

순환 펌프

고성능 산업용 펌프



운영 중단 최소화 및 비용 절감

새로운 Graco 밀폐형 4-볼 저변위 펌프

운영 중단은 스트레스와 함께 비용 증가를 가져옵니다.

항상 운영 상태를 유지하고 비용 증가를 억제하기 위해 Graco는 유지보수 주기가 길뿐만 아니라 전체 펌프 어셈블리보다 교체하기가 용이하고 빠른, 저렴한 새로운 밀폐형 저변위 펌프를 개발했습니다.

새로운 저변위 펌프는 완벽하게 밀폐되어 있기 때문에 페인트, 경화제 등 미성품의 각종 펌핑용도에 사용할 수 있습니다. 일반적 구성품을 사용하여 펌프의 유지보수가 간편하고 수리 부품을 준비해둘 필요성도 감소합니다. 또한, 당사의 양변위 피스톤 펌프는 스트로크 양방향에서 유체를 이동시켜 낮은 사이클 속도와 높은 유량을 제공하므로 전단에 민감한 재료를 이용하는 경우에 매우 적합합니다.

지저분한 누출 방지

- 완벽하게 밀폐된 유체 섹션
- 수분에 민감한 재료에 적합

내구성 개선

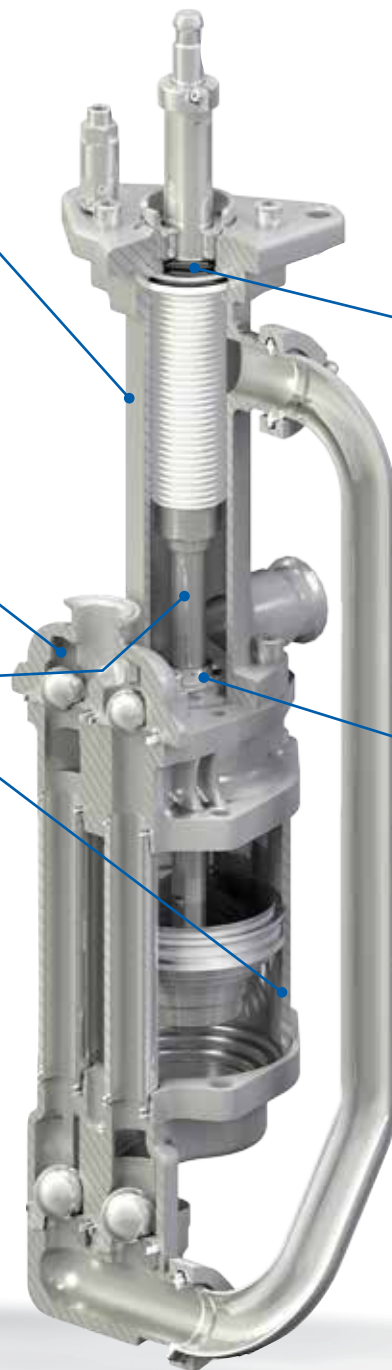
- 유지보수 기간을 연장하여 비용 절감
- 마모성 재료에 적합하게 설계

ULTRALIFE™ 시리즈 세라믹 코팅

- 로드 및 실린더에 코팅 기본 제공
- 수분을 포함하여 처리가 가장 까다로운 재료 처리

개방형 습식 컵 버전도 제공

내구성 강화 및 Ultralife 세라믹 코팅 포함.



안전 강화

- 백업 씰이 물질을 펌프 내에 유지시켜 벨로우즈 누출에 대비

간편한 업그레이드

기존 Bulldog, NXT, President, Viscount, E-Flo 및 E-Flo DC 모터와 호환

유지보수 불필요

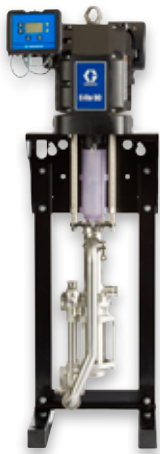
- TSL 불필요

어떤 시스템이 필요하십니까?

고객이 어떤 요구를 가지고 있는 Graco는 순환 펌프 사용 목적에 맞는 펌프를 제공합니다. 전기, 공압 또는 유압 등 어떤 형태의 펌프에서든 Graco 펌프는 작업을 완벽하게 수행하여 우수한 결과를 얻도록 도움을 드립니다.

새로 출시된 밀폐형 4-볼 저변위 펌프는 대부분의 Graco 모터와 호환되므로 신규 또는 기존 설치 모두에 훌륭한 선택입니다.

전기



E-FLO DC

유압



VISCOUNT

공압



PRESIDENT



HIGH-FLO



일반적 응용 분야

- 페인트 순환
- 유체 전달 및 공급

일반적 처리 유체

- 수분 함유 및 용제 성분 페인트
- 촉매 코팅
- 습기에 민감한 도로
- UV-경화 코팅

전기 피스톤 펌프

비용 절감을 위한 결정

전기 구동 장치의 에너지 효율성과 공압 펌프의 이점 제공!

당사의 E-Flo® DC(이중 제어) 전기 순환 펌프는 비슷한 용량의 공압 펌프에 비해 5배 이상 효율적인 것으로 확인되었습니다. 따라서 전기료와 비용 절감 효과를 거둘 수 있습니다. 저소음 펌핑 기술이 작업 환경을 개선시키고 고비용을 초래하는 재료 손실과 재작업을 방지합니다.



E-Flo DC 전기 모터를 선택해야 하는 이유?

에너지 절약

공압 펌프보다 최대 5배 효율적

재료 손실 방지

통합 런어웨이 기능으로 펌프의 조기 마모를 방지하고 값비싼 재료의 손실을 막음

고비용을 초래하는 재작업 해소

아이싱 해소 - 펌프 작동을 더욱 부드럽게 하고 완성품의 품질 개선

품질 개선

맥동이 적고 부드러우며 전환이 빠름 - 보다 개선되고 일관된 마감도장이 가능

작업 환경 개선

저소음 전기 모터



E-Flo DC
최대 출력 2000 cc/사이클

기존 E-Flo
최대 출력 4000 cc/사이클

높은 유량 제공

당사는 맥동을 줄이고 유량을 늘리며 운영 중단을 감소시키기 위해 기존의 4-볼 DC 순환 펌프 기술을 이중화시켰습니다.

함께 연결 및 제어되는 경쟁사 펌프와 달리 E-Flo DC 저변위 펌프는 독립적으로 작동합니다. 그 결과 펌프가 가변적 압력 및 유량 요구에 맞추어 초당 수천 회 조정되므로 압력 변동이 최소한으로 줄어듭니다.

유지보수가 필요한 경우 생산 운영을 지속하기 위해 각 펌프를 단독으로도 작동시킬 수 있습니다.



E-Flo DC 고유량
최대 출력 4000 cc/사이클

E-FLO® DC 전기식 공급 펌프

당사의 전기식 공급 펌프에는 압력을 받을 경우 정지하고 일정한 압력 유지를 위해 속도를 가변시키는 에너지 효율적인 전기 모터가 탑재되어 있습니다. 이 2-볼 전기식 공급 펌프는 수분 분사나 고점도 물질의 순환 등 높은 압력이 필요한 작업에 이상적입니다.

E-Flo DC 전기식 공급 펌프를 구입해야 하는 이유:

- **효율성:** 공압식 모터보다 5배 효율적
- **이중 제어(DC) 모드:** 일정 압력 또는 일정 유량 유지
- **로컬 제어:** 두 개의 노브로 간편하게 제어
- **간편한 설치:** 220 V 단상 전원만 필요. VFD 필요 없음.
- **런어웨이 보호 기능 통합:** 재료 손실과 펌프의 조기 마모 방지
- **다양한 용량 제공:** 290 cc, 220 cc, 180 cc 및 145 cc 저변위 펌프



E-Flo DC 공급
최대 압력 3000 psi(206 bar)

수익성 개선

에너지 절약 및 고급 펌프 제어

제어 모듈 포함 E-Flo DC 고급 모터

효율적이고 지능적으로 작동하는 고급 제어 모듈 포함 E-Flo DC는 펌프 성능을 보다 철저히 제어할 수 있게 해줍니다.



제어 모듈

- 펌프를 PLC 네트워크에 쉽게 통합하여 가시성을 높이고 위험 영역 외부에서 제어
- 펌프에 다양한 작동 프로파일 구성
- 최대 두 개의 압력 트랜스듀서를 추가하여 제어력을 높일 수 있음
- 공압 BPR 컨트롤러를 연결하여 “작업 중단” 프로파일을 자동화하면 에너지 비용 절감 효과가 더욱 커짐
- 암호로 펌프 설정을 보호하여 무단 접근 방지

간편한 설치

기본 설치에는 단상 *110/220 V, 50/60 Hz 전원만 필요

VFD 필요 없음.

* 1HP 모터의 경우만 110 V 전원 사용 가능.

기본 모터

작업자의 사용 편리성을 높이는 노브에 기호가 명확히 표시되어 있어 펌프 설정을 조정하기가 간편합니다. 펌프 및 런어웨이 기능을 로컬에서 제어할 수 있습니다.



에너지 절약

5배 효율적

전기 모터는 유사한 용량의 공압 모터에 비해 에너지 절약 효과가 커서 전기료 및 비용 절감 효과를 가져다 줍니다.

품질 개선

고급 제어 모듈을 통해 펌프를 PLC 네트워크에 간편하게 통합하여 제어력과 가시성 수준을 더욱 높일 수 있습니다. 이중 제어(DC) 기술로 맥동이 적고 부드러우며 전환이 빨라 더욱 일관된 마감도장이 가능합니다.

수익성 개선

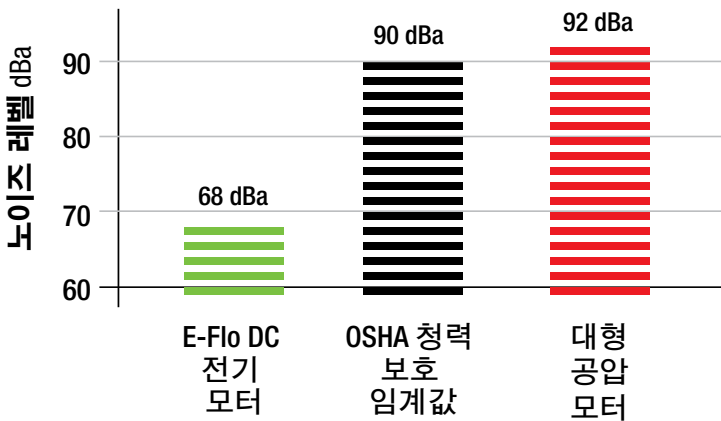
통합 런어웨이 기능으로 펌프의 조기 마모를 방지하고 값비싼 재료의 손실을 막아줍니다. 아이싱 해소 - 펌프 작동을 더욱 부드럽게 하고 완성품의 품질을 개선하며 고비용을 초래하는 재작업을 방지합니다. 현장에서 입증된 Graco 2 및 4-볼 펌프의 신뢰성이 에너지를 절약하고 유지보수 비용을 절감시켜줍니다.

생산성 개선

공압 펌프의 단순성과 전기 펌프의 기능성이 결합되어 교육 시간이 단축됩니다.

개선된 신뢰성으로 유지보수 시간이 줄어들고 가동 시간이 늘어납니다.

전기 모터의 낮은 소음이 작업자의 근무 조건을 개선하여 성과 개선을 가져옵니다. OSHA 소음 규정보다 더 우수하며, 비슷한 용량의 공압 모터에 비해 20 dbA 이상 더 조용합니다.



주: 모든 압력은 100 psi입니다.

제어 모듈 및 케이블

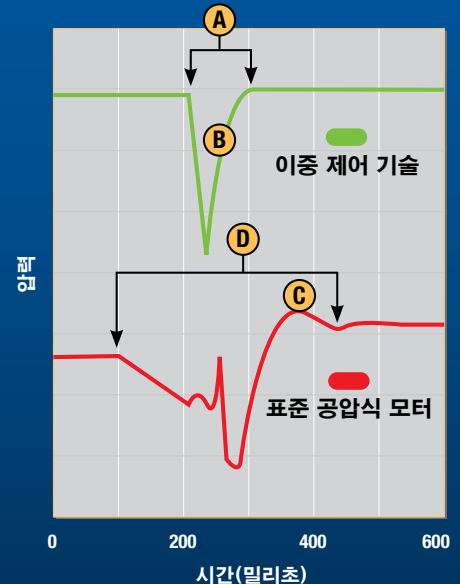
기본 모터 컨트롤이 필요한 경우, 펌프 선택이 완료된 것입니다.

고급 모터 컨트롤이 필요한 경우, 제어 모듈과 CAN 케이블이 필요합니다. 제어 모듈에 필요한 장착 위치를 결정하십시오. 제어 모듈은 펌프에 직접 장착하거나 인접한 벽에 장착할 수 있습니다. 아래 표에서 적합한 CAN 케이블 길이를 선택하십시오.

고유량 순환 펌프(2X)에는 제어 모듈과 CAN 케이블이 포함됩니다. 추가 장비는 필요하지 않습니다.

부품 번호	설명
24P822	제어 모듈 키트
16P911	3 ft(1 m) CAN 케이블
16P912	25 ft(8 m) CAN 케이블

전환 비교



- A** 전환에 0.09초 미만 소요
- B** 맥동 감소와 빠른 전환 및 복구
- C** 전환 시 압력 스파이크
- D** 긴 시간 전환으로 맥동 발생

공압 피스톤 펌프

간편한 설치 및 유지보수

Graco 공압 펌프는 장기 내구성에서 기준을 수립합니다. 이러한 펌프는 까다로운 마감도장 작업을 처리하도록 개발되어 장기간 지속적 작동 상태를 유지하며 탁월한 성능을 제공합니다! 또한, 조작이 간편하고 신뢰성이 뛰어나며 왕복 모션의 속도가 느려 원심분리 및 기타 회전 펌핑 기술과 달리 페인트를 손상시키지 않습니다. 위험 영역에서 본질 안전성을 갖춘 펌프입니다.



High-Flo 공압 모터를 선택해야 하는 이유?

시간 절약

대부분의 플랜트에 에어가 갖추어져 있고 즉시 사용이 가능하므로 설치가 용이

간편한 유지보수

모듈식 설계로 유지보수가 간편

간편한 사용

현장에서 신뢰성을 입증한 장비

신뢰성

견고한 외부 보호막은 녹이 쓸거나 함몰되지 않음

아이싱 해소

제빙 컨트롤로 아이싱 해소

위험 영역에서 사용하기에 안전

전기 접화원 없음

DATATRAK

효율적이고 지능적인 DataTrak이 펌프 성능에 대한 제어력을 높이고 단일 모듈에서 여러 대의 펌프를 관리할 수 있게 해줍니다.

- ▶ 런어웨이 기능
- ▶ 펌프 진단
- ▶ 페인트 사용량 추적

High-Flo®
다양한 유량 제공



수십년간 입증된 President의 신뢰성

Graco의 대용량 President 순환 펌프는 중간 정도의 유량 요구를 처리할 수 있으며 낮은 사이클 속도에서 작동합니다. 펌프 저변위에 깔린당 사이클 횟수가 적고 밀폐 부품의 교환 주기가 깁니다.

- 내마모성과 내부식성 탁월
- 유체 접촉부위에 스테인리스강과 탄소강을 사용하여 다양한 유체와 호환
- 포팅이 커서 고점도 유체의 프라이밍과 취급이 매우 우수
- 낮은 운영 비용



President®
최대 출력 890 cc/사이클



ENDURA-FLO™ 고압 다이어프램 펌프

장비 고장으로 예기치 못한 운영 중단을 초래하는 위험을 감수하지 마십시오. Endura-Flo는 심플하게 디자인되어 내구성이 우수하면서 다른 어떤 다이어프램 펌프보다 런어웨이 조건에 잘 견딥니다.

설치가 간편한 이 펌프는 맥동 출력이 낮고 전환이 부드러워 탁월한 압력 특성을 보입니다. 유체 경로가 단순하여 색상을 빠르게 바꿀 수 있기 때문에 시간과 비용이 절약됩니다. 또한 업계에서 가장 높은 압력비인 4:1을 제공합니다.

- 수명을 연장하고 극심한 작업 조건을 더 잘 견디도록 다이어프램을 새롭게 설계
- 중요 구성 요소에 쉽게 접근하여 온라인 유지보수를 빠르게 처리
- 마모성 재료 사용 시에도 우수한 내구성 유지
- 흘러 보내야 하는 용제가 극히 적고 시동 압력이 일정해서 다중 색상 변경 및 피거블(piggable) 시스템에 이상적
- DataTrak이 런어웨이를 방지하고 페인트 사용량 추적

유압 피스톤 펌프

단순하고 입증된 설계

현장에서 입증된 에너지 효율적 4-볼 Viscount® 피스톤 펌프는 안정적이고 조용하며 아이싱이 생기지 않는 성능을 제공하고 대등한 용량의 압축 공기 시스템에 비해 에너지 효율성이 최대 4배 높습니다.

Viscount 모터는 장기 수명을 유지하는 패킹 설계를 갖추고 있으며 유체 접촉부위에 스테인리스강을 사용하고 네오프렌 패킹을 적용하여 내구성을 높였습니다. 해당 목적에 맞게 선택하도록 두 가지 유압 모터 유형을 제공합니다.

Viscount 유압 펌프를 선택해야 하는 이유?

에너지 절약

공압 펌프보다 최대 4배 효율적

저렴한 유지보수 비용

밀폐 시스템에서 작동하여 오염 방지

저소음 작동

대기 중으로 모터 배기가 없음

뛰어나 성능

공압 펌프보다 성능 압력 곡선이 우수

낮은 투자 비용

공압 펌프보다 보존 용량이 더 많아 유연성이 높음

공간 절약

공간이 제한적인 장소에 적합

Viscount®
다양한 유량 제공

E-Flo DC 순환 펌프 사양

모델	750	1000	1500	2000	3000	4000
사이클당 출력	750 cc	1000 cc	1500 cc	2000 cc	3000 cc	4000 cc
최대 작동 압력 psi (bar)	285 (20.6)	1 hp: 210 (13.8) 2 hp: 380 (27.6)	285 (20.6)	2 hp: 210 (14.5) 2 x 2 hp: 380 (27.6) ^o	285 (20.6) ^o	210 (14.5) ^o
출력(20 CPM 기준) gpm (lpm)	4.00 (15)	5.25 (20)	8.00 (30)	10.50 (40)	15.90 (60)	21.10 (80)

권장하는 최대 연속 사이클 속도(CPM)[†] 밀폐형 4-볼 저변위 펌프: 20 개방형/폐쇄형 습식 컵 저변위 펌프: 12 (o 유일한 권장 유량은 12 CPM)

E-Flo 펌프 사양

모델	1500	2000	3000	4000
사이클당 출력	1500 cc	2000 cc	3000 cc	4000 cc
전기 AC 모터 용량	3 HP	5 HP	5 HP	5 HP
최대 작동 압력 psi (bar)	425 (29)	460 (32)	330 (23)	250 (17)
출력(20 CPM 기준) gpm (lpm)	8.1 (31)	12 (45)	16.2 (61)	22.6 (85.5)

권장하는 최대 연속 사이클 속도(CPM)[†] 밀폐형 4-볼 저변위 펌프: 20 개방형/폐쇄형 습식 컵 저변위 펌프: 12

Endura-Flo 펌프 사양

모델	150cc	350cc
최대 유체 작동 압력	400 psi(28 bar)	400 psi(28 bar)
최대 공기 입력 압력	100 psi(7 bar)	100 psi(7 bar)
비율	4:1	4:1
출력(60 CPM 기준) gpm (lpm)	2.37 (9)	5.54 (21)
최대 권장 연속 사이클 속도	20 cpm	20 cpm

High-Flo 펌프 사양

모델	1.7:1	2:1	2.3:1	3:1	3.3:1	3.5:1	4:1	4.4:1	4.5:1
펌프 비율	1.7:1	2:1	2.3:1	3:1	3.3:1	3.5:1	4:1	4.4:1	4.5:1
사이클당 출력	4000 cc	2000 cc	3000 cc	1500 cc	4000 cc	2000 cc	1000 cc	3000 cc	1500 cc
모터 용량	3400	2200	3400	2200	6500	3400	2200	6500	3400
최대 작동 압력 psi (bar)	170 (11.7)	200 (13.8)	230 (15.8)	290 (20.0)	325 (22.4)	340 (23.4)	400 (27.6)	440 (30.3)	450 (31.0)
최대 공기 입력 압력 psi (bar)	100 (7)	100 (7)	100 (7)	100 (7)	100 (7)	100 (7)	100 (7)	100 (7)	100 (7)
출력(60 CPM 기준) gpm (lpm)	63 (238.6)	31.9 (119.3)	47.3 (179)	23.2 (87.9)	63 (238.6)	31.5 (119.3)	16.9 (64)	47.3 (179)	23.2 (87.9)

권장하는 최대 연속 사이클 속도(CPM)[†] 밀폐형 4-볼 저변위 펌프: 20 개방형/폐쇄형 습식 컵 저변위 펌프: 12

President 펌프 사양

펌프 비율	2:1	3:1
사이클당 출력	890 cc	610 cc
최대 작동 압력 psi (bar)	460 (32)	460 (32)
최대 공기 입력 압력 psi (bar)	180 (12)	150 (10)
출력(60 gpm 기준) (lpm)	14.1 (53.5)	9.6 (36.4)

권장하는 최대 연속 사이클 속도(CPM)[†] 밀폐형 4-볼 저변위 펌프: 20 개방형/폐쇄형 습식 컵 저변위 펌프: 12

Viscount 펌프 사양

모델	2000 cc	1500 cc	4000 cc	1000 cc	3000 cc	750 cc	2000 cc
사이클당 출력	2000 cc	1500 cc	4000 cc	1000 cc	3000 cc	750 cc	2000 cc
모터 용량	Viscount I	Viscount I	Viscount II	Viscount I	Viscount II	Viscount I	Viscount II
최대 작동 압력 psi (bar)	167 (12)	225 (16)	300 (21)	300 (21)	400 (28)	450 (31)	460 (32)
최대 공기 입력 압력 psi (bar)	1500 (103)	1500 (103)	1200 (83)	1500 (103)	1200 (83)	1500 (103)	1200 (83)
오일 유량(60 CPM 기준) gpm (lpm)	3.5 (13.2)	3.5 (13.2)	12 (45)	3.5 (13.2)	12 (45)	3 (11.3)	12 (45)
출력(60 cpm 기준)	31.5 (119.3)	23.2 (87.9)	63 (238.6)	16.9 (64)	47.3 (179)	9.6 (36.4)	31.5 (119.3)

권장하는 최대 연속 사이클 속도(CPM)[†] 밀폐형 4-볼 저변위 펌프: 20 개방형/폐쇄형 습식 컵 저변위 펌프: 12

[†] Graco는 밀폐형 4-볼 저변위 펌프에서 20 CPM 이하의 사이클 속도를 권장하고 연속 펌핑을 위한 개방형/폐쇄형 습식 컵 4-볼 저변위 펌프에는 12 CPM 이하의 사이클 속도를 권장합니다.

부속품

공기 공급 제어

217074	에어 필터(40 마이크론)
181521	대용량 에어 레귤레이터 (200 cfm, 75 psi 최대)
206197	대용량 에어 레귤레이터 (200 cfm, 125 psi 최대)
207755	대용량 에어 레귤레이터 (380 cfm, 125 psi 최대)
214849	에어 윤활 장치(3/4 npt(f), 16 온스 용기 용량)
217072	에어 필터-레귤레이터-윤활 장치(FRL) 키트(2200/3400)
217073	에어 필터-레귤레이터-윤활 장치(FRL) 키트 (6500)
222345	에어 필터-레귤레이터-윤활 장치(FRL) 키트(2200/3400/Glutton, 호스, 브래킷, 게이지 및 스위블 어댑터 포함)
NXT011	NXT 공압식 모터용 통합 에어 컨트롤

역압 레귤레이터(BPR)

208997	기계식(15 gpm, 180 psi 최대 유압, 1-1/4 npt)
236770	기계식(4.3 gpm, 180 psi 최대 유압, 3/8 npt)
916154	카바이드 기계식(15 gpm, 180 psi 최대 유압, 1-1/4 npt)
288117	공압식(20 gpm, 300 psi 최대 유압, 1-1/4 npt)
288311	공압식(20 gpm, 300 psi 최대 유압, 1-1/2 npt)
288262	공압식(20 gpm, 300 psi 최대 유압, 2인치 3중 클램프)
224486	낮은 전단 기계식(20 gpm, 300 psi 최대 유압, 1-1/2 npt)
223824	낮은 전단 기계식(20 gpm, 300 psi 최대 유압, 2인치 위생)
15J498	공압 BPR 변환 키트
24E709	750 cc 저변위 펌프용 BPR 키트
24E722	1000 cc ~ 4000 cc 저변위 펌프용 BPR 키트

피팅

15J422	1-1/2 3중 클램프 - 1-1/2 NPT용 유입구/배출구 피팅
17K779	1-1/2 3중 클램프 - 1 NPT용 유입구/배출구 피팅
16F044	1 NPT - 1 BSPP용 유입구/배출구 피팅
16F045	1-1/2 NPT - 1-1/2 BSPP용 유입구/배출구 피팅
16F046	2 NPT - 2 BSPP용 유입구/배출구 피팅
15J423	2인치 3중 클램프 - 2 NPT용 유입구/배출구 피팅
15J639	1-1/2인치 3중 클램프 - 2인치 3중 클램프용 유입구/배출구 피팅
17K781	1-1/2 3중 클램프 - 1-1/2 3중 클램프용 유입구/배출구 직각 어댑터

유체 필터

244053	저압 PTFE 캡슐화 플루오르일라스토머 SST(메시 60)
247479	3/4 NPT(f) SST 유체 필터 키트용 키트
247480	1 NPT(f) SST 유체 필터 키트용 키트
247474	알루미늄 유체 필터 키트
915515	저압 백 필터 (15 gpm, 300 psi, CS)
915516	저압 백 필터 (15 gpm, 300 psi, SST)
915517	저압 백 필터 (30 gpm, 300 psi, CS)
915518	저압 백 필터 (30 gpm, 300 psi, SST)
213057	적색 경고 저압 필터 (6 gpm, 30 메시, 3/4 NPT)

213058	적색 경고 저압 필터 (6 gpm, 60 메시, 3/4 NPT)
213059	적색 경고 저압 필터 (6 gpm, 100 메시, 3/4 NPT)
213060	적색 경고 저압 필터 (6 gpm, 150 메시, 3/4 NPT)
213061	적색 경고 저압 필터 (6 gpm, 200 메시, 3/4 NPT)
213062	적색 경고 저압 필터 (20 gpm, 30 메시, 3/4 NPT)
213063	적색 경고 저압 필터 (20 gpm, 60 메시, 3/4 NPT)
213064	적색 경고 저압 필터 (20 gpm, 100 메시, 3/4 NPT)
213065	적색 경고 저압 필터 (20 gpm, 150 메시, 3/4 NPT)
213066	적색 경고 저압 필터 (20 gpm, 200 메시, 3/4 NPT)

게이지

187875	게이지(30 psi 최대, SST)
187874	게이지(100 psi 최대, SST)
187873	게이지(200 psi 최대, SST)
187876	게이지(300 psi 최대, SST)

토크 인가 가능 습식 컵 키트

24F144	750-2000 cc 저변위 펌프용 키트
187874	3000-4000 cc 저변위 펌프용 키트

E-FLO 모터 부속품

24H372	ACS 모듈
16A630	TDC 및 위치 센서 장벽
16A633	압력 트랜스듀서 장벽
15V331	이더넷 IP 게이트웨이 어셈블리
15V963	DeviceNet 게이트웨이 어셈블리
15V964	Profibus 게이트웨이 어셈블리
120373	로컬 I/O 박스
15J755	센서 회로 키트

ENDURA-FLO 키트

17H315	바닥 스탠드 키트
17H316	Endura-Flo 4D350 Datatrak 에어 밸브
17H317	Endura-Flo 4D350 표준 에어 밸브
17H318	Endura-Flo 4D350 Datatrak 에어 밸브
17H319	Endura-Flo 4D350 표준 에어 밸브
24Y304'	Endura-Flo 4D150 Datatrak 변환 키트
24Y306'	Endura-Flo 4D350 Datatrak 변환 키트

유압 모터 부속품

189305	요크 및 트림 로드 정비용 조립 도구 (Viscount I)
239805	릴리프 밸브를 포함한 흡기 밸브 시트, 카바이드 시트(Viscount I)
239865	릴리프 밸브가 없는 흡기 밸브 시트, 카바이드 시트(Viscount I)
237744	흡기 밸브 시트, 내부 압력 릴리프 밸브 포함(Viscount II)
180529	흡기 밸브 시트, 릴리프 밸브 미포함 (Viscount II)
515258	유압 제어 밸브 3/4 npt 유입구, 3/4 npt 배출구, 1/4 npt 드레인, 1/4 npt 게이지
512150	유압 차단 밸브(2000 psi 최대, 1/2 NPT (f)be)
102644	유압 차단 밸브(3000 psi 최대, 3/4 NPT (f)be)
102646	유압 차단 밸브(3000 psi 최대, 1 NPT (f)be)
169236	유압 오일 5 gal (18.9 l) 용량

공압 모터 부속품

NXT206	NXT 2200용 DataTrak 업그레이드 키트
NXT306	NXT 3400용 DataTrak 업그레이드 키트
NXT606	NXT 6500용 DataTrak 업그레이드 키트

장착 하드웨어

255143	모든 NXT 및 Viscount 모터용 벽 장착 브래킷
253692	NXT, E-Flo DC 및 Viscount 모터용 스탠드 (750-2000 cc)
218742	NXT 및 Viscount 모터용 스탠드 (3000-4000 cc)
247312	NXT 2200 모터용 벽 장착 및 바닥 스탠드 어댑터
16E086	Viscount I, I+ 모터용 벽 장착 및 바닥 스탠드 어댑터
287884**	헤비듀티 카트
287919**	라이트듀티 카트
222011	접지 클램프
15H884	E-Flo용 스탠드

흡입 키트

247475	1-1/2 NPT(f) 5 갤런(18 l) SST 흡입 키트용
247476	1-1/2 NPT(f) 55 갤런(208 l) SST 흡입 키트용
247477	2 NPT(f) 5 갤런(18 l) 흡입 키트용
247478	2 NPT(f) 55 갤런(208 l) SST 흡입 키트용
24E709	순환 키트(4.3 gpm, 180 psi 최대)

서지 탱크

239858	중간 볼륨(15 gpm, 600 psi, SST)
238987	높은 볼륨(20 gpm, 300 psi, SST, 2 NPT)
238988	높은 볼륨(20 gpm, 300 psi, SST, 1-1/2 NPT)
218509	높은 볼륨(20 gpm, 300 psi, SST, 2 NPT, 카바이드)
218742	바닥 스탠드

E-FLO DC 모터 부속품

24R050	압력 트랜스듀서, NPT
24X089	압력 트랜스듀서, 인라인 3중 클램프
24Y245	압력 트랜스듀서, NPT(5000 psi)
16V103	트랜스듀서 연장 케이블
24V001	공압 BPR 제어 시스템
16U729	작동/중지 스위치
16M172	50 ft(15 m) 광섬유 케이블
16M173	100 ft(30 m) 광섬유 케이블
17B160	330 ft(100 m) 광섬유 케이블
24R086	광섬유/직렬 컨버터 키트
24N978	단일 광섬유 컨버터 (24R086에 광섬유 컨버터 추가용)
15V331	이더넷 IP 게이트웨이 어셈블리

E-FLO DC 모터

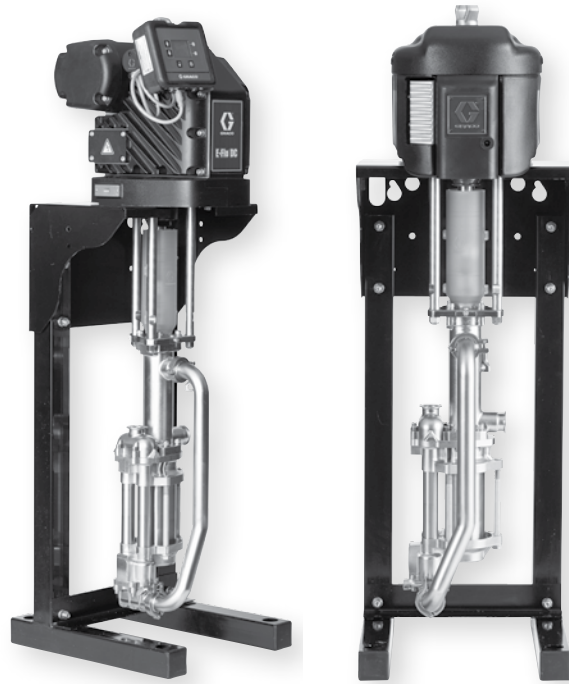
EM0011	1 hp 모터, 기본 컨트롤 [§]
EM0012	1 hp 모터, 고급 컨트롤 [§]
EM0013	1 hp 모터, 기본 컨트롤 ^{§§}
EM0014	1 hp 모터, 고급 컨트롤 ^{§§}
EM0021	2 hp 모터, 기본 컨트롤 [§]
EM0022	2 hp 모터, 고급 컨트롤 [§]
EM0023	2 hp 모터, 기본 컨트롤 ^{§§}
EM0024	2 hp 모터, 고급 컨트롤 ^{§§}
EM0025**	2 hp 모터("2X" E-Flo DC 2000-4000cc 순환 펌프용), 고급 컨트롤 [§]
EM0026**	2 hp 모터("2X" E-Flo DC 2000-4000cc 순환 펌프용), 고급 컨트롤 ^{§§}

[†] 키트에는 솔레노이드와 호환되는 교체용 에어 밸브가 포함됩니다.

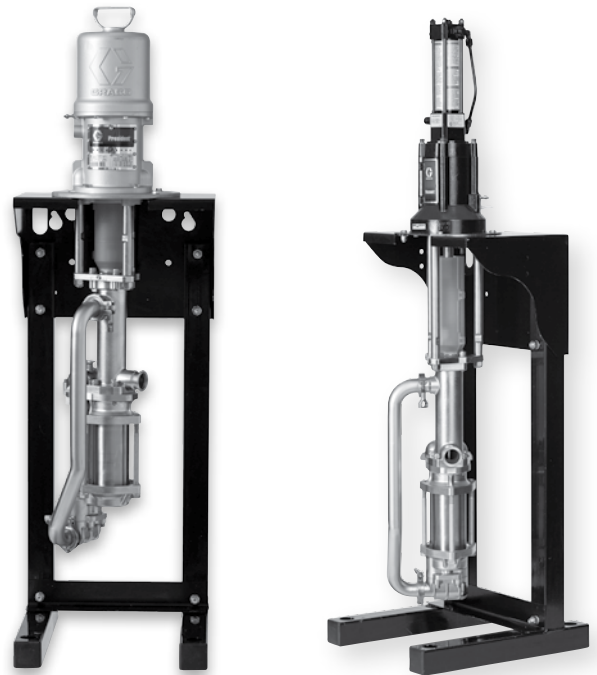
** 시스템에 두 개의 모터 필요

[§] ATEX/FM/IECEX

^{§§} ATEX/FM/TIS/KCS



주문 정보 및 참조 가이드



E-FLO DC 순환펌프(계속)

모터 용량 및 컨트롤	수인	펌프 유형/피팅						장착			사이클당 출력																										
		기본 컨트롤	고급 컨트롤	ATEX / FM / IECEx	ATEX / IECEx / THS / KCS	폐쇄형 습식 컵 SST 저범위, Chromex 로드, 크롬 실린더, NPT 피팅	폐쇄형 습식 컵 SST 저범위, Chromex 로드, 크롬 실린더, 3중 클램프 피팅	폐쇄형 습식 컵 SST 저범위, Ultralife 로드 및 실린더, 3중 클램프 피팅	밀폐형 SST 저범위, Ultralife 로드 및 실린더, 3중 클램프 피팅	개방형 습식 컵 SST 저범위, Ultralife 로드 및 실린더, NPT 피팅	개방형 습식 컵 SST 저범위, Ultralife 로드 및 실린더, 3중 클램프 피팅	스탠드 없음	스탠드	벽 장착 브라켓	750 cc	1000 cc	1500 cc	2000 cc	3000 cc	4000 cc																	
1 hp															EC1242	EC2242																					
1 hp															EC1540	EC2540																					
1 hp															EC1541	EC2541																					
1 hp															EC1542	EC2542																					
1 hp															EC1640	EC2640																					
1 hp															EC1641	EC2641																					
1 hp															EC1642	EC2642																					
1 hp															EC1150	EC2150																					
1 hp															EC1151	EC2151																					
1 hp															EC1152	EC2152																					
1 hp															EC1250	EC2250																					
1 hp															EC1251	EC2251																					
1 hp															EC1252	EC2252																					
1 hp															EC1550	EC2550																					
1 hp															EC1551	EC2551																					
1 hp															EC1552	EC2552																					
1 hp															EC1650	EC2650																					
1 hp															EC1651	EC2651																					
1 hp															EC1652	EC2652																					
1 hp															EC1160	EC2160																					
1 hp															EC1161	EC2161																					
1 hp															EC1162	EC2162																					
1 hp															EC1260	EC2260																					
1 hp															EC1261	EC2261																					
1 hp															EC1262	EC2262																					
1 hp															EC1560	EC2560																					
1 hp															EC1561	EC2561																					
1 hp															EC1562	EC2562																					
1 hp															EC1660	EC2660																					
1 hp															EC1661	EC2661																					
1 hp															EC1662	EC2662																					
2 hp															EC3310	EC4310																					
2 hp															EC3311	EC4311																					
2 hp															EC3312	EC4312																					
2 hp															EC3410	EC4410																					
2 hp															EC3411	EC4411																					
2 hp															EC3412	EC4412																					
2 hp															EC3320	EC4320																					

E-FLO DC 순환 펌프(계속)

모터 용량 및 컨트롤		승인		펌프 유형/피팅						장차			사이클당 출력					
													4000 cc	3000 cc	2000 cc	1500 cc	1000 cc	750 cc
모듈 용량	기본 컨트롤	고급 컨트롤	ATEX / FM / IECEx	ATEX / IECEx / TIIS / KCS	폐쇄형 습식 컵 SST 저변위, Chromex 로드, 크롬 실린더, 3중 클램프 피팅	폐쇄형 습식 컵 SST 저변위, Ultralife 로드 및 실린더, 3중 클램프 피팅	밀폐형 SST 저변위, Ultralife 로드 및 실린더, 3중 클램프 피팅	개방형 습식 컵 SST 저변위, Ultralife 로드 및 실린더, NPT 피팅	개방형 습식 컵 SST 저변위, Ultralife 로드 및 실린더, 3중 클램프 피팅	스탠드 없음	스탠드	벽 장착 브래킷	750 cc	1000 cc	1500 cc	2000 cc	3000 cc	4000 cc
2 hp	•		•		•						•			EC2321	EC3321	EC4321		
2 hp	•		•		•						•	•		EC2322	EC3322	EC4322		
2 hp		•	•		•					•				EC2420	EC3420	EC4420		
2 hp		•	•		•						•			EC2421	EC3421	EC4421		
2 hp		•	•		•							•		EC2422	EC3422	EC4422		
2 hp	•		•		•	•				•				EC2330	EC3330	EC4330		
2 hp	•		•		•	•					•			EC2331	EC3331	EC4331		
2 hp	•		•		•	•					•	•		EC2332	EC3332	EC4332		
2 hp		•	•		•	•				•				EC2430	EC3430	EC4430		
2 hp		•	•		•	•					•			EC2431	EC3431	EC4431		
2 hp		•	•		•	•						•		EC2432	EC3432	EC4432		
2 hp	•		•		•	•				•				EC2340	EC3340	EC4340		
2 hp	•		•		•	•					•			EC2341	EC3341	EC4341		
2 hp	•		•		•	•						•		EC2342	EC3342	EC4342		
2 hp		•	•		•	•				•				EC2440	EC3440	EC4440		
2 hp		•	•		•	•					•			EC2441	EC3441	EC4441		
2 hp		•	•		•	•						•		EC2442	EC3442	EC4442		
2 hp	•		•		•	•				•				EC2350	EC3350	EC4350		
2 hp	•		•		•	•					•			EC2351	EC3351	EC4351		
2 hp	•		•		•	•						•		EC2352	EC3352	EC4352		
2 hp		•	•		•	•				•				EC2450	EC3450	EC4450		
2 hp		•	•		•	•					•			EC2451	EC3451	EC4451		
2 hp		•	•		•	•						•		EC2452	EC3452	EC4452		
2 hp		•	•		•	•				•				EC2360	EC3360	EC4360		
2 hp	•		•		•	•					•			EC2361	EC3361	EC4361		
2 hp	•		•		•	•						•		EC2362	EC3362	EC4362		
2 hp		•	•		•	•				•				EC2460	EC3460	EC4460		
2 hp		•	•		•	•					•			EC2461	EC3461	EC4461		
2 hp		•	•		•	•						•		EC2462	EC3462	EC4462		
2 hp	•		•		•	•				•				EC2710	EC3710	EC4710		
2 hp	•		•		•	•					•			EC2711	EC3711	EC4711		
2 hp	•		•		•	•						•		EC2712	EC3712	EC4712		
2 hp		•	•		•	•				•				EC2810	EC3810	EC4810		
2 hp		•	•		•	•					•			EC2811	EC3811	EC4811		
2 hp		•	•		•	•						•		EC2812	EC3812	EC4812		
2 hp	•		•		•	•				•				EC2720	EC3720	EC4720		
2 hp	•		•		•	•					•			EC2721	EC3721	EC4721		
2 hp	•		•		•	•						•		EC2722	EC3722	EC4722		
2 hp		•	•		•	•				•				EC2820	EC3820	EC4820		
2 hp		•	•		•	•					•			EC2821	EC3821	EC4821		

E-FLO DC 순환펌프(계속)

모터 용량 및 컨트롤		승인		펌프 유형/피팅						장착			사이클당 출력							
													4000 cc	3000 cc	2000 cc	1500 cc	1000 cc	750 cc		
모터 용량	기본 컨트롤	고급 컨트롤	ATEX / FM / IECEx	ATEX / IECEx / THS / KCS	폐쇄형 습식 컵 SST 저변위, Chromex 로드, 크롬 실린더, NPT 피팅	폐쇄형 습식 컵 SST 저변위, Chromex 로드 및 실린더, 3중 클램프 피팅	폐쇄형 습식 컵 SST 저변위, Ultralife 로드 및 실린더, 3중 클램프 피팅	밀폐형 SST 저변위, Ultralife 로드 및 실린더, 3중 클램프 피팅	개방형 습식 컵 SST 저변위, Ultralife 로드 및 실린더, NPT 피팅	개방형 습식 컵 SST 저변위, Ultralife 로드 및 실린더, 3중 클램프 피팅	스탠드 없음	스탠드	벽 장착 브래킷	750 cc	1000 cc	1500 cc	2000 cc	3000 cc	4000 cc	
2 hp		•		•	•								•		EC2822	EC3822	EC4822			
2 hp	•			•	•						•				EC2730	EC3730	EC4730			
2 hp	•			•	•							•			EC2731	EC3731	EC4731			
2 hp	•			•	•								•		EC2732	EC3732	EC4732			
2 hp		•		•	•						•				EC2830	EC3830	EC4830			
2 hp		•		•	•							•			EC2831	EC3831	EC4831			
2 hp		•		•	•								•		EC2832	EC3832	EC4832			
2 hp	•			•	•						•				EC2740	EC3740	EC4740			
2 hp	•			•	•							•			EC2741	EC3741	EC4741			
2 hp	•			•	•								•		EC2742	EC3742	EC4742			
2 hp		•		•	•						•				EC2840	EC3840	EC4840			
2 hp		•		•	•							•			EC2841	EC3841	EC4841			
2 hp		•		•	•								•		EC2842	EC3842	EC4842			
2 hp	•			•	•						•				EC2750	EC3750	EC4750			
2 hp	•			•	•							•			EC2751	EC3751	EC4751			
2 hp	•			•	•								•		EC2752	EC3752	EC4752			
2 hp		•		•	•						•				EC2850	EC3850	EC4850			
2 hp		•		•	•							•			EC2851	EC3851	EC4851			
2 hp		•		•	•								•		EC2852	EC3852	EC4852			
2 hp	•			•	•						•				EC2760	EC3760	EC4760			
2 hp	•			•	•							•			EC2761	EC3761	EC4761			
2 hp	•			•	•								•		EC2762	EC3762	EC4762			
2 hp		•		•	•						•				EC2860	EC3860	EC4860			
2 hp		•		•	•							•			EC2861	EC3861	EC4861			
2 hp		•		•	•								•		EC2862	EC3862	EC4862			
2 x 2 hp		•		•	•							•					EC4921	EC5921	EC6921	
2 x 2 hp		•		•	•							•					EC4931	EC5931	EC6931	
2 x 2 hp		•		•	•							•					EC4941	EC5941	EC6941	
2 x 2 hp		•		•	•							•					EC4961	EC5961	EC6961	
2 x 2 hp		•		•	•							•					EC4021	EC5021	EC6021	
2 x 2 hp		•		•	•							•					EC4031	EC5031	EC6031	
2 x 2 hp		•		•	•							•					EC4041	EC5041	EC6041	
2 x 2 hp		•		•	•							•					EC4061	EC5061	EC6061	

E-FLO 부품 번호표

전원	장비 형태	모터	센서 회로	저변위 용량/유형	스텐드 옵션
E = 전기	P = 펌프	0 = 모터 없음 1 = 230/400V, 5 HP, ATEX 2 = 230/400V, 5 HP, UL/CSA 3 = 230/400V, 3 HP, ATEX 4 = 230/400V, 3 HP, UL/CSA 6 = 4000 cc	0 = 설치 안 됨	1 = 2000 cc, 폐쇄형 습식 컵 SST 저변위, Chromex 로드, 크롬 실린더, 3중 클램프 피팅	0 = 스텐드 없음
			1 = 설치됨	2 = 3000 cc, 폐쇄형 습식 컵 SST 저변위, Chromex 로드, 크롬 실린더, 3중 클램프 피팅	1 = 스텐드
				3 = 4000 cc, 폐쇄형 습식 컵 SST 저변위, Chromex 로드, 크롬 실린더, 3중 클램프 피팅	
				4 = 2000 cc, 폐쇄형 습식 컵 SST 저변위, Ultralife 로드, Ultralife 실린더, 3중 클램프 피팅	
				5 = 3000 cc, 폐쇄형 습식 컵 SST 저변위, Ultralife 로드, Ultralife 실린더, 3중 클램프 피팅	
				6 = 4000 cc, 폐쇄형 습식 컵 SST 저변위, Ultralife 로드, Ultralife 실린더, 3중 클램프 피팅	
				7 = 1500 cc, 폐쇄형 습식 컵 SST 저변위, Chromex 로드, 크롬 실린더, 3중 클램프 피팅	
				8 = 1500 cc, 폐쇄형 습식 컵 SST 저변위, Ultralife 로드, Ultralife 실린더, 3중 클램프 피팅	
				A = 2000 cc, 밀폐형 SST 저변위, Ultralife 로드, Ultralife 실린더, 3중 클램프 피팅	
				B = 3000 cc, 밀폐형 SST 저변위, Ultralife 로드, Ultralife 실린더, 3중 클램프 피팅	
				C = 4000 cc, 밀폐형 SST 저변위, Ultralife 로드, Ultralife 실린더, 3중 클램프 피팅	
				D = 2000 cc, 개방형 습식 컵 SST 저변위, Ultralife 로드, Ultralife 실린더, 3중 클램프 피팅	
				E = 3000 cc, 개방형 습식 컵 SST 저변위, Ultralife 로드, Ultralife 실린더, 3중 클램프 피팅	
				F = 4000 cc, 개방형 습식 컵 SST 저변위, Ultralife 로드, Ultralife 실린더, 3중 클램프 피팅	
				G = 1500 cc, 밀폐형 SST 저변위, Ultralife 로드, Ultralife 실린더, 3중 클램프 피팅	
				H = 1500 cc, 개방형 습식 컵 SST 저변위, Ultralife 로드, Ultralife 실린더, 3중 클램프 피팅	

모터	센서 회로	스텐드 옵션	저변위 용량		유형										
			스텐드	스텐드 없음	유형	유형									
•	•	•	EP0010	EP0020	EP0030	EP0070	EP00A0	EP00B0	EP00C0	EP00D0	EP00E0	EP00F0	EP00G0	EP00H0	EP00I0
•	•	•	EP0011	EP0021	EP0031	EP0071	EP00A1	EP00B1	EP00C1	EP00D1	EP00E1	EP00F1	EP00G1	EP00H1	EP00I1
•	•	•													
•	•	•	EP0110	EP0120	EP0130	EP0170	EP01A0	EP01B0	EP01C0	EP01D0	EP01E0	EP01F0	EP01G0	EP01H0	EP01I0
•	•	•	EP0111	EP0121	EP0131	EP0171	EP01A1	EP01B1	EP01C1	EP01D1	EP01E1	EP01F1	EP01G1	EP01H1	EP01I1
•	•	•													
•	•	•	EP1010	EP1020	EP1030		EP10A0	EP10B0	EP10C0	EP10D0	EP10E0	EP10F0			
•	•	•	EP1011	EP1021	EP1031		EP10A1	EP10B1	EP10C1	EP10D1	EP10E1	EP10F1			
•	•	•													
•	•	•	EP1110	EP1120	EP1130		EP11A0	EP11B0	EP11C0	EP11D0	EP11E0	EP11F0			
•	•	•	EP1111	EP1121	EP1131		EP11A1	EP11B1	EP11C1	EP11D1	EP11E1	EP11F1			
•	•	•													
•	•	•	EP2010	EP2020	EP2030		EP20A0	EP20B0	EP20C0	EP20D0	EP20E0	EP20F0			
•	•	•	EP2011	EP2021	EP2031		EP20A1	EP20B1	EP20C1	EP20D1	EP20E1	EP20F1			
•	•	•													
•	•	•													

모터	센서 회로	스텐드 옵션	지변위 용량		용량			
			설치됨	설치 안됨	2000 cc, 밀폐형 SST 저변위, Ultralife 로드 및 실린더, 3중 클램프 피팅	3000 cc, 개방형 흡식 컵 SST 저변위, Ultralife 로드 및 실린더, 3중 클램프 피팅		
230/400V, 3 HP, UL/CSA	•	•	EP2110	EP2130	EP21A0	EP21C0	1500 cc, 개방형 흡식 컵 SST 저변위, Ultralife 로드 및 실린더, 3중 클램프 피팅	EP30H0
230/400V, 3 HP, ATEX	•	•	EP2111	EP2131	EP21A1	EP21C1	1500 cc, 밀폐형 SST 저변위, Ultralife 로드 및 실린더, 3중 클램프 피팅	EP30H1
230/400V, 5 HP, UL/CSA	•	•	•	EP2120	EP2150	EP21E0	4000 cc, 개방형 흡식 컵 SST 저변위, Ultralife 로드 및 실린더, 3중 클램프 피팅	EP31G0
230/400V, 5 HP, ATEX	•	•	•	EP2121	EP2151	EP21E1	3000 cc, 개방형 흡식 컵 SST 저변위, Ultralife 로드 및 실린더, 3중 클램프 피팅	EP31G1
모터 없음	•	•	•	EP2140	EP2170	EP21H0	4000 cc, 밀폐형 SST 저변위, Ultralife 로드 및 실린더, 3중 클램프 피팅	EP40G0
	•	•	•	EP2141	EP2171	EP21H1	3000 cc, 밀폐형 SST 저변위, Ultralife 로드 및 실린더, 3중 클램프 피팅	EP40G1
	•	•	•	EP3070	EP4070	EP41G0	2000 cc, 개방형 흡식 컵 SST 저변위, Ultralife 로드 및 실린더, 3중 클램프 피팅	EP41G1
	•	•	•	EP3071	EP4071	EP41G1	2000 cc, 밀폐형 SST 저변위, Ultralife 로드 및 실린더, 3중 클램프 피팅	EP41H0
	•	•	•	EP3170	EP4170	EP41H1	4000 cc, 개방형 흡식 컵 SST 저변위, Ultralife 로드 및 실린더, 3중 클램프 피팅	EP41H1
	•	•	•	EP3171	EP4171	EP41H1	3000 cc, 개방형 흡식 컵 SST 저변위, Ultralife 로드 및 실린더, 3중 클램프 피팅	EP40H0
	•	•	•	EP3080	EP4080	EP40H1	4000 cc, 밀폐형 SST 저변위, Ultralife 로드 및 실린더, 3중 클램프 피팅	EP40H1
	•	•	•	EP3081	EP4081	EP41H0	3000 cc, 밀폐형 SST 저변위, Ultralife 로드 및 실린더, 3중 클램프 피팅	EP41H0
	•	•	•	EP3180	EP4180	EP41H1	2000 cc, 개방형 흡식 컵 SST 저변위, Ultralife 로드 및 실린더, 3중 클램프 피팅	EP41H1
	•	•	•	EP3181	EP4181	EP41H1	4000 cc, 밀폐형 SST 저변위, Ultralife 로드 및 실린더, 3중 클램프 피팅	EP41H1

Endura-Flo 4D150 부품 번호

부품 번호	설명/용량	메니폴드		Datatrak
		3중 클램프	NPT	
24W345	ENDURA-FLO 4D150, 3중 클램프 피팅, 150 cc	•	•	
24W346	ENDURA-FLO 4D150, NPT 피팅, 150 cc		•	
24W347	ENDURA-FLO 4D150, BSPP 피팅, 150 cc			•
24W348	ENDURA-FLO 4D150, 3중 클램프 피팅, DATATRAK, 150 cc	•	•	•
24W349	ENDURA-FLO 4D150, NPT 피팅, DATATRAK, 150 cc		•	•
24W350	ENDURA-FLO 4D150, BSPP 피팅, DATATRAK, 150 cc			•

Endura-Flo 4D350 부품 번호

부품 번호	설명/용량	메니폴드		Datatrak
		3중 클램프	NPT	
24W351	ENDURA-FLO 4D350, 3중 클램프 피팅, 350 cc	•	•	
24W352	ENDURA-FLO 4D350, NPT 피팅, 350 cc		•	
24W353	ENDURA-FLO 4D350, BSPP 피팅, 350 cc			•
24W354	ENDURA-FLO 4D350, 3중 클램프 피팅, DATATRAK, 350 cc	•	•	•
24W355	ENDURA-FLO 4D350, NPT 피팅, DATATRAK, 350 cc		•	•
24W356	ENDURA-FLO 4D350, BSPP 피팅, DATATRAK, 350 cc			•

High-Flo 부품 번호표

제품 식별자		저변위 재료	펌프 비율	모터 유형	저변위 유형, 피팅
J = High-Flo 펌프	C = 탄소강 S = 스테인리스강	17 = 1.7:1 / 3400 cc 모터 / 4000 cc 저변위 20 = 2:1 / 2200 cc 모터 / 2000 cc 저변위 23 = 2.3:1 / 3400 cc 모터 / 300 cc 저변위 30 = 3:1 / 2200 cc 모터 / 1500 cc 저변위 33 = 3.3:1 / 6500 cc 모터 / 4000 cc 저변위 35 = 3.5:1 / 3400 cc 모터 / 2000 cc 저변위 40 = 4:1 / 2200 cc 모터 / 1000 cc 저변위 44 = 4.4:1 / 6500 cc 모터 / 3000 cc 저변위 45 = 4.5:1 / 3400 cc 모터 / 1500 cc 저변위 60 = 6:1 / 6500 cc 모터 / 2000 cc 저변위	L = 낮은 소음 NXT M = 낮은 소음 NXT, Datatrak 포함 R = 원격 배기 NXT S = 원격 NXT, Datatrak 포함	1 = 폐쇄형 습식 컵 저변위, Chromex 로드, 크롬 실린더, NPT 피팅 2 = 폐쇄형 습식 컵 저변위, Ultralife 로드, Ultralife 실린더, NPT 피팅 5 = 폐쇄형 습식 컵 저변위, Chromex 로드, 크롬 실린더, 3중 클램프 피팅 6 = 폐쇄형 습식 컵 저변위, Ultralife 로드, Ultralife 실린더, 3중 클램프 피팅 8 = 밀폐형 SST 저변위, Ultralife 로드, Ultralife 실린더, 3중 클램프 피팅 9 = 개방형 습식 컵 SST 저변위, Ultralife 로드, Ultralife 실린더, NPT 피팅 0 = 개방형 습식 컵 SST 저변위, Ultralife 로드, Ultralife 실린더, 3중 클램프 피팅	

저변위 재료		모터 유형	저변위 재료, 피팅										비율																																																																																																			
탄소강	스테인리스강	L = 낮은 소음 NXT	개방형 습식 컵 SST 저변위, Ultralife 로드 및 실린더, 3중 클램프 피팅	JC17L1	JC20L1	JC23L1	JC30L1	JC33L1	JC35L1	JC40L1	JC44L1	JC45L1	JC17M1	JC20M1	JC23M1	JC30M1	JC33M1	JC35M1	JC40M1	JC44M1	JC45M1	JS17L1	JS20L1	JS23L1	JS30L1	JS33L1	JS35L1	JS40L1	JS44L1	JS45L1	JS17M1	JS20M1	JS23M1	JS30M1	JS33M1	JS35M1	JS40M1	JS44M1	JS45M1	JS20R1	JS23R1	JS23S1	JS30R1	JS33R1	JS35R1	JS40R1	JS44R1	JS45R1	JS20S1	JS23S1	JS23L2	JS23M2	JS23R2	JS23S2	JS30S1	JS33S1	JS35S1	JS40S1	JS44S1	JS45S1	JS17L2	JS17M2	JS17R2	JS17S2	JS20L2	JS20M2	JS20R2	JS20S2	JS20L5	JS20M5	JS20R5	JS20S5	JS23L2	JS23M2	JS23R2	JS23S2	JS30L2	JS30M2	JS30R2	JS30S2	JS30L5	JS30M5	JS30R5	JS30S5	JS33L2	JS33M2	JS33R2	JS33S2	JS35L2	JS35M2	JS35R2	JS35S2	JS40L2	JS40M2	JS40R2	JS40S2	JS44L2	JS44M2	JS44R2	JS44S2	JS45L2	JS45M2	JS45R2	JS45S2	JS45L5	JS45M5	JS45R5	JS45S5	JS45L6	JS45M6	JS45R6	JS45S6

HIGH-FLOW(계속)

저변위 재료		모터 유형		저변위 재료, 피팅										비율								
탄소강	스테인리스강	L = 낮은 소음 NXT	M = 낮은 소음 NXT, Datatrak 포함	R = 원격 배기 NXT	S = 원격 NXT, Datatrak 포함	폐쇄형 습식 컵 저변위, Chromex 로드, 크롬 실린더, NPT 피팅	폐쇄형 습식 컵 저변위, Ultralife 로드 및 실린더, NPT 피팅	폐쇄형 습식 컵 저변위, Ultralife 로드, 크롬 실린더, 3중 클램프 피팅	폐쇄형 습식 컵 저변위, Ultralife 로드 및 실린더, 3중 클램프 피팅	밀폐형 SST 저변위, Ultralife 로드 및 실린더, 3중 클램프 피팅	개방형 습식 컵 SST 저변위, Ultralife 로드 및 실린더, NPT 피팅	개방형 습식 컵 SST 저변위, Ultralife 로드 및 실린더, 3중 클램프 피팅	1.7:1	2:1	2.3:1	3:1	3.3:1	3.5:1	4:1	4.4:1	4.5:1	
•	•	•	•	•	•	•	•	•	•	•	•	•		JS20M6		JS30M6	JS35M6	JS40M6	JS45M6			
•	•	•	•	•	•	•	•	•	•	•	•	•		JS20R6		JS30R6	JS35R6	JS40R6	JS45R6			
•	•	•	•	•	•	•	•	•	•	•	•	•		JS20S6		JS30S6	JS35S6	JS40S6	JS45S6			
•	•	•	•	•	•	•	•	•	•	•	•	•		JS20L8		JS30L8	JS35L8	JS40L8	JS45L8			
•	•	•	•	•	•	•	•	•	•	•	•	•		JS20M8		JS30M8	JS35M8	JS40M8	JS45M8			
•	•	•	•	•	•	•	•	•	•	•	•	•		JS20R8		JS30R8	JS35R8	JS40R8	JS45R8			
•	•	•	•	•	•	•	•	•	•	•	•	•		JS20S8		JS30S8	JS35S8	JS40S8	JS45S8			
•	•	•	•	•	•	•	•	•	•	•	•	•		JS20L9		JS30L9	JS35L9	JS40L9	JS45L9			
•	•	•	•	•	•	•	•	•	•	•	•	•		JS20M9		JS30M9	JS35M9	JS40M9	JS45M9			
•	•	•	•	•	•	•	•	•	•	•	•	•		JS20R9		JS30R9	JS35R9	JS40R9	JS45R9			
•	•	•	•	•	•	•	•	•	•	•	•	•		JS20S9		JS30S9	JS35S9	JS40S9	JS45S9			
•	•	•	•	•	•	•	•	•	•	•	•	•		JS20L0		JS30L0	JS35L0	JS40L0	JS45L0			
•	•	•	•	•	•	•	•	•	•	•	•	•		JS20M0		JS30M0	JS35M0	JS40M0	JS45M0			
•	•	•	•	•	•	•	•	•	•	•	•	•		JS20R0		JS30R0	JS35R0	JS40R0	JS45R0			
•	•	•	•	•	•	•	•	•	•	•	•	•		JS20S0		JS30S0	JS35S0	JS40S0	JS45S0			
•	•	•	•	•	•	•	•	•	•	•	•	•						704MSN*				
•	•	•	•	•	•	•	•	•	•	•	•	•						704SSN*				
•	•	•	•	•	•	•	•	•	•	•	•	•						704MST*				
•	•	•	•	•	•	•	•	•	•	•	•	•						704SST*				
•	•	•	•	•	•	•	•	•	•	•	•	•						704MS8*				
•	•	•	•	•	•	•	•	•	•	•	•	•						704SS8*				
•	•	•	•	•	•	•	•	•	•	•	•	•						704MS9*				
•	•	•	•	•	•	•	•	•	•	•	•	•						704SS9*				
•	•	•	•	•	•	•	•	•	•	•	•	•						704MS0*				
•	•	•	•	•	•	•	•	•	•	•	•	•						704SS0*				

*패키지에는 펌프, 벡 브래킷, 에어 킷틀 및 DataTrak이 포함됩니다.

President 부품 번호

저변위 재료	구성	저변위 유형	피팅	사이클당 출력	
				890 cc	610 cc
		비율			
탄소강	표준형	폐쇄형 습식 컵 저변위, Chromex 로드, 크롬 실린더	3중 클램프	2:1	24H628
				3:1	24H629
스테인리스강	짧은형	개방형 습식 컵 저변위, Ultralife 로드 및 실린더	NPT	2:1	24H997
				3:1	24J075
탄소강	표준형	밀폐형 저변위, Ultralife 로드 및 실린더	3중 클램프	2:1	24J074
				3:1	24J075
스테인리스강	표준형	개방형 습식 컵 저변위, Ultralife 로드 및 실린더	3중 클램프	2:1	17E222
				3:1	17E225
탄소강	표준형	밀폐형 저변위, Ultralife 로드 및 실린더	3중 클램프	2:1	17E223
				3:1	17E226
탄소강	표준형	개방형 습식 컵 저변위, Ultralife 로드 및 실린더	3중 클램프	2:1	17E224
				3:1	17E227
탄소강	표준형	밀폐형 저변위, Ultralife 로드 및 실린더	3중 클램프	2:1	17E228
				3:1	17E229

저변위 부품 번호

저변위 재료	저변위 유형, 피팅	용량			
		750 cc	1000 cc	1500 cc	2000 cc
탄소강	스테인리스강	•			
	탄소강				
탄소강	밀폐형 저변위, Ultralife 로드 및 실린더, 3중 클램프 피팅				
	개방형 습식 컵 저변위, Ultralife 로드 및 실린더, NPT 피팅	•			
탄소강	개방형 습식 컵 저변위, Ultralife 로드 및 실린더, 3중 클램프 피팅				
	폐쇄형 습식 컵 저변위, Chromex 로드, 크롬 실린더, NPT 피팅				
탄소강	개방형 습식 컵 저변위, Ultralife 로드 및 실린더, 3중 클램프 피팅				
	폐쇄형 습식 컵 저변위, Chromex 로드, 크롬 실린더, 3중 클램프 피팅				
탄소강	탄소강	17K660	17K661	17K662	17K663
	탄소강	17K656	17K657	17K658	17K659
탄소강	탄소강	17K668	17K669	17K670	17K671
	탄소강	17K664	17K665	17K666	17K667
탄소강	탄소강	24F420	24F431	24F439	24F447
	탄소강	24F413	24F424	24F432	24F440
탄소강	탄소강	24F415	24F426	24F434	24F441
	탄소강				

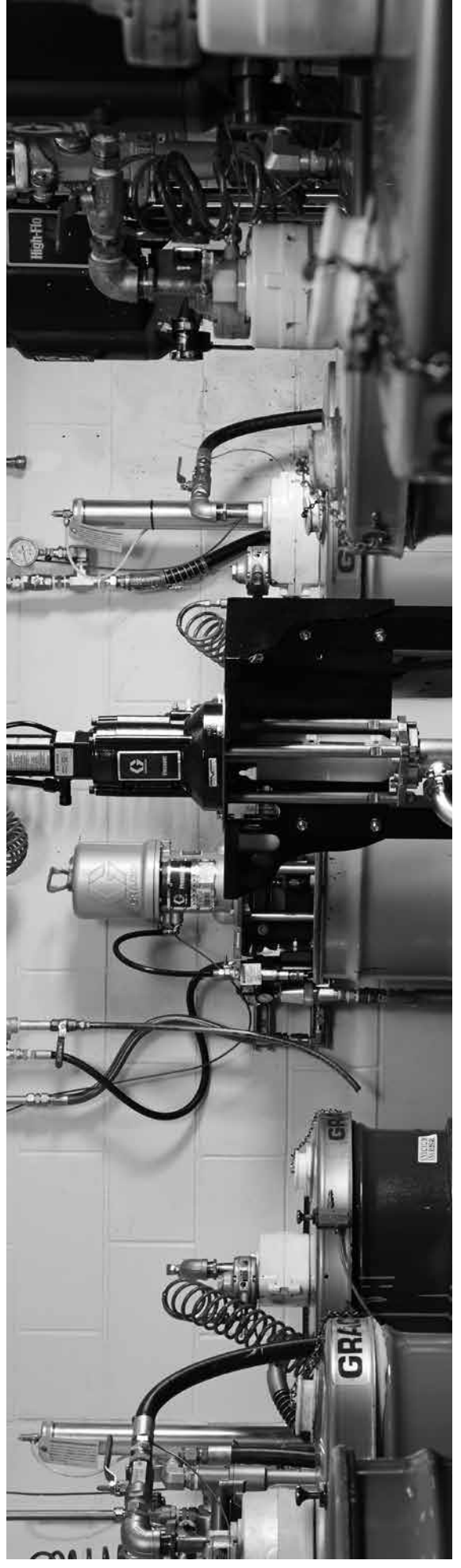
연결 키트

모터							
저변위 유형	President	President (짧은형)	NXT/E-Flo DC	Bulldog/Senator	E-Flo	Viscount I	Viscount II
밀폐형	17K523	해당 없음	17K525	17K517	17K524	17K519	17K520
개방형/폐쇄형 습식 컵	24J185	24J186	288209	24F308	해당 없음	24F065	24J390

연결 키트에는 다른 저변위 형태에 맞게 변경하는 데 필요한 모든 구성품(타이 로드, 어댑터)이 포함되어 있습니다. 자세한 정보는 매뉴얼 311876를 참조하십시오.

Viscount 부품 번호

저변위 재료	저변위 유형		피팅		사이클당 출력						
					2000 cc	1500 cc	4000 cc	1000 cc	3000 cc	750 cc	2000 cc
					모터 용량						
•	페쇄형 습식 컵 저변위, Chromex 로드, 크롬 실린더	•	•	•	24E331	24E328	24E340	24E325	24E337	•	24E334
•	페쇄형 습식 컵 저변위, Ultralife™ 로드 및 실린더	•	•	•	17E230	17E234	•	17E238	•	•	17E242
•	밀폐형 저변위, Ultralife 로드 및 실린더	•	•	•	24E491	24E489	24E341	24E487	24E338	24E485	24E493
•	개방형 습식 컵 저변위, Ultralife 로드 및 실린더	•	•	•	24E492	24E490	24E342	24E488	24E339	24E486	24E494
•	•	•	•	•	17E231	17E235	•	17E239	17K963	17K963	17E243
•	•	•	•	•	17E232	17E236	•	17E240	17K964	17K964	17E244
•	•	•	•	•	17E233	17E237	•	17E241	17K965	17K965	17E245
•	•	•	•	•	24E332	24E329	•	24E326	•	24E323	24E335
•	•	•	•	•	24E333	24E330	•	24E327	•	24E324	24E336





ABOUT GRACO

품질을 생각하신다면 그레이코를 선택하십시오.

1926년에 창립된 그레이코는 유체 취급 시스템 및 부품의 세계적인 선두 주자입니다. 그레이코의 제품은 차량 유탄유, 상업 및 산업 설비에 적용되는 고점도의 유체를 포함 광범위한 모든 유체의 압송, 계량, 조절, 분배 및 도포에 이용됩니다.

그레이코의 성공은 기술적 우수성 및 세계적인 제조시설, 필적할 수 없는 대고객 서비스에 확고한 전력을 다해온 것에 토대를 두고 있습니다. 그레이코는 전문화된 대리점과 긴밀한 유대관계를 유지하면서 각종 도장 장비, 도로 순환 시스템, 유탄유 장비, 실란트 및 접착제도포 장비 및 설비 시공업체를 위한 각종 동력원이 응용된 도장 장비들을 포함한 광범위한 유체 취급 응용에 품질 기준이 되는 시스템, 장비 기술들을 제공하여 드립니다. 그레이코의 유체 취급 기술에 대한 집중적인 투자는 다양한 세계 시장의 요구에 대응하여 계속하여 혁신적인 해결책을 제시하여 드릴것입니다.

GRACO LOCATIONS

MAILING ADDRESS

P.O. Box 1441
Minneapolis, MN 55440-1441
Tel: 612.623.6000
Fax: 612.623.6777

AMERICAS

MINNESOTA

Worldwide Headquarters
Graco Inc.
88-11th Avenue N.E.
Minneapolis, MN 55413

EUROPE

BELGIUM

European Headquarters
Graco N.V.
Industrieterrein-Oude Bunders
Slakweidestraat 31
3630 Maasmechelen,
Belgium
Tel: 32.89.770.700
Fax: 32.89.770.777

ASIA PACIFIC

AUSTRALIA

Graco Australia Pty Ltd
Suite 17 2 Enterprise Drive
Bundoora Victoria 3083
Australia
Tel: 61 3 9467 8558
Fax: 61 3 9467 8559

CHINA

Graco Hong Kong Ltd.
Shanghai Representative Office
Room 118 1st Floor
No.2 Xin Yuan Building
No.509 Cao Bao Road
Shanghai, P.R. China 200233
Tel: 86.21.649.50088
Fax: 86.21.649.50077

INDIA

Graco Hong Kong Ltd.
India Liaison Office
Room 103, Level 4, Augusta Point
Golf Course Road
Gurgaon, Haryana, India 122001
Tel: +91.124.435.4208
Fax: +91.124.435.4001

JAPAN

Graco K.K.
1-27-12 Hayabuchi
Tsuzuki-ku
Yokohama City, Japan 2240025
Tel: 81.45.593.7300
Fax: 81.45.593.7301

KOREA

Graco Korea Inc.
4th Floor Shinhan Bank Bldg.
#1599
Gwanyang-Dong, Dongan-Ku,
Anyang-Si, Korea
431-060
Tel: 82(Korea).31.476.9400
Fax: 82(Korea).31.476.9801

SALES/ DISTRIBUTION/ SERVICE

한국그레이코주식회사

경기도 안양시 동안구 시민대로 278
신한은행 빌딩4층 (관양동 1599)

Tel: 031-476-9400

Fax: 031-476-9801

홈페이지 : www.graco.com

Graco Inc. is registered to I.S. EN ISO 9001