

GrindLazer™

3A0383E
SL

- Zasnovan za mletje ravnih vodoravnih površin iz betona ali asfalta -
- Za odstranjevanje materialov z betonskih in asfaltnih površin -
- Samo za profesionalno uporabo na prostem -

Model 571002 – Rez spredaj

GrindLazer 270 (270 cc/9 hp)

Model 571003 – Rez spredaj

GrindLazer 390 (390 cc/13 hp)

Model 571004 – Obratni rez (uporablja se z LineDriver™)

GrindLazer 480 (480 cc/16 hp)

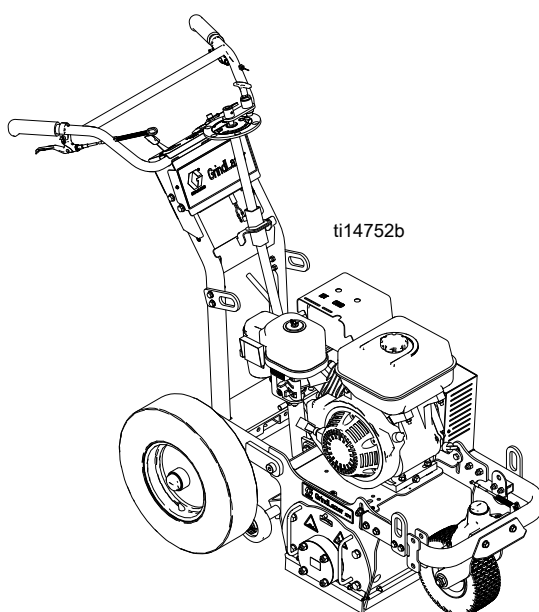
Model 571260 – Obratni rez (uporablja se z LineDriver™)

GrindLazer 630 (627 cc/21 hp)

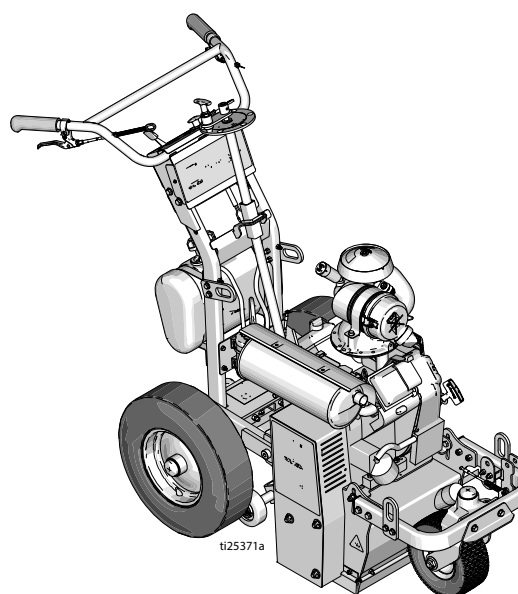


POMEMBNA VARNOSTNA NAVODILA

Preberite vsa opozorila in navodila v tem priročniku. Shranite ta navodila.



GrindLazer 270 in 390



GrindLazer 630

Sorodni priročniki:

Delovanje – 3A0101

Deli – 3A0103

(Bobni, rezalniki in LineDriver™ so naprodaj posebej)









Vsebina




Vsebina	2	Priporočila za zlaganje rezalnikov	17
Opozorila	3	15-cm (6-palčni) grobi rezalnik s cepci (dvojni razmik)	
Identifikacija sestavnih delov	5	276 distančnikov/60 rezalnikov	17
Zamenjava bobna	6	20-cm (8-palčni) grobi rezalnik s cepci (dvojni razmik)	
Zamenjava rezalnika	7	234 distančnikov/84 rezalnikov	18
Zamenjava jermena	9	25-cm (10-palčni) grobi rezalnik s cepci (dvojni razmik)	
Zamenjava sklopke	11	210 distančnikov/102 rezalnikov	19
Zamenjava jermenice	12	15-cm (6-palčni) splošni rezalnik s cepci (enojni razmik)	
Zamenjava krtače	13	234 distančnikov/84 rezalnikov	20
Zamenjava sklopa pogonskega ležaja	14	20-cm (8-palčni) splošni rezalnik s cepci (enojni razmik)	
Odstranjevanje sklopa ležaja vrat	14	186 distančnikov/114 rezalnikov	21
Namestitev sklopa ležaja vrat	14	25-cm (10-palčni) splošni rezalnik s cepci (enojni razmik)	
Odstranjevanje sklopa pogonskega ležaja	15	150 distančnikov/138 rezalnikov	22
Namestitev sklopa pogonskega ležaja	16	15-cm (6-palčni) fini rezalnik s cepci	
Namestitev jermenice	16	198 distančnikov/108 rezalnikov	23
		20-cm (8-palčni) fini rezalnik s cepci	
		138 distančnikov/144 rezalnikov	24
		25-cm (10-palčni) fini rezalnik s cepci	
		90 distančnikov/174 rezalnikov	25
		15-cm (6-palčni) mlini iz rezanega karbida	
		204 distančnike/30 rezalnikov	26
		20-cm (8-palčni) mlini iz rezanega karbida	
		132 distančnikov/42 rezalnikov	27
		25-cm (10-palčni) mlini iz rezanega karbida	
		66 distančnikov/54 rezalnikov	28
		15-cm (6-palčni) polni rez nastavitev mulčer	
		258 distančnikov/84 rezalnikov	29
		20-cm (8-palčni) polni rez nastavitev mulčer	
		210 distančnikov/108 rezalnikov	30
		25-cm (10-palčni) polni rez nastavitev mulčer	
		162 distančnikov/138 rezalnikov	31
		15-cm (6-palčni) jekleni noži nastavitev	
		222 podložke/126 rezalnikov	32
		20-cm (8-palčni) jekleni noži nastavitev	
		156 podložke/174 rezalnikov	33
		25-cm (10-palčni) jekleni noži nastavitev	
		114 podložke/204 rezalnikov	34
		Diamantna rezila	35
		Odpravljanje težav	36
		Tehnični podatki	37
		Opombe	39
		Standardna garancija podjetja Graco	40

Opozorila

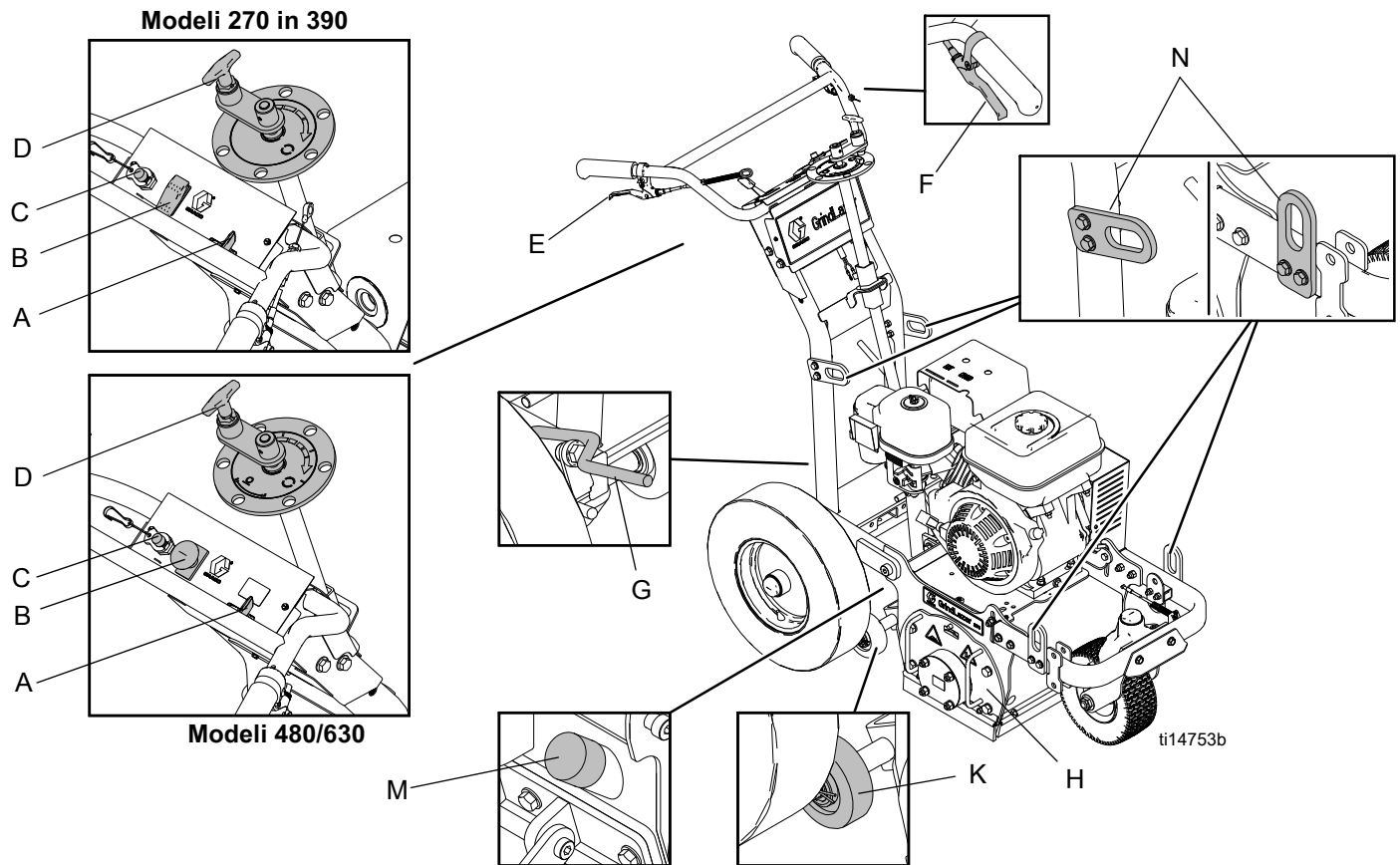
V nadaljevanju navedena opozorila so namenjena pripravi, uporabi, ozemljitvi, vzdrževanju in popravilu opreme. Ključnik predstavlja splošna opozorila, simbol za nevarnost pa opozarja na nevarnost pri določenem postopku. Če ste v dvomih, ponovno preberite ta opozorila. Poleg tega so po potrebi v priročniku lahko navedena opozorila za določen izdelek.

 OPOZORILO	
 	<p>NEVARNOST PRAHU IN DELCEV</p> <p>Uporaba te naprave za mletje betona in ostalih materialov lahko povzroči nevarno prašenje ali izpust kemikalij iz teh materialov.</p> <ul style="list-style-type: none"> Namenjeno uporabi strokovnih uporabnikov, ki poznajo veljavne predpise s področja varnosti in industrijske higijene. Opremo uporabljajte le v dobro prezračevanem prostoru. Nosite primerno preizkušen in odobren respirator, primeren za uporabo v prašnih razmerah.
	<p>NEVARNOST ZARADI NEPRAVILNE UPORABE OPREME</p> <p>Nepravilna uporaba lahko povzroči smrt ali hude poškodbe.</p> <ul style="list-style-type: none"> Z enoto ne upravljajte, če ste utrujeni ali pod vplivom mamil ali alkohola. Ko je orodje vklopljeno, ne zapuščajte delovnega okolja. Ko orodje ni v uporabi, ga ugasnite. Vsak dan preglejte opremo. Takoj popravite ali zamenjajte obrabljene ali poškodovane dele samo z originalnimi nadomestnimi deli proizvajalca. Opreme ne spreminjajte ali prilagajajte. Opremo uporabljajte le za prvotni namen. Za informacije pokličite zastopnika. Otroci in živali naj ne hodijo v delovno območje. Ravnajte po vseh veljavnih varnostnih predpisih. Vzdržujte varno delovno razdaljo od ostalih oseb, ki se nahajajo v delovnem okolju. Izogibajte se cevem, stebrom, odprtina ali ostalim predmetom, ki gledajo iz delovne površine.
	<p>NEVARNOST PREMIKAJOČIH SE VOZIL</p> <p>Malomarno in brezbržno vedenje povzroča nesreče. Padec z vozila, trk v osebe ali predmete ali udarec s strani drugega vozila lahko povzroči hude poškodbe ali smrt.</p> <ul style="list-style-type: none"> Ne stopajte na pedale naprej/nazaj. Počasi zavijajte. Ne delajte zavojev, večjih od 45°. Med vožnjo po klancu navzdol lahko pride do izgube oprijema. Ne uporabljajte na klancih, večjih od 15°. Ne vozite sopotnikov. Ne vlecite drugih vozil. Uporabljajte le z opremo za risanje črt. V prometnih območjih nadzorujte promet. Preberite Manual on Uniform Traffic Control Devices (MUTCD) ter avtocestne in transportne predpise Ministrstva za promet ZDA, Zvezne uprave za avtoceste ali lokalnih oblasti.
 	<p>NEVARNOST ZARADI PREMIČNIH DELOV</p> <p>S premičnimi deli se lahko uščipnete ali si odrežete prste in druge dele telesa.</p> <ul style="list-style-type: none"> Izogibajte se premičnim delom. Z opremo ne upravljajte brez zaščitnih varoval ali pokrovov. Ugasnite napajanje pred preverjanjem, premikanjem ali vzdrževanjem opreme.
	<p>NEVARNOST OPEKLIN</p> <p>Površine opreme in tekočina, ki se segreva, med delovanjem lahko postanejo zelo vroče. Da bi preprečili hude opekline, se ne dotikajte vroče tekočine ali opreme. Počakajte, da se oprema popolnoma ohladi.</p>


OPOZORILO



	<p>NEVARNOST POŽARA IN EKSPLOZIJE</p> <p>Vnetljivi hlapi, kot so hlapi topil in barve, na delovnem območju se lahko vžgejo ali eksplodirajo. Za pomoč pri preprečevanju požara in eksplozije:</p> <ul style="list-style-type: none"> • Opremo uporabljajte le v dobro prezračenem prostoru. • Posode za gorivo ne polnite med delovanjem motorja ali ko je motor vroč; ugasnite ga in pustite, da se ohladi. Gorivo je vnetljivo in se lahko vžge ali eksplodira, če se polije po vroči površini. • V delovnem območju naj ne bo ostankov, vključno s topili, krpami in bencinom. • V delovnem območju imejte delujoč gasilni aparat.
	<p>NEVARNOST ZARADI OGLJIKOVEGA MONOKSIDA</p> <p>Izpuh vsebuje strupen ogljikov monoksid, ki je brez barve in vonja. Vdihavanje ogljikovega monoksida lahko povzroči smrt. Ne delajte v zaprtem prostoru.</p>
	<p>OSEBNA ZAŠČITNA OPREMA</p> <p>Med upravljanjem in servisiranjem opreme in ko se nahajate v območju delovanja opreme, morate nositi ustrezno zaščitno opremo, ki vas ščiti pred hudimi poškodbami, vključno s poškodbami oči, vdihavanjem strupenih hlapov, opeklinami in oglušitvijo. Ta oprema vključuje, a ni omejena na:</p> <ul style="list-style-type: none"> • Zaščito za oči • Zaščitno obutev • Rokavice • Zaščito sluha • Primerno preizkušen in potrjen respirator, primeren za uporabo v prašnih razmerah

Identifikacija sestavnih delov



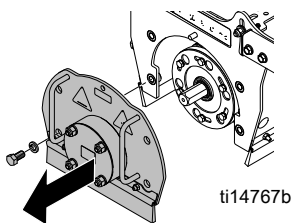
	Sestavni del	Opis
A	Ročica za plin motorju	Spremeni hitrost motorja.
B	Stikalo za zaustavitev motorja	Dovaja energijo motorju.
C	Stikalo za zasilni izklop	Pripne se na uporabnika in ugasne motor v primeru, da se vrstica med uporabo sname.
D	Stikalo za prilagoditev bobna	Dvigne in spusti boben z rezalniki.
E	Ročica za uporabo bobna	Ko je ročica v položaju za uporabo, lahko ročaje pritisnete ter tako dvignete boben s površine in ga zaklenete v dvignjenem položaju. Ko je boben v zaklenjenem dvignjenem položaju, lahko GrindLazer premikate, ne da bi se boben dotikal površine.
F	Ročica za zaklep sprednjega kolesa	Sprednje kolo je navadno zaklenjeno, da lahko vodite GrindLazer naravnost. Ko je ročica v položaju za uporabo, se sprednje kolo sprostí in ga lahko prosto vrtite.
G	Ročna zavora zadnjega kolesa	Preprečuje, da bi se zadnje kolo premikalo.
H	Plošča za dostop do bobna	Odstranljiva plošča, ki omogoča dostop za zamenjavo rezalnega bobna.
K	Kolesca za nadzor nad globino	Določajo globino reza bobna.
M	Vakuumska vrata	Vrata za vakuum za odstranjevanje prahu in ostankov med delovanjem.
N	Dvižne točke	Ojačane točke, ki se uporabljajo za dvigovanje sistema GrindLazer med prevozom ali popravilom.

Zamenjava bobna

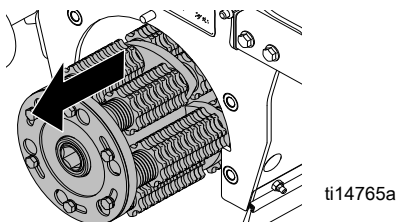
						
Izogibajte se dotiku ali rokovanju z bobnom, dokler ni popolnoma ohlajen po uporabi.						

Odstranitev

1. Odstranite štiri vijake in ploščo za dostop do bobna (H).

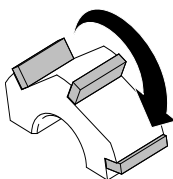


2. Odstranite boben s šestokotne osi.



Namestitev

OPOMBA: Bobni s karbidnimi cepitvenimi rezalniki ne potrebujejo posebne usmeritve ali orientacije. Karbidni mlini in diamantna rezila imajo določeno smer. Treba jih je razvrstiti tako, da se puščice na mlinih in rezilih ujemajo s smerjo vrtenja bobna.

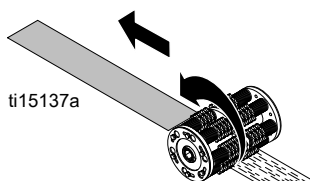


Karbidni mlin

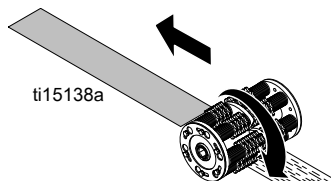


Diamantno rezilo

Modeli 270 in 390 so oblikovani tako, da režejo "naprej" (boben se vrti v smeri potovanja). **Modeli 480 in 630** s oblikovani za "obratno (rez navzgor)" mletje (boben se vrti v obratni smeri potovanja).

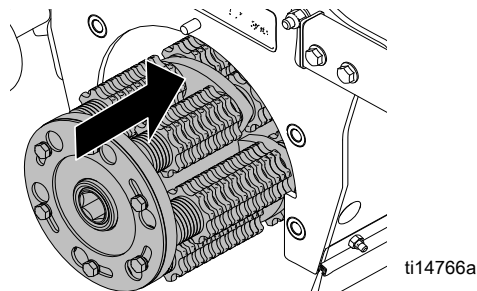


Rez naprej (modeli 270/390)

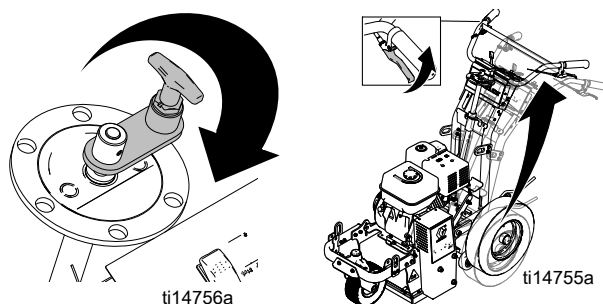


Obraten rez (navzgor) –
modeli 630

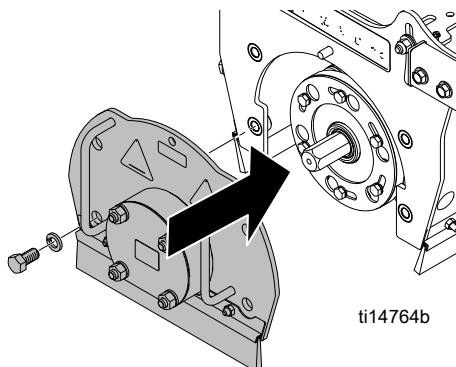
1. Nadomestni boben nataknite na šestokotno os.



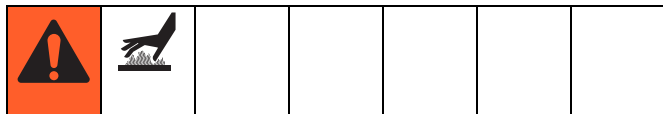
2. Znižajte gumb za prilagoditev bobna (D) in povlecite za ročico za uporabo bobna (E) tako, da je boben na tleh.



3. Ponovno postavite ploščo za dostop do bobna (H) in pričvrstite štiri vijake na nastavev 27–30 ft-lb oziroma (37–41 N•m).

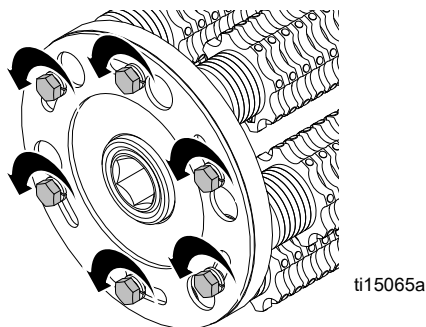


Zamenjava rezalnika

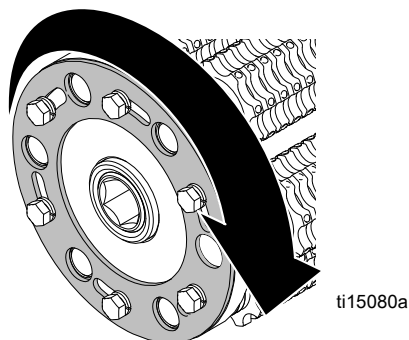


Odstranitev (karbidni cepec/karbidni mlin)

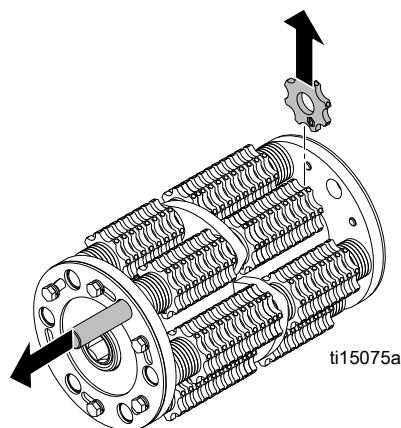
1. Odstranite boben (glejte **Odstranjevanje bobna**, stran 6).
2. Odvijte šest vijakov na vsaki strani bobna (vijakov ne odstranite).



3. Plošče na vsaki strani obrnite tako, da vidite palice.

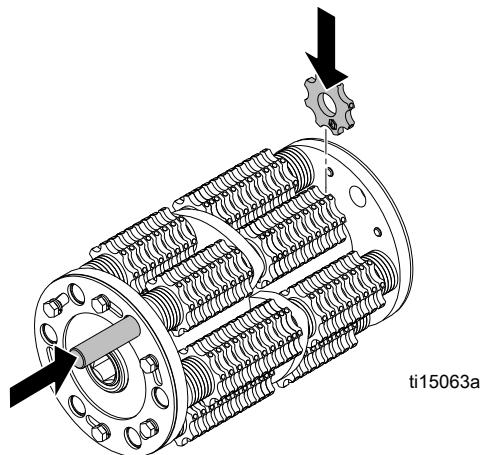


4. Iztisnite palice in odstranite rezalnike.



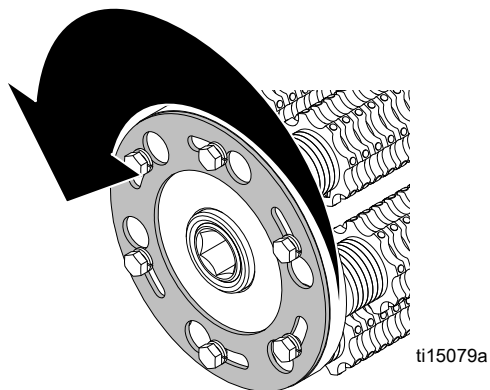
Namestitev (karbidni cepec/karbidni mlin)

1. Zamenjajte rezalnike in tesnila (glejte **Priporočila za postavitev rezalnikov**, stran 17–35).

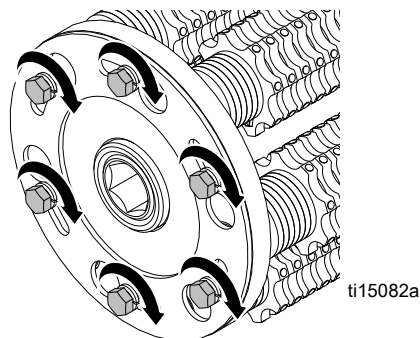


OPOMBA: Za najboljše delovanje naj bodo centrirani na bobnu.

2. Zavrtite plošče na obeh straneh bobna, da prekrijte palice.



3. Zatesnite šest vijakov na vsaki strani bobna z zateznim momentom 125–175 in-lb (14–20 N·m).

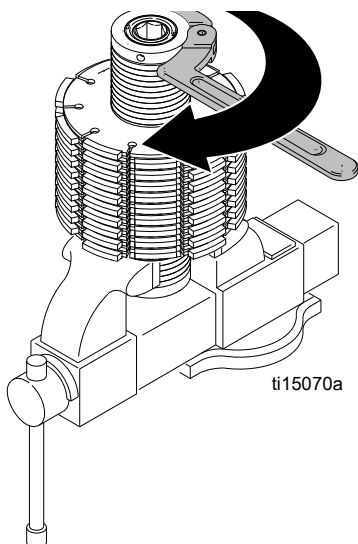


4. Namestite boben (glejte **Zamenjava bobna**, stran 6).

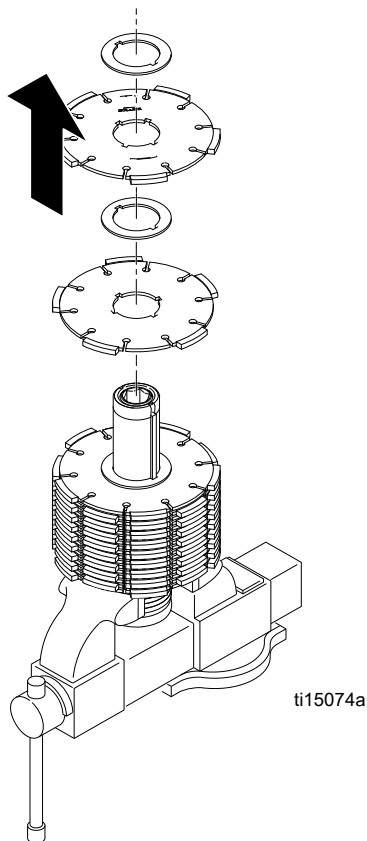
Odstranjevanje (diamantna rezila)

1. Odstranite boben (glejte **Odstranjevanje bobna**, stran 6).
2. Postavite boben v primež.
3. Uporabite francoski ključ in sprostite matico (obrnite v smeri urnega kazalca) ter jo odstranite.

OPOMBA: Matica ima levi navoj.

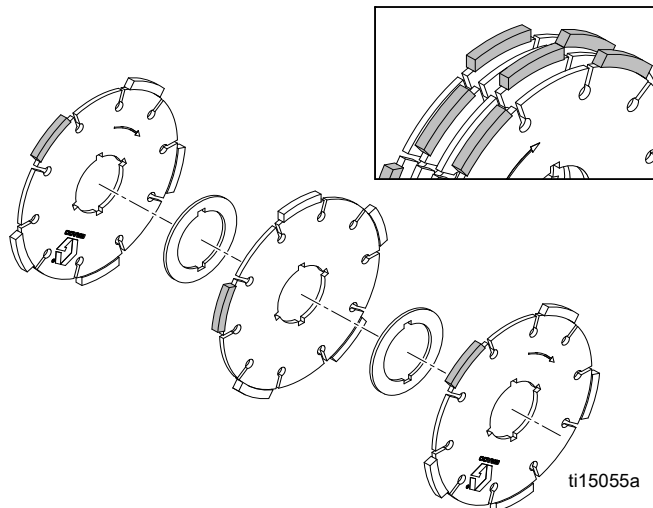


4. Odstranite vse distančnike in diamantna rezila.



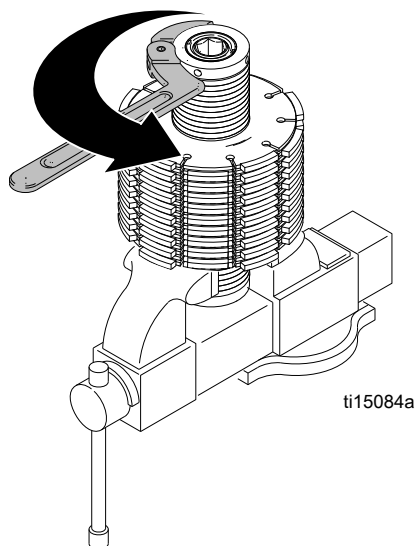
Namestitev (diamantna rezila)

1. Postavite vse distančnike in diamantna rezila v zaporedju in smeri, kot je prikazano spodaj (rezila je treba postaviti izmenično obrnjeno v sosednjih segmentih).



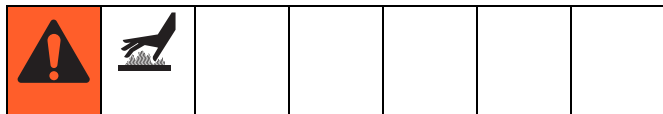
OPOMBA: Za najboljše delovanje rezila centrirajte na boben.

2. Očistite prah in ostanke z navoja. Nanesite modro (srednje močno) sredstvo proti odvijanju. Z viličastim ključem privijte matico tako, da je poravnana s koncem pogonske gredi (obračajte v nasprotni smeri urnega kazalca).



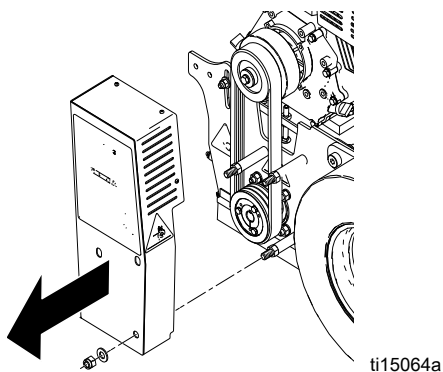
3. Odstranite boben iz primeža in namestite boben (glej **Zamenjava bobna**, stran 6).

Zamenjava jermena



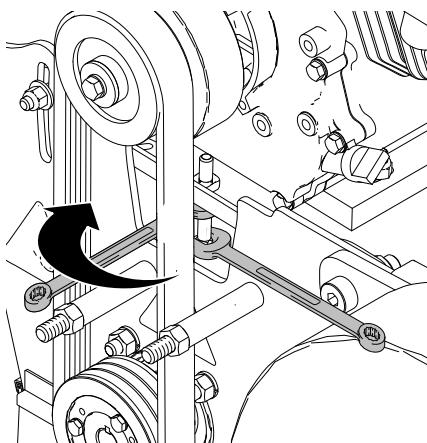
Odstranitev

1. Odstranite tri matice in podložke. Odstranite ovoj jermena.



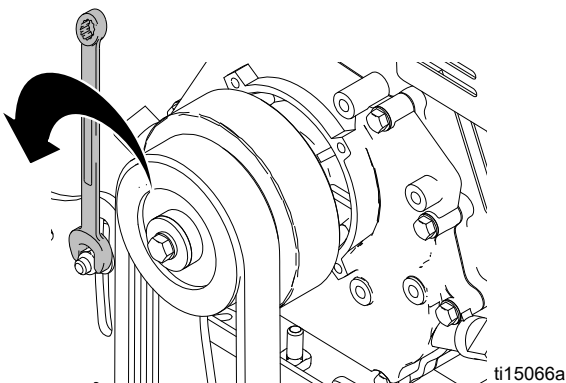
ti15064a

2. Razrahljajte zaporno matico na obeh straneh jermena.



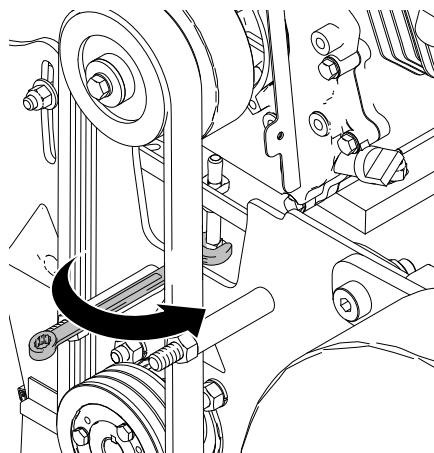
ti15085a

3. Uporabite dva ključa za razrahljanje vijakov za nastavitev vpetja motorja na vsaki strani osnove rahljalnika.



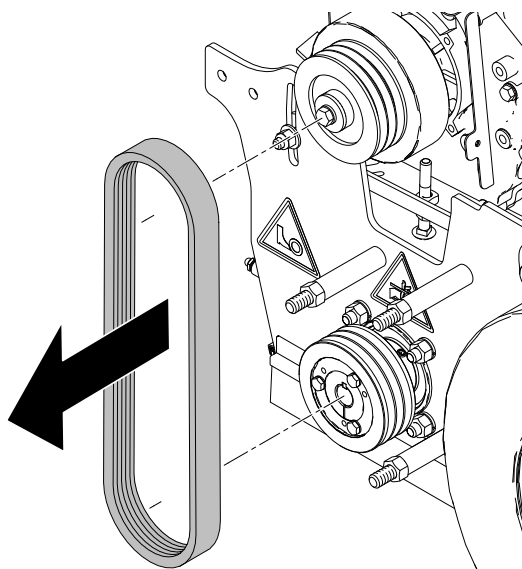
ti15066a

4. Zatesnite spodnji vijak, da se plošča z jermenicami spusti.



ti15069a

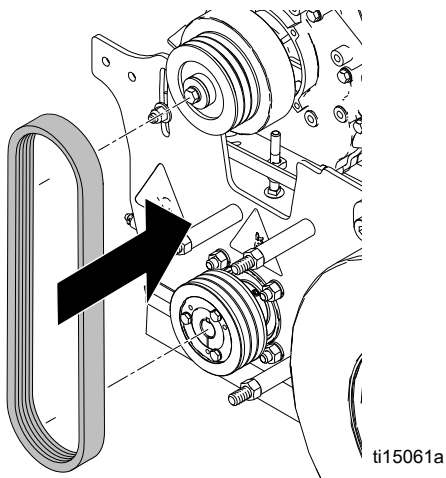
5. Odstranite obrabljen jermen.



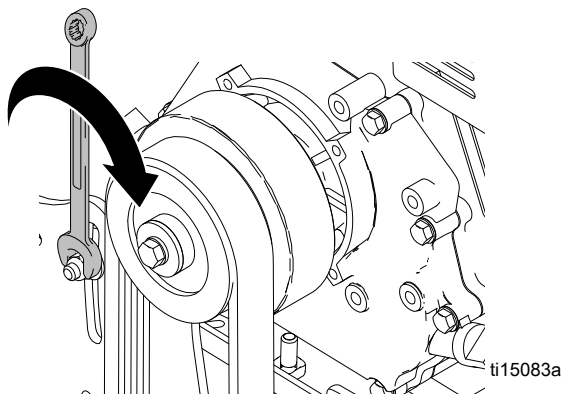
ti15076a

Namestitev

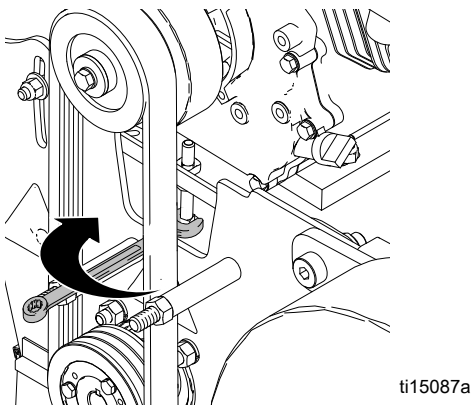
1. Namestite nov jermen.



2. Uporabite dva ključa in zatisnite vijaka za nastavitev vpetja motorja na vsaki strani podlage rahljalnika.



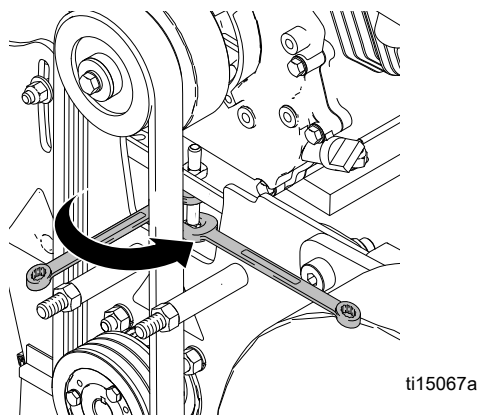
3. Zatesnite matico za prilagoditev jermena tako, kot je priporočeno spodaj.



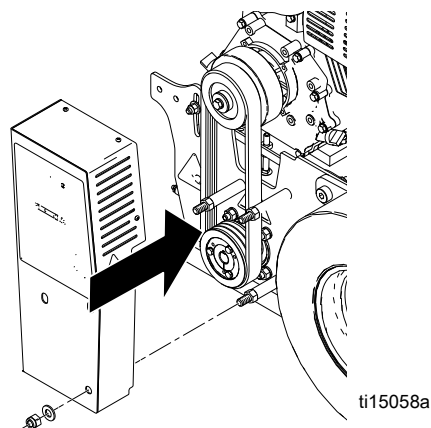
Priporočena napetost jermena:

(jermen 3VX375) Modeli serije		270 A	390 A	480 A	
Nov jermen	Napetost (Lbf)	130 +/- 5	174 +/- 6	204 +/- 7	
	Frekvenca (Hz)	83 +/- 2	96 +/- 2	104 +/- 2	
Rabljen jermen	Napetost (Lbf)	112 +/- 5	150 +/- 6	176 +/- 7	
	Frekvenca (Hz)	77 +/- 2	90 +/- 2	97 +/- 2	
(jermen 3VX355) Modeli serije		270 B, C, D	390 B, C, D	480 B, C, D	630 A
Nov jermen	Napetost (Lbf)	145 +/- 5	193 +/- 7	194 +/- 7	194 +/- 7
	Frekvenca (Hz)	91 +/- 2	105 +/- 2	105 +/- 2	105 +/- 2
Rabljen jermen	Napetost (Lbf)	125 +/- 5	167 +/- 7	167 +/- 7	167 +/- 7
	Frekvenca (Hz)	85 +/- 2	98 +/- 2	98 +/- 2	98 +/- 2

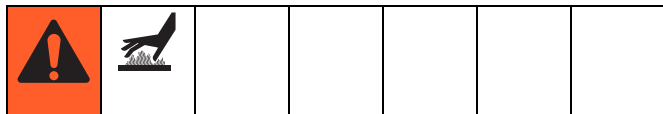
4. Zatesnite zaporno matico na obeh straneh jermena.



5. Znova namestite ovj jermena ter zatesnite tri matice in štiri vijake.

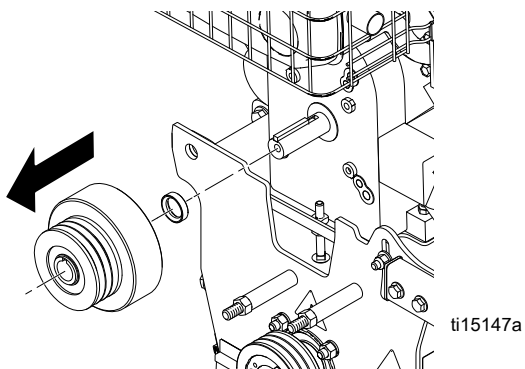


Zamenjava sklopke

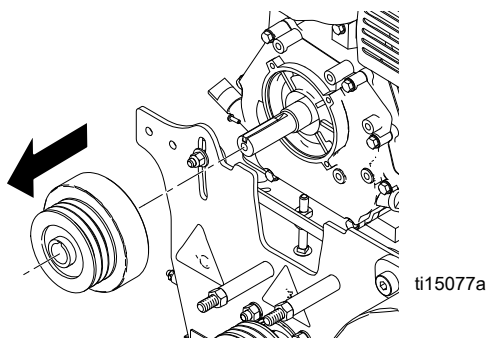


Odstranitev

1. Odstranite varovalo jermena in jermen (glejte **Zamenjava jermena**, stran 9).
2. Uporabite udarni ključ za odstranitev matice sklopke.

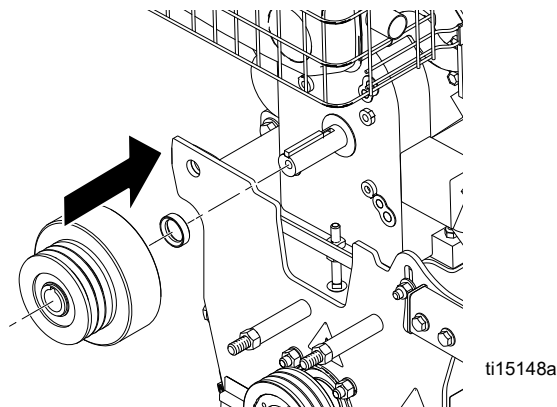


3. Odstranite rabljeno sklopko.

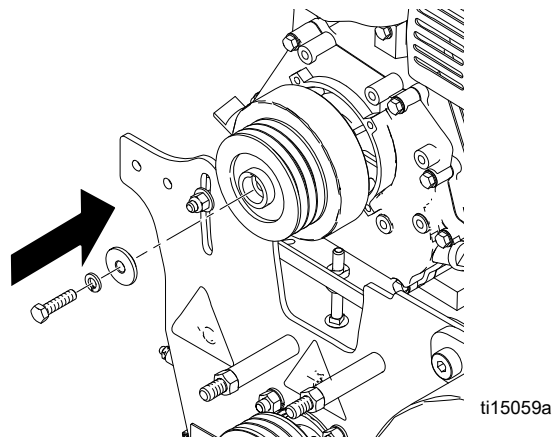


Namestitev

1. Namestite sklopko.

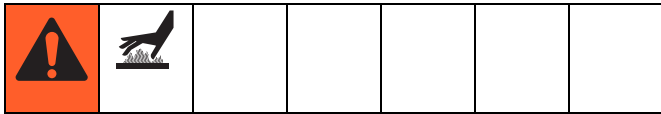


2. Uporabite udarni ključ za zatesnitev sklopke.



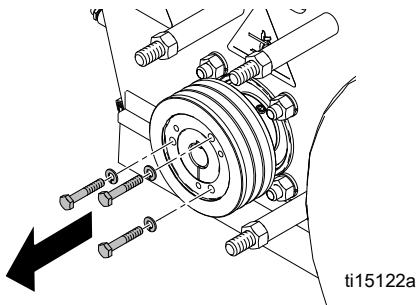
3. Namestite varovalo jermena in jermen (glejte **Zamenjava jermena**, stran 9).

Zamenjava jermenice

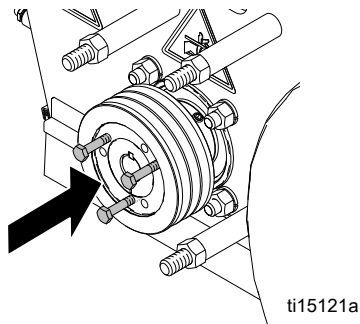


Odstranitev

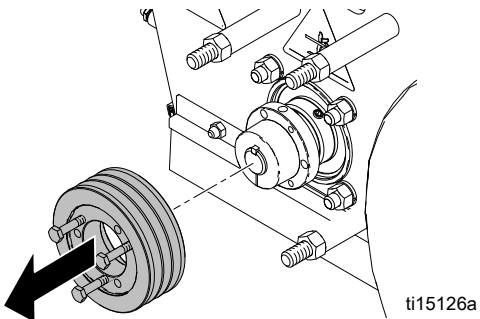
1. Odstranite boben (glejte **Odstranjevanje bobna**, stran 6).
2. Odstranite varovalo jermena in jermen (glejte **Menjava jermena**, stran 9).
3. Odstranite tri vijake in podložje jermenice.



4. Vstavite tri vijake v luknje za odstranitev jermenice. Enakomerno zatesnite vijake in počasi odstranite jermenico.

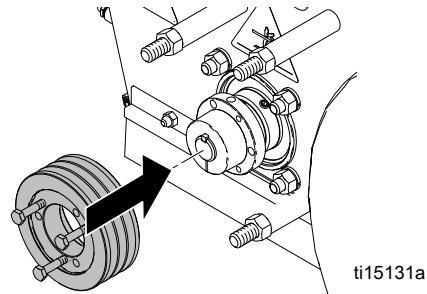


5. Odstranite jermenico.

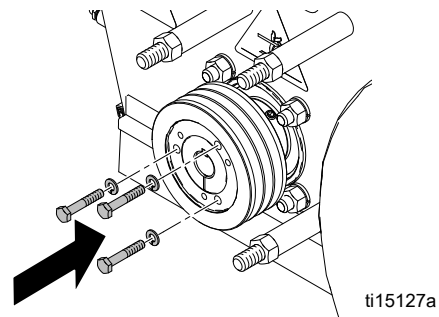


Namestitev

6. Namestite jermenico na šesterokotno os.



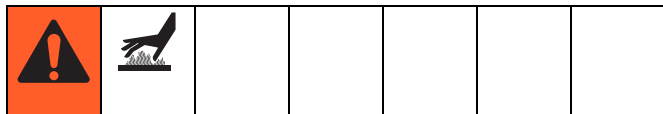
7. Vstavite tri vijake in podložje jermenice.



8. Namestite varovalo jermena in jermen (glejte **Zamenjava jermena**, stran 9).

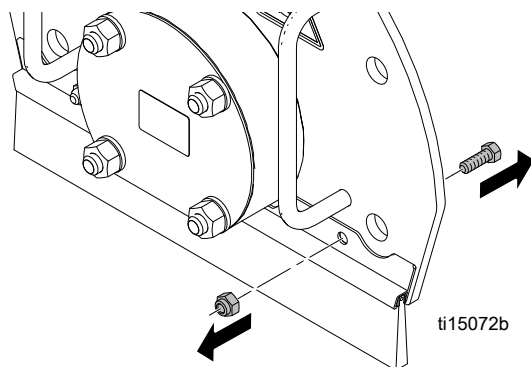
9. Zhova namestite boben (glejte **Zamenjava bobna**, stran 6).

Zamenjava krtače

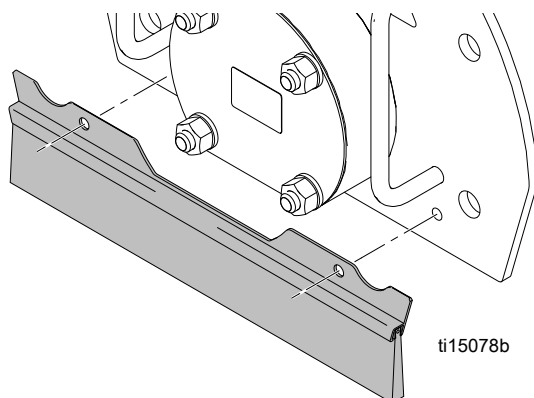


Odstranitev

1. Odstranite dva namestitvena vijaka.

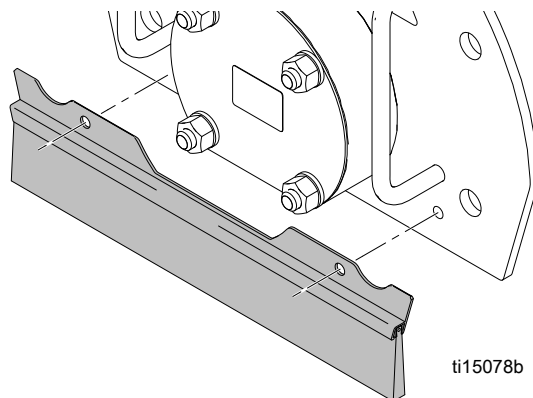


2. Odstranite uporabljeno krtačo.

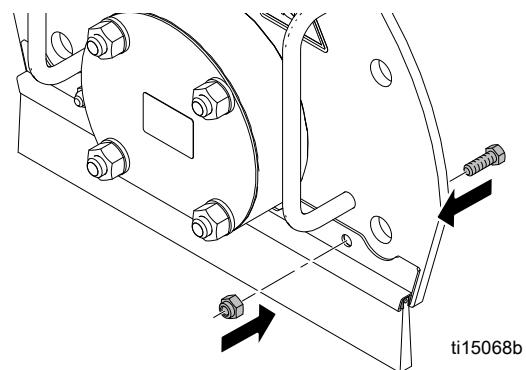


Namestitev

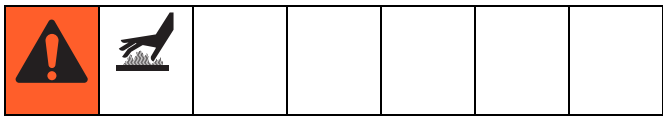
1. Namestite novo krtačo.



2. Zatesnite dva namestitvena vijaka.

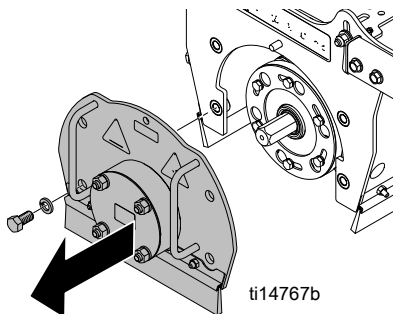


Zamenjava sklopa pogonskega ležaja



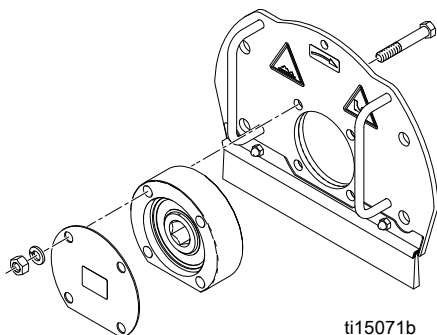
Odstranjevanje sklopa ležaja vrat

1. Odstranite štiri matice, ki držijo sklop ležaja na vratih, in odstranite vrata.

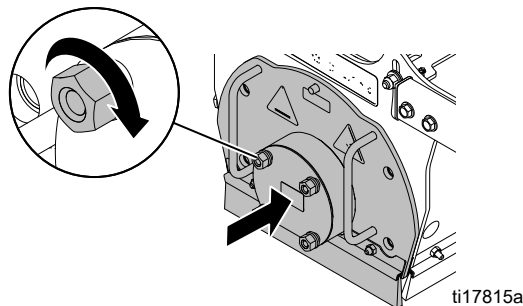


Namestitev sklopa ležaja vrat

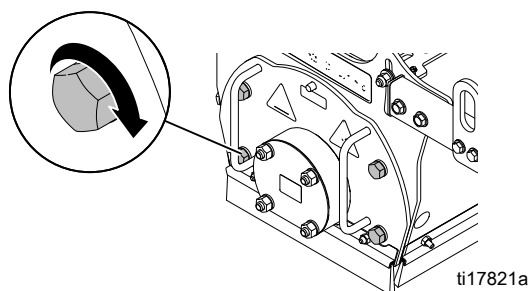
1. Vstavite nov sklop ležaja vrat skozi luknjo v vratih.
OPOMBA: Prepričajte se, da je tesnilo osi na notranji strani kletke.



2. Namestite protiprašni pokrov na ležaj. Z roko zategnite matice in zaporne podložke na vratih.
OPOMBA: Trenutno še NE zategnite vijakov do konca.
3. Namestite vrata na enoto in potiskajte vrata naokrog, dokler se sklop ležaja ne namesti v položaj za pravilno poravnavo.

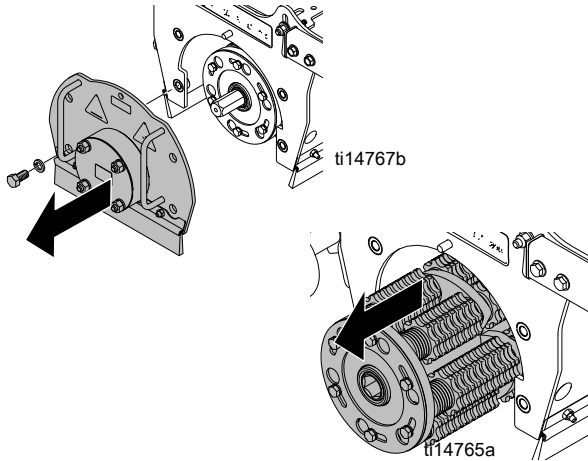


4. Zategnite štiri matice na sklopu ležaja in jih pričvrstite.
5. Zategnite štiri vijake, ki držijo vrata.



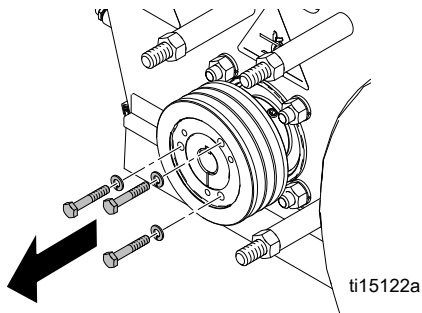
Odstranjevanje sklopa pogonskega ležaja

1. Odstranite vrata z enote in odstranite rezalni boben s stroja.

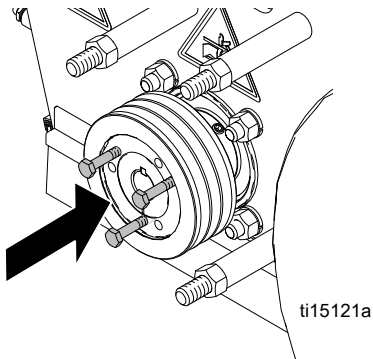


2. Odstranite varovalo jermena in jermen (glejte stran 9).

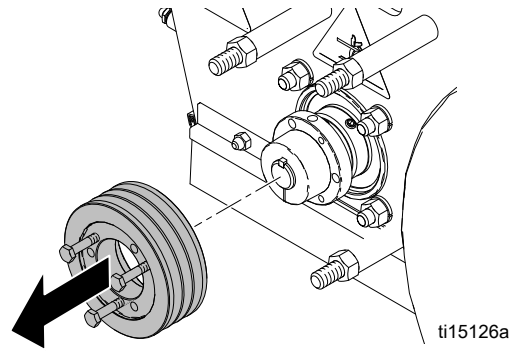
3. Odstranite jermenico.
 - a. Odstranite tri vijake, ki držijo jermenico na puši.



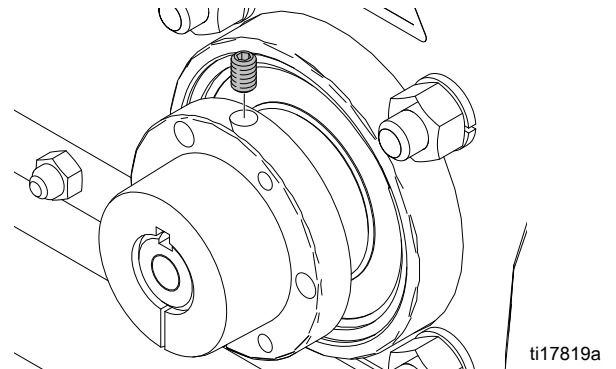
- b. Vstavite tri vijake v sosednje luknje in jih enakomerno zategnite, da odstranite jermenico s puše.



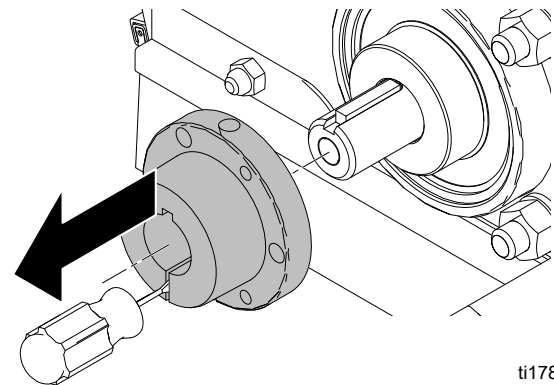
- c. Odstranite jermenico.



- d. Odstranite nastavitveni vijak iz ležaja.



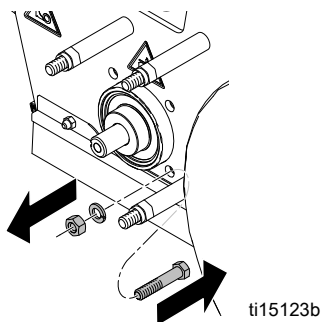
- e. Odstranite pušo s pogonske gredi. Če je puša zelo tesno nameščena, potisnite glavo izvijača v režo na puši, da jo odprete in zdrsne z osi.



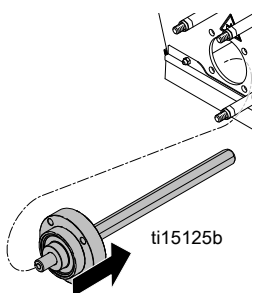
OBVESTILO

Posameznih vijakov NE zategujte preveč, ker se bodo zlomili.

4. Odstranite vse štiri matice, ki držijo stranski ležaj pogona na kletki.

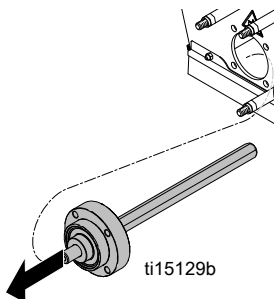


5. Potegnite sklop osi iz lukenj.



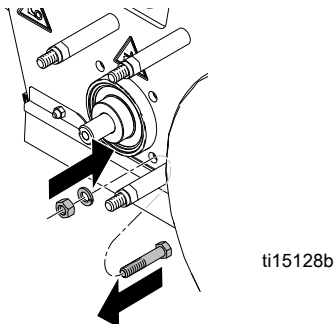
Namestitev sklopa pogonskega ležaja

1. Vstavite nov sklop pogonskega ležaja v kletko.

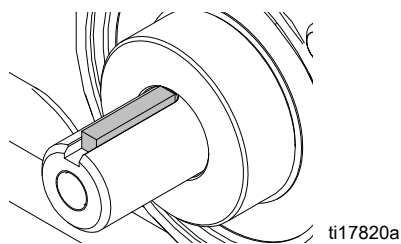


OPOMBA: Za ležaj na pogonu uporabite krajše vijake.

2. Zategnite matice in zaporne podložke, ki držijo sklop ležaja na mestu.

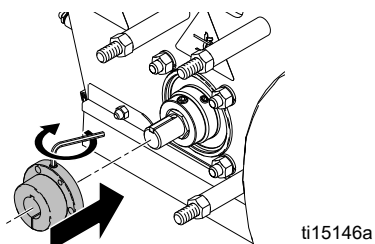


3. Prepričajte se, da je ključ pogonske gredi sestavljen, kot je prikazano spodaj.

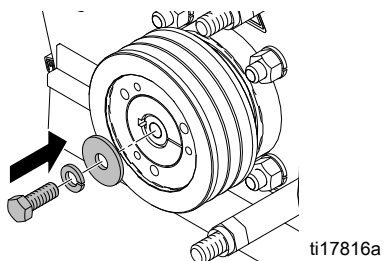


Namestitev jermenice

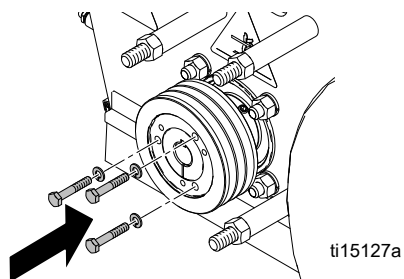
1. Namestite pušo na pogonsko gred. Prepričajte se, da je nameščen ključ.



2. Nanesite tesnilo za navoj na nastavitveni vijak in namestite nastavitveni vijak v pušo.
3. Namestite tesnilo za navoj na vijak in nanj namestite zaporno podložko in distančnik, kot je prikazano. Navijte ga v konec gredi in zategnite. Prepričajte se, da je zaporna podložka v celoti stisnjena.



4. Namestite jermenico na pušo in enakomerno zategnite tri vijake in zaporne podložke, da povlečete jermenico na konstrukcijo.

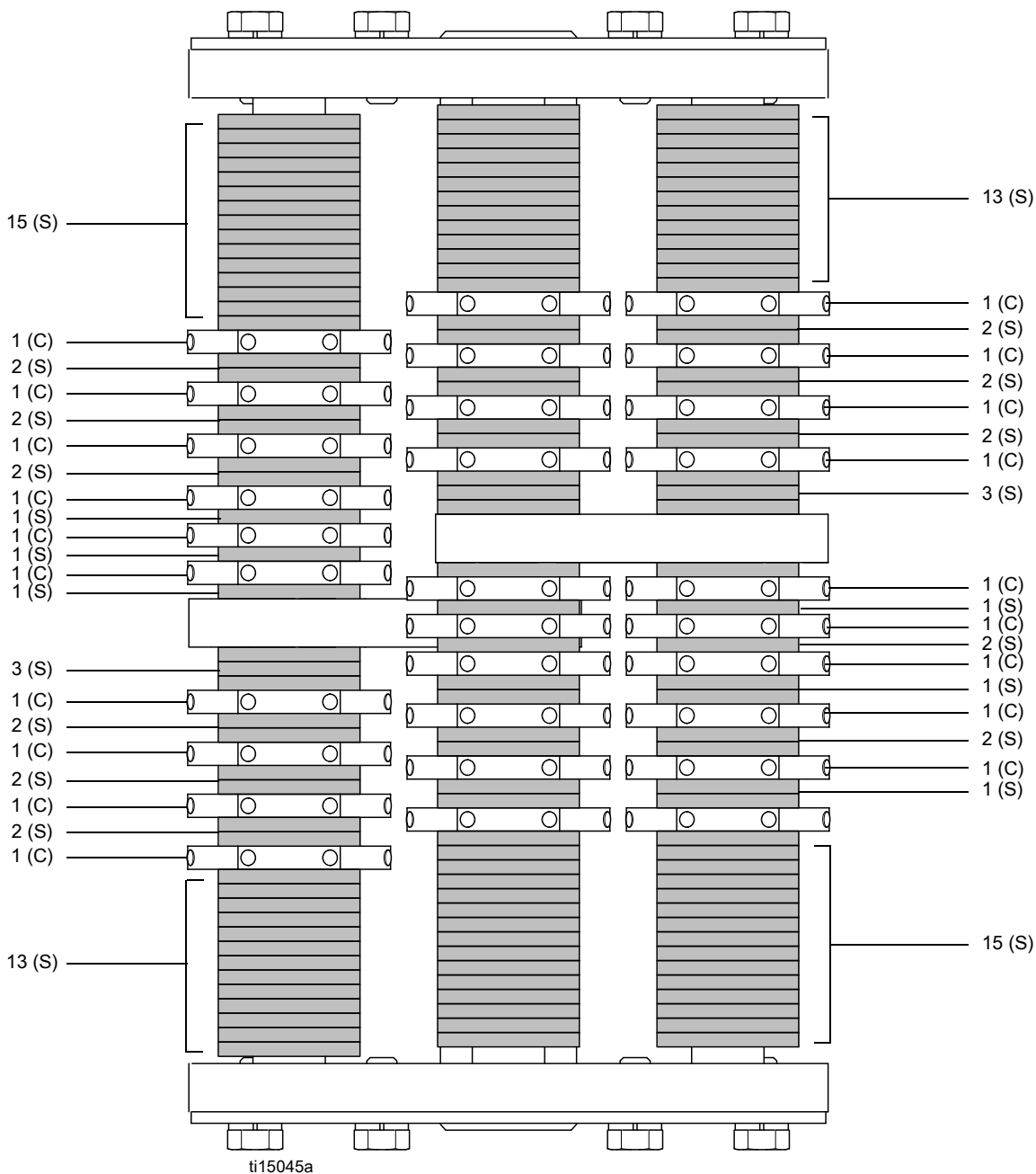


5. Znova namestite varovalo jermena in jermen (glejte stran 9).

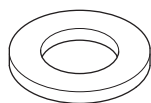
Priporočila za zlaganje rezalnikov

15-cm (6-palčni) grobi rezalnik s cepci (dvojni razmik) 276 distančnikov/60 rezalnikov

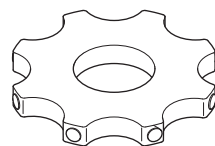
NAVODILA: Obrnite za 180° in ponovite postopek za preostale osi.



OPOMBA: Montaža se razlikuje glede na tolerance. Rezalniki in distančniki za ustrezno uravnoteženost bobna za preprečevanje prekomernih vibracij.



(S) Distančnik

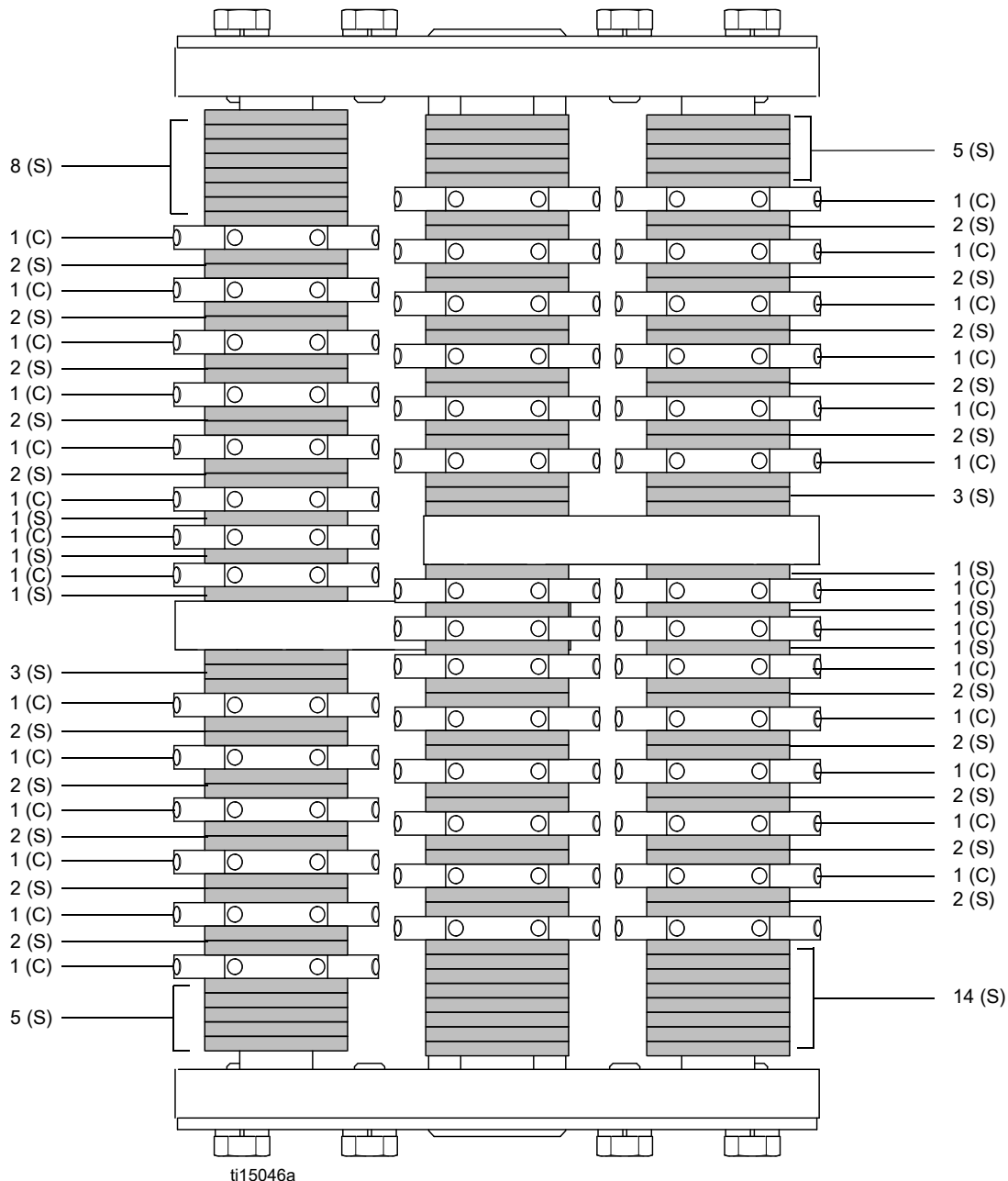


ti15053a

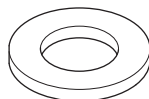
(C) Karbidni rezalnik

20-cm (8-palčni) grobi rezalnik s cepci (dvojni razmik) 234 distančnikov/84 rezalnikov

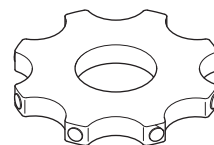
NAVODILA: Obrnite za 180° in ponovite postopek za preostale osi.



OPOMBA: Montaža se razlikuje glede na tolerance. Rezalniki in distančniki za ustrezno uravnoteženost bobna za preprečevanje prekomernih vibracij.



(S) Distančnik

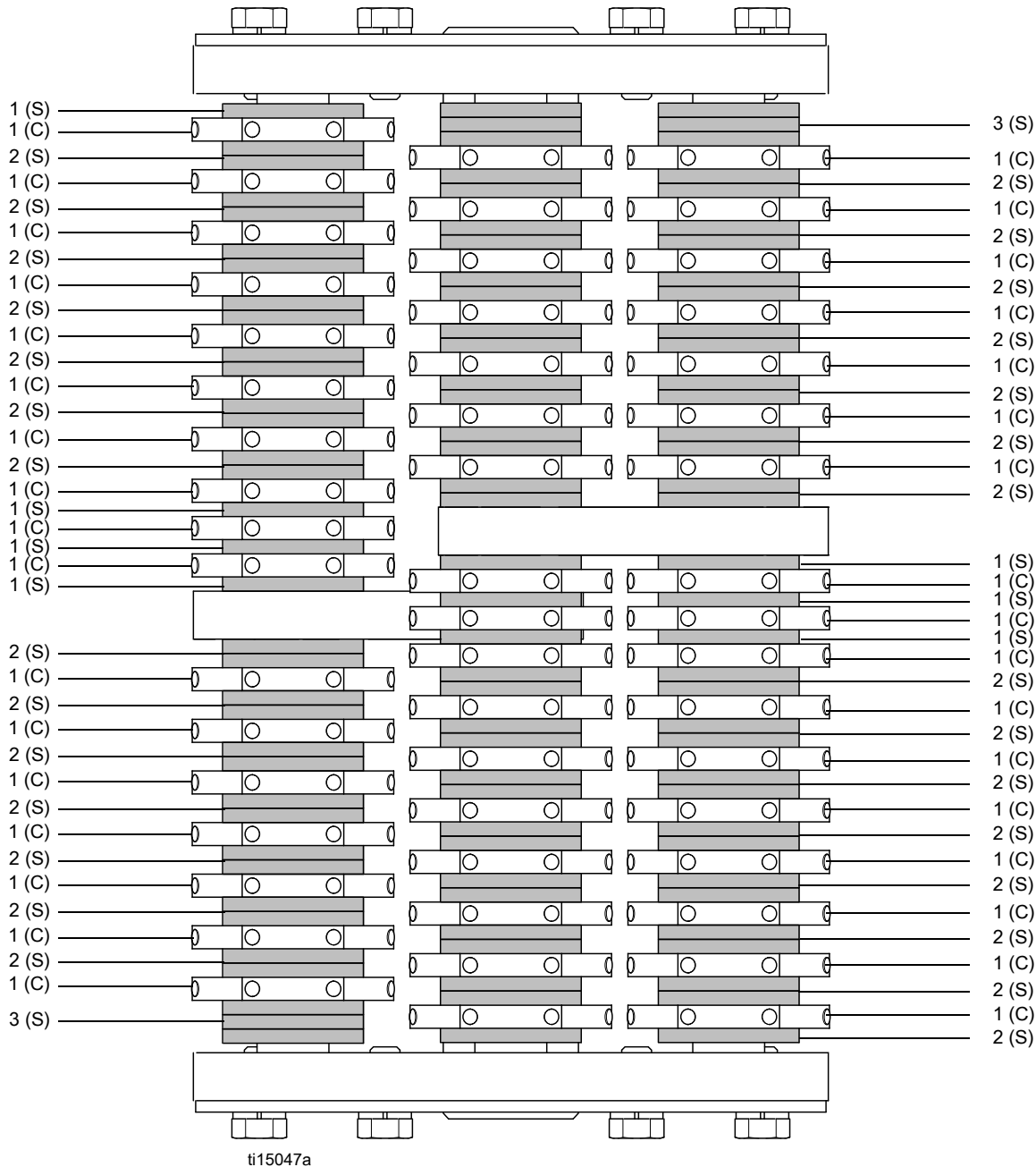


ti15053a

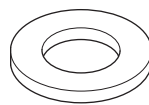
(C) Karbidni rezalnik

25-cm (10-palčni) grobi rezalnik s cepci (dvojni razmik) 210 distančnikov/102 rezalnikov

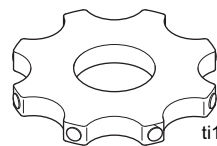
NAVODILA: Obrnite za 180° in ponovite postopek za preostale osi.



OPOMBA: Montaža se razlikuje glede na tolerance. Rezalniki in distančniki za ustrezno uravnoteženost bobna za preprečevanje prekomernih vibracij.



(S) Distančnik

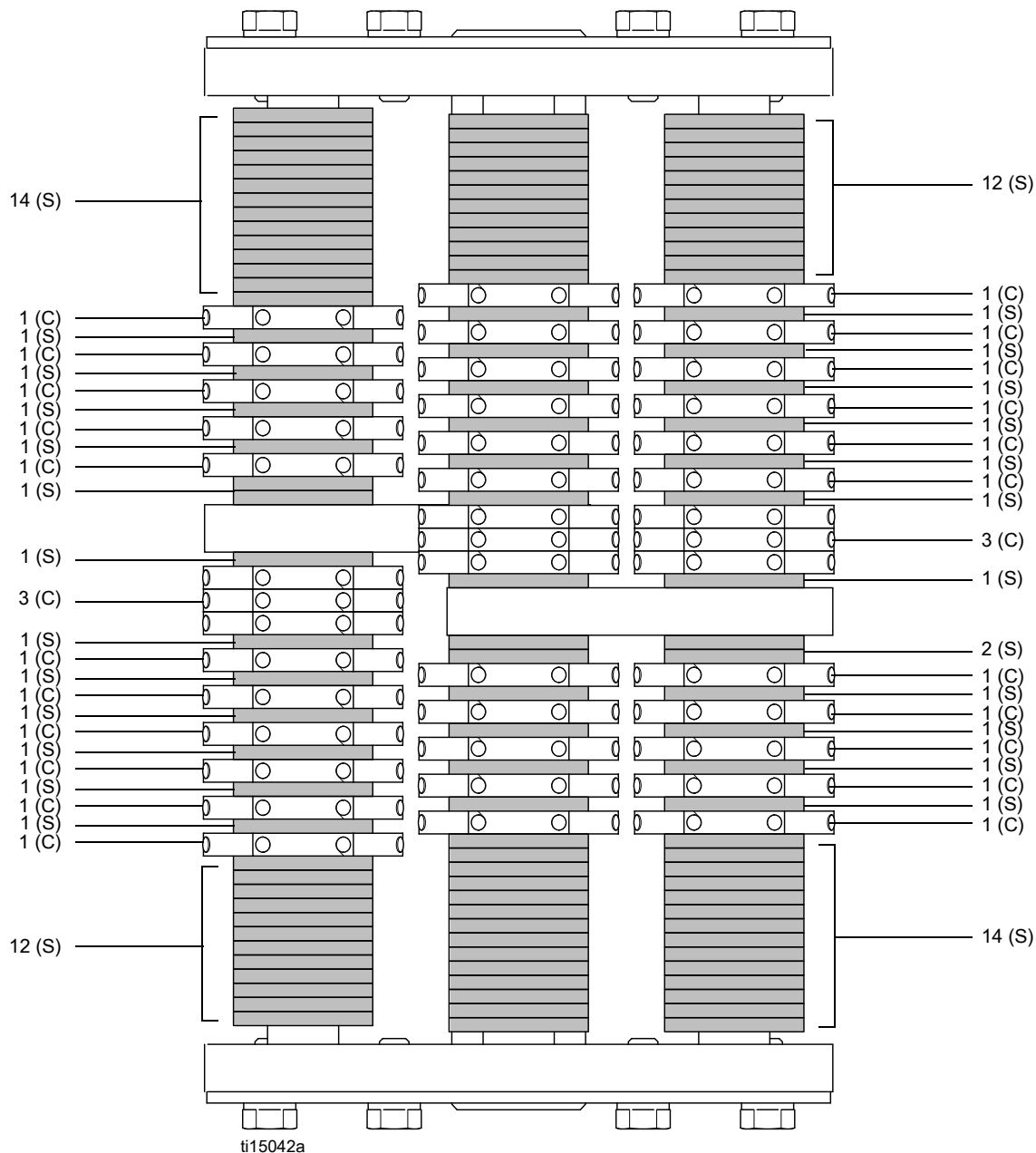


ti15053a

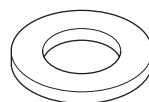
(C) Karbidni rezalnik

15-cm (6-palčni) splošni rezalnik s cepci (enojni razmik) 234 distančnikov/84 rezalnikov

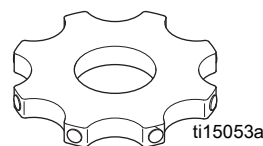
NAVODILA: Obrnite boben za 180° in ponovite postopek za preostale osi.



OPOMBA: Montaža se razlikuje glede na tolerance. Rezalniki in distančniki za ustrezno uravnoteženost bobna za preprečevanje prekomernih vibracij.



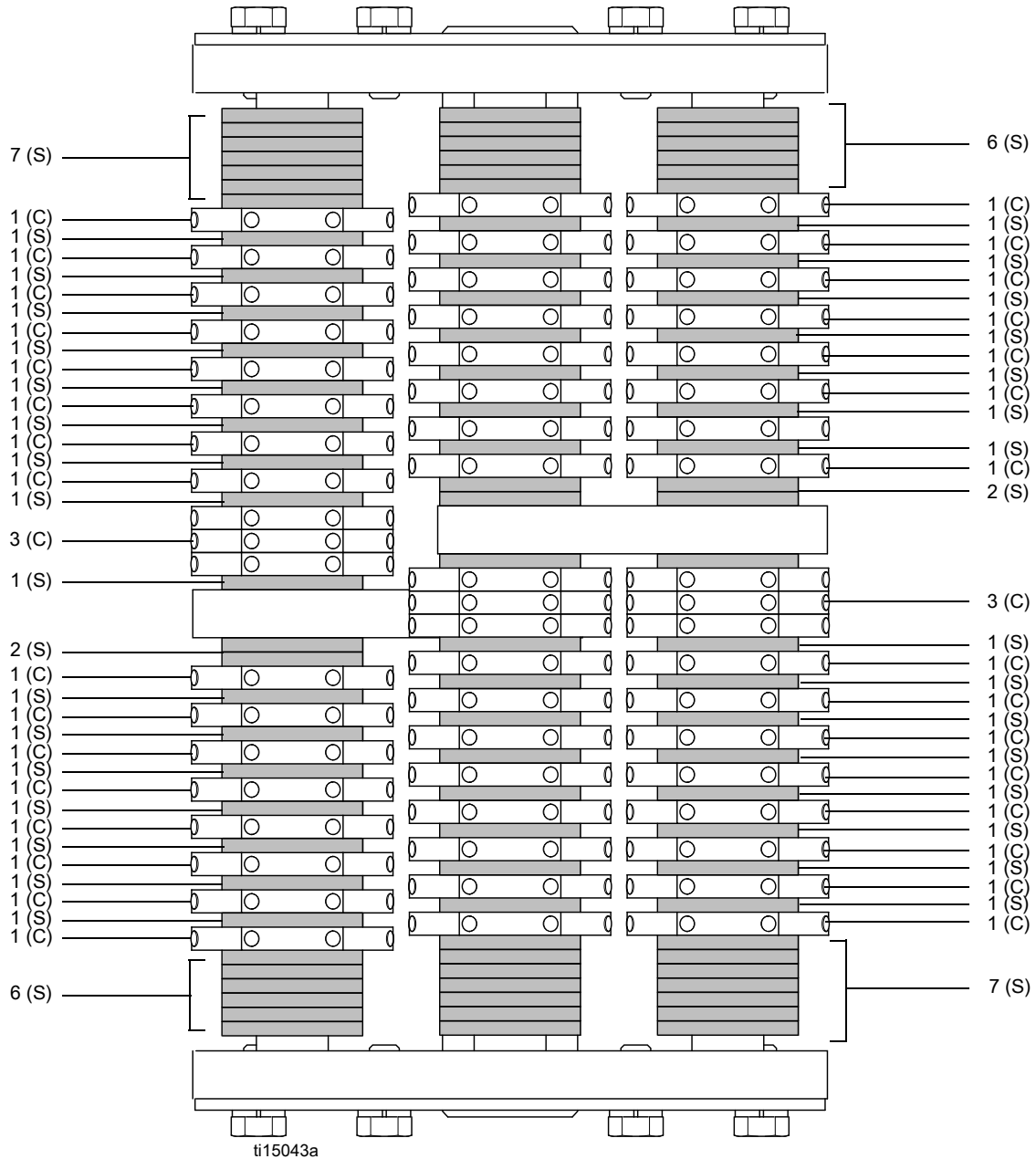
(S) Distančnik



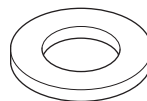
(C) Karbidni rezalnik

20-cm (8-palčni) splošni rezalnik s cepci (enojni razmik) 186 distančnikov/114 rezalnikov

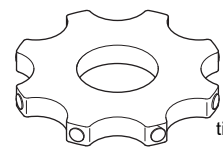
NAVODILA: Obrnite boben za 180° in ponovite postopek za preostale osi.



OPOMBA: Montaža se razlikuje glede na tolerance. Rezalniki in distančniki za ustrezno uravnoteženost bobna za preprečevanje prekomernih vibracij.



(S) Distančnik



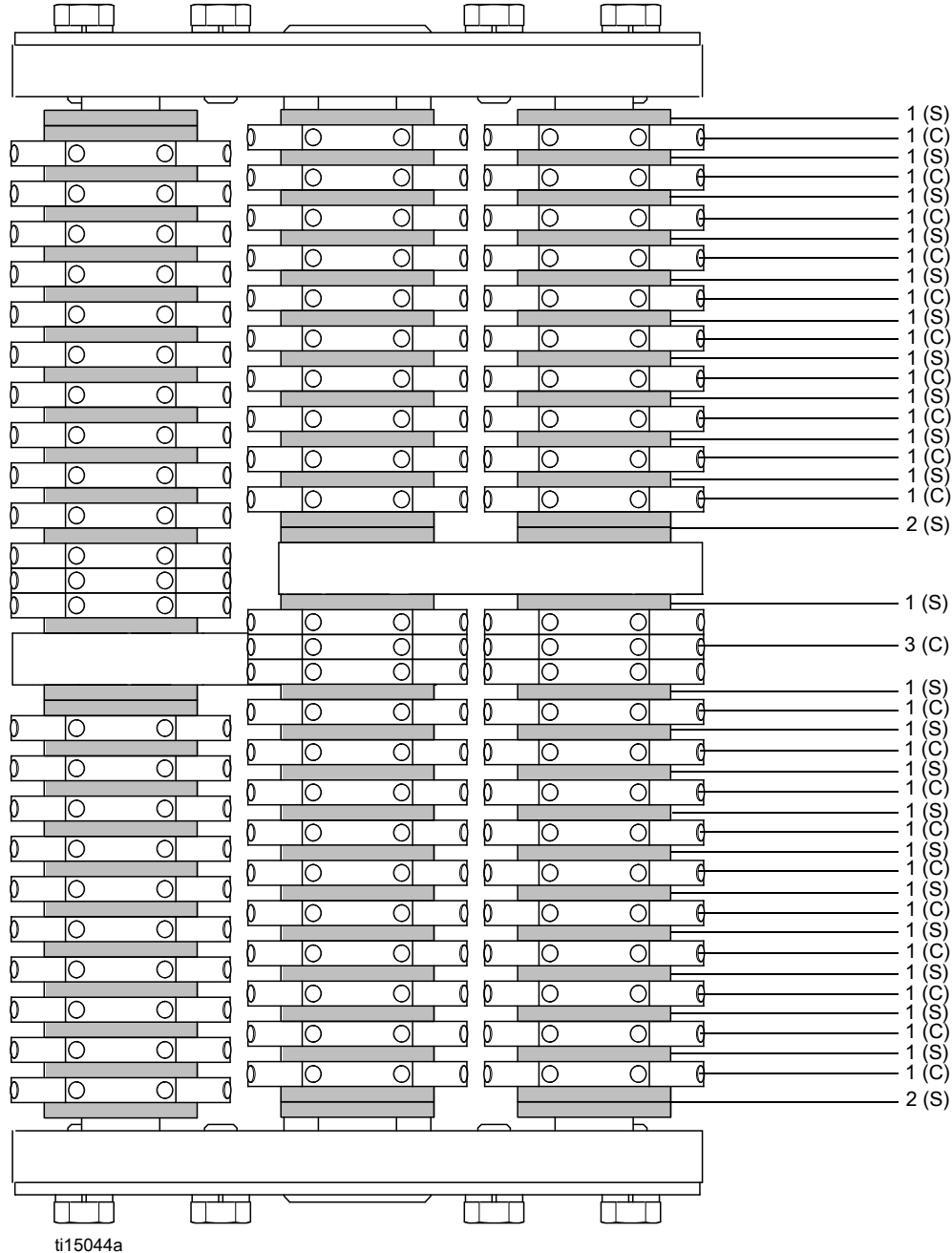
ti15053a

(C) Karbidni rezalnik

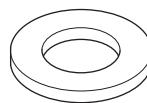
25-cm (10-palčni) splošni rezalnik s cepci (enojni razmik)

150 distančnikov/138 rezalnikov

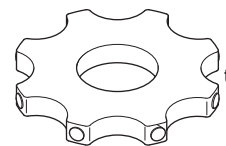
NAVODILA: Obrnite boben za 180° in ponovite postopek za preostale osi.



OPOMBA: Montaža se razlikuje glede na tolerance. Rezalniki in distančniki za ustrezno uravnoveženost bobna za preprečevanje prekomernih vibracij.



(S) Distančnik



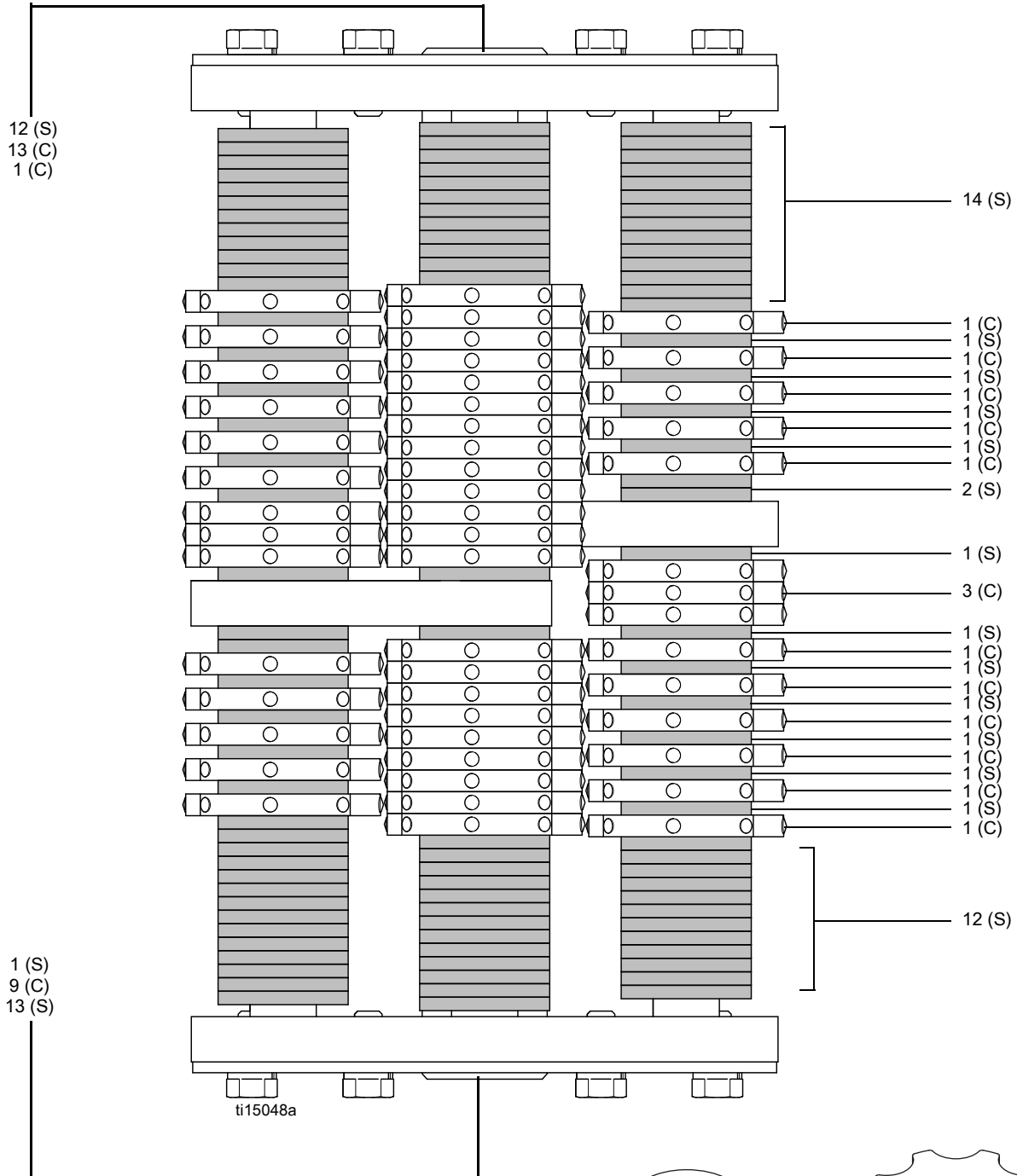
ti15053a

(C) Karbidni rezalnik

15-cm (6-palčni) fini rezalnik s cepci

198 distančnikov/108 rezalnikov

NAVODILA: Obrnite za 180° in ponovite postopek za preostale osi.



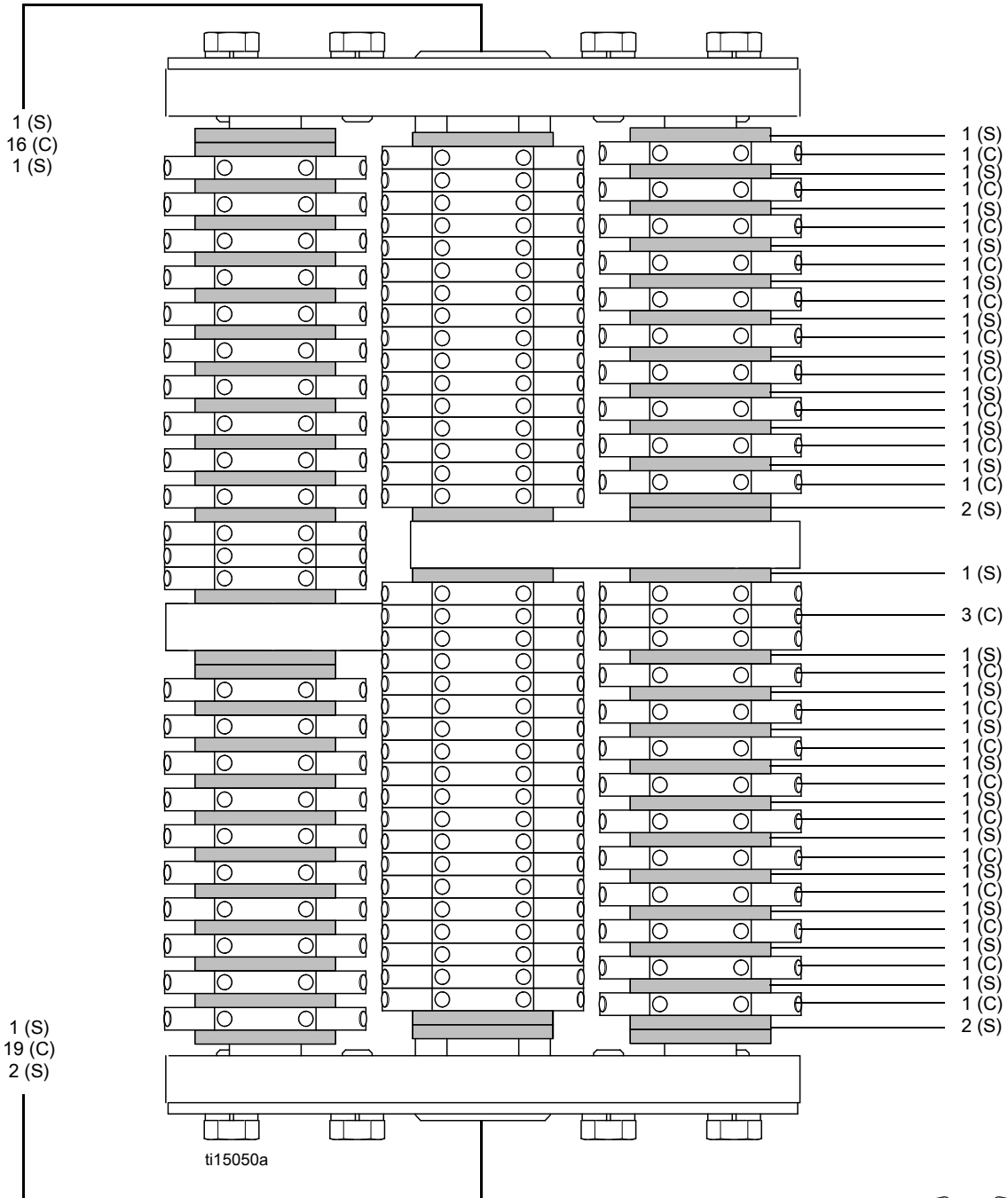
OPOMBA: Montaža se razlikuje glede na tolerance. Rezalniki in distančniki za ustrezno uravnoteženost bobna za preprečevanje prekomernih vibracij.

(S) Distančnik

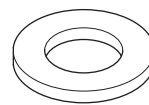
(C) Karbidni rezalnik

25-cm (10-palčni) fini rezalnik s cepci 90 distančnikov/174 rezalnikov

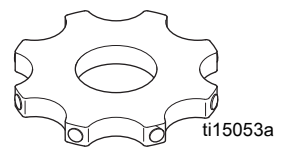
NAVODILA: Obrnite za 180° in ponovite postopek za preostale osi.



OPOMBA: Montaža se razlikuje glede na tolerance. Rezaniki in distančniki za ustrezno uravnoteženost bobna za preprečevanje prekomernih vibracij.



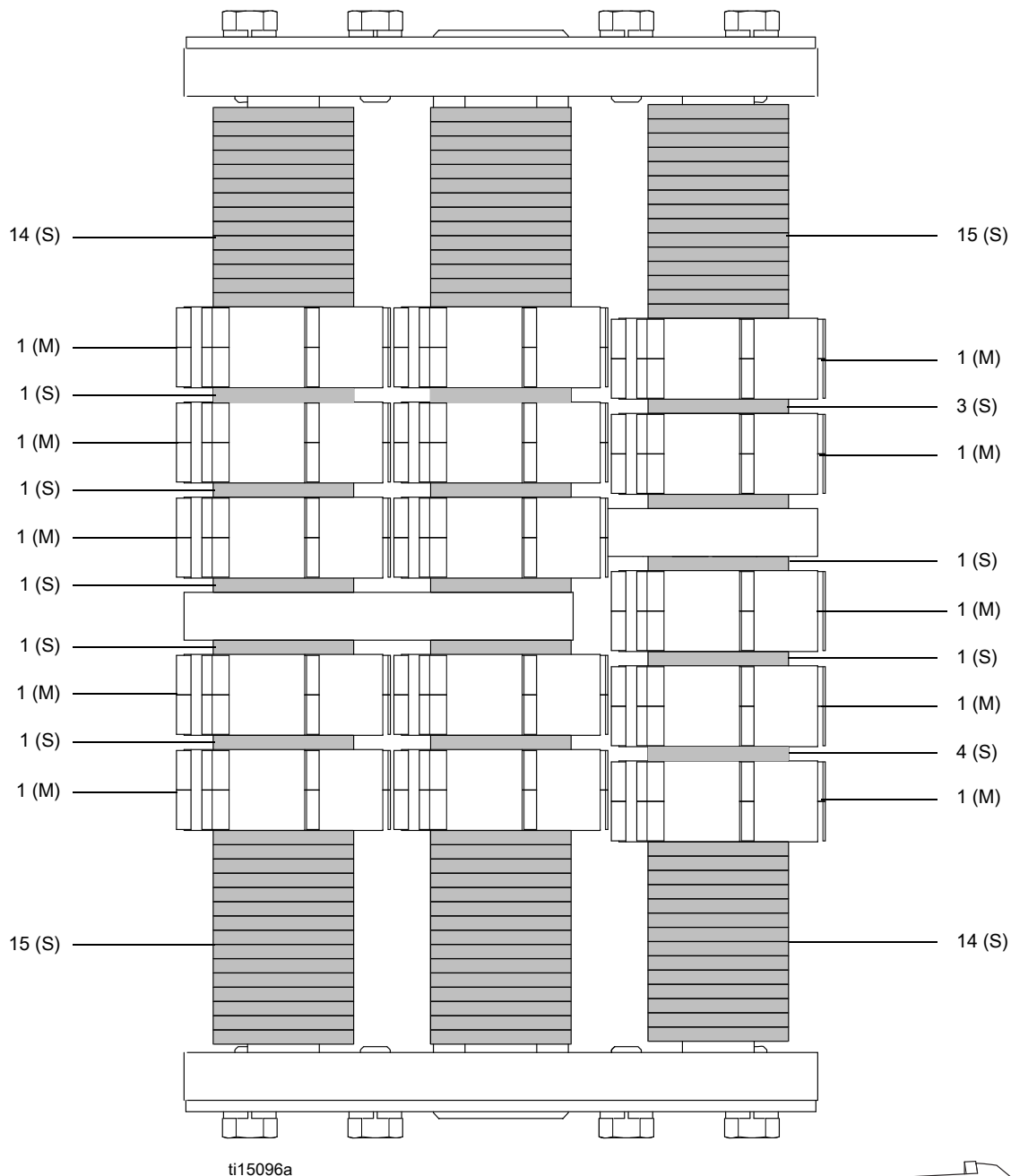
(S) Distančnik



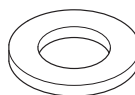
(C) Karbidni rezalnik

15-cm (6-palčni) mlini iz rezanega karbida 204 distančnike/30 rezalnikov

NAVODILA: Obrnite za 180° in ponovite postopek za preostale osi.

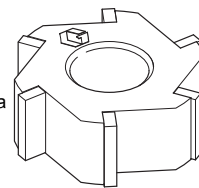


OPOMBA: Montaža se razlikuje glede na tolerance. Rezalniki in distančniki za ustrezno uravnoveženost bobna za preprečevanje prekomernih vibracij.



(S) Distančnik

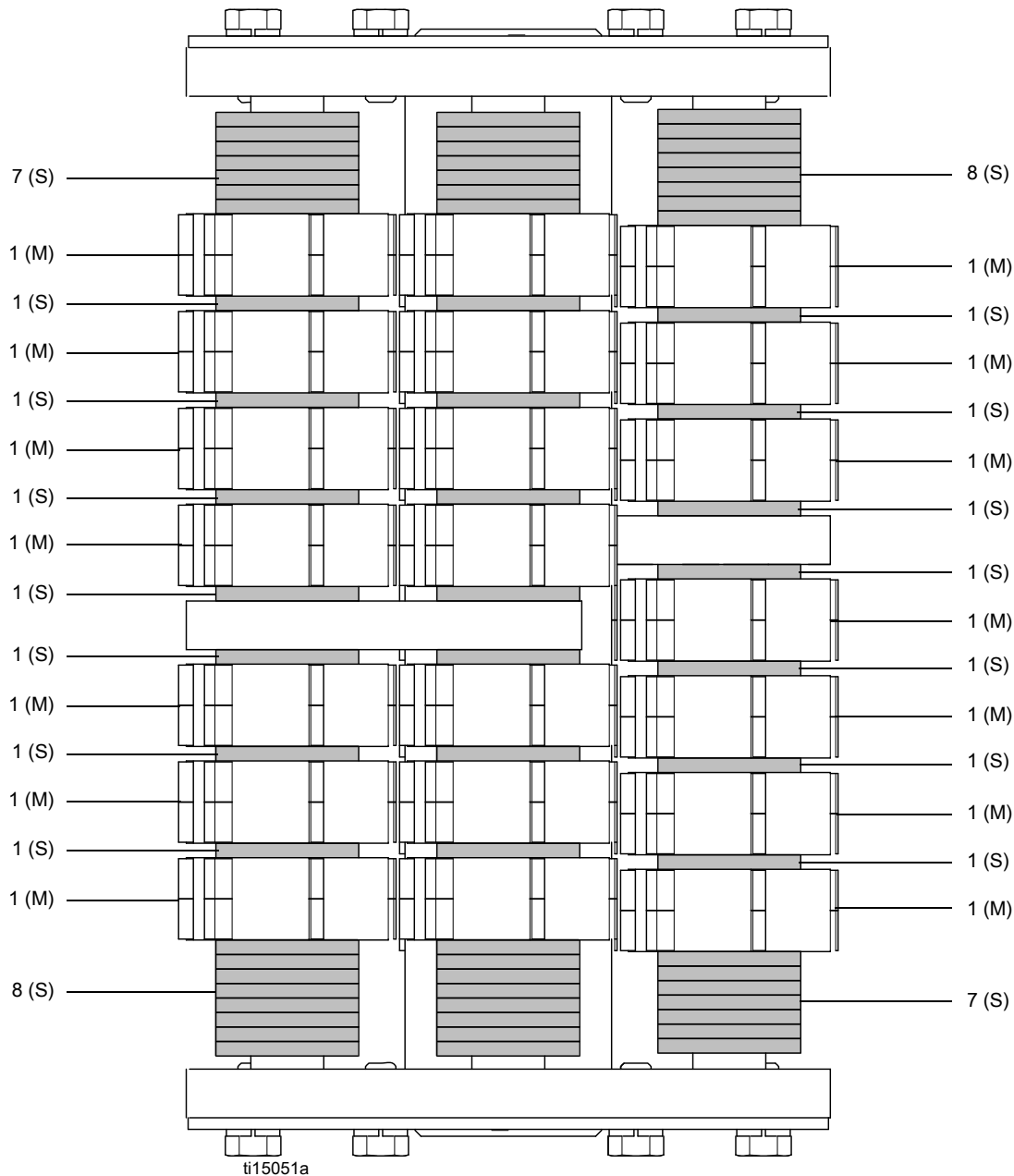
ti15056a



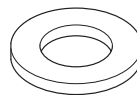
(M) Mlin

20-cm (8-palčni) mlini iz rezanega karbida 132 distančnikov/42 rezalnikov

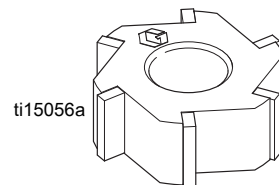
NAVODILA: Obrnite za 180° in ponovite postopek za preostale osi.



OPOMBA: Montaža se razlikuje glede na tolerance. Rezalniki in distančniki za ustrezno uravnoteženost bobna za preprečevanje prekomernih vibracij.



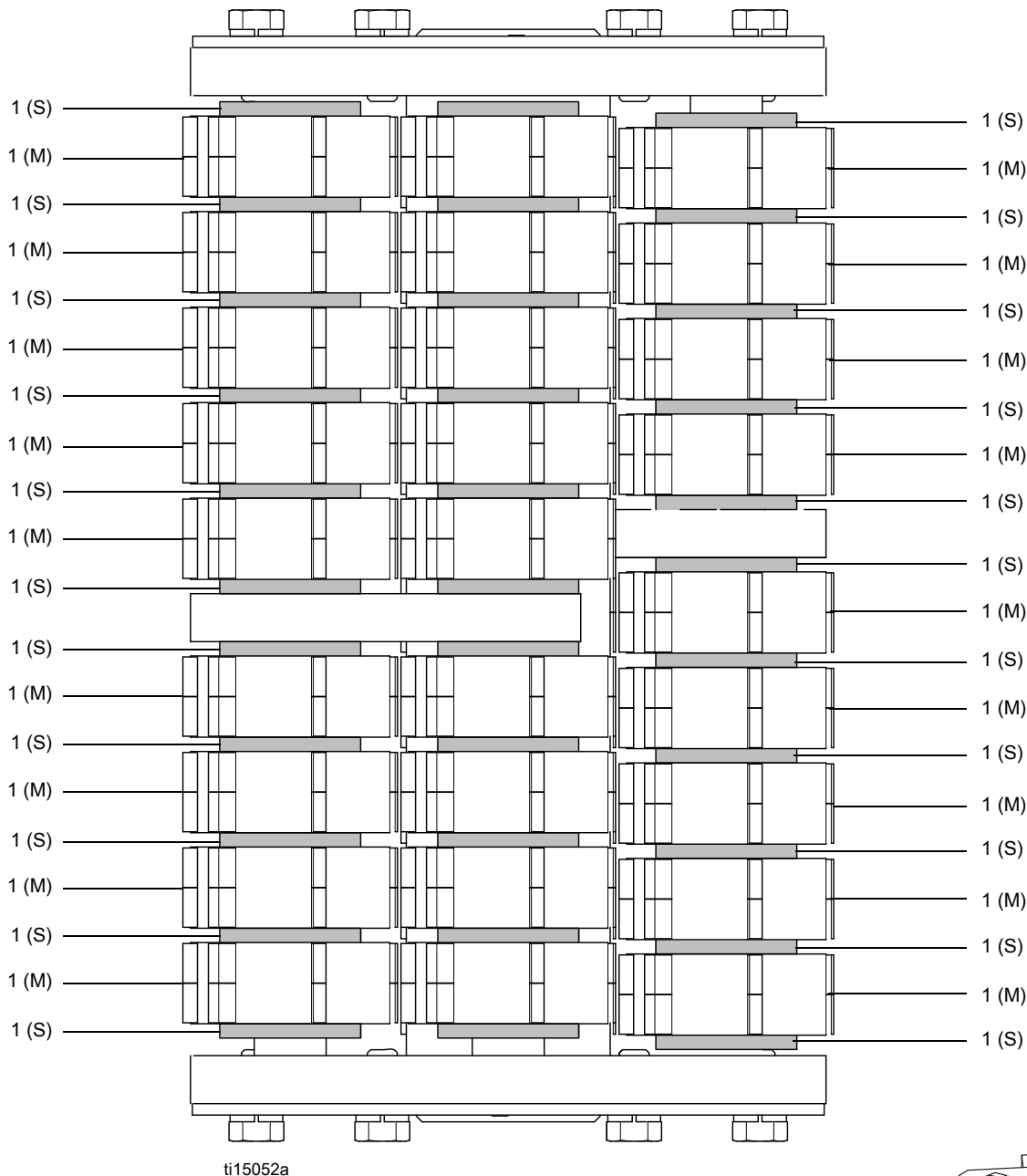
(S) Distančnik



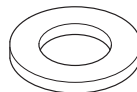
(M) Mlin

25-cm (10-palčni) mlini iz rezanega karbida 66 distančnikov/54 rezalnikov

NAVODILA: Obrnite za 180° in ponovite postopek za preostale osi.

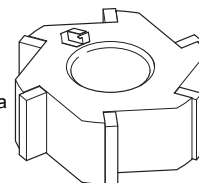


OPOMBA: Montaža se razlikuje glede na tolerance. Rezalniki in distančniki za ustrezno uravnoteženost bobna za preprečevanje prekomernih vibracij.



(S) Distančnik

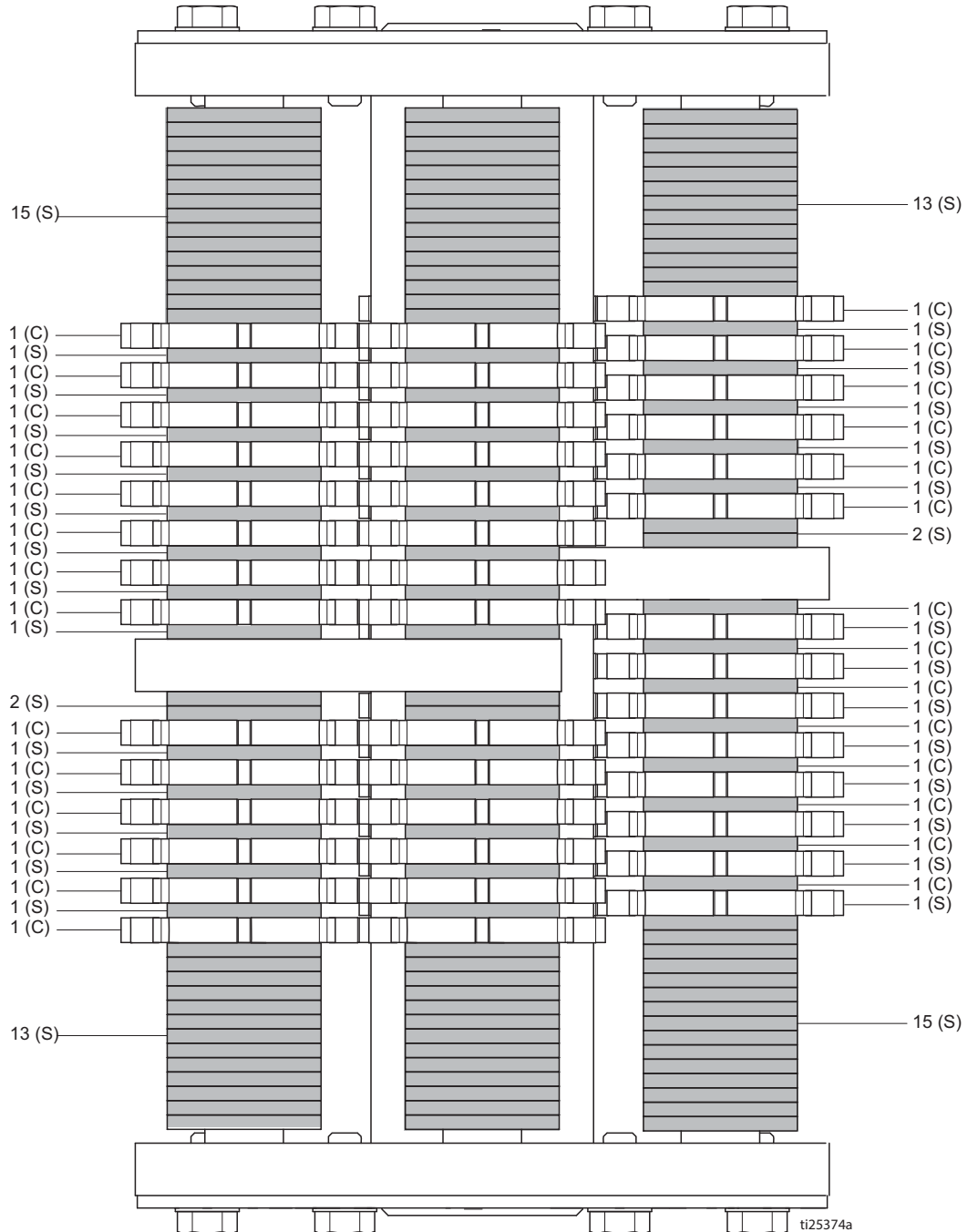
ti15056a



(M) Mlin

15-cm (6-palčni) polni rez nastavitev mulčer 258 distančnikov/84 rezalnikov

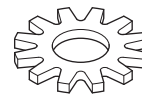
NAVODILA: Obrnite za 180° in ponovite postopek za preostale osi.



OPOMBA: Montaža se razlikuje glede na tolerance. Rezalniki in distančniki za ustrezno uravnoteženost bobna za preprečevanje prekomernih vibracij.



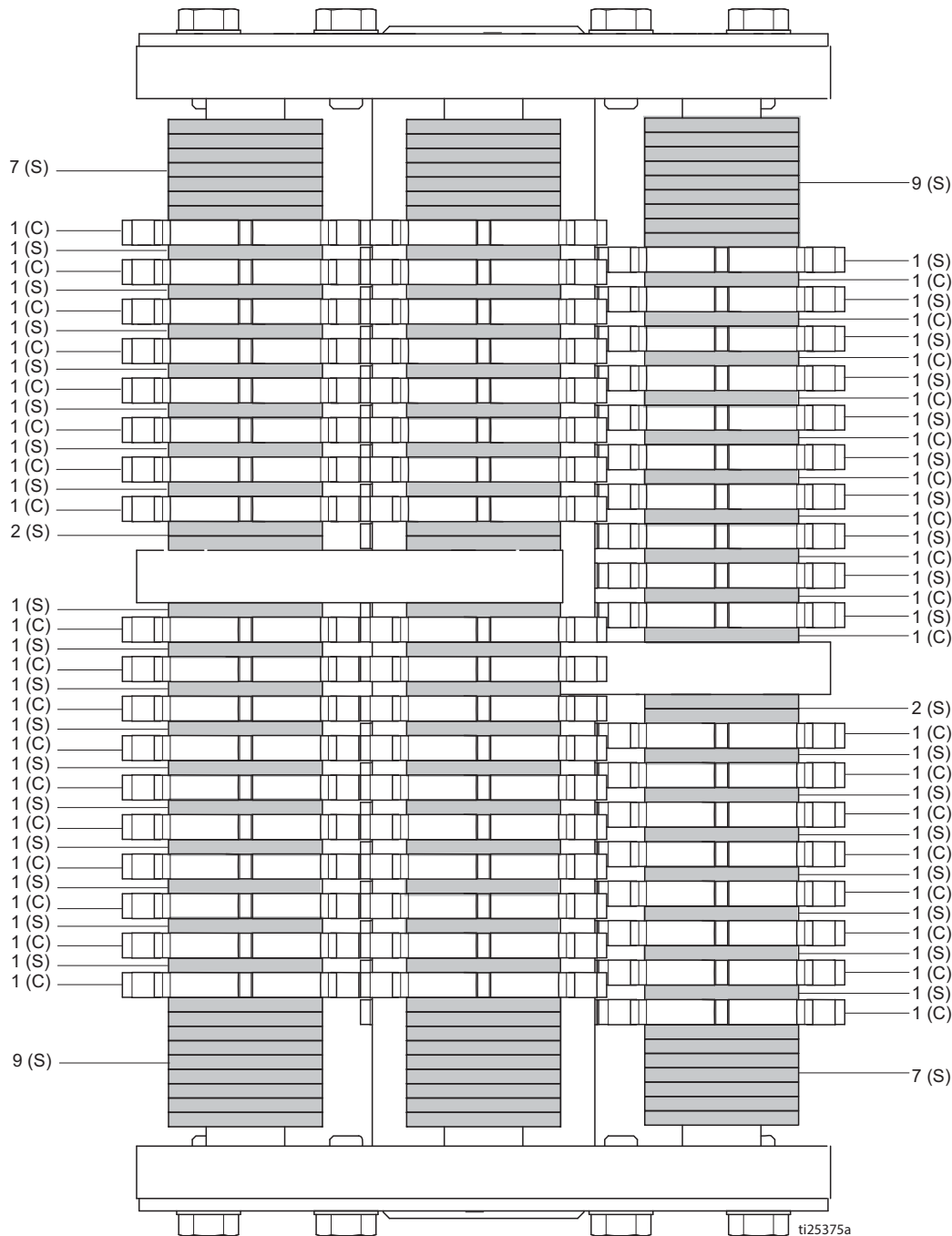
(S) Distančnik



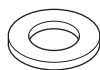
(C) Rezalnik

20-cm (8-palčni) polni rez nastavitev mulčer 210 distančnikov/108 rezalnikov

NAVODILA: Obrnite za 180° in ponovite postopek za preostale osi.



OPOMBA: Montaža se razlikuje glede na tolerance. Rezalniki in distančniki za ustrezno uravnoveženost bobna za preprečevanje prekomernih vibracij.



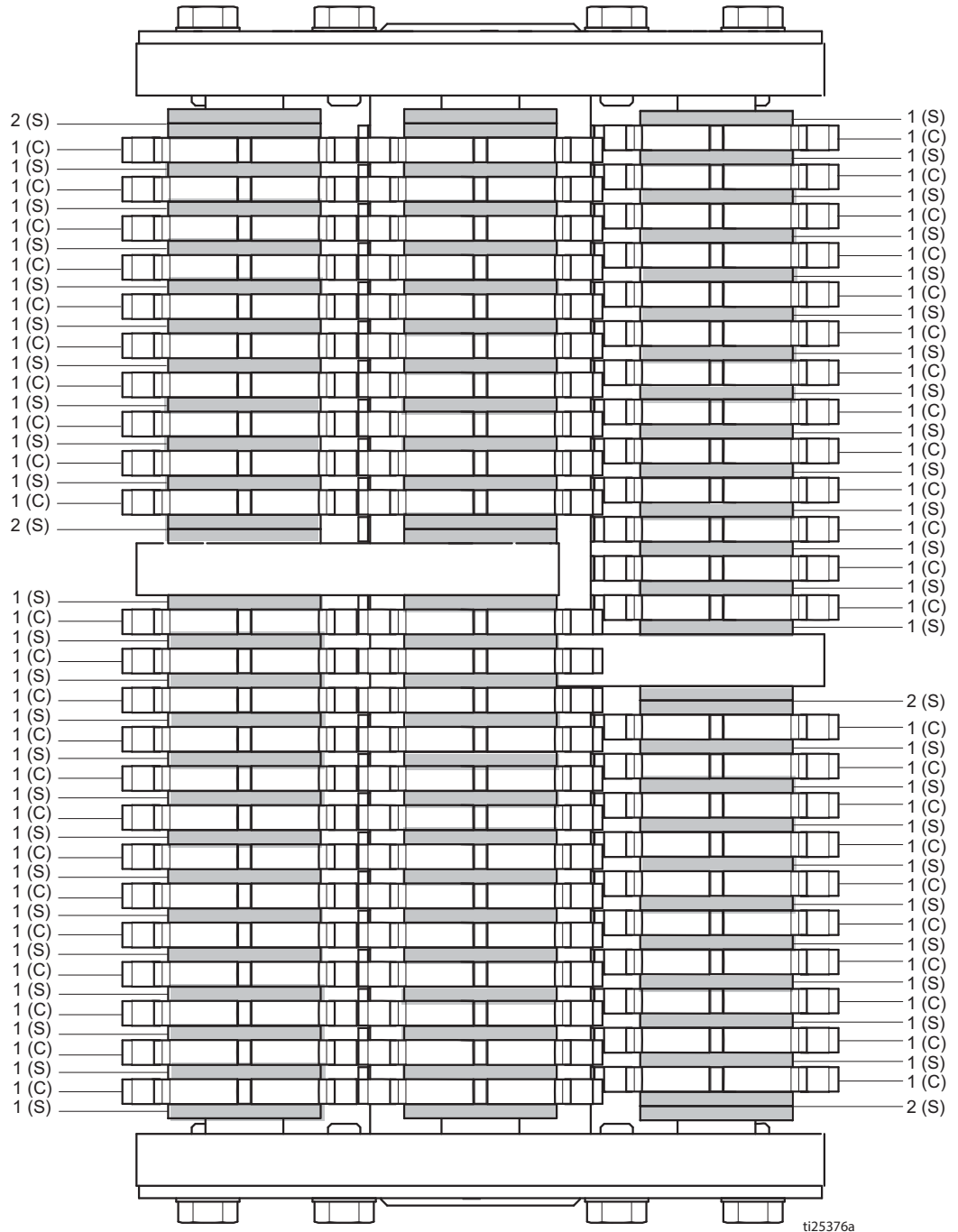
(S) Distančnik



(C) Rezalnik

25-cm (10-palčni) polni rez nastavev mulčer 162 distančnikov/138 rezalnikov

NAVODILA: Obrnite za 180° in ponovite postopek za preostale osi.



OPOMBA: Montaža se razlikuje glede na tolerance. Rezalniki in distančniki za ustrezno uravnoteženost bobna za preprečevanje prekomernih vibracij.



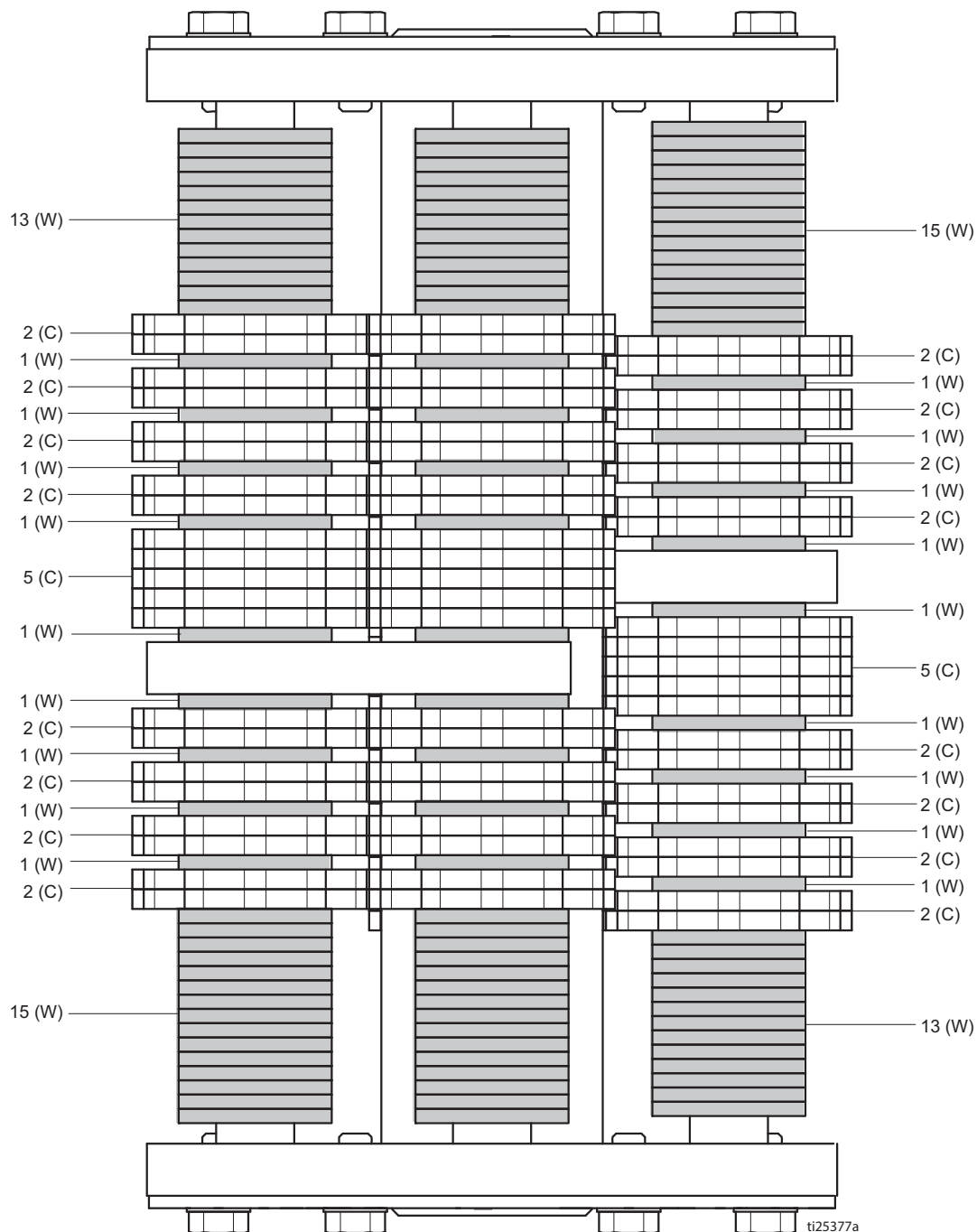
(S) Distančnik



(C) Rezalnik

15-cm (6-palčni) jekleni noži nastavitav 222 podložke/126 rezalnikov

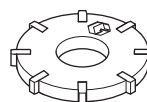
NAVODILA: Obrnite za 180° in ponovite postopek za preostale osi.



OPOMBA: Montaža se razlikuje glede na tolerance. Rezalniki in distančniki za ustrezno uravnoteženost bobna za preprečevanje prekomernih vibracij.



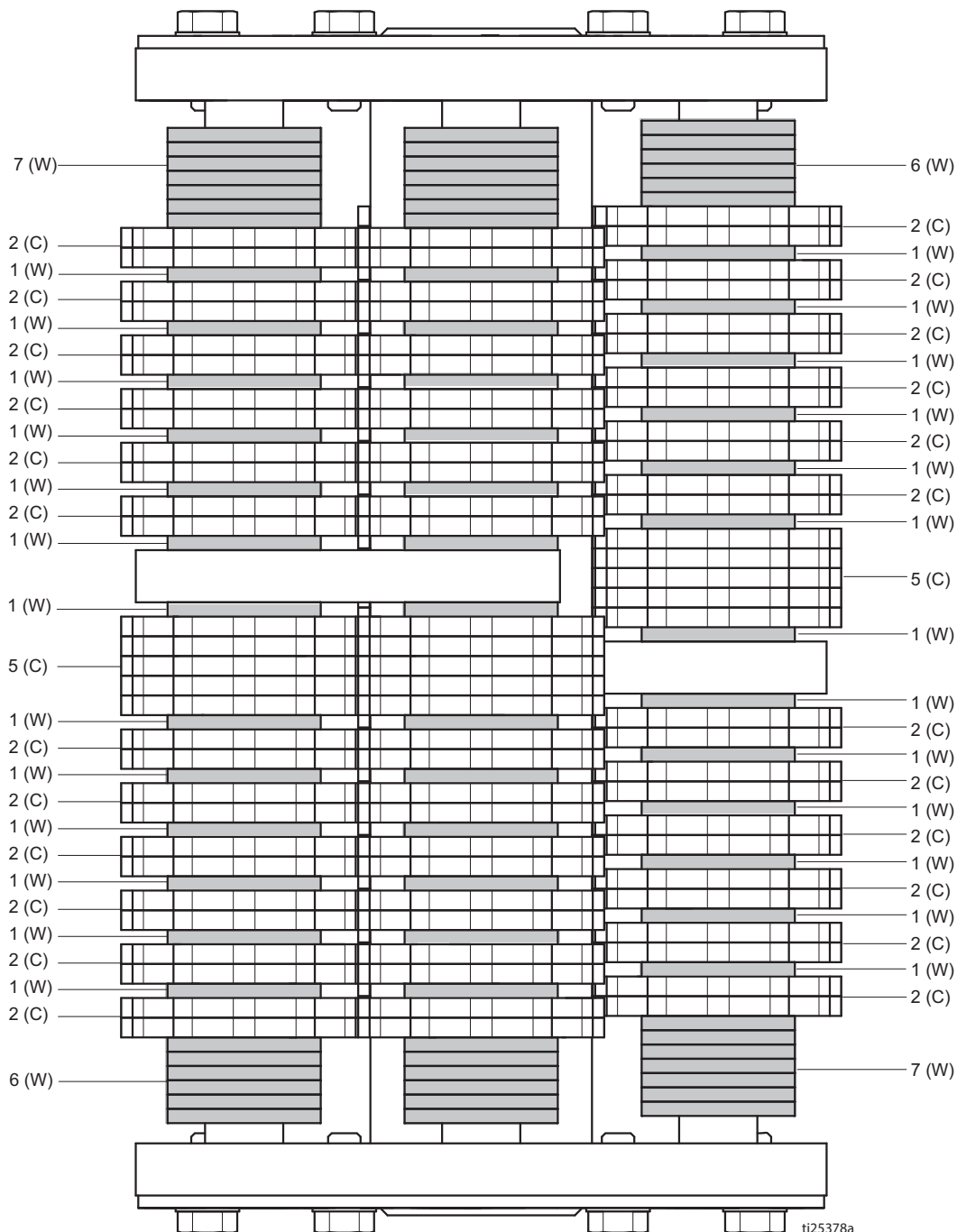
(W) Podložke



(C) Rezalnik

20-cm (8-palčni) jekleni noži nastavitev 156 podložke/174 rezalnikov

NAVODILA: Obrnite za 180° in ponovite postopek za preostale osi.



OPOMBA: Montaža se razlikuje glede na tolerance. Rezalniki in distančniki za ustrezno uravnoteženost bobna za preprečevanje prekomernih vibracij.



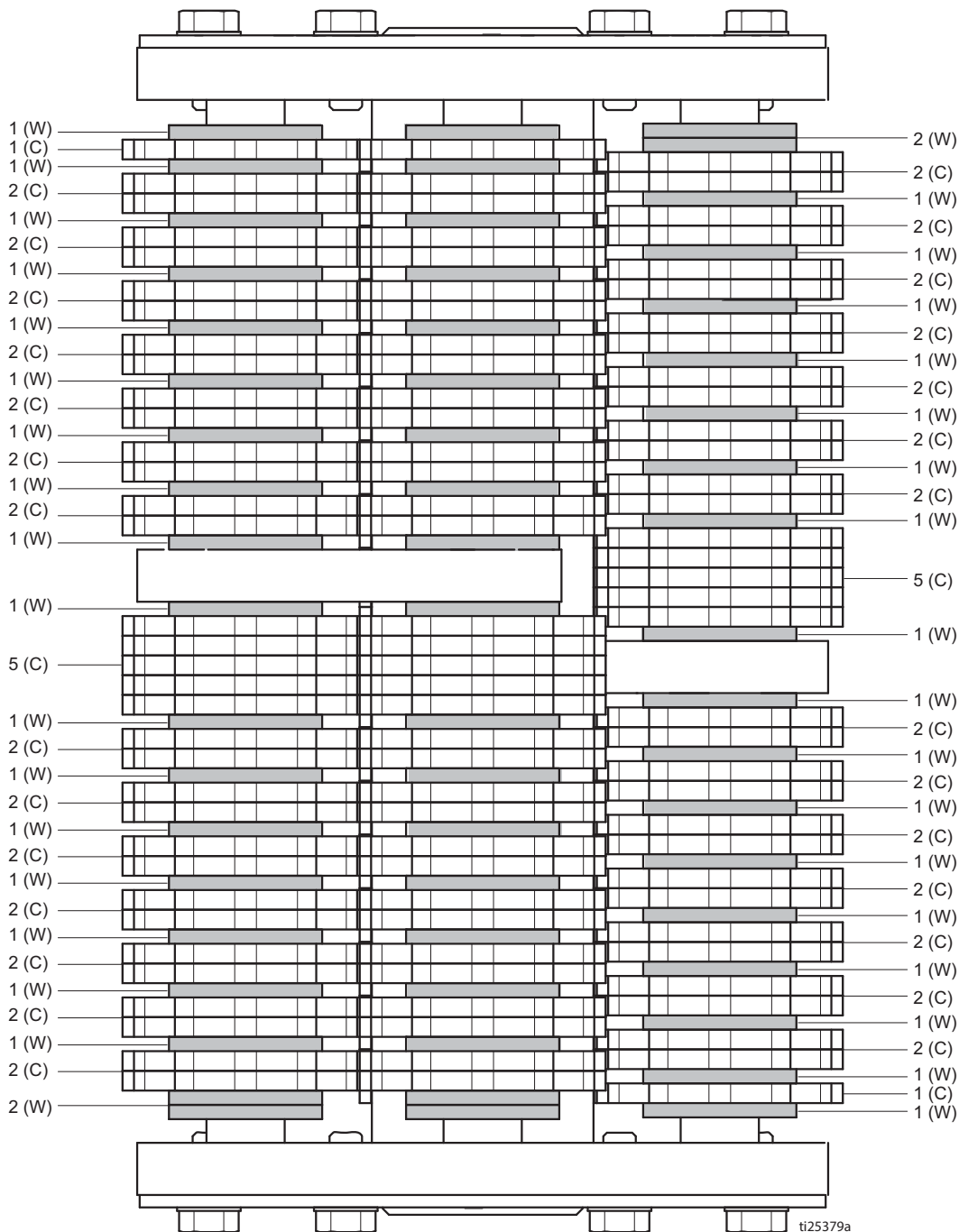
(W) Podložke



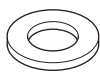
(C) Rezalnik

25-cm (10-palčni) jekleni noži nastavitev 114 podložke/204 rezalnikov

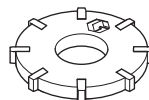
NAVODILA: Obrnite za 180° in ponovite postopek za preostale osi.



OPOMBA: Montaža se razlikuje glede na tolerance. Rezalniki in distančniki za ustrezno uravnoteženost bobna za preprečevanje prekomernih vibracij.



(W) Podložke

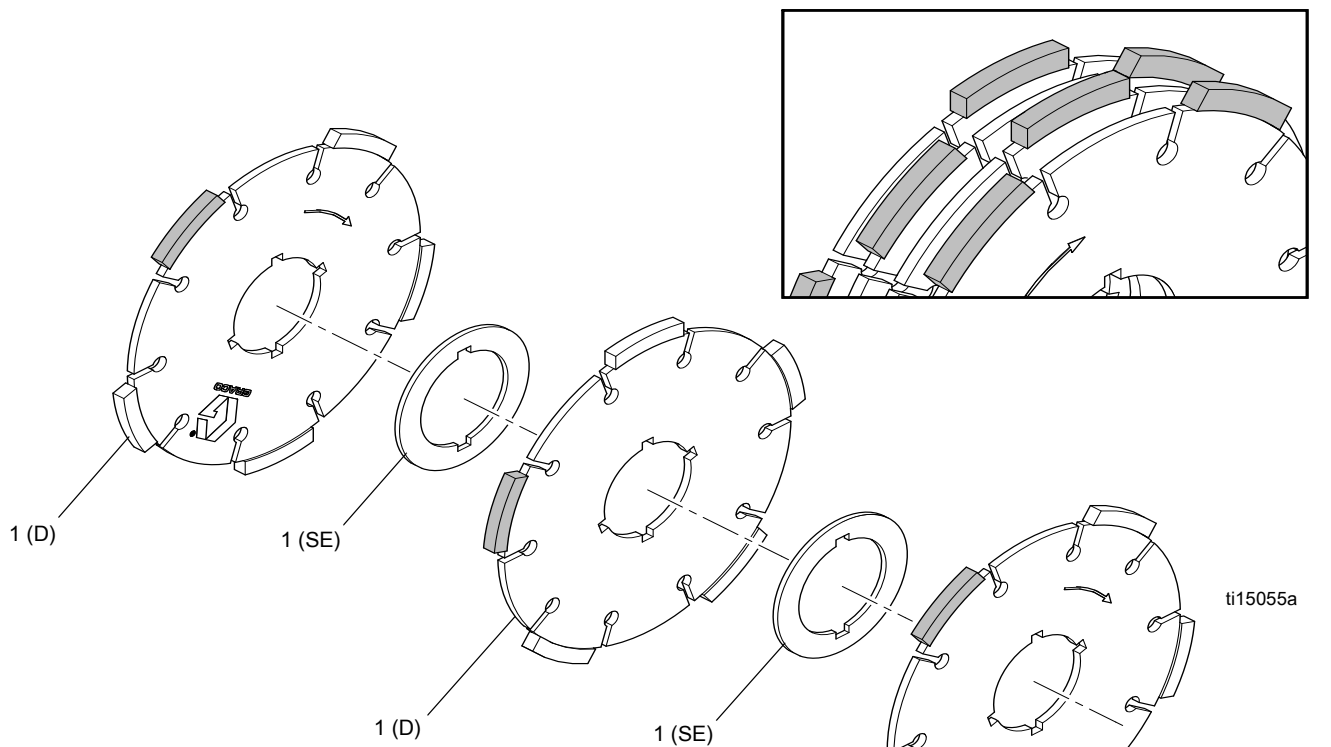
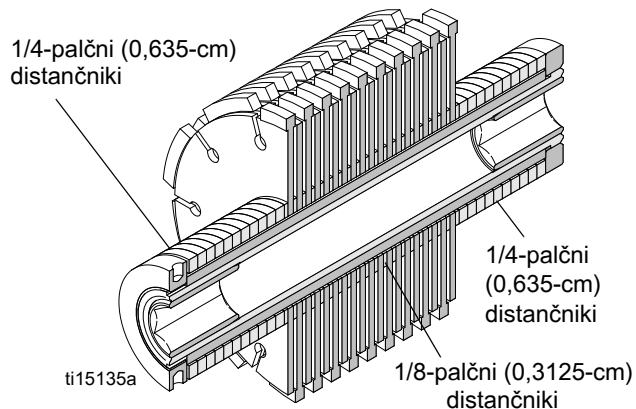


(C) Rezalnik

Diamantna rezila

Širina vdolbine	Število rezil	Število jeklenih 1/8-palčnih (0,3175-cm) distančnikov	Število aluminijastih 1/4-palčnih (0,635-cm) distančnikov
1 palec (2,5 cm)	4	5	36
2 palca (5 cm)	8	9	32
3 palci (7,5 cm)	12	13	28
4 palci (10 cm)	16	17	23
5 palcev (12,5 cm)	19	21	21
6 palcev (15 cm)	23	24	15
7 palcev (17,5 cm)	27	28	11
8 palcev (20 cm)	31	32	7
9 palcev (23 cm)	35	36	3
10 palcev (25 cm)	38	39	2

Za najboljše delovanje uporabite 1/4-palčne distančnike na vsakem koncu osi in centrirajte diamantna rezila na bobnu.



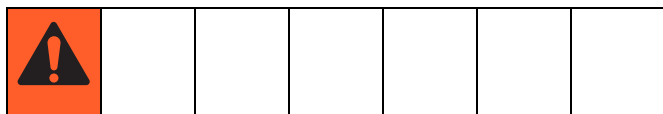
OPOMBA: Prepričajte se, da zavrtite rezilo za 180 stopinj vsakič, ko dodate novo rezilo.

(SQ) Distančnik – 1/4 palca (0,635 cm).

(SE) Distančnik – 1/8 palca (0,312 cm)

(D) Diamantno rezilo

Odpravljanje težav



Težava	Vzrok	Rešitev
Motor se ne prižge	Stikalo za motor je nastavljeno na OFF (IZKLOP).	Stikalo za motor obrnite na ON (VŽIG).
	V motorju ni bencina.	Ponovno napolnite rezervoar za gorivo (glejte priročnik motorja).
	Raven motornega olja je nizka.	Poskušajte zagnati motor. Treba je doliti olje (glejte priročnik motorja).
	Kabel vžigalne svečke je snet ali poškodovan.	Priključite kabel vžigalne svečke ali zamenjajte vžigalno svečko.
	Motor je hladen.	Odprite dušilko.
	Ročica za dovajanje goriva je IZKLOPLJENA (OFF).	Premaknite jo v položaj ON (VKLOP).
	Olje pronica v zgorevalno komoro.	Odstranite vžigalno svečko. Od tri- do štirikrat povlecite vrh zaganjalnika. Očistite ali zamenjajte vžigalno svečko. Zaženite motor. Razpršilnik držite pokonci, da preprečite pronicanje olja.
	Samo modeli 480/630: Stikalo za zasilni izklop UGASNJENO. Modeli 480/630: Ni priključen na LineDriver.	Stikalo za zasilni izklop VKLOPITE. LineDriver priključite na enoto.
Motor dela, LineDriver pa se ne premakne naprej ali nazaj	Premalo hidravličnega olja	Napolnite s sintetičnim oljem Mobil 1 (15W-50)
	Naprava za sprostitev koles je odprta	Zaprte; zategnite ročno.
Motor dela, LineDriver pa se počasi premika naprej ali nazaj	Premalo hidravličnega olja. Aktivirana ročna zavora.	Napolnite s sintetičnim oljem Mobil 1 (15W-050). Sprostite ročno zavoro.
	Naprava za sprostitev koles je odprta	Zaprte; zategnite ročno.
Motor ugasne, ko uporabnik zapusti LineDriver	Varnostno stikalo	Uporabite ročno zavoro
Motor še vedno teče, ko uporabnik zapusti LineDriver, ročna zavora pa ni uporabljena	Varnostno stikalo	Prilagodite in aktivirajte ročno zavoro. Zamenjajte varnostno stikalo oziroma povezovalne kable.
Motor med tekom napačno udari, smer se zamenja	Premalo motornega olja	<ol style="list-style-type: none"> Glejte priročnik motorja in uporabite pravo olje. Raven olja v motorju naj bo polna, da se izognete ugašanju motorja zaradi nizke ravni olja.
Neenakomeren rez	Neenakomeren tlak v gumah	Preverite tlak v gumah in se prepričajte, da znaša v obeh 60 ft-lb.
Ne reže	Rezalniki so obrabljeni ali poškodovani	Zamenjajte rezalnike.
Motor teče le kratek čas in se potem ustavi	Slab pretok goriva	Glejte priročnik motorja
Enota preveč vibrira	Rezalniki niso centrirani na bobnu.	Boben ponovno sestavite tako, da so rezalniki na sredini bobna.
	Ležaji so obrabljeni.	Zamenjajte ležaje.
	Rezalniki so obrabljeni ali poškodovani.	Zamenjajte rezalnike.
Pri uporabi diamantnih rezil utor ni enakomeren	Palica bobna ni na isti višini kot kolesca za prilagoditev bobna.	Prilagodite kolesca za prilagoditev bobna tako, da so kolesca in palica na isti višini.
Motor se med mletjem zaustavi	Globina reza je prevelika.	Dvignite boben.
	Enota se premika prehitro.	Upočasnite.
Med rezanjem ne odstranjuje materiala	Rezalniki so obrabljeni.	Zamenjajte rezalnike.

Tehnični podatki

GrindLazer 270 (model 571002)		
Dimenzije		
	Brez embalaže	Z embalažo
Višina, palci/cm:	46 (116.8)	50.5 (128.3)
Širina, palci/cm:	28 (71.1)	37 (94.0)
Dolžina, palci/cm:	62 (157.5)	73 (185.4)
Masa, funti/kg:	300 (136)	400 (181)
Hrup (dBA)		
Zvočna moč po ISO 3744:	107.3	
Zvočni tlak merjen pri 1 m (3,1 čevlja):	91.6	
Vibracije (m/s²) v skladu z ISO 3744		
Brez LineDriver:	7.9	
Z LineDriver:	8.3	
Moč (v KM) po SAE J1349		
8,0 pri 3600 obratih na minuto		
Maksimalni čas skladiščenja	5 v letih	
Maksimalna življenjska doba	10 v letih	
Faktor učinkovitosti moči	200 zemlja metrov na liter goriva	
GrindLazer 390 (model 571003)		
Dimenzije		
	Brez embalaže	Z embalažo
Višina, palci/cm:	46 (116.8)	50.5 (128.3)
Širina, palci/cm:	28 (71.1)	37 (94.0)
Dolžina, palci/cm:	62 (157.5)	73 (185.4)
Masa, funti/kg:	310 (141)	410 (186)
Hrup (dBA)		
Zvočna moč po ISO 3744:	109.3	
Zvočni tlak merjen pri 1 m (3,1 čevlja):	93.6	
Vibracije (m/s²) v skladu z ISO 3744		
Brez LineDriver:	7.5	
Z LineDriver:	5.9	
Moč (v KM) po SAE J1349		
11,0 pri 3600 obratih na minuto		
GrindLazer 480 (model 571004)		
Dimenzije		
	Brez embalaže	Z embalažo
Višina, palci/cm:	46 (116.8)	50.5 (128.3)
Širina, palci/cm:	28 (71.1)	37 (94.0)
Dolžina, palci/cm:	62 (157.5)	73 (185.4)
Masa, funti/kg:	330 (150)	430 (195)
Hrup (dBA)		
Zvočna moč po ISO 3744:	108.6	
Zvočni tlak merjen pri 1 m (3,1 čevlja):	92.1	
Vibracije (m/s²) v skladu z ISO 3744		
Z LineDriver:	4.9	
Moč (v KM) po SAE J1349		
16,0 pri 3600 obratih na minuto		

GrindLazer 630 (model 571260)		
Dimenzije		
	Brez embalaže	Z embalažo
Višina, palci/cm:	46 (116.8)	50.5 (128.3)
Širina, palci/cm:	28 (71.1)	37 (94.0)
Dolžina, palci/cm:	62 (157.5)	73 (185.4)
Masa, funti/kg:	338 (153)	438 (199)
Hrup (dBa)		
Zvočna moč po ISO 3744:	108.6	
Zvočni tlak merjen pri 1 m (3,1 čevlja):	92.1	
Vibracije (m/s²) v skladu z ISO 3744		
Z LineDriver:	4.9	
Moč (v KM) po SAE J1349		
21,0 pri 3600 obratih na minuto		

Standardna garancija podjetja Graco

Podjetje Graco jamči, da bo na datum prodaje izvirnemu kupcu za uporabo vsa oprema, ki je omenjena v tem dokumentu, ki jo je proizvedlo podjetje Graco in ki nosi ime tega podjetja, brez poškodb materiala in izdelave. Z izjemo kakršnihkoli posebnih, podaljšanih ali omejenih garancij, ki jih je objavilo podjetje Graco, bo podjetje Graco dvanajst mesecev od datuma prodaje popravilo ali zamenjalo vse dele opreme, za katere podjetje Graco ugotovi, da so pomanjkljivi. Ta garancija velja samo, če je oprema nameščena, je z njo ravnano in je vzdrževana skladno s pisnimi priporočili podjetja Graco.

Ta garancija ne pokriva in podjetje Graco ne bo odgovorno za splošno obrabo in uničevanje ali za kakršnokoli slabo delovanje, škodo ali obrabo, ki so jih povzročili napačna namestitve, napačna uporaba, abrazija, korozija, neprikladno in napačno vzdrževanje. Podjetje Graco tudi ne bo odgovorno za okvare, škode in obrabo, ki so nastale zaradi nekompatibilnosti opreme podjetja Graco s strukturami, dodatki, opremo in materiali, ki niso od podjetja Graco, ali zaradi nepravilne oblike, proizvodnje, namestitve, delovanja ali vzdrževanja struktur, dodatkov, opreme ali materialov, ki jih niso od podjetja Graco.

Ta garancija je pogojena z vnaprej plačano povrnitvijo opreme, ki naj bi bila pomanjkljiva, pooblaščenemu distributerju podjetja Graco na potrditev terjane napake. Če je terjana napaka potrjena, bo podjetje Graco brezplačno popravilo in zamenjalo vse pomanjkljive dele. Oprema bo izvirnemu kupcu povrnjena z vnaprej plačanimi stroški prevoza. Če pregled opreme ne pokaže pomanjkljivosti v materialu ali izdelavi, bodo popravki izvedeni po razumni ceni. Ti stroški lahko vključujejo stroške delov, dela in prevoza.

TA GARANCIJA JE IZKLJUČNA IN VELJA NAMESTO KAKRŠNIHKOLI DRUGIH GARANCIJ, IZRECNIH ALI NAKAZANIH, VKLJUČNO Z, AMPAK NE OMEJENO NA JAMSTVO ZA PRIMERNOST ZA PRODAJO ALI JAMSTVOM PRIMERNOSTI ZA POSEBEN NAMEN.

Edina obveza podjetja Graco in edino sredstvo kupca v primeru kakršnekoli kršitve garancije so ta, ki so navedena zgoraj. Kupec ne bo koristil nobenih drugih sredstev, vključno z, ampak ne omejeno na nastale ali posledične odškodnine za izgubljene dobičke, izgubljeno prodajo, osebne poškodbe ali premoženjske škode ali katerekoli druge nastale ali posledične izgube. Vsa dejanja za kršitve garancije se morajo dostaviti v okviru dveh (2) let od datuma prodaje.

PODJETJE GRACO NE JAMČI IN ZAVRAČA VSA NAKAZANA JAMSTVA ZA TRGOVANJA IN PRIMERNOSTI ZA POSEBNI NAMEN, V ZVEZI Z DODATKI, OPREMO, MATERIALI ALI SESTAVNIMI DELI, KI JIH JE PODJETJE GRACO PRODALO, NE PA TUDI PROIZVEDLO. Ti predmeti, ki jih je podjetje Graco prodalo, ampak ne tudi proizvedlo (kot so električni motorji, stikala, cevi itn.), so predmet garancije svojega proizvajalca, če obstaja. Podjetje Graco bo kupcu ponudilo razumno pomoč pri zahtevku za kršitev teh garancij.

Podjetje Graco v nobenem primeru ne bo odgovorno za neposredno, nastalo ali posledično škodo, ki je nastala na spodaj navedeni opremi, ki jo je dostavilo podjetje Graco, ali na opremi, izvedbi ali uporabi kakršnihkoli izdelkov ali drugih dobrin, ki so prodane, četudi se gre o kršitvi pogodbe, kršitvi garancije, malomarnosti podjetja Graco, ali drugače.

FOR GRACO CANADA CUSTOMERS

The Parties acknowledge that they have required that the present document, as well as all documents, notices and legal proceedings entered into, given or instituted pursuant hereto or relating directly or indirectly hereto, be drawn up in English. Les parties reconnaissent avoir convenu que la rédaction du présente document sera en Anglais, ainsi que tous documents, avis et procédures judiciaires exécutés, donnés ou intentés, la suite de ou en rapport, directement ou indirectement, avec les procédures concernées.

Graco Information

For the latest information about Graco products, visit www.graco.com.

For patent information, see www.graco.com/patents.

TO PLACE AN ORDER, contact your Graco distributor or call 1-800-690-2894 to identify the nearest distributor.

Vsi pisni in slikovni podatki v tem dokumentu odražajo najnovejšo informacijo o izdelku, ki so na voljo v času izdaje. Podjetje Graco si pridržuje pravico do spremembe v kateremkoli času in brez predhodnega obvestila.

Prevod originalnih navodil. This manual contains Slovenian. MM 3A0102

Sedež podjetja Graco: Minneapolis
Mednarodne pisarne: Belgija, Kitajska, Japonska, Koreja

GRACO INC. AND SUBSIDIARIES • P.O. BOX 1441 • MINNEAPOLIS MN 55440-1441 • USA

Avtorske pravice 2011, Graco Inc. Vse proizvodne lokacije podjetja Graco so registrirane po ISO 9001.

www.graco.com

Revidirano E, februar 2018