



AirPro EFX™

Pistola automática de pulverización aerográfica diseñada para acabado de precisión



CALIDAD PROBADA. TECNOLOGÍA DE VANGUARDIA.

Acabado de precisión



Somos la referencia en cuanto a rendimiento

La gama AirPro EFX es una línea completa de pistolas automáticas de pulverización aerográfica con un rendimiento optimizado para lograr el acabado por pulverización más preciso. Todos los aspectos de la línea AirPro EFX han sido diseñados para satisfacer las exigencias del acabado de precisión de pequeños componentes, lo cual incluye:

- Los cabezales de aire y las boquillas proporcionan un rendimiento de pulverización excelente, de alta precisión
- Ajuste de precisión del fluido por medio de un mando telescópico micrométrico
- Componentes de alto desgaste diseñados para materiales abrasivos
- Excelentes estabilidad y repetibilidad del caudal de fluido
- Pistola compacta y ligera

Tecnología y diseño innovadores

Equipada con las últimas novedades tecnológicas y de funcionamiento, la pistola AirPro EFX ofrece innumerables innovaciones para el mercado del acabado perfecto.

- 5 tecnologías de pulverización, incluida la exclusiva HiTEch
- 6 tamaños de boquilla para obtener caudales tan bajos como 10 cc/min y tan altos como 350 cc/min
- 3 mandos de control del fluido para una mayor precisión del caudal
- 2 estilos de montaje para proporcionar flexibilidad a la línea de producción

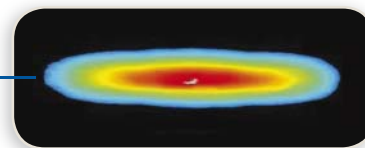
Tecnología revolucionaria

Consiga unos acabados excelentes

Cada pistola AirPro EFX se analiza para asegurar la excelencia de su patrón de pulverizado y que usted obtenga una cobertura precisa cada vez que pulverice.

Se utiliza tecnología de creación de imagen por láser para verificar si se cumplen o se sobrepasan las referencias de pulverización en cada pistola AirPro EFX, garantizando así los siguientes criterios:

- Alta calidad de la forma del abanico de pulverizado
- Atomización mejorada para una calidad de acabado superior
- Distribución uniforme de los materiales en todo el abanico de pulverizado para una cobertura óptima



Abanico de pulverizado real producido mediante tecnología de creación de imágenes por láser

Avanzadas tecnologías para los cabezales de aire

HiTEch

Una pistola de alta eficacia de transferencia con excelente atomización.

Los cabezales de aire y las boquillas se han diseñado para proporcionar una calidad de acabado superior al tiempo que se reduce la niebla.



Air Brush

Proporciona un abanico de pulverizado circular para pulverizar con precisión superficies pequeñas.

La capacidad de controlar el tamaño del abanico reduce el consumo de material.



Línea de productos versátil

Ofrecida en cinco tipos de tecnologías de pulverización aerográfica, incluido el Air Brush, la pistola automática AirPro EFX de Graco cuenta con la versatilidad y flexibilidad suficientes para ajustarse a diversas necesidades de pulverización.



	HiTEch	LVMP	HVLV	CONVENTIONAL
CALIDAD DE ACABADO	Óptima	Mejor	Buena	Óptima
EFICACIA DE TRANSFERENCIA	Alta	Media	Media	Baja
CAUDAL DE FLUIDO	Medio	Medio	Bajo	Alto
FLUJO DE AIRE	Alto	Bajo	Alto	Bajo

Diseñadas para la exactitud

Ligeras, compactas y perfectas para aplicaciones robotizadas

Las pistolas automáticas de pulverización aerográfica AirPro EFX están entre las más ligeras y compactas de su clase. Las pistolas AirPro EFX no tienen mecanismo interno de cierre y ofrecen mayor fiabilidad y caudal de fluido de precisión. Con sus modestos tamaño y peso, esta pistola es una excelente elección para aplicaciones fijas, alternativas y robotizadas.

Características

1 Cabezales de aire

- Disponibles en cinco tecnologías de pulverización aerográfica, incluidas HiTEch y Air Brush
- El cabezal de aire con posiciones prefijadas permite un posicionamiento rápido y preciso en vertical o en horizontal

2 Boquilla y aguja

- Optimizadas para una máxima capacidad de ajuste del caudal
- Disponibles en carburo de tungsteno para una vida útil más larga con recubrimientos abrasivos y metálicos
- Proporcionan excelentes estabilidad y repetibilidad del caudal

3 Empaquetadura de la aguja

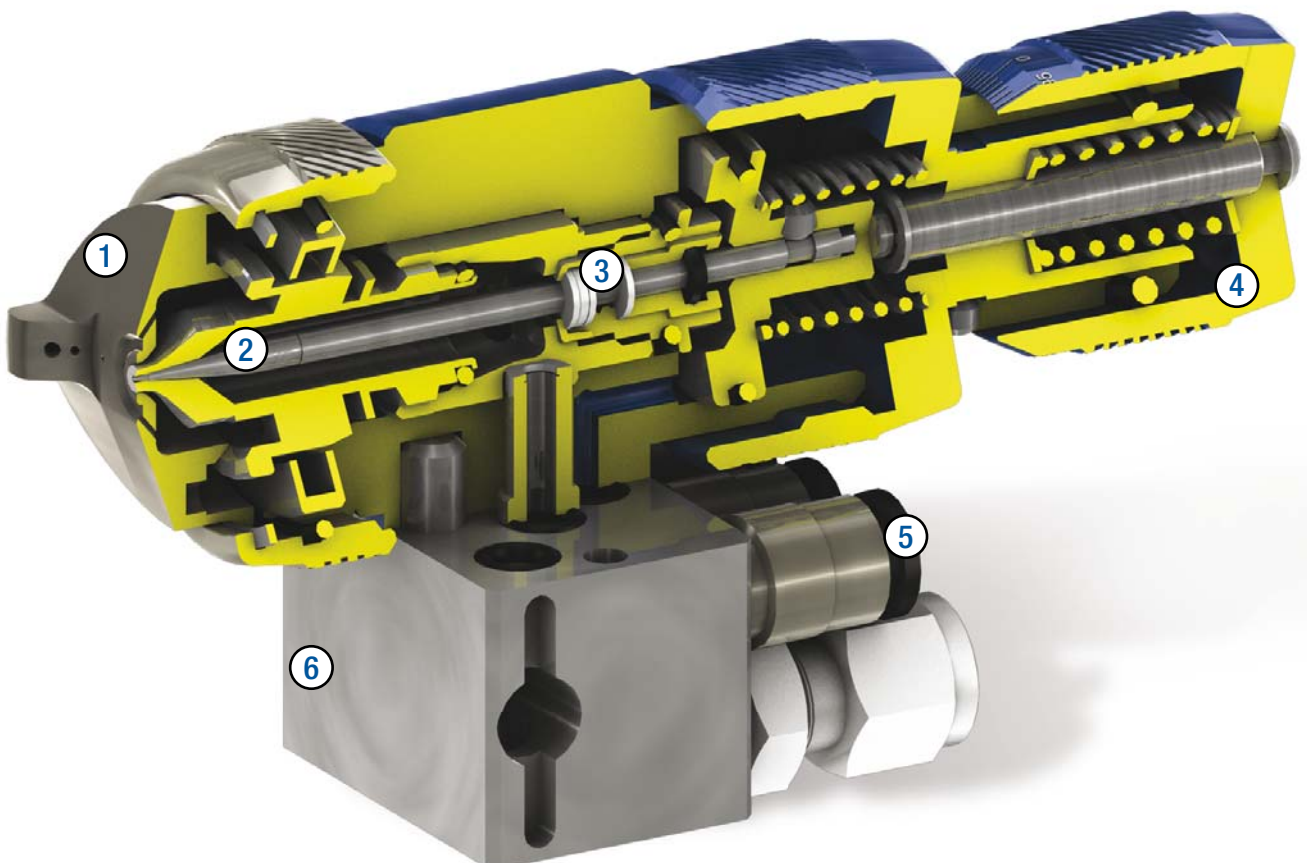
- Diseño y construcción del material duraderos para una larga vida útil con materiales abrasivos, incluidos recubrimientos ultravioleta

4 Tres estilos para el mando de ajuste del fluido

5 Entrada de aire

- Las entradas separadas para atomización, abanico y aire de disparo proporcionan un mayor control
- Los racores de aire de desconexión rápida reducen el tiempo necesario para reparaciones

6 Dos estilos de montaje



configuraciones

Opciones de montaje y de ajuste del fluido

Mandos de ajuste del fluido

Mando de precisión extrema



Mando telescópico micrométrico para ajustar la precisión del fluido con posicionamiento numérico para poder retener los ajustes

Mando de posicionamiento



Ajuste del fluido en pequeños incrementos del flujo

Anillo de bloqueo y cabezal



Sencillo ajuste de la rosca con el anillo de bloqueo

Montaje flexible de la pistola

Estilo con colector

- Duraderos conductos del fluido en acero inoxidable
- Recirculación hasta la boquilla para eliminar los puntos muertos
- La pistola se extrae rápidamente del colector para facilitar las reparaciones
- El colector garantiza el posicionamiento de la pistola incluso después de reparar la pistola
- Se incluye varilla de montaje para facilitar la instalación



Estilo de conexión directa

- Los acoplamientos de la manguera se conectan directamente a la pistola
- Racores de aire de desconexión rápida
- Los modelos de pistola HiTEch poseen racores de fluido de acero inoxidable
- Ranura superior de acoplamiento para un montaje uniforme



Información para pedidos

Información para pedidos

1. Escoja el estilo de pistola: con colector o de conexión directa
2. Seleccione el tipo de pulverización (HiTEch, LVMP, HVLP, Conventional o Air Brush)
3. Seleccione la viscosidad del material
4. Seleccione un promedio de caudal

Pistolas de estilo con colector

Referencia de la pieza	Tipo de pulverización	Tamaño de la boquilla	Viscosidad del material*	Flujo	Material de la punta de aguja / boquilla	Mando de ajuste del fluido	Kit de aguja / boquilla, ref. pieza	Cabezal de aire con clavija, ref. pieza
24B866	HiTEch	0,7 mm (0,028 in)	ligera	10–100 cc/min (0,3–3,4 oz/min)	Acero inoxidable	Precisión extrema	24D303	24D703
24B867	HiTEch	1,0 mm (0,039 in)	ligera-media	20–200 cc/min (0,7–6,8 oz/min)	Carburo	Precisión extrema	24C221	24D703
24B868	HiTEch	1,5 mm (0,059 in)	media	45–450 cc/min (1,5–15,2 oz/min)	Carburo	Precisión extrema	24C201	24D704
24B869	LVMP	0,5 mm (0,020 in)	ligera	5–50 cc/min (0,2–1,7 oz/min)	Acero inoxidable	Precisión extrema	24D277	24C184
24B870	LVMP	0,7 mm (0,028 in)	ligera	10–100 cc/min (0,3–3,4 oz/min)	Acero inoxidable	Precisión extrema	24D278	24C184
24B871	LVMP	0,9 mm (0,035 in)	ligera-media	15–150 cc/min (0,5–5,1 oz/min)	Acero inoxidable	Precisión extrema	24D279	24C184
24B872	LVMP	1,1 mm (0,043 in)	ligera-media	25–250 cc/min (0,8–8,5 oz/min)	Acero inoxidable	Precisión extrema	24D280	24C184
24B873	LVMP	1,3 mm (0,051 in)	media	35–350 cc/min (1,2–11,8 oz/min)	Acero inoxidable	Precisión extrema	24D281	24C184
24B874	LVMP	1,5 mm (0,059 in)	media	45–450 cc/min (1,5–15,2 oz/min)	Carburo	Precisión extrema	24D284	24C184
24B862	HVLP	0,5 mm (0,020 in)	ligera	5–50 cc/min (0,2–1,7 oz/min)	Acero inoxidable	Posicionamiento	24D302	24C183
24B863	HVLP	0,7 mm (0,028 in)	ligera	10–100 cc/min (0,3–3,4 oz/min)	Acero inoxidable	Posicionamiento	24D303	24C183
24B864	HVLP	1,1 mm (0,043 in)	ligera-media	25–250 cc/min (0,8–8,5 oz/min)	Acero inoxidable	Posicionamiento	24D305	24C183
24B865	HVLP	1,3 mm (0,051 in)	media	35–350 cc/min (1,2–11,8 oz/min)	Acero inoxidable	Posicionamiento	24D306	24C183
24B857	Conventional	0,7 mm (0,028 in)	ligera	10–100 cc/min (0,3–3,4 oz/min)	Acero inoxidable	Posicionamiento	24C197	24C182
24B858	Conventional	0,9 mm (0,035 in)	ligera-media	15–150 cc/min (0,5–5,1 oz/min)	Acero inoxidable	Posicionamiento	24C198	24C182
24B859	Conventional	1,1 mm (0,043 in)	ligera-media	25–250 cc/min (0,8–8,5 oz/min)	Acero inoxidable	Posicionamiento	24C199	24C182
24B860	Conventional	1,3 mm (0,051 in)	media	35–350 cc/min (1,2–11,8 oz/min)	Acero inoxidable	Posicionamiento	24C200	24C182
24B861	Conventional	1,5 mm (0,059 in)	media	45–450 cc/min (1,5–15,2 oz/min)	Carburo	Posicionamiento	24C201	24C182
24B875	Air Brush	0,7 mm (0,028 in)	ligera	10–100 cc/min (0,3–3,4 oz/min)	Acero inoxidable	Posicionamiento	24C197	24D705

Pistolas de estilo de conexión directa

Referencia de la pieza	Tipo de pulverización	Tamaño de la boquilla	Viscosidad del material*	Flujo	Material de la punta de aguja / boquilla	Mando de ajuste del fluido	Kit de aguja / boquilla, ref. pieza	Cabezal de aire con clavija, ref. pieza
24B884	HiTEch	0,7 mm (0,028 in)	ligera	10–100 cc/min (0,3–3,4 oz/min)	Acero inoxidable	Precisión extrema	24D303	24D703
24B885	HiTEch	1,0 mm (0,039 in)	ligera-media	20–200 cc/min (0,7–6,8 oz/min)	Carburo	Precisión extrema	24C221	24D703
24B886	HiTEch	1,5 mm (0,059 in)	media	45–450 cc/min (1,5–15,2 oz/min)	Carburo	Precisión extrema	24C201	24D704
24B887	LVMP	0,5 mm (0,020 in)	ligera	5–50 cc/min (0,2–1,7 oz/min)	Acero inoxidable	Posicionamiento	24D277	24C184
24B888	LVMP	0,7 mm (0,028 in)	ligera	10–100 cc/min (0,3–3,4 oz/min)	Acero inoxidable	Posicionamiento	24D278	24C184
24B889	LVMP	0,9 mm (0,035 in)	ligera-media	15–150 cc/min (0,5–5,1 oz/min)	Acero inoxidable	Posicionamiento	24D279	24C184
24B890	LVMP	1,1 mm (0,043 in)	ligera-media	25–250 cc/min (0,8–8,5 oz/min)	Acero inoxidable	Posicionamiento	24D280	24C184
24B891	LVMP	1,3 mm (0,051 in)	media	35–350 cc/min (1,2–11,8 oz/min)	Acero inoxidable	Posicionamiento	24D281	24C184
24B881	HVLP	0,7 mm (0,028 in)	ligera	10–100 cc/min (0,3–3,4 oz/min)	Acero inoxidable	Posicionamiento	24D303	24C183
24B882	HVLP	1,1 mm (0,043 in)	ligera-media	25–250 cc/min (0,8–8,5 oz/min)	Acero inoxidable	Posicionamiento	24D305	24C183
24B883	HVLP	1,3 mm (0,051 in)	media	35–350 cc/min (1,2–11,8 oz/min)	Acero inoxidable	Posicionamiento	24D306	24C183
24B877	Conventional	0,7 mm (0,028 in)	ligera	10–100 cc/min (0,3–3,4 oz/min)	Acero inoxidable	Anillo de bloqueo	24C197	24C182
24B878	Conventional	0,9 mm (0,035 in)	ligera-media	15–150 cc/min (0,5–5,1 oz/min)	Acero inoxidable	Anillo de bloqueo	24C198	24C182
24B879	Conventional	1,1 mm (0,043 in)	ligera-media	25–250 cc/min (0,8–8,5 oz/min)	Acero inoxidable	Anillo de bloqueo	24C199	24C182
24B880	Conventional	1,3 mm (0,051 in)	media	35–350 cc/min (1,2–11,8 oz/min)	Acero inoxidable	Anillo de bloqueo	24C200	24C182
24B892	Air Brush	0,7 mm (0,028 in)	ligera	10–100 cc/min (0,3–3,4 oz/min)	Acero inoxidable	Posicionamiento	24C197	24D705

Características técnicas

Datos técnicos

Presión máxima de trabajo de fluido	7 bar (100 psi, 0,7 MPa)
Presión máxima de funcionamiento del aire	7 bar (100 psi, 0,7 MPa)
Temperatura máxima de trabajo de fluido	49 °C (120 °F)
Presión mínima de actuación del cilindro de aire	3,4 bar (50 psi, 0,34 MPa)

Peso

Pistolas con colector	575 g (1,3 lb)
Pistolas de estilo de conexión directa	275 g (0,6 lb)

Piezas en contacto con el fluido

Pistolas de estilo con colector	Nylon, PTFE, acero inoxidable, polietileno de peso molecular ultra-elevado, carburo de tungsteno
Pistolas de estilo de conexión directa	Aluminio anodizado, acero inoxidable, polietileno de peso molecular ultra-elevado, carburo de tungsteno, nylon

Velocidad de disparo

Estos valores se refieren a la nueva pistola equipada con una línea de aire al cilindro con un diámetro externo de 3,6 mm; 6,3 mm y una boquilla de 1,1 mm.

Estos valores cambiarán ligeramente si se utilizan con variaciones en el equipo.

Presión de aire en el cilindro	Presión de fluido	Presión de aire	MSEC Totalmente abierta	MSEC Totalmente cerrada
3,5 bar (50 psi, 0,35 kPa)	3,5 bar (50 psi, 0,35 kPa)	7 bar (100 psi, 0,7 kPa)	48	84

Accesorios

- 24C216** Juego de racores, 1/4 pulgada (6 mm): incluye 3 racores para aire y 2 para fluido
- 24D143** Kit de adaptadores para robot Fanuc Paint Mate 200: compatible con y sin colector
- 24D008** Válvula de aguja de entrada de aire: incluye válvula de aguja y racor de tubo de 6 mm
- 24C214** Kit de verificación de la presión HVLP
Se utiliza para comprobar la presión del aire del abanico y de la atomización del cabezal de aire a distintas presiones.
No debe utilizarse durante la pulverización.

Mandos de ajuste del fluido

- 24D065** Mando de precisión extrema
Mando telescópico micrométrico posicionado para el ajuste de precisión
- 24C204** Mando de posicionamiento
Ajuste del fluido en pequeños incrementos del flujo
- 24C203** Anillo de bloqueo y cabezal
Sencillo ajuste de la rosca con el anillo de bloqueo

Identificación del conjunto de aguja

Número de pieza	Tamaño del conjunto de aguja	N.º de ranuras	Material
24C190	0,5 mm (0,020 in)	1	Acero inoxidable
24C191	0,7 mm (0,028 in)	2	Acero inoxidable
24C192	0,9 mm (0,035 in)	3	Acero inoxidable
24C220	1,0 mm (0,039 in)	0	Carburo
24C193	1,1 mm (0,043 in)	4	Acero inoxidable
24C194	1,3 mm (0,051 in)	5	Acero inoxidable
24C195	1,5 mm (0,059 in)	0	Carburo





ACERCA DE GRACO

Graco se fundó en 1926 y es líder mundial en sistemas y componentes para la manipulación de líquidos. Los productos de Graco transportan, miden, controlan, dispensan y aplican una amplia variedad de fluidos y materiales viscosos para la lubricación de vehículos y son utilizados en instalaciones comerciales e industriales.

El éxito de la empresa se basa en su inquebrantable compromiso para conseguir la excelencia técnica, una fabricación a nivel mundial y un inigualable servicio al cliente. Trabajando en estrecha colaboración con distribuidores especializados, Graco ofrece sistemas, productos y tecnología que están considerados como norma de calidad en una amplia gama de soluciones para la manipulación de líquidos. Graco proporciona equipos para acabado por pulverización, recubrimientos protectores, circulación de pintura, lubricantes, sellantes y adhesivos, así como potentes equipos de accionamiento eléctrico para contratistas. Las investigaciones en curso de Graco sobre la gestión y el control de líquidos continuarán proporcionando soluciones innovadoras a un mercado mundial cada vez más variado.

EMPLAZAMIENTOS DE GRACO

CONTACTO

DIRECCIÓN POSTAL
P.O. Box 1441
Mineápolis, MN 55440-1441
Tel.: 612.623.6000
Fax: 612.623.6777

AMÉRICA

MINESOTA
Oficinas centrales a nivel mundial
Graco Inc.
88-11th Avenue N.E.
Mineápolis, MN 55413

EUROPA

BÉLGICA
Oficina central europea
Graco N.V.
Industrieterrein - Oude Bunders
Slakweidestraat 31
3630 Maasmechelen,
Bélgica
Tel.: 32.89.770.700
Fax: 32.89.770.777

ASIA PACÍFICO

JAPÓN
Graco K.K.
1-27-12 Hayabuchi
Tsuzuki-ku
Yokohama City, Japón 2240025
Tel.: 81.45.593.7300
Fax: 81.45.593.7301

ASIA PACÍFICO

CHINA
Graco Hong Kong Ltd.
Oficina de representación
Room 118 1st Floor
No. 2 Xin Yuan Building
No. 509 Cao Bao Road
Shanghái, R. P. China 200233
Tel.: 86.21.649.50088
Fax: 86.21.649.50077

ASIA PACÍFICO

COREA
Graco Korea Inc.
Choheung Bank Building
4th Floor #1599
Gwanyang-Dong, Dongan-Ku,
Anyang-Si, Gyunggi-Do,
Corea 431-060
Tel.: 82(Corea).31.476.9400
Fax: 82(Corea).31.476.9801

Toda la información, ilustraciones y especificaciones contenidas en este documento se basan en la información más reciente del producto disponible en el momento de realizar esta publicación. Graco se reserva el derecho de realizar cambios sin aviso previo.

Graco cuenta con la certificación ISO 9001.

Europa
+32 89 770 700
FAX +32 89 770 777
WWW.GRACO.COM