

Merkur[®] 변위 펌프

313389H
KO

유해 및 비유해 작업장에서 고성능 피니싱 및 코팅 펌프에 사용.
전문가만 이 장비를 사용할 수 있습니다.

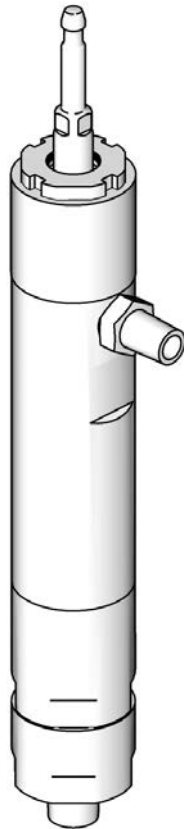


중요 안전 지침

이 설명서의 모든 경고와 설명을 읽으십시오. 모든 경고와 설명을 보려면 펌프 또는 패키지 설명서를 참조하십시오. 위험 기호는 특정한 사용 과정의 위험을 나타냅니다. 모든 설명서를 잘 보관해 두십시오.

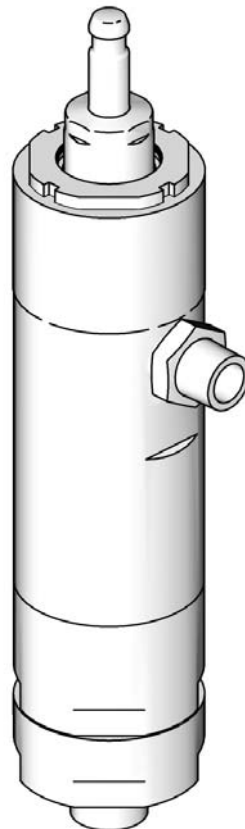
최대 작동 압력을 포함해 모델에 대한 설명은 3페이지를 참조하십시오.

LW025A



T111643a

LW150A



T111645a

목차

관련 설명서	2	표준 수리 키트	11
모델	3	옵션 키트	11
구성품 명칭	4	치수	12
수리	5	기술 데이터	13
일반 정보	5	Graco Standard Warranty	14
준비	5	Graco Information	14
분해	5		
재조립	6		
부품	9		

관련 설명서

설명서	내용
313395	NXT™ 공기 모터
313392	Merkur 펌프
313398	Merkur 스프레이 패키지, 순환, 공기 작동식/비작동식
312798	Merkur 정전기 스프레이 패키지
313255	Merkur 가열 스프레이 패키지

모델

변위 펌프의 제품 표지판을 보고 6자리 숫자로 된 번호를 찾으십시오. 아래 요약표를 사용해 변위 펌프 구성을 결정하십시오. 예를 들어 변위 펌프 모델 LW025A는 습식컵 형식의 스테인레스강 변위 펌프, 25 cc, Chromex 코팅된 막대와 3개의 UHMWPE, 2개의 PTFE 패키징을 나타냅니다.



ti12415a

교환 부품을 주문하려면 9페이지의 **부품**을 참조하십시오. 이 요약표의 숫자는 부품 도면과 목록에 있는 참조 번호에 해당하지 않습니다.

L	W		025	A	
첫 번째 숫자	두 번째 숫자 (설명)		3, 4, 5번째 숫자 (변위 펌프 용량/사이클*, cc)	여섯 번째 숫자 (패킹, 변위 막대 코팅)	
L (아래쪽)	W	습식컵 형식, 스테인레스강	025	A	3 개의 UHMWPE, 2 개의 PTFE, Chromex™
			050		
			075		
			100		
			125		
			150		

* 한 사이클은 상승 행정과 하강 행정의 합을 의미합니다.

모델, 시리즈	최대 작동 압력 psi(MPa, bar)	유체 흡입구	유체 배출구
LW025A, 시리즈 A	3000 (20.7, 207)	1/2 인치 npt	3/8 인치 npt
LW050A, 시리즈 A	4500 (31.0, 310)	3/4 인치 npt	3/8 인치 npt
LW075A, 시리즈 A	4800 (33.1, 331)	3/4 인치 npt	3/8 인치 npt
LW100A, 시리즈 A	3600 (24.8, 248)	3/4인치 npt	3/8인치 npt
LW125A, 시리즈 A	2900 (20.0, 200)	1 인치 npt	1/2 인치 npt
LW150A, 시리즈 A	2400 (16.5, 165)	1 인치 npt	3/4 인치 npt

구성품 명칭

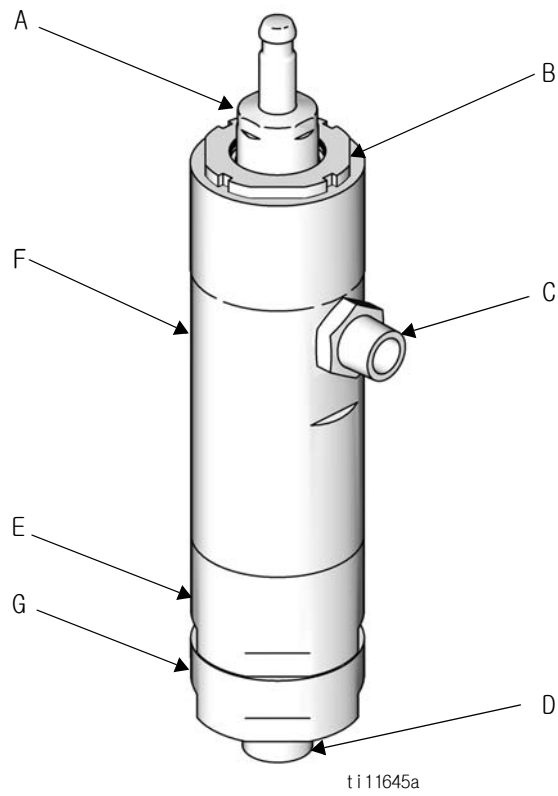


그림 1. 구성품 명칭

일람표:

- A 피스톤/막대 조립체
- B 습식컵
- C 유체 배출구
- D 유체 흡입구
- E 하단부 실린더
- F 상단부 실린더
- G 흡입 밸브

수리



일반 정보

주의

내용에서 괄호 안에 넣은 참조 번호와 알파벳 문자는 그림과 부품 도면에서 해당 참조 번호와 문자를 나타냅니다.

항상 Graco 대리점에서 구입할 수 있는 정품 Graco 부품과 부속품을 사용하십시오. 자체적인 부속품을 사용하는 경우 크기와 압력이 시스템에 맞는지 확인하십시오.

준비



펌프 설명서에 나온 모든 경고와 설명에 따라 다음 예비 단계를 진행하십시오.

1. 장비를 세척하십시오.
2. 압력을 방출하십시오.
3. 펌프 조립체에서 변위 펌프를 제거하십시오.

분해

모든 제거한 부품을 재조립이 쉽도록 순서대로 두십시오. 모든 부품을 적합한 솔벤트로 청소하고 마모나 파손이 없는지 검사하십시오.

주의

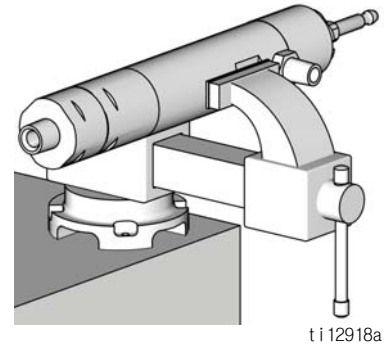
수리 부품 세트를 이용할 수 있습니다. 펌프에 맞는 올바른 부품 세트를 주문하려면 11페이지의 차트를 참조하십시오.

- 밀봉 수리 부품 세트에 포함된 부품은 별표(*) 표시가 되어 있습니다(예: 8*).
- 시트 수리 부품 세트에 포함된 부품은 † 표시가 되어 있습니다.
- 체크 볼 부품 세트에 포함된 부품은 ◆ 표시가 되어 있습니다.



나사가 매우 날카롭습니다. 형값을 사용해 손을 보호하십시오.

1. 부드러운 몰림턱이 달린 바이스에 실린더(1)를 옆으로 장착하십시오.
2. 흡입 하우징(23)의 6각 부위에 조절식 렌치를 사용해 아래쪽 실린더(2)에서 분리하십시오. 바이스를 잠시 풀고 볼(24)을 빼내십시오.



ti12918a

3. 시트(22†)를 제거하고 0링 제거 도구를 사용해 흡입 하우징에서 밀봉재(26*†)를 제거하십시오. 그림 7을 참조하십시오.
4. 아래쪽 실린더(2)의 6각 부분에 조절식 렌치를 사용해 위쪽 실린더(1)에서 제거한 후 똑바로 밀어내 펌프에서 분리하십시오. 피스톤/막대 조립체(3)가 파손되지 않게 주의하십시오.
5. 아래쪽 실린더의 맨 위에서 0링(21*†)을 제거하십시오.
6. 습식컵(5)을 푸십시오.
7. 피스톤 / 막대 조립체를 당겨 위쪽 실린더 아래에서 빼내십시오. 스프링(10*), 피스톤 패킹(12*, 13*), 패킹 누르개(11*, 14*)를 제거하십시오.
8. 습식컵(5)을 제거하십시오.
9. 목부위 패킹(7*, 8*)과 패킹 누르개(6*, 9*)를 습식컵 아래에서 제거하십시오.

주의

고정 너트가 위쪽 실린더에 결합되어 있을 수 있습니다.

10. 위쪽 실린더의 맨 위에서 스프링(4*)을 제거하십시오.

11. 습식컵 밀봉재(27*)와 위쪽 실린더 밀봉재(28*)를 제거하십시오.
12. 피스톤을 바이스에 끼우십시오. 6각 렌치를 사용해 너트(17†)를 피스톤 끝에서 제거하십시오.
 - LW025A-LW050A: 7 mm (1/4 인치) 6각
 - LW075A-LW150A: 13 mm (1/2 인치) 6각



ti12782a

그림 2. 관통 너트 제거

13. O 링 (18*†), 시트 (15†), 볼 (16◆) 을 제거하십시오. 그림 5 을 참조하십시오.

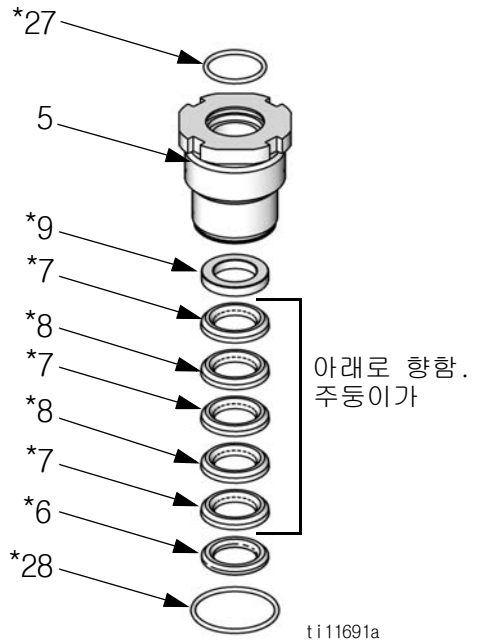
재조립

1. 모든 부품을 청소하고 검사하십시오.

주의

펌프에서 제거한 모든 O링을 교환하십시오. 압축된 O링은 펌프에서 누출을 일으킬 수 있습니다.

2. 새 습식컵 밀봉재(27*)와 위쪽 실린더 밀봉재(28*)에 윤활유를 칠하고 설치하십시오.
3. 표시된 대로 암 글랜드(9*), v 패킹(7*, 8*), 수 글랜드(6*)를 조립하십시오. 주동이가 아래로 향하도록 V 패킹을 교대로 배치하십시오. 패킹을 윤활하십시오. 패킹 스택을 습식 컵 (5)에 설치하십시오.



ti11691a

그림 3. 목부위 패킹 교환

4. 위쪽 실린더의 맨 위에 스프링(4*)을 설치하십시오.

주의

모든 나사산, 패킹, 씬에 윤활유를 잘 칠해야 합니다. Graco 윤활유(Graco 부품 번호 111920) 또는 비슷한 제품을 사용하십시오.

5. 습식컵(5) 나사에 윤활유를 칠하고 위쪽 실린더(1)에 끼우고 손으로 조이십시오.

6. 표시된 대로 수 글랜드(11*), v 패킹(12*, 13*), 암 글랜드(14*)를 조립하십시오. 주동이가 위로 향하도록 v 패킹을 교대로 배치하십시오. 패킹을 윤활하십시오. 스프링(10*) 및 패킹 스택을 상부 실린더(1) 밑면에 설치하십시오.

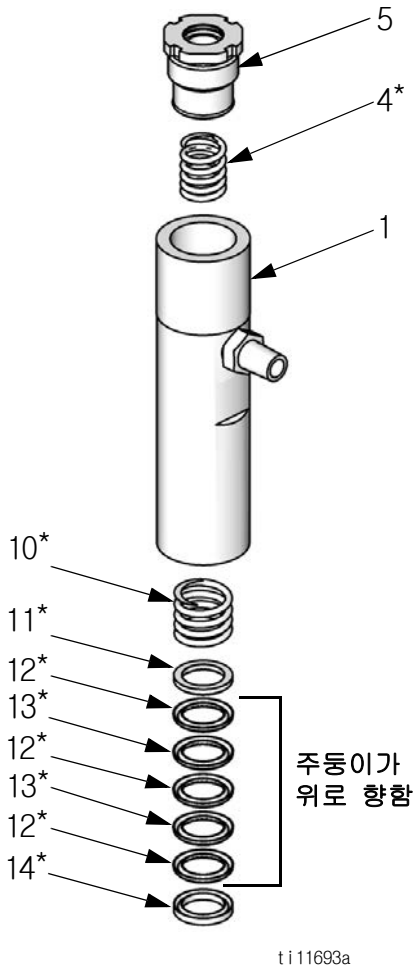


그림 4. 피스톤 패킹을 교환하십시오.

7. 볼(16◆)을 피스톤 몸체에 넣으십시오. 시트(15†)와 O링(18*†)을 설치하십시오. O링과 관통 너트(17†)의 나사에 윤활유를 칠하십시오. 관통 너트(17†)를 피스톤/막대 조립체(3)에 끼워넣으십시오.

8. 피스톤을 바이스에 설치하고 관통 너트(17†)를 아래 표에 나온 대로 조이십시오.

변위 펌프	토크
LW025A-LW050A	58-62 ft-lb (78-84 N•m)
LW075A-LW150A	78-82 ft-lb (105-111 N•m)

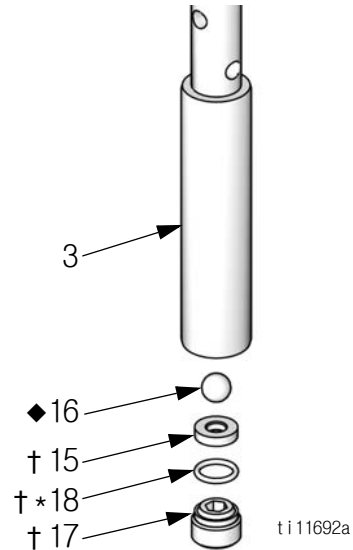


그림 5. 피스톤 볼과 시트 교환.

9. 피스톤/막대 조립체(3)를 위쪽 실린더(1)에 밀어 넣으십시오.
10. 밀봉재(21*)에 윤활유를 칠한 후 아래쪽 실린더(2)의 맨 위에 설치하십시오.
11. 나사에 윤활유를 칠한 후 아래쪽 실린더(2)를 위쪽 실린더(1)에 끼워넣으십시오. 95-105 ft-lb (128-142 N•m)로 조이십시오.

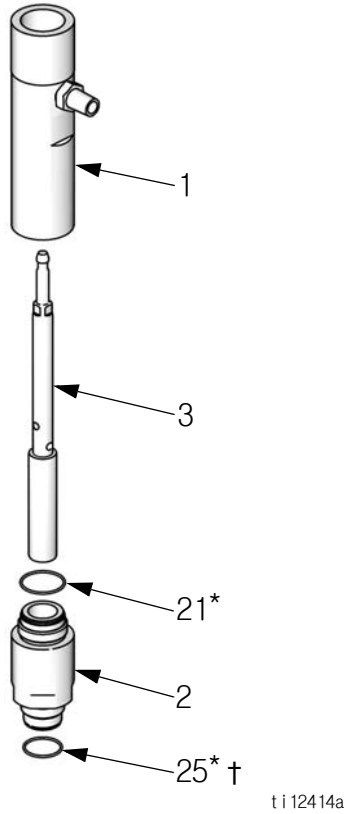


그림 6. 피스톤 / 막대 조립체와 실린더 조립.

12. 밀봉재(25*†)에 윤활유를 칠한 후 아래쪽 실린더(2)의 아래에 설치하십시오.
13. O링(26*†)과 흡입 시트(22†)를 흡입 하우스의 맨 위에 설치하십시오. O링에 윤활유를 칠하십시오. 시트(22†)는 뒤집을 수 있습니다. 필요하다면 뒤집거나 교환하십시오.

14. 밀봉재(25*†)와 아래쪽 실린더(2)의 나사에 윤활유를 칠하십시오. 볼(24◆)을 시트(22†)에 넣으십시오.

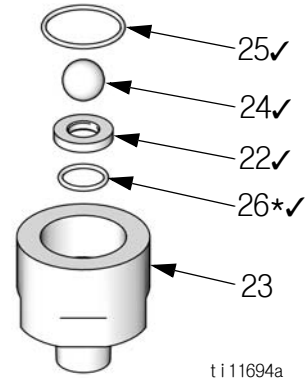


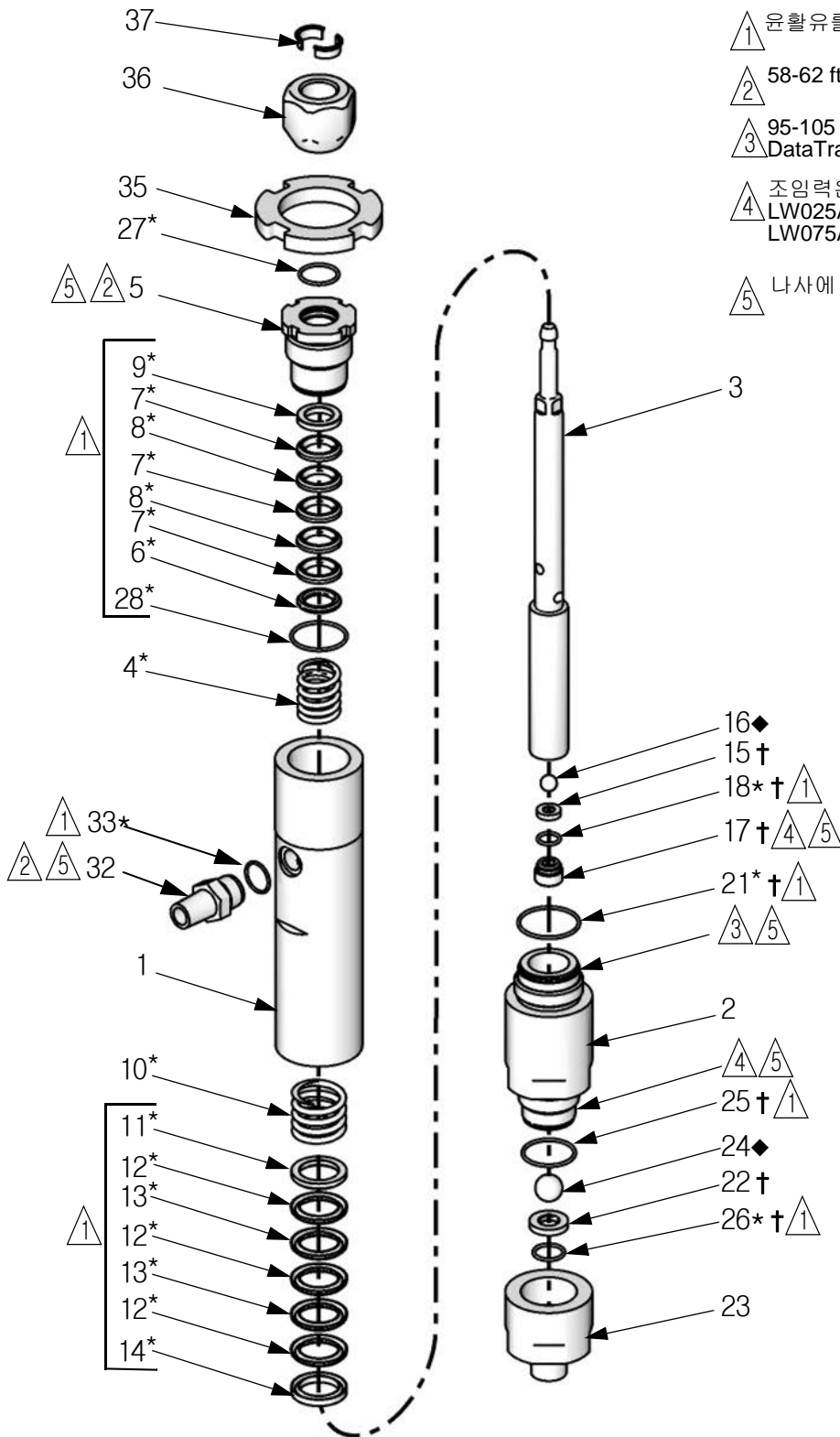
그림 7. 흡입 볼과 시트 교환.

15. 똑바로 세운 상태로 시트가 제자리에 단단히 유지 되도록 하우스(23)를 아래쪽 실린더(2)에 손으로 조이십시오. 그 다음 실린더를 바이스에 끼우고 아래 표에 나온 대로 조이십시오.

변위 펌프	토크
LW025A-LW050A	58-62 ft-lb (78-84 N•m)
LW075A-LW150A	78-82 ft-lb (105-111 N•m)

16. 스텝컵(5)을 58-62 ft-lb(78-84 N•m)로 조이십시오.

부품



- 1 윤활유를 칠하십시오 .
- 2 58-62 ft-lb(78-84 N•m) 로 조이십시오 .
- 3 95-105 ft-lb(128-142 N•m) 로 조이십시오
DataTrak
- 4 조임력은 아래쪽 크기에 따라 다릅니다 .
LW025A-LW050A: 58-62 ft-lb (78-84 N•m)
LW075A-LW150A: 78-82 ft-lb (105-111 N•m)
- 5 나사에 윤활유를 칠하십시오 .

ti11644a

번호	내용	부품	수량
1	CYLINDER KIT, upper; includes 21, 28, 32, and 33 (qty. 1) LW025A LW050A LW075A LW100A LW125A LW150A	24A813 24A814 24A815 24A816 24A817 24A818	1
2	CYLINDER KIT, lower; includes 21 and 25 LW025A LW050A LW075A LW100A LW125A LW150A	24A822 24A823 24A824 24A825 24A826 24A827	1
3	PISTON/ROD, assembly; includes 15-18, 36, and 37 (qty. 1) LW025A LW050A LW075A LW100A LW125A LW150A	24A643 24A644 24A645 24A646 24A647 24A648	1
4*	SPRING, throat	-----	1
5	WET CUP; includes 27 and 28 (qty. 1 each) LW025A LW050A LW075A LW100A LW125A LW150A	24A807 24A808 24A809 24A810 24A811 24A812	1
6*	GLAND, male, throat	-----	1
7*	PACKING, throat, UHMW	-----	3
8*	PACKING, throat, PTFE	-----	2
9*	GLAND, female, throat	-----	1
10*	SPRING, piston	-----	1
11*	GLAND, male, piston	-----	1
12*	PACKING, piston, UHMW	-----	3
13*	PACKING, piston, PTFE	-----	2
14*	GLAND, female, piston	-----	1
15†	SEAT, piston valve	-----	1
16◆	BALL, piston valve	-----	1
17†	NUT, flow through	-----	1
18*†	O-RING, piston	-----	1

번호	내용	부품	수량
21*†	O-RING, lower cylinder	-----	1
22†	SEAT, intake valve	-----	1
23	INTAKE VALVE KIT; includes 26 LW025A LW050A LW075A LW100A LW125A LW150A	24A834 24A835 24A836 24A837 24A838 24A839	1
24◆	BALL, intake valve	-----	1
25*†	O-RING, lower cylinder	-----	2
26*†	O-RING, intake valve	-----	1
27*	O-RING, wet cup; package of 10 LW025A LW050A-LW075A LW100A LW125A-LW150A	24A630 24A631 24A632 24A633	1
28*	O-RING, wet cup	-----	1
32	FITTING, outlet, 3/8-18 npt X 3/4-16 unf; includes 33 (qty. 1) LW025A-LW100A LW125A LW150A	24A840 24A841 24A842	1
33*	O-RING, outlet; package of 10 LW025A-LW100A LW125A LW150A	24E457 24E458 24E459	1
35	JAM NUT LW025A LW050A LW075A LW100A LW125A LW150A	24A634 24A635 24A636 24A637 24A638 24A639	1
36	NUT, coupling LW025A LW050A-LW150A	15M758 15T311	1
37	COLLAR, coupling; pkg. of 10 LW025A LW050A-LW150A	24A618 24A619	2

----- 별도 판매하지 않습니다.

* 밀봉재 수리 부품 세트에 포함되어 있습니다. 11 페이지 참조.

† 시트 수리 부품 세트에 포함되어 있습니다. 316 스테인리스강 시트도 사용할 수 있습니다. 11 페이지 참조.

◆ 체크 볼 부품 세트에 포함되어 있습니다. 텅스텐 카바이드 및 316 스테인리스강 체크 볼도 사용할 수 있습니다. 11 페이지 참조.

표준 수리 키트

키트 설명	LW025A	LW050A	LW075A	LW100A	LW125A	LW150A
* 씰 수리 키트 스로트 v 패킹 (7*, 8*) 과 글랜드 (6*, 9*), 피스톤 v 패킹 (12*, 13*) 과 글랜드 (11*, 14*), O-링 (18*, 21*, 25*, 26*, 27*, 28*, 33*), 스프링 (4*, 10*)	24A251	24A252	24A253	24A254	24A255	24A256
v 패킹 수리 키트 스로트 v 패킹 (7*, 8*), 피스톤 v 패킹 (12*, 13*), O-링 (18*, 21*, 25*, 26*, 27*, 28*, 33*)	---	---	24R167	24R168	---	---
† 텅스텐 카바이드 시트 수리 키트 시트 (15†, 22†), O-링 (18†, 21†, 25†, 26†), 관통 너트 (17†)	24A781	24A782	24A783	24A784	24A785	24A786
◆ 440 스테인리스강 체크 볼 키트 피스톤 볼 (16◆), 흡입 볼 (24◆)	24A261	24A261	24A263	24A264	24A264	24A264
습식 컵 O-링 (27) 10 개들이 패키지	24A630	24A631	24A631	24A632	24A633	24A633
커플링 칼라 (37) 10 개들이 패키지	24A618	24A619	24A619	24A619	24A619	24A619

옵션 키트

키트 설명	LW025A	LW050A	LW075A	LW100A	LW125A	LW150A
보강 PTFE v 패킹 키트 ** 보강 PTFE 스톱 패킹 및 글랜드, 보강 PTFE 피스톤 패킹 및 글랜드, O-링, 스프링	24J852	24J853	24J854	24J855	24J856	24J857
† 316 스테인리스강 시트 수리 키트 *** 시트 (15†, 22†), O-링 (18†, 21†, 25†, 26†), 관통 너트 (17†)	24A794	24A795	24A796	24A797	24A798	24A799
◆ 체크 볼 키트 피스톤 볼 (16◆), 흡입 볼 (24◆)						
316 스테인리스강 ***	24P612	24P612	24P613	24P614	24P614	24P614
텅스텐 카바이드	24A667	24A667	24A669	24A670	24A670	24A670

** UHMWPE 와 화학적 호환성 문제를 일으키는 물질과 함께 사용합니다 (예 : 산성 촉매 물질).

*** 부식성이 높은 적용 분야의 경우 표준 키트를 대체합니다 .

치수

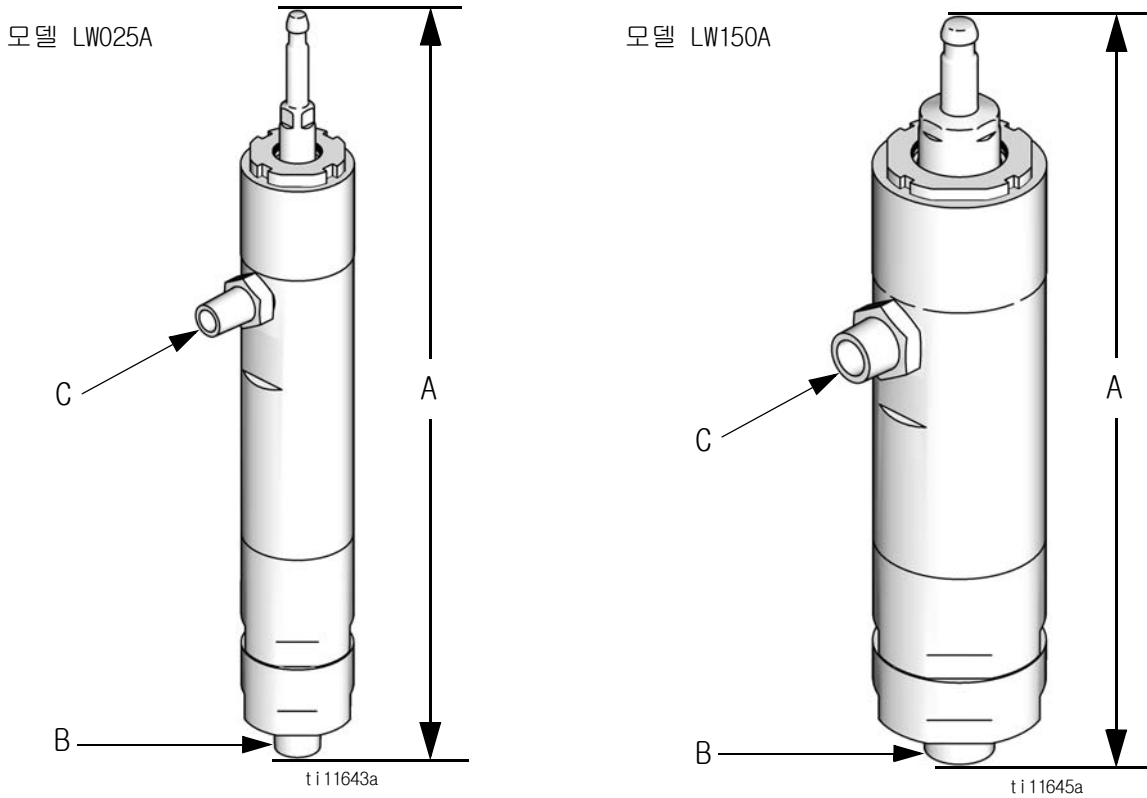


그림 8

변위 펌프 치수

변위 펌프	A (높이) 인치 (mm)	B (흡입구 크기) 인치 npt	C (배출구 크기) 인치 npt	무게 lbs(kg)
LW025A	14.9 (378)	1/2 인치	3/8 인치	9.0 (4.1)
LW050A	14.8 (376)	3/4 인치	3/8 인치	13.2 (6)
LW075A	15.4 (391)	3/4 인치	3/8 인치	15.3 (6.9)
LW100A	15.4 (391)	3/4 인치	3/8 인치	18.6 (8.4)
LW125A	15.6 (396)	1 인치	1/2 인치	21.2 (9.6)
LW150A	15.6 (396)	1 인치	3/4 인치	22.0 (10)

기술 데이터

최대 유체 작동 압력

LW025A	3000 psi (20.7 MPa, 207 bar)
LW050A	4500 psi (33.1 MPa, 310 bar)
LW075A	4800 psi (33.1 MPa, 331 bar)
LW100A	3600 psi (24.8 MPa, 248 bar)
LW125A	2900 psi (20.0 MPa, 200 bar)
LW150A	2400 psi (16.5 MPa, 165 bar)

최대 작동 온도 160° F (71° C)

유체 유입구 크기

LW025A	1/2 인치 npt
LW050A– LW100A	3/4 인치 npt
LW125A–LW150A	1 인치 npt

유체 배출구 크기

LW025A–LW100A	3/8 인치 npt
LW125A	1/2 인치 npt
LW150A	3/4 인치 npt

행정 길이 2.5 인치

습식 부품 스테인레스강, 텅스텐 카바이드, UHMWPE, PTFE

Graco Standard Warranty

Graco warrants all equipment referenced in this document which is manufactured by Graco and bearing its name to be free from defects in material and workmanship on the date of sale to the original purchaser for use. With the exception of any special, extended, or limited warranty published by Graco, Graco will, for a period of twelve months from the date of sale, repair or replace any part of the equipment determined by Graco to be defective. This warranty applies only when the equipment is installed, operated and maintained in accordance with Gracos written recommendations.

This warranty does not cover, and Graco shall not be liable for general wear and tear, or any malfunction, damage or wear caused by faulty installation, misapplication, abrasion, corrosion, inadequate or improper maintenance, negligence, accident, tampering, or substitution of non-Graco component parts. Nor shall Graco be liable for malfunction, damage or wear caused by the incompatibility of Graco equipment with structures, accessories, equipment or materials not supplied by Graco, or the improper design, manufacture, installation, operation or maintenance of structures, accessories, equipment or materials not supplied by Graco.

This warranty is conditioned upon the prepaid return of the equipment claimed to be defective to an authorized Graco distributor for verification of the claimed defect. If the claimed defect is verified, Graco will repair or replace free of charge any defective parts. The equipment will be returned to the original purchaser transportation prepaid. If inspection of the equipment does not disclose any defect in material or workmanship, repairs will be made at a reasonable charge, which charges may include the costs of parts, labor, and transportation.

THIS WARRANTY IS EXCLUSIVE, AND IS IN LIEU OF ANY OTHER WARRANTIES, EXPRESS OR IMPLIED, INCLUDING BUT NOT LIMITED TO WARRANTY OF MERCHANTABILITY OR WARRANTY OF FITNESS FOR A PARTICULAR PURPOSE.

Gracos sole obligation and buyers sole remedy for any breach of warranty shall be as set forth above. The buyer agrees that no other remedy (including, but not limited to, incidental or consequential damages for lost profits, lost sales, injury to person or property, or any other incidental or consequential loss) shall be available. Any action for breach of warranty must be brought within two (2) years of the date of sale.

GRACO MAKES NO WARRANTY, AND DISCLAIMS ALL IMPLIED WARRANTIES OF MERCHANTABILITY AND FITNESS FOR A PARTICULAR PURPOSE, IN CONNECTION WITH ACCESSORIES, EQUIPMENT, MATERIALS OR COMPONENTS SOLD BUT NOT MANUFACTURED BY GRACO. These items sold, but not manufactured by Graco (such as electric motors, switches, hose, etc.), are subject to the warranty, if any, of their manufacturer. Graco will provide purchaser with reasonable assistance in making any claim for breach of these warranties.

In no event will Graco be liable for indirect, incidental, special or consequential damages resulting from Graco supplying equipment hereunder, or the furnishing, performance, or use of any products or other goods sold hereto, whether due to a breach of contract, breach of warranty, the negligence of Graco, or otherwise.

FOR GRACO CANADA CUSTOMERS

The Parties acknowledge that they have required that the present document, as well as all documents, notices and legal proceedings entered into, given or instituted pursuant hereto or relating directly or indirectly hereto, be drawn up in English. Les parties reconnaissent avoir convenu que la rédaction du présente document sera en Anglais, ainsi que tous documents, avis et procédures judiciaires exécutés, donnés ou intentés, à la suite de ou en rapport, directement ou indirectement, avec les procédures concernées.

Graco Information

For the latest information about Graco products, visit www.graco.com.

TO PLACE AN ORDER, contact your Graco distributor or call to identify the nearest distributor.

Phone: 612-623-6921 **or Toll Free:** 1-800-328-0211 **Fax:** 612-378-3505

All written and visual data contained in this document reflects the latest product information available at the time of publication. Graco reserves the right to make changes at any time without notice.

원래 지침의 번역. This manual contains Korean. MM 312792

Graco Headquarters: Minneapolis

International Offices: Belgium, China, Japan, Korea

GRACO INC. P.O. BOX 1441 MINNEAPOLIS, MN 55440-1441

Copyright 2008, Graco Inc. is registered to ISO 9001

www.graco.com

Revised 11/2016