

MerkurTM

波纹管活塞泵

3A1603K

ZH

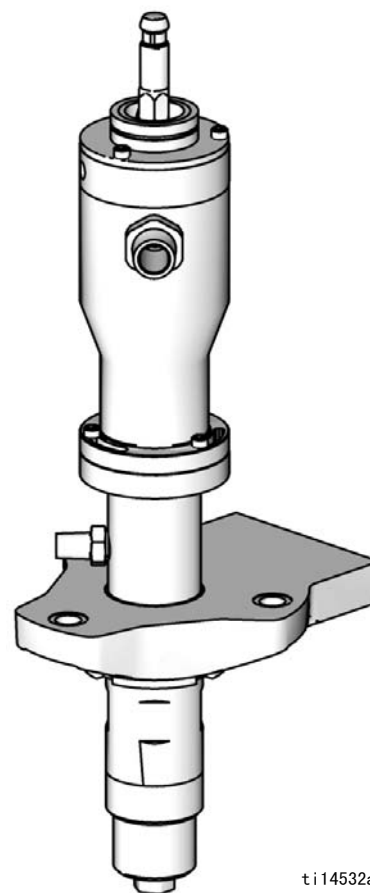
适用于注入异氰酸酯、UV 涂层，酸触媒和其他湿气敏感性材料。仅供专业人员使用。

有关型号资料，包括最大工作压力，请参见第 8 页。



重要安全说明

请阅读本手册的所有警告及说明。有关完整警告和用法说明，请参见泵或泵组手册。危险标志表示特定过程中的风险。请妥善保存这些说明。



ti14532a

目录


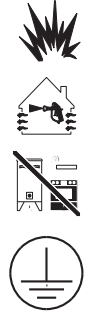

相关手册	2	修理	10
警告	3	一般信息	10
双组份涂料的重要信息	5	准备工作	10
异氰酸酯条件	5	更换波纹管	11
涂料的自燃	5	完成泵修理	13
要让 A 组份和 B 组份保持分开	5	部件	18
异氰酸酯的湿气敏感性	6	修理套件	24
更换涂料	6	可选配件包	25
酸触媒的重要信息	7	附件	25
酸触媒的条件	7	尺寸	26
酸触媒的湿气敏感性	7	技术数据	27
型号	8	Graco 标准担保	28
组件标识	9	Graco 公司信息	28

相关手册

手册	说明
312795	Merkur 波纹管泵组件
312796	NXT™ 气动马达
312799	Merkur 波纹管喷涂套件、AA 和无气
312798	Merkur 静电喷涂配件包









警告

以下为针对本设备的设置、使用、接地、维护及修理的警告。惊叹号标志表示一般性警告，而各种危险标志则表示与特定操作过程有关的危险。当这些标志出现在本手册的内容中时，请参考这些警告。若产品特定的危险标志和警告未出现在本节内，则可能出现在本手册的其他章节。

 <h2 style="margin: 0;">警告</h2>	
	<p>火灾和爆炸危险</p> <p>工作区内的易燃烟雾（如溶剂及油漆烟雾）可能被点燃或爆炸。为避免火灾和爆炸：</p> <ul style="list-style-type: none"> • 只能在通风良好的地方使用此设备。 • 清除所有火源，如引火火焰、烟头、手提电灯及塑胶遮蔽布（可产生静电火花）。 • 保持工作区清洁，无溶剂、碎片、汽油等杂物。 • 存在易燃烟雾时不要插拔电源插头或开关电源或电灯。 • 将工作区内的所有设备接地。参见接地说明。 • 只能使用已接地的软管。 • 朝桶内扣动扳机时，要握紧喷枪靠在接地桶的边上。 • 如果出现静电火花或感到有电击，则应立即停止操作。在找出并纠正问题之前，不要使用设备。 • 工作区内要始终配备有效的灭火器。
	<p>皮肤注射危险</p> <p>从喷枪、软管泄漏处或破裂的部件中射出的高压流体会刺破皮肤。伤势看起来会像只划了一小口，其实是严重受伤，可能导致肢体切除。应即刻进行手术治疗。</p> <ul style="list-style-type: none"> • 不要在没有安装喷嘴护罩及扳机护圈的情况下进行喷涂。 • 不喷涂时要锁上扳机锁。 • 不要将喷枪指着任何人或身体的任何部位。 • 请勿将手盖在喷嘴上。 • 不要用手、身体、手套或抹布去堵住或挡住泄漏部件。 • 在停止喷涂时以及在清洗、检查或维修设备之前，要按照泄压步骤进行操作。 • 在操作设备前要拧紧所有流体连接处。 • 要每日检查软管和联接装置。已磨损或损坏的零配件要立刻更换。







警告

  	<p>设备误用危险 误用设备会导致严重的人员伤亡。</p> <ul style="list-style-type: none"> • 疲劳时或在吸毒或酗酒之后不得操作本装置。 • 不要超过额定值最低的系统组件的最大工作压力或温度额定值。参见所有设备手册中的技术数据。 • 请使用与设备的接液部件相适应的流体或溶剂。参见所有设备手册中的技术数据。阅读流体及溶剂生产厂家的警告。有关涂料的完整资料，请向涂料分销商或零售商索要材料安全数据表（MSDS）。 • 当设备有电或有压力时，不要离开工作区。当设备不使用时，要关闭所有设备并按照泄压步骤进行操作。 • 设备需每天检查。已磨损或损坏的零配件要立刻修理或更换，只能使用生产厂家的原装替换用零配件进行修理或更换。 • 不要对设备进行改动或修改。 • 只能将设备用于其预定的用途。有关资料请与经销商联系。 • 让软管和电缆远离公共区域、尖锐边缘、移动部件及热的表面。 • 不要扭绞或过度弯曲软管或用软管拽拉设备。 • 儿童和动物要远离工作区。 • 要遵照所有适用的安全规定。
 	<p>活动部件危险 活动部件会挤夹、切断或切割手指及身体的其他部位。</p> <ul style="list-style-type: none"> • 避开活动部件。 • 在护板被取下或外盖被打开时，不要操作设备。 • 加压设备启动时可能没有任何警告。在检查、移动或维修本设备之前，应按照泄压步骤进行操作，并切断所有电源。
	<p>吸力危险 强大的吸力可能造成严重人身伤害。</p> <ul style="list-style-type: none"> • 对泵进行操作或加压时，切勿将手放在泵流体入口附近。
	<p>流体或烟雾中毒危险 如果吸入有毒的烟雾、食入有毒的流体或让它们溅到眼睛里或皮肤上，都会导致严重伤害或死亡。</p> <ul style="list-style-type: none"> • 阅读材料安全数据表（MSDS），熟悉所用流体的特殊危险性。 • 危险性流体要存放在规定的容器内，并按照有关规定的要求进行处置。 • 在喷涂、分注或清洁设备时，应始终戴上防化学渗透手套。
	<p>个人防护装备 在操作或维修设备时，或在进入设备的工作区时，必须穿戴适当的防护用品，以免受到严重损伤，包括眼睛损伤、听力损伤、吸入有毒烟雾和烧伤。这些用品包括但不限于：</p> <ul style="list-style-type: none"> • 防护眼镜和听力保护装置。 • 流体和溶剂生产厂家所推荐的呼吸器、防护服及手套。

双组份涂料的重要信息

异氰酸酯（ISO）是用于一些双组份涂料的触媒。


异氰酸酯条件

						
---	---	---	---	--	--	--

喷涂或分配含异氰酸酯的涂料时，会形成可能有有害的气雾、蒸汽和雾化颗粒。




- 请阅读并理解流体制造商的警告信息，以及安全数据表（SDS），了解异氰酸酯的特定危险性和相关预防措施。
- 使用异氰酸酯涉及的潜在危险步骤。请勿用该设备喷涂，除非你受过培训并且有资质，阅读并理解本手册中的信息以及流体制造商的应用说明和 SDS。
- 使用维护不当或误调节的设备可能导致涂料固化错误。设备必须根据手册中的说明小心维护和调节。
- 为防止吸入异氰酸盐雾、蒸汽和雾化颗粒，工作区域中的所有人必须戴上相应的呼吸保护装置。始终佩戴正确安装的呼吸器，这可能包括供气的呼吸器。根据流体制造商 SDS 的说明保持工作区域通风。
- 避免全部皮肤与异氰酸酯接触。工作区域的每个人必须穿戴上液体制造商和当地监管机构推荐的化学防渗手套、防护衣服和脚套。遵循流体制造商的所有建议，包括那些关于搬运受污染的衣物的建议。喷涂后，进食或喝水前洗手、洗脸。

涂料的自燃

						
---	--	--	--	--	--	--

如果涂得太厚，某些涂料可能会自燃。请阅读涂料制造商的警告信息和安全数据表（SDS）。

要让 A 组份和 B 组份保持分开

						
---	--	---	--	--	--	--

交叉污染可导致流体管路中的涂料固化，造成严重的人员受伤或设备损坏。为防止交叉污染：

- **切勿**将沾有 A 组份的零配件与沾有 B 组份的零配件互换使用。
- 如果一侧的溶剂已受到污染，切勿在另一侧使用溶剂。

异氰酸酯的湿气敏感性

暴露于潮湿环境（如湿气）会引起 ISO 部分固化，形成小而硬的耐磨晶体并开始悬浮于流体中。最终，表面会形成一层膜，ISO 将开始胶化，使粘度增加。

注意

部分固化的 ISO 将降低所有接液零配件的性能，缩短其寿命。

- 所用密闭容器的通风口应始终装有干燥剂，或是处于氮气环境中。**切勿**将 ISO 存放在开口容器内。
- 保持 ISO 泵湿杯或液箱（若安装）中注入了适合的润滑剂。润滑剂在 ISO 和空气之间建立了一道屏障。
- 仅使用兼容 ISO 的防潮软管。
- 切勿使用回收的溶剂，其中可能含有水分。溶剂容器在不用时，应始终盖严。
- 重新装配时，务必用适合的润滑剂润滑螺纹连接的零配件。

注释：膜形成的量和结晶的速率随 ISO 混合情况、湿度和温度的不同而变化。

更换涂料

注意

更换设备中使用的涂料类型需要特别注意，避免损坏设备和停机。

- 更换涂料时，应多次冲洗设备，确保彻底清洁。
- 冲洗后，始终应清洁流体入口过滤器。
- 请向涂料制造商核实化学兼容性。
- 在环氧树脂、聚氨橡胶或聚脲间更换时，拆卸并清洁所有流体组件，更换软管。环氧树脂经常在 B（硬化剂）侧使用胺。聚脲经常在 A（树脂）侧使用胺。

酸触媒的重要信息

此泵专为酸性触媒（以下简称“酸性”）设计，目前在双组件木材油饰工序的涂料中使用。当前使用的酸液比早先的酸液更具腐蚀性（pH 值水平低至 1）。要求更为耐腐蚀的湿性建筑涂料，且在使用时不得置换，以便承受这些酸液日渐增加的腐蚀性。

酸触媒的条件



酸易燃，喷涂或分配酸液将产生潜在有害的气雾，蒸汽和雾化颗粒。为了防止起火和爆炸以及严重受伤：

- 请阅读并理解流体制造商的警告信息，以及安全数据表（SDS），了解酸液的特定危险性和相关预防措施。
- 在触媒系统，只能使用制造商建议的原装的、可以与酸兼容的零件（软管，接头等）。在任何置换的零件与酸液之间均可能发生反应。
- 为防止吸入酸雾、蒸汽和雾化颗粒，工作区域中的所有人必须戴上相应的呼吸保护装置。始终佩戴正确安装的呼吸器，这可能包括供气的呼吸器。根据酸液制造商 SDS 的说明保持工作区域通风。
- 避免全部皮肤与酸液接触。工作区域的每个人必须穿戴上酸液制造商和当地监管机构推荐的化学防渗手套、防护服、脚套、围裙和面罩。遵循流体制造商的所有建议，包括那些关于搬运受污染的衣物的建议。进食或喝水前，应洗手、洗脸。
- 定期检查设备有无潜在的泄漏，并立即和完全去除溢溅物，避免直接接触，或者吸入酸液及其蒸汽。
- 酸液应始终远离热源、火花和明火。不要在工作区内吸烟。清除所有火源。
- 酸液应根据制造商的建议，使用原始包装，在凉爽、干燥和通风良好的区域存放，且远离阳光直射和其他化学品。为了避免腐蚀容器，请勿在替代容器中存放酸液。重新密封原始容器，避免蒸汽污染存放区域和周围的装置。

酸触媒的湿气敏感性

酸触媒对大气中的湿度和其他致污物很敏感。建议暴露于大气环境的触媒泵和阀密封区域应充满 ISO 油、TSL，或其他相容的物料，防止酸聚积和密封件提早损坏和发生故障。

注意

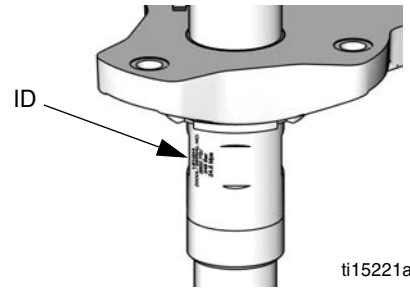
酸聚积可能损坏阀密封，并降低触媒泵的性能和缩短使用寿命。为了防止酸暴露在湿气中：

- 所用密闭容器的通风口应始终装有干燥剂，或是处于氮气环境中。切勿将酸液存放在开口容器内。
- 触媒泵和阀门密封应充满适当的润滑剂。润滑剂在酸液与空气之间建立了一道屏障。
- 只使用与酸液兼容的防潮软管。
- 重新装配时，务必用适合的润滑剂润滑螺纹连接的零配件。

型号

检查 6 位零配件号的柱塞泵标识标记 (ID)。根据这六位数字，用以下矩阵表确定柱塞泵的结构。例如，柱塞泵零配件号 LB100A 代表 303 不锈钢波纹管样式柱塞泵，100 立方厘米，配有 3 个 UHMWPE 和 2 个 PTFE V 型衬垫。

若需订购更换件，请参见**部件**一节（自第 18 页起）。表中的数字与零配件图与清单中的参考号不同。



ti15221a

L	B		100	A	
第一位	第二位 (材料)		第三位、第四位和第五位 (每个周期的柱塞泵容量， 以立方厘米为单位)	第六位数 (衬垫/密封件)	
L (下部)	B	波纹管样式	050	A	V 型衬垫 (3 个 UHMWPE, 2 个 PTFE)
			100	B	U 形杯密封件
			150	C◆	U 形杯密封件, 酸性

◆ 酸性 U 形杯密封件 (C) 仅用于型号 LB100C。

零件编号	系列	最大工作压力 psi (MPa, 巴)	液体入口	液体出口
LB050A LB050B	A	4500 (33.1, 310)	3/4 英寸 npt	3/8 英寸 npt
LB100A LB100B LB100C	A	3600 (24.8, 248)	3/4 英寸 npt	3/8 英寸 npt
LB150A LB150B	A	2400 (16.5, 165)	1 英寸 npt	3/4 英寸 npt

组件标识

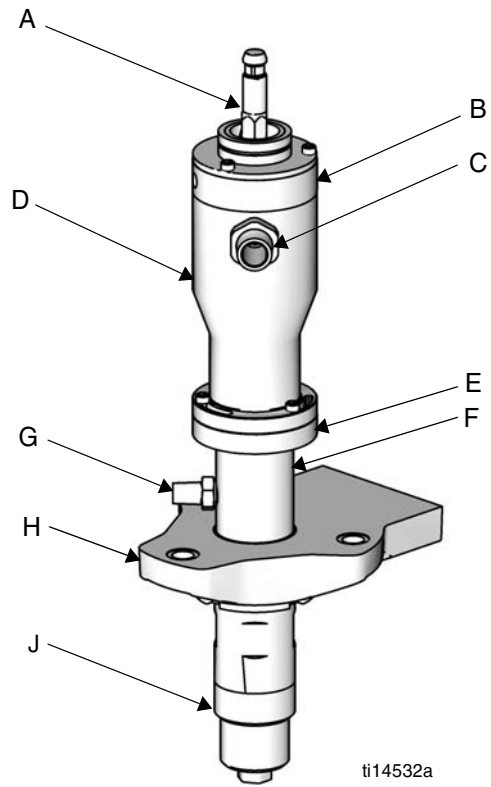


图 1. 组件标识

图例：

- A 连杆
- B 顶盖
- C 泵流体入口
- D 波纹盒
- E 衬垫螺母
- F 气缸
- G 泵流体出口
- H 泵适配器
- J 脚帽

修理

一般信息

注释： 本文中括号内的参考号和字母请参见标注。

一定要使用 Graco 经销商提供的原装 Graco 零件和配件。如果自行提供配件，请保证尺寸和额定压力足够用于您的系统。

准备工作



遵循您的泵手册中的所有警告和用法说明，执行以下预备步骤：

1. 冲洗设备。
2. 在接近冲程中间时停止泵。
3. 释放压力。
4. 断开空气和流体软管和接地导线。
5. 取下护板。

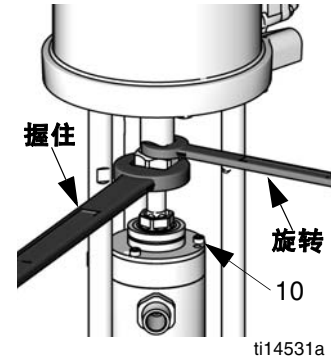
注释： 如果溢流室（可选附件）包含流体，请旋下瓶（103）并废弃。参见图 4。如果尚未使用，瓶可以保持连接至帽。



为避免产生静电，将塑料瓶连接至泵时，切勿使用干布擦拭。如有需要，请取下瓶进行清洁。

6. 使用 5 毫米六角扳手，旋松顶盖上的螺丝（10）。

7. 使用扳手夹住联接螺母。用另一个扳手转动马达主轴。为了避免损坏顶盖和 D 形密封件，**请勿旋转联接螺母。**



8. 放下联接螺母并卸下联接环。

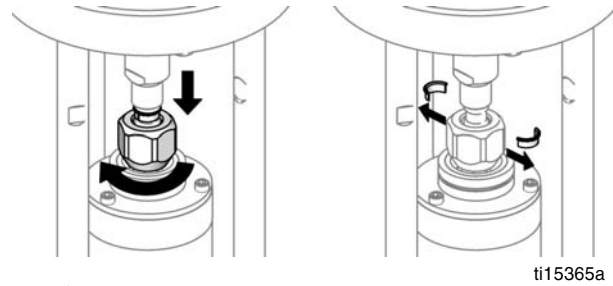


图 2. 卸下联接环。

9. 向上推发动机轴。卸下联接螺母。
10. **车装式：** 将车向背部倾斜，以维修柱塞泵。

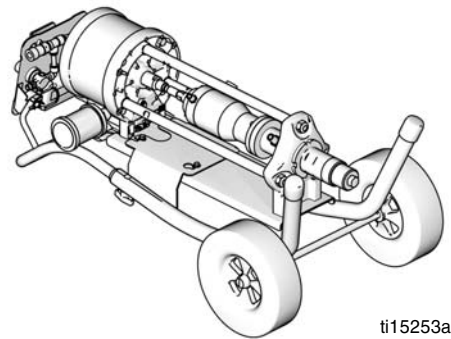


图 3. 倾斜泵，以进行修理。

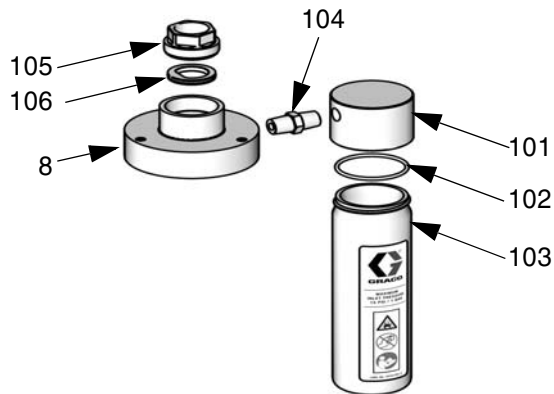
更换波纹管

拆解波纹管室

注意

为了避免损坏顶盖和 D 形密封件，切勿扭紧连杆。

1. 遵循准备工作（第 10 页）下的所有步骤。
2. 使用 5 毫米六角扳手，卸下三个螺丝（10），然后卸下护板安装垫片（9）和顶盖（8）。卸下并废弃波纹管 O 形圈（12）。
3. 保持溢流室连接至顶盖，直到其需要更换。
4. **如果更换溢流室：**如果不准备卸下，请旋下瓶（103），然后从接头（104）卸下盖（101）。废弃杯和盖。使用套筒卸下顶盖（8）上的锁紧螺母（105）。卸下并废弃 D 形密封件（106）。保持接头（104）连接至顶盖（8），直到其需要更换。



ti15254a

图 4. 溢流室

5. 使用套筒卸下脚帽（42）。卸下并废弃 O 形圈（41）。
6. 使用 19 毫米（3/4 英寸）扳手，夹住连杆（14）上的六角。加固活塞柱或工作台，以便其无法旋转。使用套筒旋松活塞 / 杆件组件。

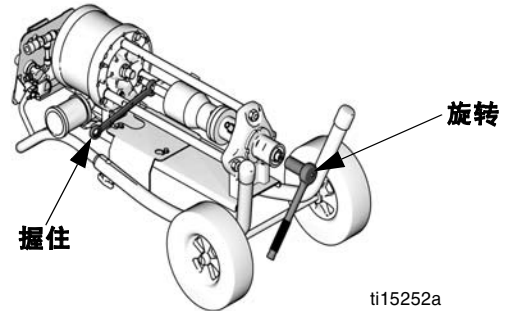


图 5. 保持连杆稳定。

7. 参见图 6。将连杆（14）和波纹管（7）拉出波纹管（1）的顶部。保持波纹管（1）连接至衬垫螺母。
8. 卸下波纹销套（6）和损坏的波纹管（7）。
9. 卸下衬套（3）。卸下并废弃 O 形圈（4，5）。

重装波纹管室

1. 将波纹销套 (6) 和新波纹管 (7) 滑至连杆 (14)。
2. 将新 O 形圈 (4 和 5) 安装至衬套。润滑波纹管并安装衬套 (3) 至波纹管一端，并锁定就位。
3. 松散地将波纹管 O 形圈 (12) 套在波纹管 (7) 周围。使用完全装配的波纹管 (7)，将连杆 (14) 推至波纹盒 (1)。手动拧紧连杆。
4. 夹住连杆 (14) 上的六角，并使用扭矩扳手旋转活塞 (45)。上紧至 74-86 磅英尺 (100-117 N•m)。
5. 确保 O 形圈 (12) 位于波纹管顶部。将连杆 (14) 和波纹管 (7) 紧紧推至波纹盒 (1)。
6. 将顶盖 (8) 放在连杆 (14) 上。请勿拧紧。
7. **如果更换溢流室：** 订购配件包 24E298。(请参见第 25 页。) 将新的 D 形密封件 (106) 安装在连杆 (14) 上。使用 19 毫米 (3/4 英寸) 扳手夹住连
- 杆。安装并拧紧锁紧螺母 (105)。上紧至 100-120 磅英寸 (11-14 N•m)。 **请勿旋得太紧。**
8. 安装新脚帽 O 形圈 (41)。润滑并安装脚帽 (42)。上紧至 54-66 磅英尺 (73-89 N•m)。
9. 向上推发动机轴。滑入联接螺母 (55)。安装联接环 (56)。
10. 使用 19 毫米 (3/4 英寸) 扳手夹住连杆。安装并拧紧联接螺母。上紧至 75-80 磅英尺 (138-146 N•m)。
11. **如果更换溢流室：** 将 O 形圈 (102) 插入盖 (101)。使用连接的盖 (101) 将新瓶 (103) 拧紧至接头 (104)。
12. 旋转连杆 (14)，以对齐顶盖 (8) 上的孔与波纹盒 (1) 上的孔，以便顶盖中的 D 平面对泵的前面。重新连接顶盖 (8) 和护板安装垫片 (9)。将螺钉 (10) 上紧至 100-120 英寸磅 (11-14 N•m)。

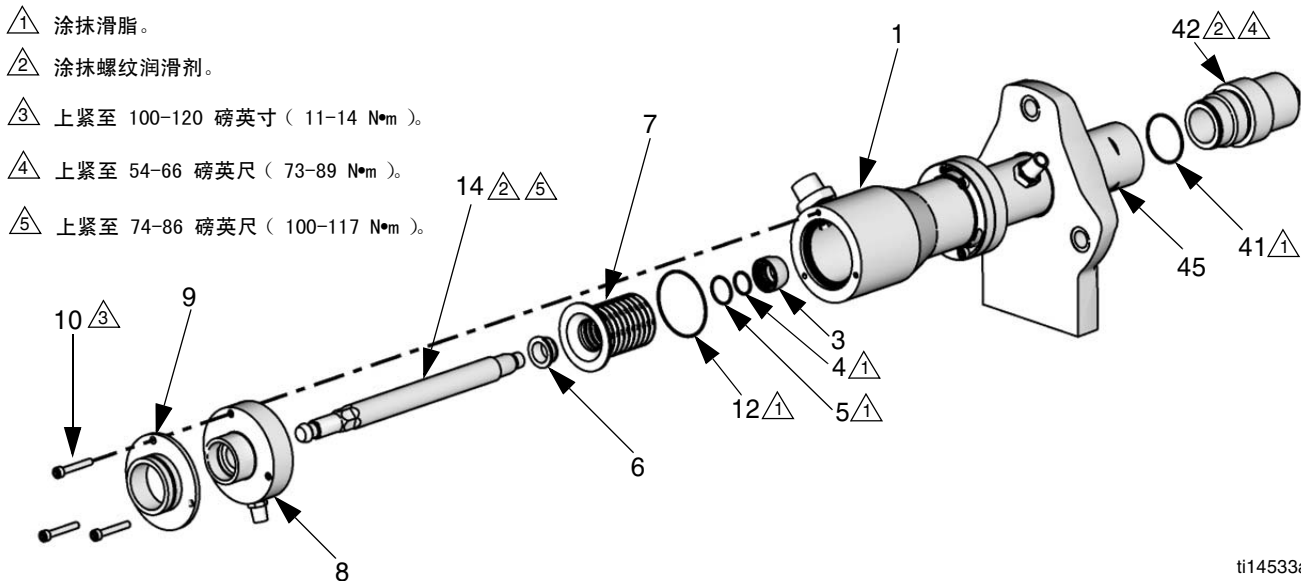


图 6. 更换波纹管。

ti14533a

完成泵修理

拆卸

1. 遵循准备工作（第 10 页）下的所有步骤。
2. 使用套筒卸下脚帽（42）。卸下并废弃 O 形圈（41）。
3. 使用 5 毫米六角扳手，旋松顶盖上的三个螺丝（10）。提起气动发动机轴，以从波纹盒卸下顶盖（8）和护板安装垫片（9）。
4. 使用 19 毫米（3/4 英寸）扳手，夹住连杆（14）上的六角，使其无法旋转。使用套筒旋松活塞 / 杆件组件。参见图 5。
5. 从气缸（27）底部抽出活塞 / 杆件组件。
6. **V 型衬垫型号：**卸下活塞衬垫（37、39）、封头（38、40）和弹簧（35）。参见图 14，第 16 页。
7. **U 形杯型号：**卸下轴承（52）、U 形杯（53）和垫圈（54）。参见图 13，第 15 页。
8. **配有溢流室的型号：**如果需要更换溢流室，请参见**更换波纹管**（第 11 页）。如果溢流室正常工作，请保持其连接至顶盖。
9. 卸下连杆（14）和波纹管（7）。
10. 使用 5 毫米通用扳手卸下三个螺丝（17）和垫圈（18），然后卸下波纹盒（1）。卸下并废弃波纹盒 O 形圈（12）。
11. 使用 54 毫米（2 1/8 英寸）套筒扳手卸下衬垫螺母（20）。
12. **V 型衬垫型号：**卸下封头（23、26）、喉部衬垫（24、25）和弹簧（22）。参见图 10，第 14 页。
13. **U 形杯型号：**使用 O 形圈夹子或老虎钳卸下弹簧夹（51）、U 形杯（50）和轴承（49）。图 11，（第 15 页）。
14. 卸下并废弃衬垫螺母顶部 O 形圈（2）和底部 O 形圈（21）。
15. 将六角活塞柱（31）放入虎头钳中。使用 1/2 英寸六角扳手，从活塞（45）底部卸下溢流螺母（44）。
16. 卸下 O 形圈（32）和座（46）。从虎头钳中取出，并倒出止回球（47）。

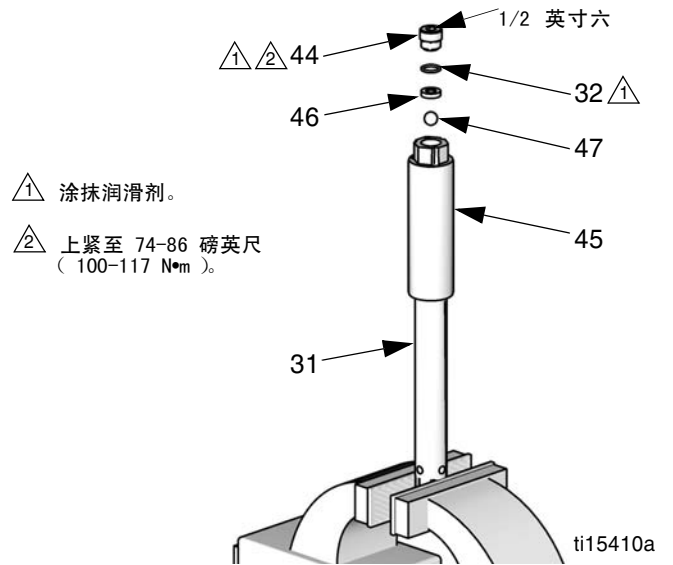


图 7. 出口检查。

17. 将六角活塞 (45) 放入虎头钳中, 然后使用 23 毫米的套筒卸下活塞柱 (31)。
18. 卸下活塞 O 形圈 (32) 和座 (33)。从虎头钳中取出, 并倒出止回球 (34) 和弹簧 (36)。

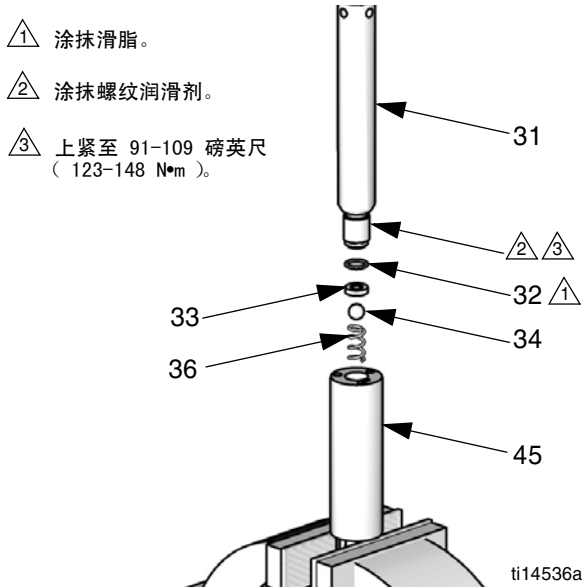


图 8. 活塞检查。

19. 如果波纹管损坏, 请参见**更换波纹管** (第 11 页)。如果没有损坏, 请保持波纹管连接至连杆。

重装

1. 将六角活塞 (45) 夹在虎头钳中。在止回球上安装新弹簧 (36)。

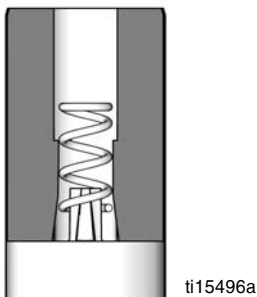


图 9. 止回球弹簧

2. 将止回球 (34) 和座 (33) 安装在活塞顶部。润滑并安装新 O 形圈 (32)。
3. 六角活塞 (45) 仍在虎头钳中, 涂抹螺纹润滑剂, 然后使用套筒重新连接活塞柱 (31)。上紧至 91-109 磅英尺 (123-148 N•m)。
4. 将六角活塞夹在虎头钳中。将新止回球 (47) 和座 (46) 安装在活塞底部。润滑并安装新 O 形圈 (32)。
5. 润滑并重新安装溢流螺母 (44)。上紧至 74-86 磅英尺 (100-117 N•m)。
6. 将衬垫螺母 (20) 倒置放在台上, 以便衬垫正确对齐。

V 型衬垫型号: 润滑并安装母封头 (26)、新 V 型衬垫 (24, 25) 和公封头 (23) 至衬垫螺母中。**唇必须面朝上, 以便安装衬垫螺母时面向汽缸。始终推进衬垫。**

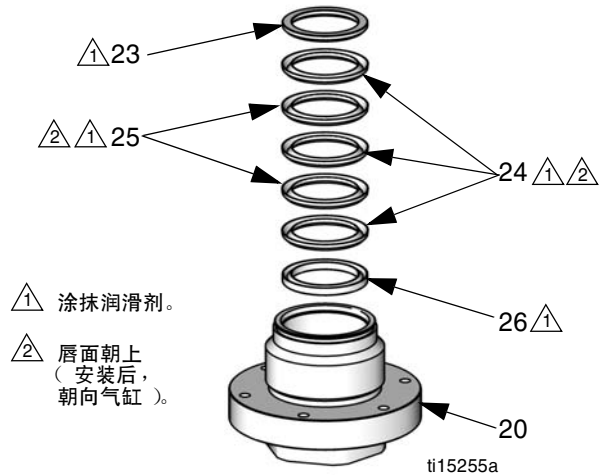


图 10. 喉部 V 型衬垫

U 形杯型号: 润滑并安装轴承 (49)、U 形杯衬垫 (50) 以及弹簧夹 (51)。**U 形杯必须面朝上, 以便安装衬垫螺母时面向汽缸。**

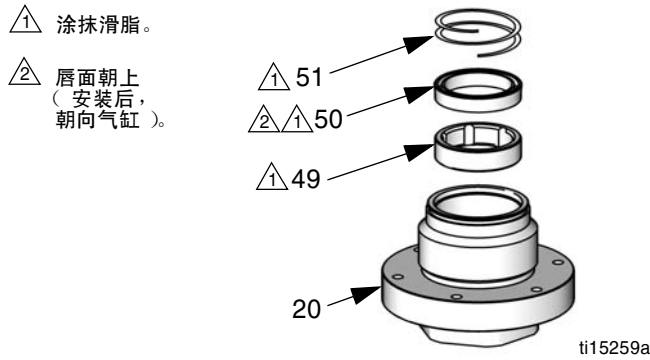


图 11. U 形杯喉部密封件

7. 安装顶部 O 形圈 (2) 和底部 O 形圈 (21) 至衬垫螺母 (20)。
8. **V 型衬垫型号：**安装弹簧 (22) 至汽缸 (27) 顶部
9. 润滑并重新连接衬垫螺母 (20)。上紧至 54-66 磅英尺 (73-89 N•m)。
10. 使用螺丝 (17) 和垫圈 (18) 重新连接波纹盒 (1)。对齐螺丝，以便入口接头不影响活塞柱。将螺钉 (17) 上紧至 100-120 英寸磅 (11-14 牛•米)。

- △1 涂抹滑脂。
- △2 涂抹螺纹润滑剂。
- △3 上紧至 100-120 磅英寸 (11-14 N•m)。
- △4 上紧至 54-66 磅英尺 (73-89 N•m)。

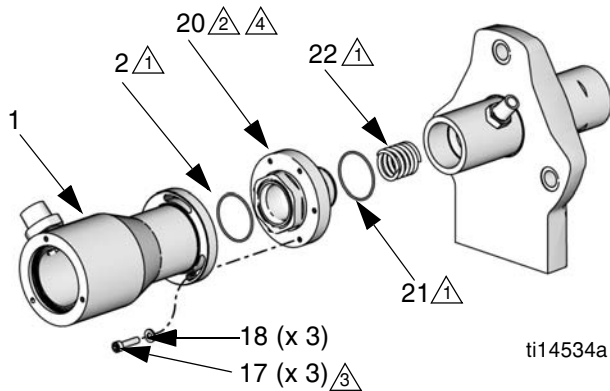


图 12. 波纹盒和衬垫螺母。

11. **V 型衬垫型号：**安装新活塞弹簧 (35)。润滑并安装公封头 (40)、新活塞衬垫 (37、39) 和母封头 (38) 至活塞柱 (31) 上。**唇必须面向汽缸。**
12. **U 形杯型号：**润滑并安装垫圈 (54)、u 形杯 (53) 和轴承 (52)。**U 形杯必须面向汽缸。**

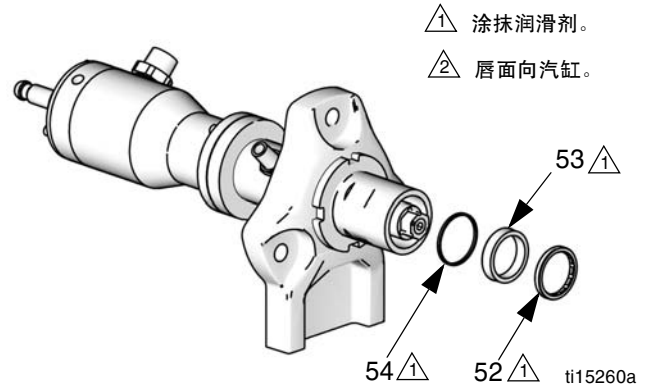


图 13. U 形杯活塞密封件

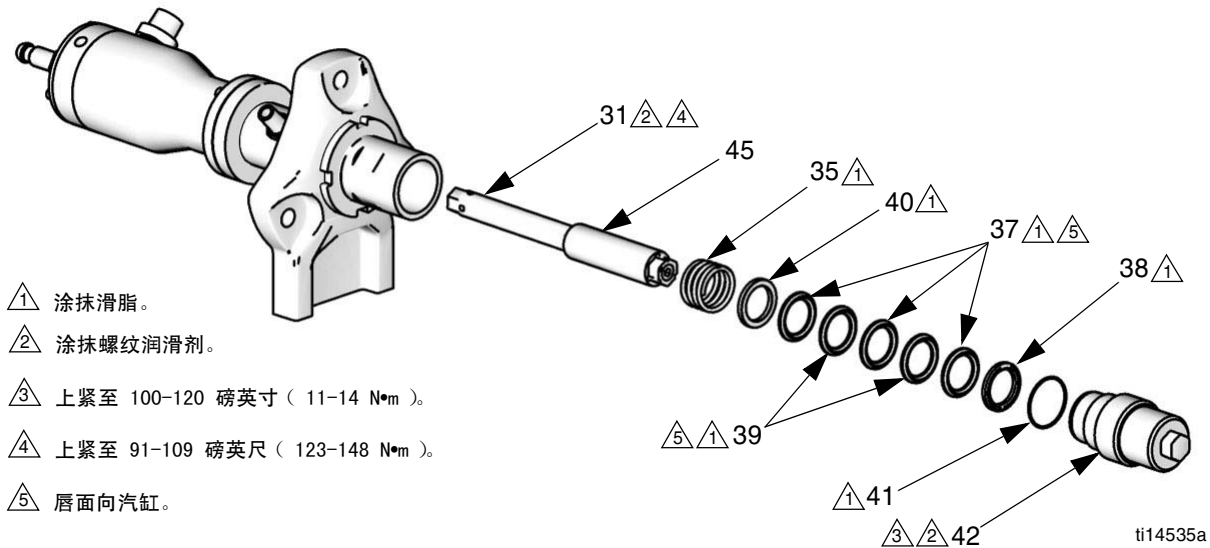


图 14. 活塞 V 型衬垫

13. 润滑活塞柱轴和活塞的外侧，接近六角处。活塞柱和活塞推至汽缸 (27)。
14. **如果更换波纹管：**遵循 **重装波纹管 and 室** (第 12 页) 下的步骤 1 和 2，将新波纹管放至连杆。
15. 参见图 6，第 12 页。松散地将波纹管 O 形圈 (12) 套在波纹管 (7) 周围。使用完全装配的波纹管 (7)，将连杆 (14) 推至波纹盒 (1)。手动拧紧连杆。
16. 夹住连杆 (14) 上的六角，并使用扭矩扳手旋转活塞 (45)。上紧至 74-86 磅英尺 (100-117 N•m)。
17. 将顶盖 (8) 放在连杆 (14) 上。请勿拧紧。
18. **如果更换溢流室：**订购配件包 24E298。(请参见第 25 页。)将新的 D 形密封件 (106) 安装在连杆 (14) 上。使用 19 毫米 (3/4 英寸) 扳手夹住连杆。安装并拧紧锁紧螺母 (105)。上紧至 100-120 磅英寸 (11-14 N•m)。 **请勿旋得太紧。**
19. 安装新脚帽 O 形圈 (41)。润滑并安装脚帽 (42)。上紧至 54-66 磅英尺 (73-89 N•m)。
20. 向上推发动机轴。滑入联接螺母 (55)。安装联接环 (56)。
21. 握住气动发动机轴。安装并拧紧联接螺母。上紧至 75-80 磅英尺 (138-146 N•m)。
22. **如果更换溢流室：**将 O 形圈 (102) 插入盖 (101)。使用连接的盖 (101) 将新瓶 (103) 拧紧至接头 (104)。
23. 旋转连杆 (14) 以对齐顶盖 (8) 中的孔与波纹盒 (1) 中的孔。重新连接顶盖 (8) 和护板安装垫片 (9)。将螺钉 (10) 上紧至 100-120 英寸磅 (11-14 N•m)。

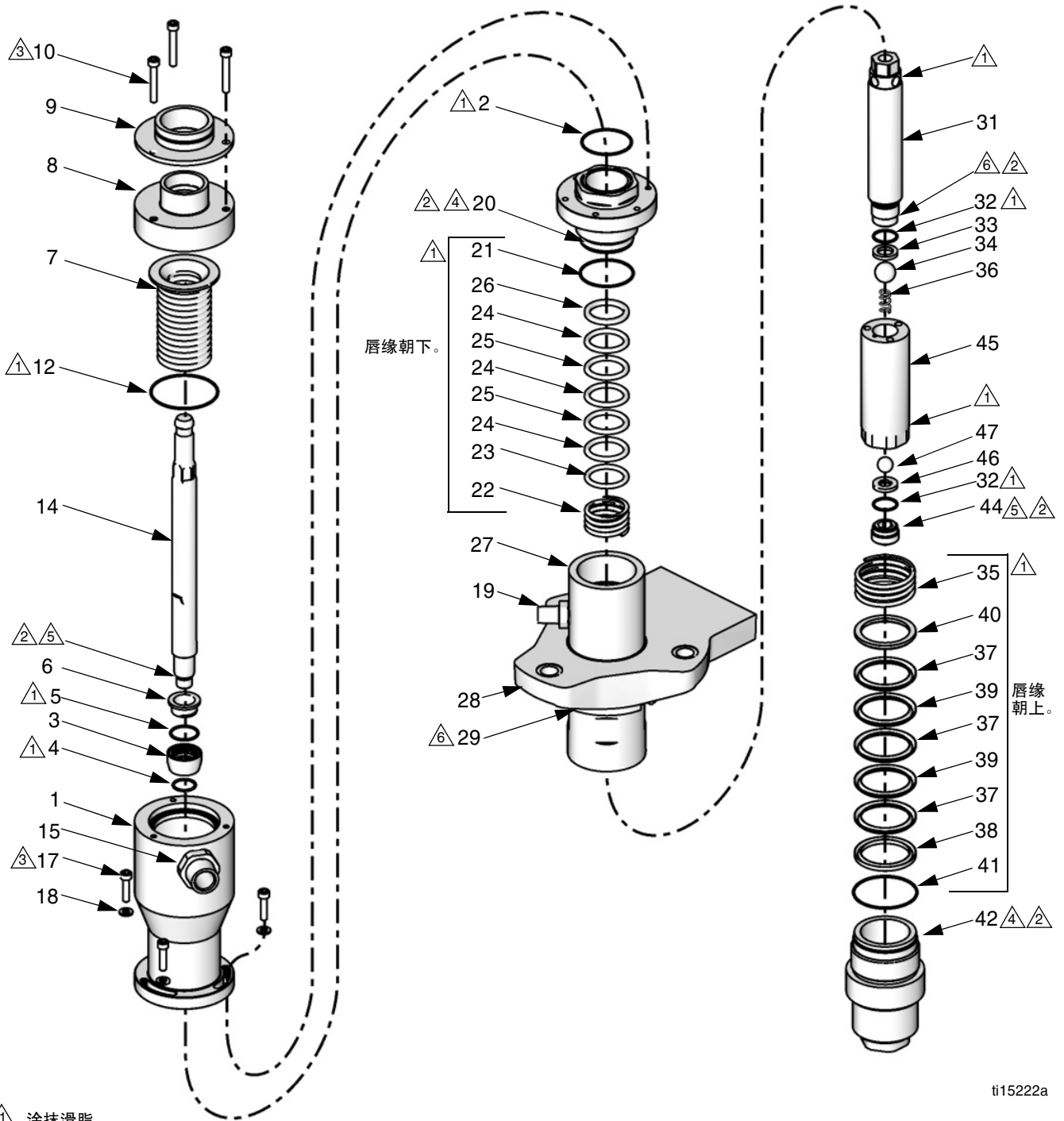
注释： 如果 D 平面对齐泵前面，溢流室最适合。

入口或出口接头修理

只有损坏时，才能卸下并更换入口或出口接头。如果出现泄漏或渗漏并且在每次卸下接头时，请更换一个或两个 O 形圈。若要重装，请润滑 O 形圈并将高强度螺纹锁用于接头。上紧至 54-66 磅英尺 (73-89 N•m)。

部件

配有 V 型衬垫的型号



ti15222a

① 涂抹滑脂。

② 涂抹螺纹润滑剂。

③ 上紧至 100-120 磅英寸
(11-14 N•m)。

④ 上紧至 54-66 磅英尺
(73-89 N•m)。

⑤ 上紧至 74-86 磅英尺
(100-117 N•m)。

⑥ 上紧至 91-109 磅英尺
(123-148 N•m)。

配有 V 型衬垫的型号

注释：一个或多个维修 / 修理配件包中提供许多零配件。参见第 24 页。

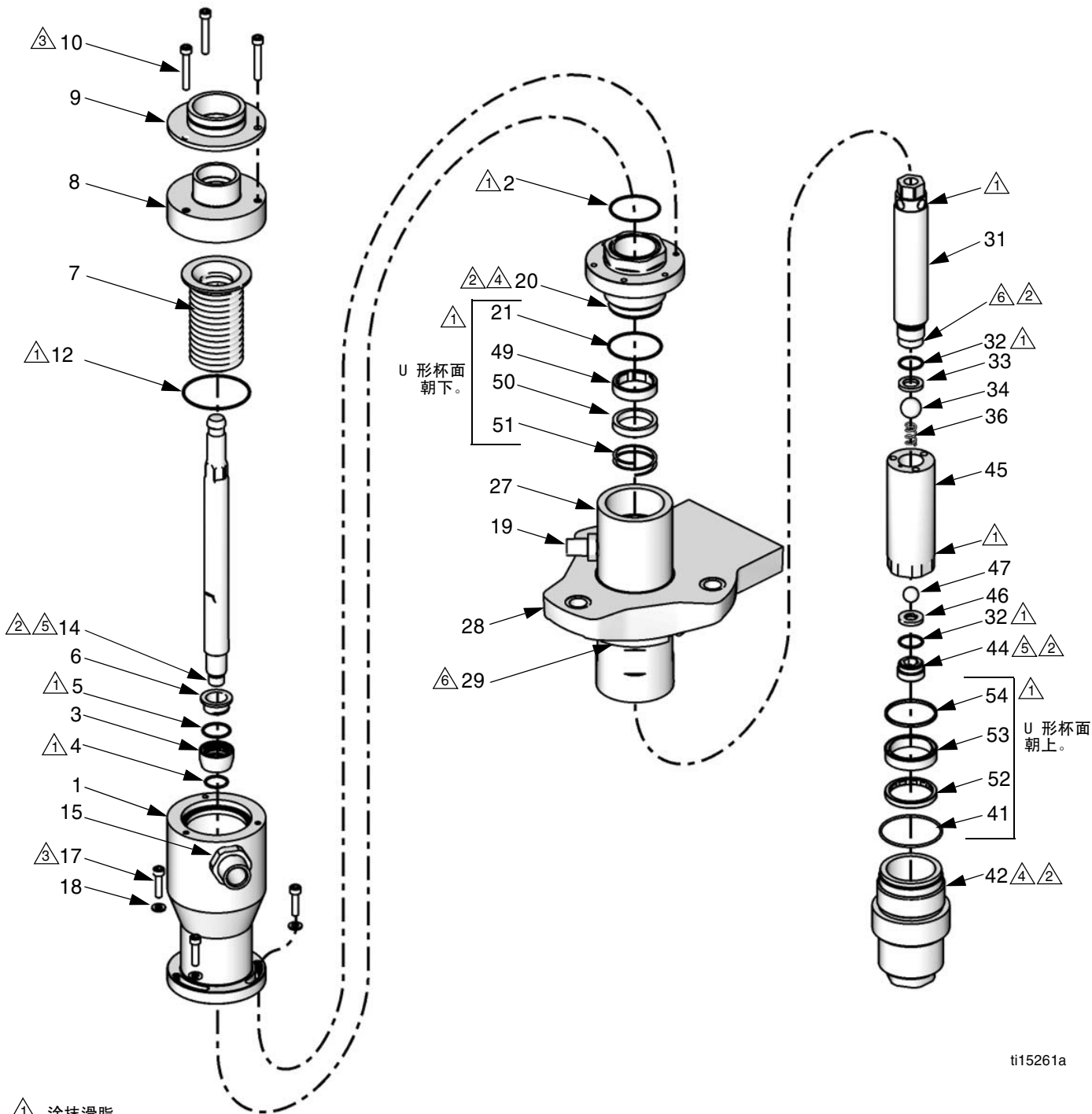
参考号	说明	零配件	数量
1	波纹盒组件 (包括 2、12、15、17、18、21、32、和 41)。 LB050A LB100A 和 LB150A	24E758 24E759	1
2	O 形圈, 衬垫螺母, 顶部	113082	1
3	扣合衬垫	-----	1
4	O 形圈, 扣合衬垫	110135	1
5	O 形圈, 扣合衬垫	G20182	1
6	衬垫, 波纹管	-----	1
7	波纹管组件 (包括项目 2、4、5、12、21、32、和 41) LB050A LB100A 和 LB150A	24A267 24E764	1
8	顶盖组件 (包括 9、10, 和 12)	24A271	1
9	垫片, 防护安装	-----	1
10	螺钉, M6 x 40 ; 参见硬件套件, 第 24 页	117030	3
12	O 形圈, 波纹盒	116377	1
14	连杆组件 (包括 4、5、12、32、和 41)	24E762	1
15	入口配件包 ; LB050A 和 LB100A, 3/4-14 npt x 1 3/16-16 un LB150A 1-11.5 npt x 1 3/16-16 un	24A842 24E711	1
17	螺钉, 波纹盒, M6 x 25, 参见硬件 套件, 第 24 页	117029	3
18	垫圈, 波纹盒, 参见硬件套件, 第 24 页	117018	3
19	出口配件包 (包括 48) LB050A 和 LB100A, 3/8-18 npt x 3/4-16 un LB150A, 3/4-14 npt x 1 3/16-16 un	24A840 24A842	1
20	衬垫螺母组件 (包括 2、12、21、32、和 41) LB050A LB100A LB150A	24F837 24F223 24F224	1
21	O 形圈, 衬垫螺母, 底部 LB050A LB100A LB150A	107078 104537 110492	1
22	弹簧	-----	1
23	压套, 外螺纹	-----	1
24	V 形密封圈, UHMWPE	-----	3
25	V 形密封圈, PTFE	-----	2
26	压套, 内螺纹	-----	1

参考号	说明	零配件	数量
27	气缸配件包 (包括项目 2、12、19、21、32、41、和 48) LB050A LB100A LB150A	24A828 24A829 24A830	1
28	泵转接件	-----	1
29	防松螺母 LB050A LB100A LB150A	24A635 24A637 24A639	1
31	活塞杆组件 (包括 2、12、21、32、和 41) LB050A LB100A LB150A	24F492 24F296 24F295	1
32	O 形圈, 活塞	-----	2
33	底座, 碳化钨	-----	1
34	止回球; 不锈钢 LB050A LB100A 和 LB150A	101947 107203	1
35	弹簧	-----	1
36	弹簧, 球形止块	-----	1
37	V 形密封圈, UHMWPE	-----	3
38	压套, 内螺纹	-----	1
39	V 形密封圈, PTFE	-----	2
40	压套, 外螺纹	-----	1
41	O 形圈, 支腿盖	-----	1
42	支腿盖套件 (包括 41) LB050A LB100A LB150A	24A831 24A832 24A833	1
44	流通式螺母	-----	1
45	活塞配件包 (包括 2、12、21、32、和 41) LB050A LB100A LB150A	24F488 24F489 24F490	1
46	底座, 碳化钨	-----	1
47	止回球; 不锈钢 LB050A LB100A 和 LB150A	101947 101859	1
48	O 形圈, 出口组件, 未显示	-----	1
55	联接螺母	15T311	1
56	联接轴环; 请参见第 24 页, 了解套件 10	184128	2

注释：可免费提供各种危险和警告的标牌、标签及卡片更换件。

---零配件不单独出售。参见第 24-25 页，以了解可用的配件包。

配有 U 形杯衬垫的型号 (非酸性)



ti15261a

① 涂抹滑脂。

② 涂抹螺纹润滑剂。

③ 上紧至 100-120 磅英寸
(11-14 N•m)。

④ 上紧至 54-66 磅英尺
(73-89 N•m)。

⑤ 上紧至 74-86 磅英尺
(100-117 N•m)。

⑥ 上紧至 91-109 磅英尺
(123-148 N•m)。

配有 U 形杯衬垫的型号（非酸性）

注释： 一个或多个维修 / 修理配件包中提供许多零配件。参见第 24 页。

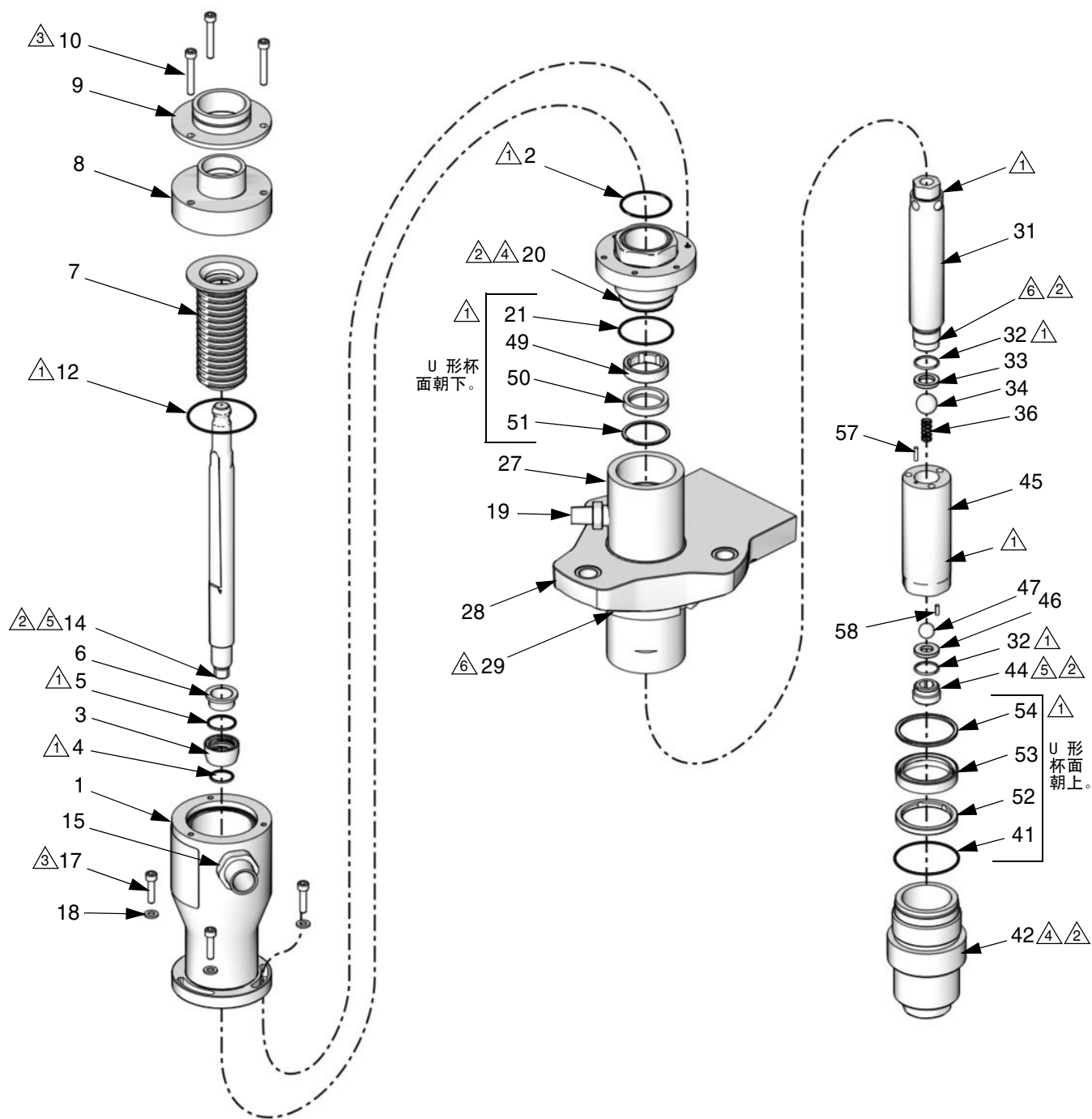
参考号	说明	零件编号	数量
1	波纹盒组件（包括 2、12、15、17、18、21、32、和 41）。 LB050B LB100B 和 LB150B	24E758 24E759	1
2	O 形圈，衬垫螺母，顶部	113082	1
3	扣合衬垫	-----	1
4	O 形圈，扣合衬垫	110135	1
5	O 形圈，扣合衬垫	G20182	1
6	衬垫，波纹管	-----	1
7	波纹管组件（包括项目 2、4、5、12、21、32、和 41） LB050B LB100B 和 LB150B	24A267 24E764	1
8	顶盖组件（包括 9、10、和 12）	24A271	1
9	垫片，防护安装	-----	1
10	螺钉，M6 x 40； 参见硬件套件，第 24 页	117030	3
12	O 形圈，波纹盒	116377	1
14	连杆组件 （包括 4、5、12、32、和 41）	24E762	1
15	入口配件包： LB050B 和 LB100B， 3/4-14 npt x 1 3/16-16 un LB150B，1-11.5 npt x 1 3/16-16 un	24A842 24E711	1
17	螺钉，波纹盒，M6 x 25，参见硬件 套件，第 24 页	117029	3
18	垫圈，波纹盒，参见硬件套件， 第 24 页	117018	3
19	出口配件包（包括 48） LB050B 和 LB100B， 3/8-18 npt x 3/4-16 un LB150B，3/4-14 npt x 1 3/16-16 un	24A840 24A842	1
20	衬垫螺母组件 （包括 2、12、21、32、和 41） LB050B LB100B LB150B	24F837 24F223 24F224	1
21	O 形圈，衬垫螺母，底部 LB050B LB100B LB150B	107078 104537 110492	1
27	气缸配件包（包括项目 2、12、19、 21、32、41、和 48） LB050B LB100B LB150B	24A828 24A829 24A830	1
28	泵转接件	-----	1

参考号	说明	零件编号	数量
29	防松螺母 LB050B LB100B LB150B	24A635 24A637 24A639	1
31	活塞杆组件 （包括 2、12、21、32、和 41） LB050B LB100B LB150B	24F492 24F296 24F295	1
32	O 形圈，活塞	-----	2
33	底座，碳化钨	-----	1
34	止回球；不锈钢	107203	1
36	弹簧，球形止块	-----	1
41	O 形圈，支腿盖	106259	1
42	支腿盖套件（包括 41） LB050B LB100B LB150B	24A831 24A832 24A833	1
44	流通式螺母	-----	1
45	活塞配件包 （包括 2、12、21、32、和 41） LB050B LB100B LB150B	24F488 24F489 24F490	1
46	底座，碳化钨	-----	1
47	止回球；不锈钢	101859	1
48	O 形圈，出口组件，未显示	-----	1
49	喉管轴承	-----	1
50	U 形杯衬垫，喉管	-----	1
51	弹簧夹，喉管	-----	1
52	活塞轴承	-----	1
53	U 形杯衬垫，活塞	-----	1
54	垫圈，活塞	-----	1
55	联接螺母	15T311	1
56	联接轴环；请参见第 24 页， 了解套件 10	184128	2

注释： 可免费提供各种危险和警告的标牌、标签及卡片更换件。

---零配件不单独出售。参见第 24-25 页，以了解可用的配件包。

配有 U 形杯衬垫的型号 LB100C (酸性)



ti29675a

① 涂抹滑脂。

② 涂抹螺纹润滑剂。

③ 上紧至 100-120 磅英寸
(11-14 N•m)。

④ 上紧至 54-66 磅英尺
(73-89 N•m)。

⑤ 上紧至 74-86 磅英尺
(100-117 N•m)。

⑥ 上紧至 91-109 磅英尺
(123-148 N•m)。

配有 U 形杯衬垫的型号 LB100C (酸性)

注释：一个或多个维修 / 修理配件包中提供许多零配件。参见第 24 页。

参考号	说明	零件编号	数量
1	波纹盒, 316 号不锈钢	17M106	1
2†	0 形圈, 衬垫螺母, 顶部	113082	1
3†	扣合衬垫, 316 号不锈钢	-----	1
4†	0 形圈, 扣合衬垫	110135	1
5†	0 形圈, 扣合衬垫	C20182	1
6†	波纹管衬垫, 316 号不锈钢	-----	1
7†	波纹管组件 (包括项目 2、4、5、12、21、32、和 41)	24J851	1
8	顶盖组件 (包括 9、10、和 12)	24A271	1
9	垫片, 防护安装	-----	1
10	螺钉, M6 x 40 ; 参见硬件套件, 第 24 页	117030	3
12†	0 形圈, 波纹盒	116377	1
14	连杆组件 (包括 4、5、12、32、和 41)	24E762	1
15?	入口连接套件, 3/4-14 npt x 1 3/16-16 un	24A842	1
17	螺钉, 波纹盒, M6 x 25, 参见硬件套件, 第 24 页	117029	3
18	垫圈, 波纹盒, 参见硬件套件, 第 24 页	117018	3
19	出口连接套件, 3/8-18 npt x 3/4-16 un (包含 48)	24A840	1
20	衬垫螺母	17M093	1
21†	0 形圈, 衬垫螺母, 底部	-----	1
27	气缸	17M089	1
28	泵转接件	-----	1

参考号	说明	零件编号	数量
29	防松螺母	24A637	1
31	活塞柱配件包	24F296	1
32†	0 形圈, 活塞	-----	2
33†	阀座, 17-4 不锈钢	-----	1
34†	止回球; 不锈钢	-----	1
36†	弹簧, 球形止块	-----	1
41†	0 形圈, 支腿盖	106259	1
42	支腿盖 (包括 41)	24A832	1
44†	流通式螺母	-----	1
45	活塞	17M092	1
46†	阀座, 17-4 不锈钢	-----	1
47†	止回球; 不锈钢	103462	1
48†	0 形圈, 出口组件, 未显示	-----	1
49†	喉管轴承	-----	1
50†	U 形杯衬垫, 喉管	-----	1
51†	保持环, 螺旋, 316 号不锈钢	-----	1
52†	活塞轴承	-----	1
53†	U 形杯衬垫, 活塞	-----	1
54†	垫圈, 活塞, 316 号不锈钢	-----	1
55	联接螺母	15T311	1
56	联接轴环; 请参见第 24 页、 了解套件 10	184128	2
57	尼龙球, 0.516 英寸 (13 mm)	160742	1
58	尼龙球, 0.375 英寸 (9.5 mm)	15V998	1

注释：可免费提供各种危险和警告的标牌、标签及卡片更换件。

--- 零配件不单独出售。参见第 24-25 页，以了解可用的配件包。

† 包含在酸性配件包 26A234 中的零配件。

修理套件

配件包说明	LB050A LB050B	LB100A LB100B	LB150A LB150B	LB100C (酸液)
0 形圈配件包 - 包括 0 形圈 (2、4、5、12、16、21、32、41 和 48)	24E713	24E714	24E715	24E714
V 型衬垫密封件配件包 包含：弹簧 (22、35)、封头 (23、26、38、40)、V 型衬垫 (24、25、37、39)和 0 形圈 (2、12、21、32 和 41)	24A655	24A656	24A657	
U 形杯密封件配件包 包括：喉部 U 形杯 (50)、轴承 (49) 和弹簧夹 (51)； 活塞 U 形杯 (53)、轴承 (52) 和垫圈 (54)。还包括 0 形圈 (2、12、21、32 和 41)	24E716	24E631	24E632	
销套配件包 包括：波纹销套 (6)、扣合衬套 (3) 和 0 形圈 (2、4、5、12、16、21、32 和 41)	24A268	24E766	24E766	
440 不锈钢止回球配件包 包含：止回球 (34、47)、止回球弹簧 (36) 和 0 形圈 (2、12、21、32 和 41)。	24A661	24A662	24A662	
硬质合金座和 440 不锈钢止回球维修配件包 包括座 (33、46)、止回球 (34、47)、溢流螺母 (44) 和 0 形圈 (2、12、21、32 和 41)	24A787	24A788	24A788	
活塞柱 / 连杆 / 活塞配件包 包括：活塞柱 (31)、活塞 (45)、尼龙型材 (不在零配件列表中)、 连杆 (14)、波纹管 (7)、衬套 (3)、波纹销套 (6)、座 (33、46)、 止回球 (34、47)、弹簧 (36)；溢流螺母 (44)；联接螺母 (55)、 联接环 (56) 和 0 形圈 (2、4、5、12、21、32 和 41)	24A649	24A650	24A651	
活塞柱配件包 包括：活塞杆 (31)和 0 形圈 (2、12、21、32 和 41)。	24F296	24F296	24F296	24F296
活塞配件包 包括：活塞 (45)、尼龙型材 (不在零配件列表中)和 0 形圈 (2、12、21、32 和 41)	24F488	24F489	24F490	
硬件配件包 包括：三个顶盖螺丝 (10)；三个波纹盒螺丝 (17) 和三个垫圈 (18)	24E712	24E712	24E712	24E712
联接环配件包 - 包括：10 包联接环	24A619	24A619	24A619	24A619
酸性 100cc 波纹管 U 形杯配件包 包括：止回球 (47)、球停止弹簧 (36)、U 形杯衬垫 (50 和 53)、 喉管轴承 (49)、活塞轴承 (52)、波纹管 (7)、流通式螺母 (44)、阀座 (33)、止回球 (34)、阀座 (46)、扣合衬垫 (3)、 活塞垫圈 (54)、螺旋保持环 (51)、波纹管衬垫 (6)、尼龙挤出 件、入口和出口接头 0 形圈 (参见 15 和 48)，和 0 形圈 (2、4、5、12、21、32 和 41)。				26A234

可选配件包

配件包说明	LB050A LB050B	LB100A LB100B	LB150A LB150B	LB100C (酸液)
加固 PTFE V 型衬垫配件包 * 加固 PTFE 喉管衬垫和气封、加固 PTFE 活塞衬垫和气封、O 形圈和弹簧	24J858	24J859	24J860	
PTFE 波纹管配件包 * 包括 PTFE 波纹管配件包和 O 形圈	24J850	24J851	24J851	24J851
316 不锈钢止回球配件包 ** 包含：止回球 (34、47)、止回球弹簧 (36) 和 O 形圈 (2、12、21、32 和 41)。	24T257	24T258	24T258	24T258
316 不锈钢座和止回球配件包 ** 包含：阀座 (33、46)、止回球 (34、47)、溢流螺母 (44) 和 O 形圈 (2、12、21、32 和 41)。	24A800	24A801	24A801	

* 使用对于超高分子量聚乙烯 (UHMWPE) 具有化学相容性的材料，比如酸性触媒材料。

** 对于高腐蚀性应用请更换标准配件包。

附件

溢流室配件包 24E298

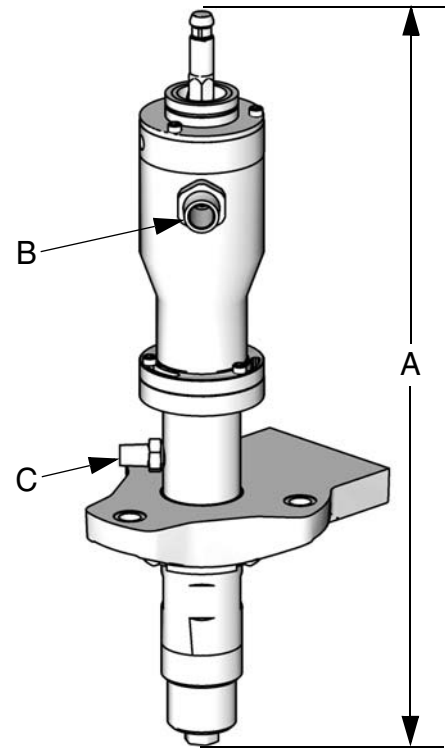
参考号	说明	数量
101	盖	1
102	O 形圈	1
103	瓶子	1
104	转接件，2 x 1/4-18 npt	1
105	固定螺母	1
106	D- 形密封，波纹管	1

尺寸

柱塞泵尺寸

活塞泵	A (高度*) 英寸 (mm)	B (入口规格) 英寸 标准管螺纹	C (出口尺寸) 英寸 常温常压	重量 磅 (kg)
LB050A, LB050B	23.6 (599)	3/4 英寸	3/8 英寸	26 (11)
LB100A, LB100B, LB100C	23.6 (599)	3/4 英寸	3/8 英寸	30 (13)
LB150A, LB150B	23.6 (599)	1 英寸	3/4 英寸	34 (15)

* 在中间冲程处测量高度



ti14532a

技术数据

最大流体工作压力	
LB050A 和 LB050B	4500 磅 / 平方英寸 (33.1 兆帕, 310 巴)
LB100A、LB100B 和 LB100C	3600 磅 / 平方英寸 (24.8 兆帕, 248 巴)
LB150A 和 LB150B	2400 磅 / 平方英寸 (16.5 兆帕, 165 巴)
最大流体入口压力	15 磅 / 平方英寸 (0.1 兆帕, 1.0 巴)
最高流体温度	160° F (71° C)
环境温度范围	35° - 120° F (2° - 49° C)
冲程长度	2.5 英寸
接液零配件	PEEK、PTFE、不锈钢、碳化钨, UHMWPE
酸型号上的润湿材料 (LB100C)	316 SST、17-4 SST、Peek、PTFE、UHMWPE

Graco 标准担保

Graco 保证本文件里的所有设备均由 Graco 生产，且以名称担保销售最初购买者时的材料和工艺无缺陷。除了 Graco 公布的任何特别、延长、或有限担保以外，Graco 将从销售之日起算提供十二个月的担保期，修理或更换任何 Graco 认为有缺陷的设备部件。本担保仅适用于按照 Graco 书面建议进行安装、操作及维护的设备。

对于一般性的磨损或者由于安装不当、误用、磨蚀、锈蚀、维修保养不当或不正确、疏忽、意外事故、人为破坏或用非 Graco 公司的部件代替而导致的任何故障、损坏或磨损均不包括在本担保书的担保范围之内而且 Graco 公司不承担任何责任。Graco 也不会对由非 Graco 提供的结构、附件、设备或材料与 Graco 设备不兼容，或不当设计、制造、安装、操作或对非 Graco 提供的结构、附件、设备或材料维护所导致的故障、损坏或磨损不负责任。

本担保书的前提条件是，以预付运费的方式将声称有缺陷的设备送回给 Graco 公司授权的经销商，以核查所声称的缺陷。如果核对了声称缺陷，Graco 将免费修理或更换所有缺陷部件。设备将返还给最初购买者手里，运费预付。如果检查发现设备无任何材料或工艺缺陷，则会对修理收取合理费用，该费用包括零配件、人工和运输费。

本担保书具有排他性，并取代所有其他的明示或默示的担保，包括但不限于对某一特定用途的可售性保证或适用性保证。

以上所列违反担保情况下 Graco 公司的唯一责任和买方的唯一赔偿。买方同意不享受任何其他赔偿（包括但不限于对利润损失、销售额损失、人员或财产受损、或任何其他附带或从属损失的附带或从属损害赔偿）。任何针对本担保的诉讼必须在设备售出后二（2）年内提出。

对于由 GRACO 销售但非 GRACO 制造的附件、设备、材料或组件，GRACO 不作任何担保并不承担所有明示或默示的担保，包括但不限于对某一特定用途的可售性保证或适用性保证。所售物品，但不是由 Graco（如马达、开关、软管等）生产的，如果有，但作为设备的制造商，这些物品将享受担保。Graco 将为购买者提供合理帮助，以帮助购买者对违反这些担保的行为进行索赔。

无论在什么情况下，不管是由于违反合同、违反担保、Graco 公司的疏忽或者其他原因，Graco 公司都不承担由于供应下列设备或由于至此售出的任何产品或其他物品的配备、执行或使用而产生的间接、附带、特殊或从属损害的赔偿责任。

Graco 公司信息

有关 Graco 产品的最新信息，请访问 www.graco.com。

有关专利信息，请参看 www.graco.com/patents。

若要订购，请联系您的 Graco 经销商或致电了解离您最近的经销商。

电话：612-623-6921 或免费电话：1-800-328-0211，传真：612-378-3505

本文件中的所有书面和可视化数据均为本文刊发时的最新信息。

Graco 保留随时修改的权利，恕不另行通知。

技术手册原文翻译。This manual contains Chinese. MM 312793

Graco Headquarters:Minneapolis

International Offices:Belgium, China, Japan, Korea

GRACO INC. AND SUBSIDIARIES • P. O. BOX 1441 • MINNEAPOLIS MN 55440-1441 • USA

版权所有 2010, Graco Inc. 所有 Graco 生产地点已通过 ISO 9001 认证。

www.graco.com

第 K 版，2016 年 10 月