

Bedieningsinstructies – Onderdelenlijst



HYDRA-SPRAY®

Monark®- en President®- pompen

307619H

Rev. AA

Onderdeelnr. 223596, serie B, 23:1 Monark®-pomp

met koolstofstalen verdringerpomp voor zeer zware toepassingen, onderdeelnr. 223595*

met roestvaststalen pakkingdrukkers, inlaathuis, zuigerklep en kogelaanslag.

Maximum materiaalwerkdruk: 19 MPa (190 bar)

Maximum inkomende luchtdruk 0,8 MPa (8 bar)



II 1/2 G T3
ITS03ATEX11228

Onderdeelnr. 237958, serie B, 23:1 Monark®-pomp

met roestvaststalen verdringerpomp voor zeer zware toepassingen, onderdeelnr. 239145*

Maximum materiaalwerkdruk: 24 MPa (238 bar)

Maximum inkomende luchtdruk 1,0 MPa (10,4 bar)



II 1/2 G T3
ITS03ATEhX11228

Onderdeelnr. 239140, serie A, 46:1 President®-pomp

met roestvaststalen verdringerpomp voor zeer zware toepassingen, onderdeelnr. 239145*

Maximum materiaalwerkdruk: 32 MPa (317 bar)

Maximum inkomende luchtdruk 0,7 MPa (7 bar)

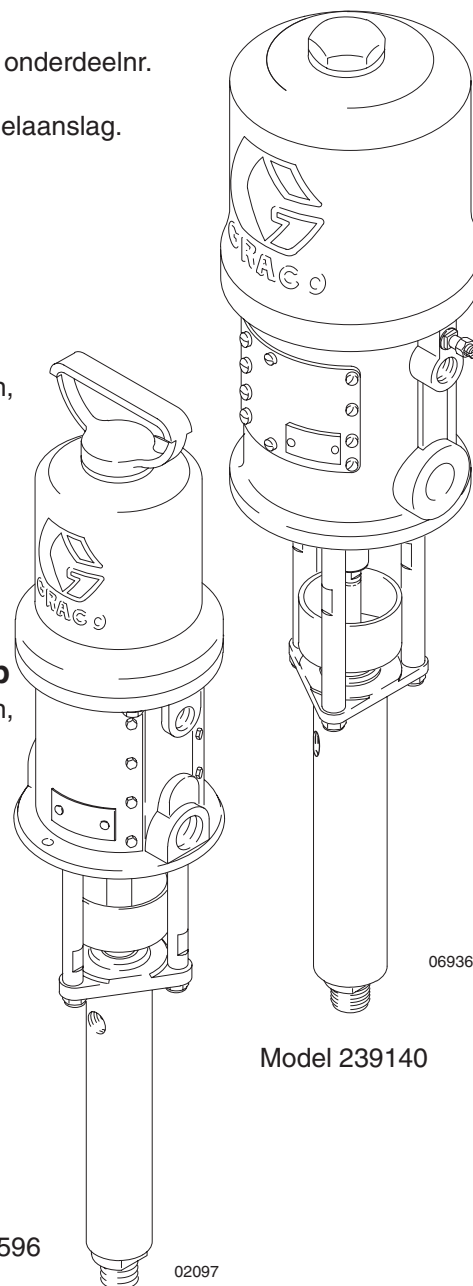


II 2 G T6

* Pompen in zeer zware uitvoering hebben verdringerstangen en moffen die bestand zijn tegen schurende materialen. Zie de **Technische gegevens** op blz. 20 voor informatie over bevochtigde onderdelen.



Lees de waarschuwingen en instructies.
Zie blz. 2 voor de Inhoudsopgave



Model 223596

02097

Model 239140

06936

BEWEZEN KWALITEIT. TOONAANGEVENDE
TECHNOLOGIE.

GRACO N.V.; Industrieterrein — Oude Bunders;
Slakweidestraat 31, 3630 Maasmechelen, Belgium
©COPYRIGHT 1983, GRACO INC.

CE 0359

Inhoudsopgave

Waarschuwingen	2
Installatie	5
Bediening	8
Problemen opsporen en verhelpen	10
Onderhoud	
De verdringerpomp afkoppelen	11
De verdringerpomp weer aansluiten	11
Onderhoud aan de verdringerpomp	12
Onderdelen	14
Ombouwsets	18
Afmetingen	19
Plaatsen voor de bevestigingsgaten	19
Technische gegevens	20
Standaard Graco-garantie	24

Symbolen

Waarschuwingssymbool

 **WAARSCHUWING**

Dit symbool waarschuwt u voor de mogelijkheid van zwaar letsel of de dood als u de aanwijzingen niet opvolgt.

Voorzichtig-symbool

 **VOORZICHTIG**

Dit symbool waarschuwt u voor de mogelijkheid van beschadiging of vernietiging van apparatuur als u de aanwijzingen niet opvolgt.

WAARSCHUWING



INSTRUCTIES

GEVAREN VAN MISBRUIK VAN APPARATUUR

Door verkeerd gebruik kan de apparatuur scheuren of defect raken, wat kan leiden tot ernstig letsel.

- Deze apparatuur is uitsluitend bedoeld voor professioneel gebruik.
- Lees alle bedieningsvoorschriften, typeplaatjes en labels, voordat u de apparatuur in gebruik neemt.
- Gebruik de apparatuur uitsluitend voor de toepassing waarvoor ze bedoeld is. Als u twijfelt, bel dan uw Graco-dealer.
- Breng geen wijzigingen of modificaties aan de apparatuur aan. Gebruik uitsluitend Graco-onderdelen en accessoires.
- Controleer de apparatuur dagelijks. Repareer of vervang versleten of beschadigde onderdelen meteen.
- De maximum werkdruk van het zwakste onderdeel in uw systeem niet overschrijden. Zie de **Technische gegevens** op blz. 20 voor de maximale werkdruk van deze apparatuur.
- Gebruik materialen en oplosmiddelen die de bevochtigde onderdelen van de apparatuur niet chemisch kunnen aantasten. Raadpleeg het hoofdstuk **Technische gegevens** van alle handboeken voor de apparatuur. Lees de waarschuwingen van de fabrikant van de materialen en oplosmiddelen.
- De apparatuur niet verplaatsen door aan de slangen te trekken.
- Houd slangen uit de buurt van plaatsen waar gereden wordt, scherpe randen, bewegende onderdelen en hete oppervlakken. Graco-slangen niet blootstellen aan temperaturen boven 82°C of onder -40°C.
- Draag gehoorbescherming, als u deze apparatuur bedient.
- Til apparatuur die onder druk staat niet op.
- Houd u aan alle van toepassing zijnde plaatselijke en landelijke voorschriften van de brandweer, van de elektriciteitsmaatschappij, en aan overige veiligheidsvoorschriften.

WAARSCHUWING



INJECTIEGEVAAR

Spray uit het pistool, lekkages uit slangen of beschadigde onderdelen kunnen er de oorzaak van zijn dat er materiaal door de huid naar binnen dringt in het lichaam, hetgeen uitermate ernstig letsel kan veroorzaken, mogelijk zelfs verlies van lichaamsdelen. Ook kan materiaal dat in de ogen of op de huid spat, ernstig letsel veroorzaken.



- Als er materiaal door de huid lijkt te zijn gedrongen, kan dat eruit zien als een gewone snijwond, maar er is sprake van ernstig letsel. **Raadpleeg onmiddellijk een arts.**
- De kraan niet op een persoon of enig lichaamsdeel richten.
- De hand of de vingers nooit op de spuittip plaatsen.
- Nooit proberen lekkages te stoppen met uw handen, het lichaam, handschoenen of een doek.
- Probeer nooit verf “terug te blazen”; dit is geen luchtspuitsysteem.
- Zorg er altijd voor dat de tip- en de trekkerbeveiliging op het pistool zitten als u materiaal spuit.
- Controleer de werking van de pistooldiffuser wekelijks. Zie de handleiding van het pistool.
- Controleer of de trekkerbeveiliging van het pistool goed werkt, voordat u met het pistool spuit.
- Vergrendel de trekkerbeveiliging van het pistool, als u ophoudt met spuiten.
- Volg altijd de **Drukontlastingsprocedure** op blz. 8 als u: gevraagd wordt de druk te ontlasten, stopt met de dosering, enig onderdeel in het systeem reinigt, nakijkt of men onderhoud eraan pleegt en de spuittip aanbrengt of reinigt.
- Draai steeds eerst alle materiaalkoppelingen goed vast, voordat u de apparatuur gaat bedienen.
- Controleer slangen, buizen en verbindingen dagelijks. Vervang versleten, beschadigde of losse delen onmiddellijk. Permanent gekoppelde slangen kunnen niet worden gerepareerd; vervang de hele slang.
- Gebruik alleen slangen die goedgekeurd zijn door Graco. Verwijder nooit een veerborg; deze worden gebruikt om de slang te beschermen tegen kinken of ombuigen in de buurt van de koppeling, wat kan leiden tot scheuren van de slang.



GEVAAR VAN BEWEGENDE ONDERDELEN

Bewegende onderdelen zoals de zuiger van de luchtmotor kunnen uw vingers afklemmen of zelfs amputeren.

- Blijf uit de buurt van alle bewegende onderdelen, wanneer u de pomp start of bedient.
- Voordat er onderhoud aan de pomp gepleegd wordt moet eerst de **Drukontlastingsprocedure** op blz. 8 worden uitgevoerd, om te voorkomen dat de pomp per ongeluk zou gaan werken.

WAARSCHUWING



BRAND- EN EXPLOSIEGEVAAR

Slechte aarding, onvoldoende ventilatie, open vuur of vonken kunnen gevaarlijke situaties geven, wat kan leiden tot brand, explosies en zware verwondingen.



- Aard zowel de apparatuur als het te spuiten voorwerp. Zie **Aarding** op blz. 5.
- Als u merkt dat er sprake is van statische elektriciteit of als u een lichte schok krijgt terwijl u de apparatuur bedient, **stop dan onmiddellijk met spuiten**. Gebruik het systeem pas weer als u de oorzaak van het probleem kent en het probleem is verholpen.
- Zorg voor ventilatie met frisse lucht, om te voorkomen dat brandbare dampen uit oplosmiddelen of uit het spuitmateriaal blijven hangen.
- Houd het spuitgebied vrij van afval, ook van oplosmiddel, poetslappen of benzine.
- Haal de stekkers van alle apparatuur in het spuitgebied uit de stopcontacten.
- Doof al het open vuur en waakvlammen in het spuitgebied.
- Niet roken in het spuitgebied.
- Doe het licht in het spuitgebied niet aan of uit als u aan het spuiten bent of als er dampen hangen.
- Gebruik in het spuitgebied geen benzinemotor.



GEVAREN VAN GIFTIGE MATERIALEN

Gevaarlijke spuitmaterialen of giftige dampen kunnen ernstig letsel of zelfs de dood veroorzaken als deze in de ogen of op de huid spatten, worden ingeademd of ingeslikt.

- Zorg dat u op de hoogte bent van de specifieke gevaren van de vloeistoffen dat u gebruikt.
- Bewaar gevaarlijk vloeistof in een goedgekeurde vloeistofhouder. Voer gevaarlijke materialen af conform alle geldende voorschriften en richtlijnen.
- Draag altijd een veiligheidsbril, handschoenen, beschermende kleding en een ademhalingsfilter, zoals aanbevolen door de fabrikant van de gebruikte vloeistoffen en oplosmiddel.

Installatie

OPMERKINGEN:

- Referentienummers en letters tussen haakjes verwijzen naar de aanduidingen in de afbeeldingen en tekeningen.
- Gebruik altijd originele Graco onderdelen en toebehoren, verkrijgbaar bij uw Graco verdeler. Als u eigen toebehoren inzet, overtuig u er dan van, dat ze de juiste maten hebben en dat ze voldoen aan de drukkiveaus en de eisen van het systeem.
- Afb. 2 is slechts een richtlijn voor de keuze en installatie van systeemonderdelen en toebehoren. Neem contact op met uw Graco-leverancier voor hulp bij het ontwerp van een systeem dat precies is ontworpen voor uw specifieke behoeften.

De operator voorbereiden

Iedereen die de apparatuur gaat bedienen moet zijn opgeleid op het gebied van veilige en efficiënte bediening van alle systeemonderdelen en de juiste omgang met alle materialen. Alle operators moeten alle instructiehandleidingen, plaatjes en label zorgvuldig en goed hebben gelezen voor ze met de apparatuur gaan werken.

Het werkgebied voorbereiden

Zorg voor een voldoende voorraad perslucht. Zie de prestatiegrafieken op blz. 21 en 23 voor het luchtverbruik van uw spuittoestel.

Bevestig de pomp (A) op een manier die past bij de geplande installatie. De afmetingen van de pomp en de plaatsing van de bevestigingsgaten zijn aangegeven op blz. 19.

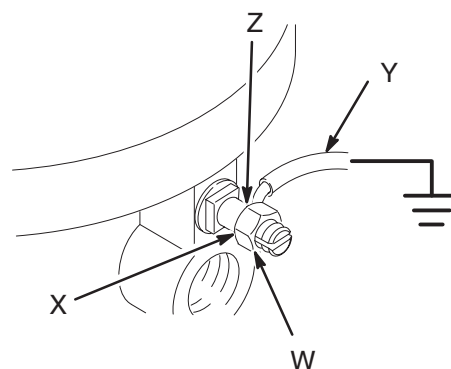
Houd de werkplek vrij van obstakels of rommel die de operator in zijn bewegingsvrijheid kunnen beperken.

Houd een geaarde metalen emmer bij de hand, voor wanneer u het systeem doorspoelt.

Aarding

 WAARSCHUWING	
	BRAND- EN EXPLOSIEGEVAAR
	De pomp moet voor gebruik eerst geaard worden. Lees ook het gedeelte BRAND- EN EXPLOSIEGEVAAR op blz. 4.

- *Pomp*: gebruik een aardingsdraad en een klem zoals aangegeven in Afb.1. Draai de borgmoer (W) en de ring (X) van het aansluitpunt voor de aarding los. Steek één uiteinde van een massadraad (Y) van minimaal 1,5 mm² in de gleuf (Z) in het aansluitpunt en draai de borgmoer stevig aan. Sluit het andere uiteinde van de draad aan op een goed geaarde massa. Heeft u geen aardingsdraad en klem, bestel dan onderdeelnr. 237569.



Afb. 1

0720

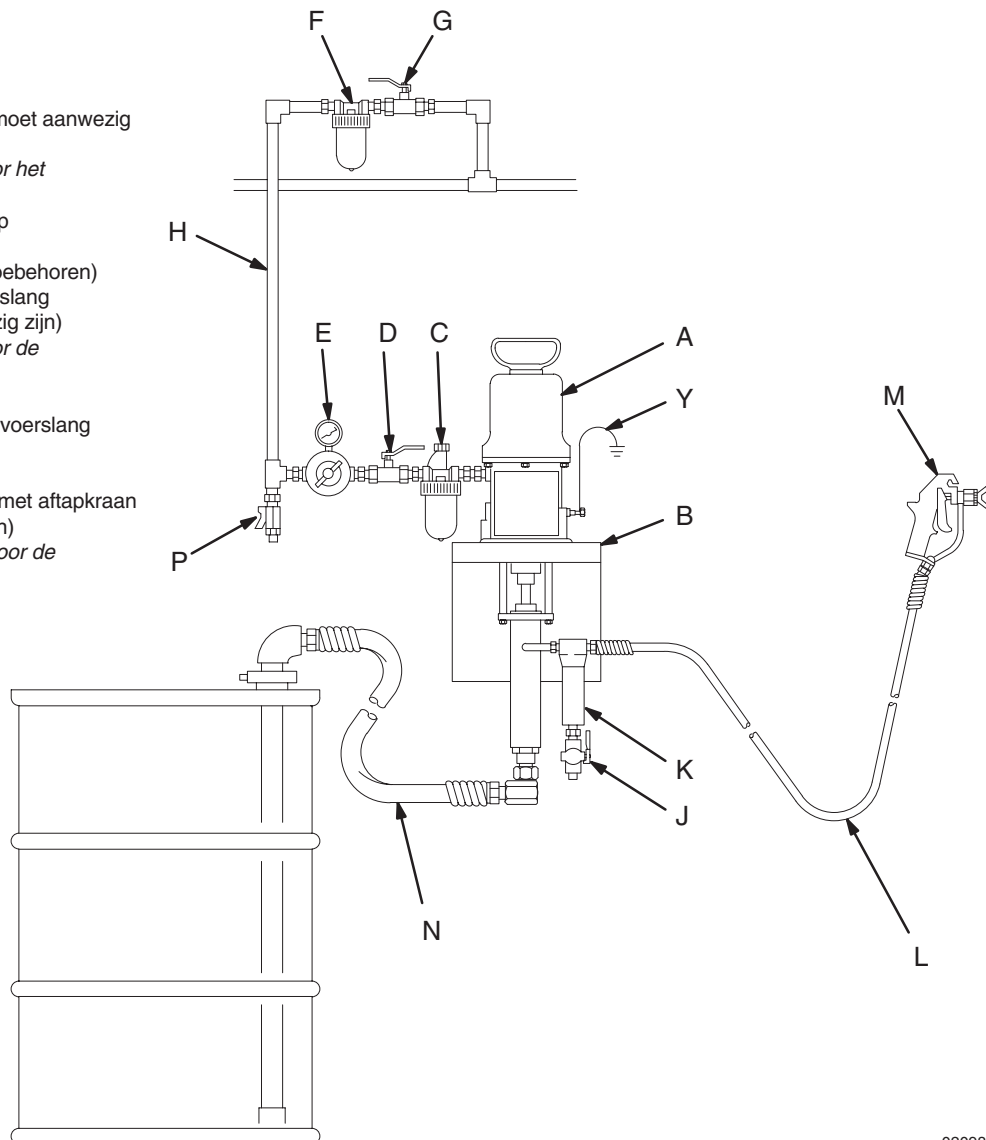
- *Lucht- en materiaalslangen*: alleen slangen gebruiken die geaard kunnen worden met een gecombineerde slanglengte van maximaal 150 meter, om de continuïteit van de aarding te waarborgen.
- *Luchtcompressor*: volg de aanbevelingen van de fabrikant.
- *Spuitpistool of doseerkraan*: aansluiten op een goed geaarde materiaalslang en pomp.
- *Het te spuiten voorwerp*: volg de ter plekke geldende voorschriften op.
- *Aanvoerreservoir voor het materiaal*: volg de ter plekke geldende voorschriften op.
- *Bakken voor oplosmiddelen die worden gebruikt bij het doorspoelen*: conform de ter plekke geldende voorschriften. Alleen metalen bakken gebruiken die geleidend zijn; plaats ze op een geaarde ondergrond. De bak niet op een niet-geleidende ondergrond plaatsen, zoals papier of karton, aangezien dan de continuïteit van de aarding wordt onderbroken.
- *Om de goede continuïteit van de aarding te handhaven bij het doorspoelen of wanneer de druk wordt ontlast*, moet u altijd een metalen gedeelte van het spuitpistool stevig tegen de zijkant van een geaarde metalen bak houden en dan pas de trekker van het pistool indrukken.

Installatie

Voorbeeldinstallatie

VERKLARING

- A** Pomp
- B** Muurconsole
- C** Olienevelaar
- D** Zelfontlastende hoofd luchtkraan (moet aanwezig zijn op de pomp)
Zie de waarschuwing op blz. 7 voor het onderdeelnummer
- E** Luchtreduceerventiel voor de pomp
- F** Filter luchtleding
- G** Zelfontlastende luchtkraan (voor toebehoren)
- H** Elektrisch geleidende luchttoevoerslang
- J** Materiaal aftapkraan (moet aanwezig zijn)
Zie de waarschuwing op blz. 7 voor de onderdeelnummes.
- K** Materiaal filter
- L** Elektrisch geleidende materiaaltoevoerslang
- M** Spuitpistool
- N** Aanzuigslang voor materiaal
- P** Vochtafsluiter voor de luchtleding met aftapkraan
- Y** Aardingsdraad (moet aanwezig zijn)
Onderdeelnr. 237569. Zie blz. 5 voor de installatie-instructies.



Afb. 2

02098

Installatie

Systeemtoebehoren

WAARSCHUWING

In uw systeem moet een zelfontlastende luchtkraan (D) en een materiaalaftrapkraan (J) aanwezig zijn. Deze toebehoren helpen het risico te verminderen van ernstig letsel, zoals injectie spatten van materiaal in de ogen of in de huid, en verwonding door bewegende delen bij het afstellen of repareren van de pomp.

De hoofdafsluiter ontlast de lucht die tussen dit ventiel en de pomp komt te zitten, nadat de lucht is afgesloten. Door opgesloten lucht zou de pomp onverwachts kunnen gaan draaien. Plaats het ventiel dicht bij de pomp. Te bestellen als onderdeelnr. 113333.

De materiaalaftrapkraan helpt de materiaaldruk te ontlasten in de verdringerpomp, de slang en het pistool. Het aantrekken van de trekker is soms niet voldoende om de druk te ontlasten. Bestel een van de volgende onderdelen:

Onderdeelnr.	Omschrijving
238635	1/4 npt (mbe), koolstofstaal
210657	1/4 npt (mbe), koolstofstaal
210658	3/8 npt (mbe), koolstofstaal
210659	1/4 npt x 3/8 npt (mbe), koolstofstaal
239018	1/4 npt (mbe), roestvast staal
235992	1/4 npt x 3/8 npt (mbe), roestvast staal

Lucht- en materiaalslangen

Zorg ervoor, dat alle lucht- en materiaalslangen de juiste maten hebben en dat ze geschikt zijn voor de in het systeem voorkomende drukniveaus. Gebruik alleen elektrisch geleidende lucht- en materiaalslangen. Gebruik een luchtslang (H) van minstens 13 mm (1/2 inch) binnenmaat om lucht naar de pomp toe te voeren.

Alle vloeistofslangen moeten aan beide uiteinden voorzien zijn van verende beschermers. Sluit een materiaalslang (L) aan op de 3/8 npt(i) materiaaluitlaat van de pomp. Gebruik van een extra slanggedeelte tussen de hoofdmateriaalslang en het pistool (M) geeft extra bewegingsvrijheid bij het hanteren van het pistool. Sluit een zuigslang of zuigbuis (N) aan op de 3/4 npt(u) materiaaluitlaat.

Hulpstukken voor de luchtleiding

Installeer de volgende toebehoren in de volgorde zoals aangegeven in Afb. 2 en gebruik waar nodig verloopnippels:

- **De olienevelaar (C)**
zorgt voor automatische smering van de luchtmotor.
- **Een zelfontlastende luchtkraan (D)**
moet in de installatie aanwezig zijn om de lucht te ontlasten die opgesloten is blijven zitten tussen de kraan en de luchtmotor wanneer de kraan gesloten wordt (zie de **WAARSCHUWING** links). Zorg dat de zelfontlastende kraan goed bereikbaar is vanaf de pomp, en **achter** het luchtreduceerventiel (E) geplaatst is.
- **Het luchtreduceerventiel (E)**
regelt de pompsnelheid en de uitlaatdruk door de luchtdruk naar de pomp te regelen. Plaats het reduceerventiel dicht bij de pomp, maar **vóór** de zelfontlastende luchtkraan (D).
- **Luchtleidingfilter (F)**
installeer een luchtleidingfilter (F) alsmede een vochtvanger en een aftapkraan (P) om vocht en vervuilende stoffen te helpen verwijderen uit de aangevoerde perslucht.
- **Een tweede zelfontlastende luchtkraan (G)**
isoleert de toebehoren in de luchtleiding voor het onderhoud. Breng de kraan voor alle andere toebehoren in de luchtleiding aan.

Hulpstukken voor de materiaalleiding

Installeer de volgende toebehoren in de posities zoals aangegeven in Afb. 2, en gebruik waar nodig verloopnippels:

- **De materiaalaftrapkraan (J)**
moet in uw systeem aanwezig zijn om de druk te ontlasten in de slang en het pistool (zie de **WAARSCHUWING** links). Installeer de aftapkraan met de opening naar beneden en de hendel naar boven wijst, als de kraan geopend wordt.
- **Het materiaalfilter (K)**
filtret schadelijke deeltjes uit het materiaal.
- **Het spuitpistool (M)**
doseert het materiaal. Het pistool dat in Afb. 2 te zien is, is een airless spuitpistool.

Toepassing

Drukontlastingsprocedure

WAARSCHUWING



INJECTIEGEVAAR

Het systeem moet handmatig worden ontlast om te voorkomen dat het onverwacht start of gaat spuiten. Materiaal onder hoge druk kan door de huid worden geïnjecteerd en ernstig letsel veroorzaken. Om het risico van letsel als gevolg van vloeistofinjectie, vloeistofspatten of bewegende onderdelen te verkleinen, dient u de **Drukontlastingsprocedure** te volgen telkens als u:

- leest dat de druk moet worden ontlast,
- ophoudt met spuiten,
- het systeem of een deel van het apparaat nakijkt of er onderhoud aan pleegt,
- een spuittip aanbrengt of reinigt.

1. Vergrendel het pistool met de veiligheidspal.
2. Draai de luchtaanvoer naar de pomp dicht.
3. Draai de hoofdontlastkraan (vereist in uw systeem) dicht.
4. Haal het pistool van de veiligheidsvergrendeling af.
5. Houd een metalen deel van het pistool stevig tegen de zijkant van een geaarde metalen bak en haal de trekker van het pistool over om de druk te ontlasten.
6. Vergrendel het pistool met de veiligheidspal.
7. Draai de aftapkraan open (vereist in uw systeem) en zorg dat u een opvangbak klaar heeft staan om het afgetapte materiaal op te vangen.
8. Laat de aftapkraan open staan, zolang u het spuitstelsel niet weer gaat gebruiken.

*Als u vermoedt dat de spuittip of de slang verstopt is, of dat de druk niet volledig ontlast is na het uitvoeren van bovengenoemde stappen, draai dan **heel langzaam** de borgmoer van de tipbeschermer, of de slangkoppeling iets los, en laat de druk geleidelijk ontsnappen. Draai de moer daarna pas geheel los. Reinig vervolgens de tip of de slang.*

De pomp doorspoelen vóórdat u hem voor het eerst gebruikt

De pomp is getest met lichtgewicht olie, die in de pomp blijft ter bescherming. Als het materiaal dat u gaat verpompen door de olie verontreinigd zou kunnen worden, dan moet de olie eerst uitgespoeld worden met een geschikt oplosmiddel. Als de pomp toegepast gaat worden in een circulatiesysteem, laat dan het oplosmiddel ook circuleren totdat de pomp grondig gespoeld is. Zie **De pomp doorspoelen** op blz. 9.

Pakkingmoer/reservoir

WAARSCHUWING

Om het risico van ernstig letsel te verminderen moet u elke keer als u de instructie krijgt om de druk te ontlasten de **Drukontlastingsprocedure** links volgen.

Houd de pakkingmoer/het reservoir (104) gevuld met Graco Throat Seal Liquid (TSL) of een gelijkwaardig oplosmiddel om de levensduur van de pakking te verlengen. Zorg ervoor dat de pakkingmoer wekelijks wordt aangedraaid tot een moment van 24 tot 27 N.m. Draai hem niet te strak aan. Zie Afb. 3 op blz. 11. Ontlast de druk, voordat u de pakkingmoer afstelt of TSL bijvult.

De pomp starten en afstellen

Begin met deze stappen **vóórdat** u de spuittip installeert.

1. Zorg ervoor, dat het luchtreduceerventiel (E) en de zelfontlastende luchtkraan (D) dicht zijn. Zie Afb. 2 op blz. 6.
2. Sluit een aanzuigbuis (N) aan op de materiaalinlaat van de pomp of laat de pomp in een aanvoerbak voor materiaal zakken.
3. Houd een metalen gedeelte van het spuitpistool (M) stevig tegen een geaard metalen vat gedrukt, en houd de trekker aangetrokken.
4. Open de zelfontlastende hoofdvluchtkraan (D) van de pomp.
5. Open langzaam het luchtreduceerventiel (E), totdat de pomp start (ongeveer 0,28 MPa; 2,8 bar).
6. Laat de pomp langzaam lopen totdat alle lucht eruit is, en pomp en slangen geheel gevuld zijn.
7. Laat de trekker van het pistool los, en zet de trekker op de veiligheidsvergrendeling. De pomp moet afslaan door de tegendruk, als u de trekker loslaat.

WAARSCHUWING

Om het risico van ernstig letsel te verminderen moet u elke keer als u de instructie krijgt om de druk te ontlasten de **Drukontlastingsprocedure** links volgen.

8. Ontlast de druk.
9. Breng de spuittip aan in het pistool.

(Wordt vervolgd op blz. 9)

Toepassing

WAARSCHUWING

GEVAAR VAN SCHEUREN VAN ONDERDELEN



Om minder risico te lopen dat u te veel druk op enig onderdeel van uw systeem zet, hetgeen kan leiden tot gescheurde onderdelen en ernstig letsel, *mag u nooit de aangegeven maximale ingaande luchtdruk naar de pomp overschrijden* (zie **Technische gegevens** op blz. 20).

10. Regel de pompsnelheid en de materiaaldruk met het luchtreduceerventiel (E). Gebruik altijd de laagst mogelijke druk die voldoende is om het gewenste resultaat te verkrijgen. Een hogere druk geeft voortijdige slijtage van de spuittip en de pomp.
11. Als de pomp en leidingen gevuld zijn en er voldoende luchtdruk en luchttoevoer is, start en stopt de pomp, zodra u het pistool open en sluit. In een circulatiesysteem draait de pomp continu en gaat hij sneller of langzamer lopen naarmate de toevoer toeneemt of afneemt, totdat de luchttoevoer wordt afgesloten.

VOORZICHTIG

Laat de pomp nooit drooglopen door onvoldoende materiaalaanvoer. Een droge pomp zal snel harder gaan lopen, en zichzelf mogelijk beschadigen. Gaat uw pomp opeens sneller lopen of loopt hij al te snel, stop hem dan meteen en controleer de materiaalaanvoer. Als het materiaalvat leeg is en er lucht in de leidingen gepompt is, vul dan het vat en vul ook de pomp en de leidingen weer, of spoel uit, en laat pomp en leidingen gevuld met een geschikt oplosmiddel. Zorg dat er geen lucht achterblijft in het materiaalsysteem.

De pomp stilzetten na het werk

WAARSCHUWING

Om het risico van ernstig letsel te verminderen moet u elke keer als u de instructie krijgt om de druk te ontlasten de **Drukontlastingsprocedure** op blz. 8 volgen.

Ontlast de druk aan het eind van de werkdag en stop de pomp altijd in de onderste stand van de slag om te voorkomen dat materiaal opdroogt op de blootliggende verdringerstang en het de halspakkingen beschadigt.

Spoel de pomp altijd door, vóórdat materiaal op de verdringerstang kan opdrogen. Zie **De pomp doorspoelen**.

De pomp doorspoelen

WAARSCHUWING



BRAND- EN EXPLOSIEGEVAAR

Lees vóórdat u gaat doorspoelen het hoofdstuk **BRAND- EN EXPLOSIEGEVAAR** op blz. 4. Zorg ervoor, dat het gehele systeem en de spoelbakken goed geaard zijn. Zie **Aarding** op blz. 5.



Spoel met een materiaal dat compatibel is met het materiaal die u pompt en met de bevochtigde onderdelen in uw systeem. Raadpleeg de fabrikant of leverancier naar de aanbevolen spoelvloeistoffen en de spoelfrequentie. De pomp altijd spoelen, voordat het materiaal opdroogt op de cilinderstang.

VOORZICHTIG

Nooit water of materiaal op waterbasis 's nachts in de pomp laten staan. Als u materiaal op waterbasis pompt, moet u eerst spoelen met water of een geschikt oplosmiddel en vervolgens met minerale vloeistof. Ontlast de druk, maar laat de roestbeschermer in de pomp om zo de onderdelen tegen corrosie te beschermen.

WAARSCHUWING

Om het risico van ernstig letsel te verminderen moet u elke keer als u de instructie krijgt om de druk te ontlasten de **Drukontlastingsprocedure** op blz. 8 volgen.

1. Ontlast de druk.
2. Verwijder de spuittip van het pistool.
3. Houd een metalen gedeelte van het pistool tegen een geaard *metalen* vat.
4. Start de pomp. Tijdens het doorspoelen altijd de laagst mogelijke materiaaldruk gebruiken.
5. Druk de trekker van het pistool in.
6. Spoel het systeem door, totdat er helder oplosmiddel uit het pistool stroomt.
7. Ontlast de druk.

Storingen opsporen en verhelpen



WAARSCHUWING

Om het risico van ernstig letsel te verminderen moet u elke keer als u de instructie krijgt om de druk te ontlasten de **Drukontlastingsprocedure** op blz. 8 volgen.

1. Ontlast de druk.
2. Ga alle mogelijke problemen en oplossingen na, voordat u de pomp uit elkaar gaat halen.

Probleem	Oorzaak	Oplossing
De pomp werkt niet.	Luchttoevoer geblokkeerd of onvoldoende.	Zorg voor voldoende luchttoevoer.
	Onvoldoende luchtdruk; luchtkraan dicht of verstopt, enz.	Open, reinig (gebruik luchtfilter).
	Geen materiaalaanvoer meer.	Vul bij; pomp alle lucht uit pomp en materiaalleidingen.
	Luchtventiel beschadigd; slaat af.	Geef de luchtmotor een onderhoudsbeurt (zie de meegeleverde handleiding van de luchtmotor).
	Opgedroogd materiaal op verdringerstang (103).	Reinig verdringerstang; controleer of vervang halspakkingen (114, 123); stop de pomp altijd onderin de slag en houd de reservoir gevuld met een geschikt oplosmiddel.
Pomp werkt, maar weinig opbrengst bij beide slagen.	Luchttoevoer geblokkeerd of onvoldoende.	Zorg voor voldoende luchttoevoer.
	Onvoldoende luchtdruk; luchtkraan dicht of verstopt, enz.	Open, reinig (gebruik luchtfilter).
	Geen materiaalaanvoer meer.	Vul bij; pomp alle lucht uit pomp en materiaalleidingen.
	Verstopte materiaalleiding of kraan, etc.	Hef verstopping op* (gebruik materiaalfilter).
	Pakkingmoer (104) te vast.	Draai iets los (zie blz. 8).
	Te losse pakkingmoer (104) of versleten pakkingen (114, 123).	Draai de pakkingmoer vaster (zie blz. 8); vervang de halspakkingen.
Pomp werkt, maar weinig opbrengst bij neergaande slag.	Inlaatventiel blijft openstaan of is versleten.	Maak vrij; pleeg onderhoud. Zie blz. 12.
Pomp werkt, maar weinig opbrengst bij opgaande slag.	Zuigerklep sluit niet of versleten, of pakkingen (115, 124) versleten.	Maak vrij; pleeg onderhoud. Zie blz. 12.
Pomp werkt onregelmatig of gaat steeds harder lopen.	Geen materiaalaanvoer meer.	Vul bij; pomp alle lucht uit pomp en materiaalleidingen.
	Inlaatventiel blijft openstaan of is versleten.	Maak vrij; pleeg onderhoud. Zie blz. 12.
	Zuigerklep sluit niet of versleten, of pakkingen (115, 124) versleten.	Maak vrij; pleeg onderhoud. Zie blz. 12.

* Om vast te stellen of de materiaalslang of het pistool verstopt is, ontlast u eerst de druk en haalt u de materiaalslang los. Plaats een opvangbak bij de pompuitlaat om materiaal op te vangen. Voer net genoeg lucht toe om de pomp te starten (ongeveer 0,14 tot 0,28 MPa [1,4 tot 2,8 bar]). Als de pomp start wanneer lucht wordt toegevoerd, zit de verstopping in de materiaalslang of in het pistool.

Onderhoud

Afkoppelen van de verdringerpomp

⚠ WAARSCHUWING

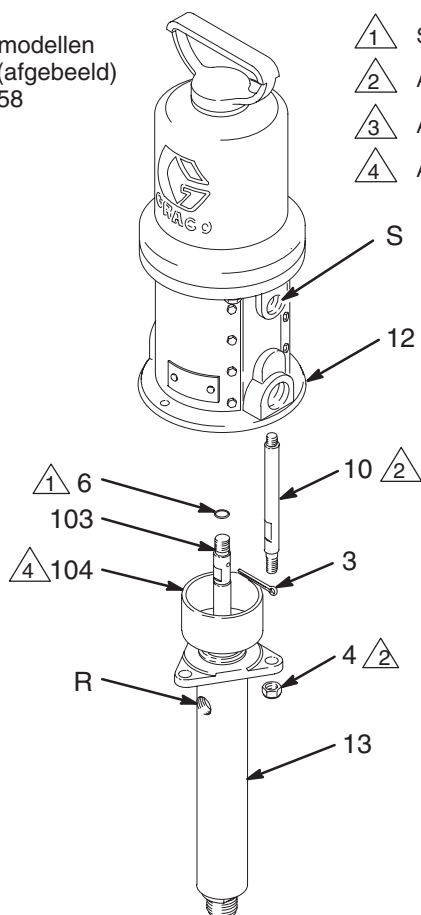
Om het risico van ernstig letsel te verminderen moet u elke keer als u de instructie krijgt om de druk te ontlasten de **Drukontlastingsprocedure** op blz. 8 volgen.

1. Spoel de pomp indien mogelijk. Stop de pomp in de onderste stand van de slag. Ontlast de druk.
2. Koppel de lucht- en materiaalslangen af. Haal de pomp van de bevestiging af. Let op de stand van de materiaaluitlaat (R) ten opzichte van de luchtinlaat (S). Zie Afb. 3.
3. Draai de borgmoeren (4) van de verbindingsslangen (10) los. Verwijder de splitpen (3). Trek de verdringerpomp (13) voorzichtig van de luchtmotor (12) af. Schroef de verdringerstang (103) van de luchtmotor (12) of het verloopstuk (5, alleen bij de President-pomp). Kijk de O-ring (6) na.
4. Zie blz. 12 voor onderhoud aan de verdringerpomp. Zie voor een beschrijving van onderhoud aan de luchtmotor de afzonderlijk bijgeleverde handleiding.

De pneumatische pomp weer aansluiten

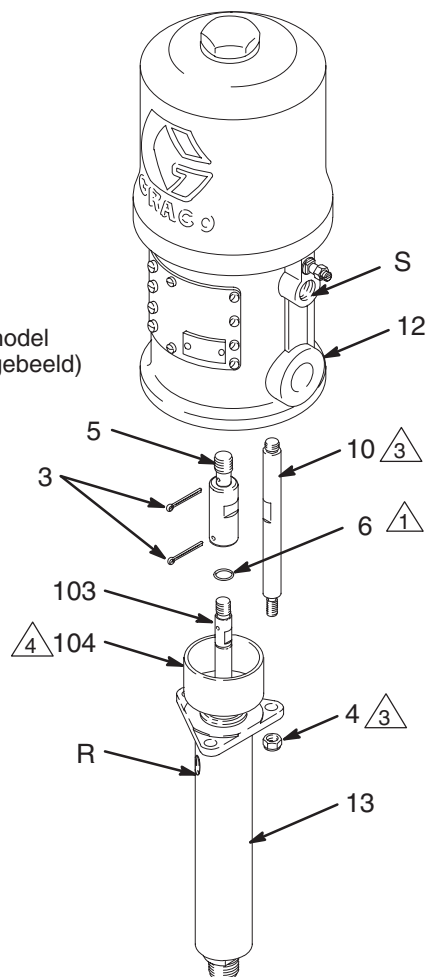
1. Smeer de O-ring (6) en controleer of hij op zijn plaats zit op de verdringerstang (103).
2. Richt de materiaaluitlaat (R) van de pomp ten opzichte van de luchtinlaat (S) van de luchtmotor weer in de stand zoals genoteerd was in stap 2 onder **De verdringerpomp afkoppelen**. Positioneer de verdringerpomp (13) op de verbindingsslangen (10). Zie Afb. 3.
3. Schroef de verdringerstang (103) in de as van de luchtmotor (12) of het verloopstuk (5, alleen bij de President-pomp), tot de gaten van de pen tegenover elkaar zitten. Schroef de borgmoeren (4) losjes op de verbindingsslangen (10). Breng de splitpen (3) aan.
4. Bevestig de pomp en sluit alle slangen weer aan. Sluit ook de aarddraad weer aan als die was losgehaald. Draai de pakkingmoer (104) aan tot 24 tot 27 N.m. Vul de reservoir met Graco Throat Seal Liquid (TSL) of een equivalente oplossing.
5. Draai de borgmoeren (4) van de verbindingsslang gelijkmatig aan tot de momentwaarde die is aangegeven in Afb. 3. Start de pomp en laat hem draaien op een luchtdruk van ongeveer 0,28 MPa (2,8 bar) om te controleren of hij goed werkt.

Monark-modellen
223596 (afgebeeld)
en 237958



02099

President-model
239140 (afgebeeld)



06938

Onderhoud

Onderhoud aan de verdringerpomp

Demonteren

Leg bij het demonteren alle onderdelen in volgorde neer, om de pomp gemakkelijker weer in elkaar te kunnen zetten. Zie Afb. 4.

OPMERKING: Er zijn reparatiesets en ombouwsets verkrijgbaar. Zie de onderdelenlijst voor uw pomp (blz. 14 t/m 17). Gebruik voor de beste resultaten alle onderdelen uit de set. Onderdelen die in de reparatieset voorkomen zijn aangegeleid met een sterretje, bijvoorbeeld (3*).

Reinig alle onderdelen grondig bij de demontage. Controleer ze nauwgezet op beschadiging en slijtage; vervang onderdelen waar nodig.

1. Haal de verdringerpomp los van de luchtmotor zoals uiteengezet op blz. 11.
2. Schroef het inlaathuis (105) los van het uitlaathuis (107). Als het moeilijk los gaat, gebruik dan wat kruipolie rond de schroefdraad en klop zachtjes met een plastic hamer rond het klephuis.
3. Verwijder de kogelaanslagpen (113), de O-ringhouder (108), de o-ring (109), de geleider (101) en de kogel (112).
4. Draai de pakkingmoer (104) los. Duw de verdringerstang (103) zo ver mogelijk omlaag en trek hem uit het uitlaathuis (107). Ga voorzichtig te werk en zorg ervoor dat er geen krassen op de mof (106) komen.
5. Zet de platte gedeelten van de zuigertapbout (102) in een bankschroef. Schroef de verdringerstang (103) van de zuigertapbout. Verwijder de kogel (110), de borgring (122), de pakkingen (124, 115) en de pakkingdrukkers (117, 121).
6. Verwijder de pakkingmoer (104), pomphalspakkingen (123, 114), pakkingdrukkers (116, 118) en sluitring (119) uit het uitlaathuis (107).
7. Controleer alle delen op beschadiging. Reinig alle onderdelen en de schroefdraad met een geschikt oplosmiddel, alvorens het geheel weer in elkaar te zetten. Controleer de gepolijste oppervlakken van de verdringerstang (103) en de mof (106) op krassen, inkervingen, of andere beschadigingen, die voortijdige slijtage aan de pakkingen en lekkage kunnen veroorzaken. Wrijf om dit te controleren met een vinger over het oppervlak, of houd het onderdeel schuin tegen het licht. Vervang alle versleten of beschadigde onderdelen.

OPMERKING: Als de mof (106) moet worden vervangen en hij is moeilijk te verwijderen, neem dan contact op met uw Graco dealer.

Weer in elkaar zetten

1. Smeer de halspakkingen (114*, 123*). Breng de pakkingen één voor één aan in het uitlaathuis (107), in de volgorde die is aangegeven op detailtekening A van Afb. 4. *Zorg ervoor dat de lipjes van de v-pakkingen omlaag gericht zitten. Smeer het schroefdraad van de pakkingmoer en installeer de pakkingmoer handvast.*
2. Als u de mof (106) heeft verwijderd, breng hem dan weer aan in het uitlaathuis (107) en vervang dan ook de pakking (120). Om de pakking te installeren moet u hem plat in het uitlaathuis (107) leggen en de mof gebruiken om hem tegen de kraag van het uitlaathuis aan te brengen. *Zorg ervoor dat het tapse uiteinde van de mof omlaag gericht zit, in de richting van de pompinlaat.*
3. Smeer de zuigerpakkingen (115*, 124*). Installeer de onderdelen van de zuigerpakking één voor één op de tapbout van de zuiger (102), in de volgorde die is aangegeven op detailtekening B van Afb. 4. *Zorg ervoor dat de lipjes van de v-pakkingen omhoog gericht zitten, naar het schroefdraad van de zuigerbout toe gericht.*
4. Zet de vlakke gedeelten van de zuigerbout in een bankschroef. Breng de zuigerkogel (110*) aan op de zuiger en schroef de verdringerstang (103) op de zuigerklep. Aandraaien tot 47–54 N.m.
5. Steek de verdringerstang (103) in de onderkant van het uitlaathuis (107), en pas daarbij op de mof niet te krassen (106). Duw de stang recht omhoog tot hij boven uit de pakkingmoer (104) steekt.
6. Installeer de kogel (112*), de geleider (101), de O-ring (109*), de O-ringhouder (108) en de kogelaanslagpen (113) in het inlaatventielhuis (105). Smeer het schroefdraad van het inlaatventielhuis en schroef het inlaathuis in het uitlaatventielhuis (107). Aandraaien tot 75–88 N.m.
7. Verbind de verdringerpomp weer aan de luchtmotor zoals uitgelegd op blz. 11.

Onderhoud



Smeren.

Breng de keelpakkingen in de aangegeven volgorde aan met de lipjes van de v-pakkingen naar beneden gericht: de tussenring (119), de mannelijke pakkingdrukker (118*), vier v-pakkingen van leer (114*), één PTFE v-pakking (123*), de vrouwelijke pakkingdrukker (116*) en de pakkingmoer (104); *breng ze handvast aan.*



Tapse eind van mof (106) moet naar beneden wijzen, richting pompinlaat.



Breng de zuigerpakkingen in de aangegeven volgorde aan met de lipjes van de v-pakkingen naar boven gericht: de vrouwelijke pakkingdrukker (121*), één PTFE v-pakking (124*), vier pakkingen van leer (115*), de mannelijke pakkingdrukker (117*), en de pakkingborgring (122*).



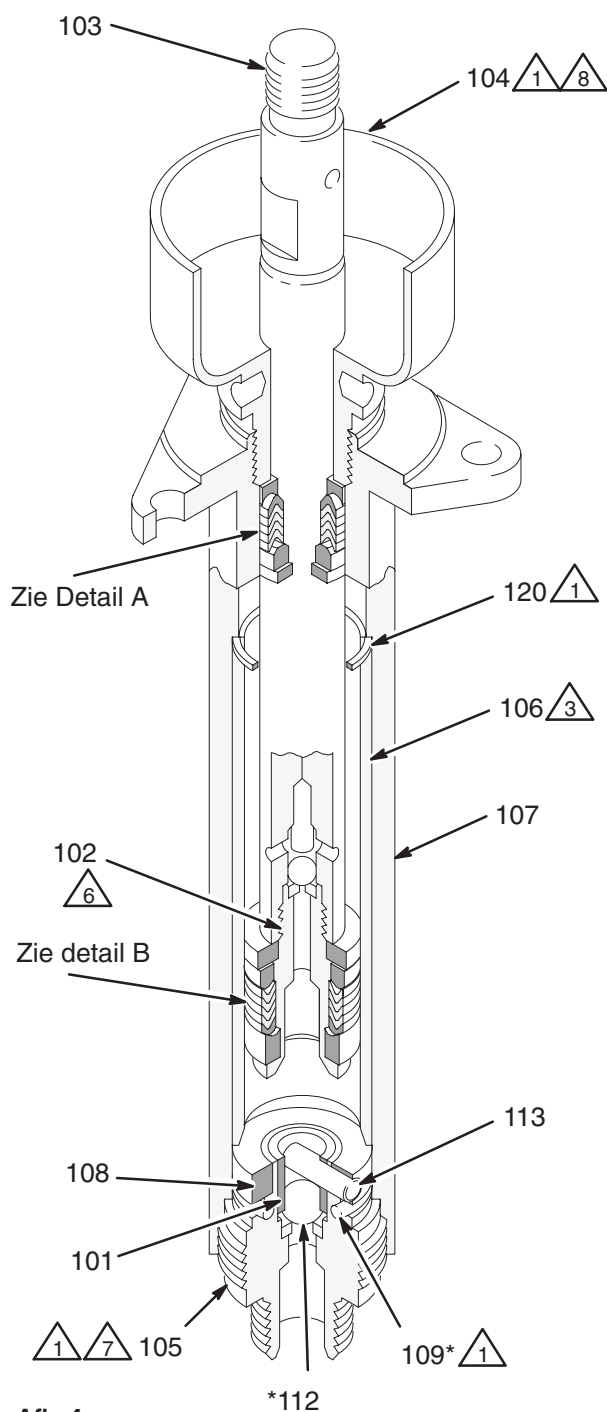
Aandraaien tot 47–54 N.m.



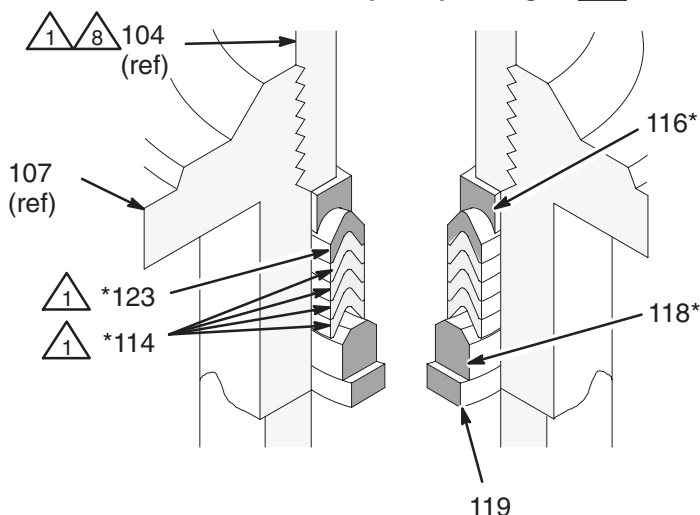
Aandraaien tot 75–88 N.m.

Zie **De verdringerpomp weer aansluiten** op blz. 11 voor

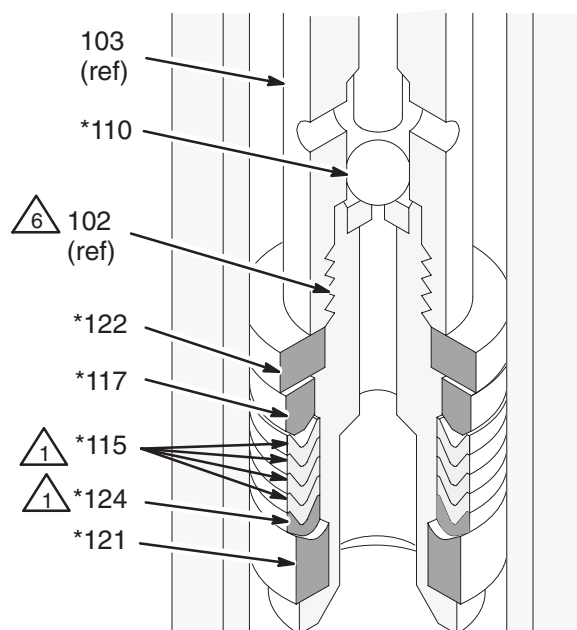
instructies over wanneer u de pakkingmoer moet aandraaien tot 24 tot 27 N.m.



Detail A: Pomphalspakkingen



Detail B: Zuigerpakking



06937

Afb. 4

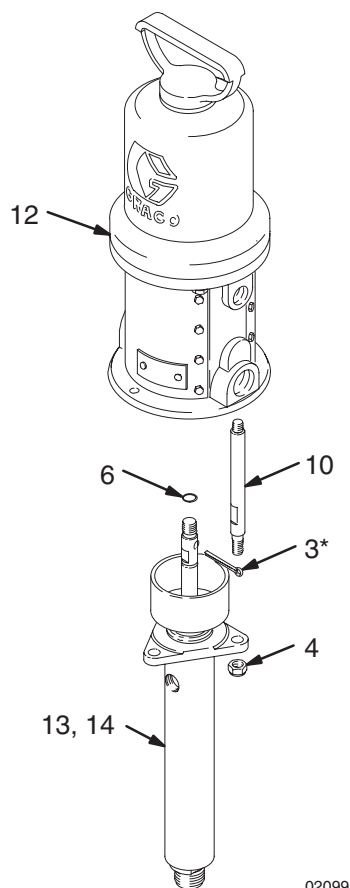
Onderdelen

Model 223596, serie B, 23:1 koolstofstalen Monark®-pomp (afgebeeld)

bevat onderdelen 3, 4, 6, 10, 12 en 13

Model 237958, serie B, 23:1 roestvaststalen Monark®-pomp

bevat onderdelen 3, 4, 6, 10, 12 en 14



02099

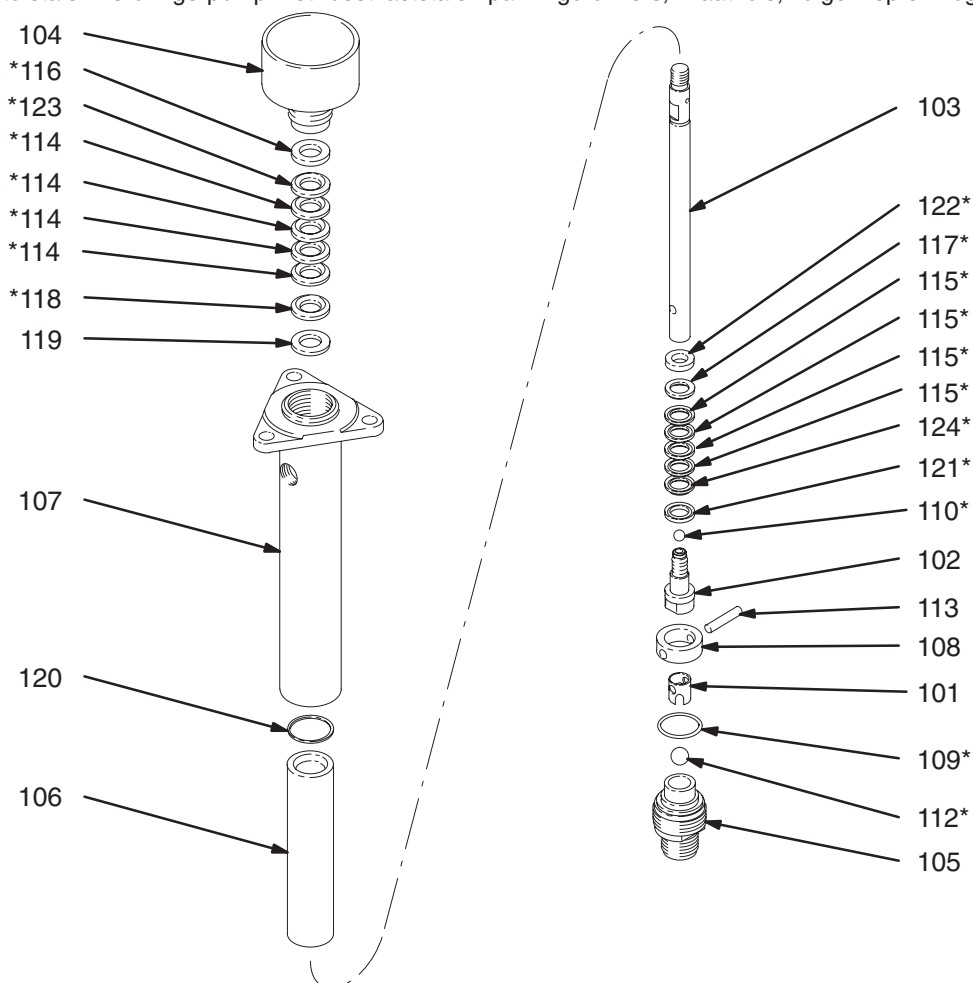
Ref nr.	Onder-deelnr.	Omschrijving	Aantal
3*	101946	PEN, splitpen; roestvrij staal, 3,2 mm x 38 mm	1
4	101566	BORGMOER, 3/8-16	3
6	154771	AFDICHTING, O-ring; Buna-N	1
10	164722	STANG, verbindingstang; koolstofstaal; 112 mm van kraag tot kraag	3
12	222791	LUCHTMOTOR	1
13	223595	Zie 307043 voor de onderdelen VERDRINGERPOMP, COMPLEET koolstofstaal, voor pompmodel 223596 zie blz. 15 voor de onderdelen	1
14	239145	VERDRINGERPOMP, COMPLEET roestvast staal, voor pompmodel 237958 (niet afgebeeld) zie blz. 17 voor de onderdelen	1

* Dit onderdeel zit in reparatieset 239328 die los kan worden gekocht. Zie blz. 15 en 17 voor de overige onderdelen van de set.

Onderdelen

Model 223595, serie D

Zware-uitvoering koolstofstalen verdringerpomp met roestvaststalen pakkingdrukkers, inlaathuis, zuigerklep en kogelaanslag



02101A

Ref nr.	Onder-deelnr.	Omschrijving	Aantal	Ref nr.	Onder-deelnr.	Omschrijving	Aantal
101	186187	GELEIDER, kogel; roestvast staal	1	114*	164397	V-PAKKING, pomphals; leer	4
102	223591	TAPBOUW, zuiger; roestvast staal met zitting van wolframcarbide	1	115*	184300	V-PAKKING, zuiger; leer	4
103	223603	STANG, verdringerstang; roestvrij staal	1	116*	186194	PAKKINGDRUKKER, pomphals, vrouwelijk; roestvrij staal	1
104	206269	PAKKINGMOER/RESERVOIR, koolstofstaal	1	117*	186195	PAKKINGDRUKKER, zuiger, mannelijk; roestvrij staal	1
105	223593	HUIS, klep-, inlaat, rvs met wolframcarbide zitting	1	118*	186196	PAKKINGDRUKKER, pomphals, mannelijk; roestvrij staal	1
106	178898	MOF, behuizing; roestvast staal	1	119	186197	SLUITRING, vlak; roestvrij staal	1
107	207011	HUIS, uitlaat; koolstofstaal	1	120	164480	PAKKING, vlak; PTFE	1
108	186183	BORGRING, O-ring; roestvast staal	1	121*	186198	PAKKINGDRUKKER, zuiger, vrouwelijk; roestvrij staal	1
109*	165052	O-RING, PTFE	1	122*	186199	BORGRING, pakking-; roestvast staal	1
110*	105444	KOGEL; roestvast staal 440C; diameter 7,9 mm (0,31 inch)	1	123*	164913	V-PAKKING, halspakking; PTFE	1
112*	105445	KOGEL; roestvast staal 440C; diameter 13 mm (0,5 inch)	1	124*	164912	V-PAKKING, zuiger; PTFE	1
113	186179	PEN, kogelaanslag; inlaat; roestvrij staal	1	125 ▲	172479	PLAATJE, waarschuwing (niet afgebeeld)	1

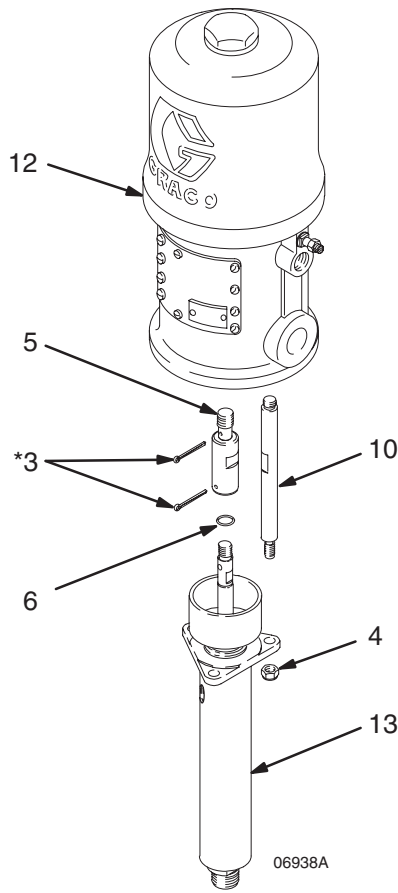
* Deze onderdelen zijn opgenomen in de standaard reparatieset 239328, die afzonderlijk leverbaar is. Zie blz. 14 voor andere onderdelen.

▲ Extra labels, plaatjes en kaarten, die waarschuwen voor gevaar, zijn gratis verkrijgbaar.

Onderdelen

Model 239140, serie A, 46:1 rvs President®-pomp

bevat onderdelen 3, 4, 5, 6, 10, 12 en 13



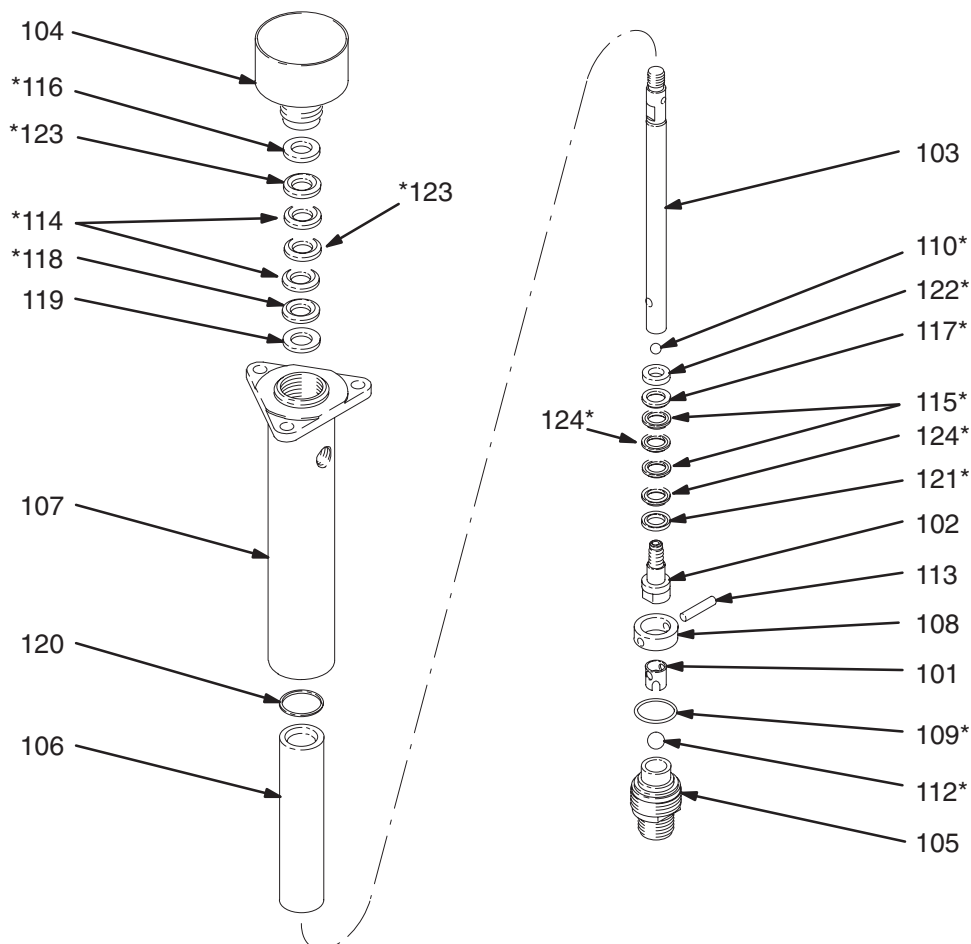
Ref nr.	Onder-deelnr.	Omschrijving	Aantal
3*	101946	PEN, splitpen; roestvrij staal, 3,2 mm x 38 mm	2
4	101566	BORGMOER, 3/8-16	3
5	191995	VERLOOPSTUK	1
6	154771	AFDICHTING, O-ring; Buna-N	1
10	191996	STANG, trekstang; koolstofstaal; 152 mm van kraag tot kraag	3
12	207352	LUCHTMOTOR	1
13	239145	VERDRINGERPOMP, COMPLEET roestvast staal, zie blz. 17 voor de onderdelen	1

* Dit onderdeel is opgenomen in reparatieset 239328, die los aangeschaft kan worden. Zie blz. 17 voor de andere onderdelen in de set.

Onderdelen

Model 239145, serie A

Roestvaststalen verdringerpomp voor zeer zware toepassingen



06935

Ref nr.	Onder-deelnr.	Omschrijving	Aantal	Ref nr.	Onder-deelnr.	Omschrijving	Aantal
101	186187	GELEIDER, kogel; roestvast staal	1	113	186179	PEN, kogelaanslag; inlaat; roestvrij staal	1
102	223591	TAPBOUW, zuiger; roestvast staal met zitting van wolframcarbide	1	114*	164397	V-PAKKING, pomphals; leer	2
103	223603	STANG, verdringerstang; roestvrij staal	1	115*	164715	V-PAKKING, zuiger; leer	2
104	223590	PAKKINGMOER/OLIETAS roestvrij staal	1	116*	186194	PAKKINGDRUKKER, pomphals, vrouwelijk; roestvrij staal	1
105	223593	HUIS, klephuis, inlaat; roestvast staal met zitting van wolframcarbide	1	117*	186195	PAKKINGDRUKKER, zuiger, mannelijk; roestvrij staal	1
106	178898	MOF, behuizing; roestvast staal	1	118*	186196	PAKKINGDRUKKER, pomphals, mannelijk; roestvrij staal	1
107	239137	UITLAATHUIS; roestvrij staal	1	119	186197	SLUITRING, vlak; roestvrij staal	1
108	186183	BORGRING, O-ring; roestvast staal	1	120	164480	PAKKING, vlak; PTFE	1
109*	165052	O-RING, PTFE	1	121*	186198	PAKKINGDRUKKER, zuiger, vrouwelijk; roestvrij staal	1
110*	105444	KOGEL, rvs 440C; diameter 7,9 mm (0,31 inch)	1	122*	186199	BORGRING, pakking-; roestvast staal	1
112*	105445	KOGEL, rvs 440C; diameter 13 mm (0,5 inch)	1	123*	164913	V-PAKKING, halspakking; PTFE	2
				124*	164912	V-PAKKING, zuiger; PTFE	2
				125 ▲	172479	PLAATJE, waarschuwings (niet afgebeeld)	1

* Deze onderdelen zijn opgenomen in de standaard reparatieset 235636, die afzonderlijk aangeschaft kan worden. Zie blz. 16 voor andere onderdelen.

▲ Extra labels, plaatjes en kaarten, die waarschuwen voor gevaar, zijn gratis verkrijgbaar.

Ombouwsets

PTFE ombouwset 236724

Om pompen om te bouwen naar PTFE pakkingen. Moet los worden aangeschaft.

Onder-deelnr.	Omschrijving	Aantal
101946	PEN, splitpen; roestvast staal	1
101545	PIN, splitpen (voor oude-stijl kogelkleppen)	1
165052	O-RING, PTFE	1
105444	KOGEL, roestvast staal 440C, diameter 7,9 mm (0,31 inch)	1
105445	KOGEL, roestvast staal 440C, diameter 13 mm (0,5 inch)	1
186194	PAKKINGDRUKKER, pomphals, vrouwelijk; roestvrij staal	1
186195	PAKKINGDRUKKER, zuiger, mannelijk; roestvrij staal	1
186196	PAKKINGDRUKKER, pomphals, mannelijk; roestvrij staal	1
186198	PAKKINGDRUKKER, zuiger, vrouwelijk; roestvrij staal	1
186199	BORGRING, pakking; roestvast staal	1
164912	V-PAKKING, zuiger; PTFE	4
164913	V-PAKKING, halspakking; PTFE	4

PTFE/leer ombouwset 235636

Om pompen om te bouwen naar PTFE en leren pakkingen. Dit is de standaard reparatieset voor verdringerpomp model 223595, serie C en vroegere series. Moet los worden aangeschaft.

Onder-deelnr.	Omschrijving	Aantal
101946	PEN, splitpen; roestvast staal	1
101545	PIN, splitpen (voor oude-stijl kogelkleppen)	1
165052	O-RING, PTFE	1
105444	KOGEL, roestvast staal 440C, diameter 7,9 mm (0,31 inch)	1
105445	KOGEL, roestvast staal 440C, diameter 13 mm (0,5 inch)	1
164397	V-PAKKING, pomphals; leer	2
164715	V-PAKKING, zuiger; leer	2
186194	PAKKINGDRUKKER, pomphals, vrouwelijk; roestvrij staal	1
186195	PAKKINGDRUKKER, zuiger, mannelijk; roestvrij staal	1
186196	PAKKINGDRUKKER, pomphals, mannelijk; roestvrij staal	1
186198	PAKKINGDRUKKER, zuiger, vrouwelijk; roestvrij staal	1
186199	BORGRING, pakking; roestvast staal	1
164912	V-PAKKING, zuiger; PTFE	2
164913	V-PAKKING, halspakking; PTFE	2

UHMWPE/leer ombouwset 223674

Om pompen om te bouwen naar UHMWPE en leren pakkingen. Moet los worden aangeschaft.

Onder-deelnr.	Omschrijving	Aantal
101946	PEN, splitpen; roestvast staal	1
101545	PIN, splitpen (voor oude-stijl kogelkleppen)	1
165052	O-RING, PTFE	1
105444	KOGEL, roestvast staal 440C, diameter 7,9 mm (0,31 inch)	1
105445	KOGEL, roestvast staal 440C, diameter 13 mm (0,5 inch)	1
164397	V-PAKKING, pomphals; leer	2
164715	V-PAKKING, zuiger; leer	2
186194	PAKKINGDRUKKER, pomphals, vrouwelijk; roestvrij staal	1
186195	PAKKINGDRUKKER, zuiger, mannelijk; roestvrij staal	1
186196	PAKKINGDRUKKER, pomphals, mannelijk; roestvrij staal	1
186198	PAKKINGDRUKKER, zuiger, vrouwelijk; roestvrij staal	1
186199	BORGRING, pakking; roestvast staal	1
108455	V-PAKKING, pomphals; UHMWPE	2
108456	V-PAKKING, zuiger; UHMWPE	2

PTFE/leer ombouwset 239328

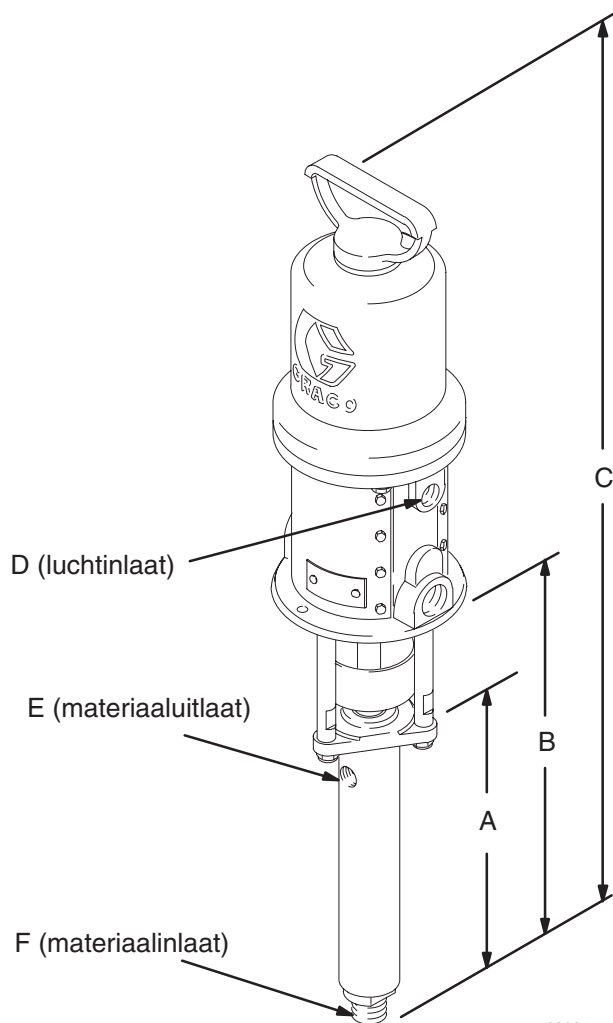
Om pompen om te bouwen naar leren pakkingen.

Afzonderlijk aan te schaffen.

Onder-deelnr.	Omschrijving	Aantal
101946	PEN, splitpen; roestvast staal	1
101545	PIN, splitpen (voor oude-stijl kogelkleppen)	1
165052	O-RING, PTFE	1
105444	KOGEL, roestvast staal 440C, diameter 7,9 mm (0,31 inch)	1
105445	KOGEL, roestvast staal 440C, diameter 13 mm (0,5 inch)	1
164397	V-PAKKING, pomphals; leer	4
184300	V-PAKKING, zuiger; leer	4
186194	PAKKINGDRUKKER, pomphals, vrouwelijk; roestvrij staal	1
186195	PAKKINGDRUKKER, zuiger, mannelijk; roestvrij staal	1
186196	PAKKINGDRUKKER, pomphals, mannelijk; roestvrij staal	1
186198	PAKKINGDRUKKER, zuiger, vrouwelijk; roestvrij staal	1
186199	BORGRING, pakking; roestvast staal	1
164912	V-PAKKING, zuiger; PTFE	1
164913	V-PAKKING, halspakking; PTFE	1

Afmetingen

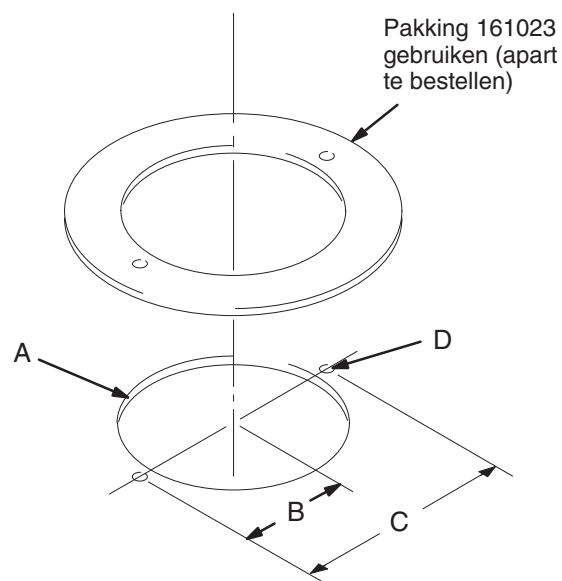
Afgebeeld: model 223596



02097

Tekening montagegaten

- A diameter 111,3 mm (4,38 inch)
- B 64 mm (2,5 inch)
- C 127 mm (5,0 inch)
- D diameter 7,1 mm (0,28 inch)



Afmetingen	Model 223596	Model 237958	Model 239140
A	274 mm	277 mm	274 mm
B	386 mm	386 mm	426 mm
C	732 mm	732 mm	802 mm
D	3/8 npt(i)	3/8 npt(i)	1/2 npt(i)
E	3/8 npt(i)	3/8 npt(i)	3/8 npt(i)
F	3/4 npt(u)	3/4 npt(u)	3/4 npt(u)

Technische gegevens

Categorie	Model 239140 roestvaststalen President	Model 223596 koolstofstalen Monark	Model 237958 roestvaststalen Monark
Verhouding	46:1	23:1	23:1
Maximum materiaalwerkdruk	32 MPa (317 bar)	19 MPa (190 bar)	24 MPa (238 bar)
Maximum druk inkomende perslucht	0,7 MPa (7 bar)	0,8 MPa (8 bar)	1,0 MPa (10 bar)
Materiaaldoorstroming bij 60 volledige slagen per minuut	2,1 liter/min	1,5 liter/min	1,5 liter/min
Maximum bedrijfstemperatuur pomp	82°C	82°C	82°C
Gewicht	ca. 11 kg	ca. 11 kg	ca. 11 kg
Onderdelen die met materiaal in aanraking komen	AISI 304, 316, 440C en 17-4 PH kwaliteit roestvast staal; wolframcarbide; PTFE; leer	koolstofstaal; AISI 304, 316, 420, 440C en 17-4 PH kwaliteit roestvast staal; chroom; verchroomd en verzinkt; wolframcarbide; PTFE; leer	AISI 304, 316, 440C en 17-4 PH kwaliteit roestvast staal; wolframcarbide; PTFE; leer

Geluidsdruk niveaus dB(A) (gemeten op 1 meter van het apparaat)

Luchtmotor	Inlaatluchtdruk bij 15 slagen per minuut		
	0,28 MPa (2,8 bar)	0,48 MPa (4,8 bar)	0,7 MPa (7 bar)
President	73,6 dB(A)	78,3 dB(A)	80,9 dB(A)
Monark	62,6 dB(A)	62,5 dB(A)	63,9 dB(A)

Geluidsvermogen niveaus dB(A) (getest conform ISO 9614-2)

Luchtmotor	Inlaatluchtdruk bij 15 slagen per minuut		
	0,28 MPa (2,8 bar)	0,48 MPa (4,8 bar)	0,7 MPa (7 bar)
President	87,4 dB(A)	92,1 dB(A)	94,6 dB(A)
Monark	69,5 dB(A)	70,7 dB(A)	71,0 dB(A)

Technische gegevens

Prestatiegrafiek koolstofstalen Monark Model 223596 23:1

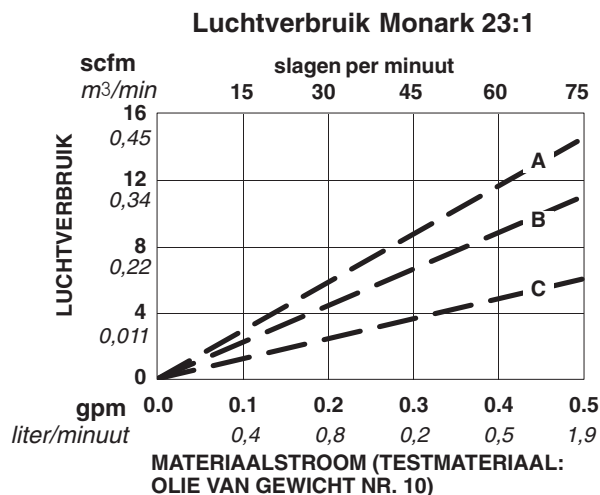
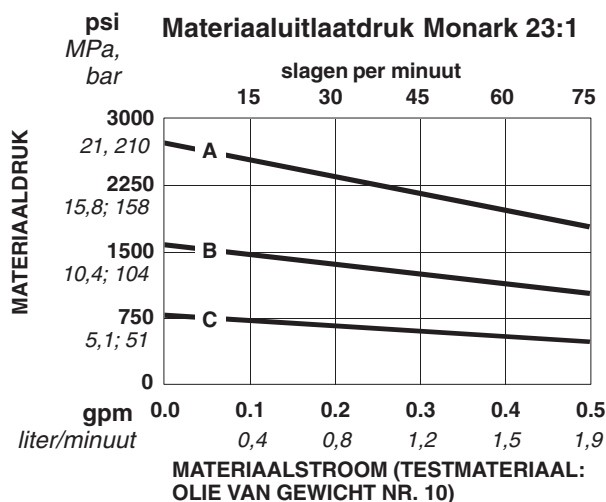
Een materiaaluitlaatdruk vinden (MPa/bar) bij een specifieke materiaalstroom (liter/minuut) en een bedrijfs luchtdruk (MPa/bar):

1. Zoek de gewenste stroomsnelheid langs de onderste as.
2. Volg de verticale lijn omhoog tot het snijpunt met de gekozen lijn van de uitlaatdruk (zwart). Volg de horizontale lijn naar links om de uitlaatdruk af te lezen.

- A 0,8 MPa (8 bar) luchtdruk
 B 0,49 MPa (4,9 bar) luchtdruk
 C 0,28 MPa (2,8 bar) luchtdruk

Bepalen van het luchtverbruik van de pomp (in m³/min) bij een bepaalde materiaalstroom (liter/minuut) en luchtdruk (MPa/bar):

1. Zoek de gewenste stroomsnelheid langs de onderste as.
2. Volg de verticale lijn omhoog tot het snijpunt met de gekozen lijn van het luchtverbruik (streepjes). Volg de horizontale lijn naar links om het luchtverbruik af te lezen.



Prestatiegrafiek roestvaststalen Monark model 237958 23:1

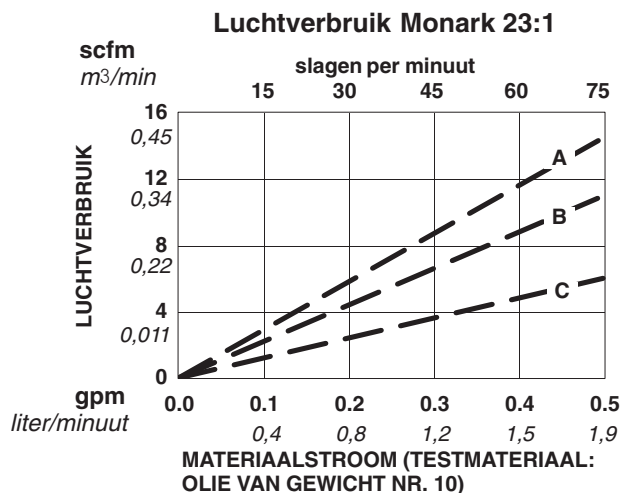
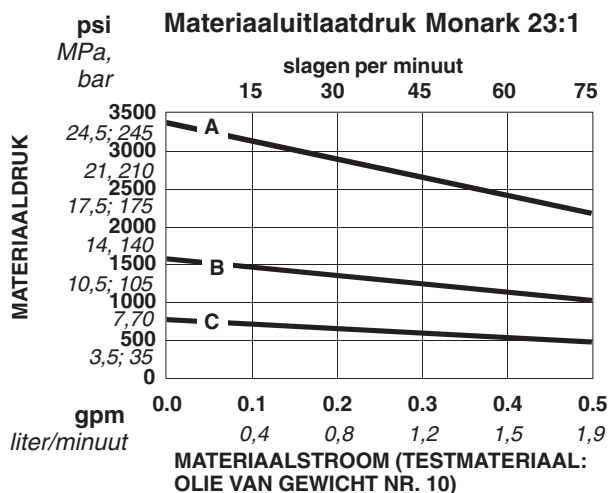
Een materiaaluitlaatdruk vinden (MPa/bar) bij een specifieke materiaalstroom (liter/minuut) en een bedrijfs luchtdruk (MPa/bar):

1. Zoek de gewenste stroomsnelheid langs de onderste as.
2. Volg de verticale lijn omhoog tot het snijpunt met de gekozen lijn van de uitlaatdruk (zwart). Volg de horizontale lijn naar links om de uitlaatdruk af te lezen.

- A 1,0 MPa (10 bar) luchtdruk
 B 0,49 MPa (4,9 bar) luchtdruk
 C 0,28 MPa (2,8 bar) luchtdruk

Bepalen van het luchtverbruik van de pomp (in m³/min) bij een bepaalde materiaalstroom (liter/minuut) en luchtdruk (MPa/bar):

1. Zoek de gewenste stroomsnelheid langs de onderste as.
2. Volg de verticale lijn omhoog tot het snijpunt met de gekozen lijn van het luchtverbruik (streepjes). Volg de horizontale lijn naar links om het luchtverbruik af te lezen.



Technische gegevens

Prestatiegrafiek roestvaststalen President-model 239140, 46:1

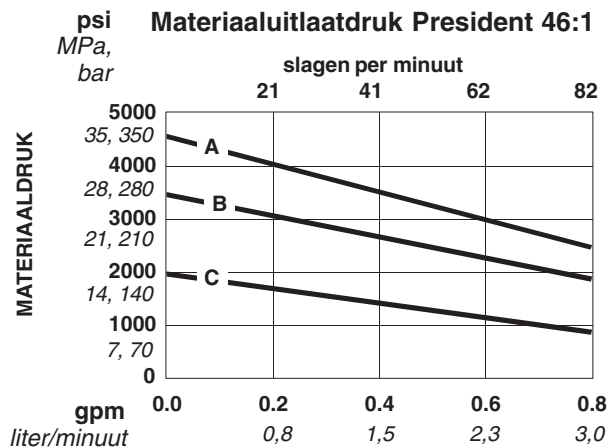
Een materiaaluitlaatdruk vinden (MPa/bar) bij een specifieke materiaalstroom (liter/minuut) en een bedrijfs luchtdruk (MPa/bar):

1. Zoek de gewenste stroomsnelheid langs de onderste as.
2. Volg de verticale lijn omhoog tot het snijpunt met de gekozen lijn van de uitlaatdruk (zwart). Volg de horizontale lijn naar links om de uitlaatdruk af te lezen.

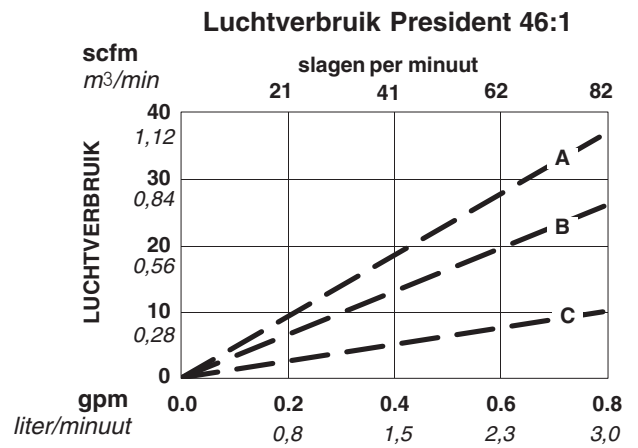
Bepalen van het luchtverbruik van de pomp (in m³/min) bij een bepaalde materiaalstroom (liter/minuut) en luchtdruk (MPa/bar):

1. Zoek de gewenste stroomsnelheid langs de onderste as.
2. Volg de verticale lijn omhoog tot het snijpunt met de gekozen lijn van de uitlaatdruk (zwart). Volg de horizontale lijn naar links om het luchtverbruik af te lezen.

- A** 0,7 MPa (7 bar) luchtdruk
B 0,49 MPa (4,9 bar) luchtdruk
C 0,28 MPa (2,8 bar) luchtdruk



MATERIAALSTROOM (TESTMATERIAAL:
OLIE VAN GEWICHT NR. 10)



MATERIAALSTROOM (TESTMATERIAAL:
OLIE VAN GEWICHT NR. 10)

Standaard Graco-garantievoorwaarden

Graco garandeert dat alle door Graco vervaardigde apparatuur waarop de naam Graco vermeld staat, op de datum van verkoop voor gebruik door de oorspronkelijke koper vrij is van materiaal- en fabricagefouten. Met uitzondering van speciale, uitgebreide, of beperkte garantie zoals gepubliceerd door Graco, zal Graco, gedurende een periode van twaalf maanden na verkoopdatum, elk onderdeel van de apparatuur dat naar het oordeel van Graco gebreken vertoont herstellen of vervangen. Deze garantie geldt alleen indien de apparatuur geïnstalleerd, gebruikt en onderhouden is in overeenstemming met de door Graco schriftelijk verstrekte aanbevelingen.

Normale slijtage en veroudering, of slecht functioneren, beschadiging of slijtage veroorzaakt door onjuiste installatie, verkeerde toepassing, slijpend materiaal, corrosie, onvoldoende of onjuist uitgevoerd onderhoud, nalatigheid, ongeval, eigenmachtige wijzigingen aan de apparatuur, of het vervangen van Graco-onderdelen door onderdelen van andere herkomst, vallen niet onder de garantie en Graco is daarvoor niet aansprakelijk. Graco is ook niet aansprakelijk voor slecht functioneren, beschadiging of slijtage veroorzaakt door de onverenigbaarheid van Graco-apparatuur met constructies, toebehoren, apparatuur of materialen die niet door Graco geleverd zijn, en ook niet voor fouten in het ontwerp, bij de fabricage of het onderhoud van constructies, toebehoren, apparatuur of materialen die niet door Graco geleverd zijn.

Deze garantie wordt verleend onder de voorwaarde dat de koper stelt dat die een defect vertoont gefrankeerd wordt verzonden naar een erkende Graco-dealer opdat de aanwezigheid van het beweerde defect kan worden geverifieerd. Indien het beweerde defect inderdaad wordt vastgesteld zal Graco de defecte onderdelen kosteloos herstellen of vervangen. De apparatuur zal gefrankeerd worden teruggezonden naar de oorspronkelijke koper. Indien bij de inspectie geen materiaal- of fabricagefouten worden geconstateerd, dan zullen de herstellingen worden uitgevoerd tegen een redelijke vergoeding, in welke vergoeding de kosten van onderdelen, arbeid en vervoer begrepen kunnen zijn.

DEZE GARANTIE IS EXCLUSIEF, EN TREEDT IN DE PLAATS VAN ENIGE ANDERE GARANTIE, UITDRUKKELIJK OF IMPLICIET, DAARONDER MEDEBEGREPEN MAAR NIET BEPERKT TOT GARANTIES BETREFFENDE VERKOOPBAARHEID OF GESCHIKTHEID VOOR EEN BEPAALDE TOEPASSING.

Gracos enige verplichting en de enige verhaalsmogelijkheid van de koper in geval van een inbreuk op de garantie is hetgeen hierboven is beschreven. De koper gaat ermee akkoord dat geen andere verhaalsmogelijkheid (daarin medebegrepen, maar niet beperkt tot vergoeding van incidentele schade of van vervolgschade door winstderving, gemiste verkoopopbrengsten, letsel aan personen of materiële schade, of welke andere incidentele verliezen of vervolgv verliezen dan ook) aanwezig is. Elke klacht wegens inbreuk op de garantie moet binnen twee (2) jaar na aankoopdatum worden kenbaar gemaakt.

Graco geeft geen garantie en wijst elke impliciete garantie af betreffende verkoopbaarheid of geschiktheid voor een bepaalde toepassing, met betrekking tot toebehoren, apparatuur, materialen of componenten die Graco geleverd, maar niet vervaardigd heeft. Deze onderdelen die door Graco geleverd, maar niet vervaardigd zijn (zoals elektromotoren, schakelaars, slangen, etc.), zijn onderworpen aan de garantie, indien verleend, van de fabrikant ervan. Graco zal aan de koper redelijke ondersteuning verlenen bij het aanspraak maken op die garantie.

Graco is in geen geval aansprakelijk voor indirecte, incidentele of speciale schade of gevolgschade die het gevolg is van het feit dat Graco zulke apparatuur heeft geleverd, of van de uitrusting, de werking, of het gebruik van producten of andere goederen op deze wijze verkocht, ongeacht of die ontstaat door inbreuk op een contract, inbreuk op garantie, nalatigheid van Graco, of anderszins.

FOR GRACO CANADA CUSTOMERS

The parties acknowledge that they have required that the present document, as well as all documents, notices and legal proceedings entered into, given or instituted pursuant hereto or relating directly or indirectly hereto, be drawn up in English. Les parties reconnaissent avoir convenu que la rédaction du présent document sera en Anglais, ainsi que tous documents, avis et procédures judiciaires exécutés, donnés ou intentés à la suite de ou en rapport, directement ou indirectement, avec les procédures concernées.

Alle geschreven en visuele gegevens in dit document zijn weergaven van de meest recente productinformatie die beschikbaar was op het moment van publicatie. Graco behoudt zich het recht voor om te allen tijde wijzigingen aan te brengen zonder mededeling vooraf.

Verkoopkantoren: Minneapolis, Detroit
Internationale vestigingen: België, Korea, Hong Kong, Japan

**GRACO N.V.; Industrieterrein — Oude Bunders;
Slakweidestraat 31, 3630 Maasmechelen, België**

Tel.: 32 89 770 700 – Fax: 32 89 770 777

GEDRUKT IN BELGIË 307619 05/1983, revisie 09/2003