

# Инжекторы серии GL-1

Оборудование для систем автоматической смазки



# Инжекторы серии GL-1 – для работы в тяжелых условиях

**Высокое качество оборудования Graco обеспечивает стабильную работу в суровых условиях эксплуатации.**

- Увеличенное рабочее давление к точкам смазки
- Нет технологических отверстий, приводящих к утечке смазочного материала
- Полностью герметичные пресс-фитинги

## **Колпачки для инжекторов**

Прозрачные колпачки из поликарбоната служат для защиты штифтовых индикаторов цикла от загрязнения (входят в комплект поставки моделей GL-1 X и GL-1 XL)

## **Шестигранная регулировочная гайка**

Надежная шестигранная гайка упрощает регулировку подачи.

## **Цельный корпус**

Надежный цельный корпус для тяжелых условий эксплуатации.

## **Манифольд GL-1**

414 бар (6000 psi), 3/8" NPT, монтажные отверстия подходят для установки на место манифольдов предыдущих моделей

## **Индикаторные кольца Spectrum**

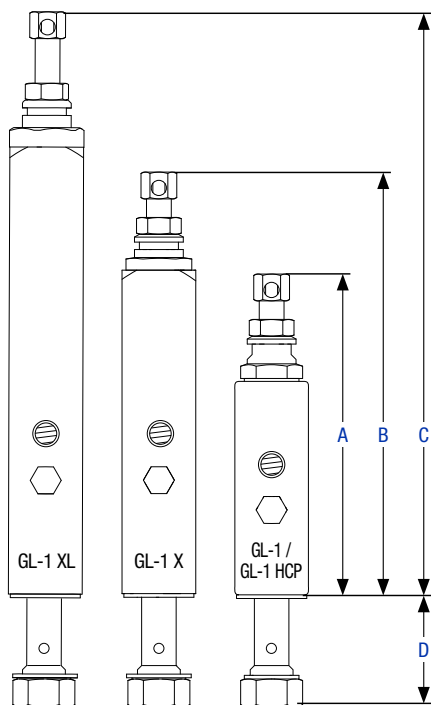
Разноцветные проставочные кольца упрощают настройку и контроль объема подачи.



## **Технические характеристики**

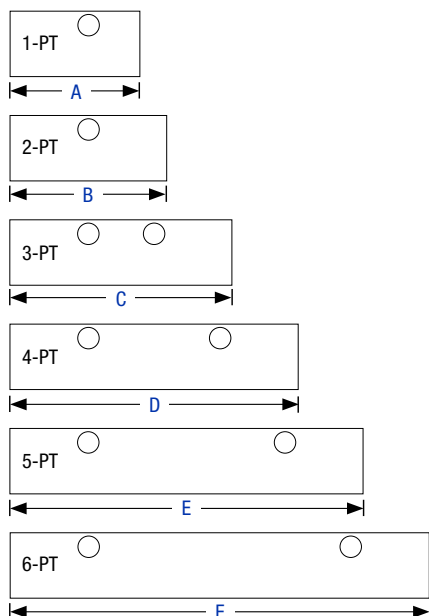
	GL-1 / GL-1 НСР	GL-1 X	GL-1 XL
Максимальное рабочее давление	241 бар	414 бар	414 бар
Минимальное рабочее давление	128 бар	128 бар	128 бар
Исходное давление	41 бар	69 бар	69 бар
Объем подачи за цикл	0,13–1,31 см <sup>3</sup>	0,25–1,31 см <sup>3</sup>	0,57–5,0 см <sup>3</sup>

# Информация для оформления заказа



## Размеры инжекторов серии GL-1

<b>A</b>	134,6 мм
<b>B</b>	175,3 мм
<b>C</b>	241,3 мм
<b>D</b>	43,2 мм



## Размеры манифольдов GL-1

<b>A</b>	63,5 мм
<b>B</b>	76,2 мм
<b>C</b>	106,7 мм
<b>D</b>	139,7 мм
<b>E</b>	170,2 мм
<b>F</b>	203,2 мм

## Манифольды в сборе с инжекторами GL-1

	GL-1	GL-1 HCP	GL-1 X	GL-1 XL
С 1 инжектором	114901	24X401	24X801	24X811
С 2 инжекторами	114902	24X402	24X802	24X812
С 3 инжекторами	114903	24X403	24X803	24X813
С 4 инжекторами	114904	24X404	24X804	24X814
С 5 инжекторами	114905	24X405	24X805	24X815
С 6 инжекторами	117206	24X406	24X806	24X816
Сменный инжектор без манифольда	114909	24X153	24X807	24X817

## Принадлежности для инжекторов

	GL-1	GL-1 HCP	GL-1 X	GL-1 XL
Защитный колпачок инжектора, поликарбонат	17L754	17L754	17L754*	17L755*
Комплект для объединения инжекторов (кросс-порт)	115120	—	115120	115120

\*Поставляется со всеми инжекторами GL-1 X и GL-1 XL.

## Индикаторные кольца Spectrum

Объем подачи GL-1 см <sup>3</sup>	Соотношение объема подачи		Цвет	Каталожный номер, комплект из 10 шт.
	Минимум от	Максимум от		
<b>Инжекторы GL-1</b>				
0,1	1,0	0,10	Н/П	Н/П
0,5	2,0	0,50	Красный	17K601
0,8	3,0	0,60	Серебристый	17K602
1,0	4,0	0,80	Золотистый	17K603
1,3	5,0	1,00	Зеленый	17K604
<b>Инжекторы GL-1 X</b>				
0,3	1,0	0,20	Н/П	Н/П
0,5	2,0	0,40	Красный	17K601
0,7	3,0	0,50	Серебристый	17K602
0,8	3,3	0,60	Золотистый	17K603
1,2	5,0	0,75	Зеленый	17K604
<b>Инжекторы GL-1 XL</b>				
0,6	1,0	0,10	Н/П	Н/П
0,8	1,5	0,15	Красный	17K601
1,0	2,1	0,25	Серебристый	17K602
1,5	2,8	0,30	Золотистый	17K603
2,0	3,4	0,40	Зеленый	17K604
2,0	3,9	0,45	Черный	17N453
2,5	4,3	0,50	Фиолетовый	17N454
3,0	5,4	0,60	Синий	17N455
3,5	6,4	0,75	Оранжевый	17N456
4,0	7,5	0,90	Коричневый	17N457
5,0	8,6	1,00	Желтый	17N458

17N455





## ОБЩАЯ ИНФОРМАЦИЯ О КОМПАНИИ GRACO

Основанная в 1926 году, компания Graco является мировым лидером в производстве оборудования для работы с широким спектром материалов. Продукция компании Graco применяется для транспортировки, измерения, контроля и распыления широкого диапазона жидкостей и вязких материалов, используемых в разных областях промышленности и на транспорте.

Успешная работа компании основана на постоянном стремлении к техническому совершенствованию, высоком качестве производства и безупречной работе службы поддержки клиентов. Тесно сотрудничая с высококвалифицированными дистрибьюторами, компания Graco предлагает системы, продукты и технологии, устанавливающие стандарты в различных областях применения. Компания Graco предлагает оборудование для окраски, нанесения защитных покрытий, смазки, рециркуляции краски, нанесения высоковязких мастик и герметиков, а также для электростатического нанесения. Постоянные инвестиции в развитие продукции позволяют Graco предлагать все новые и новые инновационные решения для любых рынков.

## АДРЕСА КОМПАНИИ GRACO

### ПОЧТОВЫЙ АДРЕС

P.O. Box 1441  
Minneapolis, MN 55440-1441  
Тел: 612-623-6000  
Факс: 612-623-6777

### АМЕРИКА

#### МИННЕСОТА

Штаб-квартира  
Graco Inc.  
88 -11th Avenue N.E.  
Minneapolis, MN 55413

### ЕВРОПА

#### БЕЛЬГИЯ

Европейский распределительный центр  
Graco Distribution BVBA  
Industrieterrein-Oude Bunders  
Slakweidestraat 31  
3630 Maasmechelen,  
Бельгия  
Тел: 32 89 770 700  
Факс: 32 89 770 777

### АЗИАТСКО- ТИХООКЕАНСКИЙ РЕГИОН

#### АВСТРАЛИЯ

Graco Australia Pty Ltd.  
Suite 17, 2 Enterprise Drive Bundoora,  
Victoria 3083  
Австралия  
Тел: 61 3 9468 8500  
Факс: 61 3 9468 8599

#### КИТАЙ

Graco Hong Kong Ltd.  
Shanghai Representative Office  
Building 7  
1029 Zhongshan Road South Huangpu  
District  
Shanghai 200011  
КНР  
Тел: 86 21 649 50088  
Факс: 86 21 649 50077

#### ИНДИЯ

Graco Hong Kong Ltd.  
India Liaison Office  
Room 432, Augusta Point  
Regus Business Centre 53  
Golf Course Road  
Gurgaon, Haryana  
India 122001  
Тел: 91 124 435 4208  
Факс: 91 124 435 4001

#### ЯПОНИЯ

Graco K.K.  
1-27-12 Hayabuchi  
Tsuzuki-ku  
Yokohama City, Japan 2240025  
Тел: 81 45 593 7300  
Факс: 81 45 593 7301

#### КОРЕЯ

Graco Korea Inc.  
38, Samsung 1-ro 1-gil  
Hwaseong-si, Gyeonggi-do, 18449  
Республика Корея  
Тел: 82 31 8015 0961  
Факс: 82 31 613 9801

Вся предоставленная в данном документе информация основана на последних сведениях о продукте, доступных на момент публикации. Компания Graco оставляет за собой право на внесение изменений без предварительного уведомления.

Система менеджмента качества компании Graco сертифицирована в соответствии с ISO 9001.



Европа  
+32 89 770 700  
ФАКС +32 89 770 777  
WWW.GRACO.COM