

G15/G40 スプレーガン

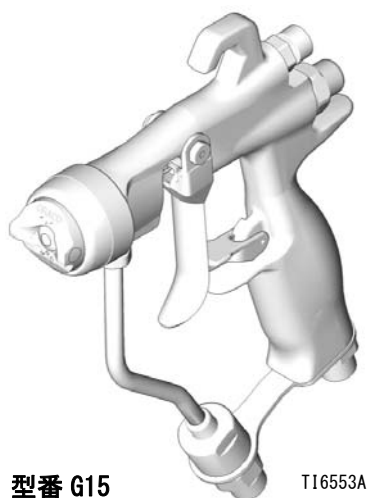
3A0443E
JPN

様々な塗料および塗膜のスプレーおよび仕上げ用の、特に均一な噴霧化および高い移動効率を必要とする用途における、エアアシステッドスプレーガンの軽量ライン。一般目的には使用しないで下さい。



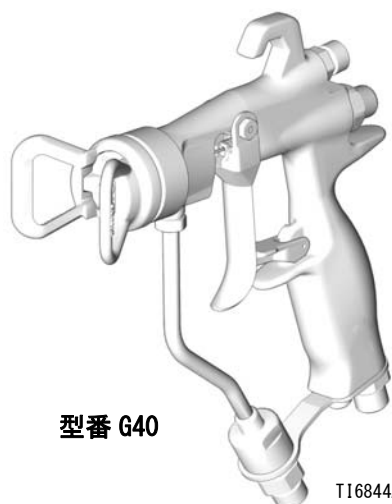
重要な安全情報：

本取扱説明書のすべての警告および説明をお読み下さい。説明書は保管しておくようにして下さい。最高使用圧力を含む各型番の情報は、3 ページを参照して下さい。



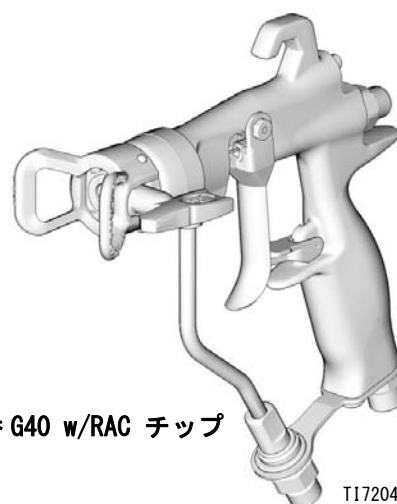
型番 G15

T16553A



型番 G40

T16844A



型番 G40 w/RAC チップ

T17204B



目次




モデル	3	毎日のガンの手入れ、洗浄およびクリーニング	13
警告	4	一般的なシステムの保守	14
設置	6	液フィルタの保守	14
代表的な設置例	6	洗浄およびクリーニング	14
スプレー作業場の換気	6	リバース -A- クリーン ³ (RAC)	
接地	6	チップ	16
エアライン	7	故障診断表	18
液ライン	7	修理	20
セットアップ	8	修理キット	20
装置使用前の洗浄	8	ファンバルブの交換	20
スプレーチップの選択	8	ガンパッキンの完全修理	20
エアキャップアラインメントピン	8	部品	26
スプレーチップのインストール	8	スプレーチップ選択チャート	32
エアキャップの配置	8	G15/G40 エアキャップに使用するスプレー	
リバース -A- クリーン ³ (RAC)		チップ	32
チップアセンブリ	9	G40 RAC エアキャップに使用する RAC スイッチ	
チップ		チップ	33
操作	10	付属品	35
圧力の逃がし方	10	部品互換性ガイド	37
引き金ロック	10	寸法	38
エアアシステッドスプレーガンの動作原理	11	製品仕様	39
スプレーパターン調整	11	Graco Standard Warranty	40
HVLP 操作	12	Graco Information	40
液の用途	12		






モデル

適用	シリーズ	最大動作エア圧力 psi (Mpa, bar)	最大動作液圧 psi (Mpa, bar)	部品名称	以下が付属しています：
24C853	A	100 (0.7, 7.0)	1500 (10.5, 105)	G15 中圧エアアシテッドスプレーガン、カーバイドシートおよびボール	
24C854	A	100 (0.7, 7.0)	1500 (10.5, 105)	G15 中圧エアアシテッドスプレーガン、プラスチックシート、SST ボール	ピン付き 24C866 エア キャップ
24C855	A	100 (0.7, 7.0)	4000 (28, 280)	G40 高圧エアアシテッドスプレーガン、カーバイドシート、ボール	
24C856	A	100 (0.7, 7.0)	4000 (28, 280)	G40 高圧、大流量エアアシテッドスプレーガン、カーバイドシートおよびボール	ピン無しの 249180 エア キャップ
24C857	A	100 (0.7, 7.0)	4000 (28, 280)	G40 高圧エアアシテッドスプレーガン、カーバイドシート、ボール、リバーズ-A-クリーン ³ (RAC) チップ	24C921 RAC エア キャップ

警告

以下は、本装置の取り付け、接地、保守および修理に関する一般的警告です。個別の警告については、必要に応じて本説明書の本文に記載されています。各本文中で使用されているシンボルは、ここで説明されている一般的警告を表しています。説明書の本文中でこのシンボルが出てきた場合は、この頁で特定の危険について確認するようにして下さい。

 警告	
	<p>火災、爆発の危険</p> <p>作業場での、溶剤や塗料の気体のような、可燃性の気体は、火災や爆発の原因となることがあります。火災と爆発を防止するために：</p> <ul style="list-style-type: none"> • 十分換気された場所でのみ使用するようにして下さい。 • 表示灯やタバコの火、懐中電灯および樹脂製シート（静電アークが発生する恐れのあるもの）などの全ての着火源は取り除いて下さい。 • 溶剤、ボロ巾およびガソリンなどの不要な物を作業場所に置かないで下さい。 • 引火性の気体が充満している場所で、電源プラグの抜き差しや電気スイッチの ON/OFF はしないで下さい。 • 作業場所にあるすべての装置を接地して下さい。接地要領を参照して下さい。 • アース入りホースのみを使用して下さい。 • 容器中に向けて引金を引く場合、ガンをアースした金属製ペール缶の縁にしっかりと当てて下さい。 • 静電気反応があったり、又はお客様が電気ショックを感じた場合は、操作を直ちに停止して下さい。お客様が問題を特定し、解決するまで、機器を使用しないで下さい。 • 作業場所に消火器を置いて下さい。
	<p>高圧噴射による危険</p> <p>ガン、ホース漏れ口、又は損傷したコンポーネントからの高圧の液体が、皮膚に穴を開けます。これはただ切り傷のように見えるかもしれませんが、体の一部の切断にもつながりかねない重傷の原因となります。直ちに外科的処理を受けて下さい。</p> <ul style="list-style-type: none"> • チップガードおよびトリガーガードが付いていない状態で絶対にスプレーしないで下さい。 • スプレー作業を中断するときは、引金のセーフティロックを掛けて下さい。 • ガンを人や身体の一部に向けしないで下さい。 • スプレーチップに手や指を近づけないで下さい。 • 液漏れを手、体、手袋またはボロ巾等で止めたり、そらせたりしないで下さい。 • スプレー作業を中止する場合、または装置を清掃、点検、整備する前には、圧力開放手順に従って下さい。 • 装置を運転する前に、液体の流れる全ての接続箇所をよく締め付けて下さい。 • ホースおよびカップリングを毎日点検します。摩耗又は損傷した部品は直ちに交換して下さい。




 警告	
 	<p>装置の誤用による危険</p> <p>装置を誤って使用すると、死亡事故または重大な人身事故を招くことがあります。</p> <ul style="list-style-type: none"> • 疲労しているとき、または薬物の服用や飲酒状態で装置を操作しないで下さい。 • 最も低い定格設定をされたシステムコンポーネントの最大使用圧力・温度規格を超えないようにして下さい。すべての機器取扱説明書の技術データを参照して下さい。 • 機器のうち濡れた部品と互換性のある液体及び溶剤を使用して下さい。すべての機器取扱説明書の技術データを参照して下さい。液体と溶剤メーカーの警告をご覧下さい。ご使用のマテリアルに関する完全な情報については、販売代理店または小売店より MSDS を取り寄せてください • 機器が通電中あるいは加圧中に作業場を離れないで下さい。機器を使用しないときは、全ての機器の電源を切り、圧力除去手順に従って下さい。 • 毎日装置を確認して下さい。メーカー純正の交換用部品のみを使用し、磨耗又は破損した部品を直ちに修理又は交換して下さい。 • 装置を改造しないで下さい。 • 装置を定められた用途以外に使用しないで下さい。お問い合わせ事項のあるお客様は、代理店までご連絡下さい。 • ホースおよびケーブルを車両の通行する路面、鋭角のある物体、運動部品、加熱した表面などに近づけないで下さい。 • ホースをねじったり、過度に曲げたり、ホースを引っ張って装置を引き寄せたりしないで下さい。 • 子供や動物を作業場所から遠ざけて下さい。 • 適用される全ての安全に関する法令に従って下さい。
	<p>有毒な液体または気体による危険</p> <p>有毒な液体や蒸気が目に入ったり皮膚に付着したり、吸込んだり、飲み込んだりすると、重傷を負ったり死亡する恐れがあります。</p> <ul style="list-style-type: none"> • MSDS (材料安全データシート) を参照して、ご使用の液体の危険性について確認するようにして下さい。 • 有毒な液体は保管用として許可された容器に保管し、破棄する際は適用される基準に従って下さい。
	<p>作業者の安全保護具</p> <p>ユーザは、操作・整備・機器の作業場にいる際、目の怪我、難聴、毒性ガスの吸引および火傷を含む大怪我から自身を守るために、適切な保護器具を身につける必要があります。この装置は下記のものを含んでいますが、必ずしもこれに限定はされません：</p> <ul style="list-style-type: none"> • 保護めがねおよび耳栓 • 液体および溶剤の製造元が推奨する呼吸マスク、保護服および手袋。

設置

代表的な設置例




注 図.1で図示されている代表的な設置例は、エアアシステッドスプレーシステムを選択し設置する場合のガイドに過ぎません。ご使用のシステムに合ったシステム設計については、Graco 販売代理店にご相談ください

スプレー作業場の換気

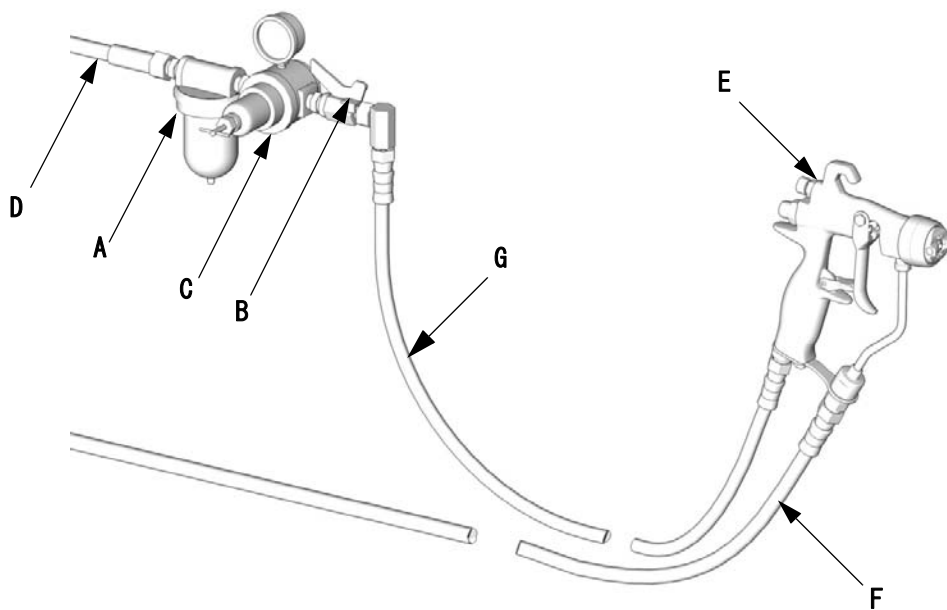
						
-----------------------------------------------------------------------------------	-----------------------------------------------------------------------------------	-----------------------------------------------------------------------------------	--	--	--	--

- 有毒または可燃性蒸気の危険な凝縮を防ぐには、適切に換気されている作業場のみでスプレー作業を行うようにしてください。換気扇を回さずにスプレーガンの操作を行わないでください。
- エア排気速度基準に関する国および自治体の基準を確認し、これを遵守するようにしてください。
- 自治体の安全および火災に関する条例をすべて確認し、遵守するようにしてください。

接地

						
-----------------------------------------------------------------------------------	-----------------------------------------------------------------------------------	-------------------------------------------------------------------------------------	--	--	--	--

- 接地作業の詳しい説明については、使用している場所の電気関連規約及びポンプの取扱説明書を確認して下さい。導電性の液ホースのみを使用するようにしてください。
- 正しく接地された液供給ホースおよびポンプに接続してスプレーガンの接地を行ってください。



T16554A

図.1: 代表的な設置例 (図は型番 G15)

Key:

- A エアラインフィルタ
- B エアシャットオフバルブ
- C ガンエア圧カレギュレータ
- D エアライン
- E フュージョンスプレーガン
- F 導電性液ホース
- G ガンエア供給ホース

エアライン

1. ガンに乾燥した、清潔な給気を実行するために、ガンエアラインにエアラインフィルター (A) を取り付けます。塗装物の仕上げ部分の汚れおよび水分は仕上げられた作業の見ばえを損なう可能性があります 図図 .1 を参照のこと。
2. ガンエア供給ラインに、ガンエア圧制御用エア圧レギュレータ (C) を取り付けます。
3. ガンエアラインおよびポンプエアラインにエアシャットオフバルブ (B) を取り付け、ガンへのエアを遮断します。
4. ホース中の極端な圧力降下を最小限に抑えるため、3/16 in. (5 mm) I.D. またはそれ以上のエアホースを使用します。

注 ガンエアインレットには、NPSM および BSP スイベルコネクタ (メス) に合う 1/4-18 npsm (R1/4-19) コンパウンドスレッド (オス) があります。

5. エアホース (G) を 1/4 npsm ガンエアインレット (C) に接続します 図図 .2 を参照のこと。

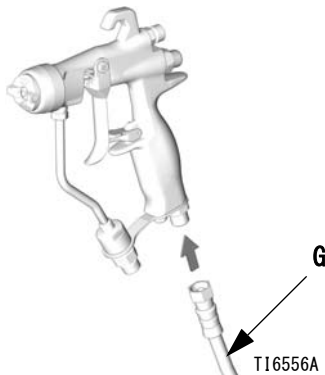


図 .2

6. エアホース (G) の他方端をエアシャットバルブのアウトレットに接続します。図図 .3 を参照のこと。

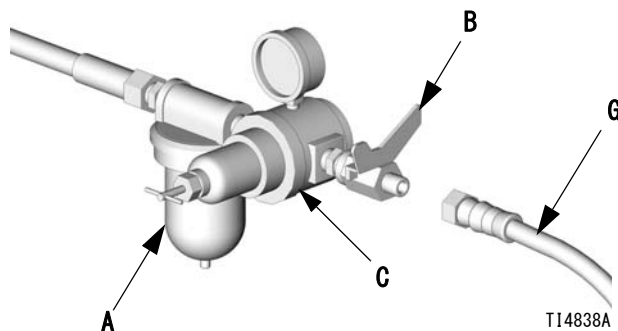


図 .3

液ライン

- 液ラインを接続する前には、エアでブローすると同時に溶剤で洗浄します **洗浄およびクリーニング** (14 ページ) を参照のこと。溶剤は、スプレー用の液に適合するものを使用するようにしてください。
- 液圧力制御の精度を上げる必要がある場合は、液レギュレータを液ラインに取り付け、ガンへの液圧を制御します。

1. 液フィルタを使用し、キメの粗い粒子および沈殿物を除去し、スプレーチップの詰まり、仕上げ不良を防ぎます。

注 ガンには、スプレー直前のフィルタリング用に 100 メッシュ液フィルタが取り付けられています。

2. ガン液インレットに液ホース (F) を接続します 図図 .4 を参照のこと。必要であれば、ガンインレットに液スイベルコネクタ (189018) を取り付けて操作性を向上させます。頁 アクセサリ を参照下さい。35

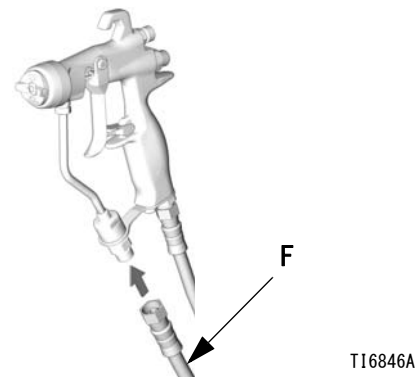


図 .4

3. 液ホース (F) の他方端をポンプ液インレットに接続します。

セットアップ

装置使用前の洗浄

1. 装置は軽油を使用して検査されており、部品保護のため液体通路中に残されています。使用する液体を油により汚染するのを防ぐには、装置の使用前に適合する溶剤で装置を洗浄します。**洗浄およびクリーニング**（14 ページ）を参照のこと。
2. 圧力を解放します。**圧力の逃がし方**（10 ページ）を参照のこと。

スプレーチップの選択

液フローおよびパターン幅はスプレーチップのサイズ、液粘度および液圧力により異なります。**スプレーチップ選択チャート**（32 ページ）を参照のこと。用途に合ったスプレーチップの選択については、お近くの Graco 販売代理店にご相談ください

エアキャップアラインメントピン

型番 G15 ガンにはエアキャップアラインメントピンが使用されエアキャップの位置を合わせます。エアキャップアラインメントピンの標準的な位置は水平エアキャップ位置です。

スプレーパターンの方向を変更したい場合は、ラジオペンチを使用してピンをねじって抜き、希望する位置に移します。図 .5 を参照のこと。ピンを移すときは、低強度スレッドロッカーを使用します。1.5-2.5 in-lb (0.2-0.3 N•m) のトルクを与えます。締め過ぎないこと。

エアキャップアラインメントピンは、好みにより取り外すことが可能です。エアキャップアラインメントピンは、モデル G40 ガンとは正しく機能しません。

注

現在のモデルのガン用のアラインメントピンおよび保持リングは、初期のモデルのガンのもものと異なります。これらには**互換性がありません**。間違ったピンを使用すると、液漏れまたはアラインメント機能の喪失につながります。間違った保持リングを使用すると、保持リングおよびガンスレッドが損傷を受けます。**部品互換性ガイド**（37 ページ）を参照のこと。

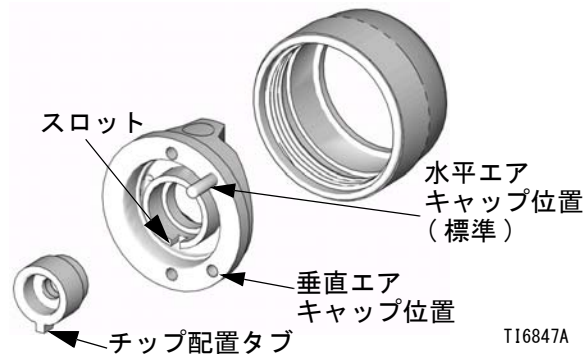


図 .5

スプレーチップのインストール

スプレーチップをエアキャップに取付けます。チップ配置タブがエアキャップのスロットに位置付けられていることを確認します 図 .5 を参照のこと。

エアキャップの配置

エアキャップをガンに組み込みます。スプレーパターンの方向は、エアキャップおよびスプレーチップの位置により決まります。

希望のスプレーパターンに近付けるため、必要に応じてエアキャップ（スプレーチップはこれと一緒に回転します）を回転させます 図 .6 を参照のこと。G15 エアキャップの場合、アラインメントピンは、適切な向きで回転が止まります。

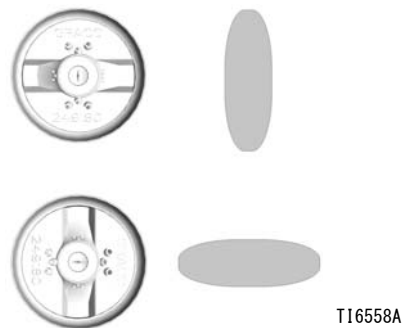


図 .6

エアキャップ保持リング (6) をしっかりと手で締め、チップガスケットおよびディフューザ (5) 間が十分密封されるようにします。

リバーズ -A- クリーン³ (RAC) チップアセンブリ

Model 24C857 ガンはリバーズ -A- クリーン³ (RAC) チップを使用します。

RAC チップを組み立てるには、シートハウジングをエアキャップアセンブリに挿入します。

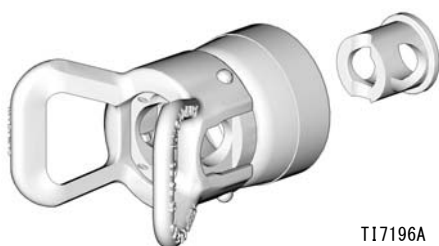


図 . 7

スイッチチップを挿入します。

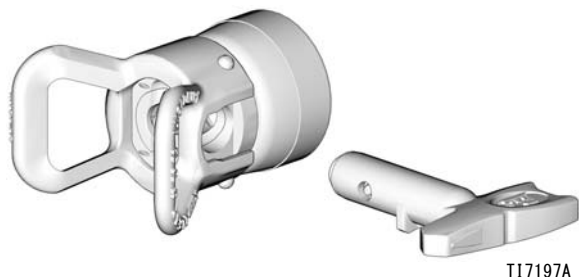


図 . 8

ガスケットシートを挿入します。

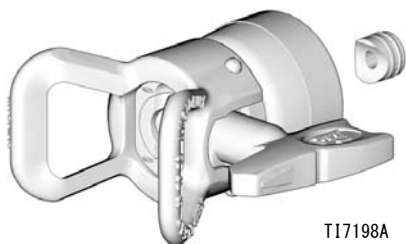


図 . 9

RAC チップアセンブリをガンにねじ込み、手でしっかりと締めます。

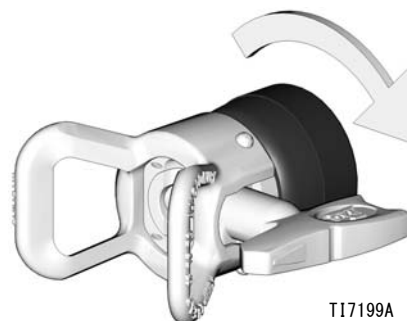


図 . 10

注




現在のモデルのガンの RAC アセンブリには、別のシートハウジングが使用され、初期のモデルのガンの RAC アセンブリよりスレッドが粗くなっています。これらには互換性はありません。間違った RAC アセンブリを使用するとスレッドが損傷を受けます。部品互換性ガイド (37 ページ) を参照のこと。

操作

警告 (4 および 5 ページ、およびこの取扱説明書の文章全体に渡る) を必ず読んで、これに従ってください。

本装置を操作する場合は、常にガンに添付されている財布サイズの警告カード (222385) を携帯するようにしてください。カードには噴射による皮膚の負傷が生じた場合の重要な処置情報が記載されています。追加のカードは無料で Graco からご入手頂けます

圧力の逃がし方

						
<p>こもったエア圧によりポンプが不意に動き出すことがあり、液体の飛散や部品が部品急に動いたりして、重大な人身事故の原因となります。</p>						

液の噴射、飛散または可動部品による人身事故の危険を減らすには、以下の場合必ず圧力開放手順を実行します：

- 圧力を開放するよう説明書に指示がある場合、
- スプレー作業を中止する場合、
- システム機器のチェックまたは整備、またはスプレーチップの取り付けまたは清掃を行う場合

1. 引金のセーフティロックを掛ける。図図 . 12 を参照のこと。
2. ポンプをシャットオフします。ポンプ説明書を参照のこと
3. ガンのエア供給をシャットオフします。
4. 引金のセーフティロックを外す。図図 . 12 を参照のこと。
5. ガンの金属部分を、接地された金属缶にしっかりと当てます。圧力を和らげるために、ガンのトリガーを引いて下さい。図図 . 11 を参照のこと。

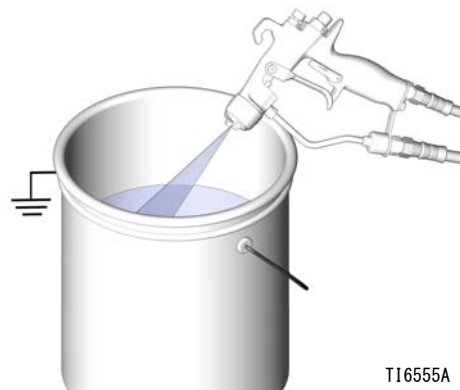


図 . 11

6. 排出物を受ける廃液缶を用意し、システム全体の排出バルブを開きます。スプレーを再開するまで、排出バルブは開いたままにしておいてください。
7. 引金のセーフティロックを掛ける。図図 . 12 を参照のこと。
8. スプレーチップ、ホースが詰まっていないか、または上記手順の実行により圧力が十分開放されているかに関し、疑問がある場合は、チップガード保持リングまたはホース終端カップリングをゆっくりと緩めて徐々に圧力を開放し、その後完全に緩めます。金具を完全にゆるめ、ホースまたはチップの詰まりを除去します。

引き金ロック

わずかな時間でもスプレー作業を中止する場合には、手や、落下、衝突などで誤ってガンの引き金を引いてしまうことを防止するため、必ず引き金ロックを掛けてください。

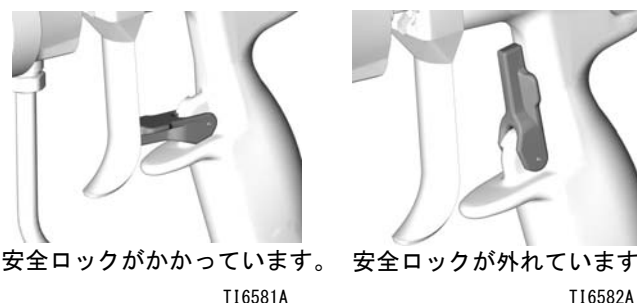


図 . 12




エアアシテッドスプレーガンの動作原理

エアアシテッドスプレーガンは、エアレスおよびエアスプレーの概念を組み合わせたものです。スプレーチップは、従来型のエアレススプレーチップがするように、液体をファンパターンに形成します。エアキャップからのエアは、さらに、液体を噴霧化し、塗料の尾部をファンパターンにする噴霧化を完了させてより均一なパターンを形成します。パターンの幅は、パターン調整バルブによって調整できます。

エアアシテッドスプレーガンは、パターンエアが増加するとパターン幅が狭くなり、この点がエアスプレーと異なります。パターン幅を広くするには、パターンエアを少なくするか、または大きいサイズのチップを使用します。

スプレーガンには、進みおよび遅れ操作が組み込まれています。引金が引かれると、液が放出される前に、ガンはエアを放射し始めます。引金が戻されると、エアフローが停止する前に液が停止します。これはスプレーが確実に霧化されることを助け、エアキャップに液が溜まるのを防ぎます。

スプレーパターン調整

					
部品破裂および、液の噴射による怪我等の重大な人身事故の危険を減らすには、システムの最低定格部品の最大使用圧を超えないようにしてください。					

1. 液圧を低圧の始動圧に設定します。この時ガンエア供給はオンにしないでください。液圧レギュレータが取り付けられている場合は、レギュレータで調節を行います。

ご使用のシステムに液圧レギュレータが取り付けられていない場合、液圧は、以下の方法によりポンプへのエア供給時にエアレギュレータにより制御されます：

$$\text{ポンプ比率} \times \text{ポンプエアレギュレータ設定} = \text{液体圧力}$$

2. ガンの引き金を引いて噴霧化状態をチェックします。この段階ではパターンの形を調節する必要はありません。
3. 液圧を上昇させても噴霧化状態が大幅に改善されなくなる点まで、徐々に液圧を上げます。

4. ノブを時計回りに完全に回してパターン調節エアを停止させます 図図 .13 を参照のこと。これによりパターン幅が最大に設定されます。



図 .13

5. トリガーされた時の噴霧化エア圧力を約 5psi (3.5kPa、0.35bar) に設定します。スプレーパターンを確認し、テール部が完全に噴霧化されスプレーチップパターンになるまでゆっくりとエア圧を増大します 図図 .14 を参照のこと。エア圧 7 から 10psi (4.9 - 7.0 kPa、0.49 - 0.7 bar) は、特に低い粘性の素材に対して一般的にテール部を噴霧化するのに十分です。エア圧を高く設定しすぎると、素材がエアキャップの上に付き移動の効率を下げます。ガンに対するエア圧力は 100 psi (0.7 MPa、7 bar) を超えないこと

パターンを狭くするには、パターン調節バルブを反時計回りに回します 図図 .13 を参照のこと。パターンが十分狭くならない場合には、ガンへのエア圧を若干上昇させるか、またはチップのサイズを変更して下さい。(RAC チップガンには利用できません)

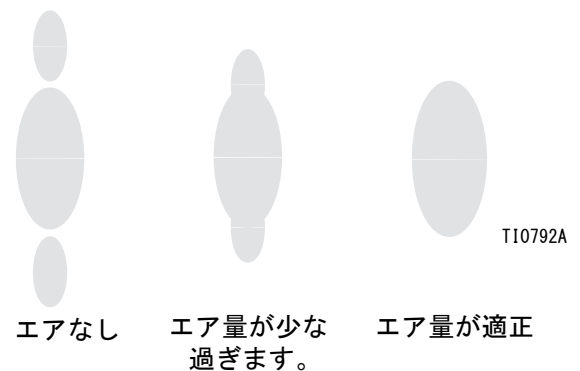


図 .14

HVLP 操作

注 HVLP の操作においては、噴霧エア 10 psi を越えないようにする必要があります エアの psi 確認には、HVLP 確認キット 24C788 を使用してください。

注 RAC チップとキャップを使用している時は、ファン調整はありません。

液の用途

常に表面に対して直角にガンを構えます。ガンで弧を描くと、液体の膜の不均一化を引き起こすので止めてください。図 . 15 を参照のこと。

1. 最良の塗装結果を得るには、塗装物の表面に対してガンを垂直に持ち、約 8 から 12 インチ (200 から 300 mm) の距離を維持します。
2. ムラのない仕上げにするには、塗装物に対し 50% オーバラップの滑らかな均一のスโตรークでスプレーします。
3. パラレルスโตรークで塗装を行います。本スプレーガンはクロスコーティングなしであらゆるコーティングをムラなく塗装します。

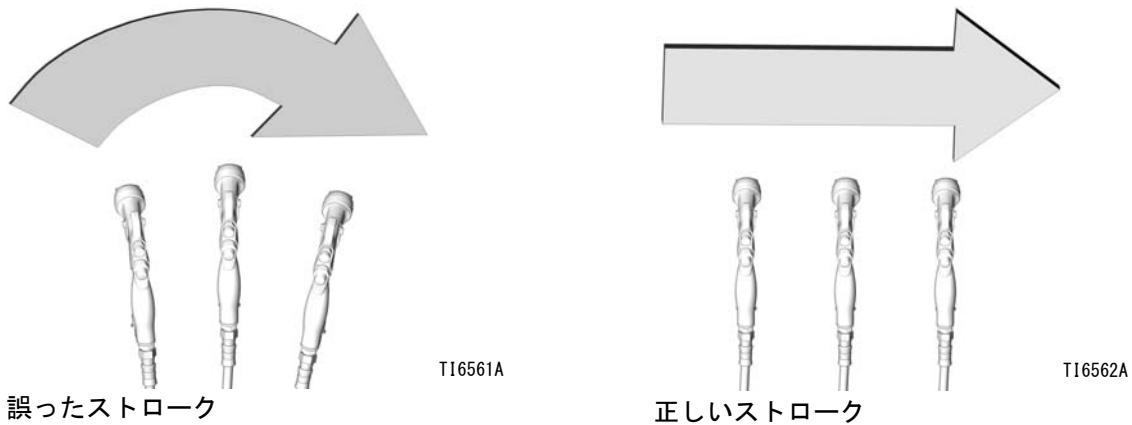


図 . 15

毎日のガンの手入れ、洗浄およびクリーニング



注
ギ酸ジクロロメタンまたはプロピオン酸によるガンの洗浄またはクリーニングは推奨されません。アルミニウムおよびナイロン製コンポーネントを傷めます。

注

溶剤をガンエア通路に入れる清掃方法は避けてください。ガンのエア通路中に溶剤が残っていると、塗装仕上げ品質が劣化します。

クリーニング実施中にガンを上に向けないでください。

溶剤に浸した布でガンを拭かないでください。布は絞ってから拭くようにします。



T16563A

ガンを溶剤に浸さないでください。



T14827A

エアキャップ穴の清掃に、金属工具を使用しないでください。金属工具はエアキャップ穴に擦り傷を付ける恐れがあるので。擦り傷は、スプレーパターンを変形させる場合があります。



T16564A



T16565A

一般的なシステムの保守

1. 圧力の開放については、10 ページを参照のこと。
2. 液およびエア継手フィルタは毎日クリーニングするようにしてください。
3. ガンおよび液ホースから液が漏れていないかチェックします。必要に応じて取り付け具を締めるか、または装置を交換します。
4. 色の変更前および毎回のガン操作終了後にはガンを洗浄するようにしてください。

液フィルタの保守

1. 液インレット取り付け具 (18) を緩めます。
2. インレット液フィルタ (12) を取り外し、点検します。必要に応じてフィルタをクリーニングまたは交換します。

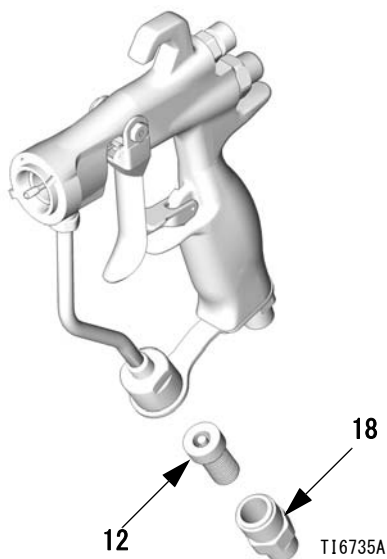


図 . 16

注

新しいモデルのガン用の液インレット取り付け具のスレッドは、古いモデルのガンのスレッドより僅かに精細です。液インレット取り付け具には互換性がありません。間違った取り付け具をご使用になるとスレッドが損傷を受けます。

洗浄およびクリーニング

注

- 色の変更前、液の装置中での凝固前、1日の作業終了時、保管前および装置の修理前に洗浄します。
- 可能な限り最低圧力で洗浄します。コネクタからの漏れをチェックし、必要に応じて締めます。
- ディスペンス用液および装置の接液部に合った洗浄液を使用して洗浄してください。

1. 圧力の開放については、10 ページを参照のこと。
2. エアキャップ保持リング (6)、エアキャップ (21) およびスプレーチップ (33) を外します。スプレーチップを適合溶剤に浸します。
3. ガンから液供給ホース (F) およびエア供給ホース (G) を取り外します。

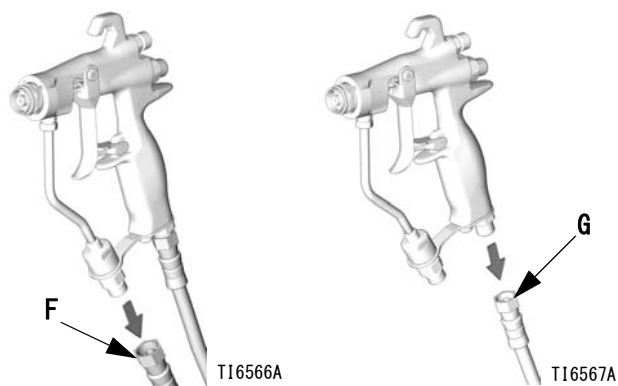


図 . 17

4. 溶剤供給ホース (T) をガンに接続します。

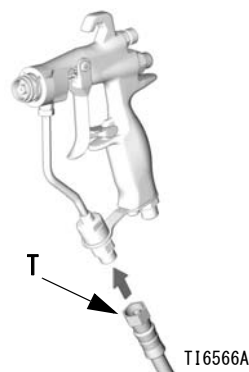
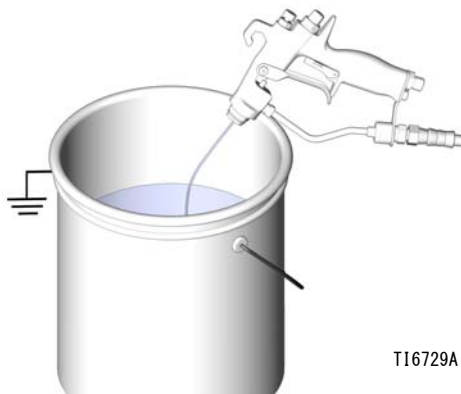


図 . 18

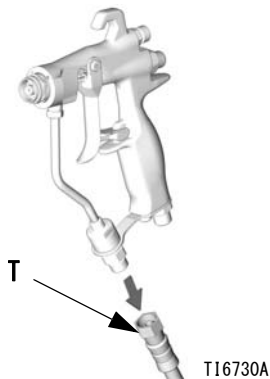
5. 圧力をゆっくりと上昇させます。ガンを接地済み金属缶の中に向け、ガン通路から液が出なくなるまで溶剤でガンを洗浄します。



T16729A

図 . 19

6. 溶剤供給をオフにします。
7. 圧力を解放します。
8. ガンから溶剤供給ホース (T) を外します。



T16730A

図 . 20

注

ディフューザ (5) の取り付けまたは取り外し後は必ずガンの引き金を引くようにしてください。これにより、ニードルボールがノズル配置面から離れ、シートの損傷を防ぐことができます。

9. ディフューザ (5) を外してクリーニングする必要がある場合、ガンツール (30) を使用してディフューザを外している間、ガンの引き金を引きます。

10. 柔らかい毛ブラシの先を、適合溶剤にサッと浸します。溶剤にブラシの剛毛を長時間浸さないで下さい。そして、ワイヤーブラシを使用しないで下さい。



T14845A

図 . 21

11. ガンを下に向け、柔らかい毛ブラシおよび溶剤を使用してガンの前面をクリーニングします。



T16569A

図 . 22

12. 柔らかい毛のブラシで、エアキャップ保持リング (6)、エアキャップ (21)、ディフューザ (5) およびスプレーチップ (33) を磨きます。エアキャップ穴をクリーニングするには、重要な部品表面を傷つけないよう爪楊枝のような柔らかい物を使用するようにしてください。エアをブローして穴に汚れがない状態にして下さい。エアキャップおよびチップは最低一日に1回はクリーニングするようにしてください。用途によってはより頻繁に清掃する必要がある場合があります。

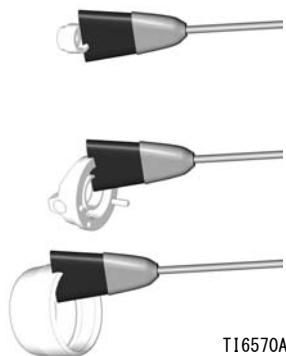


図 . 23

13. ディフューザを取り外した場合、ディフューザ (5) を再度取り付けている間ガン工具 (30) を使用してガンの引き金を引きます。ディフューザをしっかりと締めて密封します。155-165 in-lb (18-19 N•m) のトルクを与えます。締めが正しい場合、フランジがガンの最も低い位置に配置されます。

14. エアキャップ保持リング (6)、エアキャップ (21) およびスプレーチップ (33) を取り付けます。

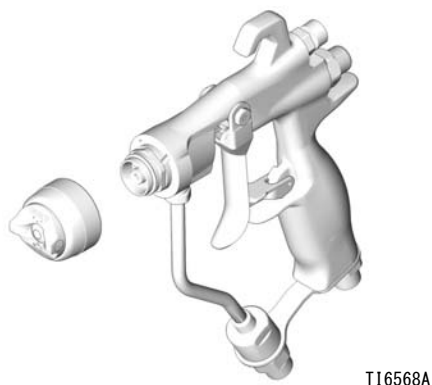


図 . 24

15. 柔らかい布に溶剤を含ませてから絞ります。ガンを下向きにして、ガンの外側を拭きます。

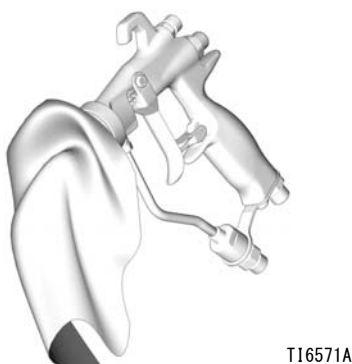


図 . 25

16. ガンのクリーニング後、以下の部品に潤滑剤 111265 を毎週塗布します：

- 引き金ピボットピン (A)
- ガン両面の突起 (B)。ここで引き金がガンに接触します
- 引き金の背後にある液ニードルシャフト (C)

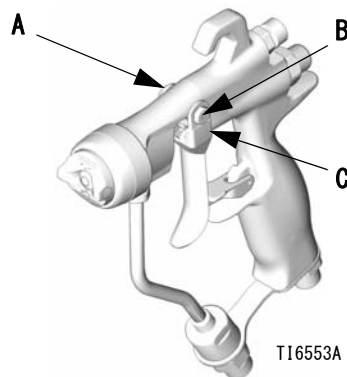


図 . 26

リバース -A- クリーン³ (RAC) チップ

注 RAC チップガスケット (33a) を溶剤に長くつけると膨張する可能性があります。

RAC チップの詰まりを取り除きます。

引き金を離して引き金ロックを掛けてください。

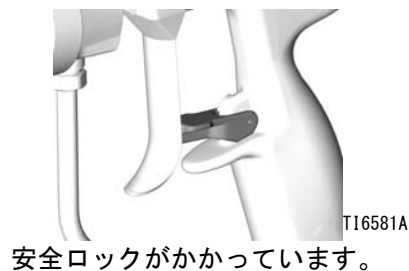


図 . 27

スイッチチップを回します。

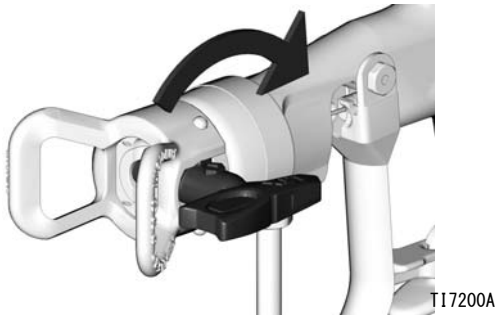
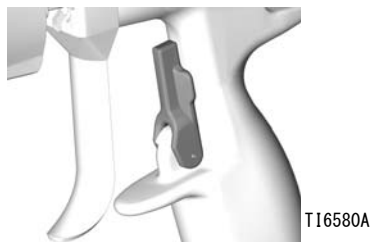


図 . 28

引金のセーフティロックを外す。



安全ロックが外れています

図 . 29

ガンを円筒形容器に向けてトリガーして詰まりを取り除きます。

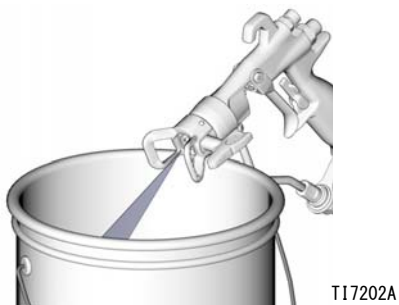
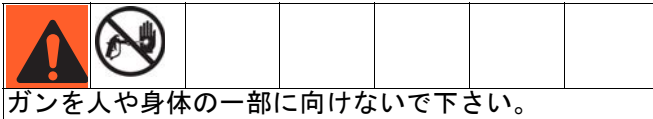


図 . 30

引金のセーフティロックを掛ける。



安全ロックがかかっています。

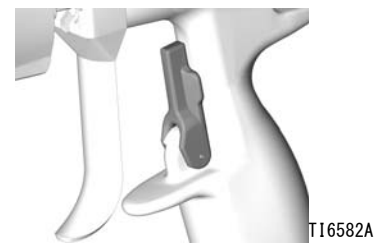
図 . 31

スイッチチップをもとの位置に戻します。



図 . 32

トリガーロックを外しスプレーを続けます。



安全ロックが外れています

図 . 33

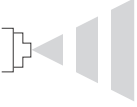
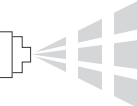

故障診断表



注

- ガンを分解する前には、まずトラブルシューティングチャートに解決法がないかチェックしてください。
- エアおよび液のバランスが正しくないと、正常なパターンが得られなくなります。

故障	原因	処置
液パッキンエリアの背面から液が漏れます。	パッキンまたはニードルシャフトが磨耗しています。	ニードルアセンブリ (2) を交換します。
ガンからエアが漏れます。	エアバルブが正しく取り付けられていません。	エアバルブ (8) をクリーニングまたは交換します。
ガン前面から液が漏れます。	ニードルボールが磨耗しているか、または損傷しています。	ニードルアセンブリ (2) とシート (5c) を交換します。
	シートアセンブリが磨耗しています。	シート (5c) およびガスケット (5b、カーバイドモデルのみ) を交換します。シートアセンブリを取り外した場合は、必ずガスケットを交換してください。 プラスチックシート (5c、モデル 24C854 ガンのみ) が摩耗している場合、向きを逆にしないでください。磨耗していたら交換してください。
	カーバイドシール付きの適切なシールには液体の粘性が低過ぎます。	プラスチック・シート (5c) を設置してください。
エア通路に液が流入します。	スプレーチップシールから液が漏れています。	保持リング (6) を締めるか、またはスプレーチップ (33) を交換します。
	シートハウジングの周囲から液が漏れているます。	ガスケット (5b、カーバイドモデルのみ) を交換します。シートアセンブリを取り外した場合は、必ずガスケットを交換してください。
	液インレット取り付け具から液が漏れています。	液チューブガスケット (22) を交換します。液チューブコネクタを取り外した場合は、必ずガスケットを交換してください。
液の遮断が遅いです。	液ニードル部品に液が堆積しています。	液ニードルアセンブリ (2) をクリーニングするか、または交換します。
ガンの引き金を引いても液が出ません。	スプレーチップが詰まっています。	スプレーチップをクリーニングします 14 ページを参照のこと。
	液フィルタまたは液ホースが詰まっています。	チップの取り外し後 (上記参照)、ガンのホース終端カップリングをゆっくりと慎重に緩め、圧力を徐々に開放します その後、完全に緩め詰まりを除去します。フィルタ (12) をクリーニングするか、または交換します

故障	原因	処置
スプレーがパラパラとしか出ません。 	液供給が不十分です。	エアレギュレータを調節するか、または液供給タンクに液を注入します。
	塗料供給ラインにエアが混入します	ポンプシフォンホース接続、塗料ラインからのブリードエアを点検し締めます。
	「フェザー」します（ガンの引き金を少しだけ引きます）。	AA ガンで「フェザー」できません フェザーを行うと、チップの圧力が急激に下降し、良好な噴霧化の結果が得られなかったり、スピittingが発生したりします
スプレーがストライプ状になります。 	スプレーチップの一部分が詰まっています。	スプレーチップを清掃するか、または交換してください 14 ページを参照のこと。
異常なパターン。 	スプレーチップに液が堆積しているか、またはスプレーチップの一部が詰まっています	スプレーチップを清掃するか、または交換してください 14 ページを参照のこと。
	パターンの欠けた部分のエアホーン穴の一部または全体が詰まっています。	溶剤および柔らかいブラシでエアホーン穴をクリーニングします 14 ページを参照のこと。
パターンが一方方向に寄る。同じ側のエアキャップが汚れます。	エアホーン穴の一部または全体が詰まっています。	溶剤および柔らかいブラシまたは爪楊枝でエアホーン穴をクリーニングします 14 ページを参照のこと。
素材がエアキャップに付きます。	エア圧力設定が高過ぎます。	インレット・エア圧を下げます。トリガーした時のエア圧は7から10psi (4.9 - 7.0kPa、0.49 - 0.7bar) が薦められています

修理



修理キット

注

- シール修理キット 249422 は入手可能です。全てキット内の新しい部品に交換した方が、最良の結果が得られます。キットの部品には、たとえば (7*) のように、アスタリスクのマークが付いています。
- プラスチック・シート修理キット 249424 及びカーバイド・シート修理キット 249456 が有り、型番 G15 のガンでも型番 G40 のガンでも利用出来ます。全てキット内の新しい部品に交換した方が、最良の結果が得られます。キットの部品は部品リスト内では、(5c+) の様なマークで印が付けられています。
- プラスチックシールキット 249424 は、低圧での使用を目的としています。

ファンバルブの交換

- 圧力の開放については、10 ページを参照のこと。
- ファンバルブパッキンナット (A) をガンボディ (1) 背面から外します。ファンバルブアセンブリ (4) をガンボディからスライドさせて外します。図図 . 34 を参照のこと。
- 再取り付け前には、シート (5c) の損傷を防ぐため、交換用ファンバルブアセンブリ (4) のパターン調節バルブ (C) を完全に反時計回りに回しておきます。ガンボディ (1) に交換用ファンバルブを取り付けます。ガンボディにパッキンナット (A) をねじ込み、90 in-lb (10.5 N•m) のトルクを与えます。

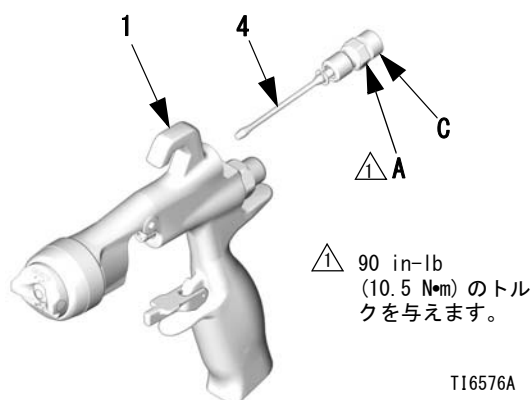


図 . 34

ガンパッキンの完全修理

分解

シートの修理

注

- 頁の修理キットを参照のこと 20
 - 部品およびスプレーする液に適合する溶剤で部品をクリーニングします。
- 圧力の開放については、10 ページを参照のこと。ガンから液ホースおよびエアホースを取り外します。
 - エアキャップ保持リング (6)、エアキャップ (21) およびスプレーチップ (33) を外します。図図 . 35 を参照のこと。

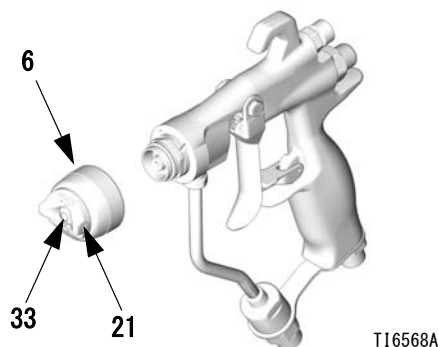


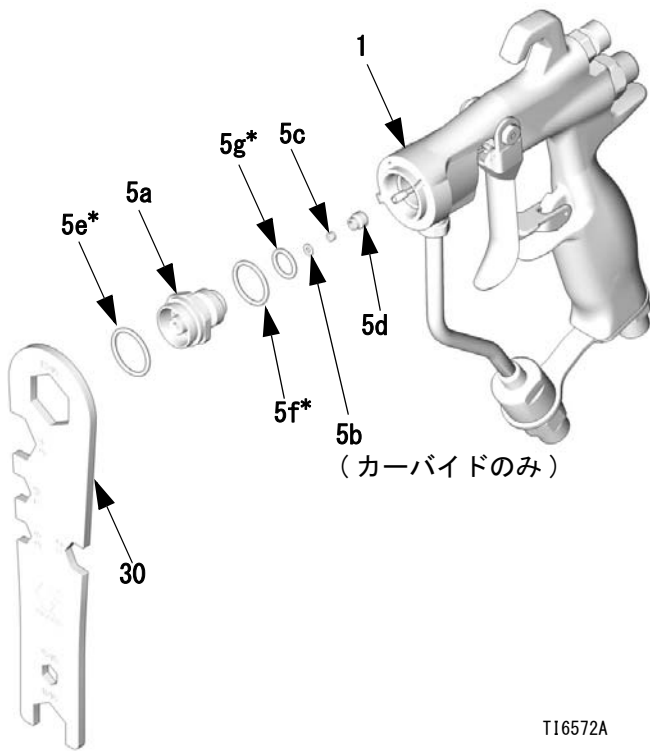
図 . 35

- ガンの引き金を引き、ガンツール (30) を使用してガンボディ (1) からディフューザ (5) を外している間、ニードルハウジングシートを引き上げます。
- o-リング (5e*, 5f* および 5g*) が正しい位置に取り付けられているか点検します。ディフューザ・ハウジング (5a) から o-リングを慎重に取り外し、必要に応じて交換します。
- シートナット (5d)、シート (5c) およびシートガスケット (5b、カーバイドモードのみ) を 7/32 インチのヘックスレンチを使用して取り外します。
- シート (5c) およびシートガスケット (5b) を点検し、必要に応じて交換します。

7. シートガスケット (5b、カーバイドモードのみ)、シート (5c) およびシートナット (5d) を再度取り付けします。45-50 in-lb のトルクを与えます。決してナットを締め過ぎないでください。

注

- カーバイド・シート (5c) を再度取り付ける場合、シートの先細の終端 (赤側) がガンチップに向いた状態で取り付ける必要があります。
- プラスチック・シート (5c、モデル 24C854 ガン) はどちらの方向でも再度取り付けられます。液漏れしないようにするには、プラスチックシート (5c) が摩耗している場合、方向を逆にしないでください。磨耗していたら交換してください。

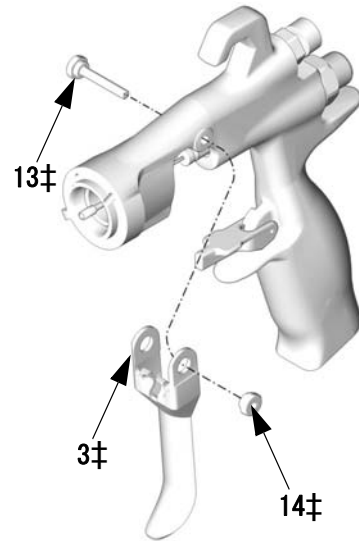


T16572A

図 . 36

ニードルの修理

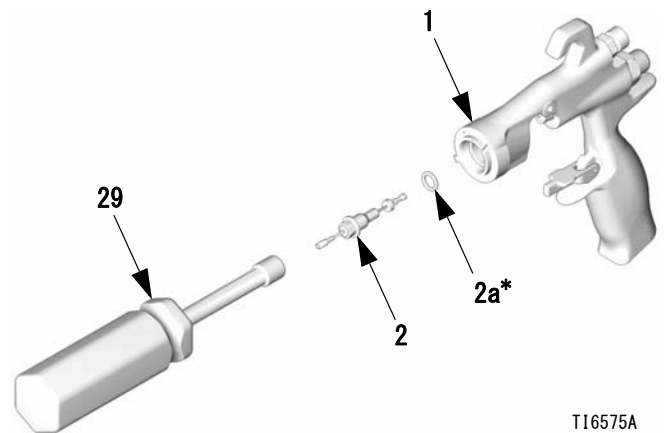
1. ディフューザを外します。頁の「シートの修理」を参照のこと 20。
2. ガンツール (30) とナットドライバ (29) を使用してトリガーピボットピン・ナット (14キ)、ピボットピン (13キ) およびトリガーを外します。図 . 37 を参照のこと。



T16574A

図 . 37

3. ナットドライバ (29) を使用して、ガン前面から液ニードル・アセンブリ (2) を外します。ニードルが曲がっていたり破損している場合、またはパッキンに漏れ、磨耗がある場合は、ニードル・アセンブリ全体を交換します。交換が必要な場合、必ずガンボディ内部の o-リング (2a*) を取り外すようにしてください。図 . 38 を参照のこと。

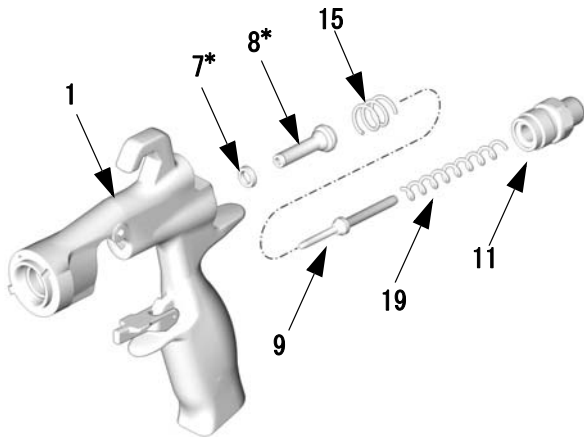


T16575A

図 . 38

エアバルブの修理

1. ガン工具 (30) を使用して、ガンボディ (1) 背面からスプリングキャップ (11) を外します。2 個のスプリング (15 および 19) およびシャフト (9) を取り外します。
2. ガン背面からエアバルブアセンブリ (8*) を押し出します 図図 . 39 を参照のこと。
3. ガンボディ (1) の u-カップ (7*) を点検します。パッキンに漏れ、磨耗がある場合は、ピックを使用して、ガンボディ前面から u-カップ を外します。

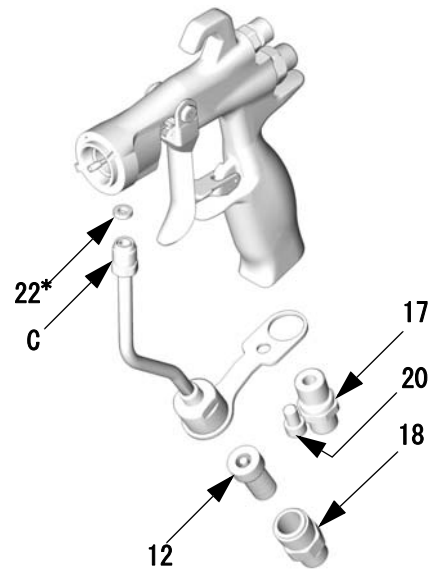


T16577B

図 . 39

液チューブの交換

1. ガン工具 (30) を使用して、エアインレット取り付け具 (17) を外し、3/16 インチ六角レンチでネジ (20) を外します。
2. 液インレット取り付け具 (18) を緩めます。インレット液フィルタ (12) を外し、クリーニングまたは交換します。
3. ガンの液インレットから液チューブコネクタ (C) を外します。慎重にガスケット (22*) を取り外します



T16573A

図 . 40



A series of horizontal lines for writing, starting from the top line and extending down to the bottom line.

再組立て

注 頁の修理キットを参照のこと 20

1. ガンにチューブガスケット (22*) を取り付けます。液チューブコネクタ (C) をガンの液インレットに取り付け、手で締めます。エアインレット取り付け具 (17) およびネジ (20) を手で締めます。液チューブコネクタに 150-160 in-lb (17-18 N•m) のトルクを与えます。エアインレット取り付け具に 210-220 in-lb (24-25 N•m) のトルクを与えます。液チューブブラケットネジに 50-60 in-lb (6-7 N•m) のトルクを与えます。図図 . 43 を参照のこと。
2. インレット液フィルタ (12) を液チューブのベースに取り付けます。液インレット取り付け具 (18) をチューブのベースにネジ止めします 175-185 in-lb のトルクを与えます。(20-21 N•m). 図図 . 43 を参照のこと。
3. 新しいu-カップパッキン (7*) を、u-カップリップが図のようにシール取り付け具 (28*) に向いた状態でシール取り付け具にセットします図 . 41。u-カップをガンの背面にはっきりパチンという音が聞こえるまで押し込みます。

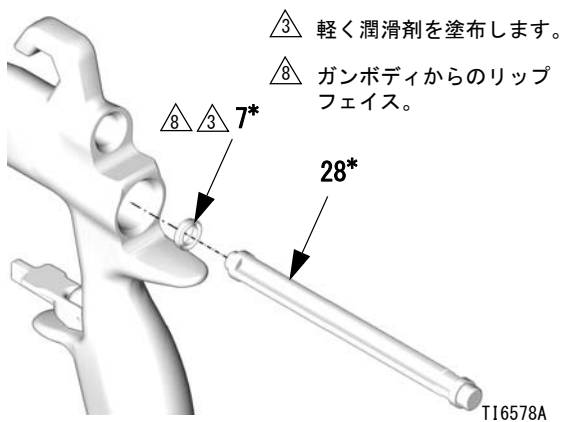


図 . 41

4. エアバルブアセンブリ (8*) 前面に潤滑剤を塗布します。エアバルブアセンブリを、u-カップ (7*) を通して慎重にゆっくりとガン背面にスライドさせます この時、u-カップを傷つけないように注意して下さい 図図 . 43 を参照のこと。
5. シャフト (9) の細い方の端をエアバルブ (8*) に慎重に挿入します。
6. 2本のスプリング (15 および 19) を取り付けます。スプリングキャップ (11) をガンボディ背面に取り付けます。210-220 in-lb (24-25 N•m) のトルクを与えます。

7. パッキンがスライドするニードル・アセンブリ o-リングおよびシャフトに潤滑剤を軽く塗布します。o-リング (2a*) がガンボディ (1) 中に位置していることを確認します
8. 液ニードル・アセンブリ (2) をガン前面に挿入します ナット・ドライバ (29) を使用して、液ニードル・アセンブリをガンボディ (1) に捻じ込み、50-60 in-lb (6-7 N•m) のトルクを与えます。図図 . 42 を参照のこと。

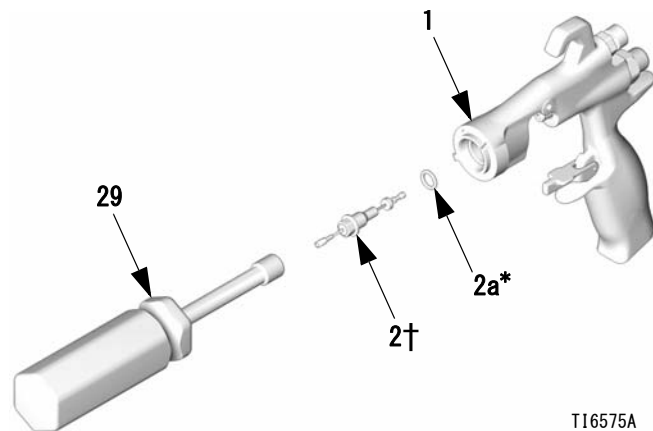
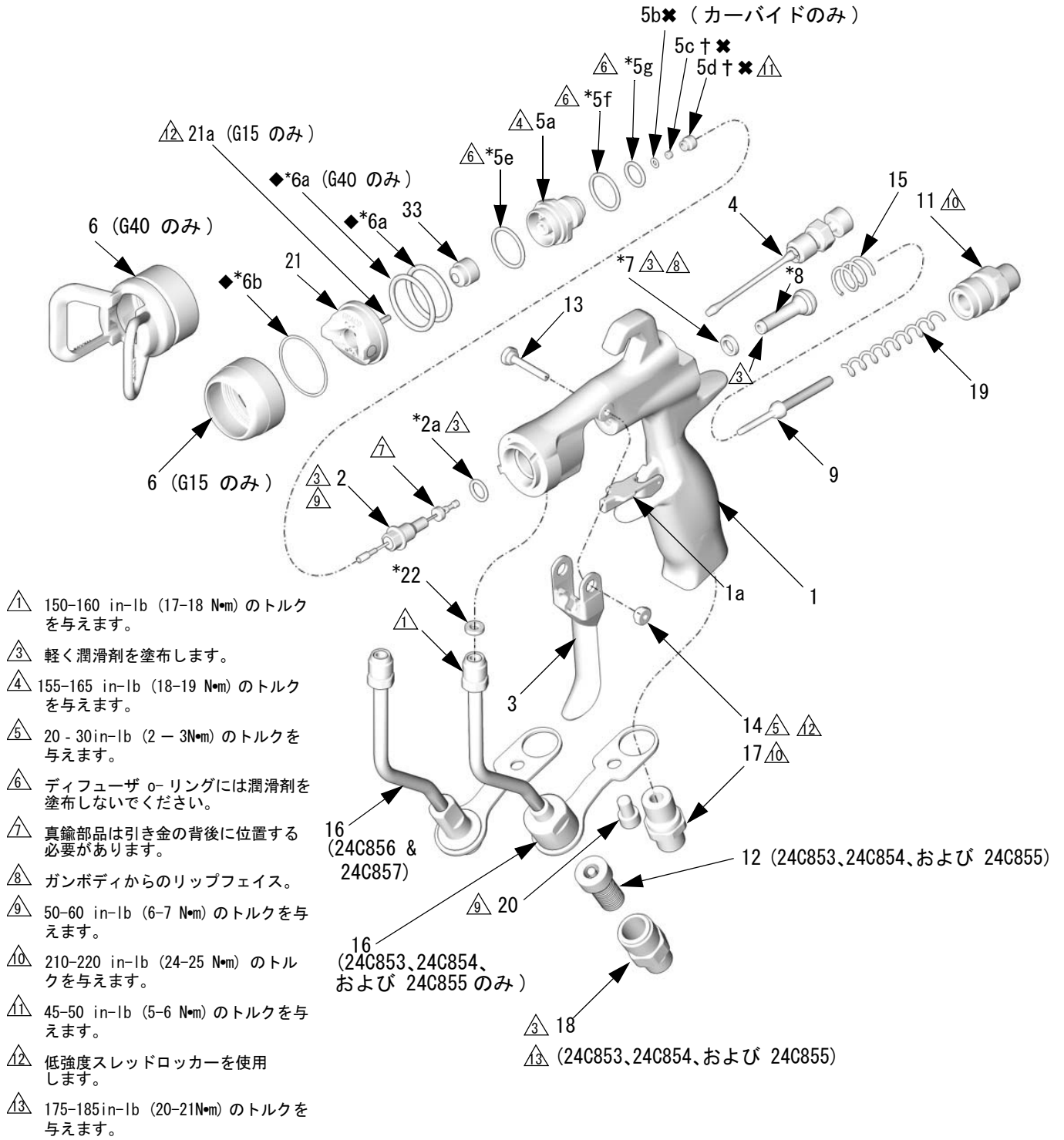


図 . 42

9. 引き金 (3)、ピボットピン (13) およびナット (14) を取り付けます。低強度スレッドロッカーを使用して、液ニードルアセンブリ (2) の黄銅要素が、引き金の背後にあることを確認します。図図 . 43 を参照のこと。引き金が接触するピボットピンの両面および引き金がガンボディに接触するルウガン両面の突起に潤滑剤を塗布します。ナットに 20-30 in-lb (2-3 N•m) のトルクを与えます。
10. ガン工具 (30) を使用して、ディフューザ・アセンブリ (5) をガンボディ (1) に取り付けている間、ガンの引き金を引いてニードルを引き上げます 155-165 in-lb (18-19 N•m) のトルクを与えます。締めが正しい場合、フランジがガンの最も低い位置に配置されます。
11. 保持リング (6)、エアキャップ (21) およびスプレーチップ (33) を取り付けます



T16579D

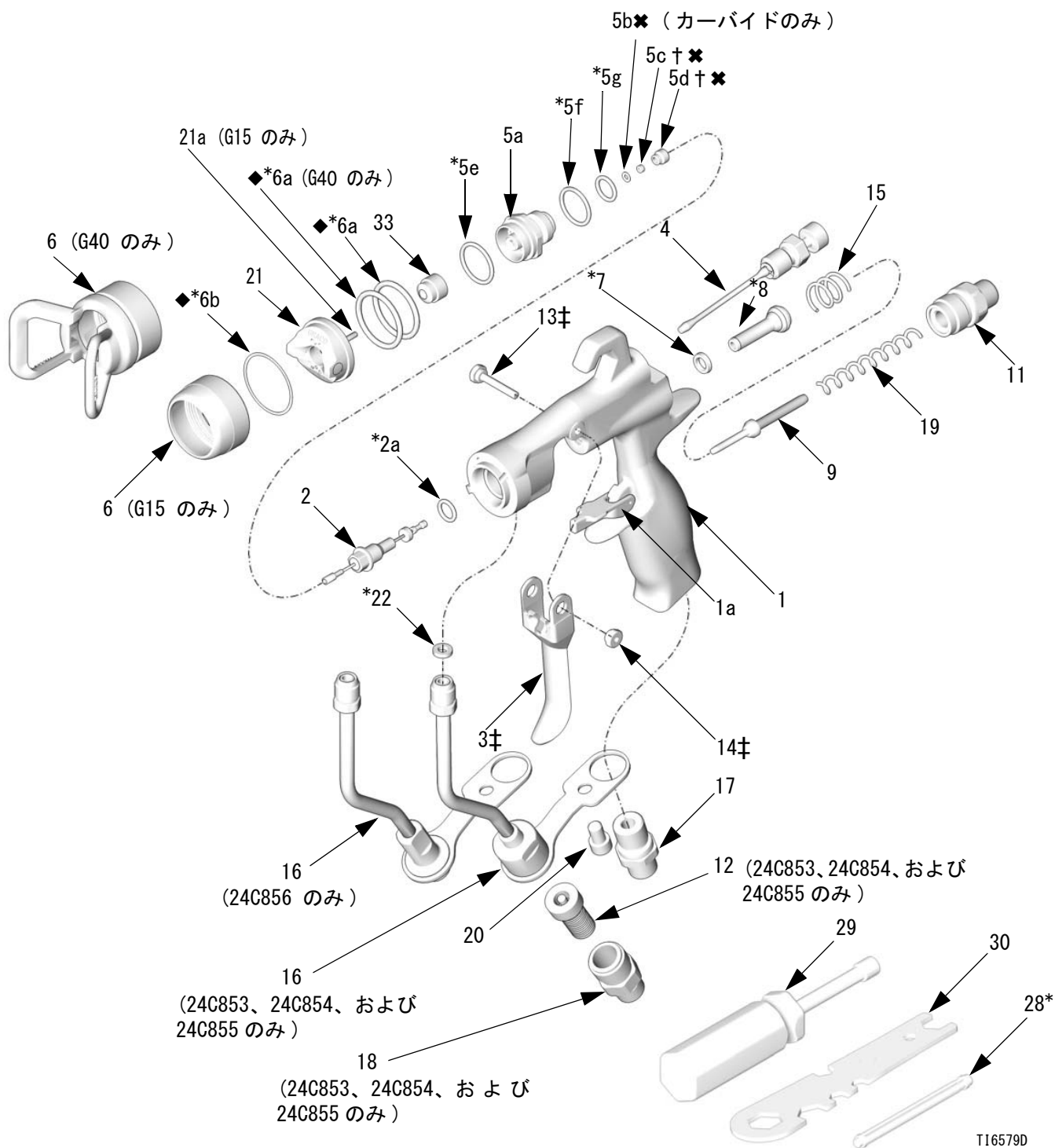
図 . 43

部品

部品番号 24C853 および 24C854、G15 ガン

部品番号 24C855、G40 ガン

部品番号 24C856、G40 ガン、大流量



T16579D

部品番号 24C854、G15 ガン プラスチックシート付き
 部品番号 24C853、G15 ガン カーバイドシート付き

項番	部品番号	部品名称	個数	項番	部品番号	部品名称	個数
1		BODY, gun	1	19	119767	SPRING, compression (24C854 only)	1
1a	249423	STOP, trigger	1				
2	24B790	NEEDLE, assy; 3/32 ball; sst includes items 2a (24C854 only) and 9	1		115141	SPRING, compression (24C853 only)	1
	24B789	NEEDLE, assy; 3/32 ball; carbide includes items 2a (24C853 only) and 9	1	20	119996	SCREW, cap, socket hd; 1/4-20 x 3/8 in. (10 mm)	1
2a*✓	110004	PACKING, o-ring; PTFE	1	21	24C866	AIR CAP, includes item 21a	1
3‡		TRIGGER, gun	1	21a	24D627	PIN, air cap; indexing (package of 3)	1
4	249135	VALVE, fan, assy	1	22*✓	115133	GASKET, tube, acetal	1
5	249132	DIFFUSER, assy (24C854 only)	1	28*		TOOL, installation; seal	1
	249133	DIFFUSER, assy (24C853 only)	1	29	117642	TOOL, nut driver	1
5a		DIFFUSER, housing	1	30	15F446	TOOL, gun	1
5b✖	288619	GASKET, seat; nylon (24C853 only)	1	31▲	222385	CARD, warning (not shown)	1
5c†		SEAT; plastic (24C854 only)	1	32▲	172479	TAG, warning (not shown)	1
5c✖		SEAT; carbide (24C853 only)	1	33		SPRAY TIP, customer's choice	
5d†✖		NUT, seat	1	33a	183616	GASKET, tip (not shown)	1
5e*	111116	PACKING, o-ring, seat; PTFE	1	▲ 交換の危険性、警告レベル、タグ、カードは無料で 手に入ります。			
5f*✓	109450	PACKING, o-ring; PTFE	1	* シール修理キット 249422 に含まれます (別売り)。			
5g*✓	111457	PACKING, o-ring; PTFE	1	† プラスチックシート修理キット 249424 に含まれます (別売り)。			
6	24D438	RING, retaining; includes 6a and 6b	1	✖ カーバイドシート修理キット 249456 に含まれます (別売り)。			
6a*◆✓	109213	PACKING, o-ring; PTFE	2	‡ トリガー修理キット 249585 に含まれます (別売り)。			
6b*◆✓	15G320	WASHER; PTFE	1	◆ エアキャップシールキット 253032 に含まれています (別売り)。			
7*✓	188493	PACKING, u-cup; UHMWPE	1	✓ 個別の販売は致しません。			
8*		VALVE, air, assy	1				
9	16A529	SHAFT, fluid spring	1				
11	15F195	CAP, spring	1				
12	224453	FILTER, tip (pkg of 5)	1				
13‡	15F739	PIN, pivot	1				
14‡	15F740	PIN, pivot, nut	1				
15	114069	SPRING, compression	1				
16	24D436	TUBE, assy.; includes item 22	1				
17	15F202	FITTING, air inlet	1				
18	24D437	FITTING, hose; see Accessories for fitting with JIC threads	1				

部品番号 24C855、G40 ガン 標準チップ付き
 部品番号 24C856、G40 ガン、大流量

項番	部品番号	部品名称	個数	項番	部品番号	部品名称	個数
1		BODY, gun	1	18	24D437	FITTING, hose (24C855 only); see Accessories for fitting with JIC threads.	1
1a	249423	STOP, trigger	1	19	115141	SPRING, compression	1
2	24B789	NEEDLE, assy; 3/32 ball; carbide includes items 2a and 9	1	20	119996	SCREW, cap, socket hd; 1/4-20 x 3/8 in. (10 mm) (24C855 only)	1
2a*✓	110004	PACKING, o-ring; PTFE	1	21	249180	AIR CAP	1
3✦		TRIGGER, gun	1	22*✓	115133	GASKET, tube, acetal	1
4	249135	VALVE, fan, assy	1	28*		TOOL, installation; seal	1
5	249133	DIFFUSER, assy	1	29	117642	TOOL, nut driver	1
5a		DIFFUSER, housing	1	30	15F446	TOOL, gun	1
5b✖	288619	GASKET, seat; nylon	1	31▲	222385	CARD, warning (not shown)	1
5c✖		SEAT; carbide	1	32▲	172479	TAG, warning (not shown)	1
5d✖		NUT, seat	1	33		SPRAY TIP, customer's choice	1
5e*	111116	PACKING, o-ring, seat; PTFE	1	33a	183616	GASKET, tip (not shown)	1
5f*✓	109450	PACKING, o-ring; PTFE	1				
5g*✓	111457	PACKING, o-ring; PTFE	1				
6	24D439	TIP GUARD, includes items 6a and 6b (24C855 & 24C856 only)	1				
6a*◆ ✓	109213	PACKING, o-ring; PTFE	2				
6b*◆ ✓	15G320	WASHER; PTFE	1				
7*✓	188493	PACKING, u-cup; UHMWPE	1				
8*		VALVE, air, assy	1				
9	16A529	SHAFT, fluid spring	1				
11	15F195	CAP, spring	1				
12	224453	FILTER, tip (pkg of 5, 24C855 only)	1				
13✦	15F739	PIN, pivot	1				
14✦	15F740	PIN, pivot, nut	1				
15	114069	SPRING, compression	1				
16	24D436	TUBE, assy, includes item 22 (24C855 only)	1				
	249317	TUBE, assy (24C856 only)	1				
17	15F202	FITTING, air inlet	1				

▲ 交換の危険性、警告レベル、タグ、カードは無料で
手に入ります。

* シール修理キット 249422 に含まれます (別売り)。

✖ カーバイドシート修理キット 249456 に含まれます
(別売り)。

✦ トリガー修理キット 249585 に含まれます
(別売り)。

◆ エアキャップシールキット 253032 に含まれていま
す
(別売り)。

✓ 個別の販売は致しません。



A series of horizontal lines for writing, consisting of 25 lines spaced evenly down the page.

部品番号 24C857、G40 ガン RAC チップ付き

項番	部品番号	部品名称	個数	項番	部品番号	部品名称	個数
1		BODY, gun	1	22*✓	115133	GASKET, tube, acetal	1
1a	249423	STOP, trigger	1	28*		TOOL, installation; seal	1
2	24B789	NEEDLE, assy; 3/32 ball; carbide includes items 2a and 9	1	29	117642	TOOL, nut driver	1
2a*✓	110004	PACKING, o-ring; PTFE	1	30	15F446	TOOL, gun	1
3✠		TRIGGER, gun	1	31▲	222385	CARD, warning (not shown)	1
4★	15G713	NUT, air plug	1	32▲	172479	TAG, warning (not shown)	1
5★	249877	DIFFUSER, assy, RAC	1	33		SPRAY TIP, customer's choice, see tip selection chart page 32, includes item 33a	1
5a★		DIFFUSER, housing	1	33a	246453	RAC GASKET, standard, black	1
5b✠★	288619	GASKET, seat; nylon	1		248936	RAC GASKET, solvent resistant, orange	1
5c✠★		SEAT; carbide	1	35★	15F442	HOUSING, cylinder	1
5d✠★		NUT, seat	1				
5e*★✓	111116	PACKING, o-ring, seat; PTFE	1				
5f*★✓	109450	PACKING, o-ring; PTFE	1				
5g*★✓	111457	PACKING, o-ring; PTFE	1				
6★	24C921	TIP GUARD/AIR CAP ASSY, includes item 35	1				
6a*★✓	109213	PACKING, o-ring, PTFE	1				
7*✓	188493	PACKING, u-cup; UHMWPE	1				
8*		VALVE, air, assy	1				
9	16A529	SHAFT, fluid spring	1				
11	15F195	CAP, spring	1				
13✠	15F739	PIN, pivot	1				
14✠	15F740	PIN, pivot, nut	1				
15	114069	SPRING, compression	1				
16	249317	TUBE, assy	1				
17	15F202	FITTING, air inlet	1				
19	115141	SPRING, compression	1				
20	119996	SCREW, cap, socket hd; 1/4-20 x 3/8 in. (10 mm)	1				

▲ 交換の危険性、警告レベル、タグ、カードは無料で手に入ります。

* シール修理キット 249422 (別購入) に含まれる部品。

✠ カーバイドシール修理キット 249456 に含まれる部品 (別売り)

✠ 引き金修理キット 249585 に含まれる部品 (別売り)

★ RAC 変換キット 24C791 (別購入) に含まれる部品。

✓ 個別の販売は致しません。

スプレーチップ選択チャート

G15/G40 エアキャップに使用するスプレーチップ

AAM 精細仕上げスプレーチップ

低圧および中圧 を使用した 高品質仕上げ 用途に推奨します。

希望するチップ、部品番号 AAMxxx を注文してください、ここで xxx = 以下のマトリックスの 3 桁の数字。



GG4 工業用スプレーチップ

高圧を使用した 高摩耗用途に推奨します。

希望するチップ、部品番号 GG4xxx を注文してください、ここで xxx = 以下のマトリックスの 3 桁の数字。

注

- モデル G40 ガンには、以下のスプレーチップ選択チャート中の全チップがご使用頂けます。チャートの灰色部分のチップは型番 G40 ガンにのみ使用可能です
- チャートの灰色部分のチップを型番 G15 ガンに使用しないでください。

											
スプレーチップ選択チャートの灰色部分のチップを型番 G15 ガンに使用しないでください。G15 ガンは高圧で使用するように設計されていません。この警告に従わない場合、目や皮膚への液体流入および飛散を含む重大な傷害がもたらされる恐れがあります。											

開口部サイズ in. (mm)	* 液流出量 fl オンス / 分 (lpm)		12 インチ (305 mm) での最大パターン幅 in. (mm)								
	600 psi に おいて (4.1 MPa、 41 bar)	1000 psi に おいて (7.0 MPa、 70 bar)	2 から 4 (100)	4 から 6 (150)	6 から 8 (200)	8 から 10 (250)	10 から 12 (300)	12 から 14 (350)	14 から 16 (400)	16 から 18 (450)	18 から 20 (500)
	スプレーチップ										
† 0.007 (0.178)	4.0 (0.1)	5.2 (0.15)	★ 107	207	307						
† 0.009 (0.229)	7.0 (0.2)	9.1 (0.27)	109	209	309	409	509				
† 0.011 (0.279)	9.5 (0.28)	12.5 (0.37)	111	211	311	411	511	611	*711		
0.013 (0.330)	12.0 (0.35)	16.0 (0.47)		213	313	413	513	613	713		
0.015 (0.381)	16.0 (0.47)	21.0 (0.62)		215	315	415	515	615	715	815	
0.017 (0.432)	20.0 (0.59)	26.5 (0.78)		217	317	417	517	617	717	817	917
0.019 (0.483)	28.0 (0.8)	36.3 (1.09)		219	319	419	519	619	719	819	919
0.021 (0.533)	35.0 (1.0)	45.4 (1.36)			321	421	521	621	721	821	921
‡ 0.023 (0.584)	40.0 (1.2)	51.9 (1.56)				423	523	623	723		923
‡ 0.025 (0.635)	50.0 (1.5)	64.8 (1.94)				425		625	725	825	★ 925
‡ 0.027 (0.686)	58.5 (1.7)	75.8 (2.27)					527	627		827	
‡ 0.029 (0.737)	68.0 (1.9)	88.2 (2.65)						629			
‡ 0.031 (0.787)	78.0 (2.2)	101.1 (3.03)				431		631			
‡ 0.033 (0.838)	88.0 (2.5)	114.1 (3.42)						633		★ 833	
‡ 0.035 (0.889)	98.0 (2.8)	127.1 (3.81)				435					
‡ 0.037 (0.940)	108.0 (3.1)	140.0 (4.20)							737		
‡ 0.039 (0.991)	118.0 (3.4)	153.0 (4.59)					539	639		839	

* チップは水によるテスト済みです。

その他の圧力 (P) における 液流出量 (Q) は以下の公式により算出されます: $Q = (0.041) (QT) \sqrt{P}$
 ここで QT = 選択したオリフィスサイズに対する、上記表の 600 psi における液流出量 (fl oz/min)。

† これ等のチップサイズは 150 メッシュチップフィルタを含みます。

★ GG4 チップのみ

* AAM チップのみ。

‡ これ等のチップを型番 G15 ガンに使用しないでください。

AAF 精細仕上げプレオリフィス スプレーチップ

低圧および中圧 を使用した 高品質仕上げ 用途に推奨します。AAF チップには、ラッカーを含む透き通った薄い材料の噴霧化の助けになるプレオリフィスが付いています。

希望するチップ、部品番号 AAFxxx を注文してください。ここで xxx = 以下のマトリックスの 3 桁の数字。

開口部サイズ in. (mm)	* 液流出量 fl オンス / 分 (lpm)		12 インチ (305 mm) での最大パターン幅 in. (mm)					
	600 psi において (4.1 MPa、41 bar)	1000 psi において (7.0 MPa、70 bar)	4 から 6 (150)	6 から 8 (200)	8 から 10 (250)	10 から 12 (300)	12 から 14 (350)	14 から 16 (400)
	スプレーチップ							
0.009 (0.229)	7.0 (0.21)	8.5 (0.25)	208	308	408			
0.011 (0.279)	9.5 (0.28)	12.5 (0.37)	210	310	410	510	610	710
0.013 (0.330)	12.0 (0.35)	16.0 (0.47)	212	312	412	512	612	712
0.015 (0.381)	16.0 (0.47)	21.0 (0.62)			414	514	614	714
0.017 (0.432)	20.0 (0.59)	26.5 (0.78)			416	516	616	716

* チップは水によるテスト済みです。

その他の圧力 (P) における 液流出量 (Q) は以下の公式により算出されます: $Q = (0.041) (QT) \sqrt{P}$
ここで QT = 選択したオリフィスサイズに対する、上記表の 600 psi における液流出量 (fl oz/min)。

G40 RAC エアキャップに使用する RAC スイッチチップ

注 以下のスプレーチップ選択チャート中の全チップは、RAC エアキャップ 24C921 付きのモデル G40 ガンにご使用頂けます。

注 チップは時によりエアレス用の他販促部品と共に包装されています。これら他の部品は使わないでください。

LTX RAC スプレーチップ

希望するチップ、部品番号 LTxxx を注文してください。ここで xxx = 以下のマトリックスの 3 桁の数字。

開口部サイズ in. (mm)	* 液流出量、 2000 psi において (14.0 MPa、140 bar) fl オンス / 分 (lpm)	❖ 12 インチ (305 mm) における最大パターン幅 in. (mm)								
		2 から 4 (100)	4 から 6 (150)	6 から 8 (200)	8 から 10 (250)	10 から 12 (300)	12 から 14 (350)	14 から 16 (400)	16 から 18 (450)	18 から 20 (500)
		スプレーチップ								
0.009 (0.229)	11.2 (0.33)	109	209	309	409	509				
0.011 (0.279)	16.6 (0.49)	111	211	311	411	511	611			
0.013 (0.330)	23.3 (0.69)		213	313	413	513	613			
0.015 (0.381)	30.8 (0.91)	115	215	315	415	515	615			
0.017 (0.432)	39.5 (1.17)		217	317	417	517	617		817	
0.019 (0.483)	49.7 (1.47)		219	319	419	519	619		819	
0.021 (0.533)	60.5 (1.79)		221	321	421	521	621	721	821	
0.023 (0.584)	72.7 (2.15)			323	423	523	623	723		
0.025 (0.635)	85.9 (2.54)		225	325	425	525	625			
0.027 (0.686)	100.0 (2.96)		227	327	427	527	627		827	
0.029 (0.737)	115.6 (3.42)			329	429	529	629	729		
0.031 (0.787)	131.8 (3.90)		231	331	431	531	631		831	
0.033 (0.838)	149.4 (4.42)				433	533	633		833	
0.035 (0.889)	168.4 (4.98)		235	335	435	535	635	735	835	

* チップは水によるテスト済みです。

その他の圧力 (P) における 液流出量 (Q) は以下の公式により算出されます: $Q = (0.041) (QT) \sqrt{P}$
ここで、QT = 選択した開口部サイズからの液流出量 (fl oz/min)。

❖ エアフロー無しで測定。エアアシストは、パターンの長さを 1 インチから 2 インチ減少させる傾向があります。

G40 RAC エアキャップに使用する RAC スイッチチップ、続く

注 以下のスプレーチップ選択チャート中の全チップは、RAC エアキャップ 24C921 付きのモデル G40 ガンにご使用頂けます。

FFT 精細仕上げ RAC スプレーチップ

希望するチップ、部品番号 FFTxxx を注文してください。ここで xxx = 以下のマトリックスの 3 桁の数字。

開口部サイズ in. (mm)	* における液流出量 2000 psi (14.0 MPa、140 bar) fl オンス / 分 (lpm)	❖ 12 インチ (305 mm) における最大パターン幅 in. (mm)				
		4 から 6 (150)	6 から 8 (200)	8 から 10 (250)	10 から 12 (300)	12 から 14 (350)
		スプレーチップ				
0.008 (0.203)	8.8 (0.26)	208	308			
0.010 (0.254)	13.9 (0.41)	210	310	410	510	
0.012 (0.305)	19.9 (0.59)	212	312	412	512	612
0.014 (0.356)	27.0 (0.80)	214	314	414	514	614

WRX ワイド RAC スプレーチップ

希望するチップ、部品番号 WRxxxx を注文してください。ここで xxxx = 以下のマトリックスの 4 桁の数字。

開口部サイズ in. (mm)	* における液流出量 2000 psi (14.0 MPa、140 bar) fl オンス / 分 (lpm)	❖ 12 インチ (305 mm) における最大パターン幅 24 インチ (610 mm)
		スプレーチップ
0.021 (0.533)	60.5 (1.79)	1221
0.023 (0.584)	72.7 (2.15)	1223
0.025 (0.635)	85.9 (2.54)	1225
0.027 (0.686)	100.0 (2.96)	1227
0.029 (0.737)	115.6 (3.42)	1229
0.031 (0.787)	131.8 (3.90)	1231
0.033 (0.838)	149.4 (4.42)	1233
0.035 (0.889)	168.3 (4.98)	1235
0.037 (0.940)	187.9 (5.56)	1237
0.039 (0.991)	208.9 (6.18)	1239

* チップは水によるテスト済みです。

その他の圧力 (P) における 液流出量 (Q) は以下の公式により算出されます: $Q = (0.041) (QT) \sqrt{P}$

ここで、QT = 選択した開口部サイズからの液流出量 (fl oz/min)。

❖ エアフロー無しで測定。エアアシストは、パターンをの長さを 1 インチから 2 インチ減少させる傾向があります。

付属品

Graco 純正部品およびアクセサリのみ使用するようにしてください。

エア取り付けおよびチューブキット 249473

エアインレットおよびホース用の別の型のコネクタ。
3/8 インチから 1/4 npt (f) 押し込みロック式取り付け具、25 ft (7.62 m) 長、3/8 インチ (9.5 mm) 内径、ナイロン管。

エアホース 241811

100 psi (0.7 MPa, 7 bar) 最大使用圧力
1/4-18 npsm (f), 1/4 インチ (6 mm) ID, 25 フィート (7.62 m) 長いポリエチレンチューブ

エアラインクイック取り外し

208536 エアラインクイック取り外しカップリング

169967 エアラインクイック取り外しピン

液フィルタキット

224453 メッシュ (.005 ギャップ間隔) 交換用液フィルタ。数量 5。

238563 標準 100 メッシュフィルタと交換するための粗粒子フィルタリング用 60 メッシュ (.009 ギャップ間隔) 交換用液フィルタ。数量 3。

液ホース 241812

3500 psi (24 MPa, 242 bar) 最大使用圧力
1/4-18 npsm (f), 3/16 インチ (5 mm) ID, 25 ft (7.62 m) 長、ポリエチレンカバー付きナイロンチューブ

液スイベルコネクタ 189018

5800 psi (40 MPa, 400 bar) 最大使用圧力
ガンおよび液ホースの移動を容易にするコネクタ
1/4-18 npsm。17-4 PH SST 接液部品。

ガンブッシュ 101892

ガンのクリーニング用

G15 ガン洗浄ボックスインサート 15G093

ガン洗浄ボックス 244105 および G15 スプレーガンに使用するインサート

G40 ガン洗浄ボックスインサート 15G346

ガン洗浄ボックス 244105 および G40 スプレーガンに使用するインサート

ガン潤滑剤 111265

液シールおよび摩耗部分用 4 oz. (113 g) 入り衛生 (非シリコン) 潤滑剤チューブ 1 本

高圧液ボールバルブ 238694

5000 psi (35 MPa, 350 bar) 最大使用圧力 3/8 npt (mbe)
SST 接液部品 PEEK シート、PTFE シール。酸性触媒マテリアルに適合 液ドレンバルブに使用可能

HVLP 確認キット 24C788

各エア供給エア圧でのエアキャップ圧力チェック用 実際のスプレー作業には使用しないこと。

注 HVLP 規格に準拠するには、噴霧化エア圧力が 10 psi (70 kPa, 0.7 bar) を超えないようにする必要があります。

RAC ガスケット 246453

標準交換 RAC ガスケット 5 個入りのパック (アイテム 33a)。

アセタール RAC ガスケット 248936

プラスチック (アセタール) 交換 RAC ガスケット (アイテム 33a) 5 個入りのパック。

G40 RAC 変換キット 24C791

キットには標準 G40 ガンを RAC ガンに変換するための部品が含まれています。LTX スプレーチップは含まれていません。

エア・キャップ・ラッカー・キット 289080

このキットにはラッカーのスプレーに最適なエア・キャップが含まれます。

エアキャップシール・キット 253032

エアキャップ・アッシー用のシール 5 個と o-リング 5 個のパック。

シール修理キット 249422

キットには、交換用 Kit o-リング、ガスケット、u-カップ、エアバルブアセンブリおよびシール取り付け工具が入っています。

プラスチックシート修理キット 249424

キットには、交換用プラスチック・シート（10パック）、および型番 G15 ガン用シートナットが入っています。

SST シート修理キット 287962

キットには色素性の酸性触媒素材に用いる SST シート付きの組み立て済みディフューザがあります ガン 24C854 にのみ使用。

カーバイドシート修理キット 249456

キットには、交換用カーバイドシート、シートガスケットおよび型番 G40 ガン用シートナットが入っています。キットは型番 G15 のガンに使用可能です。

カーバイド・シート・ギヤセット・キット 288619

キットには、カーバイド・シート付きの型番 G40 ガンおよび G15 ガン交換用のナイロン・シート・ギヤセット（数量 10）が入っています。

チップフィルタキット 241804

開口部サイズ 0.007, 0.009 および 0.011 スプレーチップ向け交換用フィルタ。数量 10

引き金修理キット 249585

キットには、交換用引き金、ピボットピン（5本入り）およびピボットピンナット（5本入り）が入っています。

引き金ストップキット 249423

キットには、交換用引き金ストップ、およびピンが入っています。

完全ガンクリーニングキット 15C161

キットには、ブラシおよびガン保守用工具が入っています。

詰まり除去ニードルキット 249598

キットにはガンチップの詰まり除去用ピックが入っています。

ファン・バルブ微調整キット 289499

キットには、より調整精度の高い交換用のファン・バルブ組立部品が入っています。

液体接続金具キット 24C356、JIC スレッド

キットには、1/2-20 JIC スレッド式液インレット接続金具が入っています。

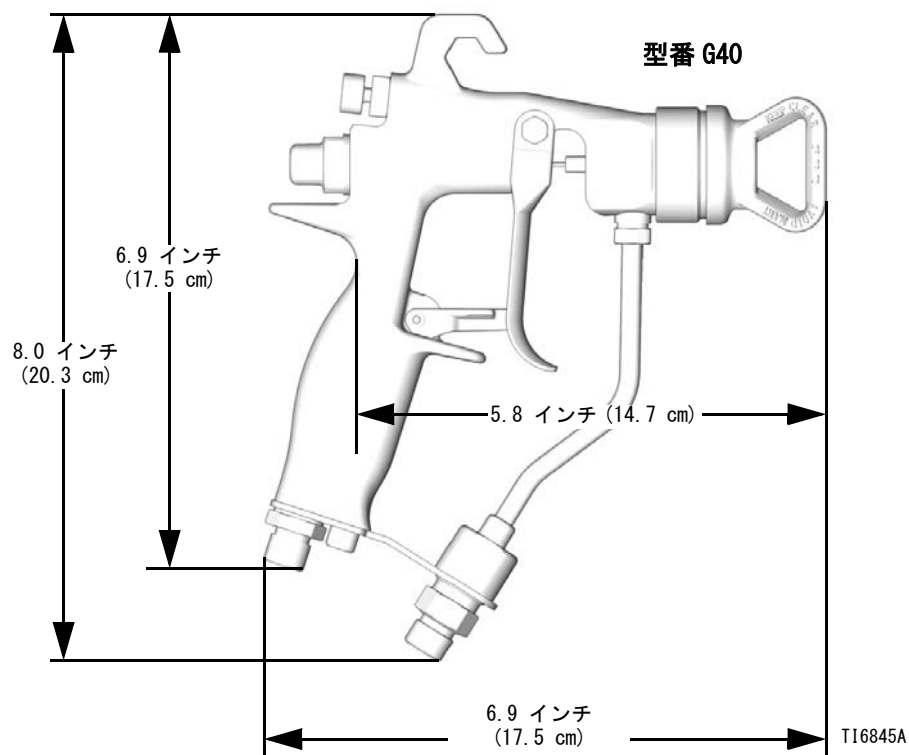
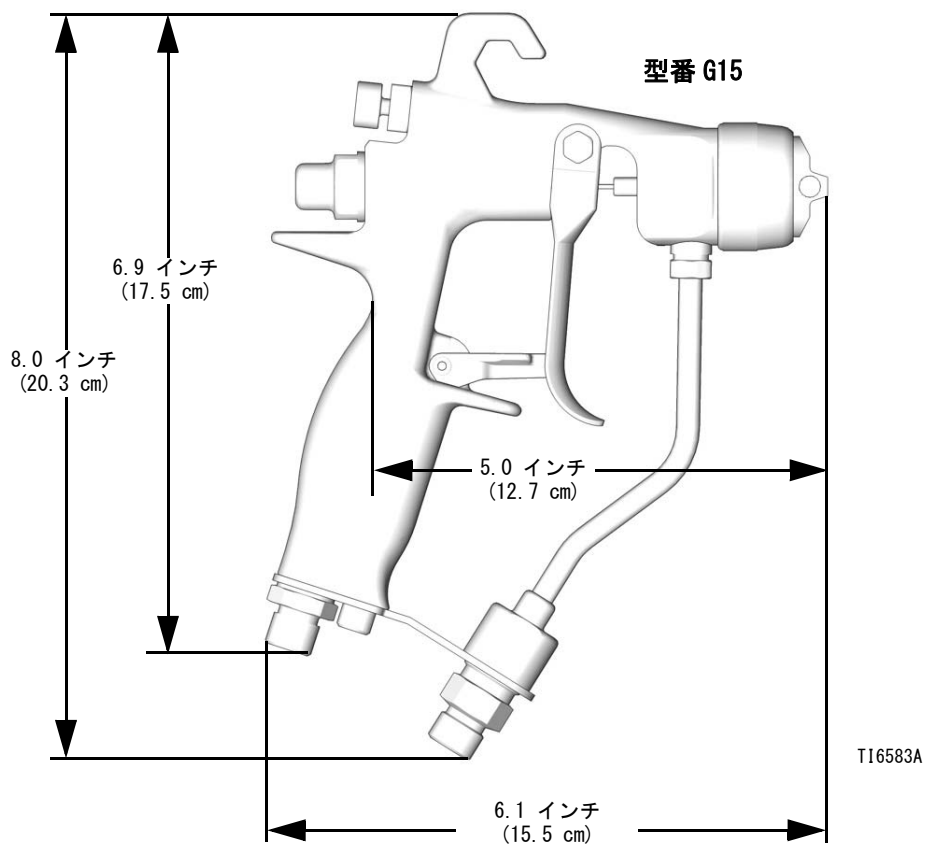
部品互換性ガイド

部品名称	部品番号新モデル (24Cxxx)	部品番号、 旧モデル*	互換性があるか？	
液スプリングシャフト	16A529	15F193 15F194	はい	16A529 によって、液体スプリングシャフトとシートが組み合わされて1つの部品になります。直接交換可能
位置決めピン	24D627	15G618	いいえ	新しいピンは、新しいガン本体に合わせるには短過ぎます。新しいピン / エアキャップの組み合わせたものを旧モデルのガンで使用すると、調整機能が喪失してしまいます。古いピン / エアキャップの組み合わせたものを新モデルのガンで使用すると、不適切な嵌め合いによって漏れが引き起こされます。
G15 保持リングキット 保持リング、PTFE Oリング、 および PTFE ワッシャが入っ ています。	24D438	15F192	いいえ	表の下の注を参照してください。
G40 保持リング / チップガー ドキット ガード付き保持リング、PTFE Oリング、および PTFE ワッ シャが入っています。	24D439	249256	いいえ	表の下の注を参照してください
RAC シートハウジング	15F442 	15J770 	いいえ	RAC チップガード / エアキャップアセンブリ 24C921 とのみ正しく機能し、そのキットに入っています。シートは、古いモデルのアセンブリに順応しますが、性能は影響を受けることがあります。
AA RAC ガードキット ガードアセンブリ（保持リン グ付き）および対になるシリ ンダハウジングが入っ ています。	24C921	288465	いいえ	表の下の注を参照してください。
ニードル、カーバイドボール、 G15 および G40	24B789	288559	はい	直接交換可能
ニードル、ステンレス鋼ボ ール、G15	24B790	288558	はい	直接交換可能
HVLP 確認キット	24C788	249140	いいえ	表の下の注を参照してください。
RAC ガンコンバ ーションキット	24C791	287917	いいえ	RAC ガードが異なるので新しいガンでのみ使用できます。表の下の注を参照してください。
G15 エアキャップ	24C866	249596	いいえ	新しい短い位置決めピンを使用します。この表の位置決めピンの注を参照してください。
液体チューブアセンブリ	24D436	249136	はい	新しい液体チューブアセンブリは、新しい液体接続金具、24D437（標準スレッド）または 24C356（JIC スレッド）が購入された場合にのみ古いガンに適合します。
液体接続金具、標準スレッド	24D437	15F186	いいえ	新しい液体接続金具には、新しい液体チューブアセンブリ（24D436）にのみ適合する別のスレッドが付いています。入れ替えたりするとスレッドに損傷を与えてしまいます。
接液部継手 JIC スレッド	24C356	N/A	いいえ	

注 新しい保持リングは黒色で粗いスレッドを備えており、一方、古い保持リングは銀色で精細なスレッドを備えています。入れ替えたりするとリング上のスレッドおよびガン本体に損傷を与えてしまいます。

* 古いモデルの部品番号には、288xxx、287xxx、249xxx があります。

寸法

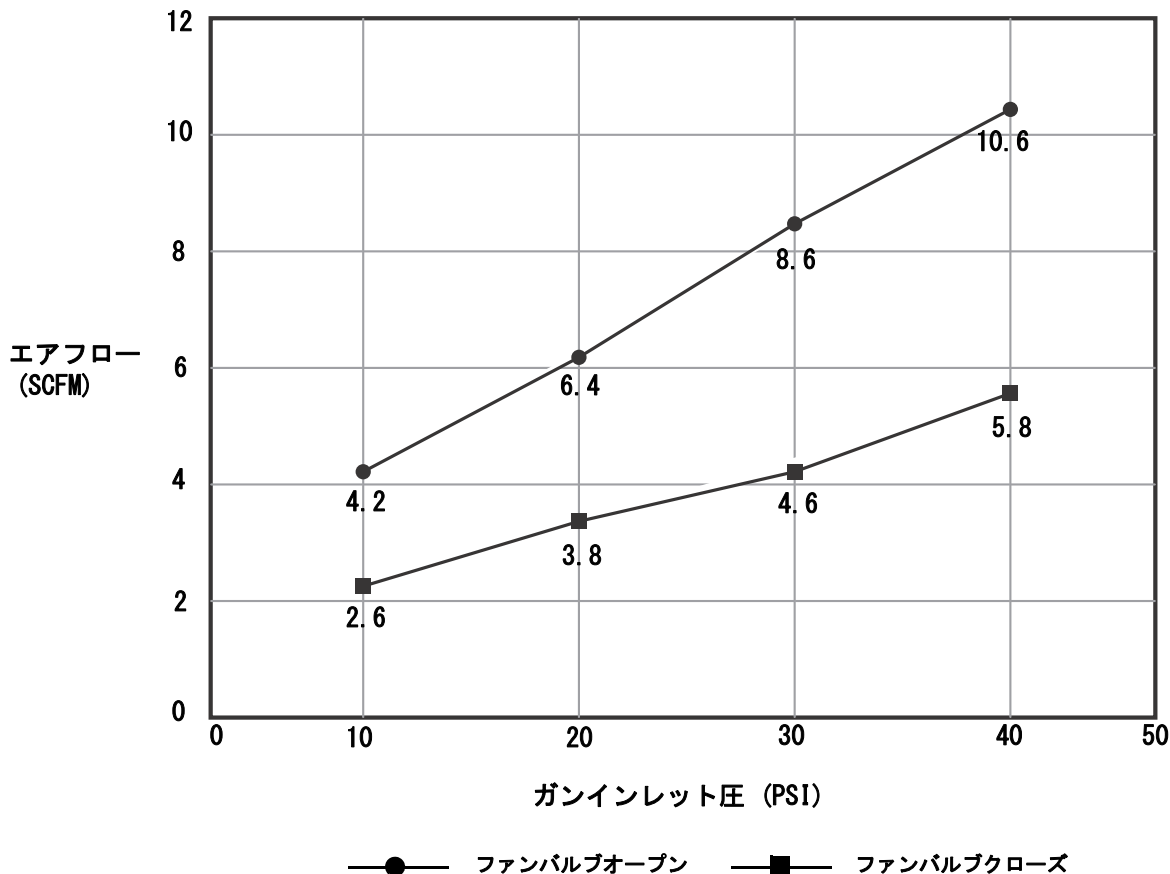


製品仕様

項目	仕様
最大動作液圧	モデル G15 : 1500 psi (10 MPa、105 bar) モデル G40 : 4000 psi (28 MPa、280 bar)
最大動作エア圧力	100 psi (0.7 MPa、7 bar)
HVLP 操作用最大ガンインレットエア圧力	14 psi (0.098 MPa、0.98 bar)
最大動作液温度	110° F (43° C)
液インレット	1/4-18 npsm
エア入口	1/4-18 npsm (R1/4-19) コンパウンドオススレッド
ガン重量	16 oz (450 g)
*20 psi (140 kPa、1.4 bar) での音圧	66.9 dB(A)
*100 psi (0.7 kPa、7 bar) での音圧	80.0 dB(A)
*20 psi (140 kPa、1.4 bar) での音圧	76.8 dB(A)
*100 psi (0.7 kPa、7 bar) での音圧	89.9 dB(A)
接液部材質	ステンレス鋼、カーバイド、超高分子量ポリエチレン、工業用プラスチック、PTFE、ナイロン、フルオロエラストマー

* すべての読取りは、20 psi (140 kPa、1.4 bar) および 100 psi (0.7 kPa、7 bar) において、かつ操作員の位置と思われる場所で、ファンバルブを完全に閉じて（最大ファンサイズ）行われました。音響出力は ISO9614-2 に基づいてテストされました。

エアフロー、標準エアキャップ



Graco Standard Warranty

Graco warrants all equipment referenced in this document which is manufactured by Graco and bearing its name to be free from defects in material and workmanship on the date of sale to the original purchaser for use. With the exception of any special, extended, or limited warranty published by Graco, Graco will, for a period of twelve months from the date of sale, repair or replace any part of the equipment determined by Graco to be defective. This warranty applies only when the equipment is installed, operated and maintained in accordance with Graco's written recommendations.

This warranty does not cover, and Graco shall not be liable for general wear and tear, or any malfunction, damage or wear caused by faulty installation, misapplication, abrasion, corrosion, inadequate or improper maintenance, negligence, accident, tampering, or substitution of non-Graco component parts. Nor shall Graco be liable for malfunction, damage or wear caused by the incompatibility of Graco equipment with structures, accessories, equipment or materials not supplied by Graco, or the improper design, manufacture, installation, operation or maintenance of structures, accessories, equipment or materials not supplied by Graco.

This warranty is conditioned upon the prepaid return of the equipment claimed to be defective to an authorized Graco distributor for verification of the claimed defect. If the claimed defect is verified, Graco will repair or replace free of charge any defective parts. The equipment will be returned to the original purchaser transportation prepaid. If inspection of the equipment does not disclose any defect in material or workmanship, repairs will be made at a reasonable charge, which charges may include the costs of parts, labor, and transportation.

THIS WARRANTY IS EXCLUSIVE, AND IS IN LIEU OF ANY OTHER WARRANTIES, EXPRESS OR IMPLIED, INCLUDING BUT NOT LIMITED TO WARRANTY OF MERCHANTABILITY OR WARRANTY OF FITNESS FOR A PARTICULAR PURPOSE.

Graco's sole obligation and buyer's sole remedy for any breach of warranty shall be as set forth above. The buyer agrees that no other remedy (including, but not limited to, incidental or consequential damages for lost profits, lost sales, injury to person or property, or any other incidental or consequential loss) shall be available. Any action for breach of warranty must be brought within two (2) years of the date of sale.

GRACO MAKES NO WARRANTY, AND DISCLAIMS ALL IMPLIED WARRANTIES OF MERCHANTABILITY AND FITNESS FOR A PARTICULAR PURPOSE, IN CONNECTION WITH ACCESSORIES, EQUIPMENT, MATERIALS OR COMPONENTS SOLD BUT NOT MANUFACTURED BY GRACO. These items sold, but not manufactured by Graco (such as electric motors, switches, hose, etc.), are subject to the warranty, if any, of their manufacturer. Graco will provide purchaser with reasonable assistance in making any claim for breach of these warranties.

In no event will Graco be liable for indirect, incidental, special or consequential damages resulting from Graco supplying equipment hereunder, or the furnishing, performance, or use of any products or other goods sold hereto, whether due to a breach of contract, breach of warranty, the negligence of Graco, or otherwise.

Graco Information

For the latest information about Graco products, visit www.graco.com.

For patent information, see www.graco.com/patents.

TO PLACE AN ORDER, contact your Graco distributor or call to identify the nearest distributor.

Phone: 612-623-6921 **or Toll Free:** 1-800-328-0211, **Fax:** 612-378-3505

All written and visual data contained in this document reflects the latest product information available at the time of publication. Graco reserves the right to make changes at any time without notice.

取扱説明書原文の翻訳。This manual contains Japanese. MM 3A0149

Graco Headquarters: Minneapolis

International Offices: Belgium, China, Japan, Korea

GRACO INC. P.O. BOX 1441 MINNEAPOLIS, MN 55440-1441

Copyright 2009, Graco Inc. All Graco manufacturing locations are registered to ISO 9001.

www.graco.com

改訂 E - 2014 年 3 月