

トラボン 分配器バルブ

334995P

JA

シリーズ、現行のオイルおよびグリース潤滑 – 一般目的では使用しないでください。



重要な安全注意

本書の中に記載されているすべての警告と指示を熟読して下さい。この取扱説明書を保管してください。

モデル / 最大圧力

表 1: 最大圧力潤滑点




| 分配器の種類 | 最高使用圧力 kPSI (MPa, パール) | 最大区域 |
|-----------|---------------------------|------|
| MD | 3.0 (20.7, 207) | 2 |
| MJ | 2.0 (13.8, 138) | 8 |
| MSP/MSPSS | 3.5 (24.1, 241) | 8 |
| MHH | 7.5 (51.7, 517) | 8 |
| MX | 3.0 (20.7, 207) | 10 |
| MPX | 3.0 (20.7, 207) | 10 |
| MGO | 表 2 を参照 してください | 11 |

表 2: MGO シリーズ – 流路分配器最高運転圧力

| 最高使用圧力 kPSI (MPa, パール) | セクション数 |
|---------------------------|--------|
| 6.0 (41.4, 414) | 3 ~ 7 |
| 5.5 (37.9, 379) | 8 |
| 4.0 (27.6, 276) | 9 |
| 4.5 (31.0, 310) | 10 |
| 4.0 (27.6, 276) | 11 |

警告

以下の警告は、本装置の設定、使用、接地、メンテナンス、および修理に関するものです。感嘆符記号は一般的な警告を、危険記号は手順自体の危険性を知らせます。これらの警告を参照してください。追加の、製品特有の警告は、この取扱説明書の本文の中の対応する箇所に記載されています。

|  警告 | |
|---------------------------------------------------------------------------------------------|--------------------------------------------------------------------------------------------------------------------------------------------------------------------------------------------------------------------------------------------------------------------------------------------------------------------------------------------------------------------------------------------------------------------------------------------------------------------------------------------------------------------------------------------------------------------------------------------------------------------------------------------------------------------------|
|  | <p>装置誤用の危険性</p> <p>装置を誤って使用すると、死亡事故または重大な人身事故を招くことがあります。</p> <ul style="list-style-type: none"> • 疲労しているとき、薬物を服用した状態、または飲酒状態で装置を操作しないでください。 • システム内で耐圧または耐熱定格が最も低い部品の、最高使用圧力または最高使用温度を超えないようにしてください。すべての機器取扱説明書の 技術データ を参照してください。 • 装置の接液部品に適合する液体または溶剤を使用してください。すべての機器取扱説明書の 技術データ を参照してください。液体および溶剤製造元の警告も参照してください。お客様の材料についてすべての情報が必要な場合、ディーラーまたは小売業者から MSDS フォームを要求してください。 • 毎日、装置を点検してください。メーカー純正の交換用部品のみを使用し、磨耗または破損した部品を直ちに修理または交換してください。 • 装置を改造しないでください。 • 装置を定められた用途以外に使用しないでください。詳しくは販売代理店にお問い合わせください。 • 子供や動物を作業場から遠ざけてください。 • 適用されるすべての安全に関する法令に従ってください。 |
|  | <p>皮膚への噴射の危険性</p> <p>ディスペンスバルブ、ホースの漏れ口、または破損した構成部品から噴出する高圧の液体は、皮膚に穴を開けます。これはただの切り傷のように見えるかもしれませんが、体の一部の切断にもつながりかねない重傷の原因となります。直ちに外科的処置を受けてください。</p> <ul style="list-style-type: none"> • ディスペンスバルブを人や体の一部に向けしないでください。 • ディスペンスノズルの先端部分を手で塞がないでください。 • 液漏れを手、体、手袋、またはボロ巾等で止めたり、そらせたりしないでください。 • スプレーを中止する場合、または装置を清掃、点検、整備する前には、本取扱説明書の 圧力開放手順 に従ってください。 |
| | <p>カリフォルニア州住民提案 65</p> <p>本製品の中にはカリフォルニア州において癌、奇形その他の生殖的な害を及ぼすとして知られる化学物質が含まれます。取り扱い後は手を洗ってください。</p> |

圧力開放手順



このシンボルが表示されるたびに、圧力開放手順に従ってください。



本装置は、圧力が手動で開放されるまでは、加圧状態が続きます。加圧状態の液体から生ずる皮膚への侵入、液体の飛散、および可動部品による重大な怪我を避けるには、スプレー停止後と装置を清掃、点検、および整備する前に、圧力開放手順に従ってください。

1. ポンプ供給バルブが停止しておりドライバーからの切断かロックアウトを確認して下さい。
2. レンチを使用してゆっくり入口のナットを緩めて下さい。
3. 次にレンチを使用してゆっくり各口のナットを緩めて下さい。

設定

分配バルブはお持ちのシステム設定可能に出荷されています。工場においてテスト済なので、追加の変更は不要です。

MJ および MX シリーズのバルブ用のみ、漏れを防ぐ 為にギヤスケット (a) はブロック組品の各バルブ部 (b) 間に設置して下さい。

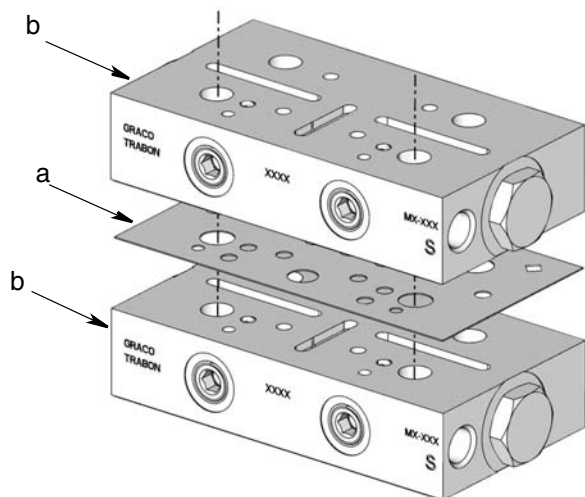


図 1

告知

分配バルブの最高運転圧力以上の定格のシステムにはバルブを設置しないで下さい。このタイプの設置では O-リングの破損を招き、分配バルブの漏れが生じる可能性があります。

お持ちのシステムへの分配バルブの設置は、

1. 適切な離れた取付位置を決定して下さい。
2. 7,500psi (52 MPa, 517 バール) 以下の定格のブローアウト板を含む外気へ破裂型取り付け金具を強制供給潤滑ポンプとマスター分配バルブ入口の間に設置して下さい。
3. 分配バルブの入口にアナログの圧力計を設置して下さい。
4. ピストン・エンクロージャ栓の一つに、遅いものあるいはサイクル遮断の無いものを設置します。これを一つの完全なサイクル無しに 180 秒以下で遮断するようにプログラムして下さい。
5. トルク。15 ページの表 4 を参照して下さい。

分配器組立品の入口部分に潤滑材が加圧されて供給されている間は、バルブ部分は運転を継続します。分配器組立品は必ず一定のディスチャージ・パターンを持ちます。潤滑材の流れが止まると、バルブのピストンは停止します。流れが再開すると、ピストンは再びディスチャージ・サイクルの同じ位置で又开始します。

構成部品の識別

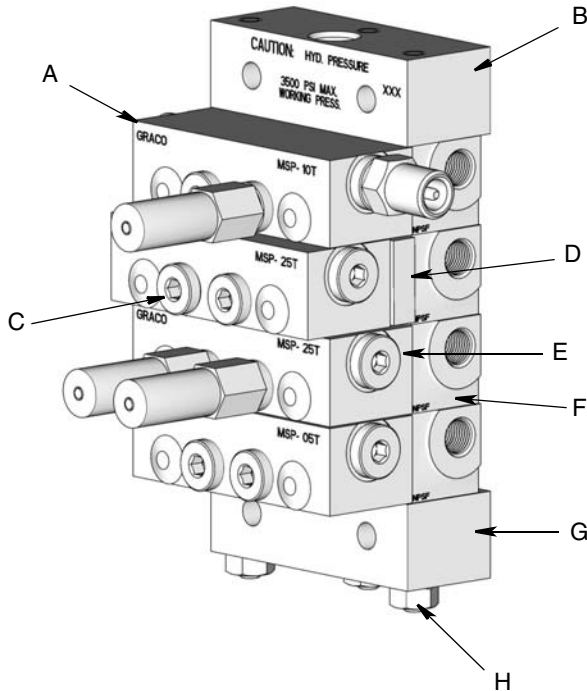


図 2

記号、

- A バルブ部
- B インレット部
- C 指示計 / 口栓
- D アダプタ板
- E 端栓
- F アウトレット口付きのサブプレート
- G 端部
- H タイ・ロッド・ナット

表 3: 一般的な分配バルブの組み合わせ

| マスター | セカンダリー | 適用の種類 |
|--------|------------|--------------------------|
| MJ | MD | 工作機械、印刷、配線の鍛造および梱包機械 |
| MSP | MJ、MSP | 工作工具、織物、ガラスおよび缶用機械、自動車用品 |
| MX、MXP | MX、MXP、MSP | クレーン、プレス、製鋼所等 |
| MGO | MX | 水平器、鋏類、コンベヤー等 |

分配器バルブ

A シリーズ-フロー型分配バルブは、入口および端部に最低限三つのバルブ部を加えたものからなるマニホールド・プロポーションナー装置です。分配バルブはタイロッドとナットを含むマニホールドです。マスター分配バルブは、潤滑ポンプから下流の一つ目の分配バルブです。セカンダリー分配バルブは、マスター分配バルブから潤滑材を受けている分配バルブのいずれかです。

バルブ部 (MSP、MHH および MXP モジュールタイプ、分配バルブのみ)

バルブ部 (マニホールド毎に三個以上必要) はその部位に特別合わせたピストンを含み、組み込みの出口のチェック・バルブや各経路はピストン、メーターと共に作動し潤滑材の流れを制御します (図 3)。

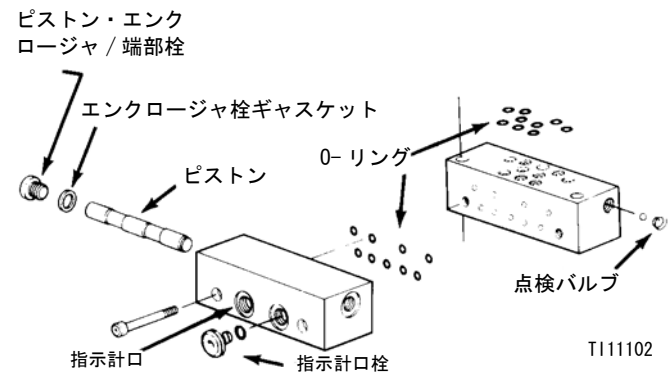


図 3

バルブ部は一つあるいは二つの潤滑材出口が必要な様に製造されている可能性があります。各部の表面に配置されたスタンプは次を示します、

- 分配バルブ部のスタイル、例えば MSP、MX、等
- 千立法インチで表された (35 = .035 インチ³) ピストンのストローク当たりの吐出、および
- 必要な潤滑材の出口の数 (S = シングル、一個の出口のみ、T = ツイン、二個の潤滑材の出口が必要)。

潤滑材配分ラインの予備充填

手順は記述された順番に**正確に** 従って下さい。

| 告知 | |
|------------------------------------------------------------------------------------------------------------------------------------------------------------------------------------------------------------------------------------------------------------------------------------------------------------------------------------------------------------|--|
| <ul style="list-style-type: none"> 取り除かれていない/フィルターされていない潤滑材の汚染物質や不十分な潤滑による破損の可能性については、初回の起動と運転は新たに設置された機械にとって最も重要な運転期間です。潤滑システムを正しく予備充填すると、機械の起動時に全ての潤滑点への即時の潤滑材の提供が確かになるので破損から守る事になります。 システムの予備充填をする場合は、ISO 18/14 (ISO 標準 4406) の SAE 推奨の清浄レベルにフィルターされた清浄なオイルのみを使用して下さい。ISO 18/14 の清浄レベルが適切である事は、機械工具およびその構成部品のベアリングの製造業者にご相談下さい。 | |

二次的潤滑点ラインの充填

この手順を行う際は、図 4. を参照

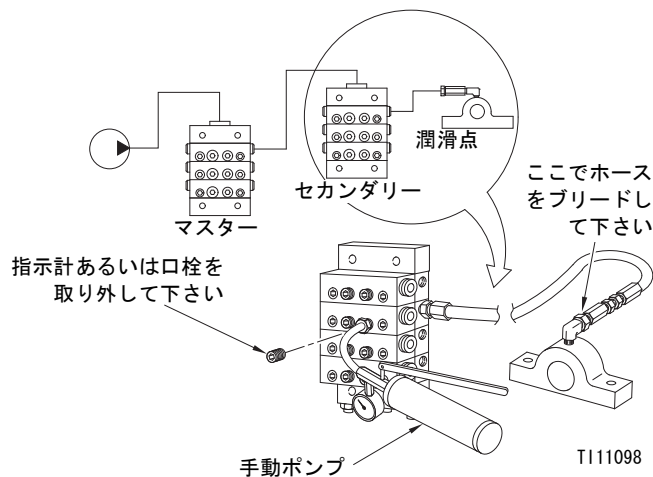


図 4

- セカンダリー - 分配バルブの前部の全ての指示計口より口栓や性能指示計を取り除いて下さい。
- 充填するラインに供給中の出力口に対応する最初の充填されるラインに一番近い指示計口に、清浄なフィルターされた潤滑材を満した手動ポンプを接続して下さい。

- 充填されるラインの潤滑点のコネクターを緩めて、潤滑材の流れと潤滑ラインの端への到達を確認して下さい。
- 空気の無い潤滑材が潤滑ラインの端より流れている事が観察出来るまで、ハンド・ポンプをストロークして下さい。
- 潤滑点で潤滑ライン・コネクターを締めますが、作動部の前部の口にある口栓や性能指示計は戻さないで下さい。
- 第二の分配バルブ組品やシステム内のその他の二次的分配バルブ組品のその他の出口の口に接続されたその他の潤滑ラインについて手順 1～5 を繰り返して下さい。

注意項目 2 (マスターからセカンダリー潤滑ラインへの充填) に記述されたライン充填手順が完了するまでは、ステップ 1 で取り外した性能指示計や口栓は戻さないで下さい。

マスターからセカンダリー潤滑ラインの充填

この手順を行う場合は、図 5. を参照して下さい。

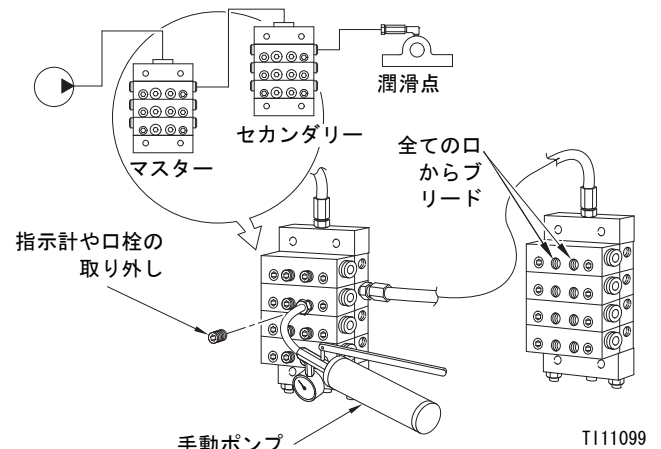


図 5

- マスター分配バルブの前部の全ての指示計口より口栓や性能指示計を取り除いて下さい。
- セカンダリー分配バルブへのラインに供給する潤滑出力口に一番近い指示計口に、清浄なフィルターされた潤滑材を充填された手動ポンプを接続して下さい。
- マスター分配バルブとセカンダリー分配バルブ間のラインを満す様に手動ポンプをストロークして下さい。

4. 潤滑材がセカンダリー分配バルブの内部経路より全ての空気を押し出して、空気を含まない潤滑材が全ての指示計口から自由に流れるまでポンプをストロークさせて下さい。
5. 全ての口栓あるいは性能指示計をセカンダリー分配バルブの各位置に再設置して下さい。未だマスター分配バルブの口栓と性能指示計は戻さないで下さい。
6. 未だマスター分配バルブの性能指示計およびその他のセカンダリー分配バルブ間の潤滑ラインに関して手順1から5を繰り返して下さい。

注意項目3（マスター分配バルブの充填）に記述された空気の排気手順が完了されるまでは、手順1にてマスター分配バルブ組品から取り外した性能指示器や口栓のどれも戻さないで下さい。

マスター分配バルブの充填

この手順を行う場合は 図 6. 参照。

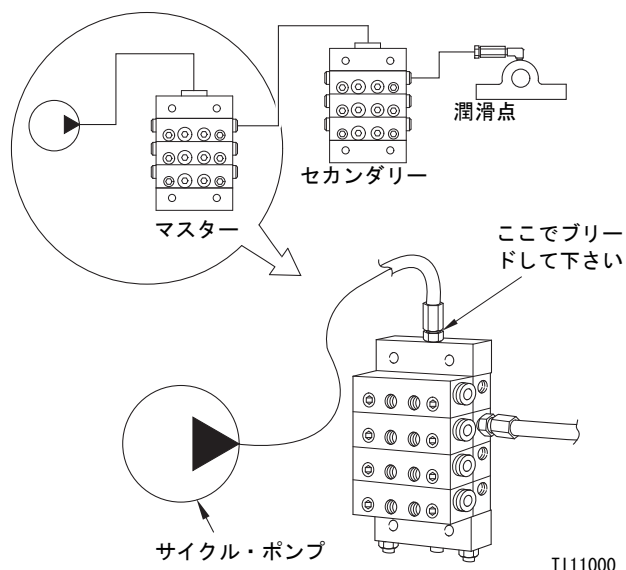
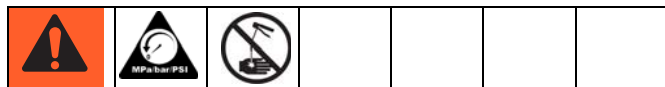


図 6

1. マスター分配器バルブの全ての指示計口から全ての口栓と性能指示計が外された事を確認して下さい。
2. システム・ポンプがマスター分配バルブの入口の口に正しく接続されている事を確認して下さい。
3. ポンプとマスター分配バルブ間の主供給ラインを充分満たし、潤滑材がマスター分配バルブの全ての指示計口から排出され、空気が含まれていないようにシステム・ポンプをサイクルして下さい。
4. 全てのマスター分配バルブの口栓と性能指示計を各位置に再設置して下さい。

修理

一般的な修理について



- いかなる修理を行う前にも、3 ページの圧力の解放を行って下さい。
- 分配ブロックの圧力テストを毎年あるいは 8000 時間毎に行ってください。必要に応じてシールと分配バルブを交換して下さい。

システムから空気をパージします

保守や修理後に機械の運転が再開される前に、手動のシステムの空気パージを行って下さい。

保守や修理手順により、いくつかの空気パージ手順があります。

注意 システムの予備充填をする場合は、ISO 18/14 (ISO 標準 4406) の SAE 推奨の清浄レベルにフィルターされた清浄なオイルのみを使用して下さい。ISO 18/14 の清浄レベルが適切である事は、機械工具およびその構成部品のベアリングの製造業者にご相談下さい。

| ページ | 項目 | 下記の場合にエア・パージを行って下さい、 |
|-----|----|--------------------------------|
| 8 | 1 | セカンダリー分配バルブと潤滑点間のラインの交換。 |
| 9 | 2 | マスター分配バルブとセカンダリー分配バルブ間のラインの交換。 |
| 10 | 3 | ポンプとマスター分配バルブ間のラインの交換。 |
| 11 | 4 | マスター分配バルブ組品への構成部品の追加および交換。 |
| 12 | 5 | セカンダリー分配バルブ組品への構成部品の追加および交換。 |

項目 1、セカンダリー分配バルブ潤滑材から潤滑点ラインまでの空気のパージ

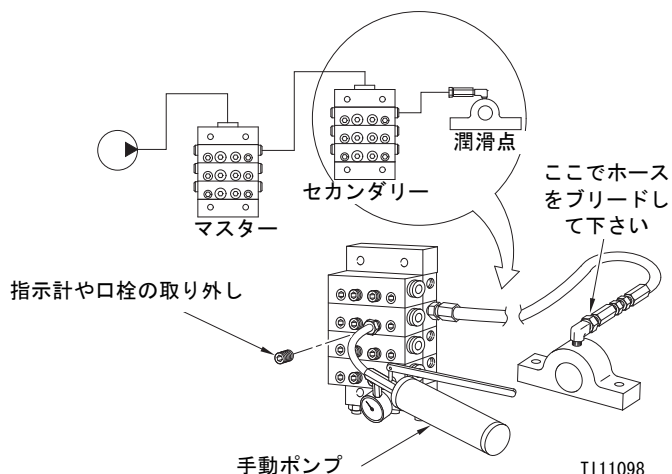


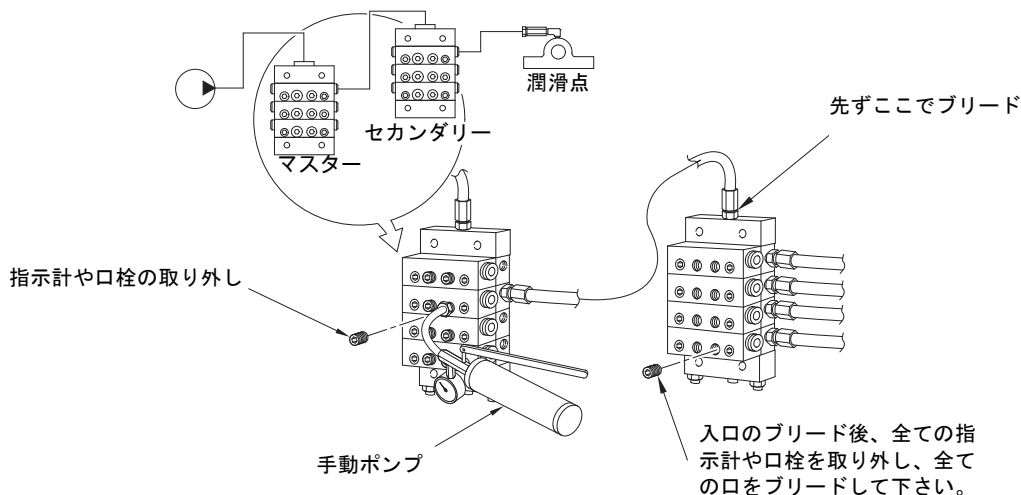
図 7

手順 1～6、図 7 参照。

1. セカンダリー分配バルブから潤滑点までラインを設置しますが、潤滑点の接続を完全に締めないで下さい。
2. 性能指示計口栓あるいは性能指示計を出口の口に対応するセカンダリー分配バルブの作業バルブ部と潤滑点に接続されるラインから取り外して下さい。
3. 手順 2 にて開けたセカンダリー分配バルブの口に清浄でフィルターされた潤滑材が満たされたハンド・ポンプを取り付けて下さい。
4. 潤滑点のラインから空気の入らない潤滑材の流れが観察したされるまで手動ポンプを運転して下さい。
5. 潤滑材が流れているうちに、潤滑点の取り付け金具を締めて下さい。
6. ハンド・ポンプを取り外して、手順 2 にて取り外した性能指示計や指示計栓を再設置します。

注意 潤滑点にチェックバルブが設定されていない場合は、セカンダリー口が開いている際に滑材が常にラインより流れ出る可能性があります。故に、チェックバルブ不使用の場合のこのラインのブリード方法は、ラインの両端を締めて、潤滑点から空気の入らない潤滑材流れるまでハンド・ポンプ経由でセカンダリー分配バルブのサイクルを繰り返します。

項目 2、マスターからセカンダリー分配バルブの潤滑ラインより空気をパージする



TI11113

図 8

手順 1- 9 は、図 8 を参照。

1. マスター分配バルブからセカンダリー分配バルブまでラインを設置しますが、セカンダリー分配バルブの入口の接続を完全に締めないで下さい。
2. 性能指示計口栓あるいは性能指示計を、セカンダリー分配バルブに接続された出口の口とラインに対応するマスター分配バルブ組品の作業バルブ部から取り外して下さい。
3. 手順 2 にて開けたマスター分配バルブに清浄でフィルターされた潤滑材が満たされたハンド・ポンプを取り付けて下さい。
4. セカンダリーバルブの潤滑入口のコネクターから空気の無い潤滑材の流れが観察されるまで手動ポンプを運転して下さい。
5. 潤滑材が流れているうちに、セカンダリー・バルブの入口の取り付け金具取り付け金具を締めて下さい。
6. セカンダリー分配バルブの作動部から全ての指示計あるいは指示計入口栓を取り外して下さい。
7. 全てのセカンダリー分配の指示計口から空気の無い潤滑材の流れが観察されるまで再び手動ポンプを運転して下さい。
8. 潤滑材が口から流れている間に、セカンダリー分配バルブの性能指示計や口栓を全て再設置して下さい。
9. ハンド・ポンプを取り外して、手順 2 にて取り外した性能指示計や指示計栓をマスター分配バルブの開いている口に再設置します。

これでシステムは操作に向けて準備されました。

項目 3、ポンプからマスター分配ラインの空気をパージする

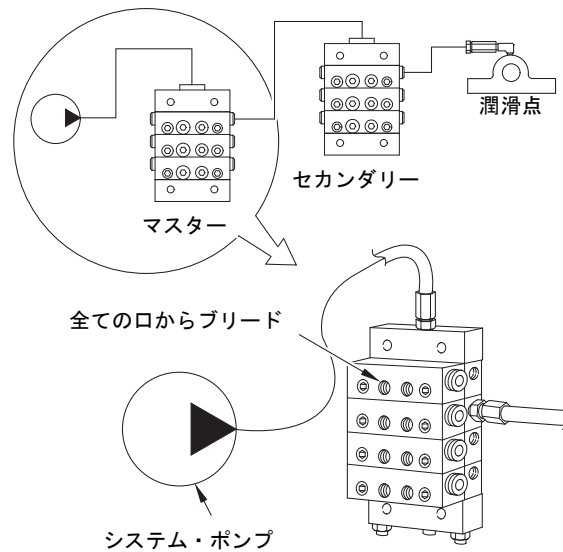


図 9

手順 1-3 は、図 9 参照。

1. システム・ポンプからマスター分配バルブまでラインを設置しますが、マスター分配バルブの潤滑材入口の接続を完全に締めないで下さい。
2. マスター・バルブの潤滑入口のコネクターから空気の無い潤滑材の流れが観察されるまでシステム・ポンプをサイクルして下さい。
3. 潤滑材が流れているうちに、潤滑材入口の取り付け金具を締めて下さい。

これでシステムは操作に向けて準備されました。

TI11114

項目 4、マスター分配バルブ・モジュールを加えたり交換する前に空気をパージして下さい。

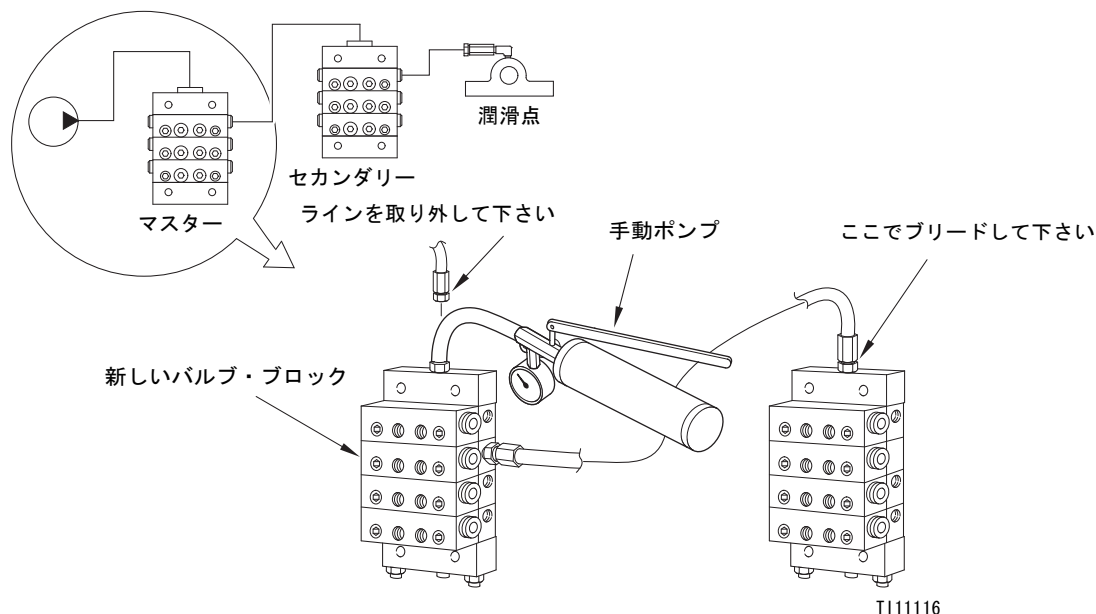


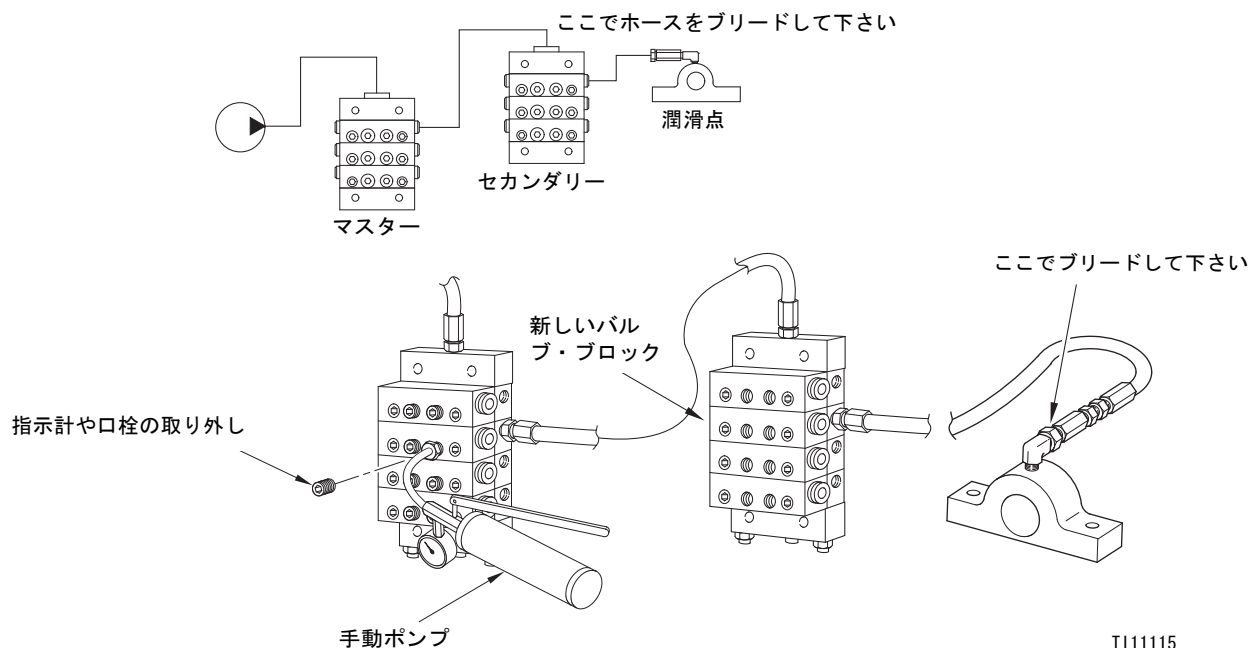
図 10

手順 1-7 は、図 10 参照。

1. 新品か交換モジュールをマスター分配バルブ組品に設置して下さい。新品 / 交換モジュールがベース部であった場合、チューブやホースを適切なセカンダリー分配バルブか潤滑点に接続して下さい。
2. 循環店のセカンダリー分配バルブの入口の接続部は完全に締めないで下さい。
3. マスター分配バルブの入口の口に清浄でフィルターされた潤滑材を充填された手動ポンプの接続を外し、取り外し下さい。
4. マスター分配バルブの入口の口に清浄でフィルターされた潤滑材が満たされたハンド・ポンプを取り付けて下さい。
5. 各セカンダリーバルブの潤滑材入口のコネクターおよび / または各潤滑点のコネクターから空気の無い潤滑材の流れが観察されるまで手動ポンプを運転して下さい。
6. 潤滑材が流れている間に、セカンダリー分配バルブや潤滑材入口の取り付け金具を締めて下さい。
7. 手動ポンプを取り外し、システム・ポンプをマスター分配バルブの入口で再接続して下さい。

これでシステムは操作に向けて準備されました。

項目 5、セカンダリー分配バルブ・モジュールを加えたり交換する前に空気をパージして下さい。



T111115

図 11

手順 1-8 は、図 11 参照。

1. 新品か交換モジュールをセカンダリー分配バルブ組品に設置して下さい。新品 / 交換モジュールがベース部であった場合、チューブやホースを適切な潤滑点に接続して下さい。
2. 潤滑点の接続は完全に締めないで下さい。
3. 性能指示計あるいは指示計の口栓を、特定の潤滑点に接続された出口の口に対応しセカンダリー分配バルブ組品の作業バルブ部から取り外します。
4. 手順 3 にて開けたセカンダリー分配バルブの口に清浄でフィルターされた潤滑材が満たされたハンド・ポンプを取り付けて下さい。
5. 潤滑点の緩めたコネクターから空気の入らない潤滑材の流れが観察されるまで手動ポンプを運転して下さい。
6. 潤滑材が流れているうちに、潤滑点の取り付け金具を締めて下さい。
7. 新しいモジュールに接続された追加の潤滑点にて手順 3 ~ 6 を繰り返して下さい。
8. ハンド・ポンプを取り外して、手順 3 にて取り外した性能指示計や口栓を、セカンダリー分配バルブの開いている口に再設置します。

これでシステムは操作に向けて準備されました。

詰りを探して修理する

詰りは通常より高いポンプ圧力を起こします。適用方法とシステムの設計により、この詰りは通常はシステム全体の潤滑油の欠乏を生じさせどの軸受にも潤滑材が及ばなくなります。

詰りによる流れの止まりは、先ずはポンプが詰りを越えようとする事で起こる通常より高い圧力により示されます。高い圧力は、システムの設計に組み込まれた各種の性能指示計の使用により限定、孤立、信号による送信を行われる。

性能指示計

性能指示計は圧力感応装置で、潤滑システム内の過度な圧力をピンポイントします。

これ等の装置は分配バルブの指示計に設置され、故障は指示計のピンが突き出したり、潤滑材を外気に出す事により知らされる。

注意潤滑材を吐出するように設計された潤滑材の出口を塞がないで下さい。

メモリーにより指示計を再設定する

故障が発生した場合は、リセットされた指示計により潤滑システムの運転が停止しています。これ等の装置はマスターもしくはセカンダリー分配バルブに使用可能です。

潤滑材ラインが詰まった場合、結果としての高圧は指示計ピンをキャップの開部から押し出します。高圧は影響を受けた分配バルブ・ピストンのサイクルの完了を妨げ、分配バルブを通じて圧力の逆流を生じさせ、これにより圧カスイッチはバルブより上流で落ち、ポンプを停止させます。

指示計ピンは手動でリセットされるまで伸されています。これが詰まった潤滑ラインの特定を助けます。

破裂指示計

破裂指示計は、循環システムの圧力が 2500 psi (17 MPa, 172 バール) を超える MSP/MH 分配バルブ装置に使用されます。循環材ラインの詰まりによる高圧は円盤を破裂させます。次に潤滑材は指示計を突き出させ、詰りの特定をします。高圧はシステム内を逆流し、スイッチを落としてシステムを停止します。故障が正された場合には、円盤の交換と手動によるピンのリセットが必要です。

自動開放指示計

自動開放指示計は潤滑材ラインの詰りのピンポイントを行います。潤滑システムの詰まっていない地点への潤滑材を供給の続行を可能にします。これは主にセカンダリー分配バルブに使用されます。ラインの詰りによる過度な圧力はピストンを動かし、潤滑材は抜け口通じて逃げます。圧力が解放されると、バネがピストンをリセットします。潤滑点が詰まった場合に、これ等の装置が潤滑システムの運転の継続を可能にするので、高圧の警告を出す音の出る警告器に接続された別個の圧カスイッチを使用して下さい。

詰りを探して修理する

1. システムの視認を行って下さい。潰れたラインや不正な分配バルブの設置を確認して下さい。
2. 潤滑材を吐出させる各分配バルブの出口がこれを行える事と軸受やその他の分配バルブに供給する出口にパイプ栓が設置されていない事を確認して下さい。
3. ゲージ付きの手動ポンプを使用して下さい。ポンプに清浄なフィルターされた潤滑材を充填して下さい。マスター分配バルブの入口に手動ポンプを接続しゆっくりポンプを運転して下さい。1500 psi 以下でシステムが自由にサイクルしない場合は、性能指示計付きのマスター分配器バルブ [手順 4a (以下) 参照]。

注意システムの予備充填をする場合は、ISO 18/14 (ISO 標準 4406) の SAE 推奨の清浄レベルにフィルターされた清浄なオイルのみを使用して下さい。ISO 18/14 の清浄レベルが適切である事は、機械工具およびその構成部品のベアリングの製造業者にご相談下さい。

4a. 性能指示計装備のマスター分配バルブ

「詰りの特定」の手順3の概要の様に手動ポンプをマスター分配バルブに接続し、圧力を 2000 psi (14 MPa, 138 バール) に上げて下さい。指示計口の指示計は詰りの位置をシグナルします。上の位置の指示計は圧力がそこから出るラインにある事を示し、この出口から供給される区域に詰りがある事をシグナルします (図 12)。

指示計ピンが突出していない場合は、詰りはマスター分配バルブにあります。

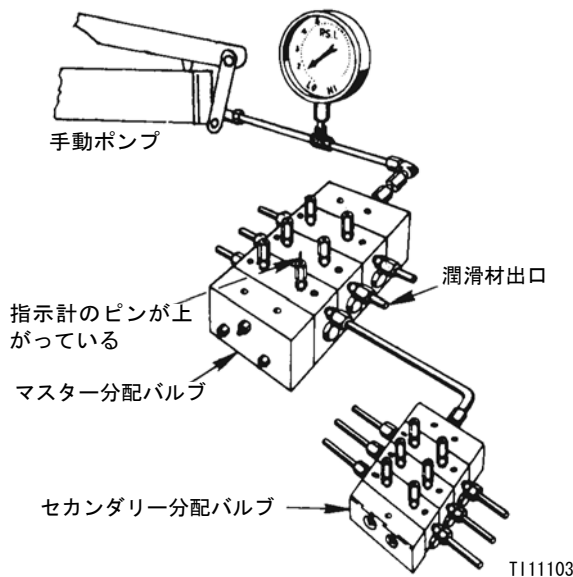


図 12

4b. 性能 指示計の無いマスター分配バルブ

- 1) 「詰りの特定」の手順3の概要の様に手動ポンプをマスター分配バルブに接続し、圧力を 2000 psi (14 MPa, 138 バール) に上げて下さい。
- 2) 各指示計口栓を一つづつ取り外し、各プラグの取り外し後に手動ポンプの運転を試みて下さい。14 MPa (138 bar, 3000 psi) を超えないでください。
- 3) 圧力が下降し、マスターが指示計口栓が外された後に自由にサイクルする場合は、詰りはその出口から供給される区域の下流にあります。「詰りの特定」の手順3 を参照してください。

注意

- 全ての指示計口栓が取り外されると、マスターはサイクルしません詰りはこの分配バルブにあります。
- 詰まった区域の指示計口栓が取り外されると、分配バルブの入口圧力が落ちるので、通常閉じ込められた潤滑材の少量のひと吹きがこの出口から飛び出します。
- テスト (手順 4) がマスター分配バルブの詰りを示した場合は、この分配器は分解して清掃する必要があります。15 ページの分配バルブの清掃、手順 7、参照。

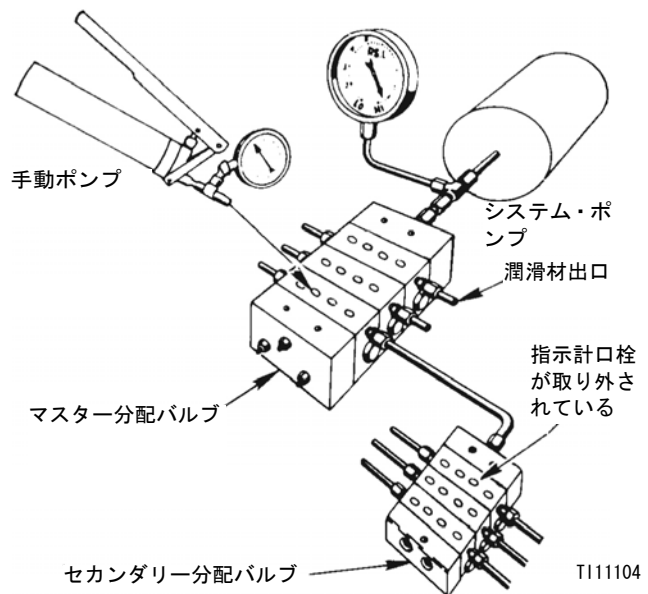


図 13

5. 手順 4 にて詰りがマスター分配バルブの下流に示される場合は、詰まった区域に共通のマスター分配バルブの指示計口に手動ポンプを設置して下さい。(図 13 を参照)。
 - a. 下流のセカンダリー分配バルブに進み、全ての指示計口栓を取り外して下さい。
 - b. ゆっくりと手動ポンプを運転して下さい。潤滑材がこの分配バルブの各指示計口から自由に吐出可能な場合は、詰りはこの供給ラインと分配バルブには無いです。ステップ 6 に進みます。

第二の分配バルブの開口された指示計口から潤滑材が自由に吐出しない場合は、詰りはこの分配バルブとその供給ラインにあります。供給ラ

インをセカンダリー入口の口の取り付け金具で取り外し、ゆっくり手動ポンプを運転して位置を確認して下さい。詰りがこの分配バルブにある場合は、手順 7 に進んで下さい。

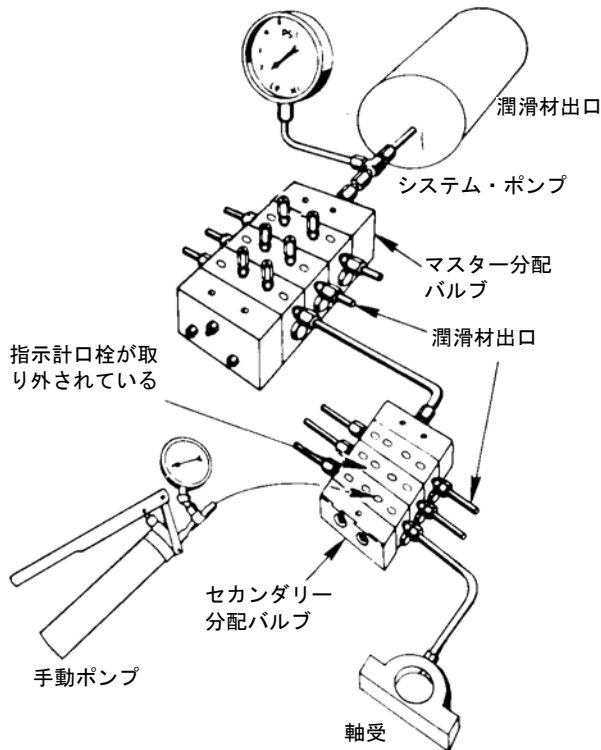


図 14

6. 手動ポンプを順次セカンダリー分配バルブの各指示計口に設置しゆっくりポンプを運転します(図 14)。高圧がある場合、詰りが特定されました。潰れたライン、きつい軸受、不正にドリルされた取り付け金具および / あるいは潤滑材入口の口を探して下さい。必要に応じ、訂正してください。

表 4: トルク値 (* 4 ページ、図 2 参照)

| | 組品トルク フィート ポンド (N.m) | | | | | | |
|------------|----------------------|-----------|----------------------|-----------|----------------------|-------------------|--------------------|
| | MJ | MD | MSP/MH | MX | MXP | MGO | MSD-SST |
| タイロッド・ナット | 12 (16.3) | - | 5-8 (6.8-10.9) | 23 (31.2) | 6-9 (8.1-12.2) | 12 (16.3) | 5-8 (6.8-10.9) |
| 指示計プラグ* | 6-7 (8.1-9.5) | 15 (20.3) | 8-9 (10.9-12.2) | 18 (24.4) | 12-15 (16.3-20.3) | 6-8 (8.1-10.9) | 5-7 (6.8-9.5) |
| 端プラグ* | 11-13 (14.9-17.6) | - | 12-15 (16.3-20.3) | 46 (62.4) | 46-50 (62.4-67.8) | 15 (20.34) | 6-8 (8.1-10.9) |
| バルブ部取り付けネジ | - | - | 8-9 (10.9-12.2) | - | 12-13 (16.3-17.6) | - | 8-9 (10.9-12.2) |

7. 分配バルブを清掃します。

注意 埃と異物は潤滑器具を破損します。出来る限り清潔な条件で全てのサービスと分解を行って下さい。

- a. 分配バルブの分解前には、バルブ部の配置を記したスケッチを作成して下さい。例：入口 10T - 20S - 10T - 30S - END (図 15)。又端栓のみを取り外し、ピストンをバルブ部から取り外さずに各ピストンを往復させてみます。



図 15

注意

ピストン孔に硬質の金属物体(例、パンチ、ネジ回し等)を挿入しないで下さい。硬質の金属物体は表面を傷つけて分配バルブの液漏れの原因となる可能性があります。真鍮の棒と手の圧力のみ使用して下さい。

- b. 全てのピストンが自由に動き、より重大な問題が無ければ端栓を戻して下さい。
- c. 新しいギヤセットを使用して、表 4 (下) に示されたトルクで締めて下さい。

- d. 全ての潤滑材が取り除かれるまで、部品およびピストンを適切な清浄な溶剤で洗浄して下さい。
- e. 圧縮空気を使用して全口に吹き込んで下さい。

全ての経路の清浄と開放の確認は小さい金属製のプローブを使用して下さい。

シリンダー孔およびピストンの傷、擦り傷、その他の破損を点検して下さい。

注意 ピストンやシリンダー孔が破損している場合は、新しい部品を設置して下さい。全てのピストンは適切なクリアランスがある様に孔に合わせて取り付けられています。ピストンはそれが外されたバルブ部のみに再設置される事を確認して下さい。

- f. 分配バルブおよびピストンが両方とも良い状態であれば、ピストンがシリンダー孔に滑らかにびったりと滑り込む事を確認しながら部品を組立てして下さい。
- g. 各部品の清掃と点検を繰り返して下さい。全部分の清掃、空気の吹き込み、点検後に良い状態であった場合は、ノートとスケッチ（手順7）を参照して分配バルブを組立直します。

注意

- 必ず新品のギヤセットをご使用下さい。
- 手動ポンプを使用して分配機バルブの運転をテストして下さい。

汚染物質の詰り

埃、素材、その他の汚染物質が分配バルブに見つかった場合は、分配バルブの清掃は汚染物詰りの問題を一時的にしか解決しません。良好なサービスを行う為には汚染のもとを取り除いて下さい。

システムのフィルター方法を調べ、フィルター・エレメントを点検し必要に応じて洗浄して下さい。

油受けの充填方法を参照し、充填中の油受への異物の侵入を排除して下さい。

分離詰り

バルブ部に硬いワックスや石鹸状のものが有る場合は、グリースの分離が発生しています。これは、通常のシステム運転圧力にてグリースからオイルが絞り出されている事を意味し、グリースの増粘剤が分配バルブに沈着していますこの問題は分配バルブの洗浄では一時的にしか解決されません。潤滑材の供給者に代替の潤滑材についてご相談頂き、最寄りのグラコ/トラボンの販売業者にセントラル潤滑システムとの適合性についてご確認下さい。

全ての指示計口栓が取り外されると、マスターはサイクルしません詰りはこの分配バルブにあります（図 12）。

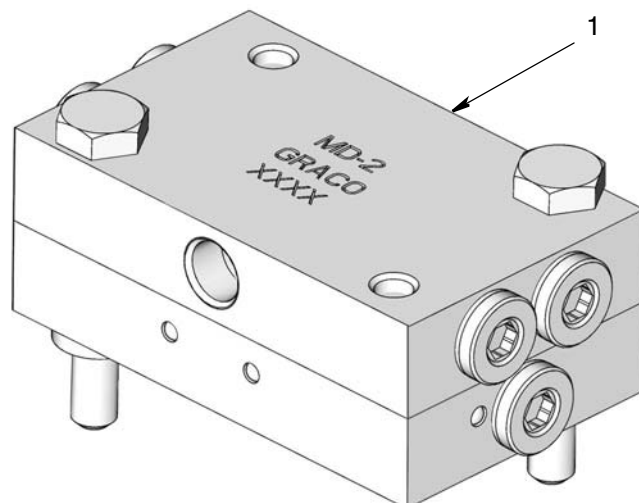
MD シリーズ

技術データ

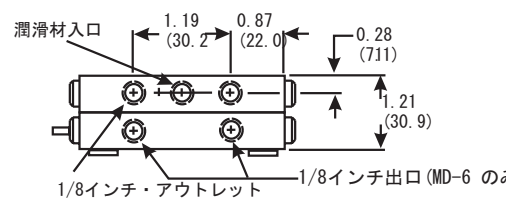
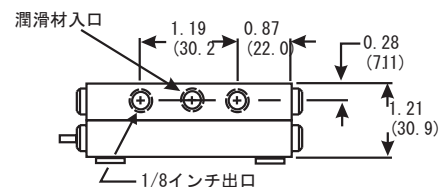
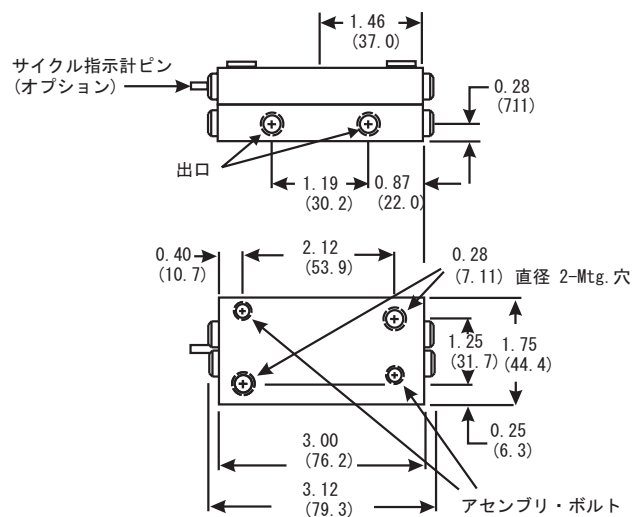
| | |
|-----------------------------------|-----------------------------------|
| 素材 | スチール |
| 圧力 (最大) | 3,000 MPa (20.7MPa、206.8 バール) |
| 潤滑材 | オイルあるいはグリース |
| 正味重量 (約) | 1 ポンド 8 オンス (910.68 kg) |
| 容量 (サイクル分配 バルブの完全サイ クルの潤滑材) | |
| MD-2、MD-3、MD-4 | 0.080 インチ ³ 1.31 ccm) |
| MD-6 | 0.060 インチ ³ (0.98 ccm) |
| トルク定格 | |
| 組品ボルト | 8-9 フィート ポンド (10.9-12.2 N.m) |
| エンクロージャ栓 | 11-13 フィート ポンド (14.9-17.6 N.m) |
| 指示計栓 | 15 フィート ポンド (20.3 N.m) |
| アウトレット栓 | 6-7 フィート ポンド (8.1-9.5 Nm) |

部品

| 参照 | 部品番号 | 説明 |
|----|--------|---------------------------------|
| 1 | 562656 | VALVE, feeder, MD 2 |
| | 562657 | VALVE, feeder, MD 3 |
| | 562658 | VALVE, feeder, MD 4 |
| | 562659 | VALVE, feeder, MD 6 |
| | 562653 | VALVE, feeder, MD 2, IND |
| | 562654 | VALVE, feeder, MD 3, IND |
| | 562655 | VALVE, feeder, MD 4, IND |
| | 563270 | VALVE, feeder, MD 2, IND/Switch |
| | 563271 | VALVE, feeder, MD 3, IND/Switch |
| | 564356 | VALVE, feeder, MD 4, IND/Switch |



サイズ



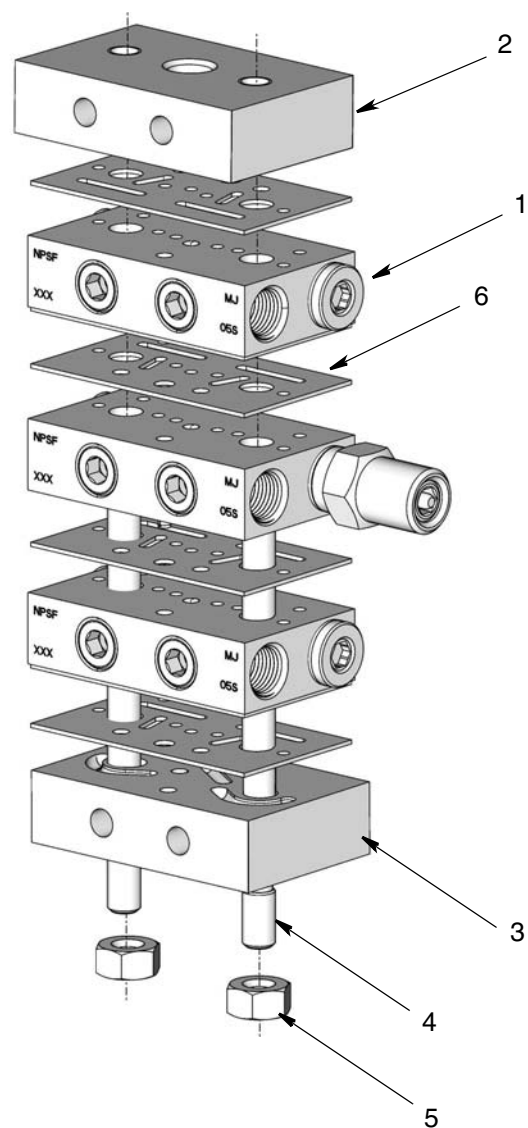
ti11472

部品

参照 部品番号 説明

| | | |
|----|--------|-----------------------------------|
| 1* | 562500 | VALVE, assembly, MJ 5S |
| | 562501 | VALVE, assembly, MJ 10S |
| | 562502 | VALVE, assembly, MJ 15S |
| | 562503 | VALVE, assembly, MJ 5T |
| | 562504 | VALVE, assembly, MJ 10T |
| | 562505 | VALVE, assembly, MJ 15T |
| | 562508 | VALVE, assembly, IND MJ 10S |
| | 562512 | VALVE, assembly, IND MJ 10S Left |
| | 562510 | VALVE, assembly, IND MJ 10 T |
| | 562513 | VALVE, assembly, IND MJ 10T Left |
| | 562509 | VALVE, assembly, IND MJ 15S |
| | 562511 | VALVE, assembly, IND MJ 15T |
| | 564205 | VALVE, assembly, IND MJ 15T Left |
| 2* | 560643 | INLET, CRS, MJ |
| 3* | 560645 | END, CRS, MJ |
| 4 | 557515 | ROD, tie, MJ 3 (3 required) |
| | 557516 | ROD, tie, MJ 4 (3 required) |
| | 557517 | ROD, tie, MJ 5 (3 required) |
| | 557518 | ROD, tie, MJ 6 (3 required) |
| | 557519 | ROD, tie, MJ 7 (3 required) |
| | 557520 | ROD, tie, MJ 8 (3 required) |
| 5 | 556371 | NUT, tie rod, 1/4-28 (3 required) |
| 6 | 557514 | GASKET, feeder, MJ |

* 構成部品はギヤセット付きで出荷

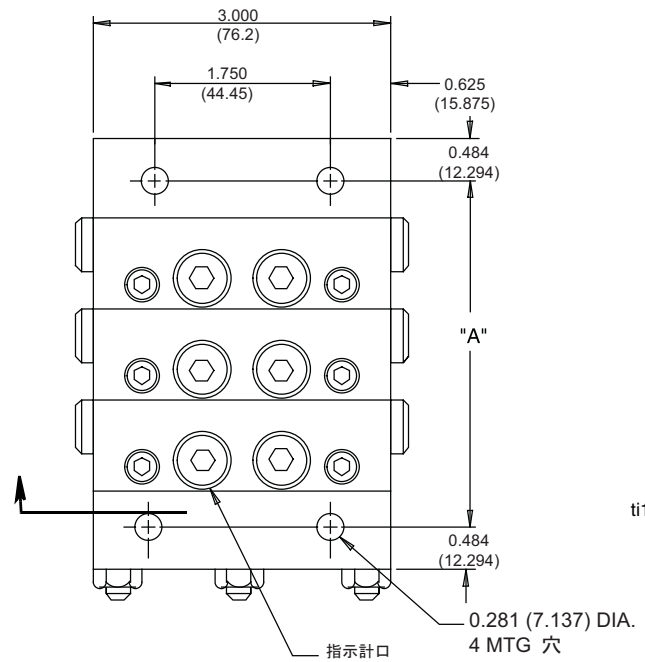
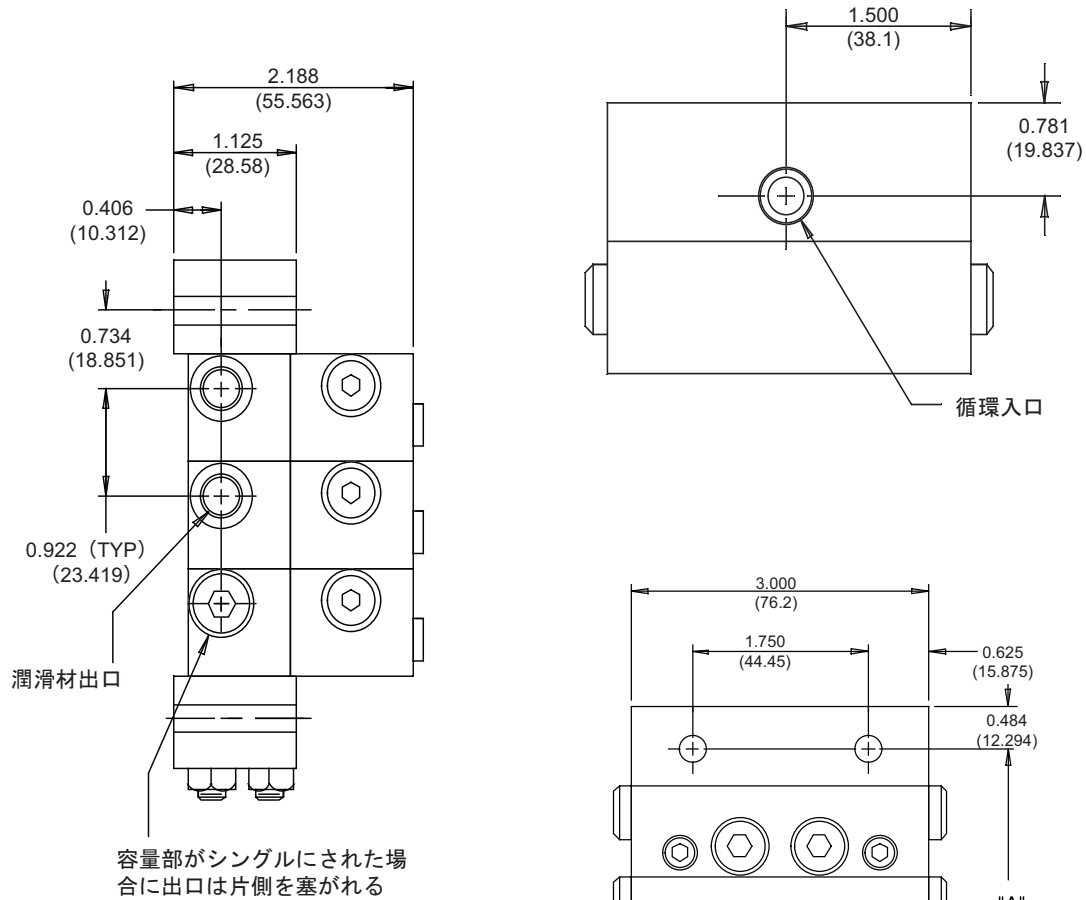


MSP シリーズ

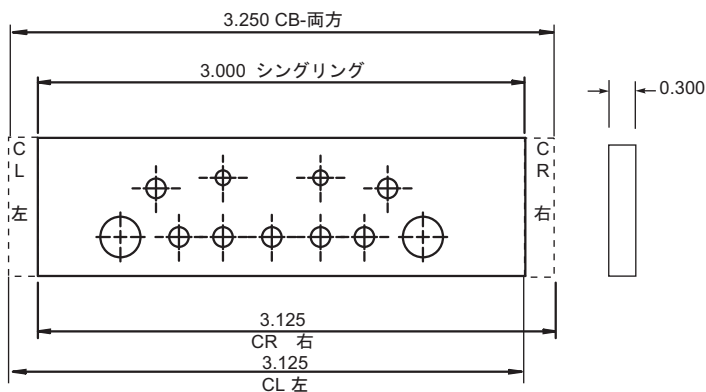
技術データ

| | |
|-------------|---------------------------------------------------------------|
| 素材 | 防食鋼（オプション、タイプ 303 ステンレス鋼） |
| 圧力（最大） | |
| 漏れ無しの入口 | 1500 psi（10.3MPa、103.4 バール） |
| シャント / 遮断入口 | 3000 psi（20.7MPa、206.8 バール） |
| 周囲温度範囲：（最大） | 140° F（60° C） |
| 潤滑材 | |
| 漏れ無しの入口 | オイルのみ - 5000 SUS まで、25 マイクロン（分） 濾過必要 |
| シャント / 遮断入口 | オイルおよびグリース - オイルは 25 ミクロン・フィルター、グリースは 100 ミクロン・メッシュのストレーナーで濾過 |
| 新重量（約） | |
| カーボン・スチール | |
| 3 部分配バルブ組品 | 5.9 ポンド（2.7 kg） |
| 4 部分配バルブ組品 | 7.3 ポンド（3.3 kg） |
| 5 部分配バルブ組品 | 8.7 ポンド（4.0 kg） |
| 6 部分配バルブ組品 | 10.2 ポンド（4.6 kg） |
| 7 部分配バルブ組品 | 11.6 ポンド（5.6 kg） |
| 8 部分配バルブ組品 | 13.0 ポンド（5.9 kg） |
| ステンレス鋼 | |
| 3 部分配バルブ組品 | 8.2 ポンド（3.7 kg） |
| 4 部分配バルブ組品 | 9.9 ポンド（4.5 kg） |
| 5 部分配バルブ組品 | 11.7 ポンド（5.3 kg） |
| 6 部分配バルブ組品 | 13.5 ポンド（6.2 kg） |
| 7 部分配バルブ組品 | 15.2 ポンド（6.9 kg） |
| 8 部分配バルブ組品 | 16.9 ポンド（7.7 kg） |
| トルク定格 | |
| ネジの取り付け | 8-9 フィート ポンド（10.9-12.2 N.m） |
| エンクロージャ栓 | 8.1-9.5 N.m.（6-250 フィート・ポンド） |
| 指示計口栓 | 6.8-9.5 N.m.（5-250 フィート・ポンド） |
| ブリード・ネジ | 1-2 フィート・ポンド（1.4-2.7 N.m） |
| タイ・ロッド・ナット | 5-8 フィート ポンド（6.8-10.9 N.m） |

サイズ



ti11478



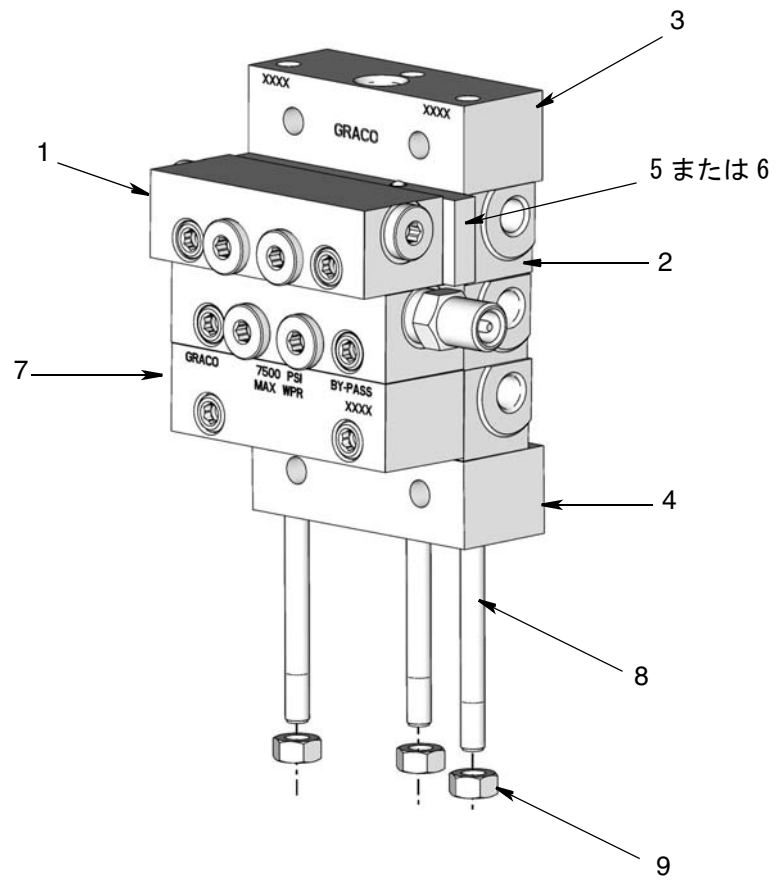
部品

参照 部品番号 説明

| | | | |
|---|--------|------------------|------------------|
| 1 | 562711 | VALVE, assembly | MSP 05S |
| | 562712 | VALVE, assembly | MSP 10S |
| | 562713 | VALVE, assembly | MSP 15S |
| | 562714 | VALVE, assembly | MSP 20S |
| | 562715 | VALVE, assembly | MSP 25S |
| | 562716 | VALVE, assembly | MSP 30S |
| | 562717 | VALVE, assembly | MSP 35S |
| | 562718 | VALVE, assembly | MSP 40S |
| | 562720 | VALVE, assembly | MSP 05T |
| | 562721 | VALVE, assembly | MSP 10T |
| | 562722 | VALVE, assembly | MSP 15T |
| | 562723 | VALVE, assembly | MSP 20T |
| | 562724 | VALVE, assembly | MSP 25T |
| | 562725 | VALVE, assembly | MSP 30T |
| | 562726 | VALVE, assembly | MSP 35T |
| | 562727 | VALVE, assembly | MSP 40T |
| | 562729 | VALVE, assembly | IND MSP 20S |
| | 562730 | VALVE, assembly | IND MSP 25S |
| | 562731 | VALVE, assembly | IND MSP 30S |
| | 562732 | VALVE, assembly | IND MSP 35S |
| | 562733 | VALVE, assembly | IND MSP 40S |
| | 562734 | VALVE, assembly | IND left MSP 20S |
| | 562735 | VALVE, assembly | IND left MSP 25S |
| | 562736 | VALVE, assembly | IND left MSP 30S |
| | 562737 | VALVE, assembly | IND left MSP 35S |
| | 562738 | VALVE, assembly | IND left MSP 40S |
| | 562739 | VALVE, assembly | IND MSP 20T |
| | 562740 | VALVE, assembly | IND MSP 25T |
| | 562741 | VALVE, assembly | IND MSP 30T |
| | 562742 | VALVE, assembly | IND MSP 35T |
| | 562743 | VALVE, assembly | IND MSP 40T |
| | 562744 | VALVE, assembly | IND left MSP 20T |
| | 562745 | VALVE, assembly | IND left MSP 25T |
| | 562746 | VALVE, assembly | IND left MSP 30T |
| | 562747 | VALVE, assembly | IND left MSP 35T |
| | 562748 | VALVE, assembly | IND left MSP 40T |
| | 24B474 | VALVE, assembly, | MSP 05S - SST |
| | 562755 | VALVE, assembly, | MSP 10S - SST |
| | 24B475 | VALVE, assembly, | MSP 15S - SST |
| | 562756 | VALVE, assembly, | MSP 20S - SST |
| | 24B476 | VALVE, assembly, | MSP 25S - SST |
| | 24B477 | VALVE, assembly, | MSP 30S - SST |
| | 24B478 | VALVE, assembly, | MSP 35S - SST |
| | 562757 | VALVE, assembly, | MSP 40S -SST |
| | 24B479 | VALVE, assembly, | MSP 05T - SST |
| | 562758 | VALVE, assembly, | MSP 10T - SST |
| | 24B480 | VALVE, assembly, | MSP 15T - SST |
| | 562759 | VALVE, assembly, | MSP 20T - SST |
| | 24B481 | VALVE, assembly, | MSP 25T - SST |
| | 24B482 | VALVE, assembly, | MSP 30T -SST |
| | 24B483 | VALVE, assembly, | MSP 35T - SST |
| | 562760 | VALVE, assembly, | MSP 40T - SST |
| 2 | 24B497 | BLOCK, base, | MSP, NPTF, SST |
| | 563425 | BLOCK, base, | MSP NPSF |
| | 563447 | BLOCK, base, | MSP, BSPP |
| | 563451 | BLOCK, base, | MSP, SAE |
| | 563479 | BLOCK, base, | MSP w/No outlets |
| | 24N369 | BLOCK, base, | MSP, BSPP, SST |

参照 部品番号 説明

| | | |
|---|--------|---------------------------------------------|
| 3 | 560919 | BLOCK, inlet, MSP, NPSF |
| | 560936 | BLOCK, inlet, MSP, BSPP |
| | 560943 | BLOCK, inlet, MSP, SAE |
| | 560976 | BLOCK, inlet, MSP, ISO 6149 |
| | 563421 | BLOCK, inlet, MSP, NPSF, w/bleed |
| | 563422 | BLOCK, inlet, MSP SAE w/bleed |
| | 15Y070 | BLOCK, inlet, MSP, NPTF, SST |
| | 16P368 | BLOCK, inlet, MSP, BSPP, SST |
| 4 | 563279 | BLOCK, MSP end w/alt inlet |
| | 563424 | BLOCK, end, MSP |
| | 24B498 | BLOCK, end, MSP, SST |
| 5 | 563469 | KIT, crossport bar, right |
| | 563470 | KIT, crossport bar, left |
| | 563471 | KIT, crossport bar, both |
| | 24R631 | KIT, crossport, MSP, LH/RH, sst |
| | 24R632 | KIT, crossport, MSP, RH, sst |
| | 24R633 | KIT, crossport, MSP, LH, sst |
| 6 | 563472 | KIT, singling bar |
| 7 | 562660 | VALVE, assembly bypass, standard MSP |
| 8 | 557731 | ROD, tie, 3 section, MSP (3 required) |
| | 557732 | ROD, tie, 4 section, MSP (3 required) |
| | 557733 | ROD, tie, 5 section, MSP (3 required) |
| | 557734 | ROD, tie, 6 section, MSP (3 required) |
| | 557735 | ROD, tie, 7 section, MSP (3 required) |
| | 557736 | ROD, tie, 8 section, MSP (3 required) |
| | 557738 | ROD, tie, 9 section, MSP (3 required) |
| | 557739 | ROD, tie, 10 section, MSP (3 required) |
| | 557740 | ROD, tie, 11 section, MSP (3 required) |
| | 126247 | ROD, tie, 3 section, MSP, SST |
| | 126248 | ROD, tie, 4 section, MSP, SST |
| | 126249 | ROD, tie, 5 section, MSP, SST |
| | 126250 | ROD, tie, 6 section, MSP, SST |
| | 126251 | ROD, tie, 7 section, MSP, SST |
| | 126252 | ROD, tie, 8 section, MSP, SST |
| 9 | 556371 | NUT, 1/4 - 28 (3 required) |
| | 558633 | NUT, SST 1/4 - 28 light hex (3 required) |

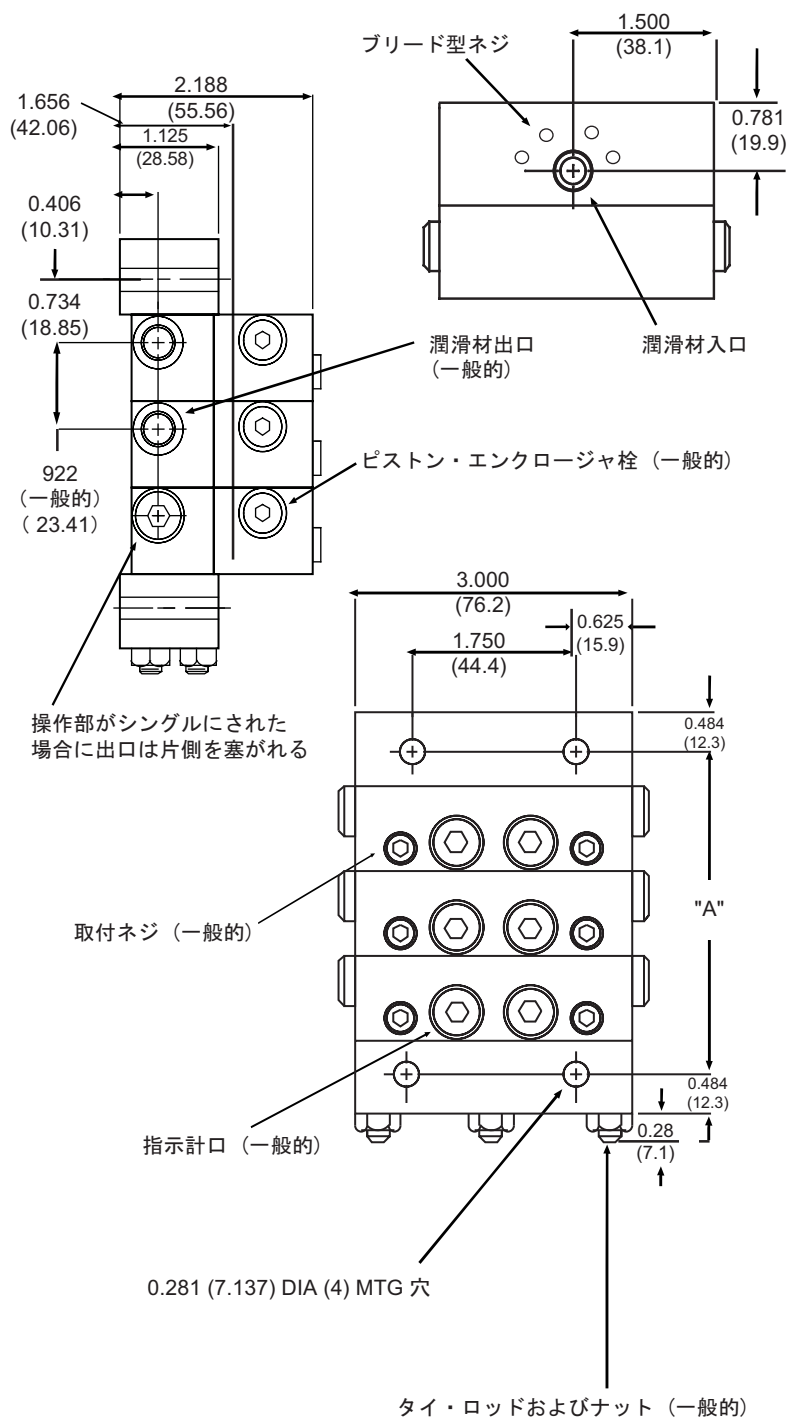


LT シリーズ

技術データ

| | |
|-------------------------|--------------------------------------------------------|
| 素材 | 鋼体（防食処理）スチール製ピストン（磨き装着） |
| 圧力（最大） | 石油あるいは合成油、フルオロエラストマ O-リングは、7,500 psi (52 MPa, 517 バール) |
| 潤滑材 | 石油あるいは合成油のみ |
| 最高動作温度 | 350° 2F (163° C) |
| フルオロエラストマ Oリング (557722) | 200 CMP |
| サイクル・ピン無しで最大サイクル定格 | |
| 正味重量（約） | |
| 3 部分配バルブ組品 | 5.9 ポンド (2.7 kg) |
| 4 部分配バルブ組品 | 7.3 ポンド (3.3 kg) |
| 5 部分配バルブ組品 | 8.7 ポンド (4.0 kg) |
| 6 部分配バルブ組品 | 10.2 ポンド (4.6 kg) |
| 7 部分配バルブ組品 | 11.6 ポンド (5.6 kg) |
| 8 部分配バルブ組品 | 13.0 ポンド (5.9 kg) |
| トルク定格 | |
| ネジの取り付け | 8-9 フィート ポンド (10.9-12.2 N.m) |
| エンクロージャ栓 | 8.1-9.5 N (6-8 フィート・ポンド) |
| 指示計口栓 | 6.8-9.5 N (5-7 フィート・ポンド) |
| ブリード・ネジ | 1-2 フィート・ポンド (1.4-2.7 N.m) |
| タイ・ロッド・ナット | 5-7 フィート ポンド (6.8-10.9 N.m) |

サイズ



ti11480

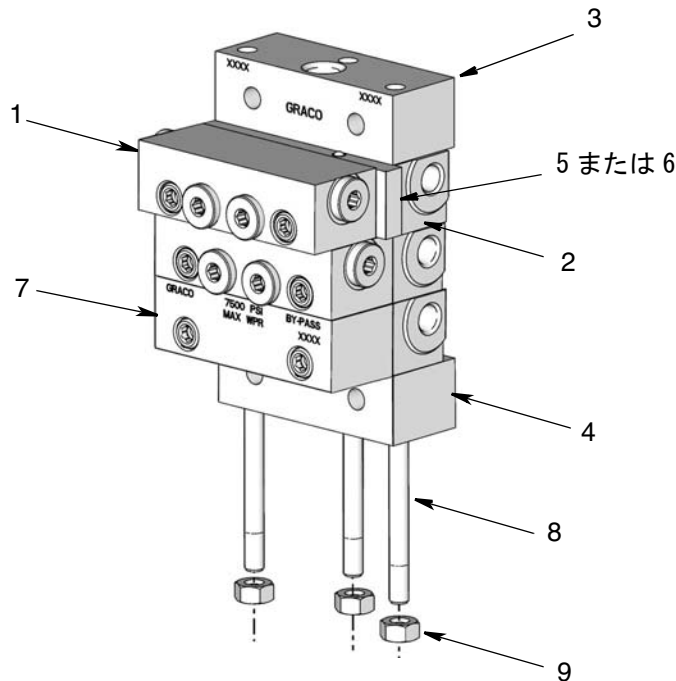
部品

参照 部品番号 説明

| | | |
|---|--------|-------------------------------|
| 1 | 562679 | VALVE, assembly MHH 06S |
| | 562680 | VALVE, assembly MHH 09S |
| | 562681 | VALVE, assembly MHH 12S |
| | 562682 | VALVE, assembly MHH 18S |
| | 562683 | VALVE, assembly MHH 24S |
| | 562684 | VALVE, assembly MHH 30S |
| | 562685 | VALVE, assembly MHH 06T |
| | 562686 | VALVE, assembly MHH 09T |
| | 562687 | VALVE, assembly MHH 12T |
| | 562688 | VALVE, assembly MHH 18T |
| | 562689 | VALVE, assembly MHH 24T |
| | 562690 | VALVE, assembly MHH 30T |
| 2 | 563425 | BLOCK, base, MHH, NPSF |
| | 563447 | BLOCK, base, MHH, BSPP |
| | 563451 | BLOCK, base, MHH, SAE |
| | 563479 | BLOCK, base, MHH w/no outlets |
| 3 | 560919 | BLOCK, inlet, MHH, NPSF |
| | 560936 | BLOCK, inlet, MHH, BSPP |
| | 560943 | BLOCK, inlet, MHH, SAE |
| | 560976 | BLOCK, inlet, MHH, ISO 6149 |

参照 部品番号 説明

| | | |
|---|--------|-----------------------------------|
| | 563421 | BLOCK, inlet, MHH, NPSF, w/bleed |
| | 563422 | BLOCK, inlet, MHH SAE w/bleed |
| 4 | 563279 | BLOCK, MHH end w/alt inlet |
| | 563424 | BLOCK, end, MHH |
| 5 | 563469 | KIT, crossport bar, right |
| | 563470 | KIT, crossport bar, left |
| | 563471 | KIT, crossport bar, both |
| 6 | 563472 | KIT, singling bar |
| 7 | 562660 | VALVE, assembly bypass |
| 8 | 557731 | ROD, tie, 3 section (3 required) |
| | 557732 | ROD, tie, 4 section (3 required) |
| | 557733 | ROD, tie, 5 section (3 required) |
| | 557734 | ROD, tie, 6 section (3 required) |
| | 557735 | ROD, tie, 7 section, (3 required) |
| | 557736 | ROD, tie, 8 section (3 required) |
| | 557738 | ROD, tie, 9 section (3 required) |
| | 557739 | ROD, tie, 10 section (3 required) |
| | 557740 | ROD, tie, 11 section (3 required) |
| 9 | 556371 | NUT, 1/4 - 28 (3 required) |

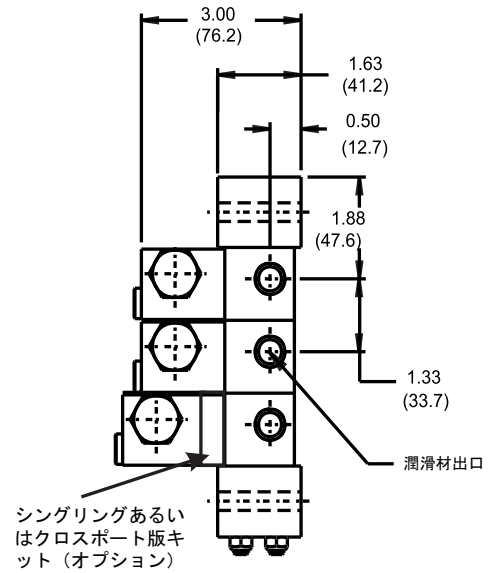
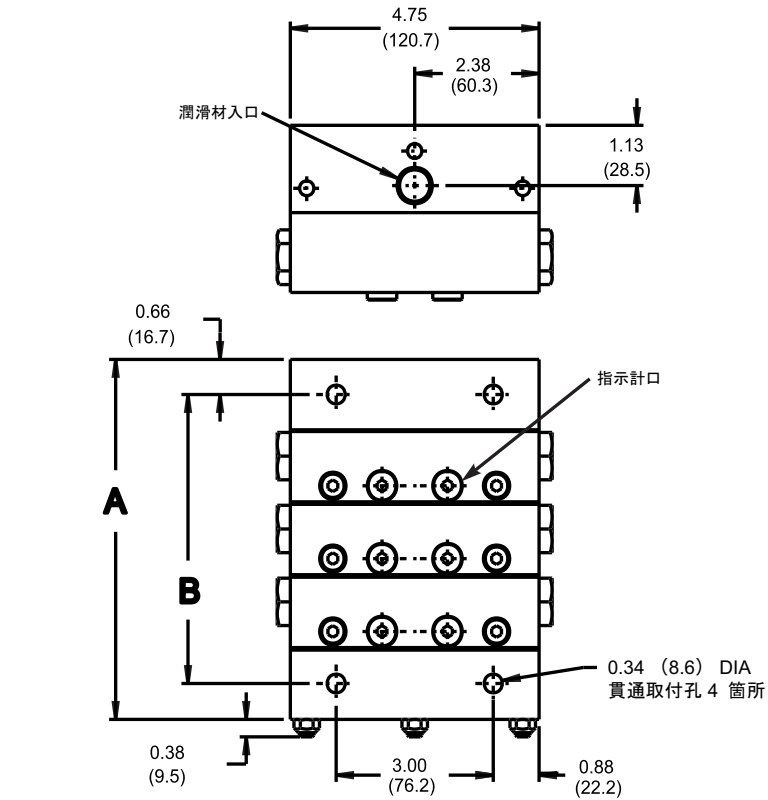


MXP シリーズ

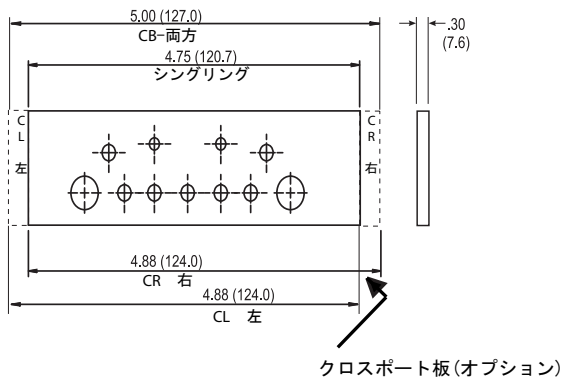
技術データ

| | |
|----------------------------------------|--------------------------------|
| 素材 | 亜鉛メッキ鋼 |
| 圧力 (最大) | 3,000 MPa (20.7MPa、206.8 バール) |
| 潤滑材 | 油あるいはグリース |
| 最高動作温度 | 350° F (177° C) |
| サイクル・ピンで最大サイクル定格 | 60 CMP |
| サイクル・ピン無しあるいは、Prox サイクル・スイッチでの最大サイクル定格 | 200 CMP |
| 正味重量 (約) | |
| 3 部分配バルブ組品 | 18 ポンド 2 オンス (8.3 kg) |
| 4 部分配バルブ組品 | 22 ポンド 6 オンス . (10.2 kg) |
| 5 部分配バルブ組品 | 各 26 lbs. 9 オンス . (12.2 kg) |
| 6 部分配バルブ組品 | 31 ポンド 3 オンス . (14.2 kg) |
| 7 部分配バルブ組品 | 35 ポンド 6 オンス . (16.2 kg) |
| 8 部分配バルブ組品 | 39 ポンド 9 オンス . (18.1 kg) |
| 9 部分配バルブ組品 | 44 ポンド 3 オンス . (20.1 kg) |
| 10 部分配バルブ組品 | 48 ポンド 6 オンス . (22.1 kg) |
| トルク定格 | |
| タイ・ロッド・ナット | 6-9 フィート ポンド (8.1-12.2 N.m) |
| エンクロージャ栓 | 48 +/- 2 フィート ポンド (2.7 N.m) |
| 指示計栓 | 16.3-20.3 Nm (12-15 フィートポンド) |
| バルブ部取り付けネジ | 12-13 フィート ポンド (16.3-17.6 N.m) |

サイズ

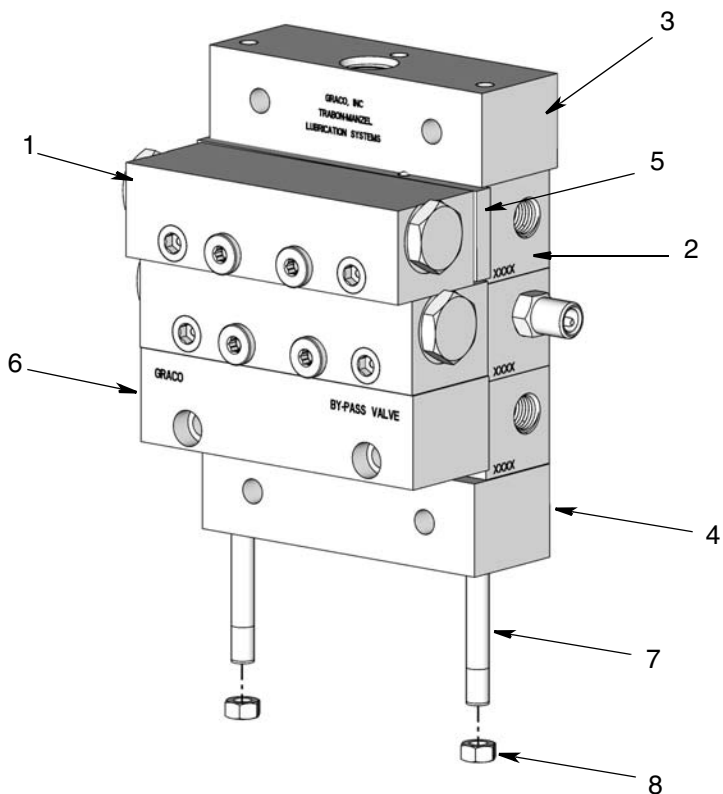


ti11477



部品

| 参照 部品番号 | 説明 | 参照 部品番号 | 説明 |
|---------|--------------------------------------------|---------|-----------------------------------------------|
| 1 | 562813 VALVE, twin, .025 MXP | 2 | 563519 BLOCK, BSPLT interm MXP 1/4 NPSF |
| | 562814 VALVE, twin, .050 MXP | | 563521 BLOCK, BSPLT interm MXP SAE |
| | 562815 VALVE, twin, .075 MXP | | 563522 BLOCK, BSPLT interm MXP 1/4 BSPP |
| | 562816 VALVE, twin, .100 MXP | | 563479 BLOCK, base, MSP/MHH w/no outlets |
| | 562817 VALVE, twin, .125 MXP | 3 | 15R994 BLOCK, inlet, MXP |
| | 562818 VALVE, twin, .150 MXP | | 15R993 BODY, inlet, MXP |
| | 562819 VALVE, single, .025 MXP | | 561029 BLOCK, sect MXP inlet BSPP thread |
| | 562820 VALVE, single, .050 MXP | 4 | 563518 BLOCK, end, machine MX |
| | 562821 VALVE, single, .075 MXP | 5 | 563524 KIT, MXP, crossport bar, left |
| | 562822 VALVE, single, .100 MXP | | 563525 KIT, MXP, crossport bar, right |
| | 562823 VALVE, single, .125 MXP | | 563526 KIT, MXP, crossport bar, both |
| | 562824 VALVE, single, .150 MXP | 6 | 15R997 BLOCK, bypass, MXP |
| | 562825 VALVE, twin, .050 MXP w/indicator | 7 | 557766 ROD, tie, 3 section, MXP (3 required) |
| | 562826 VALVE, twin, .075 MXP w/indicator | | 557767 ROD, tie, 4 section, MXP (3 required) |
| | 562827 VALVE, twin, .100 MXP w/indicator | | 557768 ROD, tie, 5 section, MXP (3 required) |
| | 562828 VALVE, twin, .125 MXP w/indicator | | 557769 ROD, tie, 6 section, MXP (3 required) |
| | 562829 VALVE, twin, .150 MXP w/indicator | | 557770 ROD, tie, 7 section, MXP (3 required) |
| | 562830 VALVE, single, .050 MXP w/indicator | | 557771 ROD, tie, 8 section, MXP (3 required) |
| | 562831 VALVE, single, .075 MXP w/indicator | | 557772 ROD, tie, 9 section, MXP (3 required) |
| | 562832 VALVE, single, .100 MXP w/indicator | | 563520 ROD, tie, 10 section, MXP (3 required) |
| | 562833 VALVE, single, .125 MXP w/indicator | 8 | 555406 NUT, 5/16 - 24 light hex (3 required) |
| | 562834 VALVE, single, .150 MXP w/indicator | | |

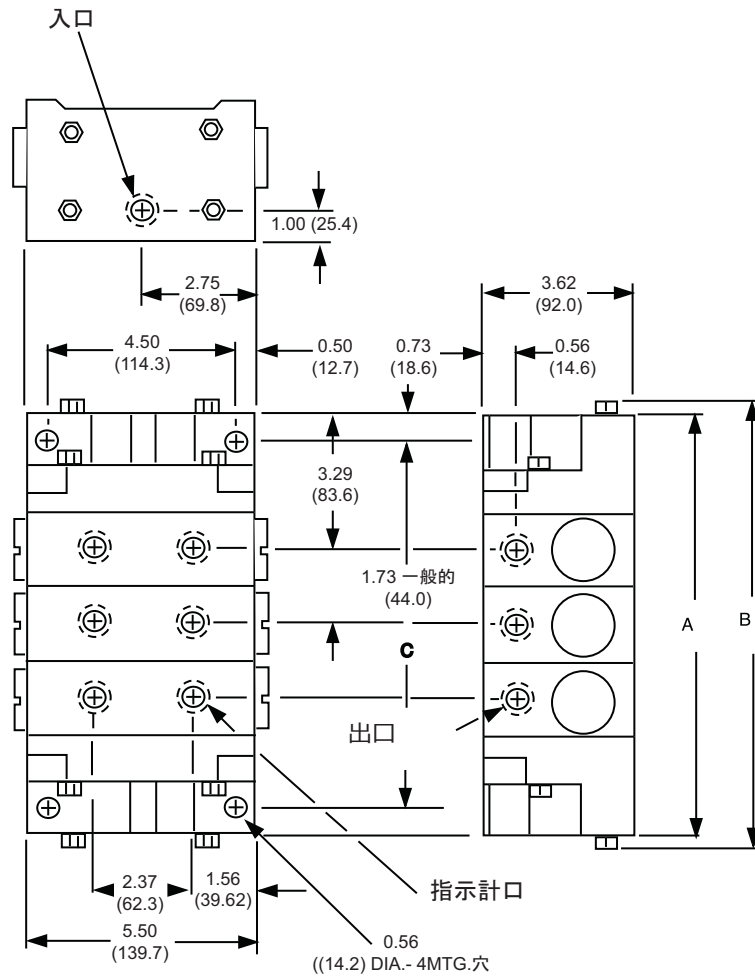


MGO シリーズ

技術データ

| | |
|----------------------------------------|--------------------------------|
| 素材 | 亜鉛めっき鋼およびリン酸塩被膜鋳鉄 |
| 圧力 (最大) | |
| 3 ~ 7 部分配バルブ組品 | 6000 MPa (41MPa、414 バール) |
| 8 部分配バルブ組品 | 5500 MPa (38MPa、379 バール) |
| 9 部分配バルブ組品 | 5000 psi (34MPa、345 バール) |
| 10 部分配バルブ組品 | 4500 psi (31MPa、310.3 バール) |
| 11 部分配バルブ組品 | 4000 psi (27MPa、27.6 バール) |
| 潤滑材 | 油あるいはグリース |
| 最高動作温度 | 200° F (93° C) |
| サイクル・ピンで最大サイクル定格 | 60 CMP |
| サイクル・ピン無しあるいは、Prox サイクル・スイッチでの最大サイクル定格 | 200 CMP |
| 正味重量 (約) | |
| 3 部分配バルブ組品 | 45 ポンド (20.41 kg) |
| 4 部分配バルブ組品 | 53 ポンド 5 オンス . (24.18 kg) |
| 5 部分配バルブ組品 | 61 ポンド 10 オンス . (27.95 kg) |
| 6 部分配バルブ組品 | 70 ポンド 5 オンス . (32.17 kg) |
| 7 部分配バルブ組品 | 80 ポンド 4 オンス . (36.40 kg) |
| 8 部分配バルブ組品 | 89 ポンド 9 オンス . (40.62 kg) |
| 9 部分配バルブ組品 | 98 ポンド 14 オンス . (44.84 kg) |
| 10 部分配バルブ組品 | 108 ポンド 3 オンス . (49.07 kg) |
| 11 部分配バルブ組品 | 117 ポンド 8 オンス . (53.40 kg) |
| トルク定格 | |
| タイ・ロッド・ナット | 12 フィート ポンド (16.3 N.m) |
| エンクロージャ栓 | 15 フィート ポンド (20.3 N.m) |
| 出口 口栓 | 8.1-10.9 N.m (6-8 フィート・ポンド) |
| バルブ部取り付けネジ | 12-13 フィート ポンド (16.3-17.6 N.m) |

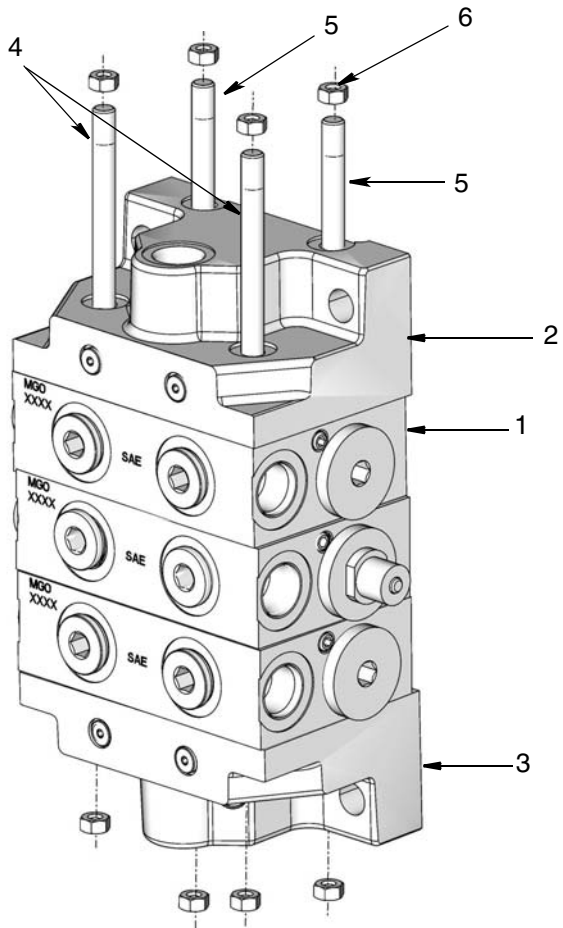
サイズ



部品

参照部品番号 説明

- 1 562570 VALVE, MGO, assembly 150S SAE
- 562571 VALVE, MGO, assembly 300S SAE
- 562572 VALVE, MGO, assembly 450S SAE
- 562573 VALVE, MGO, assembly 600S SAE
- 562574 VALVE, MGO, assembly 150T SAE
- 562575 VALVE, MGO, assembly 300TS SAE
- 562576 VALVE, MGO, assembly 450T SAE
- 562577 VALVE, MGO, assembly 600T SAE
- 562578 VALVE, MGO, assembly 150S SAE IND
- 562579 VALVE, MGO, assembly 300S SAE IND
- 562580 VALVE, MGO, assembly 450S SAE IND
- 562581 VALVE, MGO, assembly 600S SAE IND
- 562582 VALVE, MGO, assembly 150T SAE IND
- 562583 VALVE, MGO, assembly 300T SAE IND
- 562584 VALVE, MGO, assembly 450T SAE IND
- 562585 VALVE, MGO, assembly 600T SAE IND
- 2 563277 INLET,
- 3 563278 END
- 4 560591 ROD, tie, short MGO 3 (2 required)
- 560592 ROD, tie, short MGO 4 (2 required)
- 560593 ROD, tie, short MGO 5 (2 required)
- 560594 ROD, tie, short MGO 6 (2 required)
- 560595 ROD, tie, short MGO 7 (2 required)
- 560596 ROD, tie, short MGO 8 (2 required)
- 560597 ROD, tie, short MGO 9 (2 required)
- 560598 ROD, tie, short MGO 10 (2 required)
- 5 560600 ROD, tie, long MGO 3 (2 required)
- 560601 ROD, tie, long MGO 4 (2 required)
- 560602 ROD, tie, long MGO 5 (2 required)
- 560603 ROD, tie, long MGO 6 (2 required)
- 15U857 ROD, tie, long MGO 7 (2 required)
- 560604 ROD, tie, long MGO 8 (2 required)
- 560605 ROD, tie, long MGO 9 (2 required)
- 560606 ROD, tie, long MGO 10 (2 required)
- 6 555406 NUT, tie rod 3/8 - 24 lock
(8 required)



MX シリーズ

技術データ

素材

メッキ鋼

圧力 (最大)

3,000 psi (21MPa、206.8 バール)

潤滑材

油あるいはグリース

最高動作温度

200° F (93° C)

サイクル・ピンで最大サイクル定格

60 CMP

サイクル・ピン無しで最大サイクル定格

200 CMP

正味重量 (約)

3 部分配バルブ組品

21 ポンド 6 オンス (9.69 kg)

4 部分配バルブ組品

25 ポンド 10 オンス . (11.62 kg)

5 部分配バルブ組品

29 ポンド 14 オンス . (13.55 kg)

6 部分配バルブ組品

34 ポンド 2 オンス . (15.47 kg)

7 部分配バルブ組品

38 ポンド 6 オンス . (17.40 kg)

8 部分配バルブ組品

42 ポンド 12 オンス . (19.39 kg)

9 部分配バルブ組品

47 ポンド 2 オンス . (21.37 kg)

10 部分配バルブ組品

51 ポンド 8 オンス . (23.26 kg)

トルク定格

タイ・ロッド・ナット

30 フィート ポンド (40.7 N.m)

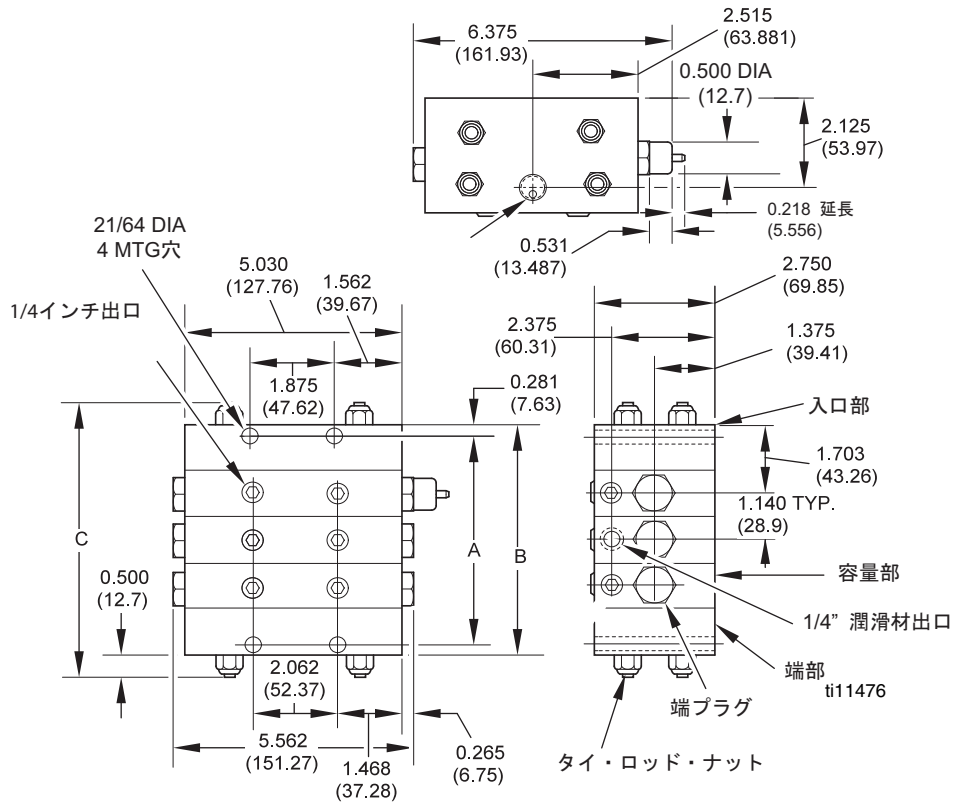
エンクロージャ栓

48 フィート ポンド (65.1 N.m)

アウトレット・ポート栓

18 フィート ポンド (24.4 N.m)

サイズ

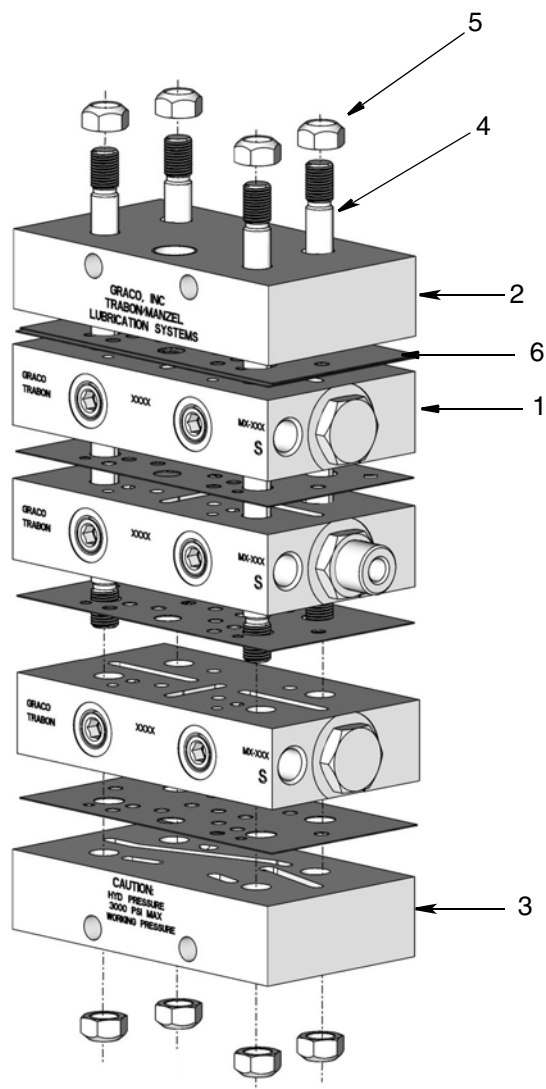


部品

参照部品番号説明

| | | |
|----|--------|-----------------------------------------|
| 1* | 562514 | VALVE, MX assembly 25S |
| | 562515 | VALVE, MX assembly 25T |
| | 562516 | VALVE, MX assembly 50S |
| | 562517 | VALVE, MX assembly 50T |
| | 562538 | VALVE, MX assembly 75S |
| | 562539 | VALVE, MX assembly 75T |
| | 562540 | VALVE, MX assembly 100S |
| | 562541 | VALVE, MX assembly 100T |
| | 562542 | VALVE, MX assembly 125S |
| | 562543 | VALVE, MX assembly 125T |
| | 562545 | VALVE, MX assembly 150S |
| | 562546 | VALVE, MX assembly 150T |
| | 562528 | VALVE, MX assembly 50S IND LH |
| | 562518 | VALVE, MX assembly 50S IND RH |
| | 562533 | VALVE, MX assembly 50T IND LH |
| | 562523 | VALVE, MX assembly 50T IND RH |
| | 562529 | VALVE, MX assembly 75S IND LH |
| | 562519 | VALVE, MX assembly 75S IND RH |
| | 562534 | VALVE, MX assembly 75T IND LH |
| | 562524 | VALVE, MX assembly 75T IND RH |
| | 562530 | VALVE, MX assembly 100S IND LH |
| | 562520 | VALVE, MX assembly 100S IND RH |
| | 562569 | VALVE, MX assembly 100T IND LH |
| | 562525 | VALVE, MX assembly 100T IND RH |
| | 562531 | VALVE, MX assembly 125S IND LH |
| | 562521 | VALVE, MX assembly 125S IND RH |
| | 562535 | VALVE, MX assembly 125T IND LH |
| | 562526 | VALVE, MX assembly 125T IND RH |
| | 562532 | VALVE, MX assembly 150S IND LH |
| | 562522 | VALVE, MX assembly 150S IND RH |
| | 562536 | VALVE, MX assembly 150T IND LH |
| | 562527 | VALVE, MX assembly 150T IND RH |
| 2* | 560620 | BLOCK, inlet |
| 3* | 563287 | BLOCK, end |
| 4 | 557488 | ROD, tie, MX 3 (4 required) |
| | 557489 | ROD, tie, MX 4 (4 required) |
| | 557490 | ROD, tie, MX 5 (4 required) |
| | 557491 | ROD, tie, MX 6 (4 required) |
| | 557492 | ROD, MX 7 (4 required) |
| | 557493 | ROD, tie, MX 8 (4 required) |
| | 560576 | ROD, tie, MX 9 (4 required) |
| | 560577 | ROD, tie, MX 10 (4 required) |
| 5 | 557494 | NUT, tie rod 3/8 - 24 lock (8 required) |
| 6 | 557509 | GASKET feeder, MX |

* 構成部品はギヤセット付きで出荷



アクセサリ

チューブ・クリップ

クリップは鍍金されており、17/64 インチ (6.75 mm) の取付穴があります。

部品番号 説明

- 557324 Holds 1 - 1/4" (6.35 mm) OD tube
- 558711 Holds 1 - 3/8" (9.52 mm) OD tube
- 558710 Holds 3 - 1/4" (6.35 mm) OD tube

取り付けバー

部品番号 説明

- 560920 MSP, 1/2" (12.7 mm) thick, 1/4-20 thread
- 561101 MJ, 1/2" (12.7 mm) thick, 10-24 thread
- 561102 MX and MXP, 1/2" (12.7 mm) thick, 5/16-18 threads, two sets of mounting holes
- 563465 KIT, mounting bar, includes 2 mounting bars, 4 screws, washers and lock washers

取り付けブラケット

全ての取付ブラケットにはネジ、ロック・ワッシャー、ナットが含まれます。

部品番号 説明

- 563435 MSP and MH, M-3 and M-4, 1/8" (3.175 mm) thick, top mounting.
- 563436 MSP and MH, M5 and M-6, 1/8" (3.175 mm) thick, top mounting
- 563437 MSP and MH, M7 and M-8, 1/8" (3.175 mm) thick, top mounting
- 563438 MSP and MH, M-3 and M-4, 1/8" (3.175 mm) thick, side mounting.
- 563439 MSP and MH, M5 and M-6, 1/8" (3.175 mm) thick, side mounting
- 563440 MSP and MH, M7 and M-8, 1/8" (3.175 mm) thick, side mounting

性能指示計

性能指示計は圧力感応性の装置で、連続進行潤滑システム内の過剰な圧力の上昇があると故障信号を出します。故障はピンの突出あるいは空気中への滑材の放出により識別されます。

メモリーにより指示計を再設定する

故障が発生した場合は、リセットされた指示計により潤滑システムの運転が停止してまます。これ等の装置はマスターもしくはセカンダリー分配バルブに使用可能です。ピンがキャップの開口部から突出すると、故障が示されて再設定が手動で行われます。

| 圧力： PSI (MPa、バール) | 説明 | | | | | |
|----------------------|-------------------------------|--------------------------------------|----------------------------------------|------------------------|-------------------------------|----------------------------------------|
| | 1/8 インチ NPT F MJ、MH、MS、MXP | 1/8 インチ NPSF O-リング付き MH、MS、MXP | ニッケル鍍金 1/8インチ NPT F MJ、MH、MS、MXP | 1/4 インチ NPT F MX のみ | 7/8 インチ、SAE O-リング付き MGO | 1/8 インチ NPSF O- リング付き MSP SST |
| 250 (2, 17) | 563231 | 563252 | 適用なし | 563239 | 適用なし | 適用なし |
| 500 (3, 34) | 563232 | 563253 | 563246 | 563240 | 適用なし | 適用なし |
| 750 (5, 51) | 563233 | 563254 | 適用なし | 563241 | 適用なし | 適用なし |
| 1000 (7, 69) | 563234 | 563255 | 563247 | 563242 | 適用なし | 24B495 |
| 1500 (10, 103) | 563235 | 563256 | 563248 | 563243 | 564200 | 24B496 |
| 2000 (14, 138) | 563236 | 563257 | 適用なし | 563244 | 適用なし | 24N373 |
| 2500 (17, 172) | 563237 | 563258 | 563249 | 563245 | 適用なし | 適用なし |
| 3000 (21, 207) | 適用なし | 563261 | 適用なし | 適用なし | 適用なし | 適用なし |
| 5000 (34, 344) | 適用なし | 563262 | 適用なし | 適用なし | 適用なし | 適用なし |

自動開放指示計

自動開放指示計は潤滑材ラインの詰りのピンポイントを行います。潤滑システムの詰まっていない地点への潤滑材を供給の続行を可能にします。これは主にセカンダリー分配バルブに使用されます。必要に応じて圧力は抜け口から開放されます。圧力が解放されると、バネがピストンをリセットします。潤滑点が詰まった場合に、これ等の指示計が潤滑システムの運転の継続を可能にするので、高圧の警告を出す音の出るあるいは視覚的な警告器に接続された別個の圧カスイッチを使用して下さい。

| 圧力：PSI (MPa、パール) | 色彩* | 説明 | | | |
|----------------------|------|-----------------------------------|-----------------------------------------|---------------------------|--------------------------------|
| | | 1/8 インチ NPT F MJ, MH, MSP, MXP | 1/8 インチ NPSF O-リング付き MH, MSP, MXP | 1/4 インチ NPT F MX のみ | 1/8 NPT O- リング付き MSP SST |
| 750 (5, 51) ± 20% | 青 | 563163 | 563170 | 563156 | 24N945 |
| 1000 (7, 69) ± 20% | 緑 | 563164 | 563171 | 563157 | 適用なし |
| 1250 (9, 86) ± 20% | 黄 | 563165 | 563172 | 適用なし | 適用なし |
| 1500 (10, 103) ± 20% | 赤 | 563166 | 563173 | 563158 | 24N948 |
| 2000 (14, 138) ± 20% | オレンジ | 563167 | 563174 | 563159 | 24N949 |
| 2500 (17, 172) ± 20% | アルミ | 563168 | 563175 | 563160 | 24N951 |
| 3000 (34, 344) ± 24% | 紫 | 563169 | 563176 | 563161 | 24N952 |

* 色彩は交換の指示計の選択のみの参照用に提供されています。指示計の端の位置にあるネジ保持器の色により指示計が識別されます。

破裂指示計 - MH 分配バルブのみ

破裂指示計は、循環システムの圧力が 2500 psi を超える MH 分配バルブ装置にのみ使用されます。循環材ラインの詰まりによる高圧は円盤を破裂させます。次に潤滑材は指示計のピンを突き出させ、詰りの特定をします。高圧はシステム内を逆流し、スイッチを落としてシステムを停止します。故障が正された場合には、円盤の交換と手動によるピンのリセットが必要です。

| 圧力：PSI (MPa、パール) | 説明 | | | |
|----------------------|--------------------|--------------------------|------|---------------------|
| | 1/8 インチ 27NPT F | 1/8インチ 27NPSF O-リング付き | 円盤の色 | 交換用円盤 直径 3/8 インチ |
| 2800 (19, 193) ± 20% | 563228 | 563229 | 緑 | 557422 |
| 3700 (26, 255) ± 20% | 563220 | 563221 | 黄 | 557423 |
| 4600 (32, 317) ± 20% | 564355 | 563222 | 赤 | 557424 |
| 5500 (38, 379) ± 20% | 563223 | 563224 | オレンジ | 557425 |
| 6400 (44, 441) ± 20% | 563225 | 563226 | ピンク | 557427 |
| 7300 (50, 503) ± 20% | 563227 | 適用なし | 青 | 557428 |
| 8200 (57, 565) ± 20% | 適用なし | 適用なし | 紫 | 557429 |

破裂空中放出指示計

破裂空中放出指示計は全てのグラコポンプに標準装備です。圧力が事前に決定した圧力設定に達すると、円盤が破裂し潤滑材を空中に放出し圧力を解放します。

| 圧力、PSI * (Mpa、バール) | 説明 | | | |
|-----------------------|-------------------------------|--------------|--------|---------|
| | 完全アセンブリ | 交換 | 円盤の色 | ブローアウト板 |
| | 1/4 インチ NPT F 取り付け金具 | 直径 11/16 インチ | | 数量 = 6 |
| 900 (6.2, 62) | 適用なし | 557431 | 黒 | 適用なし |
| 1450 (10, 100) | 563179 | 557433 | 黄 | 563962 |
| 1750 (12, 121) | 563182 | 557434 | 赤 | 563963 |
| 2050 (14, 141) | 563183 | 557435 | オレンジ | 563964 |
| 2350 (16, 162) | 563184 | 557436 | アルミ | 563965 |
| 2650 (18, 183) | 適用なし | 557437 | ピンク | 適用なし |
| 2950 (20, 203) | 563185 | 557438 | 青 | 563966 |
| 3250 (22, 224) | 適用なし | 557439 | 紫 | 適用なし |
| | 1/8 インチ NPT F 取り付け金具 | 直径 3/8 インチ | | 数量 = 25 |
| 900 (6.2, 62) | 適用なし | 555788 | 黒 | 563952 |
| 1450 (10, 100) | 適用なし | 557423 | 黄 | 563954 |
| 1750 (12, 121) | 564059 | 557424 | 赤 | 563955 |
| 2050 (14, 141) | 適用なし | 557425 | オレンジ | 563956 |
| 2350 (16, 162) | 563191 | 557426 | アルミニウム | 563957 |
| 2650 (18, 183) | 適用なし | 557427 | ピンク | 563958 |
| 2950 (20, 203) | 563192 | 557428 | 青 | 563959 |
| 3250 (22, 224) | 563193 | 557429 | 紫 | 563960 |
| 5000 (34, 344) | 563194 | 557430 | ブラウン | 563961 |
| | 高圧 1/8 インチ NPT F 取り付け金具 | 直径 3/8 インチ | | 数量 = 25 |
| 3700 (26, 255) | 564476 | 557423 | 黄 | 563954 |
| 4600 (32, 317) | 563216 | 557424 | 赤 | 563955 |
| 5500 (38, 379) | 563217 | 557425 | オレンジ | 563956 |
| 6400 (44, 441) | 563218 | 557427 | ピンク | 563958 |
| 7300 (50, 503) | 563219 | 557428 | 青 | 563959 |
| 8200 (57, 565) | 適用なし | 557429 | 紫 | 563960 |
| 9500 (66, 655) | 適用なし | 適用なし | 灰色 | 適用なし |

スパッド組品付き破裂空中放出指示計

スパッド組品は放出された潤滑材をチューブにより油受けに戻す為にご提供があります。高圧スイッチには、高システム圧力の発生を警告する音の出るあるいは視覚的な警告システムが含まれる事が推奨されます。

| 圧力、PSI * (Mpa、バール) | 説明 | | |
|-----------------------|---------|--------|--------|
| | 完全アセンブリ | 交換 | 円盤の色 |
| 1450 (10, 100) | 563186 | 557433 | 黄 |
| 1750 (12, 121) | 563187 | 557434 | 赤 |
| 2350 (16, 162) | 563188 | 557436 | アルミニウム |

*全ての圧力には +500 psi (3.4 MPa, 34.5 バール) の容誤差 があります

破裂盤

全ての円盤は直径 11/16 インチ

| 圧力、PSI * (Mpa、バール) | 説明 | | |
|-----------------------|-----------|--------|------------|
| | シングル・ディスク | 円盤の色 | 数量 6/パッケージ |
| 900 (6.2 62) | 557431 | 黒 | 適用なし |
| 1175 (8.1, 81) | 557432 | 緑 | 適用なし |
| 1450 (10, 100) | 557433 | 黄 | 563962 |
| 1750 (12, 121) | 557434 | 赤 | 563963 |
| 2050 (14, 141) | 557435 | オレンジ | 563964 |
| 2350 (16, 162) | 557436 | アルミニウム | 563965 |
| 2650 (18, 183) | 557437 | ピンク | 適用なし |
| 2950 (20, 203) | 557438 | 青 | 563966 |
| 3250 (22, 224) | 557439 | 紫 | 適用なし |

*全ての圧力には +500 psi (3.4 MPa, 34.5 バール)
の容誤差 があります

シングリングおよびクロスポーティング組品

シングリング・キットは外部から「T」（ツイン出口）部を「S」（シングル出口）部に変換します。
クロスポーティング・キットは外部的に二つの（2）隣接する部を組み合わせます。

| 部品番号 | | | | | | | | |
|--------------|--------------|--------|--------|--------|------------------------------|------------------------------|-----------------------------------------|------------------------------|
| 分配機 | シングル・ キット | 右側 | 左側 | 4R 側 | ギヤスケ ット上部 シール (パー型) | ギヤスケ ット下部 シール (パー型) | 90 デューロ フルオロエラス トマ O-Ring (板型) | バルブ・ ブロック 取り付けネ ジ-長 |
| MJ | 562915 | 562914 | 562914 | 適用なし | 557359 | 557403 | 適用なし | 適用なし |
| MHH | 563469 | 563469 | 563470 | 563471 | 適用なし | 適用なし | 122276 | 556514 |
| MSP | 563469 | 563469 | 563470 | 563471 | 適用なし | 適用なし | 122276 | 556514 |
| MS (ニッケル) | 適用なし | 適用なし | 適用なし | 適用なし | 適用なし | 適用なし | 適用なし | 適用なし |
| MX | 562916 | 562917 | 562917 | 適用なし | 557511 | 557512 | 適用なし | 適用なし |
| MXP | 適用なし | 563525 | 563524 | 563526 | 適用なし | 適用なし | 557773 | 555601 |
| MS (ニッケル) | 適用なし | 適用なし | 適用なし | 適用なし | 適用なし | 適用なし | 適用なし | 適用なし |
| MGO | 適用なし | 適用なし | 適用なし | 適用なし | 適用なし | 適用なし | 適用なし | 適用なし |

サイクル指示計

サイクル指示計は、システム内の潤滑材を視覚的に監視する手段を提供します。

ピン型は、潤滑材が流れている際にインとアウト間でサイクルします。ピンの動作はピストンにより起こり（両者は接続）、ピストンが動作すると指示計のピンが同時にインとアウトを行い、分配バルブ全体がサイクルされます。

| バルブ・シリーズ | Oリング、シール済み |
|----------|------------|
| MS/MHH | 563251 |
| MX/MXP | 563260 |
| MGO | 適用なし |

サイクル・カウンター – 部品番号、563444

サイクル・カウンターの目的は、潤滑材のシステム内の流れを保証します。全ての「カウント」は分配バルブの一つの完全なサイクルを示します。目視点検および / あるいはカウントの記録は、お手持ちの潤滑システムおよびポンプの性能を絶え間なく確認します。サイクル・カウンターはいずれの MJ、MS、MH、MX および MXP 分配バルブ組品にも使用可能です。

サイクル・スイッチ

サイクル・スイッチの機能は、潤滑材のシステム内の流れを電氣的に保証します。サイクル・ピンにより発動され、スイッチは各種コントロールに配線可能です。

注意サイクル・スイッチは必ずサイクル指示計ピンの装備された部位に取り付けて下さい。

| フロー分配バルブ | 部品番号 | | | | | |
|--------------------------------------------|--------|--------|--------------|--------|--------|--------|
| | MJ | MS/MH | MS (ニッケル) | MX | MPX | MGO |
| サイクル・スイッチおよびブラケット組品 SPDT | 563272 | 563272 | 563272 | 563272 | 563272 | 563269 |
| 交換スイッチ | 557781 | 557781 | 557781 | 557781 | 557781 | 557781 |
| サイクル・スイッチおよびブラケット組品 DPDT | 564357 | 564357 | 564537 | 564357 | 564537 | 適用なし |
| 交換スイッチ | 適用なし | 適用なし | 適用なし | 適用なし | 適用なし | 適用なし |
| SPDT あるいは DPDT スイッチ組品交換ブラケット | 557546 | 557546 | 557546 | 557546 | 557546 | 560573 |
| 6-フット・ケーブルおよびブラケット組品 SPDT 付き耐蒸気性のサイクル・スイッチ | 563273 | 563273 | 563273 | 563273 | 563273 | 適用なし |
| 6 フット・ケーブルの交換スイッチ | 557782 | 557782 | 557782 | 557782 | 557782 | 適用なし |

近接サイクル・スイッチ

近接サイクル・スイッチは、磁気により動作するサイクルする分配バルブ・ピストンの動きを感知する単投スイッチです。各近接サイクル・スイッチはシステムの監視に利用する信号を提供します。3つの異なるタイプのスイッチのご提供があります。

リード型近接スイッチ、一分間 60 サイクル定格で 518 バール (7500 psi, 52 MPa) の圧力までの圧力の MS、MH および MGO 分配バルブのオイル装置のみで使用可能です。

フィールド感応型磁気近接スイッチ、乾接点、セラミックス磁気動作スイッチ。一分間 200 サイクルのサイクル定格で 242 バール (3500 psi, 24 MPa) を超えない圧力で使用して下さい。MS/MH、MX/MXP および MGO 分配機バルブでの使用。防爆バージョンの MS/MH 分配機バルブのご用意があります。

磁気動作近接スイッチ、バルブのサイズに限らない。ミニチュアのスナッチ動作スイッチは、動作する分配機ピストンの内部磁石により落ちます。一分間当たり 150 サイクルを超えないサイクル定格で 518 バール (7500 psi) までの圧力で使用可能です。

| 説明 | ピンの数 | タイプ シール | 部品番号 | | | | |
|-----------------------------------------------------------------------------------------------------------|---------------------------|---------|--------|--------|--------|--------|--------|
| | | | MS | MH | MX | MXP | MGO |
| 非取付リード型 (オイルのみ) 10mA @ 120VAC 24 mA @ 24VDC 10,000,000 サイクル寿命 | リード付き 1/2 NPT (防爆形) | 0-リング | 563427 | 563427 | 適用なし | 適用なし | 適用なし |
| フィールド感応型磁気型 3-ピンおよび 5-ピン (AC のみ) 2A @ 120/240 VAC 4-ピン (DC only) 0.1A @ 28VDC 150,000,000 サイクル寿命 | 3 | 0-リング | 557741 | 557741 | 563476 | 563476 | 563970 |
| | | ガスケット* | 適用なし | 適用なし | 適用なし | 適用なし | 適用なし |
| | 5 | 0-リング | 557746 | 557746 | 564399 | 564399 | 適用なし |
| | | ガスケット* | 適用なし | 適用なし | 適用なし | 適用なし | 適用なし |
| | 4 | 0-リング | 557747 | 557747 | 558939 | 558939 | 563495 |
| ピグテール・リード (防爆形) | 0-リング | 557745 | 557745 | 564401 | 564401 | 適用なし | |
| LED 付き磁石型 | 3 | 0-リング | 563478 | 563478 | 適用なし | 適用なし | 適用なし |
| 5A @ 24 VDC 10,000,000 サイクル寿命 | 5 | 0-リング | 563477 | 563477 | 適用なし | 適用なし | 適用なし |
| 磁石の型 5A @ 24VDC 5A @ 120/240 VAC 10,000,000 サイクル寿命 | 3 | ガスケット* | 適用なし | 適用なし | 563486 | 563486 | 適用なし |
| | 5 | 0-リング | 563484 | 563484 | 564400 | 564400 | 適用なし |
| | ピグテール・リード (防爆形) | 0-リング | 563485 | 563485 | 適用なし | 適用なし | 適用なし |
| フィールド感応型磁気型 25 mA @ 24VDC M12 x 1, 4-ピン (DC のみ) 10,000,000 サイクル寿命 | 4 | 0-リング | 563500 | 563501 | 適用なし | 適用なし | 適用なし |

*入手の可能性については、最寄りの 販売代理店にお問い合わせ
 わせください

近接スイッチ接続ケーブル

| 以下の接続ケーブル、 | | | | | |
|------------|-----------------|--------|------------|-----------------|--------|
| 3-ピン近接スイッチ | | | 5-ピン近接スイッチ | | |
| コネクタ | 長さ、 フィート (m) | 部品番号 | コネクタ | 長さ、 フィート (m) | 部品番号 |
| 直線 | 6 (1.83) | 558021 | 直線 | 6 (1.83) | 558023 |
| 直線 | 12 (3.66) | 558022 | 直線 | 12 (3.66) | 558024 |
| 適用なし | 適用なし | 適用なし | 90° | 6 (1.83) | 558965 |
| 4-ピン近接スイッチ | | | | | |
| 直線 | 7 (2.13) | 568738 | 適用なし | 適用なし | 適用なし |

ベース部サブ組品

| 部品番号 | 説明 |
|--------|------------------------------------|
| 24N382 | PLATE, base, MSP, NPTF, 3 sect, SS |
| 24N383 | PLATE, base, MSP, NPTF, 4 sect, SS |
| 24N384 | PLATE, base, MSP, NPTF, 5 sect, SS |
| 24N385 | PLATE, base, MSP, NPTF, 6 sect, SS |
| 24N386 | PLATE, base, MSP, NPTF, 7 sect, SS |
| 24N387 | PLATE, base, MSP, NPTF, 8 sect, SS |
| 24N388 | PLATE, base, MSP, BSPP, 3 sect, SS |
| 24N389 | PLATE, base, MSP, BSPP, 4 sect, SS |
| 24N390 | PLATE, base, MSP, BSPP, 5 sect, SS |
| 24N391 | PLATE, base, MSP, BSPP, 6 sect, SS |
| 24N392 | PLATE, base, MSP, BSPP, 7 sect, SS |
| 24N393 | PLATE, base, MSP, BSPP, 8 sect, SS |

Graco Standard Warranty

Graco warrants all equipment referenced in this document which is manufactured by Graco and bearing its name to be free from defects in material and workmanship on the date of sale to the original purchaser for use. With the exception of any special, extended, or limited warranty published by Graco, Graco will, for a period of twelve months from the date of sale, repair or replace any part of the equipment determined by Graco to be defective. This warranty applies only when the equipment is installed, operated and maintained in accordance with Graco's written recommendations.

This warranty does not cover, and Graco shall not be liable for general wear and tear, or any malfunction, damage or wear caused by faulty installation, misapplication, abrasion, corrosion, inadequate or improper maintenance, negligence, accident, tampering, or substitution of non-Graco component parts. Nor shall Graco be liable for malfunction, damage or wear caused by the incompatibility of Graco equipment with structures, accessories, equipment or materials not supplied by Graco, or the improper design, manufacture, installation, operation or maintenance of structures, accessories, equipment or materials not supplied by Graco.

This warranty is conditioned upon the prepaid return of the equipment claimed to be defective to an authorized Graco distributor for verification of the claimed defect. If the claimed defect is verified, Graco will repair or replace free of charge any defective parts. The equipment will be returned to the original purchaser transportation prepaid. If inspection of the equipment does not disclose any defect in material or workmanship, repairs will be made at a reasonable charge, which charges may include the costs of parts, labor, and transportation.

THIS WARRANTY IS EXCLUSIVE, AND IS IN LIEU OF ANY OTHER WARRANTIES, EXPRESS OR IMPLIED, INCLUDING BUT NOT LIMITED TO WARRANTY OF MERCHANTABILITY OR WARRANTY OF FITNESS FOR A PARTICULAR PURPOSE.

Graco's sole obligation and buyer's sole remedy for any breach of warranty shall be as set forth above. The buyer agrees that no other remedy (including, but not limited to, incidental or consequential damages for lost profits, lost sales, injury to person or property, or any other incidental or consequential loss) shall be available. Any action for breach of warranty must be brought within two (2) years of the date of sale.

GRACO MAKES NO WARRANTY, AND DISCLAIMS ALL IMPLIED WARRANTIES OF MERCHANTABILITY AND FITNESS FOR A PARTICULAR PURPOSE, IN CONNECTION WITH ACCESSORIES, EQUIPMENT, MATERIALS OR COMPONENTS SOLD BUT NOT MANUFACTURED BY GRACO. These items sold, but not manufactured by Graco (such as electric motors, switches, hose, etc.), are subject to the warranty, if any, of their manufacturer. Graco will provide purchaser with reasonable assistance in making any claim for breach of these warranties.

In no event will Graco be liable for indirect, incidental, special or consequential damages resulting from Graco supplying equipment hereunder, or the furnishing, performance, or use of any products or other goods sold hereto, whether due to a breach of contract, breach of warranty, the negligence of Graco, or otherwise.

FOR GRACO CANADA CUSTOMERS

The Parties acknowledge that they have required that the present document, as well as all documents, notices and legal proceedings entered into, given or instituted pursuant hereto or relating directly or indirectly hereto, be drawn up in English. Les parties reconnaissent avoir convenu que la rédaction du présent document sera en Anglais, ainsi que tous documents, avis et procédures judiciaires exécutés, donnés ou intentés, à la suite de ou en rapport, directement ou indirectement, avec les procédures concernées.

Graco Information

For the latest information about Graco products, visit www.graco.com.

TO PLACE AN ORDER, contact your Graco distributor or call to identify the nearest distributor.
Phone:612-623-6928 or **Toll Free:**1-800-533-9655, **Fax:**612-378-3590

All written and visual data contained in this document reflects the latest product information available at the time of publication. Graco reserves the right to make changes at any time without notice.

For patent information, see www.graco.com/patents.

取扱説明書原文。 This manual contains Japanese. MM 312497

Graco Headquarters: Minneapolis

International Offices: Belgium, China, Japan, Korea

GRACO INC. AND SUBSIDIARIES • P.O. BOX 1441 • MINNEAPOLIS MN 55440-1441 • USA

Copyright 2009, Graco Inc. All Graco manufacturing locations are registered to ISO 9001.

www.graco.com

Revised December 2014