

Serie LineLazer™ V 3900, 5900 Airless lijntrekkers Standaard en serie High Production (HP)

3A3873D

NL

Voor het aanbrengen van belijningsmaterialen.

Alleen voor professioneel gebruik.

Uitsluitend voor gebruik buitenshuis.

Niet voor gebruik in ruimtes met ontploffingsgevaar of op gevaarlijke locaties.

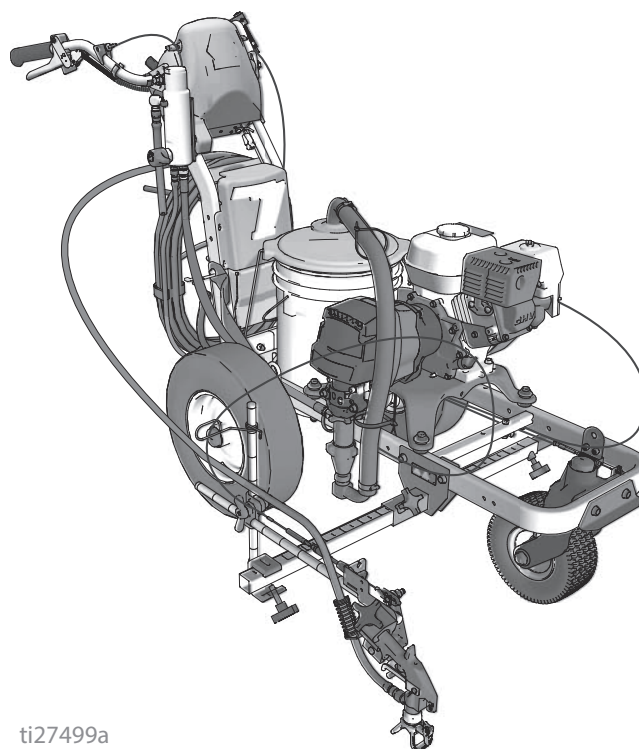
Maximale werkdruk: 3300 psi (22,8 MPa, 228 bar)



Belangrijke veiligheidsinstructies

Lees alle waarschuwingen en instructies in deze handleiding en de bijbehorende handleidingen. Zorg dat u vertrouwd bent met de bediening en het juiste gebruik van de apparatuur. Bewaar deze instructies.

Bijbehorende handleidingen:	
3A3388	Bediening
311254	Pistool
309277	Pomp
3A3428	Aanbrengingsmethodes met automatische lay-out



ti27499a

Gebruik alleen originele Graco-ervangingsonderdelen.

Bij gebruik van vervangingsonderdelen van andere fabrikanten kan de garantie komen te vervallen.



Inhoudsopgave

Modellen	3
De tip selecteren	4
LineLazer V 3900, 5900 - Onderdelen	5
Onderdelentekening - LineLazer V 3900, 5900 ...	6
Onderdelenlijst	7
Onderdelentekening - LineLazer V 3900, 5900 ...	8
Onderdelenlijst	9
Onderdelentekening – Compleet aandrijfhuis met rondselhuis	10
Onderdelenlijst	11
Onderdelentekening - LineLazer V 3900, 5900 ..	12
Onderdelenlijst	13
Zwenkwieleenheid	13
Filter	13
Onderdelentekening - LineLazer V 3900, 5900 ..	14
Onderdelenlijst	15
Pistoolhouder en arm	15
Pistooltrekker	15
Onderdelentekening - LineLazer V 3900, 5900 ..	16
Onderdelenlijst	17
De afstandssensor vervangen	18
Bedradingsschema (serie Standaard)	19
Bedradingsschema (serie HP Auto)	20
Technische gegevens	21
Opmerkingen	25
Standaardgarantievoorwaarden van Graco	26
Graco-informatie	26



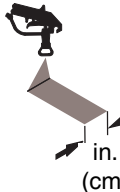
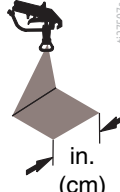
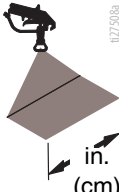
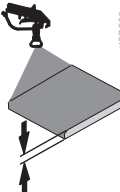
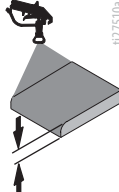
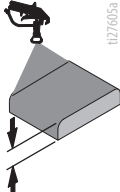
Handleiding	Taal
3A3389	Engels
3A3865	Frans
3A3866	Spaans
3A3873	Nederlands
3A3876	Duits
3A3879	Italiaans
3A3889	Turks
3A3877	Grieks
3A3870	Kroatisch
3A3884	Portugees
3A3872	Deens
3A3875	Fins
3A3888	Zweeds
3A3882	Noors
3A3703	Russisch
3A3874	Estisch
3A3880	Lets
3A3881	Litouws
3A3883	Pools
3A3878	Hongaars
3A3871	Tsjechisch
3A3886	Slowaaks
3A3887	Sloveens
3A3885	Roemeens
3A3916	Bulgaars

Modellen

LineLazer V 3900					
Model:	Standaard 1 handpistool	Standaard 2 handpistolen	HP Auto 1 automatisch pistool	HP Auto 1 automatisch pistool 1 handpistool	HP Auto 2 automatische pistolen
17H449	✓				
17H450		✓			
17K577			✓		
17H451			✓ met laser		
17K638				✓	
17H452				✓ met laser	
17K579					✓
17H453					✓ met laser
LineLazer V 5900					
Model:	Standaard 1 handpistool	Standaard 2 handpistolen	HP Auto 1 automatisch pistool	HP Auto 1 automatisch pistool 1 handpistool	HP Auto 2 automatische pistolen
17H454	✓				
17H455		✓			
17K580			✓		
17H456			✓ met laser		
17K636				✓	
17H457				✓ met laser	
17K581					✓
17H458					✓ met laser

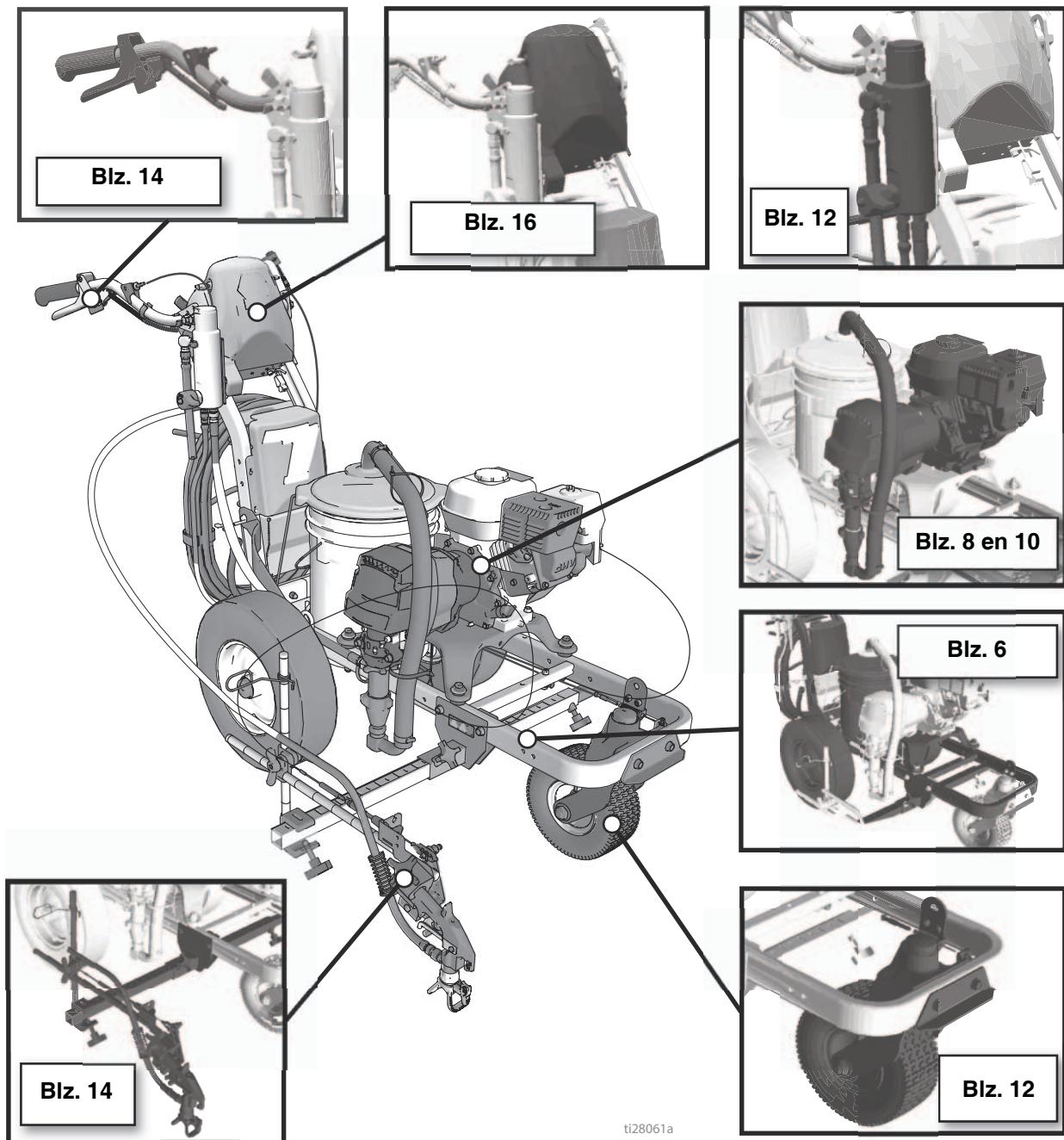
* Alle automatische pistolen kunnen handmatig worden bediend.

De tip selecteren

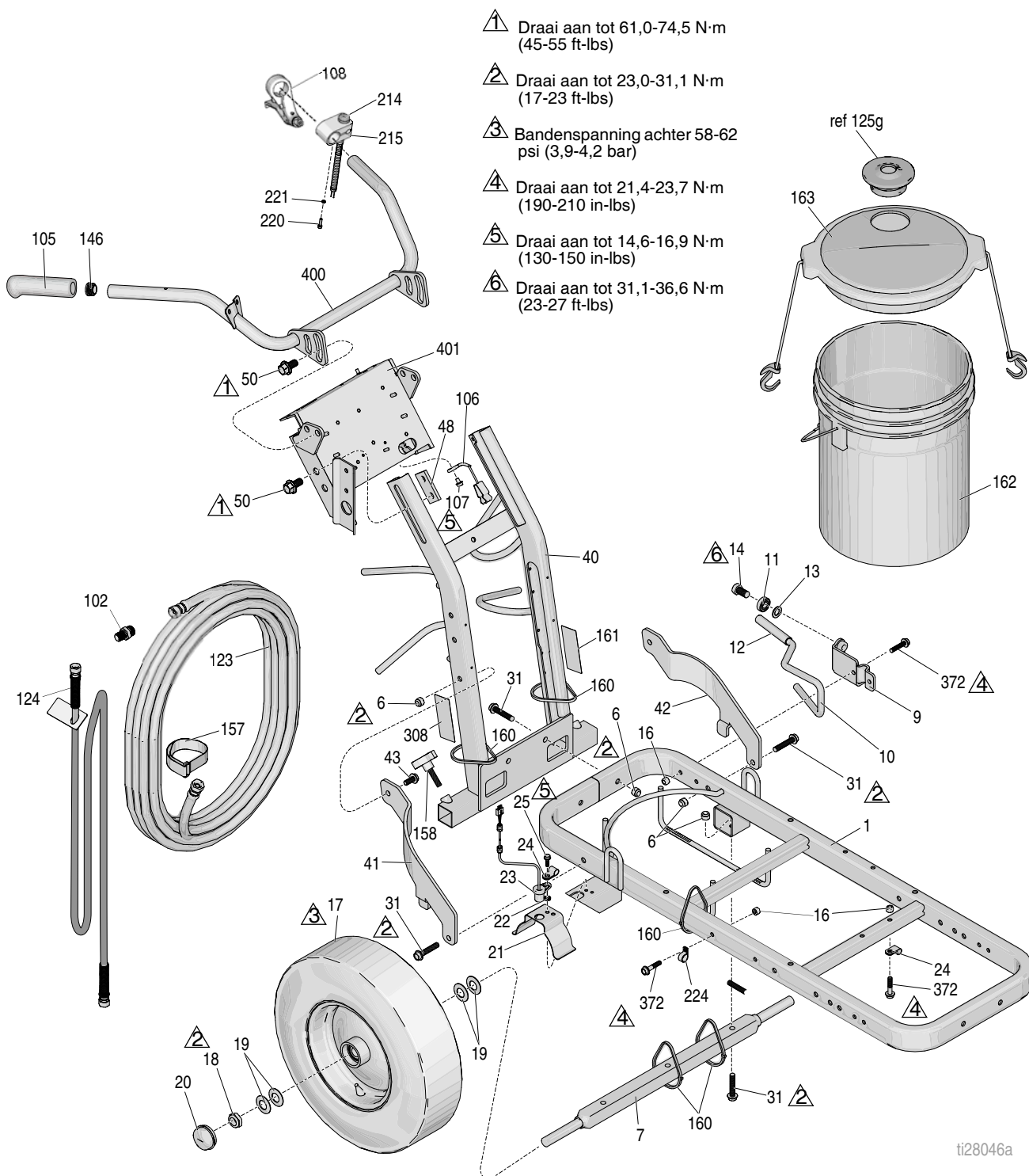
							
	in. (cm)	in. (cm)	in. (cm)	in. (cm)			
LL5213*	2 (5)				✓		
LL5215*	2 (5)					✓	
LL5217		4 (10)				✓	
LL5219		4 (10)					✓
LL5315*		4 (10)			✓		
LL5317		4 (10)			✓		
LL5319		4 (10)				✓	
LL5321		4 (10)				✓	
LL5323		4 (10)				✓	
LL5325		4 (10)					✓
LL5327		4 (10)					✓
LL5329		4 (10)					✓
LL5331		4 (10)					✓
LL5333		4 (10)					✓
LL5335		4 (10)					✓
LL5355		4 (10)					✓
LL5417			6 (15)		✓		
LL5419			6 (15)		✓		
LL5421			6 (15)		✓		
LL5423			6 (15)			✓	
LL5425			6 (15)			✓	
LL5427			6 (15)			✓	
LL5429			6 (15)			✓	
LL5431			6 (15)				✓
LL5435			6 (15)				✓
LL5621				12 (30)	✓		
LL5623				12 (30)	✓		
LL5625				12 (30)	✓		
LL5627				12 (30)	✓		
LL5629				12 (30)	✓		
LL5631				12 (30)		✓	
LL5635				12 (30)		✓	
LL5639				12 (30)			✓

* Gebruik een filter van 100 mesh om verstoppingen van spuittips te verminderen.

LineLazer V 3900, 5900 - Onderdelen



Onderdelentekening - LineLazer V 3900, 5900



ti28046a


Onderdelenlijst


Ref.	Onderdeel	Omschrijving	Aantal	Ref.	Onderdeel	Omschrijving	Aantal
1	287623	FRAME, linestriper (gelakt)	1	43	128977	KOLOMSCHROEF, bolkop	2
6	101566	MOER, borg-	8	48	17J125	BEUGEL, schuif	2
7	193405	AS	1	50	17J136	SCHROEF, zeskant, geflensd	4
9	198891	BEUGEL	1	102	196176	VERLOOPSTUK, nippel	1
10	198930	STAAF, rem (bevat 12)	1	105	114659	HANDGREEP	2
11	198931	LAGER	1	106	237686	MASSADRAAD	1
12	114808	KAP, vinyl	1	107	107257	SCHROEF, draadvormend, zeskantkop	1
13	195134	AFSTANDSSTUK, kogelgeleider	1	108	194310	HEFBOOM, actuator	1
14	113961	KOLOMSCHROEF, zeskantkop	1	123	245225	SLANG, 3/8" x 50'	1
16	111040	BORGMOER, inwendig, nylock, 5/16	5	124	245798	SLANG, gekoppeld, 1/4" x 7'	1
17†	255162	WIEL, pneumatisch met sensorring (aan de rechterkant)	1	125g	278722	PAKKING	1
	111020	WIEL, pneumatisch zonder sensorring (aan de linkerkant)	1	146	120151	BUISDOP, Caplug	2
18	112405	MOER, borg-	2	157	114271	STRAP	1
19	112825	SLUITRING	4	158	108471	KNOP, getand	1
20	114648	KAP, stof	2	160	404989	RIEM, klem	5
21	15J088	AFSCHERMING, afstandssensor	1	161	17K394	LABEL, GMAX waarschuwing brand & huid	1
22	15K452	AFSTANDSBUS, rond, buitendiam. 0,500	1	162	115077	EMMER, kunststof	1
23	15K357	SENSOR, afstands-	1	163	24U241	SET, vatdeksel	1
24	108868	KLEM, draad	2	214*	17J236	SCHAKELAAR, druk op de knop	1
25	260212	SCHROEF, zeskantkop, draadvorm	1	215*	15K162	BLOK, schakelaar	1
31	114982	KOLOMSCHROEF, flenskop	6	220*	C19277	RING, borg-	1
40	24Y665	FRAME, hendel omhoog, gelakt	1	221*	C20004	KOLOMSCHROEF, zeskantkop	1
41	15F576	BEUGEL, rechts (gelakt)	1	224	17H721	KLEM, draad	2
42	15F577	BEUGEL, links (gelakt)	1	308	17K392	LABEL	1
				372	112960	SCHROEF	5
				400	24Y641	STAAF, handgreep	1
				401	24Y642	REGELPLAAT	1

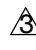
† Vervang beide tegelijkertijd


* HP Auto alleen


Onderdelentekening - LineLazer V 3900, 5900

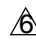
 Draai aan tot 14,6-16,9 N·m
(130-150 in-lbs)

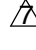
 Draai aan tot 21,4-23,7 N·m
(190-210 in-lbs)

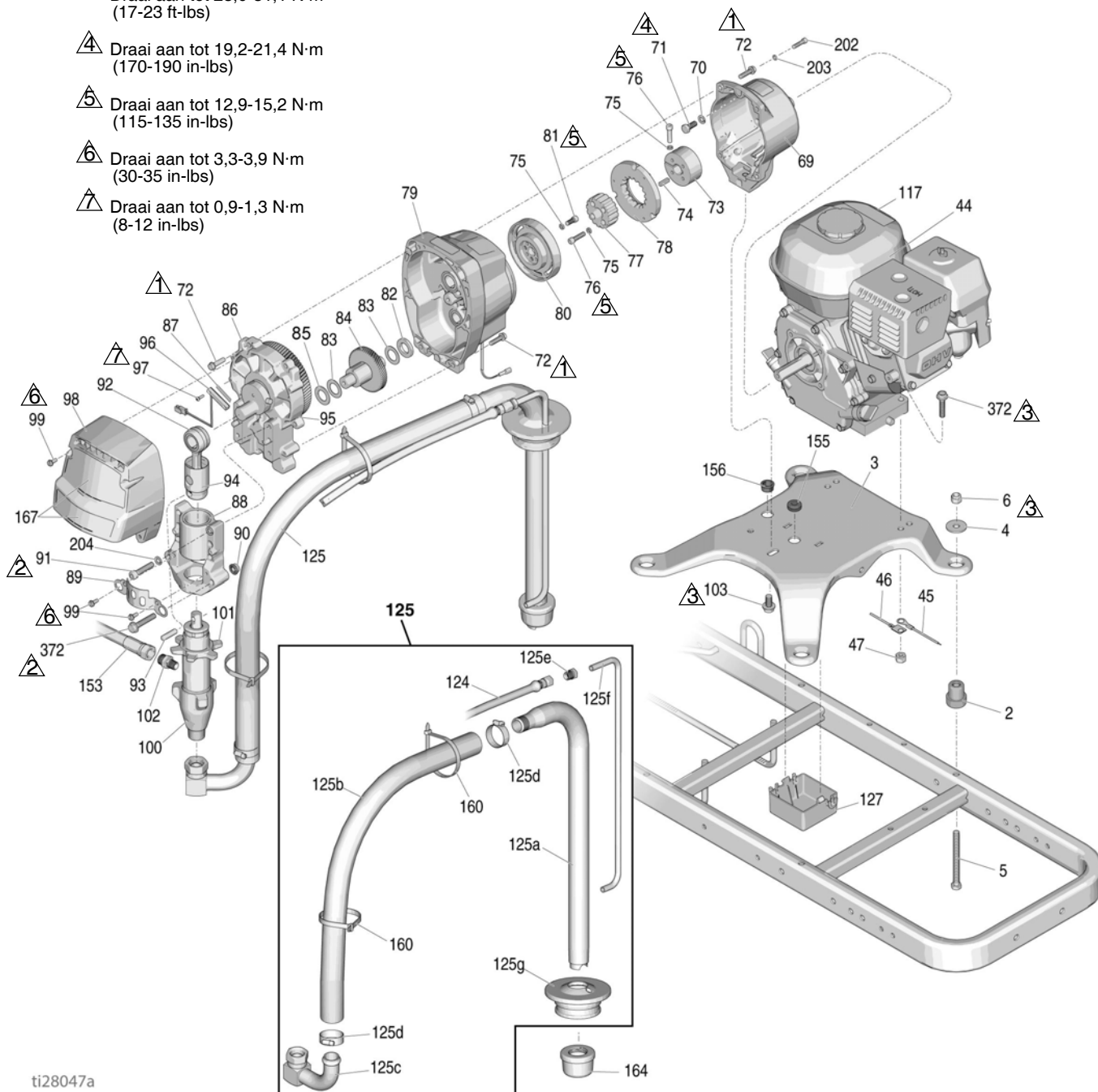
 Draai aan tot 23,0-31,1 N·m
(17-23 ft-lbs)

 Draai aan tot 19,2-21,4 N·m
(170-190 in-lbs)

 Draai aan tot 12,9-15,2 N·m
(115-135 in-lbs)

 Draai aan tot 3,3-3,9 N·m
(30-35 in-lbs)

 Draai aan tot 0,9-1,3 N·m
(8-12 in-lbs)



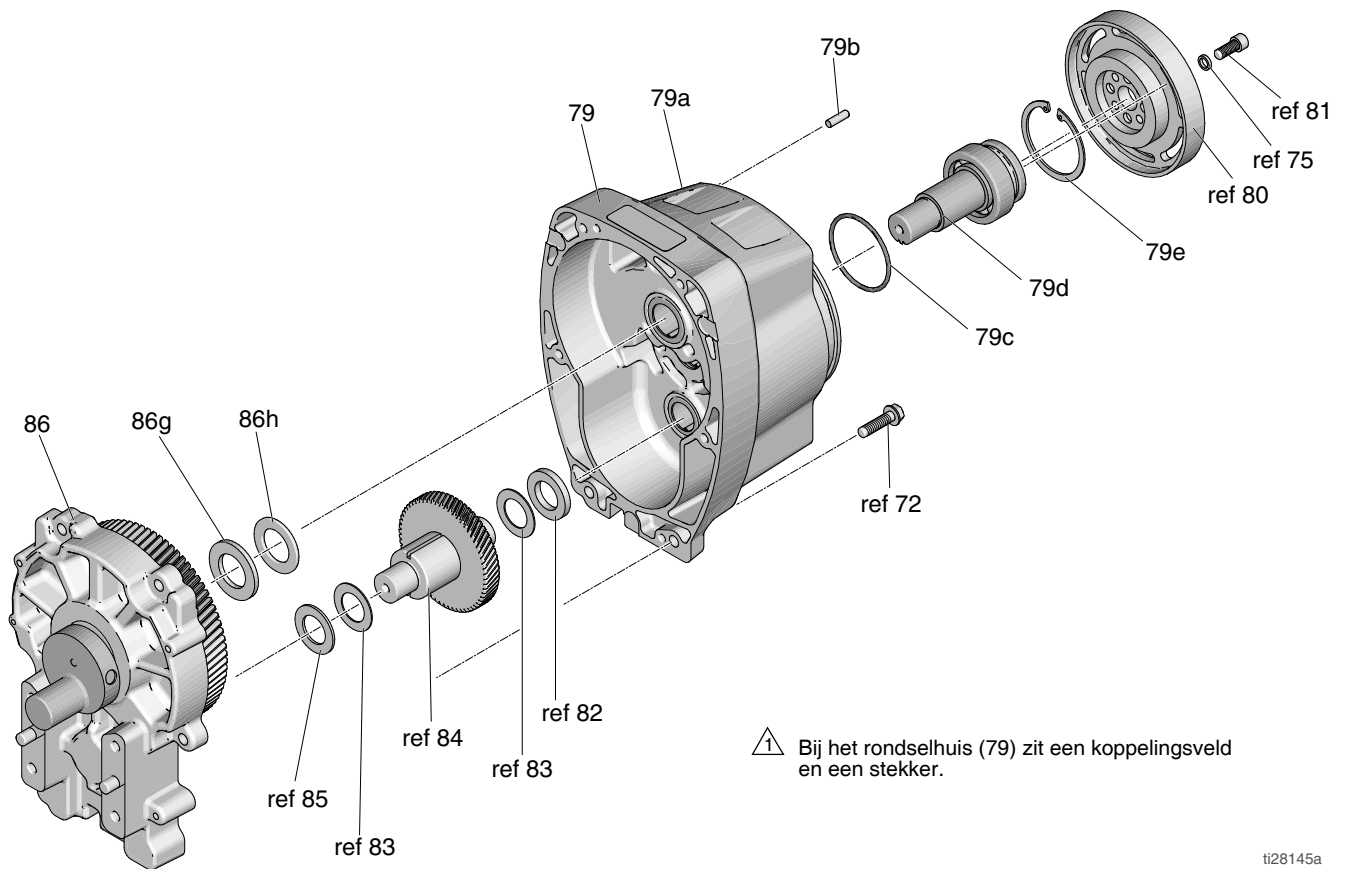
ti28047a

Onderdelenlijst

Ref.	Onderdeel	Omschrijving	Aantal	Ref.	Onderdeel	Omschrijving	Aantal
2	119695	DEMPER, motorsteun	4	92	287719	STANG, verbinding, 3900 (bevat 93, 94)	1
3	15F583	PLAAT, motorsteun	1		287720	STANG, verbinding, 5900 (bevat 93, 94)	1
4	108851	AFDICHTINGSRING	4	93	15F855	PEN, pomp, 3900	1
5	113743	KOLOMSCHROEF, zeskantkop	4		15F856	PEN, pomp, 5900	1
6	101566	MOER, borg-	4	94	119676	BORGVEER, 3900	1
44	108879	MOTOR, benzine, 4,0 pk, 3900	1		119778	BORGVEER, 5900	1
	114530	MOTOR, benzine, 5,5 pk, 5900	1	95	116618	MAGNEET	1
45	119579	GELEIDER, aarding, 3900	1	96	119562	SCHAKELAAR, bladveer met connector	1
46	240997	GELEIDER, aarding	1	97	114528	KOLOMSCHROEF, kruiskop, platte kop	2
47	110838	MOER, borg-	2		16Y747	KAP, 3900 (bevat 99)	1
69	15E535	BEHUIZING, koppeling, machine, 3900	1		16Y748	KAP, 5900 (bevat 99)	1
	15E277	BEHUIZING, koppeling, machine, 5900	1	99	118444	SCHROEF, mach., zeskant ringkop	6
70	100214	SLUITRING	4	100	277069	POMP, 3900	1
71	108842	KOLOMSCHROEF, zeskantkop	4		277070	POMP, 5900	1
72	119426	KOLOMSCHROEF, zeskant ringkop, 3900	10	101	192723	BORGMOER, 3900	1
	15C753	KOLOMSCHROEF, zeskant ringkop, 5900	6		193031	BORGMOER, 5900	1
73	193680	ASKRAAG	1	102	196176	VERLOOPSTUK, nippel, 3900	1
74	183401	SPIE, parallel	1		196178	VERLOOPSTUK, nippel, 5900	1
75	105510	SLUITRING, borgende veerring (hi-collar)	10	103	112395	KOLOMSCHROEF, flenskop	1
76	108803	SCHROEF, zeskant, inbuskop	6	117	194126	LABEL, waarschuwings-	1
77†		NAAF, anker	1	124	245798	SLANG, gekoppeld, 1/4" x 7'	1
78†		ANKER, koppeling, 4", 3900	1	125	24V567	SLANG, aanzuiging/aftap	1
		ANKER, koppeling, 5", 5900	1	125a	15F149	BUIS, aanzuig-	1
79	287463	SET, rondsel, behuizing, 3900	1	125b	185381	SLANG, nylon	1
	287465	SET, rondsel, behuizing, 5900	1	125c	110194	FITTING, koppelstuk, wartel 180°	1
80†		ROTOR, koppeling, 4", 3900	1	125d	101818	KLEM, slang-	2
		ROTOR, koppeling, 5", 5900	1	125e	196180	BUS	1
81	101682	KOLOMSCHROEF, sch	4	125f	16X071	BUIS, aftapleiding	1
82	15F250	DRUKRING, 3900	1	125g	278722	PAKKING	1
83	114699	DRUKRING, 3900	2	127	15F369	KAST	1
	114672	AFDICHTINGSRING, 5900	1	153	245797	SLANG, gekoppeld, 3/8 in. x 3	1
84	287653	TANDWIEL, combinatie, 3900	1	155	114629	PAKKINGRING, omvormer	1
	287460	TANDWIEL, combinatie, 5900	1	156	119569	BUS, drukontlasting	1
85	114672	DRUKRING	1	160	404989	RIEM, klem	2
86	287467	BEHUIZING, aandrijving, 3900	1	164	181072	SET, zeef	1
	287469	BEHUIZING, aandrijving, 5900	1	167	17H686	LABEL, 3900	1
87	15F947	AFSCHERMING, magnetisch	1		17H687	LABEL, 5900	1
88	287714	BEHUIZING, lager, 3900	1	203	104008	RING, alleen 5900	4
	287715	BEHUIZING, lager, 5900	1	202	102962	SCHROEF, alleen 5900	4
89	15C762	BESCHERMER, pompstang-	1	204	100214	AFDICHTINGSRING, 3900	4
90	110996	MOER, zeskant, geflensd	2		106115	AFDICHTINGSRING, 5900	4
91	113467	KOLOMSCHROEF, inbuskop, 3900	4	372	112960	SCHROEF	4
	114666	KOLOMSCHROEF, inbuskop, 5900	4				

▲ Vervangende waarschuwingslabels zijn gratis bij te bestellen
 † Zit in reparatiesets voor de koppeling 241109 (3900) resp.
 241113 (5900)

Onderdelentekening – Compleet aandrijfhuis met rondselhuis met rondselhuis



ti28145a

Onderdelenlijst

Ref. nr. 86 en 79

Ref. nr. 86 Compleet aandrijfhuis 287467 voor de LineLazer V 3900; compleet aandrijfhuis 287469 voor de LineLazer V 5900

Ref.	Onderdeel	Omschrijving	Aantal
86	287467	BEHUIZING, aandrijving, 3900	1
	287469	BEHUIZING, aandrijving, 5900	1
86g		SLUITRING	
	107089	LineLazer IV 3900	1
	194173	LineLazer IV 5900	1
86h		SLUITRING	
	116191	LineLazer IV 3900	1
	116192	LineLazer IV 5900	1

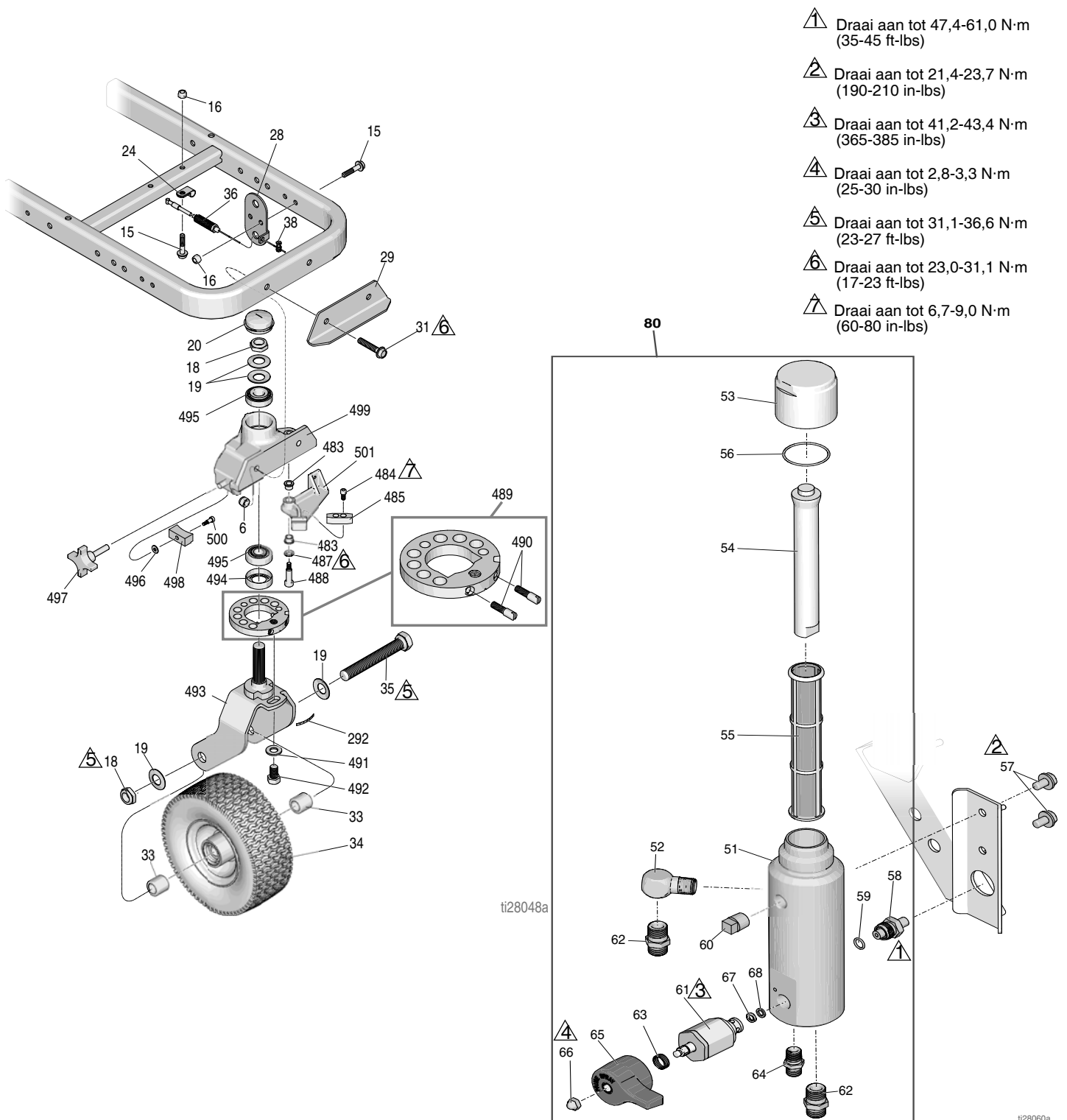
Ref. nr. 79 Rondselhuis 287463 voor de LineLazer V 3900; rondselhuis 287465 voor de LineLazer V 5900

Ref.	Onderdeel	Omschrijving	Aantal
79	287463	RONDSELHUIS, 3900	1
	287465	RONDSELHUIS, 5900	1
79a		SET, reparatie, spoel	
	287474	LineLazer IV 3900	1
	287476	LineLazer IV 5900	1
79b	105489	PEN	2
79c		O-RING	
	165295	LineLazer IV 3900	1
	114683	LineLazer IV 5900	1
79d*		RONDSELAS	
	241110	LineLazer IV 3900	1
	241114	LineLazer IV 5900	1
79e*		BORGRING, groot	
	113094	LineLazer IV 3900	1
	112770	LineLazer IV 5900	1

* Moet afzonderlijk worden besteld.

Onderdelentekening - LineLazer V 3900, 5900

Zwenkwieleenheid en filter



Onderdelenlijst

Zwenkwieleenheid

Ref.	Onderdeel	Omschrijving	Aantal
6	101566	MOER, borg-	2
15	112960	KOLOMSCHROEF, flenskop	3
16	111040	BORGMOER, inwendig, nylon, 5/16	3
18*‡	112405	MOER, borg-	2
19*‡	112825	SLUITRING	4
20*‡	114648	KAP, stof	1
24	108868	KLEM, draad	1
28‡	15F910	STEUN, kabelsteun	1
29	240991	BEUGEL, zwenkwiel, voor	1
31	114982	KOLOMSCHROEF, flenskop	2
33*‡	193658	AFSTANDBUS, afdichting	2
34*	114549	WIEL, pneumatisch	1
35*	113471	KOLOMSCHROEF, zeskantkop	1
36‡	241445	KABEL (omvat 38)	1
38‡	114802	AANSLAG, draad	1
292*‡	17H489	LABEL, afstelling schijf	1
483*‡	114548	LAGER, messing	2
484*‡	110754	KOLOMSCHROEF, sch	2
485*‡	193662	AANSLAG, wig	1
487*‡	15J603	AFSTANDBUS, rond	1
488*‡	120476	BOUT, schroef-	1
489*‡	17H486	SCHIJF, regelaar, eenheid	1
490*‡	17G762	SCHROEF, schijfregelaar	2
491*‡	113962	SLUITRING	1
492*‡	114681	KOLOMSCHROEF, zeskantkop	1
493*‡	17H485	VORK	1
494*‡	113484	AFDICHTING, vet	1
495*‡	113485	LAGER, kom/conus	2
496*‡	112776	AFDICHTINGSRING	1
497*‡	181818	KNOP, getand	1
498*‡	193661	BEK	1
499*‡	15G952	ZWENKWIEL	1
500*‡	108483	SCHROEF, borst	1
501*‡	193528	ARM	1

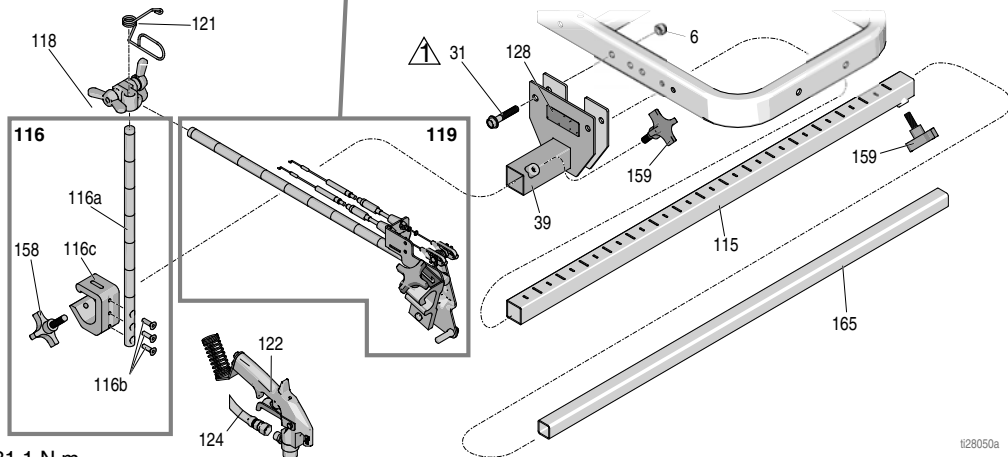
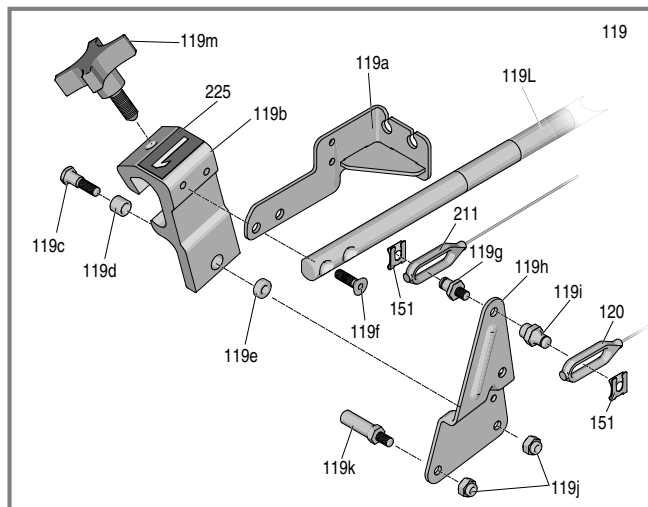
* In Reparatieset zwenkwiel 240719


‡ In Reparatieset zwenkwiel 241105


Filter

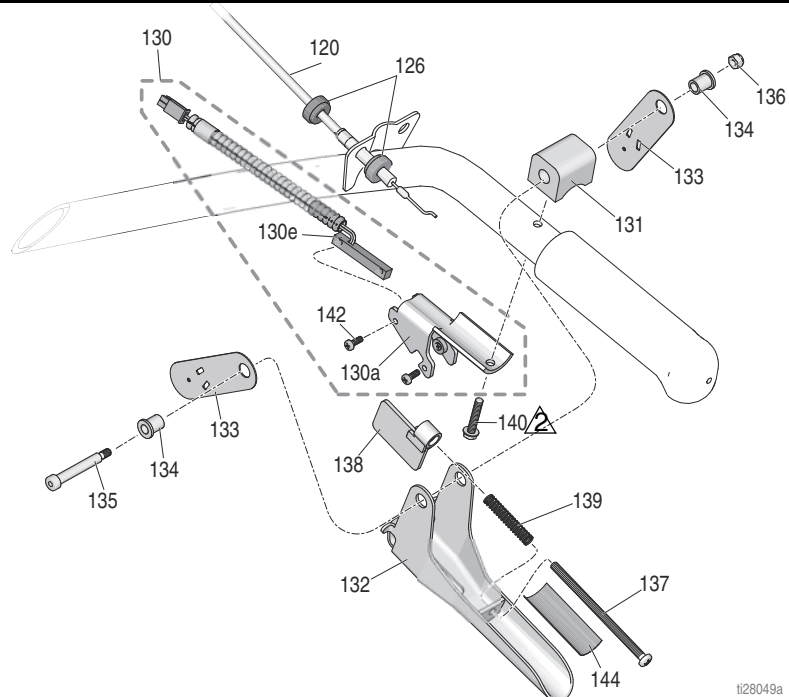
Ref.	Onderdeel	Omschrijving	Aantal
51	17K166	SPRUITSTUK	1
52	196179	FITTING, kniestuk, straat	1
53	287285	KAP, filter (bevat 54, 56)	1
54	15C766	BUIS, diffuser	1
55	25A465	FILTER, materiaal	1
56	117285	PAKKING, O-ring	1
57	111801	KOLOMSCHROEF, zeskantkop	2
58	287172	SET, reparatie-, drukomzetter	1
59	111457	O-RING	2
60	15G331	PLUG, buis	2
61	245103	AFTAPKLEP, eenheid (bevat 63, 65, 66, 67, 68)	1
62	196178	VERLOOPSTUK, nippel	1
63	114708	VEER, druk-	1
64	196181	FITTING, nippel	1
65	15G563	HENDEL, ventiel	1
66	116424	MOER, kap	1
67	193709	ZITTING, ventiel	1
68	193710	AFDICHTING, zitting, klep	1
80	25A877	SET, reparatie, filter, spuitstuk	1

Onderdelentekening - LineLazer V 3900, 5900



 Draai aan tot 23,0-31,1 N·m
(17-23 ft-lbs)

 Draai aan tot 2,0-2,4 N·m
(18-22 in-lbs)



ti28050a

ti28049a

Onderdelenlijst

Pistoolhouder en arm

Ref.	Onderdeel	Omschrijving	Aantal
6	101566	MOER, borg-	2
31	114982	KOLOMSCHROEF, flenskop	2
39	17H528	BEUGEL, pistoolarm	1
115	17J407	ARM, extensie, stang	1
116	17J424	STANG, hoogte-instelling, eenheid	1
116a	17J139	STANG, pistool, hoogte, instelling	1
116b	113428	KOLOMBOUT, zeskant, kop	3
116c	17J153	BEUGEL, pistoolhouder	1
118	24Y645	SET, klem, dubbele vleugelmoer	1
119	25A529	ARM, pistoolhouder, LineLazer (inclusief 151)	1
119a	24Y919	STEUN, kabelsteun	1
119b*	15F216	HOUDER, pistool	1
119c	17J575	BEVESTIGING, speciaal	1
119d*	119664	LAGER, mof	1
119e	17J576	AFSTANDSBUS, speciaal	1
119f	119647	KOLOMSCHROEF, inbuskop	2
119g	17H673	BOUT, kabel, pistool	1
119h	15F214	HEFBOOM, trekker	1
119i	17H674	VERLOOPSTUK, kabel, pistool	1
119j	102040	MOER, borg-, zeskant	2
119k	15F209	BOUT, trekken, trekker	1
119l	17J145	ARM, houder, pistool	1
119m*	15F750	KNOP, houder, pistool	1
120	25A488	KABEL, pistool, handmatig (inclusief 126, 151)	1
121	188135	GELEIDER, kabel	1
122	248157	PISTOOL, buigbaar, basis	1
128▲	16P136	LABEL, veiligheid, waarschuwing, iso	1
145	245733	SET, reparatie-, triggerhandvat (inclusief 132, 137, 138, 139)	1
151	126111	HOUDER, borgveer, extern, 8 mm	2
158	108471	KNOP, getand	1
159	111145	KNOP, getand	2
165	17J408	ARM, extensie, derde pistool	1
211	25A487	KABEL, pistool, automatisch (inclusief 151, 212, 213)	1
225	17C043	LABEL, nummer "1"	1
	17C046	LABEL, nummer "2"	1

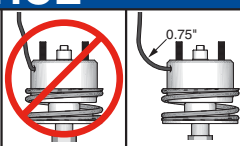
* Zit in Reparatieset pistoolhouder 287569

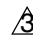
▲ Vervangende waarschuwingslabels zijn gratis bij te bestellen.

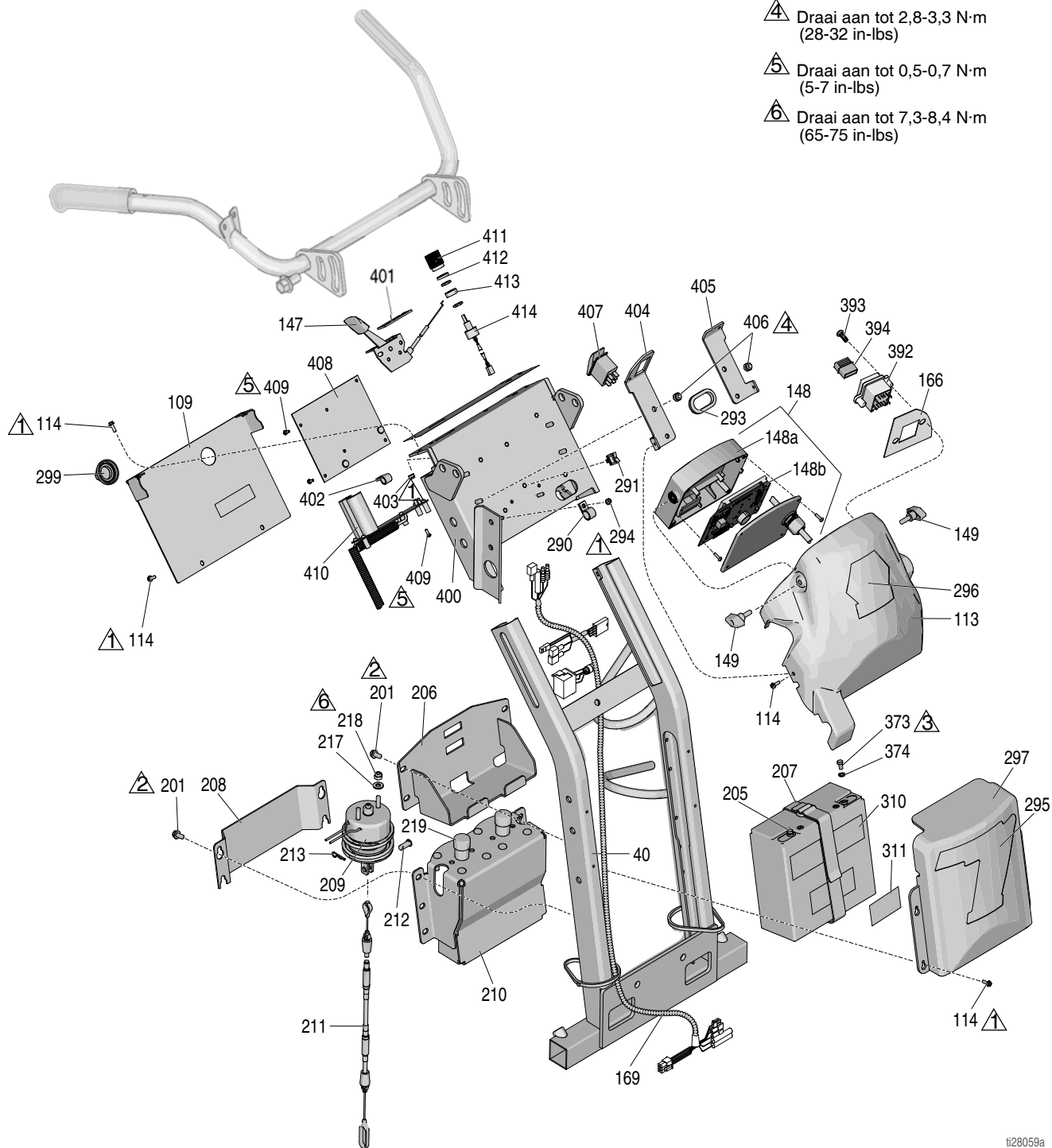
Pistooltrekker

Ref.	Onderdeel	Omschrijving	Aantal
120	25A488	KABEL, pistool, handmatig (inclusief 126, 151)	1
124	245798	SLANG, gekoppeld, 1/4" x 7'	1
126	15F624	MOER, kabel, pistool (gekarteld)	2
130	25A636	BEUGEL, trekker met schakelaar	1
130a	276907	BEUGEL, magneet	1
130e	17J237	SCHAKELAAR, bladveer	1
131	198896	BLOK, bevestigingsblok	1
132	245676	HENDEL	1
133	198895	PLAAT, hefboom, scharnierend	2
134	111017	LAGER, geflensd	2
135	116941	SCHROEF, borst, inbuskop	1
136	116969	MOER, borg-	1
137	112381	SCHROEF, kolom, cilinder	1
138	117268	BEUGEL, onderbreker	1
139	117269	VEER	1
140	128803	SCHROEF, draadvormend, zeskant met ring	1
142	117317	SCHROEF, plastine, platte kop	2
144	17K587	LABEL, let op, afstelling	1

Onderdelentekening - LineLazer V 3900, 5900

NOTICE	
<p>De draden van de solenoïde mogen geen scherpe bocht maken, zoals wordt getoond. Dit kan immers tot draadbreek leiden. Leg een bocht met een straal van ongeveer 2 cm in de draden die de solenoïde verlaten</p>	

-  Draai aan tot 2,0-2,4 N·m (18-22 in-lbs)
-  Draai aan tot 14,6-16,9 N·m (130-150 in-lbs)
-  Draai aan tot 2,8-3,3 N·m (25-30 in-lbs)
-  Draai aan tot 2,8-3,3 N·m (28-32 in-lbs)
-  Draai aan tot 0,5-0,7 N·m (5-7 in-lbs)
-  Draai aan tot 7,3-8,4 N·m (65-75 in-lbs)



ti28059a

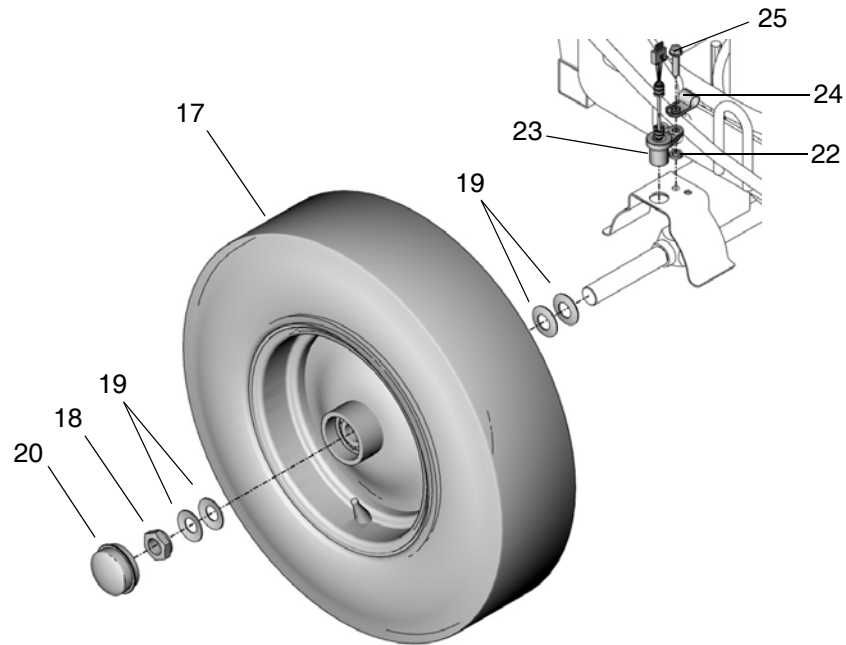
Onderdelenlijst

Ref.	Onderdeel	Omschrijving	Aantal	Ref.	Onderdeel	Omschrijving	Aantal
40	24Y665	FRAME, hendel omhoog, gelakt	1	213*	15R598	KLEM	1
109	17J123	PLAAT, kapje	1	217*	110755	SLUITRING	2
113	17J135	KAP, bediening, gelakt (Serie A)	1	218*	121114	MOER	2
	17V517	KAP, bediening, gelakt (Serie B)	1	219*	128712	KAP	2
114	128978	SCHROEF, mach., zeskant ringkop	12	290	128856	KLEM, kabel, nylon, 1/2"	2
147	24Y643	BEDIENING, gashendel (bevat 401, 402, 403)	1	291	114687	KLEM, borg	2
148	25A498	KAST, regeleenheid compleet (bevat 149) (Serie A)	1	293	17H701	PAKKINGRING, ovaal	1
	17W550	KAST, regeleenheid compleet (bevat 149) (Serie B)	1	294	115483	MOER, borg-	2
148a	25A497	SET, reparatie, membraanschakelaar	1	295	17K378	LABEL	1
148b	25A496	SET, reparatie-, displaybord (Serie A)	1	296	17K379	LABEL	1
	17W549	SET, reparatie-, displaybord (Serie B)	1	297	17K377	KAP, accu, gelakt	1
149	16W408	KNOP, t-hendel, 1/4-20 schroefdraad bout	2	299	17K310	PLUG, standaardserie	1
166	17V520	LABEL, usb	1	310	17K397	LABEL	1
169	17J514	DRAAD, draadboom	1	311	17K396	LABEL	1
201*	107257	SCHROEF, draadvormend	10	373	128131	SCHROEF	2
205*	24X370	ACCU, 22 AH, afgedicht (bevat 373, 374)	1	374	111307	SLUITRING	2
206*	17H644	PLANK, accu	1	392	25M792	BESTURINGSKAART	1
207*	126949	BAND, accu	1	393	17V519	SCHROEF, pan hoofd	2
208*	17H650	KAP, solenoïde	1	394	17V518	DEKSEL, usb	2
209*	25A486	SET, solenoïde (bevat 212, 213, 217, 218, 219)	1	400	24Y642	REGELING, plaat	1
210*	24Y777	BEUGEL	1	401	15F776	PAKKING	1
211*	25A487	KABEL, auto (bevat 212, 213, 151)	1	402	119736	KLEM	1
212*	128711	PEN	1	403	111280	MOER	3
				404	17J128	BEUGEL	1
				405	17J126	BEUGEL	1
				406	102040	MOER	4
				407	128783	SCHAKELAAR	1
				408	25A493	SET, hoofdpaneel, standaardserie (bevat 409)	1
					25A494	SET, hoofdpaneel, serie HP Auto (bevat 409)	1
				409	106520	SCHROEF	11
				410*	25A495	SET, laadpaneel (bevat 409)	1
				411	116167	KNOP	1
				412	15C973	PAKKING	1
				413	198650	AFSTANDSBUS	1
				414	256219	POTENTIOMETER	1

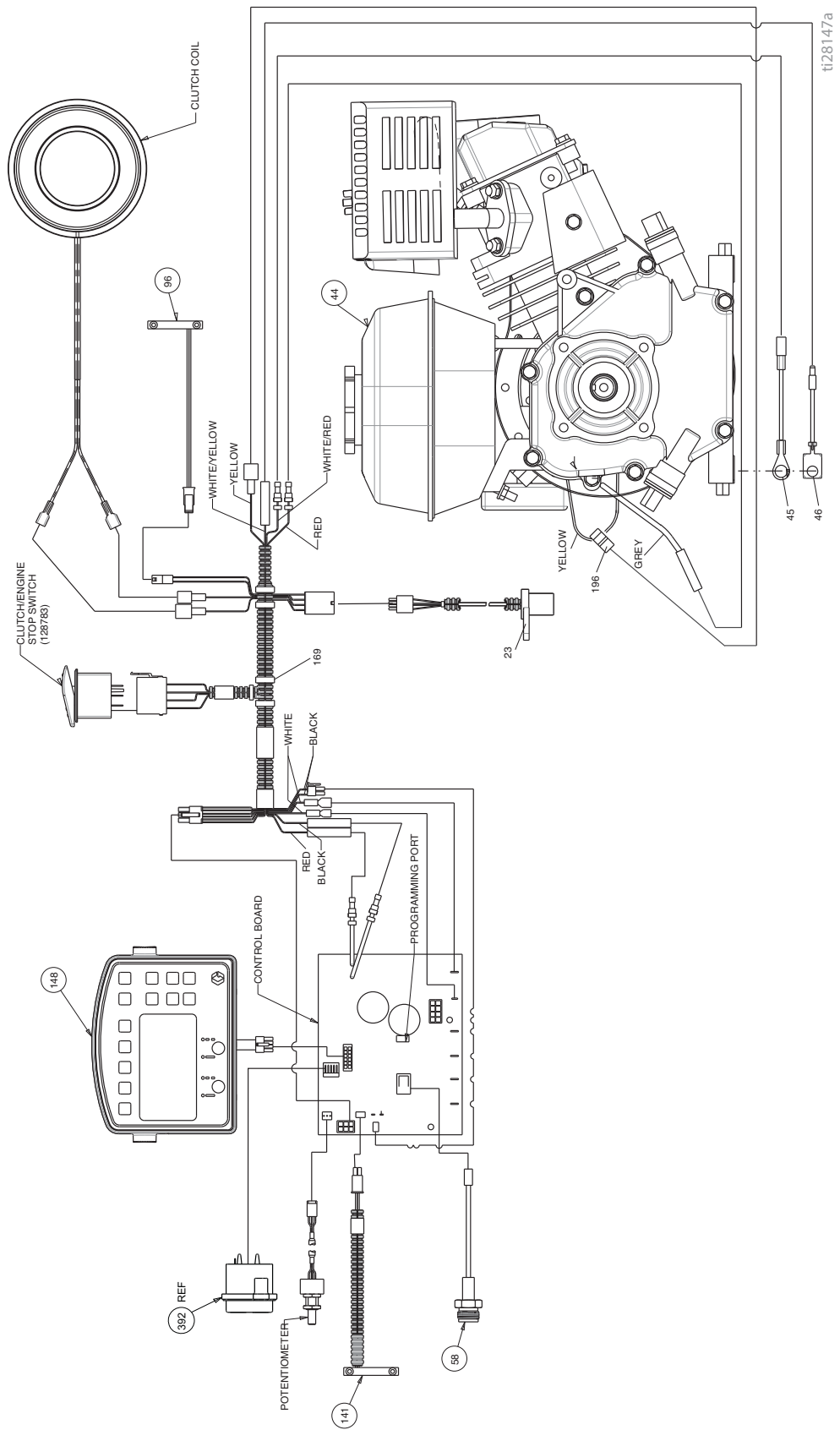
* Alleen serie HP Auto

De afstandssensor vervangen

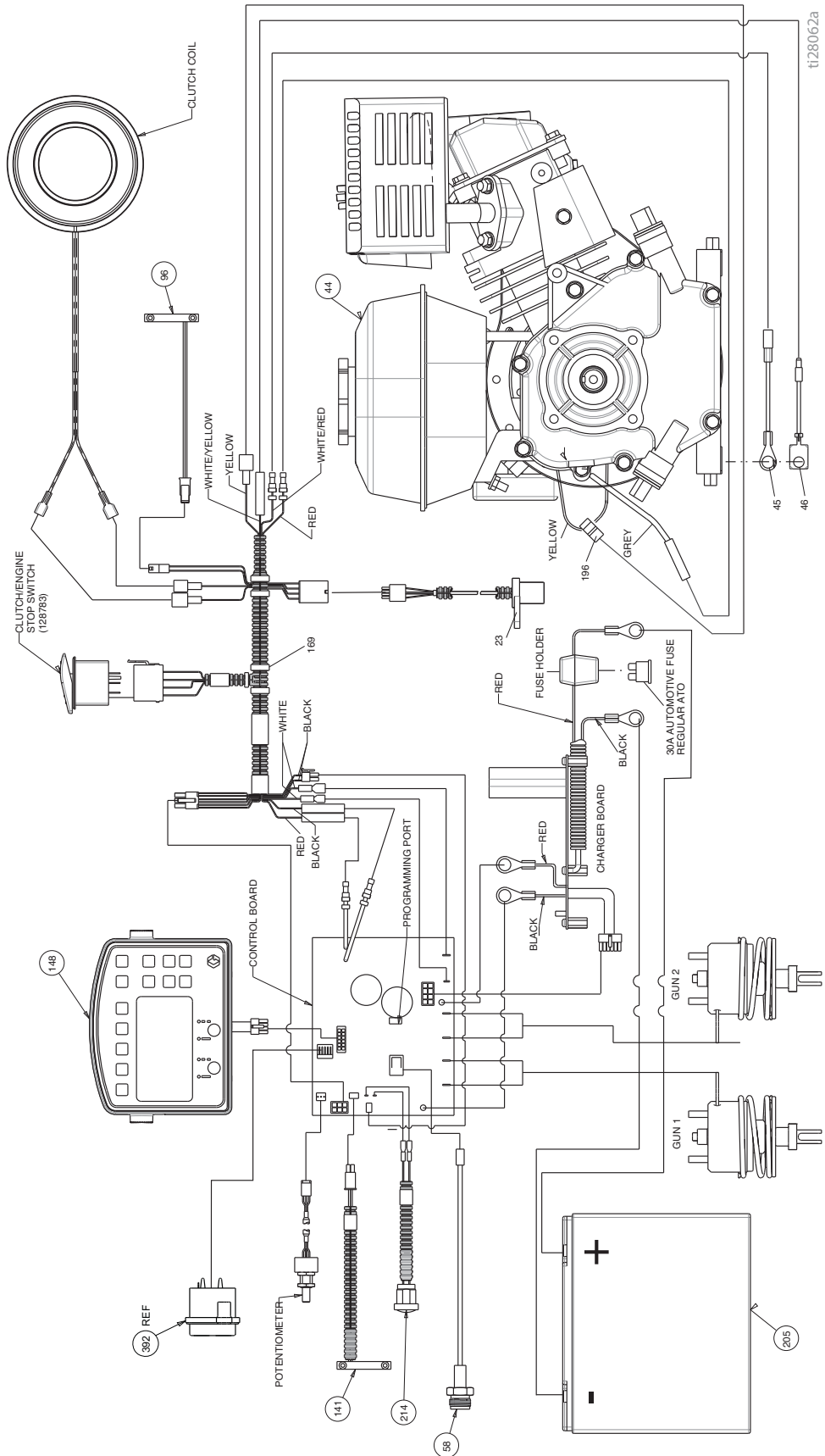
1. Verwijder het wiel (17) van de LineLazer.
2. Verwijder de schroef (25), de draadklem (24) en de afstandssensor (23).
3. Installeer de nieuwe afstandssensor (23) met draadklem (24) en schroef (25).
4. Breng het wiel (17) aan op de LineLazer.



Bedradingsschema (serie Standaard)



Bedradingsschema (serie HP Auto)



Technische gegevens

Serie LineLazer V 3900 Standaard (modellen 17H449, 17H450)		
	U.S.	Metrisch
Afmetingen		
Hoogte	Zonder verpakking - 44,5 in. Met verpakking - 52,5 in.	Zonder verpakking - 113,03 cm Met verpakking - 133,35 cm
Breedte	Zonder verpakking - 34,25 in. Met verpakking - 37,0 in.	Zonder verpakking - 86,99 cm Met verpakking - 93,98 cm
Lengte	Zonder verpakking - 68,75 in. Met verpakking - 73,5 in.	Zonder verpakking - 174,63 cm Met verpakking - 186,69 cm
Gewicht (droog - geen verf)	Zonder verpakking - 230 lbs Met verpakking - 297 lbs	Zonder verpakking - 104 kg Met verpakking - 135 kg
Geluid (dBa)		
Geluidsvermogen conform ISO 9614:	95,6	
Geluidsdruk conform ISO 9614:	85,5	
Trillingen (m/s²) (8 uur dagelijkse blootstelling)		
Hand arm (volgens ISO 5349)	Linkerhand 3,73 Rechter hand 2,06	
Volledige lichaam (volgens ISO 2631)	0,4	
Nominaal vermogen (paardenkracht)		
Nominaal vermogen (paardenkracht) conform SAE J1349	4,0 pk bij 3600 tpm	2,9 kW aan 3600 tpm
Maximum afgifte	1,25 gpm	4,7 liter/min
Maximaal tipformaat 1 pistool 2 pistool	0,036 0,025	
Inlaatzeef voor verf	16 mesh	1190 micron
Verfzeef uitvoer	50 mesh	297 micron
Afmetingen pompinlaat	2,54 cm (1 inch) NSPM (m)	
Afmeting pompuitlaat	3/8 NPT (f)	
Maximale werkdruk	3300 psi	228 bar; 22,8 MPa
Elektrisch vermogen	50 W bij 3600 tpm	
Accu (optie)	12 V, 22 Ah, afgedicht loodzuur, Deep cycle	

Natte delen: PTFE, nylon, polyurethaan, V-Max, UHMWPE, fluorelastomeer, acetaal, leer, wolframcarbide, roestvast staal, verchroomd, vernikkeld koolstofstaal, keramisch materiaal

Serie LineLazer V 5900 Standaard (modellen 17H454, 17H455)		
	U.S.	Metrisch
Afmetingen		
Hoogte (met stuur naar beneden)	Zonder verpakking - 44,5 in. Met verpakking - 52,5 in.	Zonder verpakking - 113,03 cm Met verpakking - 133,35 cm
Breedte	Zonder verpakking - 34,25 in. Met verpakking - 37,0 in.	Zonder verpakking - 86,99 cm Met verpakking - 93,98 cm
Lengte (met platform naar beneden)	Zonder verpakking - 68,75 in. Met verpakking - 73,50 in.	Zonder verpakking - 174,63 cm Met verpakking - 186,69 cm
Gewicht (droog - geen verf)	Zonder verpakking - 250 lbs Met verpakking - 317 lbs	Zonder verpakking - 113 kg Met verpakking - 144 kg
Geluid (dBA)		
Geluidsvermogen conform ISO 9614:	97,6	
Geluidsdruk conform ISO 9614:	87,1	
Trillingen (m/s²) (8 uur dagelijkse blootstelling)		
Hand arm (volgens ISO 5349)	Linkerhand 3,65 Rechter hand 3,72	
Volledige lichaam (volgens ISO 2631)	0,4	
Nominaal vermogen (paardenkracht)		
Nominaal vermogen (paardenkracht) conform SAE J1349	5,5 pk bij 3600 tpm	4,1 kW aan 3600 tpm
Maximum afgifte	1,6 gpm	6,0 liter/min
Maximaal tipformaat 1 pistool 2 pistool	0,043 0,029	
Inlaatzeef voor verf	16 mesh	1190 micron
Verfzeef uitvoer	50 mesh	297 micron
Afmetingen pompinlaat	2,54 cm (1 inch) NSPM (m)	
Afmeting pompuitlaat	3/8 NPT (f)	
Maximale werkdruk	3300 psi	228 bar; 22,8 MPa
Elektrisch vermogen	84 W aan 3600 tpm	
Accu	12 V, 22 Ah, afgedicht loodzuur, Deep cycle	

Natte delen: PTFE, nylon, polyurethaan, V-Max, UHMWPE, fluorelastomeer, acetaal, leer, wolframcarbide, roestvast staal, verchroomd, vernikkeld koolstofstaal, keramisch materiaal

Serie LineLazer V 3900 HP Auto (modellen 17K577, 17H451, 17K638, 17H452, 17K579, 17H453)		
	U.S.	Metrisch
Afmetingen		
Hoogte (met stuur naar beneden)	Zonder verpakking - 44,5 in. Met verpakking - 52,5 in.	Zonder verpakking - 113,03 cm Met verpakking - 133,35 cm
Breedte	Zonder verpakking - 34,25 in. Met verpakking - 37,0 in.	Zonder verpakking - 86,99 cm Met verpakking - 93,98 cm
Lengte (met platform naar beneden)	Zonder verpakking - 68,75 in. Met verpakking - 73,50 in.	Zonder verpakking - 174,63 cm Met verpakking - 186,69 cm
Gewicht (droog - geen verf)	Zonder verpakking - 240 lbs Met verpakking - 307 lbs	Zonder verpakking - 109 kg Met verpakking - 139 kg
Geluid (dBa)		
Geluidsvermogen conform ISO 9614:	95,6	
Geluidsdruk conform ISO 9614:	85,5	
Trillingen (m/s²) (8 uur dagelijkse blootstelling)		
Hand arm (volgens ISO 5349)	Linkerhand 3,73 Rechter hand 2,06	
Volledige lichaam (volgens ISO 2631)	0,4	
Nominaal vermogen (paardenkracht)		
Nominaal vermogen (paardenkracht) conform SAE J1349	4,0 pk bij 3600 tpm	2,9 kW aan 3600 tpm
Maximum afgifte	1,25 gpm	4,7 liter/min
Maximaal tipformaat 1 pistool 2 pistool	0,036 0,025	
Inlaatzeef voor verf	16 mesh	1190 micron
Verfzeef uitvoer	50 mesh	297 micron
Afmetingen pompinlaat	2,54 cm (1 inch) NSPM (m)	
Afmeting pompuitlaat	3/8 NPT (f)	
Maximale werkdruk	3300 psi	228 bar; 22,8 MPa
Elektrisch vermogen	50 W aan 3600 tpm	
Startaccu	12 V, 22 Ah, afgedicht loodzuur, Deep cycle	

Natte delen: PTFE, nylon, polyurethaan, V-Max, UHMWPE, fluorelastomeer, acetaal, leer, wolframcarbide, roestvast staal, verchroomd, vernikkeld koolstofstaal, keramisch materiaal

Serie LineLazer V 5900 HP Auto (modellen 17K580, 17H456, 17K636, 17H457, 17K581, 17H458)		
	U.S.	Metrisch
Afmetingen		
Hoogte (met stuur naar beneden)	Zonder verpakking - 44,5 in. Met verpakking - 52,5 in.	Zonder verpakking - 113,03 cm Met verpakking - 133,35 cm
Breedte	Zonder verpakking - 34,25 in. Met verpakking - 37,0 in.	Zonder verpakking - 86,99 cm Met verpakking - 93,98 cm
Lengte (met platform naar beneden)	Zonder verpakking - 68,75 in. Met verpakking - 73,50 in.	Zonder verpakking - 174,63 cm Met verpakking - 186,69 cm
Gewicht (droog - geen verf)	Zonder verpakking - 266 lbs Met verpakking - 333 lbs	Zonder verpakking - 121 kg Met verpakking - 151 kg
Geluid (dBA)		
Geluidsvermogen conform ISO 9614:	97,6	
Geluidsdruk conform ISO 9614:	87,1	
Trillingen (m/s²) (8 uur dagelijkse blootstelling)		
Hand arm (volgens ISO 5349)	Linkerhand 3,65 Rechter hand 3,72	
Volledige lichaam (volgens ISO 2631)	0,4	
Nominaal vermogen (paardenkracht)		
Nominaal vermogen (paardenkracht) conform SAE J1349	5,5 pk bij 3600 tpm	4,1 kW aan 3600 tpm
Maximum afgifte	1,6 gpm	6,0 liter/min
Maximaal tipformaat 1 pistool 2 pistool	0,043 0,029	
Inlaatzeef voor verf	16 mesh	1190 micron
Verfzeef uitvoer	50 mesh	297 micron
Afmetingen pompinlaat	2,54 cm (1 inch) NSPM (m)	
Afmeting pompuitlaat	3/8 NPT (f)	
Maximale werkdruk	3300 psi	228 bar; 22,8 MPa
Elektrisch vermogen	84 W aan 3600 tpm	
Startaccu	12 V, 22 Ah, afgedicht loodzuur, Deep cycle	

Natte delen: PTFE, nylon, polyurethaan, V-Max, UHMWPE, fluorelastomeer, acetaal, leer, wolframcarbide, roestvast staal, verchroomd, vernikkeld koolstofstaal, keramisch materiaal

Standaardgarantievoorwaarden van Graco

Graco garandeert dat alle door Graco vervaardigde apparatuur waarnaar wordt verwezen in dit document en waarop de naam Graco vermeld staat, op de datum van verkoop voor gebruik door de oorspronkelijke koper vrij is van materiaal- en fabricagefouten. Met uitzondering van speciale, uitgebreide, of beperkte garantie zoals gepubliceerd door Graco, zal Graco, gedurende een periode van twaalf maanden na verkoopdatum, elk onderdeel van de apparatuur dat naar het oordeel van Graco gebreken vertoont herstellen of vervangen. Deze garantie geldt alleen indien de apparatuur is geïnstalleerd, gebruikt en onderhouden in overeenstemming met de door Graco schriftelijk verstrekte aanbevelingen.

Normale slijtage en veroudering, of slecht functioneren, beschadiging of slijtage veroorzaakt door onjuiste installatie, verkeerde toepassing, slijtend materiaal, corrosie, onvoldoende of onjuist uitgevoerd onderhoud, nalatigheid, ongeval, eigenmachtige wijzigingen aan de apparatuur, of het vervangen van Graco-onderdelen door onderdelen van andere herkomst, vallen niet onder de garantie en Graco is daarvoor niet aansprakelijk. Graco is ook niet aansprakelijk voor slecht functioneren, beschadiging of slijtage veroorzaakt door de onverenigbaarheid van Graco-apparatuur met constructies, toebehoren, apparatuur of materialen die niet door Graco geleverd zijn, en ook niet voor fouten in het ontwerp, bij de fabricage of het onderhoud van constructies, toebehoren, apparatuur of materialen die niet door Graco geleverd zijn.

Deze garantie wordt verleend onder de voorwaarde dat de apparatuur waarvan de koper stelt dat die een defect vertoont gefrankeerd wordt verzonden naar een erkende Graco dealer opdat de aanwezigheid van het beweerde defect kan worden geverifieerd. Indien het beweerde defect inderdaad wordt vastgesteld, zal Graco de defecte onderdelen kosteloos herstellen of vervangen. De apparatuur zal gefrankeerd worden teruggezonden naar de oorspronkelijke koper. Indien bij de inspectie geen materiaal- of fabricagefouten worden geconstateerd, dan zullen de herstellingen worden uitgevoerd tegen een redelijke vergoeding, in welke vergoeding de kosten van onderdelen, arbeid en vervoer begrepen kunnen zijn.

DEZE GARANTIE IS EXCLUSIEF, EN TREEDT IN DE PLAATS VAN ENIGE ANDERE GARANTIE, UITDRUKKELIJK OF IMPLICIET, DAARONDER MEDEBEGREPEN MAAR NIET BEPERKT TOT GARANTIES BETREFFENDE VERKOOPBAARHEID OF GESCHIKTHEID VOOR EEN BEPAALDE TOEPASSING.

De enige verplichting van Graco en het enige verhaal van de klant bij schending van de garantie is zoals hierboven bepaald is. De koper gaat ermee akkoord dat geen andere verhaalmogelijkheid (waaronder, maar niet beperkt tot vergoeding van incidentele schade of van vervolgschade door winstderving, gemiste verkoopopbrengsten, letsel aan personen of materiële schade, of welke andere incidentele verliezen of vervolgv verliezen dan ook) aanwezig is. Elke klacht wegens inbreuk op de garantie moet binnen twee (2) jaar na aankoopdatum kenbaar worden gemaakt.

GRACO GEEFT GEEN GARANTIE EN WIJST ELKE IMPLICIETE GARANTIE AF BETREFFENDE VERKOOPBAARHEID OF GESCHIKTHEID VOOR EEN BEPAALDE TOEPASSING, MET BETREKKING TOT TOEBEHOREN, APPARATUUR, MATERIALEN OF COMPONENTEN DIE GRACO GELEVERD, MAAR NIET VERVAARDIGD HEEFT. Deze items, die verkocht, maar niet vervaardigd worden door Graco (zoals elektrische motoren, schakelaars, slangen, enz.) zijn, indien van toepassing, onderhevig aan de garantie van de fabrikant. Graco zal aan de koper redelijke ondersteuning verlenen bij het aanspraak maken op die garantie.

Graco is in geen geval aansprakelijk voor indirecte, incidentele, speciale of gevolgschade die het gevolg is van het feit dat Graco dergelijke apparatuur heeft geleverd, of van de uitrusting, de werking, of het gebruik van producten of andere goederen op deze wijze verkocht, ongeacht of die ontstaat door inbreuk op een contract, inbreuk op garantie, nalatigheid van Graco, of anderszins.

FOR GRACO CANADA CUSTOMERS

The Parties acknowledge that they have required that the present document, as well as all documents, notices and legal proceedings entered into, given or instituted pursuant hereto or relating directly or indirectly hereto, be drawn up in English. Les parties reconnaissent avoir convenu que la rédaction du présent document sera en Anglais, ainsi que tous documents, avis et procédures judiciaires exécutés, donnés ou intentés, à la suite de ou en rapport, directement ou indirectement, avec les procédures concernées.

POUR LES CLIENTS DE GRACO PARLANT FRANCAIS

Les parties reconnaissent avoir convenu que la rédaction du présent document ainsi que de tous les documents, avis et procédures judiciaires exécutés, donnés ou intentés à la suite de ou en rapport, directement ou indirectement, avec les procédures concernées, sera en anglais.

AANVULLENDE GARANTIEDEKKING

Graco biedt aanvullende garantie en garantie wat betreft slijtage voor producten beschreven in het "Graco Contractor Equipment Warranty Program" (garantieprogramma voor aannemers)".

Graco-informatie

De meest recente informatie over de producten van Graco vindt u op www.graco.com.

Kijk op www.graco.com/patents voor patentinformatie.

OM EEN BESTELLING TE PLAATSEN neemt u contact op met uw Graco-verdeler of belt u op het nummer 1-800-690-2894 voor meer info over het dichtstbijzijnde verkooppunt.

Alle teksten en illustraties in dit document geven de laatst bekende productinformatie op het moment van publicatie weer. Graco behoudt zich het recht voor om te allen tijde wijzigingen aan te brengen zonder voorafgaande kennisgeving.

Vertaling van de originele instructies. This manual contains Dutch. MM 3A3389

Hoofdkantoor Graco: Minneapolis

Kantoren in buitenland: België, China, Japan, Korea

GRACO INC. EN VERBONDEN ONDERNEMINGEN • P.O. BOX 1441 • MINNEAPOLIS MN 55440-1441 • USA

Copyright 2016 Graco Inc. Alle Graco-productielocaties zijn ISO 9001 gecertificeerd.

www.graco.com

Revisie D, juni 2018