

LD-sarjan koteloitunut letkukelat

332264S

FI

Ilman, veden, jäänestoaineen, tuulilasin pesunesteen, vaihteistoöljyn, öljyn ja rasvan annosteluun. Ei suositella ulkokäyttöön.

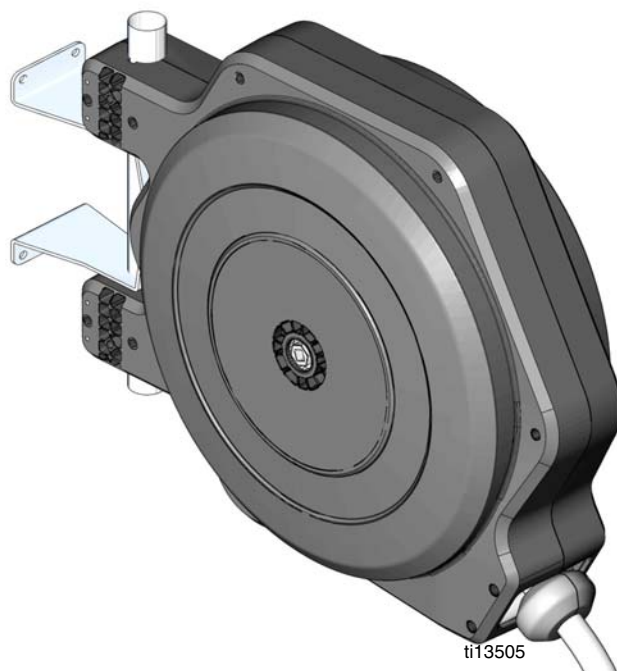
Ei saa käyttää eurooppalaisten määräysten mukaisissa räjähdysherkissä tiloissa.

Osanumerot ja mallit: Sivu 4








Tärkeitä turvaohjeita

Lue kaikki tämän käyttöohjeen varoitukset ja ohjeet. Säilytä nämä ohjeet.



Varoitukset

Seuraavat varoitukset koskevat laitteen asennusta, käyttöä, maadoitusta, kunnossapitoa ja korjausta. Huutomerkki tarkoittaa yleisluontoista varoitusta ja vaaran merkki toimenpidekohtaista vaaraa. Lue varoitukset aina tarvittaessa. Lisäksi tämä käyttöohje voi sisältää tuotekohtaisia varoituksia.

 VAARA	
	<p>TULIPALON JA RÄJÄHDYKSEN VAARA</p> <p>Jos työalueella on syttyviä nesteitä, kuten bensiiniä tai tuulilasin pesunestettä, huomaa, että syttyvät höyryt voivat syttyä tai räjähtää. Estä tulipalo ja räjähdys seuraavasti:</p> <ul style="list-style-type: none"> • Käytä laitetta vain hyvin ilmastoiduissa tiloissa. • Eliminoi kaikki syttymislähteet, kuten savukkeet ja kannettavat sähkölamput. • Pidä työalue puhtaana, siivoa rätit ja roiskeet tai avoimet liuotin- tai bensiinisäiliöt pois. • Älä liitä tai irrota virtajohtoja äläkä sytytä tai sammuta valoja, kun tiloissa on helposti syttyviä höyryjä. • Maadoita kaikki työskentelyalueen laitteet. • Käytä vain maadoitettuja letkuja. • Jos laitetta käytettäessä syntyy kipinöitä tai tuntuu sähköisku, lopeta laitteen käyttö välittömästi. Älä käytä laitetta, ennen kuin ongelma on tunnistettu ja korjattu. • Pidä toimiva palonsammutin valmiina työskentelyalueella.
	<p>LAITTEIDEN VÄÄRINKÄYTÖN VAARA</p> <p>Väärinkäyttö voi aiheuttaa kuoleman tai vakavan vamman.</p> <ul style="list-style-type: none"> • Älä käytä yksikköä väsyneenä tai huumaavien aineiden tai alkoholin vaikutuksen alaisena. • Älä ylitä alimman nimellispaineen kestävä osan suurinta käyttöpainetta tai huonoiten kuumuutta sietävän osan lämpötilaluokitusta. Katso lisätietoja kaikkien laitteiden käyttöoppaiden kohdasta Tekniset tiedot. • Käytä nesteitä ja liuottimia, jotka ovat yhteensopivia laitteen märkien osien kanssa. Katso lisätietoja kaikkien laitteiden käyttöoppaiden kohdasta Tekniset tiedot. Lue nesteen ja liuottimen valmistajan varoitukset. Halutessasi täydelliset tiedot aineista pyydä käyttöturvallisuustiedotteet toimittajalta tai jälleenmyyjältä. • Tarkista laite päivittäumaa Korjaa kuluneet ja vaurioituneet osat välittömästi tai vaihda ne alkuperäisiin valmistajan varaosituumaa • Älä muuta laitetta millään tavalla. • Käytä laitetta ainoastaan sille määrättyyn tarkoitukseen. Kysy lisätietoja jälleenmyyjältä. • Pidä letkut ja kaapelit poissa kulkuväylien, terävien kulmien, liikkuvien osien tai kuumien pintojen läheisyydestä. • Älä kierrä tai taivuta letkuja äläkä siirrä laitetta letkuista vetämällä. • Pidä lapset ja eläimet poissa työskentelyalueelta. • Kaikkia voimassa olevia turvamääräyksiä on noudatettava.
	<p>NESTEEN TUNKEUTUMISVAARA</p> <p>Korkeapaineinen neste annosteluventtiilistä, vuotavasta letkusta tai murtuneesta osasta voi puhkaista ihon. Vamma saattaa näyttää tavalliselta haavalta, mutta kyseessä on vakava vamma, joka saattaa johtaa amputointituumaa Hakeudu välittömästi lääkärin hoitoon.</p> <ul style="list-style-type: none"> • Älä osoita annosteluventtiilillä ketään tai mitään kehon osaa kohti. • Älä aseta kättäsi annostelusuuttimen päähän. • Älä pysäytä äläkä torju vuotoja kädellä, keholla, käsineellä tai rätillä. • Noudata tämän käyttöohjeen paineenpoistotoimia koskevia ohjeita lopettaessasi ruiskutuksen sekä ennen laitteen puhdistamista, tarkastamista tai huoltamista.
	<p>PAINESTETTUJEN ALUMIINIOSIEN AIHEUTTAMAT VAARAT</p> <p>Älä käytä paineistetuissa alumiinivälineissä 1,1,1-trikloorietaani- tai metyleenikloridiliuottimia äläkä muita halogenoituja hiilivetyliuottimia tai nesteitä, jotka sisältävät tällaisia liuottimia. Tällainen käyttö voi aiheuttaa vakavan kemiallisen reaktion ja laitteen vaurioitumisen, joka voi johtaa kuolemaan, vakavaan vammaan ja laitevaurioon.</p>


VAARA
**LIKKUVIEN OSIEN AIHEUTTAMA VAARA**

Liikkuvat osat voivat puristaa tai katkaista sormia tai muita ruumiinosia.

- Pysy etäällä liikkuvista osista.
- Älä käytä laitetta ilman suojuksia ja suojakansia.
- Paineistettu laite saattaa käynnistyä vahingossa. Noudata tämän käyttöohjeen **paineenpoistotoimia** ennen laitteen tarkastamista, siirtämistä tai huoltamista. Katkaise ilman- tai virransyöttö.

**PAINESTETUN LAITTEEN AIHEUTTAMA VAARA**

Pistoolista/annosteluventtiilistä, vuotokohdista tai särkyneistä komponenteista voi roiskua nestettä silmiin tai iholle ja aiheuttaa vakavan vamman.

- Noudata tämän käyttöohjeen **paineenpoistotoimia** koskevia ohjeita lopettaessasi ruiskutuksen sekä ennen laitteen puhdistamista, tarkastamista tai huoltamista.
- Kiristä kaikki nesteliitokset ennen laitteen käyttöä.
- Tarkasta letkut, putket ja liittimet päivittäätuumaa. Vaihda kuluneet tai vaurioituneet osat välittömästi.

Mallit

Mallin viimeinen kirjain osoittaa letkukelan värtuumaa Esimerkiksi: D = musta. Alla olevassa taulukossa viimeinen kirjain on merkitty #-merkillä. Jos haluamme esimerkiksi esittää kokonaisen mallinumeron mustasta HEL13# -mallin letkukelasta, #-merkki taulukossa korvataan kirjaimella D. Kokonainen mallinnumero on siis: HEL13D.

D=Musta, kääntökiinnike

K=Oranssi, kiinteä kiinnike

HUOMAUTUKSIA: Katso lisätietoja varaosista ja varaosasarjoista, tuloliittymistä ja letkuista kohdasta **Osat** alkaen sivulta 19.

Lisää teknisiä tietoja saa sivuilta 23 ja 24.

BSPT mallin nro	BSPP mallin nro	NPT mallin nro	Sovellus	Letkukoko		Enimmäispaine		
						PSI	bar	MPa
24F789	24J126	24H655	Vain ilma	1/4 in x 35 ft	6 mm x 10 m	250	17,2	1,7
24F790	24J127	24H656	Vain ilma	1/4 in x 50 ft	6 mm x 15 m	250	17,2	1,7
24F791	24J128	24H657	Ilma/vesi	3/8 in x 35 ft	10 mm x 10 m	250	17,2	1,7
24F792	24J129	24H658	Ilma/vesi	3/8 in x 50 ft	10 mm x 15 m	250	17,2	1,7
24F793	24J130	24H659	Ilma/vesi	1/2 in x 35 ft	12 mm x 10 m	250	17,2	1,7
24F794	24J131	24H660	Ilma/vesi	1/2 in x 45 ft	12 mm x 14 m	250	17,2	1,7
24F795	24J132	24H661	Öljy	3/8 in x 35 ft	10 mm x 10 m	1800	124,0	12,4
24F796	24J133	24H662	Öljy	1/2 in x 35 ft	12 mm x 10 m	1800	124,0	12,4
24F797	24J134	24H663	Rasva	1/4 in x 35 ft	6 mm x 10 m	5000	345	34,5
	26C106		Rasva	1/4 in x 35 ft	6 mm x 10 m	5000	345	34,5

Vain BSPT-mallit, joissa on kannattimet

Mallinnumero*	Sovellus	Letkukoko		Enimmäispaine			Tulosarja❖
				PSI	bar	MPa	
HEL13#	Vain ilma	1/4 in x 35 ft	6 mm x 10 m	250	17,2	1,7	24C437
HEL15#	Vain ilma	1/4 in x 50 ft	6 mm x 15 m	250	17,2	1,7	24C437
HEL23#	Ilma/vesi	3/8 in x 35 ft	10 mm x 10 m	250	17,2	1,7	24C438
HEL25#	Ilma/vesi	3/8 in x 50 ft	10 mm x 15 m	250	17,2	1,7	24C438
HEL33#	Ilma/vesi	1/2 in x 35 ft	12 mm x 10 m	250	17,2	1,7	24C438
HEL34#	Ilma/vesi	1/2 in x 45 ft	12 mm x 14 m	250	17,2	1,7	24C438
HEM23#	Öljy	3/8 in x 35 ft	10 mm x 10 m	1800	124,0	12,4	24C440
HEM33#	Öljy	1/2 in x 35 ft	12 mm x 10 m	1800	124,0	12,4	24C441
HEH13#	Rasva	1/4 in x 35 ft	6 mm x 10 m	5000	345	34,5	24C442
24M275* 24M276*	Öljy	1/2 in x 35 ft	12 mm x 10 m	750	52,0	5,2	24C441
24M277*	Vain ilma	ei saatavilla	8 mm x 15 m	150	10,5	1,05	24C437
24Y202*	Ilma/vesi	3/8 in x 35 ft	10 mm x 10 m	250	17,2	1,7	24J254
24Y203*	Öljy	1/2 in x 35 ft	12 mm x 10 m	1800	124,0	12,4	24J256

❖ Täytyy tilata erikseen. Katso lisätietoja kohdasta, sivu 21.

Väri vaihtoehto ei koske näitä malleja.

★Pakkauksen sisältö.

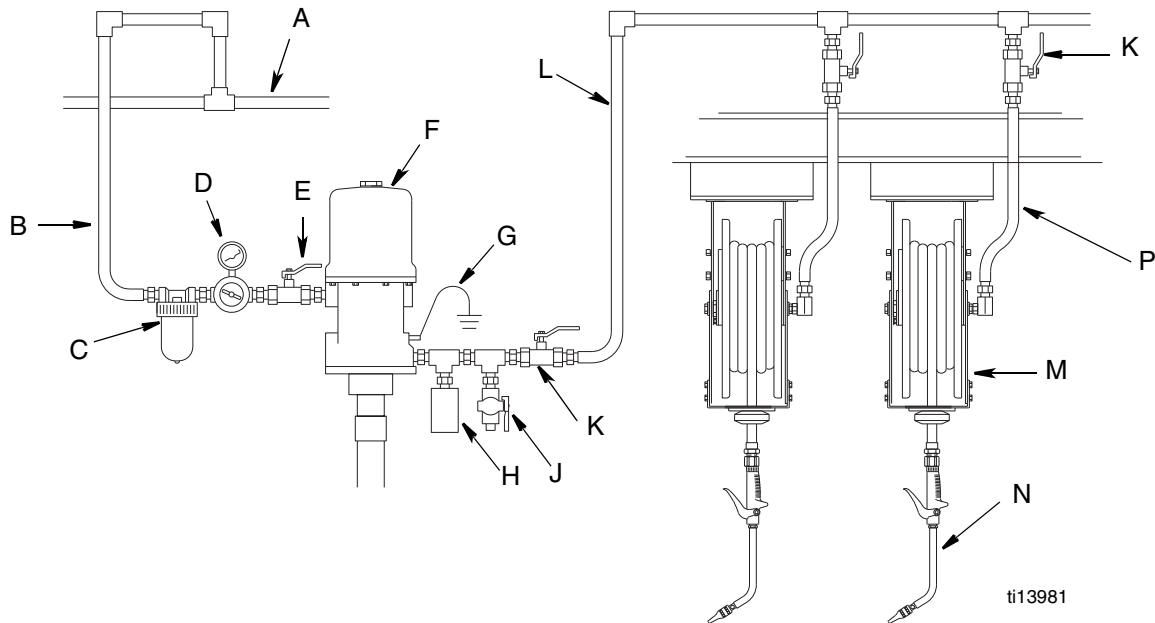
Asennus

--	--	--	--	--	--	--

Maajohto (G), tyhjentävä pääilmaventtiili (E) ja nesteentyhjennysventtiili (H) tarvitaan järjestelmän asennukseen. Nämä osat pienentävät vakavan vamman vaaraa, mukaan lukien sähköiskut ja roiskeet iholle ja silmituomaa.

- **Maajohto** on kytkettävä pumpun maadoituskorvakkeeseen ja jokaiseen aitoon maahan paikallisten määräysten mukaan.
- **Tyhjentävä pääilmaventtiili** poistaa ilman, joka on jäänyt tämän venttiilin ja pumpun välille sen jälkeen kun ilmantulo on katkaistu. Ilmajäämät voivat aiheuttaa pumpun odottamattoman käyntijakson. Sijoita venttiili lähelle pumpua.
- **Nesteen tyhjennysventtiilillä** poistetaan nestepaine määntäpumpusta, letkusta ja pistolista. Pistoolin liipaiseminen paineen poistamiseksi ei ehkä riitä.

Tyypillinen asennus



KUVA 1

- | | | | |
|---|--|---|--------------------|
| A | Ilman syöttö | L | Nestejohto 25A113 |
| B | Pumpun ilmansyöttö | M | Letkukela |
| C | Ilmansuodatin | N | Annosteluventtiili |
| D | Ilmansäädin | P | Tuloletku |
| E | Tyhjentävä pääilmaventtiili (vaaditaan) | | |
| F | Pumppu | | |
| G | Pumpun maadoitusjohto (vaaditaan) | | |
| H | Lämpöindusoitu paineenalennusventtiili (vaaditaan) | | |
| J | Tyhjennysventtiili (vaaditaan) | | |
| K | Nesteen sulkuventtiili | | |

Seinäasennus

--	--	--	--	--	--	--

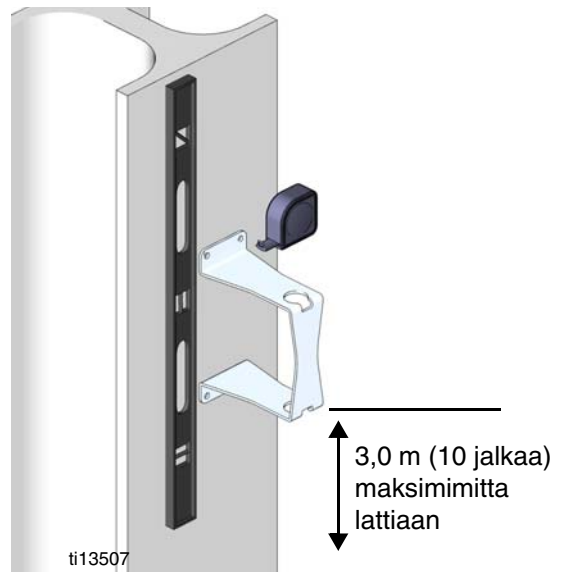
Vältä loukkaantumisvaara ja varmista, että asennuspinta on riittävän vahva kestämään kelojen ja voiteluaineen painon ja kovien letkuihin kohdistuvien nykäysten aiheuttaman rasituksen. Lue tekniset tiedot sivulta, jossa on esitetty letkukelojen 19 painot.

1.



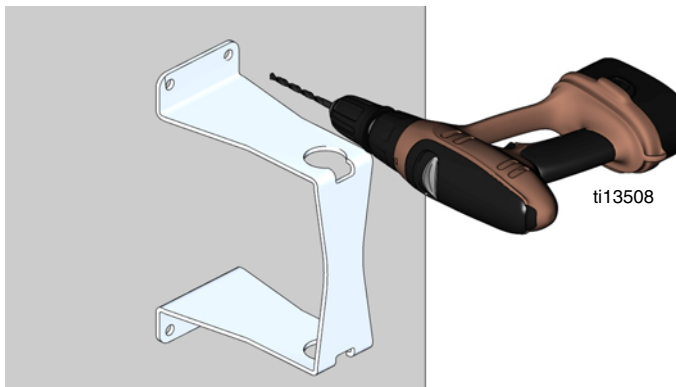
ti13506

2.



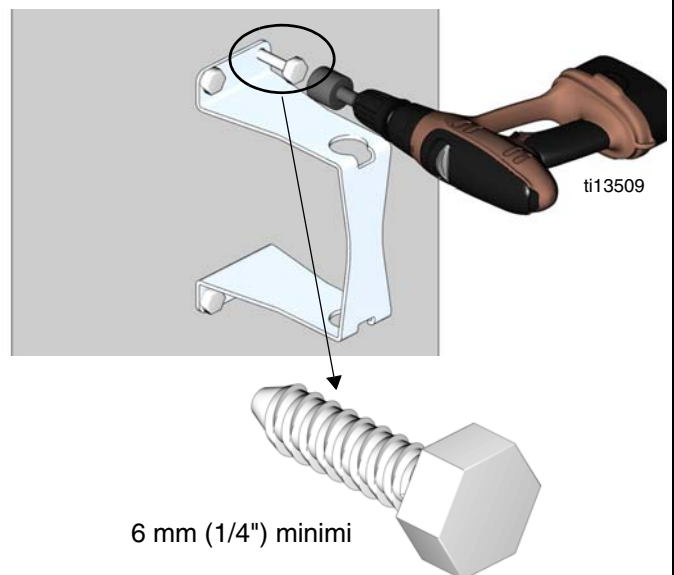
ti13507

3.

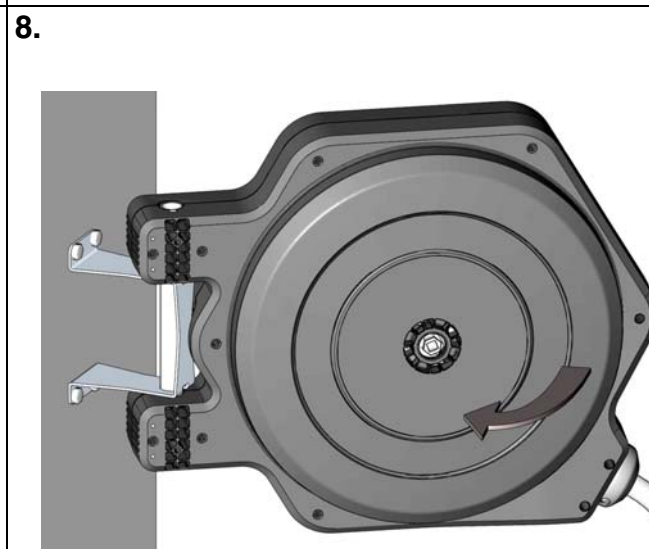
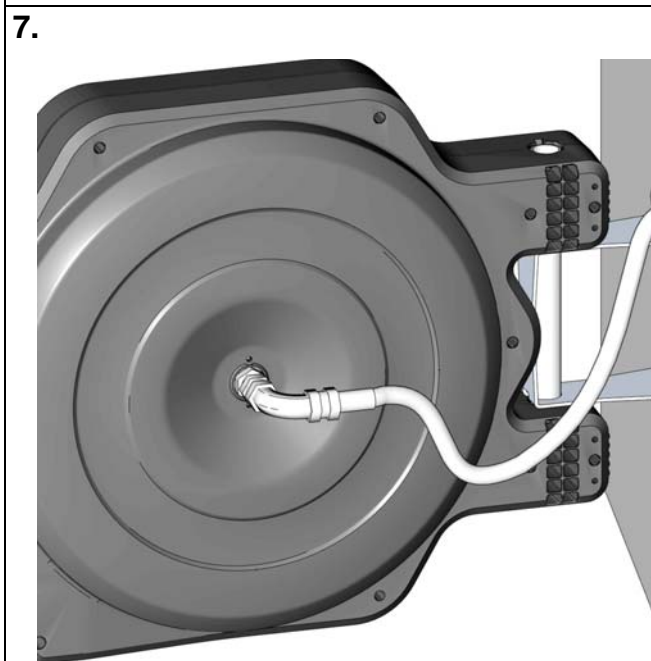
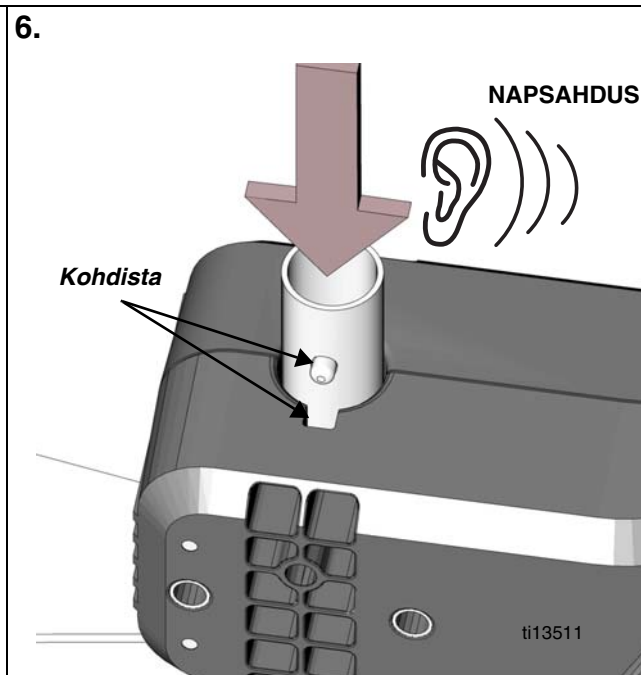
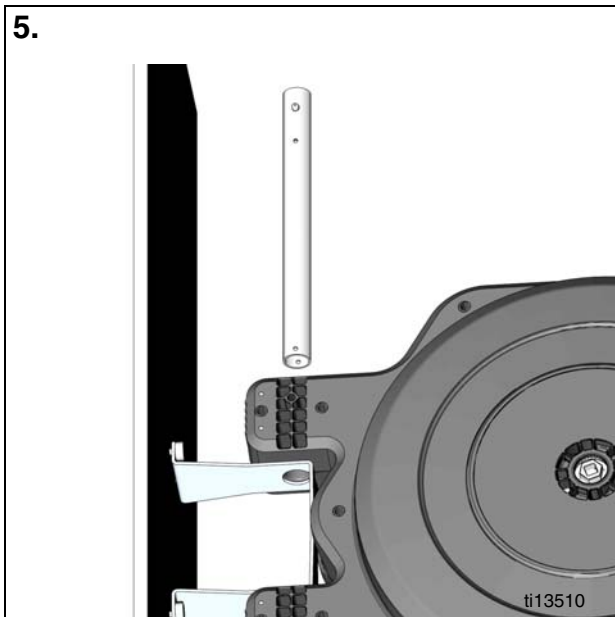


ti13508


4.



ti13509



Asennus ylös

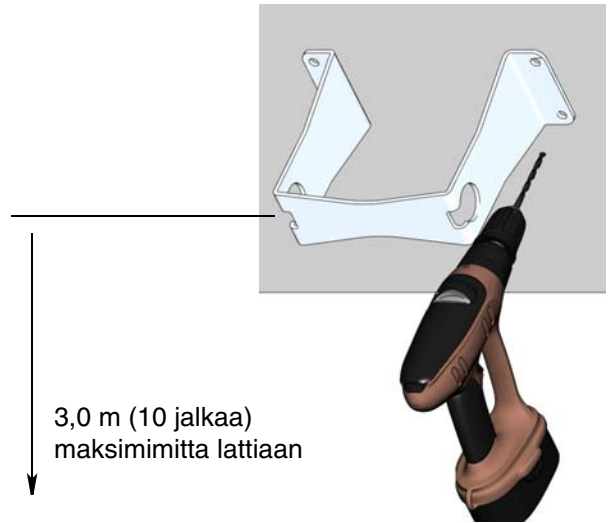
						
---	--	--	--	--	--	--

Vältä loukkaantumisvaara ja varmista, että asennuspinta on riittävän vahva kestämään kelojen ja voiteluaineen painon ja kovien letkuihin kohdistuvien nykäysten aiheuttaman rasituksen. Lue tekniset tiedot sivulta, jossa on esitetty letkukelojen 19 painot.

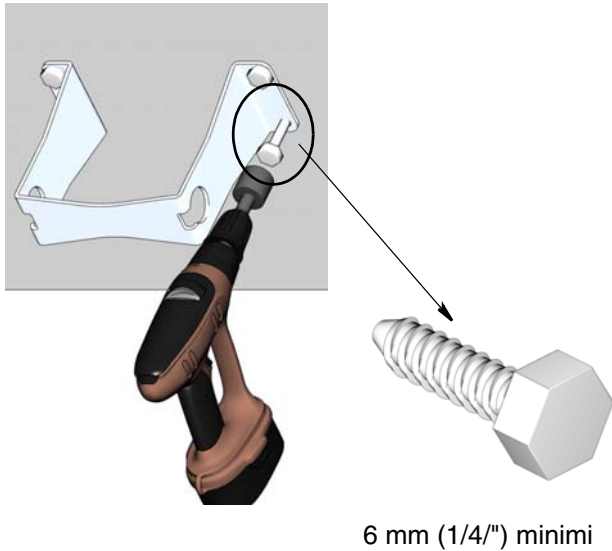
1.



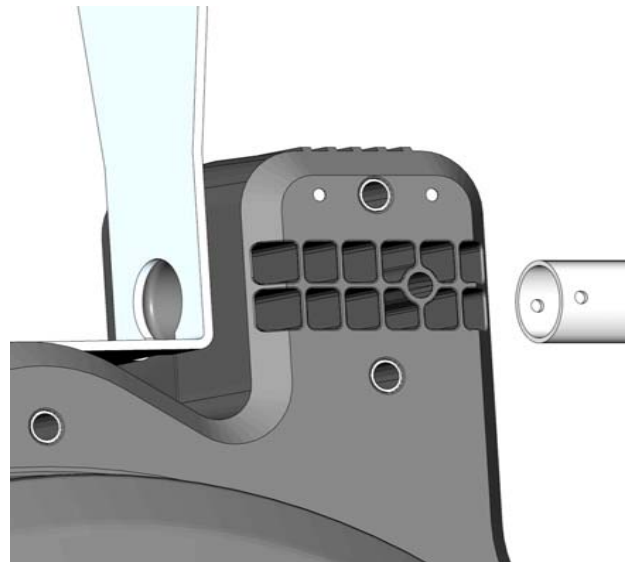
2.

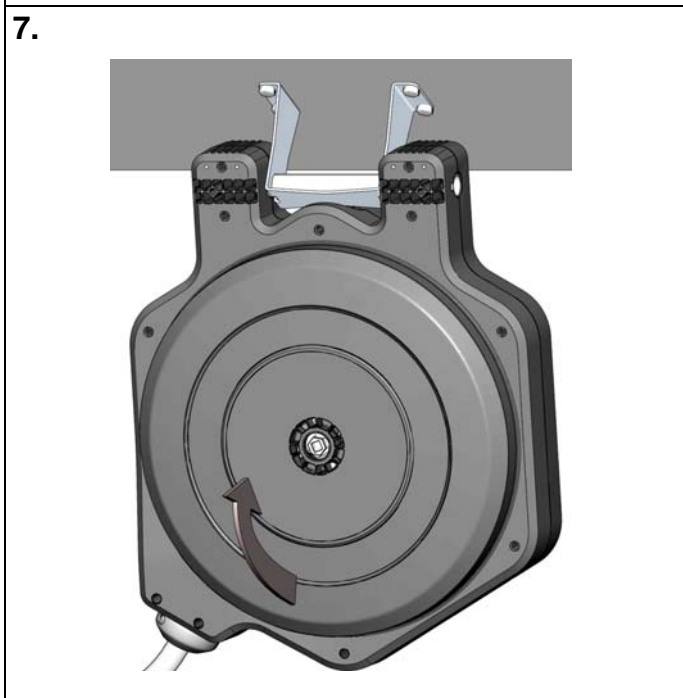
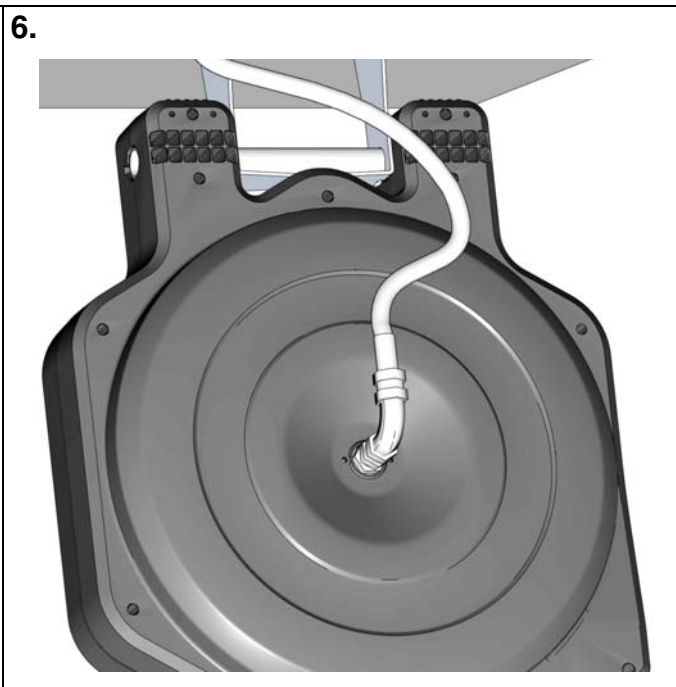
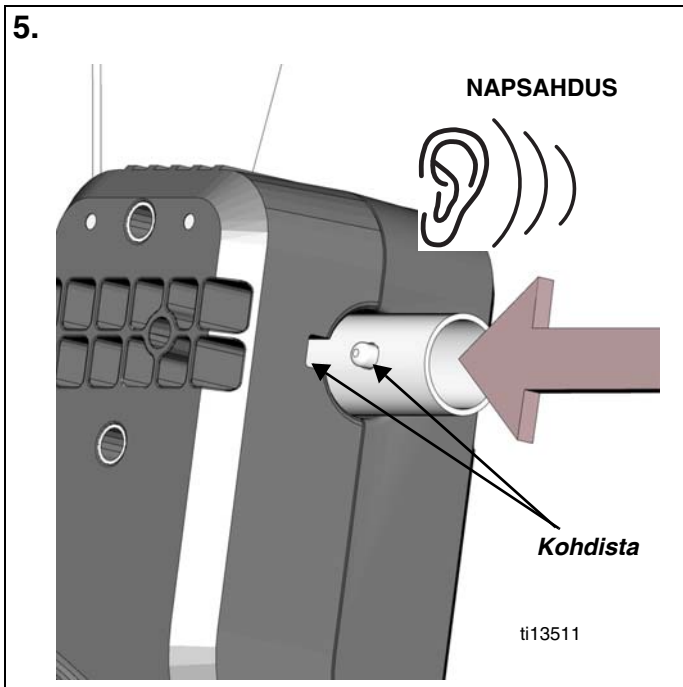


3.

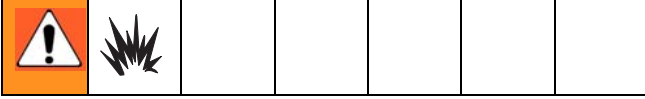


4.



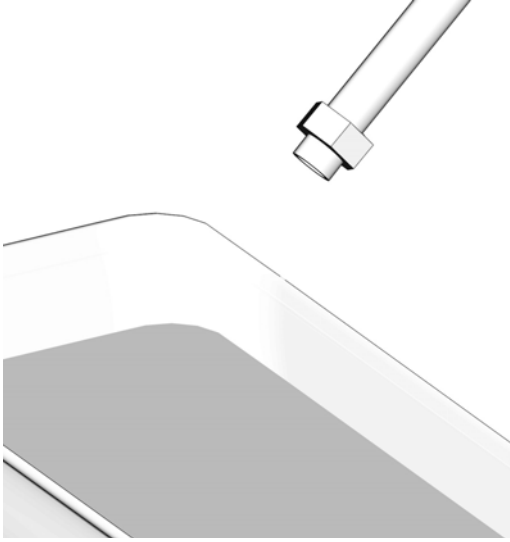


Huuhtelee

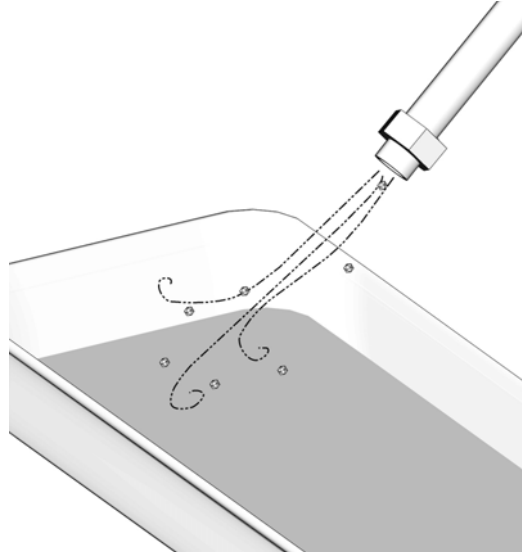


Ennen mittarin tai annosteluventtiilin asennusta on syöttöletku huuhdeltava soveltuvalla liuottimella kuten Stoddard-liuottimella tai mineraalitärpätillä.

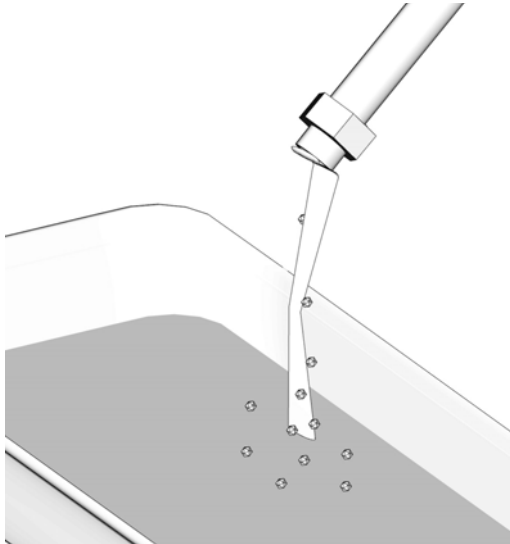
1. Aseta letkun pää jäteastiaan.



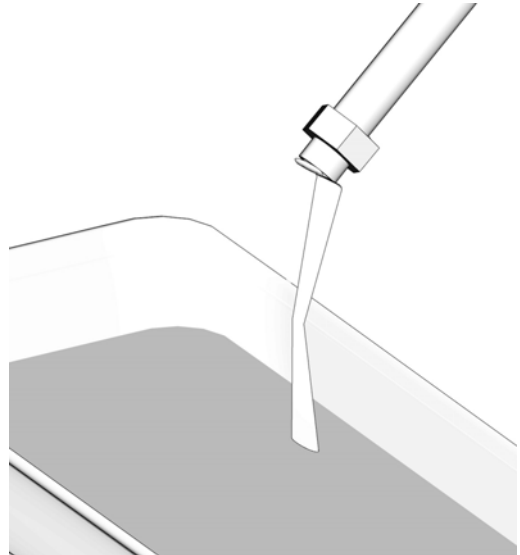
2. Puhalla koko voiteluaineletku puhtaaksi ilmalla.



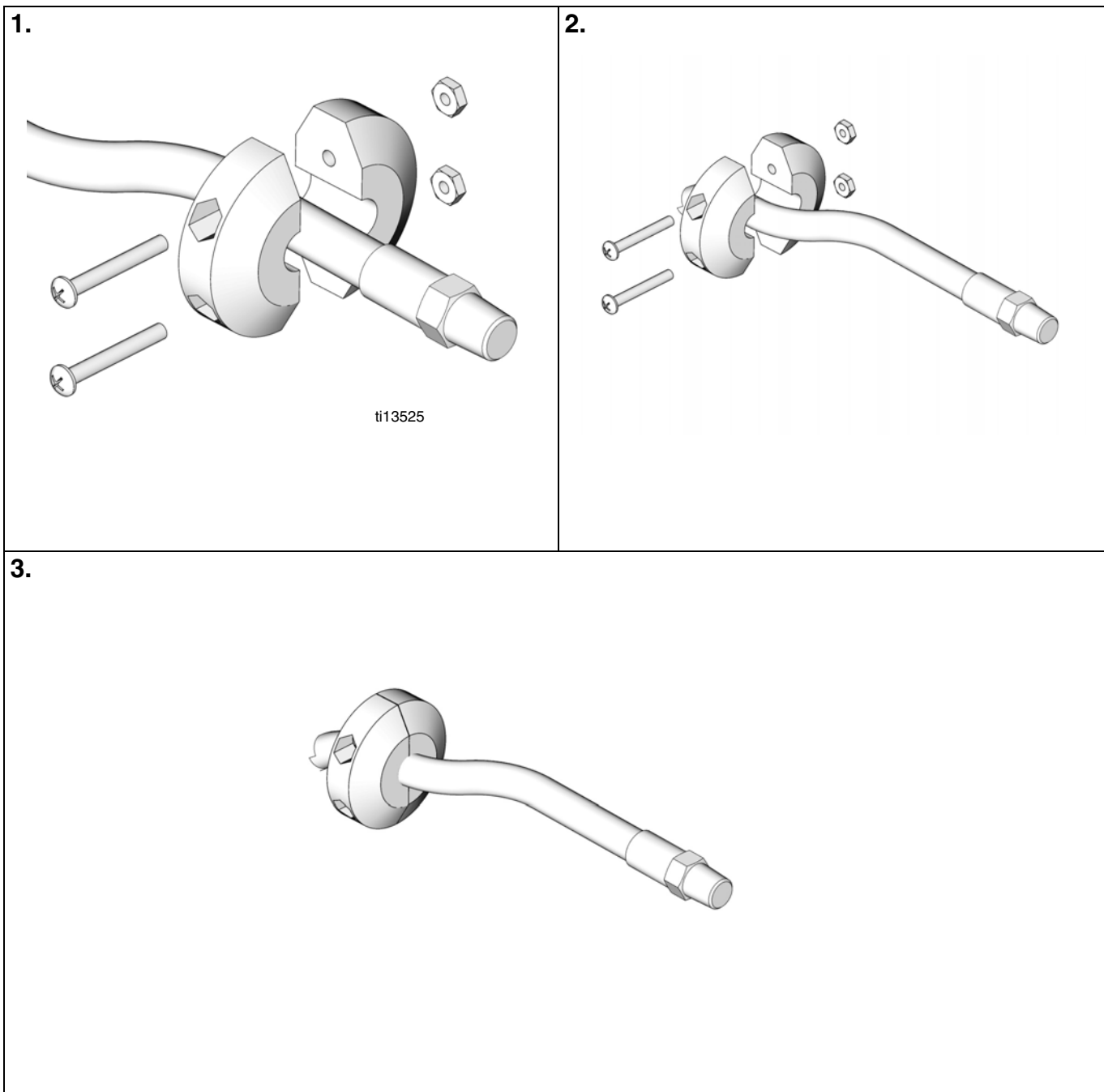
3. Huuhtelee laitteet soveltuvalla liuottimella, kunnes neste on kirkasta.



4. Pumppaa annosteltavaa voiteluainetta letkun läpi, kunnes kaikki liuotin on saatu ulos.

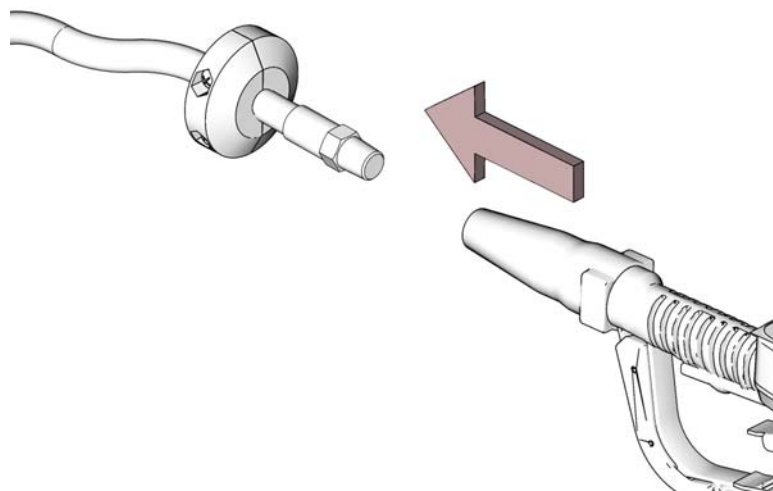


Letkun pysäyttimen uudelleenasetus (valinnainen)



Mittarin asennus

1.



Jousen kireyden säätö



ISKUN MUODOSTAMA VAARA

Jousi on aina kovassa jännityksessä, ja se saattaa singahtaa tai purkautua kovalla voimalla ja aiheuttaa vamman.

- Letkukelan jousi ei kuulu huollettaviin osituumaa Älä yritä vaihtaa tai huoltaa joustia.
- Tartu aina räikän kädensijaan napakasti molemmin käsin säätäessäsi jännitystä.
- Jos vähennät jousen jännitystä, älä koskaan yritä kääntää räikkää yli 1/4 kierrosta kullakin työntöliikkeellä.

Letkukelan kontrolloimaton pyöriminen voi aiheuttaa vakavan vamman, jos letku tai työkalu osuu käyttäjään.

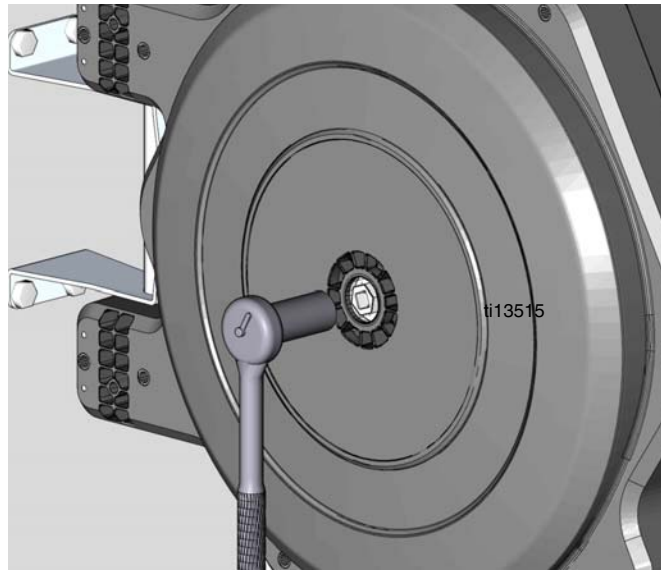
- Älä koskaan päästä kela pyörimään vapaasti.
- Kela on pultattava kunnolla paikalleen säätöjä tehtäessä.

Jännityksen lisääminen

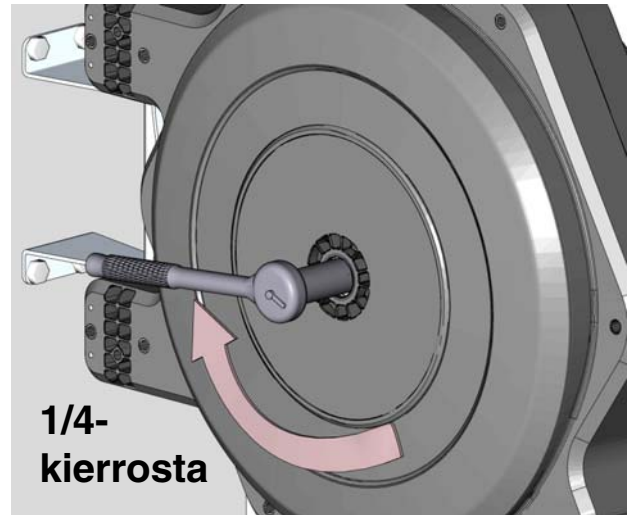
Taulukko 1: Suositellut kierrokset jousijännityksen asettamiseksi ja vähentämiseksi

Malli	Kierrosten määrä, noin	
	Koko kierroksia, jöljyla lisätään jousen jännitystä	1/4 kierrosta, jöljyla vähennetään jousen jännitystä
HEL13#, 24F735, 24F744, 24F753, 24F762, 24F771, 24F780, 24J258, 24J267, 24J276	4	16
HEL15#, 24F736, 24F745, 24F754, 24F763, 24F772, 24F781, 24J259, 24J268, 24J277, 24M277	3	12
HEL23#, 24F737, 24F746, 24F755, 24F764, 24F773, 24F782, 24J260, 24J269, 24J278	4	16
HEL25#, 24F738, 24F747, 24F756, 24F765, 24F774, 24F783, 24J261, 24J270, 24J279	4	16
HEL33#, 24F739, 24F748, 24F757, 24F766, 24F775, 24F784, 24J262, 24J271, 24J280	4	16
HEM23#, 24F741, 24F750, 24F759, 24F768, 24F777, 24F786, 24J264, 24J273, 24J282	5	20
HEM33#, 24F742, 24F751, 24F760, 24F769, 25A113, 24F787, 24J265, 24J274, 24J283	7	28
HEH13#, 24F743, 24F752, 24F761, 24F770, 24F779, 24F788, 24J266, 24J275, 24J284, 26C106	6	24
HEL34#, 24F740, 24F749, 24F758, 24F767, 24F776, 24F785, 24J263, 24J272, 24J281, 24M275, 24M276	4	16

1.



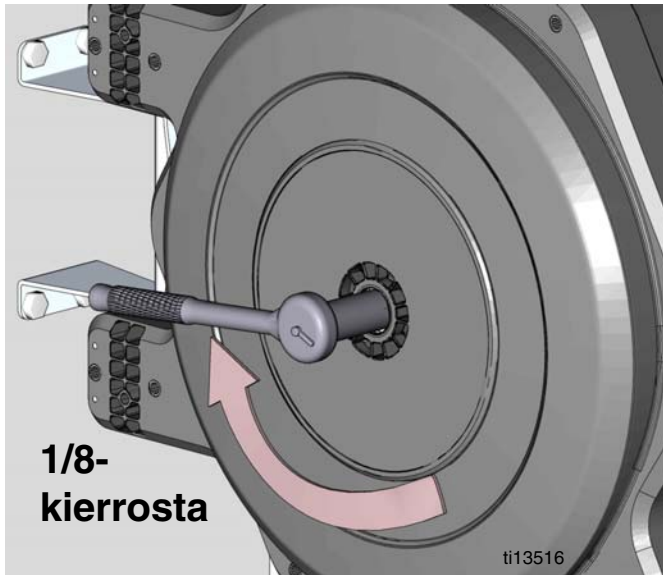
2.



Jousijännityksen vähentäminen

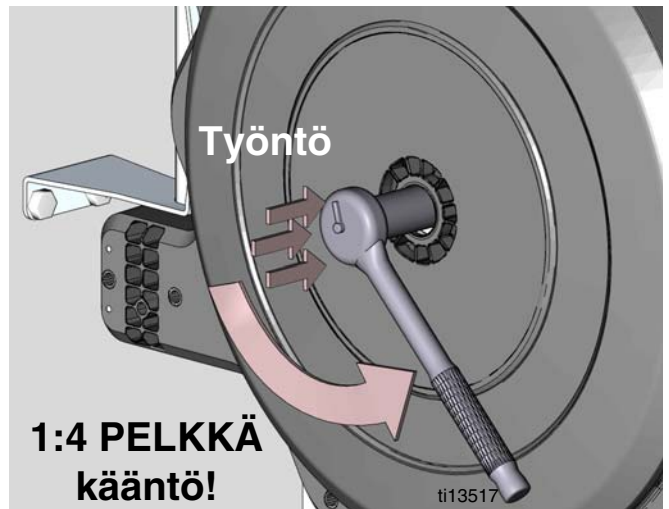


1.

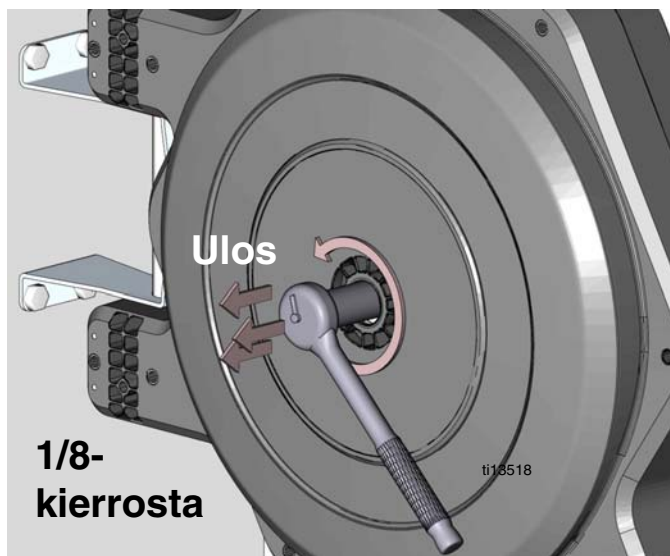


2. Räikän työntö. Tartu kädensijaan tukevasti molemmin käsin ja käännä räikkää vastapäivään VAIN 1/4 kierrosta.

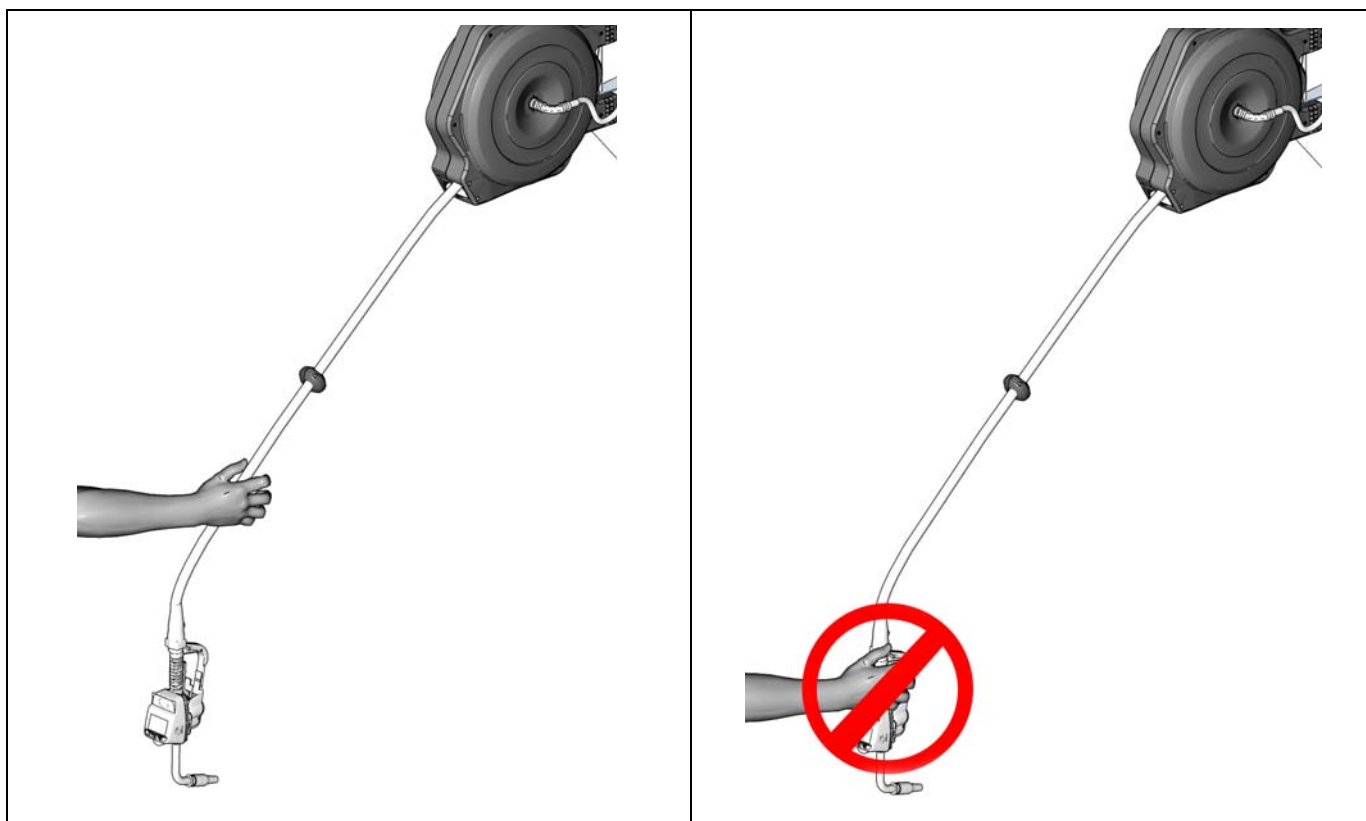
Toista tämä työntämällä räikkä paikalleen ja kiertämällä VAIN 1/4 kierrosta kerrallaan, kunnes jousen jännitys on kokonaan vapautettu. Taulukossa 1 sivulla 13 on esitetty suositeltu 1/4-kierrosten määrä, jonka jälkeen jousen jännitys on kokonaan vapautettu.



3.

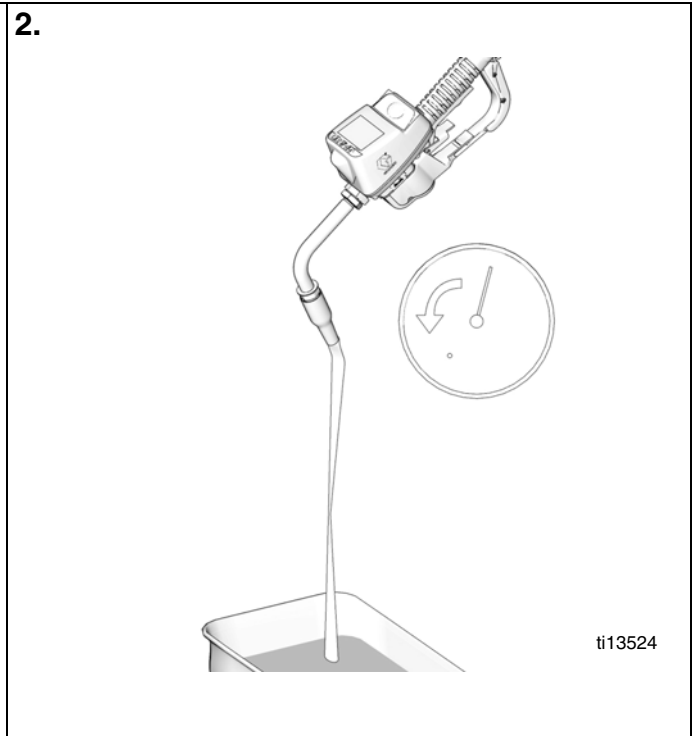
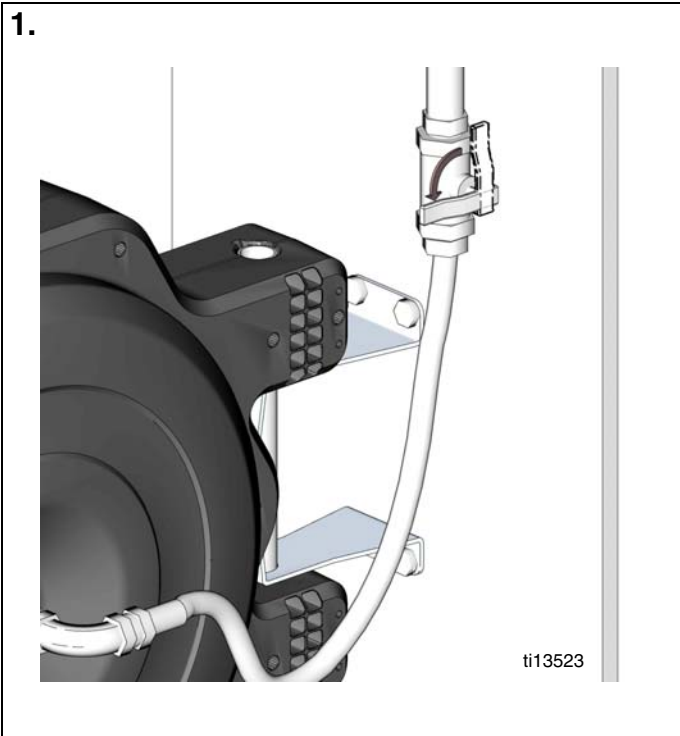
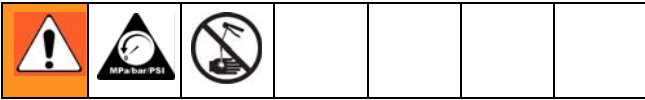


Käyttö



Huolto ja kunnossapito

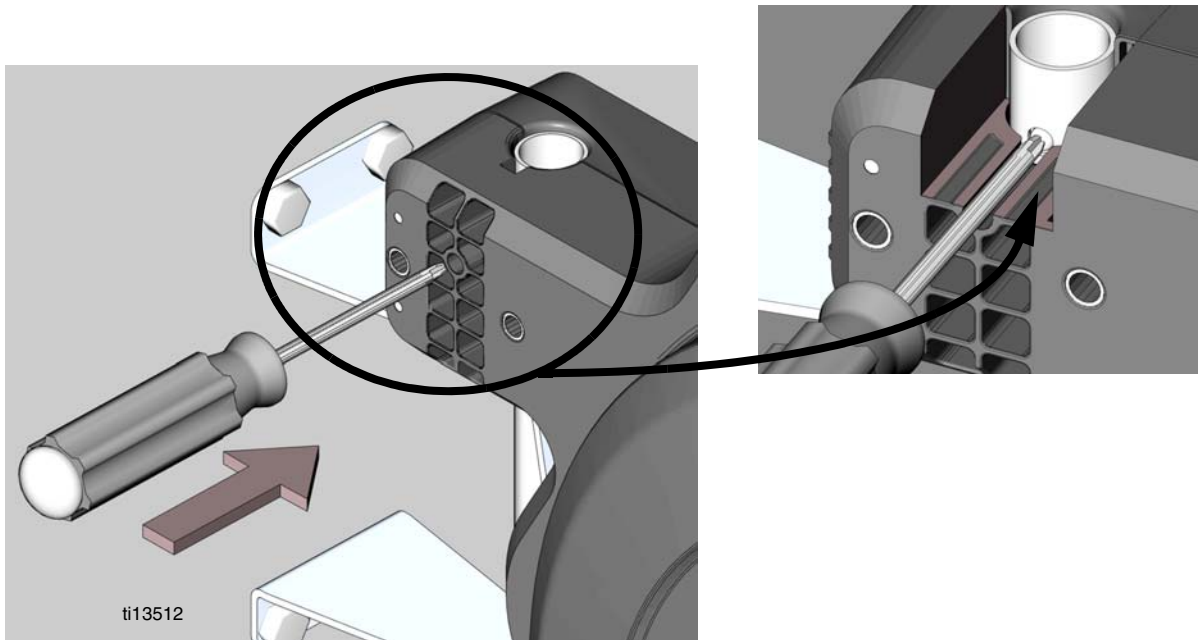
Paineenpoistotoimet



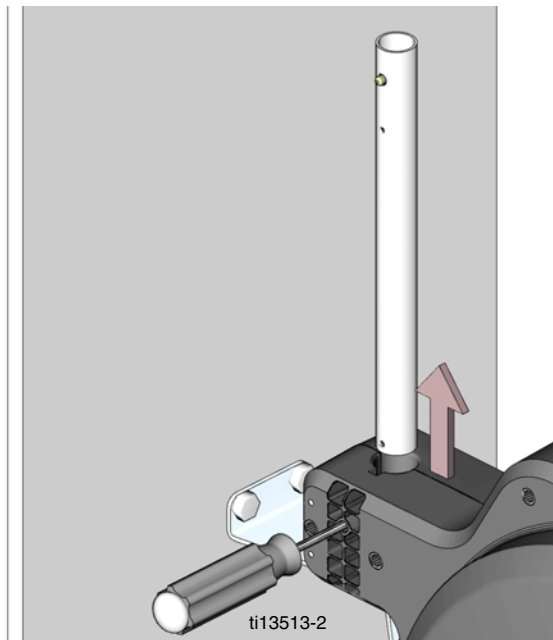
Purkaminen



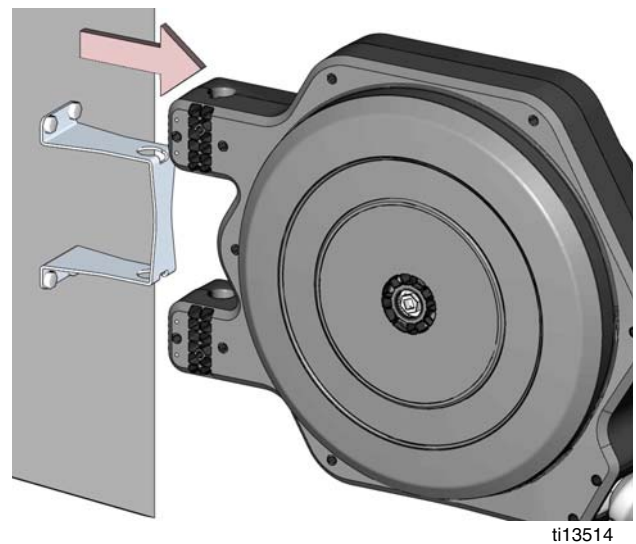
1.



2.

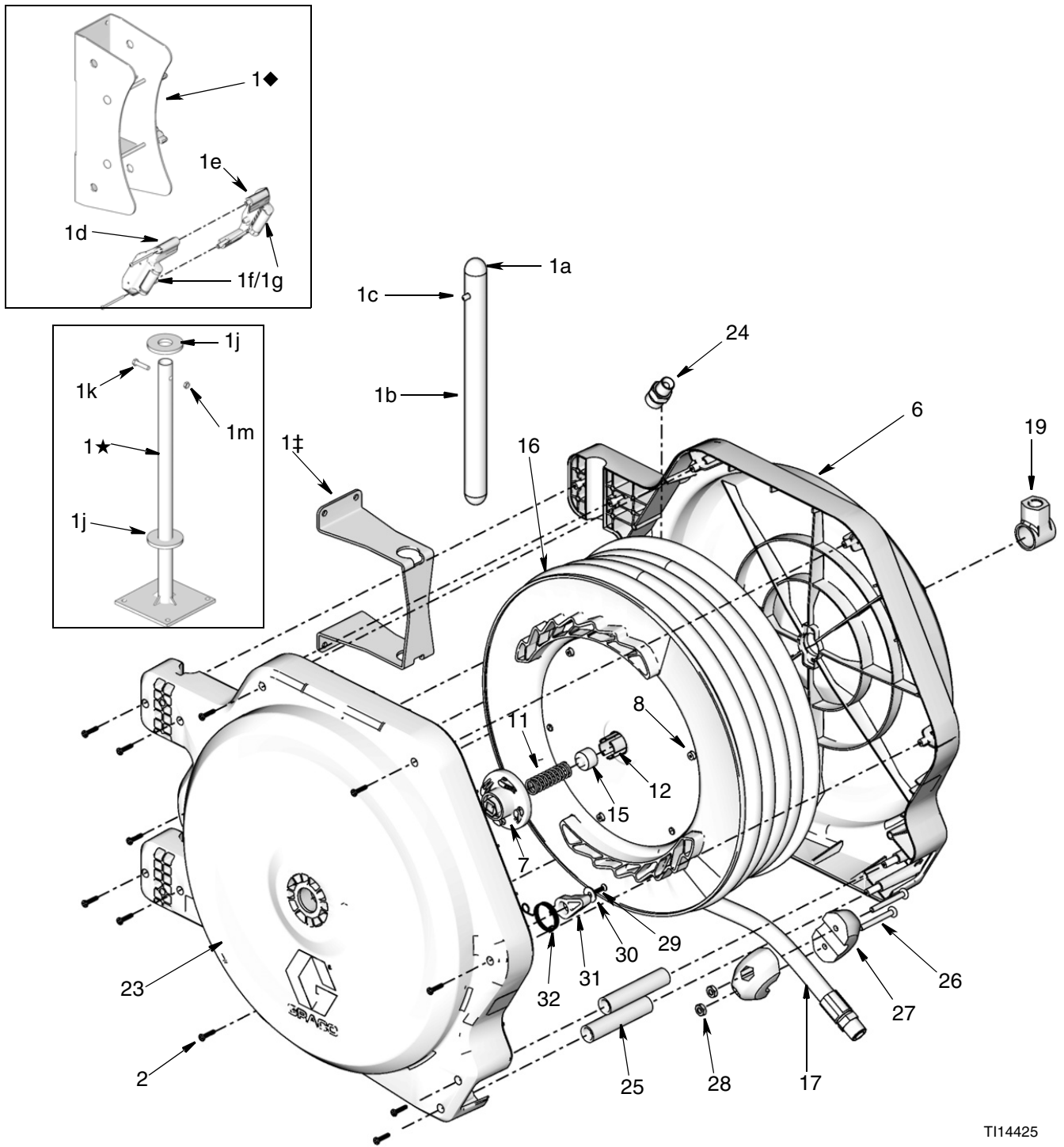


3.



ti13514

Osat



TI14425

Viite	Osanumero	Kuvaus	Määrä
1‡	15Y706	KIINNIKE, kääntö, sisältyy kaikkiin HEL-, HEM- ja HEH-malleihin	1
1♦	24E319	KIINNIKE, kiinteä, sis. malleihin 24M275, 24M276, 24M277	
1★	16C019	KANNATIN, kiinnitetty, asennettu	
1a‡♦		. TULPPA, asennusputki	2
1b‡♦		. PUTKI, asennus	1
1c‡♦		. PIDIKE, painike	1
1d♦		. KIINNIKE, rulla A	1
1e♦		. KIINNIKE, rulla B	1
1f♦		. NASTA, rulla	2
1g♦		. RULLA, letku	2
1h★		. RUUVI, kone, matalakupukanta	2
1j★		. VARMISTUSLAATTA	1
1k★		. PULTTI	1
1m★		. MUTTERI	1
2		KONERUUVI, kartiopää	11
6		KOTELO (B)	1
7		SÄÄDIN, tehjousi	1
8		RUUVI, upotettu kartiokanta	3
11		JOUSI, säädin	1
12		PUTKI, akseli	1
15		TULPPA, akseli	1
16		KÄÄMI	1

Viite	Osanumero	Kuvaus	Määrä
	262214	JOUSTAVA, 1/4 tuumaa x 35 ft (6 mm id x 10 m), BSPT, ilma	1
	262216	JOUSTAVA, 1/4 tuumaa x 50 ft. (6 mm id x 15 m), BSPT, ilma	1
	262218	JOUSTAVA, 3/8 tuumaa x 35 ft. (10 mm id x 10 m), BSPT, A/W	1
	262220	JOUSTAVA, 3/8 tuumaa x 50 ft. (10 mm id x 15 m), BSPT, A/W	1
	262222	JOUSTAVA, 1/2 tuumaa x 35 ft. (12 mm id x 10 m), BSPT, A/W	1
	262232	JOUSTAVA, 1/2 tuumaa x 45 ft. (10 mm id x 14 m), BSPT, öljy	1
	262224	JOUSTAVA, 3/8 tuumaa x 35 ft. (10 mm id x 10 m), BSPT, öljy	1
	262226	JOUSTAVA, 1/2 tuumaa x 35 ft. (12 mm id x 10 m), BSPT, öljy	1
	262227	FLEXIBLE ,1/4 tuumaa x 35 ft. (6 mm id x 10 m), BSPT, rasva	1
	262584	LETKU, 1/4 tuumaa x 35 ft. (6 mm id x 10 m), NPT, ilma	1
	262585	LETKU, 1/4 tuumaa x 50 ft. (6 mm id x 15 m), NPT, ilma	1
	262586	LETKU, 3/8 tuumaa x 35 ft. (10 mm id x 10 m), NPT, A/W	1
	262587	LETKU, 3/8 tuumaa x 50 ft. (10 mm id x 15 m), NPT, A/W	1
	262588	LETKU, 1/2 tuumaa x 35 ft. (12 mm id x 10 m), NPT, A/W	1
	262589	LETKU, 3/8 tuumaa x 35 ft. (10 mm id x 10 m), NPT, öljy	1
	262590	LETKU, 1/2 tuumaa x 35 ft. (12 mm id x 10 m), NPT, öljy	1
	262591	LETKU, 1/4 tuumaa x 35 ft. (6 mm id x 10 m), NPT, rasva	1
	262592	LETKU, 1/2 tuumaa x 45 ft. (12 mm id x 14 m), NPT, A/W	1
	24J295	LETKU, 1/4 tuumaa x 35 ft. (6 mm id x 10 m), BSPP, ilma	1
	24J296	LETKU, 1/4 tuumaa x 50 ft. (6 mm id x 15 m), BSPP, ilma	1
	24J297	LETKU, 3/8 tuumaa x 35 ft. (10 mm id x 10 m), BSPP, A/W	1
	24J298	LETKU, 3/8 tuumaa x 50 ft. (10 mm id x 15 m), BSPP, A/W	1
	24J299	LETKU, 1/2 tuumaa x 35 ft. (12 mm id x 10 m), BSPP, A/W	1
	24J300	LETKU, 3/8 tuumaa x 35 ft. (12 mm id x 14 m), BSPP, öljy	1
	24J301	LETKU, 1/2 tuumaa x 35 ft. (10 mm id x 10 m), BSPP, öljy	1
	24J302	LETKU, 1/4 tuumaa x 35 ft. (12 mm id x 10 m), BSPP, ilma	1
	24J303	LETKU, 1/4 tuumaa x 45 ft. (6 mm id x 10 m), BSPP, A/W	1
	24N175	LETKU, 8 mm sis.halk. x 15 m, BSPP	1

17

Viite	Osanumero	Kuvaus	Määrä
19	24C531	SARJA, kääntöliitin, ilma, A/W (24F789, 24F790, 24F791, 24F792, 24F793, 24F794, 24J126, 24J127, 24J128, 24J129, 24J130, 24J131, 24M277, ja HEL-mallit)	1
	24C532	KIT, kääntöliitin, öljy (24F795, 24F796, 24J132, 24J133, 24M275, 24M276 ja HEM-mallit)	1
	24C533	SARJA, kääntöliitin, rasva (24H797, 24J134 ja HEH-mallit)	1
	24H474	SARJA, kääntöliitin, ilma, A/W (mallit 24H655, 24H656, 24H657, 24H658, 24H659, 24H660)	1
	24H475	SARJA, kääntöliitin, ilma, A/W (mallit 24H661 ja 24H662)	1
	24H476	SARJA, kääntöliitin, rasva (malli 24H663)	1
23		KOTELO (A)	1
24		LIITIN	1
25		RULLA, letkunohjain	2
26		KONERUUVI, kartiopää	2
27	178029	PYSÄYTIN, letku, 1/2" ulkohalk.	2
	178030	PYSÄYTIN, letku, 5/8" ulkohalk.	2
	178031	PYSÄYTIN, letku, 3/4" ulkohalk.	2
28	101324	MUTTERI, kuusio, lukus	2
29		RUUVI, uppokanta	1
30		ALUSLAATTA, sis.halk. 6,4 ulkohalk. 18	1
31		SALPA	1
32		JOUSI, salpa	1
33▲	15W036	KYLTTI, varoitus	1

▲ Vaara- ja varoitustarroja, kilpiä ja kortteja on saatavana vaihto-osina ilman maksua.

Asennuskannatinsarjat

- ‡ 24G866 SARJA, letkukelan seinäasennuskiinnike
- ◆ 24G865 SARJA, letkukelan kiinteä asennussarja
- ★ 24C772 SARJA, letkukelan penkkiasennuskiinnike

Tulosarjat

Oikean sarjan tilaaminen letkukelalle

- 24C437 SARJA, letku, 1/4", ilma, BSPT
- 24C438 SARJA, letku, 3/8" ja 1/2", ilma/vesi, BSPT
- 24C440 SARJA, letku, 3/8" ja 1/2", öljy, BSPT
- 24C442 SARJA, letku, 1/4", rasva, BSPT
- 24C441 SARJA, letku, 1/2", öljy, BSPT
- 24C443 SARJA, letku, 1/4", ilma, NPT
- 24C444 SARJA, letku, 3/8", ilma/vesi, NPT
- 24C537 SARJA, letku, 3/8", öljy, NPT
- 24C538 SARJA, letku, 1/2", öljy, NPT
- 24C539 SARJA, letku, 1/4", rasva, NPT
- 24J253 SARJA, letku, 1/4", ilma, BSPP
- 24J254 SARJA, letku, 1/2", ilma/vesi, BSPP
- 24J256 SARJA, letku, 1/2", öljy, BSPP
- 24J257 SARJA, letku, 1/4", öljy, BSPP

Kierre	Vaihtokela	Letkusarja (17)	Kääntöliitin (19)	Pysäytin (27)	Tulosarja
BSPT	24F789, HEL13#*	262214	24C531	178029	24C437
BSPT	24F790, HEL15#*	262216	24C531	178029	24C437
BSPT	24F791, HEL23#*	262218	24C531	178030	24C438
BSPT	24F792, HEL25#*	262220	24C531	178030	24C438
BSPT	24F793, HEL33#* 24M275*, 24M276*	262222	24C531	178031	24C438
BSPT	24F794, HEL34#*	262232	24C531	178031	24C438
BSPT	24F795, HEM23#*	262224	24C532	178030	24C440
BSPT	24F796, HEM33#* 24M275, 24M276	262226	24C532	178031	24C441
BSPT	24F797, HEH13#*	272227	24C533	178029	24C442
NPT	24H655	262584	24H474	178029	24C443
NPT	24H656	262585	24H474	178029	24C443
NPT	24H657	262586	24H474	178030	24C444
NPT	24H658	262587	24H474	178030	24C444
NPT	24H659	262588	24H474	178031	24C444
NPT	24H660	262592	24H474	178031	24C444
NPT	24H661	262589	24H475	178030	24C537
NPT	24H662	262590	24H475	178031	24C538
NPT	24H663	262591	24H476	178029	24C539
BSPP	24J126	24J295	24C531	178029	24J253
BSPP	24J127	24J296	24C531	178029	24J253
BSPP	24J128, 24Y202	24J297	24C531	178030	24J254
BSPP	24J129	24J298	24C531	178030	24J254
BSPP	24J130	24J299	24C531	178031	24J254
BSPP	24J131	24J300	24C531	178031	24J254
BSPP	24J132	24J301	24C532	178030	24J255
BSPP	24J133, 24Y203	24J302	24C532	178031	24J256
BSPP	24J134	24J303	24C533	178029	24J257
BSPT	24M277*	24N175	24C531	178029	24C437
BSPP	26C106	24J303	24C533	178029	24J257

*Sisältää kannattimen

Tekniset tiedot

Lisätietoa letkukeloista mukaan lukien sovellukset, letkukoot ja maksimikäyttöpaineet saa sivuilta 4 ja 4.

Mallit H/24F = BSPT	Lämpötila-alue C° (F°)	Tulo (BSPT, NPT, BSPP)	Lähtö (BSPT, NPT, BSPP)	Paino	Kastuvat osat
HEL13#, 24F789, 24H655, 24J126	-10°C - 60°C (14°F - 140°F)	1/2 tuumaa	1/4 tuumaa	9,0 kg (19,8 lb)	Alumiini, Buna-N-kumi, PVC
HEL15#, 24F790, 24H656, 24J127	-10°C - 60°C (14°F - 140°F)	1/2 tuumaa	1/4 tuumaa	9,5 kg (21 lb)	Alumiini, Buna-N-kumi, PVC
HEL23#, 24F791, 24H657, 24J128,24Y202	-17,8°C - 60°C* (0°F - 140°F)	1/2 tuumaa	3/8 tuumaa	10,4 kg (23 lb)	Alumiini, Buna-N-kumi
HEL25#, 24F792, 24H658, 24J129	-17,8°C - 60°C* (0°F - 140°F)	1/2 tuumaa	3/8 tuumaa	11,0 kg (24,25 lb)	Alumiini, Buna-N-kumi
HEL33#, 24F793, 24H659, 24J130	-17,8°C - 60°C* (0°F - 140°F)	1/2 tuumaa	1/2 tuumaa	10,5 kg (23,1 lb)	Alumiini, Buna-N-kumi
HEL34#, 24F794, 24H660, 24J131	-17,8°C - 60°C* (0°F - 140°F)	1/2 tuumaa	1/2 tuumaa	11,4 kg (25,1 lb)	Alumiini, Buna-N-kumi
HEM23#, 24F795, 24H661, 24J132	-17,8°C - 60°C (0°F - 140°F)	1/2 tuumaa	3/8 tuumaa	11,4 kg (25,1 lb)	Hiiliteräs, Buna-N-kumi, PTFE
HEM33#, 24F796, 24H662, 24J133, 24M275, 24M276, 24Y203	-17,8°C - 60°C (0°F - 140°F)	1/2 tuumaa	1/2 tuumaa	14,0 kg (30,8 lb)	Hiiliteräs, Buna-N-kumi, PTFE
HEH13#, 24F797, 24H663, 24J134, 26C106	-17,8°C - 60°C (0°F - 140°F)	3/8 tuumaa	1/4 tuumaa	13,2 kg (29,1 lb)	Hiiliteräs, Buna-M-kumi
24M277	-10°C - 60°C (14°F - 140°F)	1/2 tuumaa		9,5 kg (21 lb)	Alumiini, Buna-N-kumi, PU

Äänitiedot, kaikki mallit

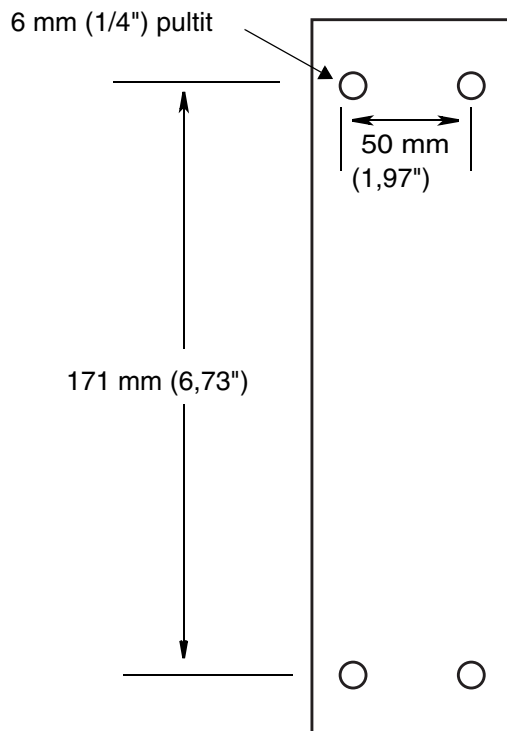
Äänenpaine: 69,3 dB(A)†

Äänenvoima: 75,3 dB(A)†

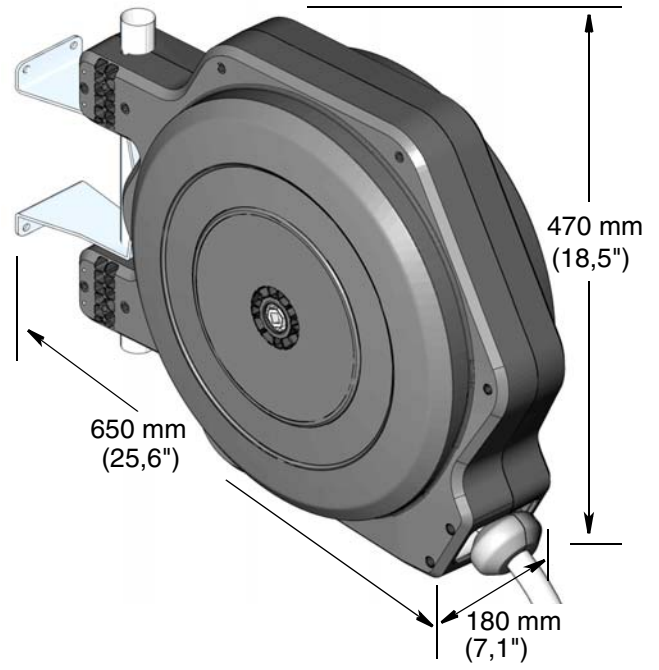
*0°C - 60°C (32°F - 140°F) for Water Applications.

† Testattu ISO9614-2:n mukaan käyttäjän sijainti olettaen.

Asennustapa



Mitat



Gracon 5-vuotinen takuu letkukeloille

Gracon takaa, että kaikki tässä käyttöoppaassa mainitut Gracon valmistamat ja sen nimellä varustetut laitteet ovat materiaalin ja valmistustyön osalta virheettömiä sinä päivänä, jolloin ne on myyty alkuperäisen ostajan käyttöön. Lukuun ottamatta Gracon myöntämiä erityisiä, jatkettuja tai rajoitettuja takuita Gracon korjaa tai vaihtaa vialliseksi toteamansa laitteen osan alla olevan taulukon aikarajojen mukaisesti, kun Gracon on määritellyt laitteen takuunalaisesti ja vialliseksi. Tämä takuu on voimassa vain silloin, kun laitteen asennuksessa, käytössä ja kunnossapidossa noudatetaan Gracon kirjallisia suosituksia.

Gracon 5-vuotinen laajennettu takuu letkukeloille	
Osa	Takuuaika
Rakenteelliset osat	5 vuotta
Voimajousi	3 vuotta
Kuluvat osat - mukaan lukien, mutta ei rajoittuen letkuun, tiivisteisiin, kääntöistuimiin ja pyöräohjaimiin	1 vuosi
Pelkät kelat - kaikki komponentit	1 vuoden

Tämä takuu ei koske yleistä kulumista tai sellaista vikaa, vauriota tai kulumista, joka johtuu virheellisestä asennuksesta, väärästä käytöstä, hankauksesta, korroosiosta, riittämättömästä tai sopimattomasta kunnossapidosta, laiminlyönnistä, onnettomuudesta, laitteen muuttamisesta tai osien vaihtamisesta muihin kuin Gracon osiin, eikä Gracon ole näistä vastuussa. Gracon ei myöskään ole vastuussa viasta, vauriosta tai kulumisesta, joka johtuu Gracon laitteiden ja muiden kuin Gracon toimittamien rakenteiden, lisävarusteiden tai materiaalien välisestä yhteensopimattomuudesta, tai muiden kuin Gracon toimittamien rakenteiden, lisävarusteiden tai materiaalien sopimattomasta suunnittelusta, valmistuksesta, asennuksesta, käytöstä tai kunnossapidosta.

Tämän takuun ehtona on vialliseksi väitetyn laitteen palauttaminen asiakkaan kustannuksella valtuutetulle Gracon-jälleenmyyjälle väitetyn vian varmistamista varten. Jos väitetty vika todetaan, Gracon korjaa tai vaihtaa veloituksetta vialliset osat. Laite palautetaan alkuperäiselle ostajalle ilman kuljetuskustannuksia. Jos laitteen tarkistuksessa ei löydetä materiaali- tai työvirhettä, korjaus tehdään kohtuullista maksua vastaan, johon voi sisältyä kustannukset osista, työstä ja kuljetuksesta.

TÄMÄ TAKUU ON YKSINOMAINEN JA KORVAA KAIKKI MUUT ILMAISTUT TAI OLETETUT TAKUUT, MUKAAN LUKIEN MUUN MUASSA TAKUUN MARKKINOITAVUUDESTA TAI SOVELTUVUUDESTA TIETTYYN TARKOITUKSEEN.

Gracon ainoa velvoite ja ostajan ainoa korvaus takuukysymyksissä on yllä esitetyn mukainen. Ostaja suostuu siihen, että mitään muuta korvausta (mukaan lukien mm. satunnaiset tai välilliset vahingonkorvaukset menetetyistä voitoista, menetetyistä myynnistä, henkilö- tai omaisuusvahingoista tai muista satunnaisista tai välillisistä menetyksistä) ei ole saatavissa. Takuuvaade on nostettava vuoden kuluessa takuujaksosta (2 vuoden kuluessa muiden osien kohdalla).

GRACO EI MYÖNNÄ MITÄÄN TAKUUTA JA TORJUU KAIKKI OLETETUT TAKUUT MARKKINOITAVUUDESTA JA SOPIVUUDESTA TIETTYYN TARKOITUKSEEN SELLAISTEN LISÄVARUSTEIDEN, LAITTEIDEN, MATERIAALIEN TAI OSIEN YHTEYDESSÄ, JOTKA GRACO ON MYNYT MUTTEI VALMISTANUT. Näitä Gracon myymiä, mutta ei valmistamia nimikkeitä (kuten sähkömoottorit, kytkimet, letku jne.) koskee niiden valmistajan mahdollinen takuu. Gracon tarjoaa ostajalle kohtuullista tukea näiden takuiden rikkomisen vuoksi tehdyissä vaateissa.

Missään tapauksessa Gracon ei ole vastuussa epäsuorista, satunnaisista, erityisistä tai välillisistä vahingonkorvauksista, jotka aiheutuvat Gracon laitetoimituksista tai niihin myytyjen tuotteiden tai muiden tavaroiden hankkimisesta, toimivuudesta tai käytöstä, olipa kyseessä sopimusrikkomus, takuunalainen virhe, Gracon laiminlyönti tai jokin muu syy.

Gracoa koskevat tiedot

Uusimmat tiedot Gracon tuotteista löytyvät sivustolta www.graco.com.

TILAAUS TEHDÄÄN ottamalla yhteyttä Gracon-jälleenmyyjään tai soittamalla lähimmän jälleenmyyjän selvittämiseksi.

Puhelin: 612-623-6928 **tai ilmaiseksi:** 1-800-533-9655 **Faksi:** 612-378-3590

Kaikki tämän asiakirjan sisältämät tekstit ja kuvat ovat viimeisimpien painatushetkellä käytettävissä olevien tuotetietojen mukaiset. Gracon varaa oikeuden muutoksiin ilman eri ilmoitusta.

Katso patenttiedot osoitteesta www.graco.com/patents.

Käännös alkuperäisistä ohjeista. This manual contains Finnish. MM 313938

Graco Headquarters: Minneapolis

International Offices: Belgium, China, Japan, Korea

GRACO INC. AND SUBSIDIARIES • P.O. BOX 1441 • MINNEAPOLIS MN 55440-1441 • USA

Copyright 2009, Graco Inc. Kaikki Gracon valmistuspaikat on ISO 9001. rekisteröity.

www.graco.com

October 2017