

Traceurs de ligne Airless LineLazer™ V 130HS 3A3761B

FR

Pour les applications de produits de traçage de lignes.

Uniquement à usage professionnel.

Uniquement pour un usage en extérieur.

Ne l'utilisez pas dans des atmosphères explosives et des zones dangereuses.

Pression maximum de service : 228 bars (22,8 MPa, 3 300 psi)

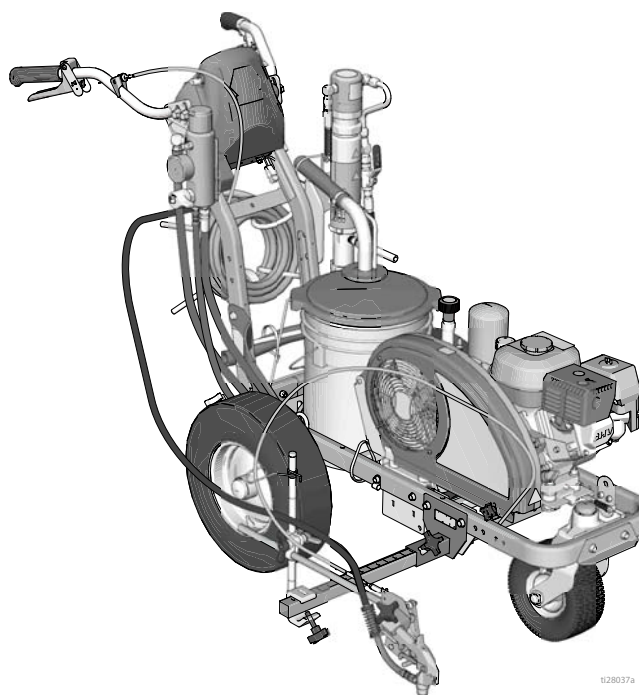


Instructions de sécurité importantes

Veillez lire tous les avertissements et les instructions contenus dans ce manuel ainsi que dans les manuels complémentaires. Familiarisez-vous avec les commandes et l'utilisation appropriée de l'équipement. Conservez ces instructions.

LineLazer V 130HS		
Modèle :	Standard 1 pistolet manuel	Standard 2 pistolets manuels
17H447	✓	
17H448		✓

Manuels complémentaires :	
3A3392	Fonctionnement
311254	Pistolet
311845	Pompe



11280374

N'utilisez que des pièces de rechange d'origine Graco.

L'utilisation de pièces de rechange d'une marque autre que Graco peut annuler la garantie.

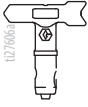



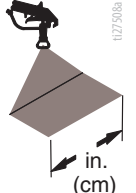
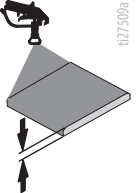
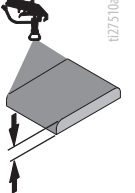
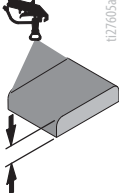


Table des matières

Sélection des buses	3
Remarques	4
Pièces LineLazer V 130HS	5
Vue éclatée - LineLazer V 130HS	6
Liste des pièces	7
Vue éclatée - LineLazer V 130HS	8
Liste des pièces	9
Support pistolet et bras	9
Gâchette du pistolet	9
Vue éclatée - LineLazer V 130HS	10
Liste des pièces	11
Vue éclatée - LineLazer V 130HS	12
Liste des pièces	13
Vue éclatée - LineLazer V 130HS	14
Liste des pièces	15
Vue éclatée - LineLazer V 130HS	16
Liste des pièces	17
Caractéristiques techniques	18
Accessoires	18
Remarques	19
Garantie standard de Graco	20
Informations Graco	20

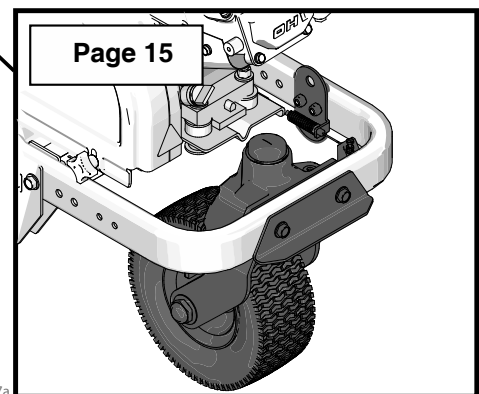
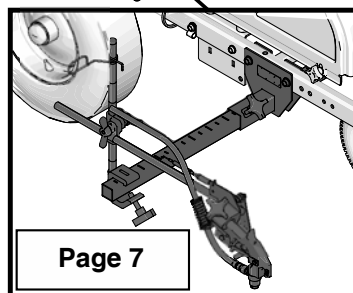
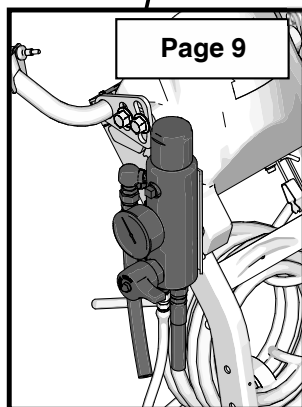
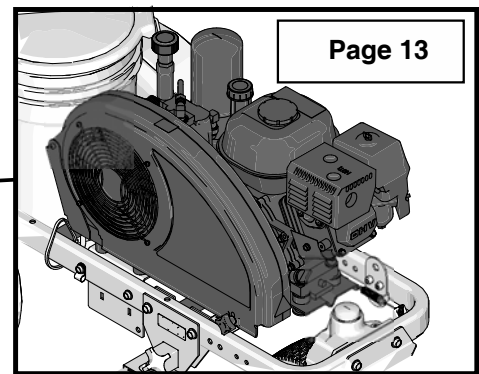
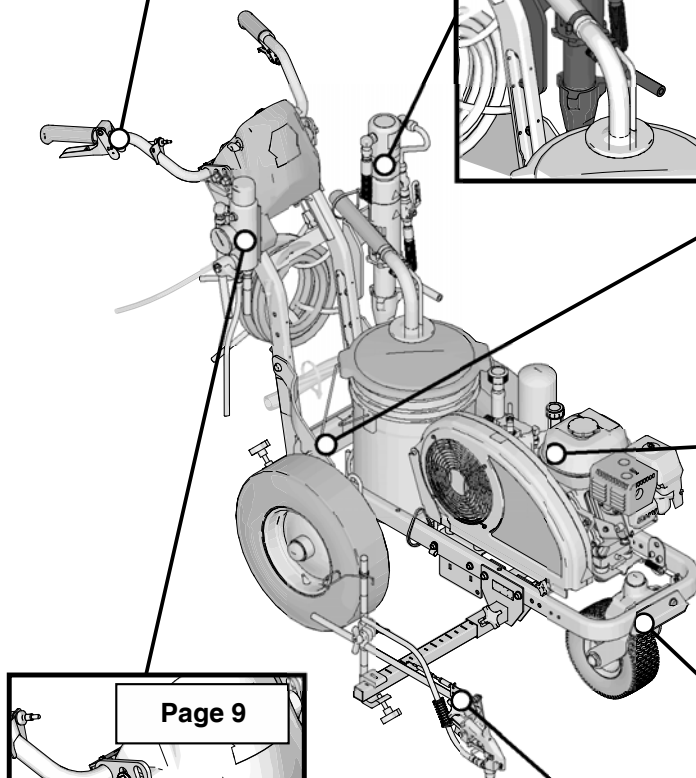
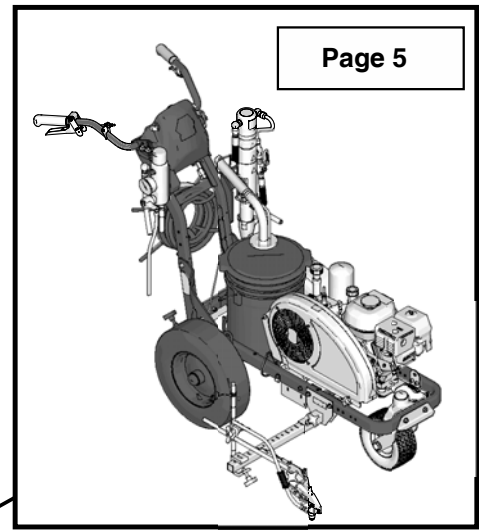
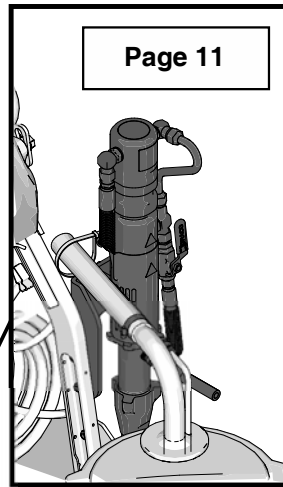
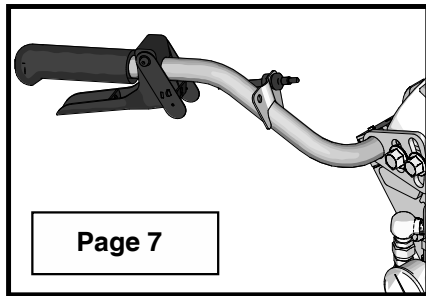
Manuel	Langue
3A3391	Anglais
3A3761	Français
3A3762	Espagnol
3A3769	Néerlandais
3A3772	Allemand
3A3777	Italien
3A3787	Turc
3A3775	Grec
3A3766	Croate
3A3782	Portugais
3A3768	Danois
3A3771	Finois
3A3786	Suédois
3A3780	Norvégien
3A3707	Russe
3A3770	Estonien
3A3778	Letton
3A3779	Lituanien
3A3781	Polonais
3A3776	Hongrois
3A3767	Tchèque
3A3784	Slovaque
3A3785	Slovène
3A3783	Roumain
3A3919	Bulgare

Sélection des buses

							
LL5213*	2 (5)				✓		
LL5215*	2 (5)					✓	
LL5217		4 (10)				✓	
LL5219		4 (10)					✓
LL5315*		4 (10)			✓		
LL5317		4 (10)			✓		
LL5319		4 (10)				✓	
LL5321		4 (10)				✓	
LL5323		4 (10)				✓	
LL5325		4 (10)					✓
LL5327		4 (10)					✓
LL5329		4 (10)					✓
LL5331		4 (10)					✓
LL5333		4 (10)					✓
LL5335		4 (10)					✓
LL5355		4 (10)					✓
LL5417			6 (15)		✓		
LL5419			6 (15)		✓		
LL5421			6 (15)		✓		
LL5423			6 (15)			✓	
LL5425			6 (15)			✓	
LL5427			6 (15)			✓	
LL5429			6 (15)			✓	
LL5431			6 (15)				✓
LL5435			6 (15)				✓
LL5621				12 (30)	✓		
LL5623				12 (30)	✓		
LL5625				12 (30)	✓		
LL5627				12 (30)	✓		
LL5629				12 (30)	✓		
LL5631				12 (30)		✓	
LL5635				12 (30)		✓	
LL5639				12 (30)			✓

* Utilisez un filtre de 100 mesh pour diminuer les bouchages de la buse.

Pièces LineLazer V 130HS



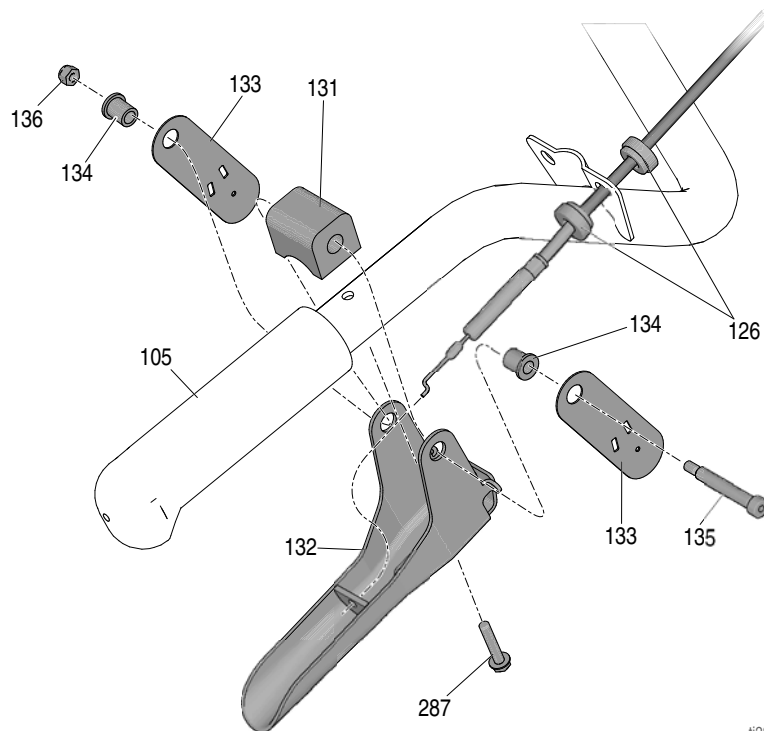
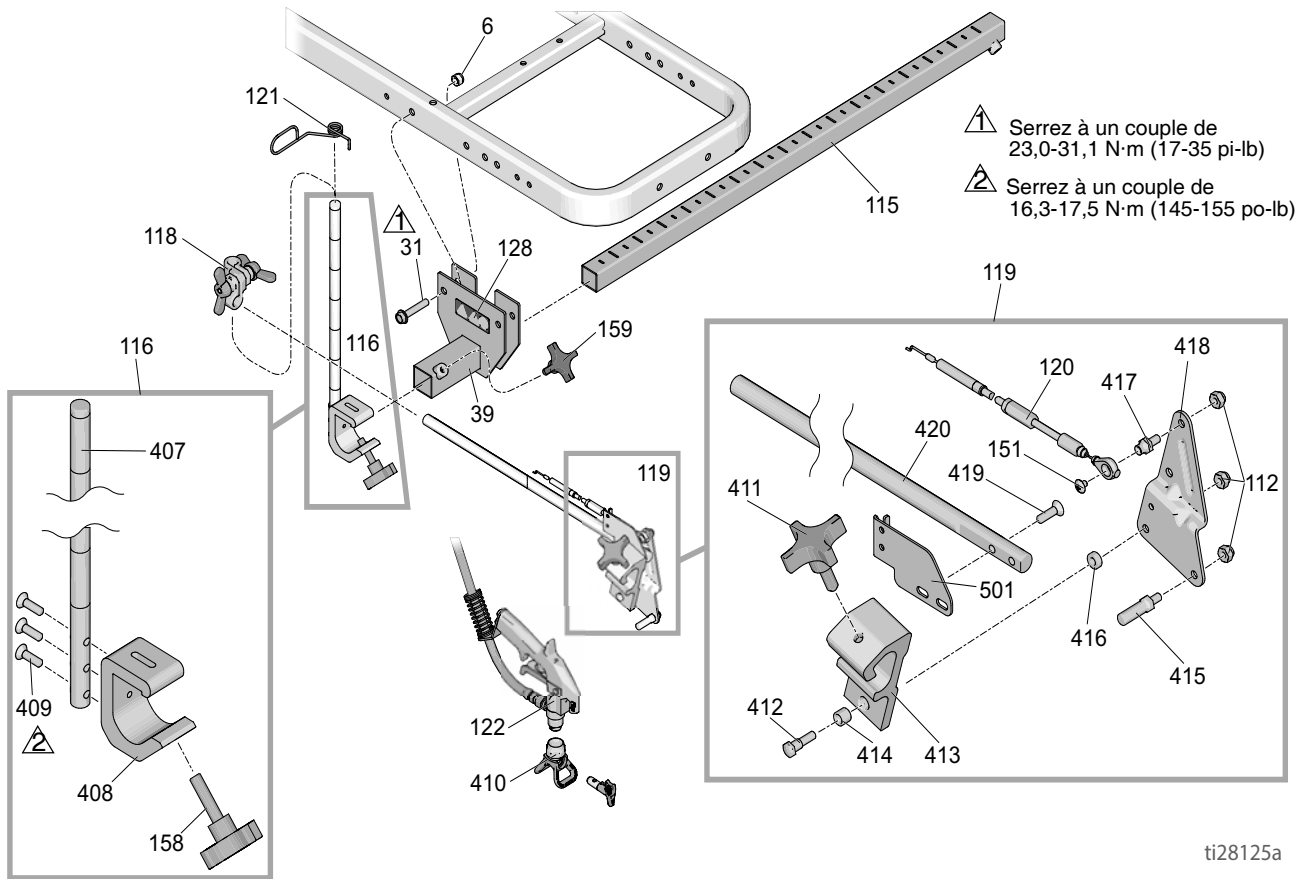
ti28077a

Liste des pièces

Réf.	Pièce	Description	Qté	Réf.	Pièce	Description	Qté
1	287623	CHÂSSIS, traceur (peint)	1	158	108471	BOUTON, à 4 ailettes	1
6	101566	ÉCROU, verrouillage	12	161▲	17K394	ÉTIQUETTE, GMAX, avertissement, incendie et injection cutanée	1
7	193405	AXE	1	162	115077	SEAU, plastique	1
9	198891	SUPPORT	1	163	24U241	KIT, couvercle de seau	1
10	198930	TIGE, frein (inclut 12)	1	224	17H721	COLLIER, fil	1
11	198931	COUSSINET	1	258	17H681	SUPPORT, montage, pompe, hydraulique	1
12	114808	CAPUCHON, orange	1	274	17J549	SUPPORT, réservoir	1
13	195134	ENTRETOISE	1	276	15F441	SUPPORT, châssis	1
14	113961	VIS, à tête, tête hex.	1	277	119696	RESSORT, extension	1
15	112960	VIS, bride, hex	5	299	17K310	BOUCHON, bouton, 2,38 mm (1 3/32 po)	1
16	111040	ÉCROU, blocage, insertion, nylock, 5/16	5	300	17K235	SUPPORT, trappe d'accès	1
17	111020	ROUE, pneumatique	2	301	17K236	CHARNIÈRE	1
18	112405	ÉCROU, verrouillage	2	302	17K291	PORTE, accès	1
19	112825	RONDELLE	4	303	17K309	AIMANT, carré	2
20	114648	CHAPEAU, poussière	2	304	107070	VIS, méca., tête cyl. à dépouille	2
31	114982	VIS, tête, à bride	6	305	109466	ÉCROU, blocage, hex.	4
40	24Y665	CHÂSSIS, poignée verticale, peint	1	306	17K320	BOUTON, nervuré	1
41	15F576	BRIDE, droite (peinte)	1	307	112925	VIS, capuchon	1
42	15F577	BRIDE, gauche (peinte)	1	308▲	17K392	ÉTIQUETTE, sécurité, avertissement, injection cutanée	1
43	128977	VIS, à tête ronde	4	400	124884	FLEXIBLE, couplé, 95 mm x 6 m (3/8 x 20 pi)	1
48	17J125	SUPPORT, glissière	2	401	24Y642	PLATEAU, commande	1
50	17J136	VIS, tête hex., bride	8	402	17K434	ÉTIQUETTE, commande, 130 HS	1
104	24Y641	GUIDON	1	403	128855	COMMUTATEUR, à bascule	1
107	107257	VIS, autotaraudeuse, tête hex.	1	404	17J126	SUPPORT, protection	1
109	17J123	PLATEAU, capot	1	405	17J128	SUPPORT, commutateur	1
112	102040	ÉCROU, blocage, hex.	4	406	278722	JOINT, seau	1
113	17J135	CAPOT, commande, peint	1	502	114271	SANGLE, de retenue	1
114	128978	VIS, usinée, tête cylindrique fendue avec rondelle	8				

▲ Possibilité de commander des étiquettes de mise en garde de rechange gratuites

Vue éclatée - LineLazer V 130HS



Liste des pièces

Support pistolet et bras

Réf.	Pièce	Description	Qté
6	101566	ÉCROU, verrouillage	2
31	114982	VIS, capuchon, tête à bride	2
39	17H528	SUPPORT, bras de pistolet	1
112	102040	ÉCROU, blocage, hex.	3
115	17J407	BRAS, extension, barre	1
116	17J424	BARRE, réglage de la hauteur	1
118	24Y645	KIT, collier, écrou papillon	1
119	25A528	BARRE, montage support pistolet	1
120	15F208	CÂBLE, pistolet	1
121	188135	GUIDE, câble	1
122	248157	PISTOLET, flexible, basique	1
128▲	16P136	ÉTIQUETTE, sécurité, avertissement, iso	1
151	119648	VIS, usinée	1
158	108471	BOUTON, à 4 ailettes	1
159	111145	BOUTON, à 4 ailettes	1
407	17J139	BARRE, pistolet, réglage, hauteur	1
408	17J153	SUPPORT, pistolet, support	1
409	113428	VIS, usinée, hex.	3
410	243161	GARDE	1
411‡	15F750	BOUTON, support, pistolet	1
412	17J575	FIXATION	1
413‡	15F216	SUPPORT, pistolet	1
414‡	119664	COUSSINET, manchon	1
415	15F209	TIGE, actionneur, gâchette	1
416	17J576	ENTRETOISE	1
417	15F211	TIGE, câble	1
418	15F214	ACTIONNEUR, levier	1
419	119647	VIS, cap, douille	2
420	17J145	BRAS, support, pistolet	1
501	15F213	SUPPORT, câble	1

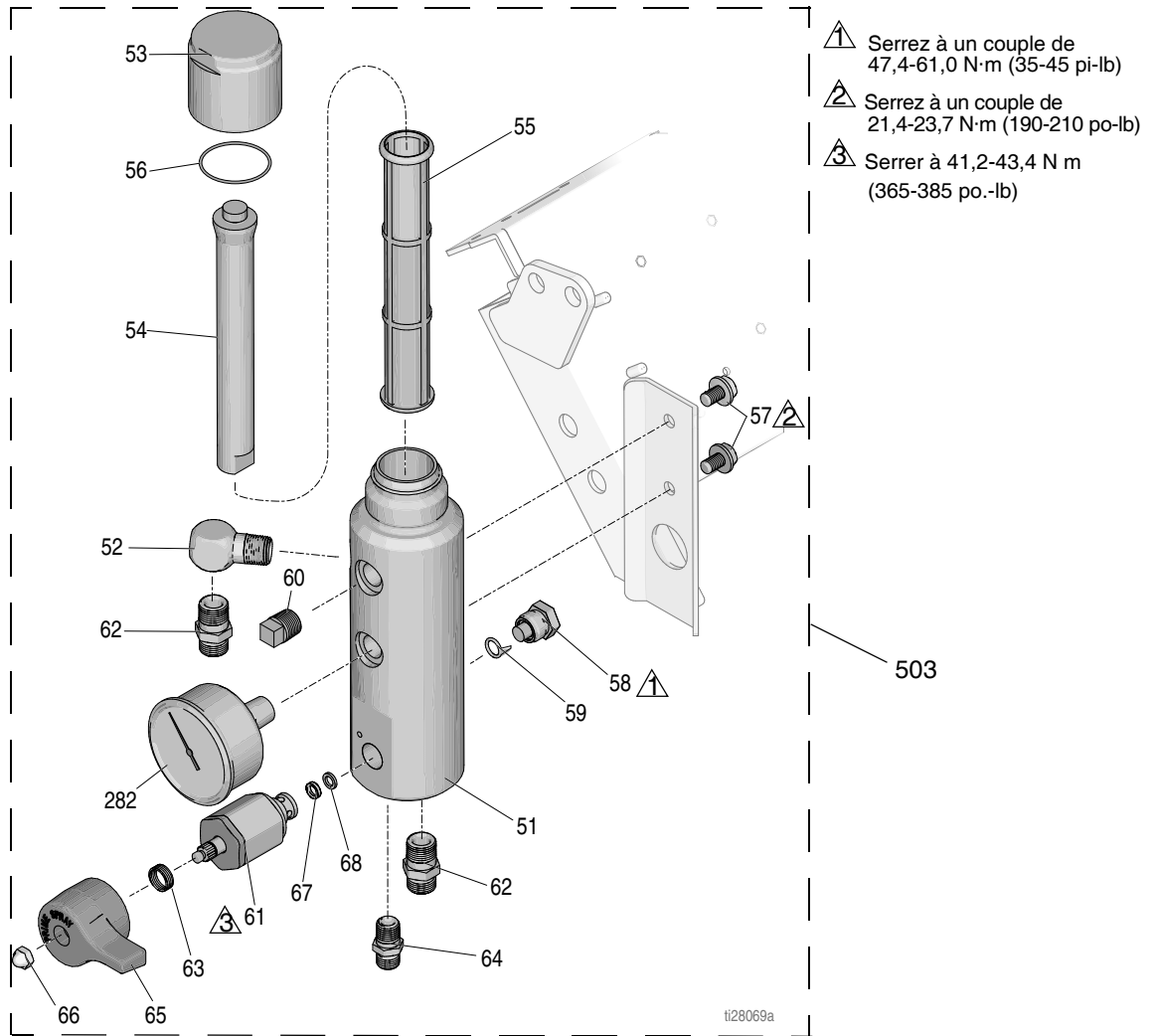
‡ Compris dans le kit 287569 de réparation du pistolet.

▲ Possibilité de commander des étiquettes de mise en garde de rechange gratuites

Gâchette du pistolet

Réf.	Pièce	Description	Qté
105	114659	PARTIE À SAISIR, poignée	2
126	15F624	ÉCROU, câble, pistolet (moleté)	2
131	198896	BLOC, montage	1
132	245676	POIGNÉE	1
133	198895	PLATEAU, levier, pivot	2
134	111017	PALIER, bride	2
135	116941	VIS, à collerette, tête creuse	1
136	116969	ÉCROU, verrouillage	2
287	128803	VIS, autotaraudeuse, rondelle hex.	1

Vue éclatée - LineLazer V 130HS

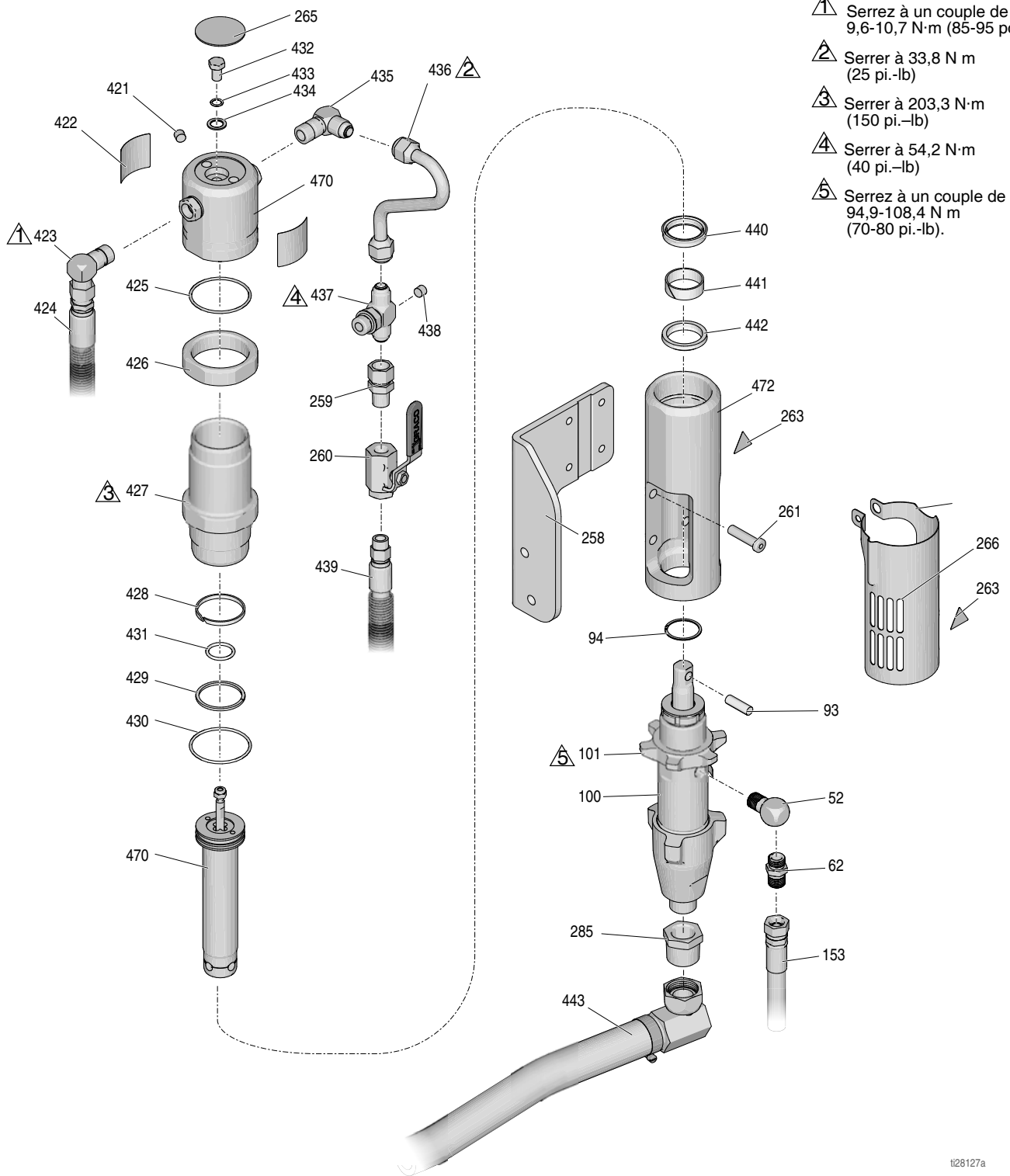


Liste des pièces

Réf.	Pièce	Description	Qté	Réf.	Pièce	Description	Qté
51	17K166	COLLECTEUR, filtre	1	62	196178	ADAPTATEUR, mamelon	2
52	196179	RACCORD, coudé, mâle-femelle	1	63	114708	RESSORT	1
53‡	15C765	CAPUCHON, filtre	1	64	196181	RACCORD, mamelon	2
54‡	15C766	TUBE, diffusion	1	65	15G563	POIGNÉE, vanne	1
55	25A465	FILTRE, produit	1	66	116424	ÉCROU, chapeau	1
56‡	117285	GARNITURE, joint torique	1	67	193709	SIÈGE, vanne	1
57	111801	VIS, à tête, tête hex.	2	68	193710	JOINT, siège, vanne	1
58	15Y462	BOUCHON, transducteur	1	282	868015	MANOMÈTRE, pression	1
59	111457	GARNITURE, joint torique	1	503	25A787	KIT, réparation, collecteur	1
60	15G331	BOUCHON, tuyau	1				
61	245103	VANNE, vidange, montage (comprend 65, 66, 67, 68)	1				

‡ Compris dans le kit 287285 de réparation du pistolet.

Vue éclatée - LineLazer V 130HS



- 1 Serrez à un couple de 9,6-10,7 N·m (85-95 po.-lb)
- 2 Serrer à 33,8 N·m (25 pi.-lb)
- 3 Serrer à 203,3 N·m (150 pi.-lb)
- 4 Serrer à 54,2 N·m (40 pi.-lb)
- 5 Serrez à un couple de 94,9-108,4 N·m (70-80 pi.-lb).

Liste des pièces

Réf.	Pièce	Description	Qté	Réf.	Pièce	Description	Qté
52	196179	RACCORD, coudé, mâle-femelle	1	428*‡◆	178207	COUSSINET, piston	1
62	196178	ADAPTATEUR, mamelon	2	429*‡◆	178226	JOINT, piston	1
93	15J141	BROCHE, pompe	1	430*‡◆	117283	GARNITURE, joint torique	1
94	116551	BAGUE, dispositif de retenue	1	431*‡◆	108014	GARNITURE, joint torique	1
100	24B748	POMPE, volumétrique	1	432‡◆	106276	VIS À TÊTE, tête hex.	1
101	193031	ÉCROU, de retenue	1	433‡◆	155685	GARNITURE, joint torique	1
153	245797	FLEXIBLE, couplé, 9,52 mm x 90 cm (3/8 x 3)	1	434‡◆	178179	RONDELLE, joint	1
258	17H681	SUPPORT, montage, pompe, hydraulique	1	435◆	117607	RACCORD, coude	1
259	117328	RACCORD, mamelon, droit	1	436	15F519	TUYAU, hydraulique, alimentation	1
260	117441	VANNE, à bille	1	437	119841	RACCORD, en T, embranchement	1
261◆	107210	VIS	4	438	100139	BOUCHON, tuyau	1
263▲	15H108	ÉTIQUETTE d'avertissement, attention pincement	2	439	287175	KIT, réparation, flexible	1
265‡◆	15B063	ÉTIQUETTE, avertissement, surface chaude	1	440*◆	112561	JOINT d'étanchéité	1
266	24X473	CAPOT, ensemble, tige de pompe, GH 130/200	1	441*◆	112342	COUSSINET, tige	1
285	15Y463	RACCORD, douille	1	442*◆	117739	RACLEUR, tige	1
421‡◆	100139	BOUCHON, tuyau	1	443	24V064	KIT, réparation, aspiration	1
422‡◆	15B804	ÉTIQUETTE, logo Graco	1	470◆	288735	KIT, réparation, tige de déclenchement/piston	1
423◆	117607	RACCORD, coudé, std	2	472	15H953	COLLECTEUR	1
424	287176	KIT, réparation, flexible	1				
425*‡◆	105765	GARNITURE, joint torique	1				
426‡◆	15A726	CONTRE-ÉCROU	1				
427‡◆	246176	KIT, réparation, manchon	1				

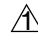

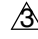
* Compris dans le kit 246174 de réparation de joint hydraulique

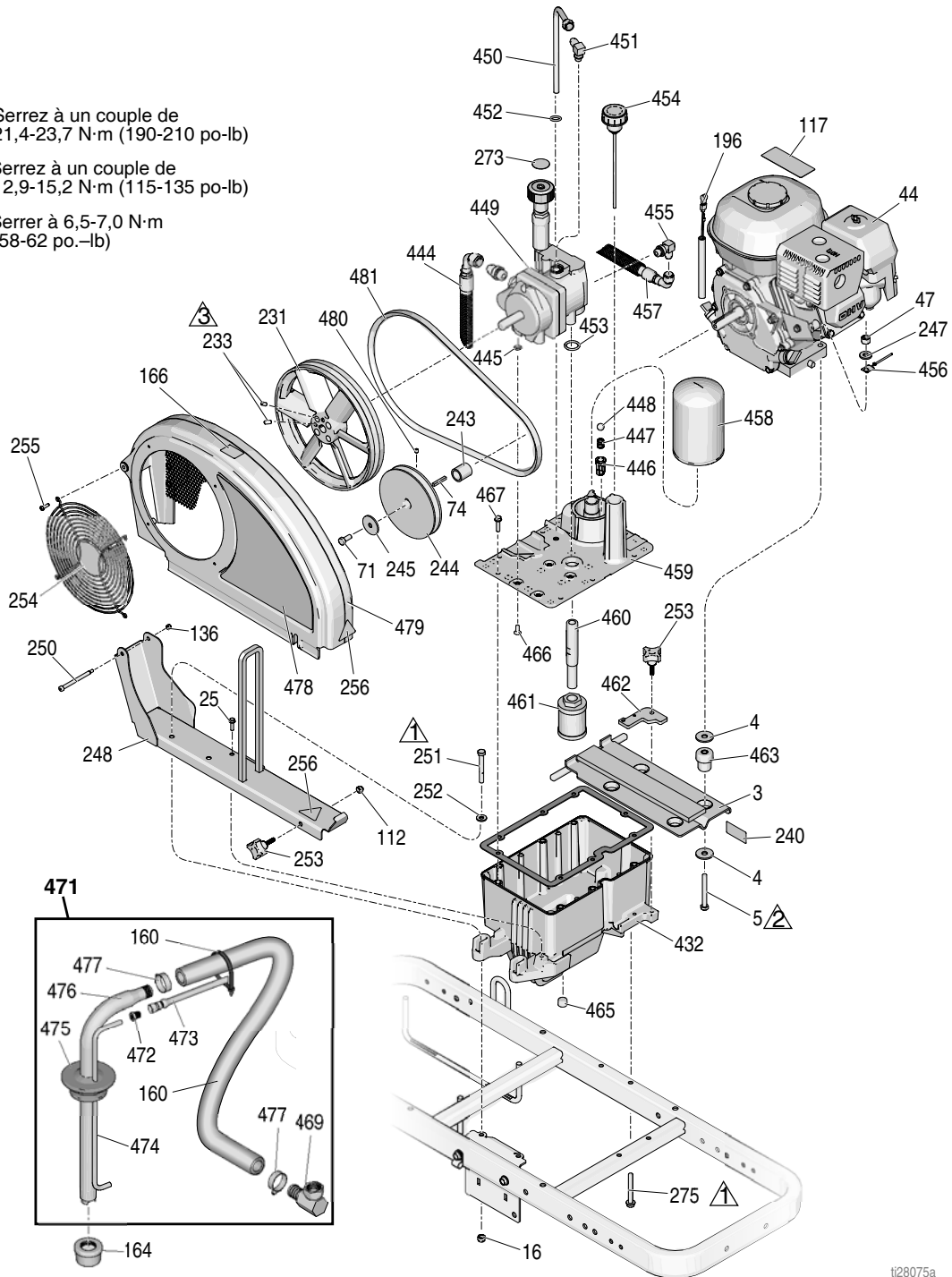
‡ Compris dans le kit 288735 de réparation de la tige de déclenchement/piston

◆ Compris dans le kit 288758 de réparation du moteur hydraulique

▲ Possibilité de commander des étiquettes de mise en garde de rechange gratuites

Vue éclatée - LineLazer V 130HS

-  Serrez à un couple de 21,4-23,7 N·m (190-210 po·lb)
-  Serrez à un couple de 12,9-15,2 N·m (115-135 po·lb)
-  Serrer à 6,5-7,0 N·m (58-62 po·lb)



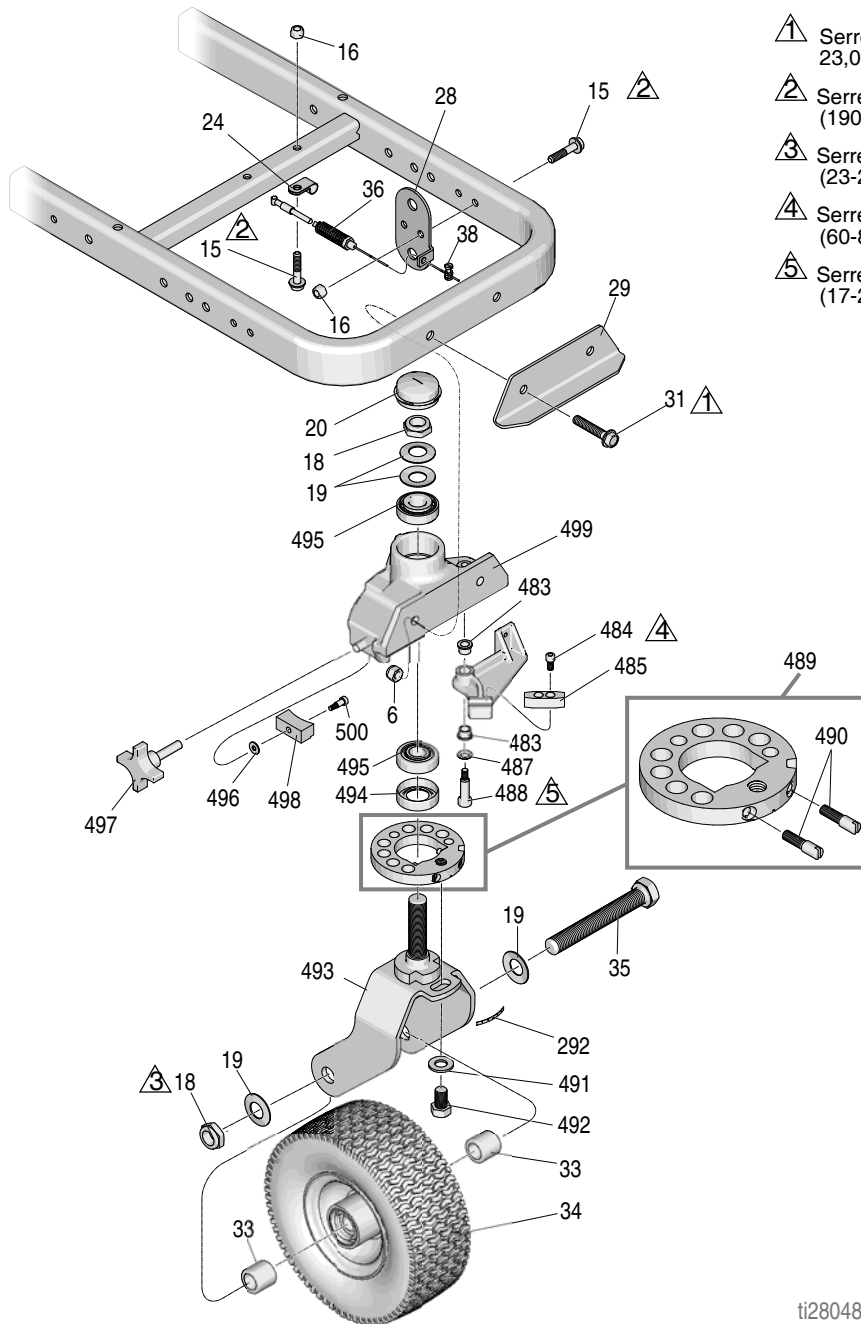
ti28075a

Liste des pièces

Réf.	Pièce	Description	Qté	Réf.	Pièce	Description	Qté
3	15F485	SUPPORT, montage, moteur	1	446	198841	ARRÊTOIR, bille	1
4	108851	RONDELLE, simple	8	447	116967	RESSORT, compression	1
5	113664	VIS, à tête, tête hex.	4	448	100084	BILLE, métallique	1
16	111040	ÉCROU, blocage, insertion, nylock, 5/16	2	449	288733	KIT, réparation	1
25	260212	VIS	1	450	246167	KIT, réparation, vidange boîtier (comprend 452)	1
44	120590	MOTEUR, essence, 4 CV	1	451	110792	RACCORD, coudé, mâle	1
	288678	KIT, réparation, moteur, 4 CV (inclut les éléments 3, 4, 5, 47, 71, 74, 243, 244, 245, 247, 463, 481)	1	452	154594	GARNITURE, joint torique	1
47	110838	ÉCROU, verrouillage	4	453	156401	GARNITURE, joint torique	1
71	108842	VIS, à tête, tête hex.	1	454	120726	CAPUCHON, évent de remplissage	1
74	117632	CLAVETTE, carrée, 4,76 mm x 31,75 mm (3/16 x 1,25)	1	455	116829	RACCORD	1
112	102040	ÉCROU, blocage, hex.	1	456	240997	CONDUCTEUR, à la terre	1
117▲	194126	ÉTIQUETTE, avertissement	1	457	287175	KIT, réparation, flexible	1
136	116969	ÉCROU, verrouillage	2	458	246173	KIT, réparation, filtre à huile	1
160	404989	SANGLE, attache	2	459	15M057	CAPOT, réservoir, 200 hs	1
164	181072	CRÉPINE, entrée	1	460	15E587	TUYAU, aspiration	1
166	16D576	ÉTIQUETTE, fabriqué aux États-Unis	1	461	116919	FILTRE, grille, aspiration	1
196	114956	TERMINAL, taraud, isolé	1	462	15E476	SUPPORT, dispositif de retenue	1
231	16U205	POULIE, ventilateur	1	463	15E888	AMORTISSEUR, moteur	1
233	120087	VIS, réglage, 1/4 x 1/2	2	464	120604	JOINT, réservoir	1
240	15K440	ÉTIQUETTE, marque, refroidissement GH/EH	1	465	101754	BOUCHON, tuyau, 9,5 mm (3/8 po) npt	1
243	15B314	MANCHON, arbre du moteur	1	466	117471	VIS, usinée, tête hex plate	4
244	116908	POULIE, 14 cm (5,5 po.)	1	467	119426	VIS, d'assemblage, tête creuse	8
245	112717	RONDELLE	1	468	194306	FLEXIBLE, fluide	1
247	100023	RONDELLE, plate	4	469	198119	RACCORD, coude	1
248	288261	RAIL, carter de courroie, ensemble	1	471	24V064	FLEXIBLE, aspiration/vidange	1
250	119434	VIS, à collerette, tête creuse	1	472	196180	DOUILLE	1
251	802277	VIS, usinée	2	473	248008	FLEXIBLE, couplé, 6,35 mm x 13,4 m (1/4 x 44 pi)	1
252	100527	RONDELLE, simple	2	474	16X071	TUBE, tuyau de vidange	1
253	15D862	ÉCROU, manuel	2	475	278722	JOINT, seau	1
254	117284	GRILLE, ventilateur, carter	1	476	15F149	TUYAU, aspiration	1
255	115477	VIS, usinée, tête torx cyl.	4	477	101818	COLLIER, flexible	2
256▲	16M768	ÉTIQUETTE, avertissement, iso, risque de pincement	2	478	17H688	ÉTIQUETTE, marque	1
273	15A464	ÉTIQUETTE, commande	1	479	288734	CARTER, courroie, ensemble (inclut 136, 250, 254, 255)	1
275	120981	VIS, usinée, tête hex. avec rondelle	2	480	100002	VIS, réglage, tête creuse	1
432	15J513	RÉSERVOIR	1	481	119433	COURROIE	1
444	287176	FLEXIBLE, hydraulique	1				
445	107188	GARNITURE, joint torique	4				

▲ Possibilité de commander des étiquettes de mise en garde de rechange gratuites

Vue éclatée - LineLazer V 130HS



- ⚠ Serrez à un couple de 23,0-31,1 N·m (17-35 pi.-lb)
- ⚠ Serrer à 21,4-23,7 N·m (190-210 po.-lb)
- ⚠ Serrez à 31,1-40,6 N·m (23-27 pi.-lb).
- ⚠ Serrer à 6,7-9,0 N·m (60-80 po.-lb)
- ⚠ Serrez à 23,0-31,1 N·m (17-23 pi.-lb).

ti28048a

Liste des pièces

Réf.	Pièce	Description	Qté	Réf.	Pièce	Description	Qté
6*	101566	ÉCROU, verrouillage	2	485*‡	193662	ARRÊT, outil	1
15	112960	VIS, capuchon, tête à bride	1	487*‡	15J603	ENTRETOISE, ronde	1
16	111040	ÉCROU, blocage, insertion, nylon, 7,93 mm (5/16)	3	488*‡	120476	BOULON, épaulement	1
18*‡	112405	ÉCROU, verrouillage	2	489*‡	17H486	DISQUE, pièce de réglage, ensemble	1
19*‡	112825	RONDELLE	4	490*‡	17G762	VIS, réglage disque	1
20*‡	114648	CHAPEAU, poussière	1	491*‡	113962	RONDELLE	1
24	108868	COLLIER, fil	1	492*‡	114681	VIS, à tête, tête hex.	1
28‡	15F910	SUPPORT, câble	1	493*‡	17H485	FOURCHE	1
29	240991	SUPPORT, roue, avant	1	494*‡	113484	JOINT, graisse	1
31	114982	VIS, capuchon, tête à bride	2	495*‡	113485	PALIER, cuvette/cône	2
33*‡	193658	ENTRETOISE, joint	2	496*‡	112776	RONDELLE, simple	1
34*	114549	ROUE, pneumatique	1	497*‡	181818	BOUTON, à 4 ailettes	1
35*	113471	VIS, capuchon, tête hex.	1	498*‡	193661	MÂCHOIRE	1
36‡	241445	CÂBLE	1	499*‡	15G952	ROULETTE	1
38‡	114802	ARRÊT, fil	1	500*‡	108483	VIS, à collerette	1
292*‡	17H489	ÉTIQUETTE, réglage disque	1	* Inclus dans le kit 240719 de réparation de la roue pivotante			
482	112960	VIS, capuchon, tête à bride	2	‡ Inclus dans le kit 241105 de réparation de la roue pivotante			
483*‡	114548	PALIER, bronze	2				
484*‡	110754	VIS, d'assemblage, tête creuse	2				

Caractéristiques techniques

LineLazer V 130Hs		
Moteur	Honda GX120cc	
	Impérial (US)	Métrique
Pression de service de fluide maximale	3300 psi	(227 bars, 22,7 MPa)
Débit d'écoulement libre maximum	1,3 gpm	4,9 lpm
Cycles par gallon/litre	85 cpg	22,5 c/l
Capacité du réservoir hydraulique	1,25 gallon	(4,73 litres)
Pression hydraulique	1825 psi	124 bars
Taille de buse maximale		
1 pistolet	0,037 in.	
2 pistolets	0,029 in.	
Niveau de bruit (dBa)		
Puissance sonore	110 dBa, selon ISO 3744	
Pression sonore	96 dBa mesuré à 1 m (3,1 pi.)	
Niveau de vibration*		
Côté gauche	2,90 m/sec ²	
Côté droit	2,83 m/sec ²	
*Vibrations mesurées selon ISO 5349 sur la base d'un service de 8 h par jour.		
Dimensions d'entrée/de sortie		
Crépine à peinture	Grille en acier inoxydable de 16 mesh (1190 microns), réutilisable	
Filtre à peinture de sortie	Grille en acier inoxydable de 50 mesh (297 microns), réutilisable	
Taille d'entrée de la pompe	2,54 cm (1 po.) npsm(m)	
Dimension de la sortie de produit	3/8 npt(f)	
Dimensions et poids		
Hauteur	44,5 in.	113,03 cm
Longueur	68,25 in.	173,36 cm
Largeur	34,25 in.	87,0 cm
Poids (à vide, sans emballage)	263 lb	119 kg

Pièces au contact du produit...PTFE, Nylon, polyuréthane, cuir V-Max™, carbure de tungstène, acier inoxydable, revêtement de chrome, acier au carbone nickelé, céramique

Accessoires

À acheter séparément :

FLUIDE HYDRAULIQUE HOMOLOGUÉ GRACO

196236 - 19 litres (5 gallons)

207428 - 3,8 litres (1 gallon)

Garantie standard de Graco

Graco garantit que tout le matériel mentionné dans le présent document, fabriqué par Graco et portant son nom, est exempt de défaut de matériel et de fabrication à la date de la vente à l'acheteur et utilisateur initial. Sauf garantie spéciale, élargie ou limitée, publiée par Graco, Graco réparera ou remplacera, pendant une période de douze mois à compter de la date de la vente, toute pièce de l'équipement jugée défectueuse par Graco. Cette garantie s'applique uniquement si l'équipement est installé, utilisé et entretenu conformément aux recommandations écrites de Graco.

Cette garantie ne couvre pas, et Graco n'en sera pas tenu pour responsable, une usure et une détérioration générales ou tout autre dysfonctionnement, dommage ou usure à la suite d'une mauvaise installation, d'une mauvaise application ou utilisation, d'une abrasion, d'une corrosion, d'un entretien inapproprié ou incorrect, d'une négligence, d'un accident, d'une modification ou d'une substitution par des pièces ou composants qui ne portent pas la marque Graco. Graco ne sera également pas tenu pour responsable en cas de mauvais fonctionnement, dommage ou usure dus à l'incompatibilité de l'équipement Graco avec des structures, accessoires, équipements ou matériaux non fournis par Graco ou dus à une mauvaise conception, fabrication, installation, utilisation ou un mauvais entretien desdits structures, accessoires, équipements ou matériaux non fournis par Graco.

Cette garantie sera appliquée à condition que l'équipement objet de la réclamation soit retourné en port payé à un distributeur agréé de Graco pour une vérification du défaut signalé. Si le défaut est reconnu, Graco réparera ou remplacera gratuitement toutes les pièces défectueuses. L'équipement sera renvoyé à l'acheteur original en port payé. Si l'inspection de l'équipement ne révèle aucun défaut matériel ou de fabrication, les réparations seront effectuées à un coût raisonnable pouvant inclure le coût des pièces, de la main-d'œuvre et du transport.

CETTE GARANTIE EST UNE GARANTIE EXCLUSIVE ET REMPLACE TOUTE AUTRE GARANTIE, EXPRESSE OU IMPLICITE, COMPRENANT, MAIS SANS S'Y LIMITER, UNE GARANTIE MARCHANDE OU UNE GARANTIE DE FINALITÉ PARTICULIÈRE.

La seule obligation de Graco et la seule voie de recours de l'acheteur pour toute violation de la garantie seront telles que définies ci-dessus. L'acheteur convient qu'aucun autre recours (pour, la liste n'ayant aucun caractère exhaustif, dommages indirects ou consécutifs de manque à gagner, perte de marché, dommages corporels ou matériels ou tout autre dommage indirect ou consécutif) ne sera possible. Toute action faisant appel à la garantie doit être intentée dans les deux (2) ans à compter de la date de vente.

GRACO NE GARANTIT PAS ET REFUSE TOUTE GARANTIE IMPLICITE DE QUALITÉ MARCHANDE ET D'ADÉQUATION À UN USAGE PARTICULIER EN RAPPORT AVEC LES ACCESSOIRES, ÉQUIPEMENTS, MATÉRIAUX OU COMPOSANTS VENDUS MAIS NON FABRIQUÉS PAR GRACO. Ces articles vendus, mais non fabriqués par Graco (tels que les moteurs électriques, commutateurs, flexibles, etc.) sont couverts par la garantie, s'il en existe une, de leur fabricant. Graco fournira à l'acheteur une assistance raisonnable pour toute réclamation faisant appel à ces garanties.

En aucun cas, Graco ne sera tenu pour responsable de dommages indirects, particuliers ou consécutifs résultant de la fourniture par Graco de l'équipement ci-dessous ou de garniture, de la performance, ou de l'utilisation de produits ou d'autres biens vendus au titre des présentes, que ce soit en raison d'une violation contractuelle, violation de la garantie, négligence de Graco, ou autre.

FOR GRACO CANADA CUSTOMERS

The Parties acknowledge that they have required that the present document, as well as all documents, notices and legal proceedings entered into, given or instituted pursuant hereto or relating directly or indirectly hereto, be drawn up in English. Les parties reconnaissent avoir convenu que la rédaction du présente document sera en Anglais, ainsi que tous documents, avis et procédures judiciaires exécutés, donnés ou intentés, à la suite de ou en rapport, directement ou indirectement, avec les procédures concernées.

POUR LES CLIENTS DE GRACO PARLANT FRANCAIS

Les parties reconnaissent avoir convenu que la rédaction du présent document ainsi que de tous les documents, avis et procédures judiciaires exécutés, donnés ou intentés à la suite de ou en rapport, directement ou indirectement, avec les procédures concernées, sera en anglais.

GARANTIE SUPPLÉMENTAIRE

Graco accorde une garantie étendue et se porte garant des produits décrits dans le « Programme de garantie d'équipements des fournisseurs Graco ».

Informations Graco

Pour en savoir plus sur les derniers produits de Graco, consultez le site www.graco.com.

Pour obtenir des informations sur les brevets, consultez la page www.graco.com/patents.

POUR PLACER UNE COMMANDE, contactez votre distributeur Graco ou appelez le +1 800 690-2894 pour identifier le distributeur le plus proche.

Tous les textes et illustrations contenus dans ce document reflètent les dernières informations disponibles concernant le produit au moment de la publication.

Graco se réserve le droit de procéder à des modifications à tout moment et sans préavis.

Traduction des instructions originales. This manual contains French. MM 3A3391

Siège social de Graco : Minneapolis
Bureaux à l'étranger : Belgique, Chine, Japon, Corée

GRACO INC. AND SUBSIDIARIES • P.O. BOX 1441 • MINNEAPOLIS MN 55440-1441 • USA
Copyright 2016, Graco Inc. Tous les sites de fabrication de Graco sont certifiés ISO 9001.

www.graco.com
Révision B, juillet 2018