

# 4-шаровые насосы E-Flo®

с герметичной нижней частью или с нижней частью  
с открытой смачиваемой крышкой

3A4340D

RU

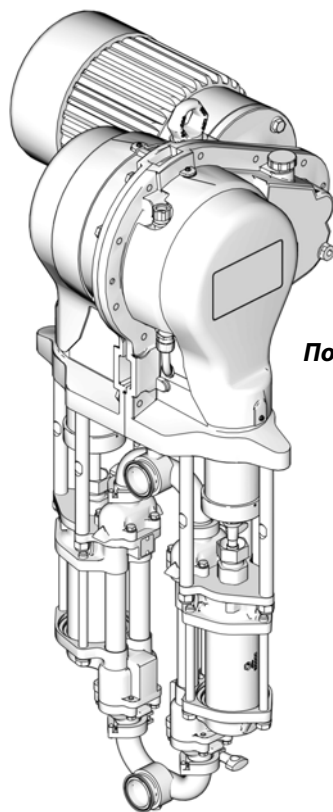
**Поршневые насосы для рециркуляции больших объемов краски.  
Только для профессионального использования.**



**Важные инструкции по технике безопасности**

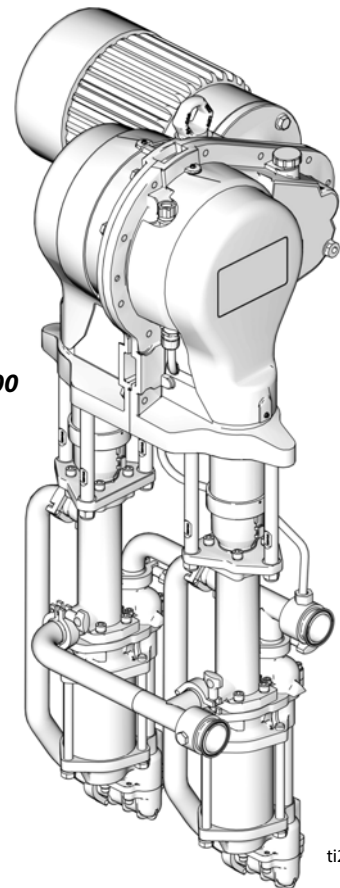
Прочтите все предупреждения и инструкции в настоящем руководстве. Сохраните эти инструкции.

Сведения о модели, включая максимальное рабочее давление, см. на стр. 3. Сертификаты соответствия см. на стр. 4.



ti27597a

*Показан насос E-Flo 4000*



ti27591a



## Содержание

<b>Связанные руководства</b> .....	<b>2</b>
<b>Модели</b> .....	<b>3</b>
4-шаровой поршневой насос E-Flo .....	3
Максимальное рабочее давление и предельные условия эксплуатации насоса .....	3
<b>Сертификаты соответствия</b> .....	<b>4</b>
<b>Предупреждения</b> .....	<b>5</b>
<b>Процедура сброса давления</b> .....	<b>7</b>
<b>Промывка</b> .....	<b>7</b>
<b>Поиск и устранение неисправностей</b> .....	<b>8</b>
<b>Электрические схемы</b> .....	<b>10</b>
<b>Ремонт</b> .....	<b>13</b>
Жидкостная секция .....	13
Электрическая секция .....	18
Секция привода .....	24
Электродвигатель / шестеренчатый редуктор ...	28

<b>Детали</b> .....	<b>38</b>
Секция привода .....	38
Жидкостная секция - герметичная 4-шаровая нижняя часть .....	39
Жидкостная секция - нижняя часть с открытой смачиваемой крышкой .....	40
Общие детали .....	41
Детали для определенных моделей .....	43
Шестеренчатый редуктор .....	46
<b>Характеристические диаграммы</b> .....	<b>47</b>
<b>Примечания</b> .....	<b>48</b>
<b>Технические данные</b> .....	<b>49</b>
<b>Стандартная гарантия Graco</b> .....	<b>50</b>
<b>Информация от компании Graco</b> .....	<b>50</b>

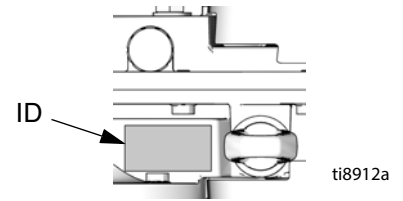
## Связанные руководства

<b>Руководство</b>	<b>Описание</b>
311592	Руководство по монтажу E-Flo
3A3385	Руководство по эксплуатации E-Flo
311595	Пневматические регуляторы обратного давления
311596	Инструкции для частотно-регулируемых приводов
311603	Опциональная цепь датчика
333022	Герметичные 4-шаровые нижние части
3A3452	4-шаровые нижние части насосов с открытой смачиваемой крышкой

# Модели

## 4-шаровой поршневой насос E-Flo

6-значный номер артикула вашего насоса см. на идентификационной табличке (ID) насоса. Таблица ниже поможет определить, какую конструкцию имеет ваш насос, при помощи шести символов. Например, артикул № **EP21D0** расшифровывается следующим образом: с электрическим приводом (**E**), насос (**P**), двигатель 230/460 В (**2**), цепь датчика установлена (**1**), нижняя часть 1000 куб. см с открытой смачиваемой крышкой (**D**), без стойки (**0**). Для заказа запасных деталей см. раздел **Детали**, начиная со стр. 38.



<b>E</b>	<b>P</b>	<b>2</b>	<b>1</b>	<b>D</b>	<b>0</b>
Первый символ	Второй символ	Третий символ	Четвертый символ	Пятый символ	Шестой символ
Источник питания	Тип оборудования	Двигатель	Цепь датчика	Размер нижней части насоса	Оptionальная стойка
<b>E</b> (электрический)	<b>P</b> (насос)	<b>0</b> Без двигателя	<b>0</b> Цепь датчика не установлена	<b>A</b> Герметичная, 1000 куб. см	<b>0</b> Стойка не установлена <b>1</b> Стойка установлена
		<b>1</b> 230/400 В, 5 л.с., ATEX	<b>1</b> Цепь датчика установлена	<b>B</b> Герметичная, 1500 куб. см	
		<b>2</b> 230/460 В, 5 л.с., UL/CSA		<b>C</b> Герметичная, 2000 куб. см	
		<b>3</b> 230/400 В, 3 л.с., ATEX		<b>D</b> 1000 куб. см, с открытой смачиваемой крышкой	
		<b>4</b> 230/460 В, 3 л.с., UL/CSA		<b>E</b> 1500 куб. см, с открытой смачиваемой крышкой	
				<b>F</b> 2000 куб. см, с открытой смачиваемой крышкой	
				<b>G</b> Герметичная, 750 куб. см	
				<b>H</b> 750 куб. см, с открытой смачиваемой крышкой	

## Максимальное рабочее давление и предельные условия эксплуатации насоса









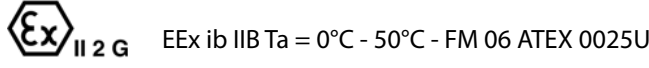

*EPxxGx и EPxxHx (E-Flo 1500): 425 psi (2,93 МПа; 29,3 бар) Максимальное рабочее давление*  
*EPxxAx и EPxxDx (E-Flo 2000): 460 psi (3,22 МПа; 32,2 бар) Максимальное рабочее давление*  
*EPxxVx и EPxxEx (E-Flo 3000): 330 psi (2,31 МПа; 23,1 бар) Максимальное рабочее давление*  
*EPxxCx и EPxxFx (E-Flo 4000): 250 psi (1,75 МПа; 17,5 бар) Максимальное рабочее давление*

Информацию о предельных значениях давления и потока см. в разделе **Характеристические диаграммы**, стр. 47.

## Сертификаты соответствия

Насос E-Flu соответствует требованиям следующих сертифицирующих органов.

Списки особых опасных зон см. в информации по отдельным компонентам.

Компонент	Описание	Сертификаты соответствия
<b>Механический насос</b>		 
<b>Двигатель</b>	<b>ATEX</b> (для моделей EP1XXX и EP3XXX)	 
	<b>UL/CSA</b> (для моделей EP2XXX и EP4XXX)	  Опасные зоны класса I, подр. 1, группы D, класса II, подр. 1, группы F и G, T3B
<b>Искробезопасная цепь датчика</b>	(для моделей EPX1XX)	  Опасные зоны класса 1, подр. 1, группы C и D T3   Ex ib IIB Ta = 0°C - 50°C - KTL 13-KB4BO-0088

# Предупреждения

Следующие предупреждения относятся к настройке, эксплуатации, заземлению, техническому обслуживанию и ремонту этого оборудования. Восклицательный знак обозначает общие предупреждения, а символы опасности указывают на риски, связанные с определенными процедурами. Встретив эти символы в тексте руководства или на этикетках с предупреждением, см. инструкции в данном разделе "Предупреждения". По всему тексту этого руководства при необходимости могут использоваться специфические для изделия символы опасности и предупреждения, не описанные в этом разделе.

 <b>ПРЕДУПРЕЖДЕНИЕ</b>	
   	<p><b>ОПАСНОСТЬ ПОЖАРА И ВЗРЫВА</b></p> <p>Легковоспламеняющиеся газы, такие как пары растворителей или краски, в <b>рабочей зоне</b> могут воспламениться или взорваться. Поток краски или растворителя в оборудовании может вызвать разряд статического электричества. Для предотвращения возгорания и взрыва:</p> <ul style="list-style-type: none"> <li>• Используйте оборудование только в хорошо вентилируемой зоне.</li> <li>• Устраните все возможные источники возгорания, такие как запальные горелки, сигареты, переносные электролампы или пластиковая защитная пленка (возможно возникновение статического разряда).</li> <li>• Все оборудование в рабочей зоне должно быть заземлено. См. инструкции в разделе <b>Заземление</b>.</li> <li>• Никогда не используйте растворитель для распыления или промывки под высоким давлением.</li> <li>• В рабочей зоне не должно быть мусора, а также растворителей, ветоши и бензина.</li> <li>• В присутствии легковоспламеняющихся газов запрещается подсоединять или отсоединять шнуры питания, использовать переключатели, включать или выключать освещение.</li> <li>• Используйте только заземленные шланги.</li> <li>• Если распыление производится внутрь емкости, плотно прижимайте пистолет к краю заземленной емкости. Используйте только токопроводящие и антистатические вкладыши для емкостей.</li> <li>• <b>Немедленно прекратите работу</b> при появлении статических разрядов или ощущения удара электрическим током. Не используйте оборудование до выявления и устранения проблемы.</li> <li>• В рабочей области должен находиться исправный огнетушитель.</li> </ul>
 	<p><b>ОПАСНОСТЬ ПОРАЖЕНИЯ ЭЛЕКТРИЧЕСКИМ ТОКОМ</b></p> <p>Это оборудование должно быть заземлено. Неправильное заземление, настройка или использование системы могут привести к поражению электрическим током.</p> <ul style="list-style-type: none"> <li>• Перед отсоединением любых кабелей, а также перед выполнением технического обслуживания или монтажа выключите оборудование и отключите электропитание при помощи главного выключателя.</li> <li>• Подключайте оборудование только к заземленному источнику питания.</li> <li>• Все электромонтажные работы должны выполняться квалифицированным электриком с соблюдением всех местных правил и норм.</li> </ul>
 	<p><b>ОПАСНОСТЬ ТРАВМИРОВАНИЯ ОБОРУДОВАНИЕМ, РАБОТАЮЩИМ ПОД ДАВЛЕНИЕМ</b></p> <p>Брызги жидкости из оборудования, негерметичных участков или разрушенных компонентов могут попасть в глаза или на кожу и привести к получению серьезных травм.</p> <ul style="list-style-type: none"> <li>• При прекращении распыления/дозирования, а также прежде чем приступить к чистке, проверке или обслуживанию оборудования выполните инструкции раздела <b>Процедура сброса давления</b>.</li> <li>• Перед использованием оборудования затяните все соединения на жидкостных трубопроводах.</li> <li>• Ежедневно проверяйте шланги, трубки и муфты. Немедленно заменяйте изношенные или поврежденные детали.</li> </ul>



# ПРЕДУПРЕЖДЕНИЕ



## ОПАСНОСТЬ НЕПРАВИЛЬНОГО ПРИМЕНЕНИЯ ОБОРУДОВАНИЯ

Неправильное применение оборудования может стать причиной смертельного исхода или привести к получению серьезных травм.

- Запрещается эксплуатировать оборудование в утомленном состоянии, под воздействием лекарственных препаратов или в состоянии алкогольного опьянения.
- Не превышайте максимальное рабочее давление или температуру, установленные для компонента системы с наименьшими номинальными значениями. См. раздел **Технические данные** во всех руководствах по эксплуатации оборудования.
- Используйте жидкости и растворители, совместимые со смачиваемыми деталями оборудования. См. раздел **Технические данные** во всех руководствах по эксплуатации оборудования. Прочтите предупреждения производителя жидкости и растворителя. Для получения полной информации об используемом материале запросите паспорт безопасности (SDS) у дистрибьютора или продавца.
- Если оборудование не используется, полностью выключите его и выполните инструкции раздела **Процедура сброса давления**.
- Ежедневно проводите проверку оборудования. Немедленно ремонтируйте или заменяйте изношенные или поврежденные детали, используя при этом только оригинальные запасные части от производителя.
- Запрещается изменять или модифицировать оборудование. Модификация или внесение изменений в оборудование может привести к аннулированию сертификации уполномоченными органами и вызвать угрозу для безопасности.
- Убедитесь в том, что все оборудование может применяться в конкретной рабочей среде и имеет соответствующие сертификаты.
- Используйте оборудование только по назначению. Для получения необходимой информации свяжитесь со своим дистрибьютором.
- Прокладывайте шланги и кабели вне маршрутов движения людей и транспорта, вдали от острых кромок, движущихся частей и горячих поверхностей.
- Запрещается скручивать или перегибать шланги, а также тянуть за них оборудование.
- Не позволяйте детям и домашним животным приближаться к рабочей зоне.
- Соблюдайте все применимые правила техники безопасности.



## ОПАСНОСТЬ ТРАВМИРОВАНИЯ ДВИЖУЩИМИСЯ ДЕТАЛЯМИ

Движущиеся детали могут защемить, порезать или ампутировать пальцы или другие части тела.

- Не приближайтесь к движущимся деталям.
- Запрещается использовать оборудование со снятыми защитными устройствами или крышками.
- Оборудование, работающее под давлением, может включиться без предупреждения. Прежде чем приступить к проверке, перемещению или обслуживанию оборудования, выполните инструкции из раздела **Процедура сброса давления** и отключите все источники питания.



## ОПАСНОСТЬ ОТРАВЛЕНИЯ ЯДОВИТЫМИ ЖИДКОСТЯМИ ИЛИ ГАЗАМИ

Вдыхание, проглатывание и попадание ядовитых газов и жидкостей в глаза или на кожу может стать причиной получения серьезных травм или привести к смертельному исходу.

- Сведения о рисках, связанных с используемыми жидкостями, см. в соответствующих паспортах безопасности.
- Храните опасные жидкости в одобренных контейнерах. При утилизации этих жидкостей выполняйте соответствующие инструкции.



## ОПАСНОСТЬ ОЖОГОВ

- Во время эксплуатации поверхности оборудования и рабочая жидкость могут сильно нагреваться. Во избежание получения сильных ожогов:
- Не прикасайтесь к нагретой жидкости или оборудованию.



## СРЕДСТВА ИНДИВИДУАЛЬНОЙ ЗАЩИТЫ

Во время нахождения в рабочей зоне следует использовать соответствующие средства защиты во избежание получения серьезных травм, включая повреждения органов зрения, потерю слуха, ожоги и вдыхание ядовитых паров. Средства защиты включают, помимо прочего, следующее:

- Защитные очки и средства защиты органов слуха.
- Респираторы, защитная одежда и перчатки, рекомендованные производителем жидкости и растворителя.

## Процедура сброса давления



Выполняйте процедуру сброса давления каждый раз, когда в тексте приводится этот символ.



Это оборудование остается под давлением до тех пор, пока давление не будет сброшено вручную. Во избежание получения серьезной травмы в результате разбрызгивания жидкости и контакта с движущимися деталями выполняйте процедуру сброса давления после завершения распыления и перед чисткой, проверкой либо обслуживанием оборудования.

1. Переведите переключатель ПУСКА/ОСТАНОВА (ST) в положение ОСТАНОВА.
2. Нажмите на переключатель БЕЗОПАСНОГО ОТКЛЮЧЕНИЯ (SD).
3. Откройте регулятор обратного давления и все клапаны слива жидкости в системе, предварительно подготовив контейнер для сбора жидкости. Оставьте клапан открытым до тех пор, пока вы не будете готовы восстановить давление в системе.
4. Убедитесь в том, что манометры на линиях подачи и возврата показывают ноль. В противном случае установите причину и аккуратно сбросьте давление, **ОЧЕНЬ МЕДЛЕННО** ослабляя крепление фитинга. До повторного нагнетания давления в системе устраните засор.

## Промывка



Во избежание пожара и взрыва всегда заземляйте оборудование и контейнер для отходов. Во избежание электростатического искрения и получения травм из-за разбрызгивания всегда проводите промывку при наименьшем возможном давлении.

- Промывайте оборудование перед сменой цветов, перед хранением и ремонтом.
  - Проводите промывку при минимально возможном давлении. Проверьте соединения на герметичность, при необходимости затяните.
  - Выполняйте промывку жидкостью, совместимой с распыляемой жидкостью и смачиваемыми деталями оборудования.
1. Следуйте указаниям из раздела **Процедура сброса давления**.
  2. Подайте в систему соответствующий промывочный материал.
  3. Установите на насосе минимально возможное давление жидкости и включите его.
  4. Продолжайте промывку, пока система не будет достаточно очищена.
  5. Следуйте указаниям из раздела **Процедура сброса давления**.

# Поиск и устранение неисправностей



1. Выполните инструкции раздела **Процедура сброса давления**, стр. 7.
2. Перед разборкой проверьте насос на наличие всех возможных неисправностей и попытайтесь устранить их.

ПРОБЛЕМА	ПРИЧИНА	РЕШЕНИЕ
Насос не работает.	Недостаточное питание.	Убедитесь в том, что источник питания соответствует требованиям. См. <b>Характеристические диаграммы</b> , стр. 47.
	Нет подачи потока на ЧРП.	Выберите настройку скорости/потока.
	Переключатель ПУСКА/ОСТАНОВА в положении ОСТАНОВ.	Переведите переключатель ПУСКА/ОСТАНОВА в положение ПУСК.
	Переключатель БЕЗОПАСНОГО ОТКЛЮЧЕНИЯ не активирован.	Потяните на себя для активации.
	Выпускной клапан не открыт.	Откройте клапан.
	Электрический двигатель поврежден.	Выполните ремонт, см. стр. 18.
	Шестеренчатый редуктор поврежден.	Отсоедините насосы и включите. Если скорость вращения постоянная, шестеренчатый редуктор в порядке. Если скорость вращения неустойчивая, шестеренчатый редуктор вышел из строя.
	Высохла жидкость на штоке поршня.	Разберите и очистите нижнюю часть насоса. См. руководство к нижней части насоса. В дальнейшем останавливайте нижнюю часть насоса в нижнем положении хода поршня.
	Гайка набивки горловины затянута слишком сильно.	Ослабьте и повторно затяните гайку набивки.
Слишком низкое давление.	3-фазная электропроводка к двигателю повреждена.	Проверьте и убедитесь в целостности проводки.
	Преобразователь откалиброван неверно.	Проверьте калибровку. При необходимости замените преобразователь.
	Нижние части насосов подлежат ремонту.	Выполните проверку и ремонт. См. руководство к нижней части насоса.
	Впуск насоса засорен.	Очистите.
Низкая производительность насоса при ходе поршня в любом направлении.	Воздух в жидкости.	Проверьте уровень жидкости. Убедитесь в герметичности впускных фитингов.
	Недостаточное питание.	Убедитесь в том, что источник питания соответствует требованиям. См. <b>Характеристические диаграммы</b> , стр. 47.
	Прекратилась подача жидкости.	Долейте жидкость и выполните дозаправку насоса.
	Шаровые обратные клапаны оставлены в открытом положении или изношены.	Выполните проверку и ремонт.
	Смонтированы неправильные нижние части насоса для жидкости.	Проверьте размер смонтированных и настроенных нижних частей насосов.



ПРОБЛЕМА	ПРИЧИНА	РЕШЕНИЕ
Низкая производительность насоса при ходе поршня только в одном направлении	Шаровые обратные клапаны оставлены в открытом положении или изношены.	Выполните проверку и ремонт.
	Изношены уплотнения поршня.	Замените. См. руководство к нижней части насоса.
	Воздух в жидкости.	Проверьте уровень жидкости. Убедитесь в герметичности впускных фитингов.
Неустойчивое значение потока или давления.	Кавитация насоса; негерметичная линия всасывания/подачи.	Выполните проверку и ремонт.
	Прекратилась подача жидкости.	Долейте жидкость и выполните дозаправку насоса.
	Засор в линии подачи жидкости в насос.	Убедитесь, что все клапаны открыты.
	Шаровые обратные клапаны оставлены в открытом положении или изношены.	Выполните проверку и ремонт.
	Уплотнения насоса затянуты слишком сильно.	Ослабьте и затяните повторно.
	Изношено уплотнение поршня.	Замените. См. руководство к нижней части насоса.
	Воздух в жидкости.	Проверьте уровень жидкости. Убедитесь в герметичности впускных фитингов.
	Двигатель вращается в обратном направлении.	Проверьте направление вращения.
	3-фазная электропроводка к двигателю повреждена.	Проверьте и убедитесь в целостности проводки.
Насос не заправляется	Засор в линии всасывания.	Очистите. Выполняйте промывку чаще.
	Шаровые обратные клапаны оставлены в открытом положении или изношены.	Выполните проверку и ремонт.
	Нижний поршень собран с неправильной гайкой.	Используйте только специальную круглую гайку большого размера.
Чрезмерное протекание из горловины.	Шток поршня или набивки горловины изношены.	Замените. См. руководство к нижней части насоса.
Отключение по высокому току (t043).	Установлено слишком высокое давление.	Уменьшите давление.
	Уплотнения насоса затянуты слишком сильно.	Ослабьте и затяните повторно.
	Низкий уровень масла в шестеренчатом редукторе.	Долейте масло до нужного уровня.
	Преобразователь откалиброван неверно.	Выполните процедуру калибровки.
	Смонтированы неправильные нижние части насоса для жидкости.	Проверьте размер смонтированных и настроенных нижних частей насосов.
Отключение по высокому давлению (t040).	Очень крупный засор в линии на выходе из насоса.	Вскройте линию и удалите засор.
	Циркуляционный клапан закрыт.	Откройте регулятор обратного давления. Проверьте соленоид.
	Засорены фильтры для жидкости.	Очистите.
	Преобразователь откалиброван неверно.	Выполните процедуру калибровки.
Чрезмерный шум.	Низкий уровень масла в шестеренчатом редукторе.	Долейте масло до нужного уровня.
	Ослаблена и изношена рычажная передача.	Выполните осмотр, ремонт или замену.
	Муфта двигателя изношена.	Выполните осмотр, ремонт или замену.
	Шестеренчатый редуктор изношен.	Замените.
Насос меняет направление подачи или вибрирует.	Одна ветвь 3-фазной линии отошла.	Осмотрите и исправьте электрическое подключение ЧРП, двигателя и проводки.

# Электрические схемы

На Рис. 1 показаны компоненты, монтаж которых должен быть выполнен в неопасной зоне.

На Рис. 2 показаны компоненты, одобренные для монтажа в опасной зоне, а на Рис. 3 приведены подробные изображения компонентов для опасной зоны.

- 1 Провод Alpha 12 калибра, арт. № V16012 или аналогичный.
- 2 Провод MTW 16 калибра.
- 3 Провод MTW 16 калибра синего/белого цвета.
- 4 Провод MTW 16 калибра синего цвета.

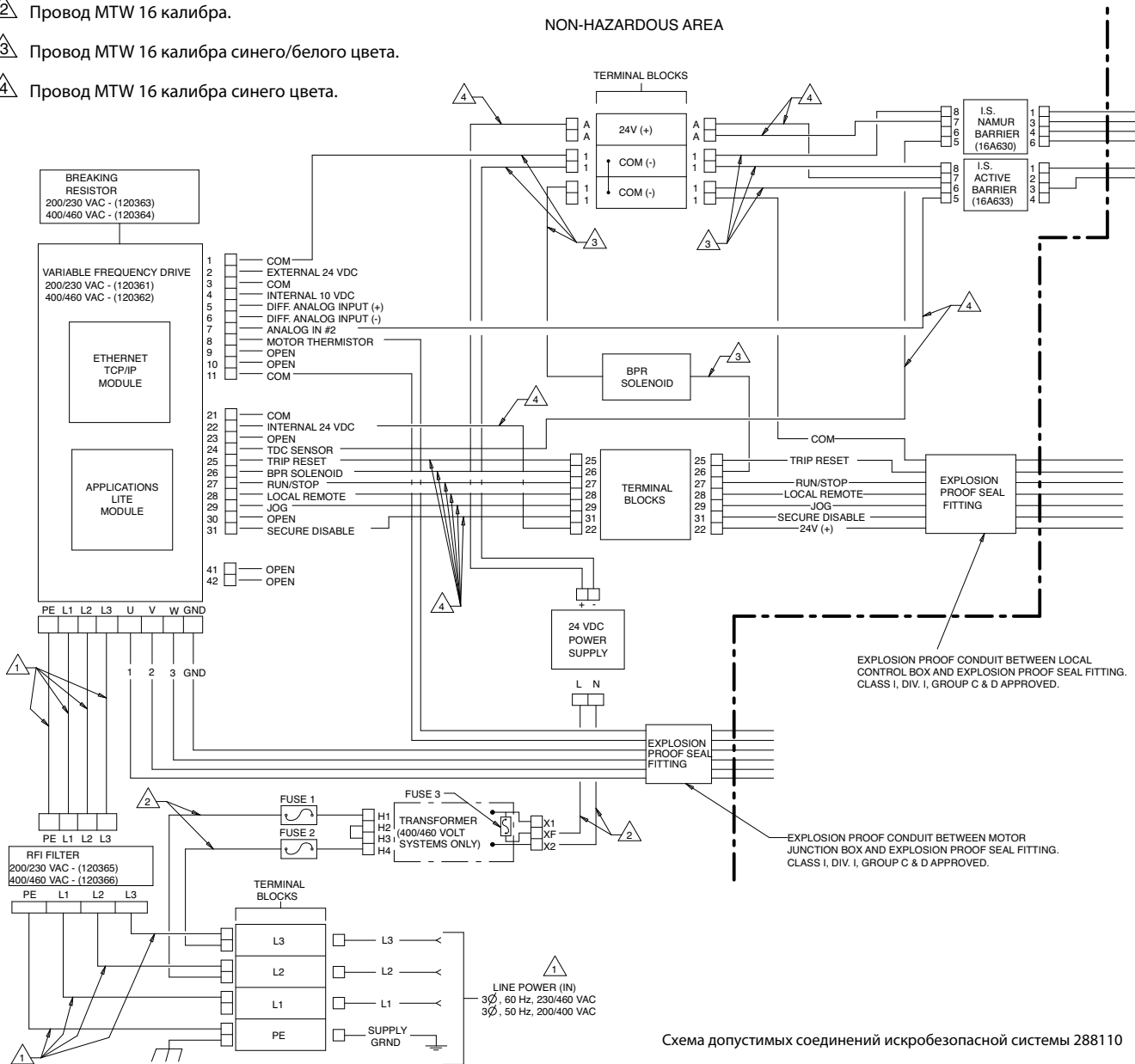
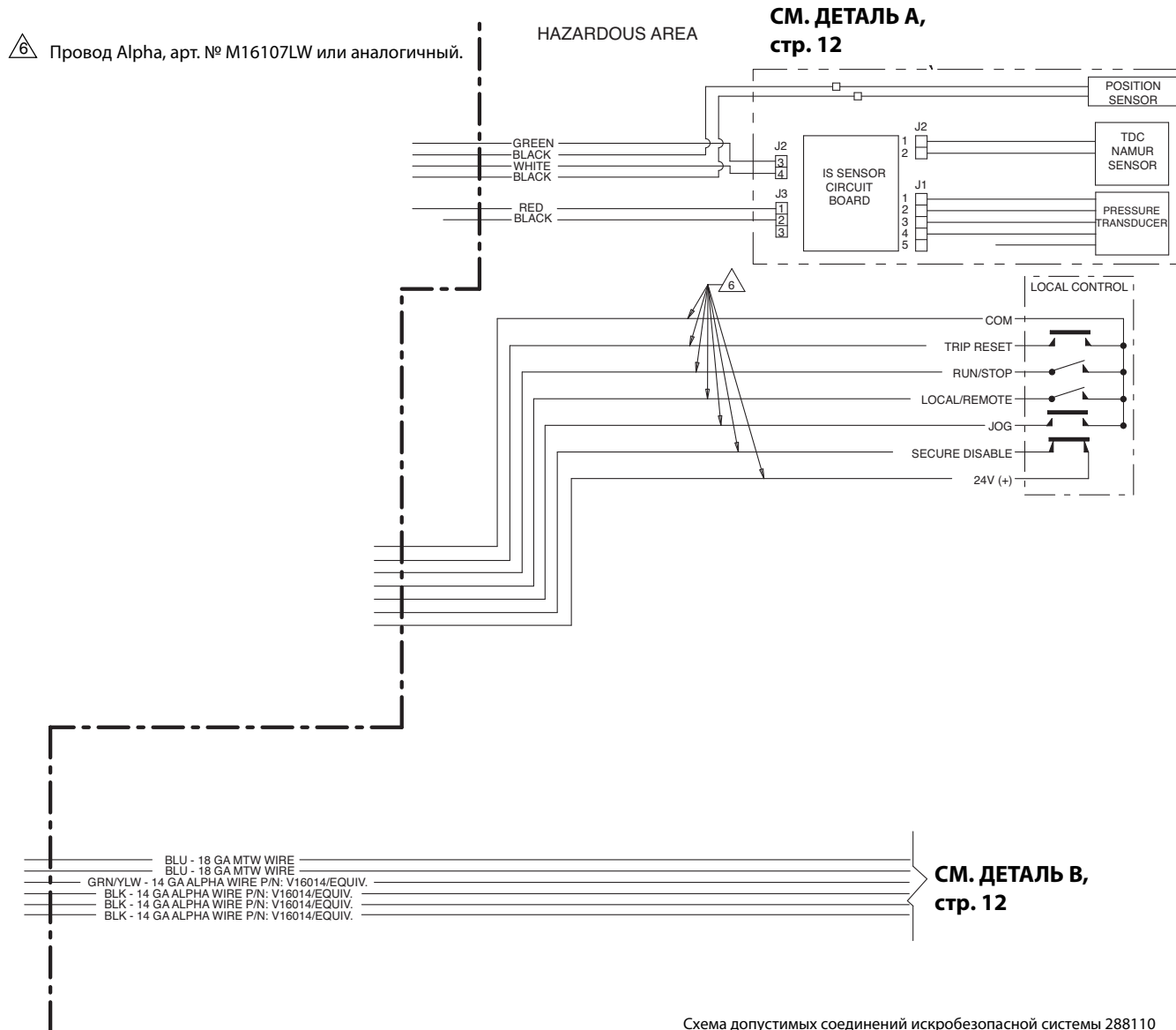


Схема допустимых соединений искробезопасной системы 288110

**Рис. 1. Схема электрических соединений системы только для неопасной зоны**

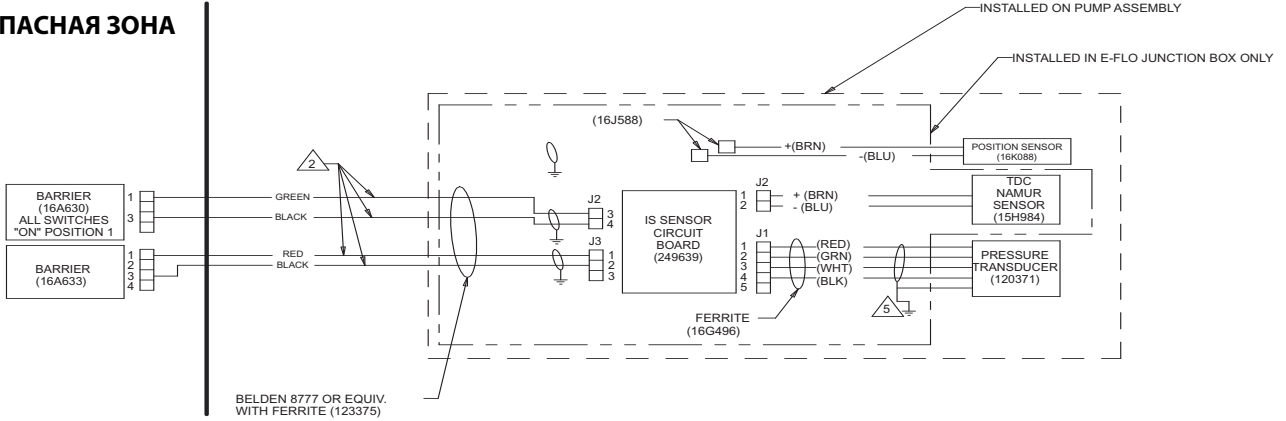


**Рис. 2. Схема электрических соединений системы для опасной зоны**

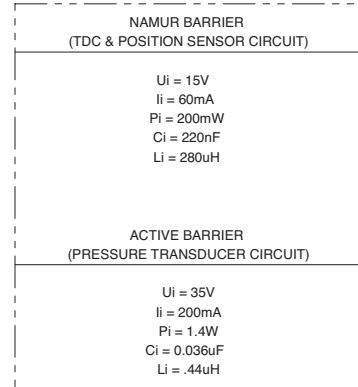
**ДЕТАЛЬ А**

**ОПАСНАЯ (ЗАЩИЩЕННАЯ) ЗОНА**  
**КЛАСС I, РАЗД. 1, ГРУППА С И D, ТЗ (ТОЛЬКО FM)**  
**ГРУППА II, КАТЕГОРИЯ 2 - ЗОНА 1, ГАЗ (ТОЛЬКО АТЕХ)**  
**КЛАСС I, РАЗД. 1, ГРУППА С И D, ТЗ (КАНАДА)**

**НЕОПАСНАЯ ЗОНА**



- 1 Процедура установки должна соответствовать требованиям национальных правил установки электрооборудования, правил эксплуатации и обслуживания электрических установок на территории Канады часть I, ст. 504, стандартам NFPA 70 и ANSI/ISA 12.06.01.
- 2 Для разделения цепей датчика и преобразователя необходимы кабели с индивидуальным экраном.
- 3 Уровни напряжения ( $V_{max}$  или  $U_i$ ), тока ( $I_{max}$  или  $I_i$ ) и мощности ( $P_i$ ) должны соответствовать или превышать уровни напряжения ( $V_{oc}$ ,  $U_o$  или  $V_t$ ), тока ( $I_{sc}$ ,  $I_o$  или  $I_t$ ) и мощности ( $P_o$  или  $P_t$ ), которые могут подаваться связанным агрегатом. Кроме того, максимальная незащищенная емкость ( $C_i$ ) и индуктивность ( $L_i$ ) искробезопасного агрегата, включая соединительную проводку, должна быть ниже емкости ( $C_a$ ) и индуктивности ( $L_a$ ) для безопасного подключения к связанному агрегату.
- 5 Заземлите дренаж и фольгу на электропроводящий компенсатор натяжения.



**ДЕТАЛЬ В**  
**ОПАСНАЯ ЗОНА**

СМ. СТР. 11

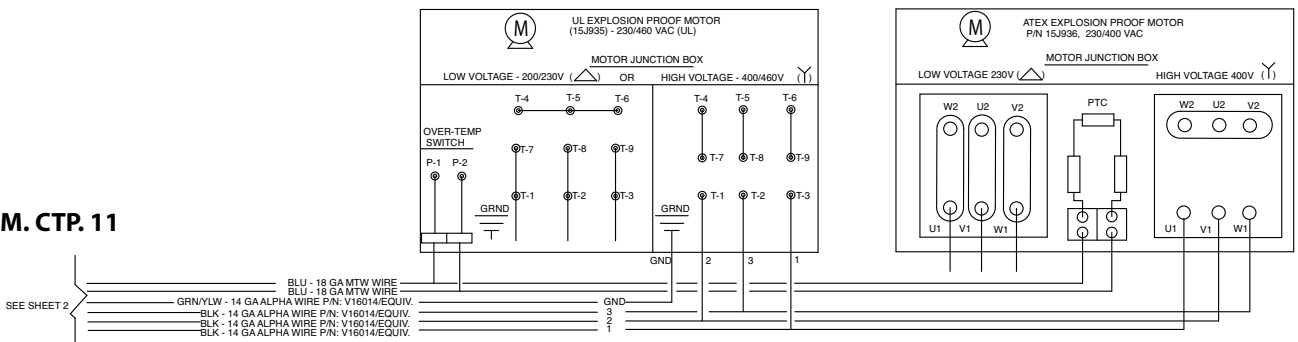


Схема допустимых соединений искробезопасной системы 288110

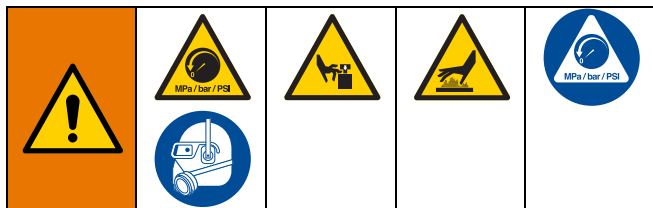
**Рис. 3. Схема электрических соединений системы для опасной зоны, подробные ракурсы**

# Ремонт

## Жидкостная секция

**ПРИМЕЧАНИЕ:** Для замены прокладок гигиенических хомутов на впускном и выпускном коллекторах предусмотрен комплект прокладок коллектора 15H878. В комплект входят поз. 16, 41, 58, две прокладки ПТФЭ 120631 и инструкция 406637.

### Разборка



1. Промойте насос, см. стр. 7.
2. Кратковременно включая и выключая двигатель, переместите поршень ремонтируемой нижней части насоса в нижнюю точку хода. Это обеспечит доступ к стяжной муфте (14).
3. Выполните инструкции раздела **Процедура сброса давления**, стр. 7.
4. **Насосы с герметичными нижними частями:** Снимите экран из 2 частей (72, см. Рис. 5): вставьте отвертку прямо в паз и отогните язычок, используя ее в качестве рычага. Повторите процедуру для всех язычков. **Не** поддевайте экраны отверткой.

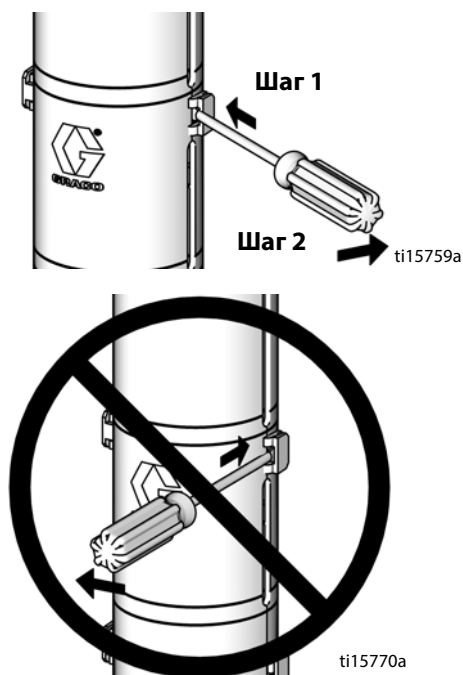


Рис. 4. Разборка экрана

5. См. Рис. 5. Поместите гаечный ключ 3/4" на плоскую грань поршня ползуна (9) (непосредственно над стяжной муфтой), чтобы поршень ползуна/соединительный шток не поворачивались, когда вы будете ослаблять стяжную муфту (14). Расположите гаечный ключ так, чтобы он прижимался к одной из соединительных тяг (3). Не прилагайте чрезмерное усилие к поршню ползуна/соединительному штоку, иначе это сократит срок службы подшипника нижнего пальца.
6. При помощи гаечного ключа 1-5/8" открутите стяжную муфту (14) от поршня ползуна (9) и отпустите, чтобы она соскользнула на шток поршня насоса. Соблюдайте осторожность, чтобы не повредить манжеты (13).
7. Повторите действия 2–6 для другой нижней части насоса.
8. Отключите подачу электроэнергии и дождитесь, пока насос не остынет.

Поместите гаечный ключ 3/4" на плоскую грань поршня ползуна (9) и прижмите к соединительной тяге (3).

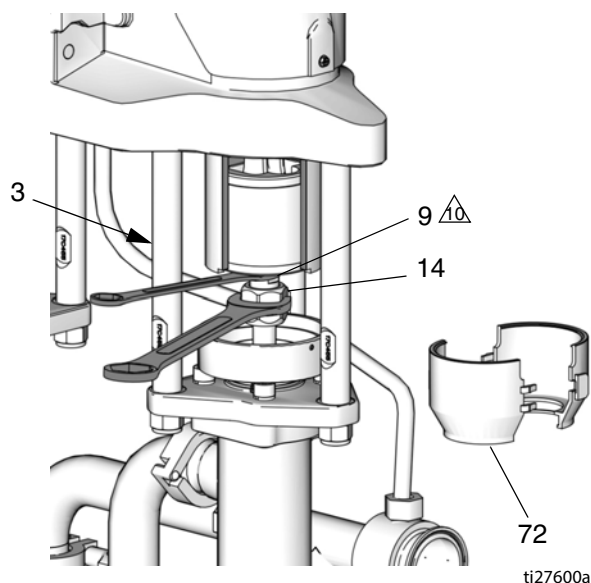
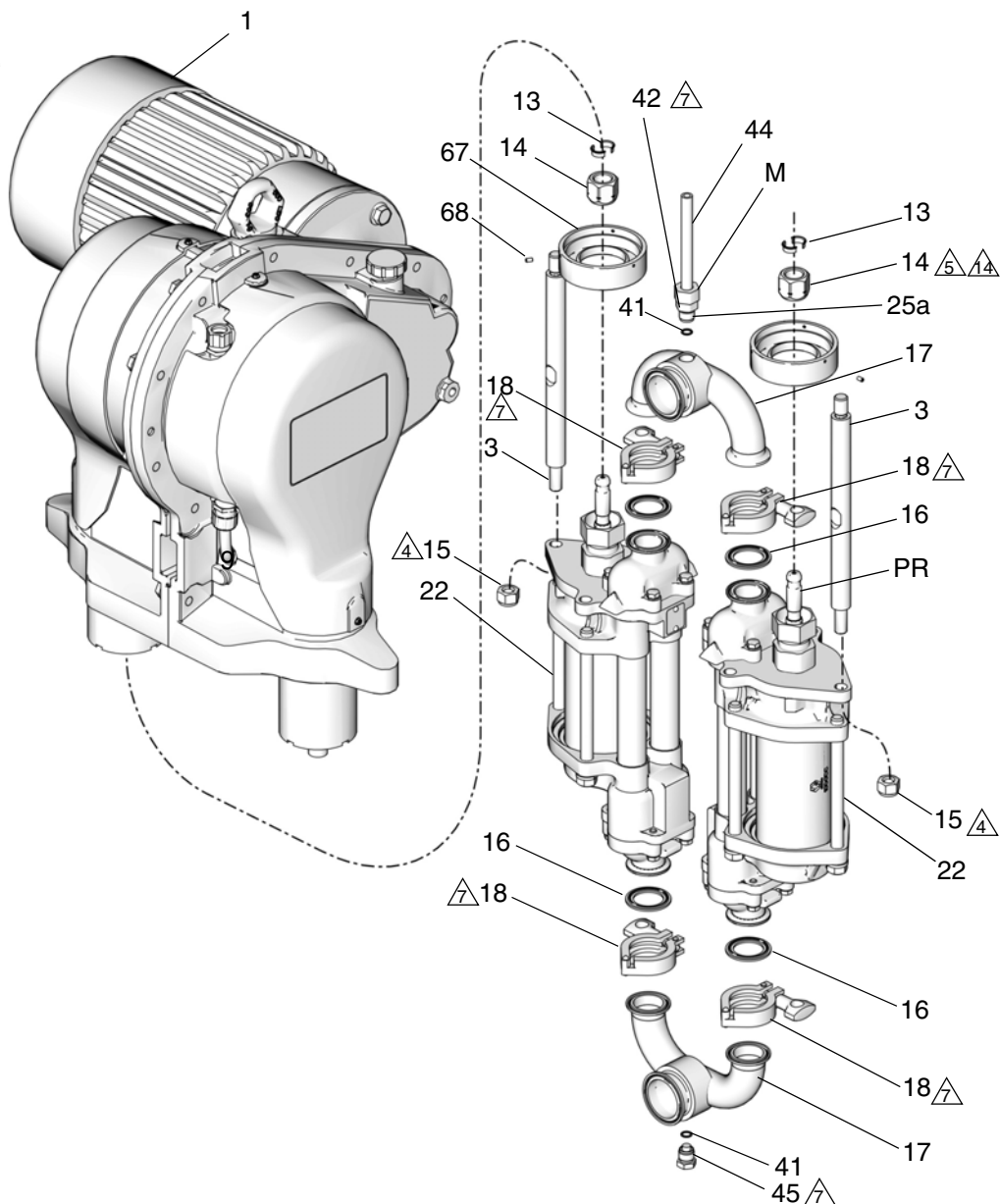


Рис. 5. Снятие стяжной муфты

9. Отсоедините линии впуска и выпуска жидкости от насоса. Закройте концы пробками, чтобы предотвратить загрязнение жидкости.
10. См. Рис. 6. На насосах с целью датчика: На выпускном коллекторе насоса (17) ослабьте гайку (M) кабелепровода (44) датчика и выкрутите переходник (42) из коллектора. Извлеките преобразователь (25a) из отверстия коллектора. Извлеките и утилизируйте установленное уплотнительное кольцо (41).
11. Ослабьте хомуты (18) на впускных и выпускных коллекторах (17). Снимите коллекторы и прокладки (16).
12. Снимите стяжную муфту (14) и манжеты (13) со штоков поршня (PR).
13. Открутите стопорные гайки (15). Снимите обе нижние части насоса (22). Инструкции по ремонту см. в отдельном руководстве к нижней части насоса.

- Затяните с усилием 68–80 Н•м (50–60 ft-lb).
- Затяните с усилием 102–108 Н•м (75–80 ft-lb).
- Затяните с усилием 21–27 Н•м (15–20 ft-lb).
- Нанесите литиевую смазку.

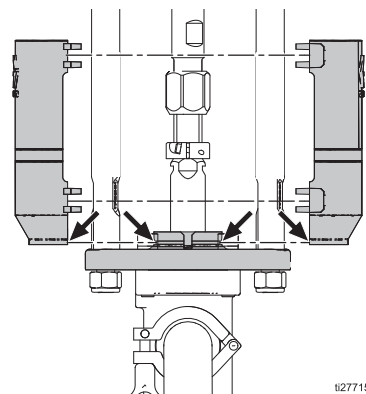


ti27598a

**Рис. 6. Жидкостная секция**

## Обратная сборка

1. См. Рис. 6. Установите стяжную муфту (14) на шток поршня (PR) нижней части насоса.
2. Совместите нижнюю часть насоса (22) с шестеренчатым редуктором (GR), как показано на рисунке. Поместите нижнюю часть насоса на соединительные тяги (3). Вручную закрутите стопорные гайки (15) на соединительных тягах.
3. Смонтируйте впускные и выпускные коллекторы (17) на нижней части насоса с новыми прокладками (16). Затяните хомуты (18) с усилием 21–27 Н•м (15–20 ft-lb).
4. Затяните стопорные гайки (15) с усилием 68–80 Н•м (50–60 ft-lb).
5. На выпускном коллекторе (17).
  - а. *На насосах с цепью датчика:* Установите новое уплотнительное кольцо черного цвета (41) на преобразователь (25а). Вставьте преобразователь в выпускной коллектор (17). Начала затяните переходник (42), а затем гайку (M) с усилием 21–27 Н•м (15–20 ft-lb).
  - б. *На насосах без цепи датчика:* Установите новое уплотнительное кольцо черного цвета (41) на пробку (45). Закрутите пробку в выпускной коллектор (17) и затяните с усилием 21–27 Н•м (15–20 ft-lb).
6. Установите новое уплотнительное кольцо черного цвета (41) на пробку (45). Закрутите пробку во впускной коллектор (17) и затяните с усилием 21–27 Н•м (15–20 ft-lb).
7. Убедитесь в том, что манжеты (13) находятся на стяжной муфте (14).
8. Поместите гаечный ключ 3/4" на плоскую грань поршня ползуна (9), чтобы он не поворачивался, когда вы будете затягивать стяжную муфту (14). Расположите гаечный ключ так, чтобы он прижимался к одной из соединительных тяг (3) или стойке насоса. Накрутите стяжную муфту (14) на поршень ползуна (9) и затяните с усилием 102–108 Н•м (75–80 ft-lb).
9. **Насосы с герметичными нижними частями:** Установите экраны (72), вставив нижние кромки в паз смачиваемой крышки. Соедините оба экрана со щелчком.



**Рис. 7. Обратная сборка экрана**

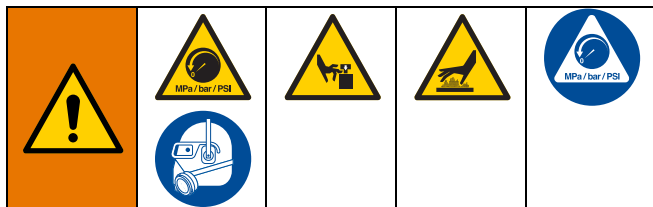
10. Включите подачу питания и кратковременно включая и выключая двигатель, переместите второй привод в нижнюю точку хода. Повторите процедуру для установки второй нижней части насоса.

**ПРИМЕЧАНИЕ:** Обновите программное обеспечение привода, чтобы отразить изменение объема нижних частей насоса. См. руководство 311596.

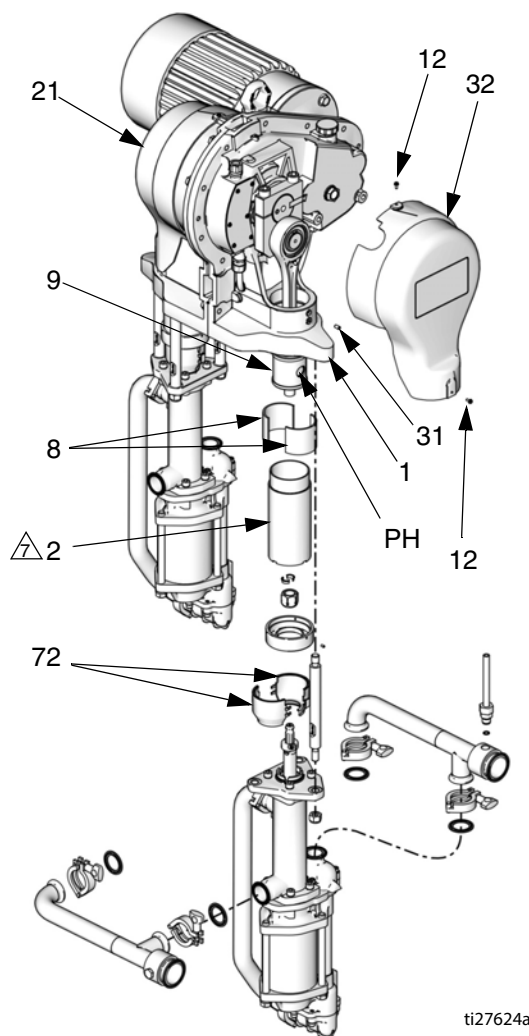
11. Перед обратной установкой насоса в систему проведите его промывку и тестирование. Подключите шланги и промойте насос. Проверьте плавность работы и убедитесь в отсутствии утечек из насоса при работе под давлением. При необходимости отрегулируйте или отремонтируйте насос перед его обратной установкой в систему.

## Комплект для восстановления цилиндра ползуна 15Н874

**ПРИМЕЧАНИЕ:** Комплект для восстановления цилиндра ползуна 15Н874 включает детали для восстановления одного блока цилиндра ползуна. Для восстановления двух блоков цилиндров ползуна заказывайте два комплекта. Используйте все новые детали комплекта. В комплект входит руководство 311599.



1. Выполните процедуру **Разборка** на стр. 13.
2. Открутите два винта (12) и снимите крышку. На Рис. 8 изображена крышка (32), расположенная на противоположной от двигателя стороне; крышка со стороны двигателя (21).
3. Открутите установочный винт (31). Выкрутите цилиндр ползуна (2) из шестеренчатого редуктора (1).
4. Снимите подшипники (8) с поршня ползуна (9).
5. Установите два новых подшипника (8) на поршень ползуна (9). Стыки между подшипниками должны совмещаться с отверстием под палец (PH) в поршне ползуна.
6. Закрутите цилиндр ползуна (2) в шестеренчатый редуктор (1). Затяните с усилием 21–27 Н•м (15–20 ft-lb). Закрутите установочный винт (31). Затяните с усилием 3,4–3,9 Н•м (30–35 in-lb).
7. Закрутите два винта (12) и установите крышку (показана 32; со стороны двигателя используйте 21).
8. Выполните процедуру **Обратная сборка** на стр. 15. Используйте входящие в комплект стопорные гайки соединительных тяг (15).
9. Снова запустите насос.



ti27624a

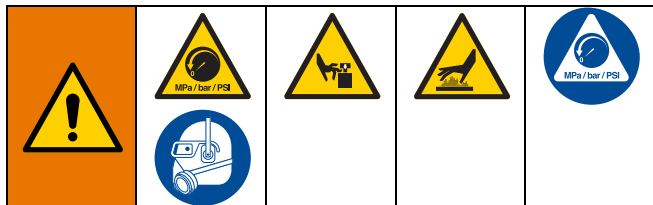
Затяните с усилием 21–27 Н•м (15–20 ft-lb).

**Рис. 8. Комплект цилиндра ползуна герметичной 4-шаровой нижней части**

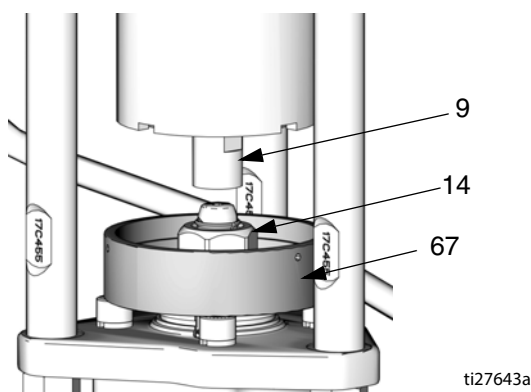


## Комплект коллектора цилиндра ползуна 247341

**ПРИМЕЧАНИЕ:** Комплект коллектора цилиндра ползуна 247341 включает детали для монтажа двух коллекторов цилиндра ползуна. Используйте все новые детали комплекта. В комплект входит руководство 311607.

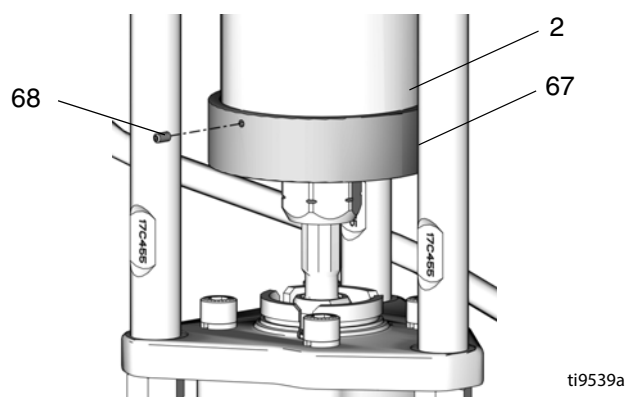


1. Выполните процедуру **Разборка** на стр. 13.
2. Кратковременно включая и выключая двигатель, переместите поршень ползуна (9) вверх, чтобы освободить достаточно места для установки коллектора (67) между цилиндром ползуна и штоком поршня.
3. См. Рис. 9. Расположите коллектор (67) над стяжной муфтой (14) и опустите на шток поршня насоса.



**Рис. 9. Установка коллектора**

4. Кратковременно включая и выключая двигатель, переместите поршень ползуна (9) в нижнюю точку хода, чтобы можно было обратно закрутить стяжную муфту (14).
5. Убедитесь в том, что манжеты (13) находятся на стяжной муфте (14).
6. Поместите гаечный ключ 3/4" на плоскую грань поршня ползуна (9), чтобы он не поворачивался, когда вы будете затягивать стяжную муфту (14). Расположите гаечный ключ так, чтобы он прижимался к одной из соединительных тяг (3) или стойке. Накрутите стяжную муфту (14) на поршень ползуна (9) и затяните с усилием 102–108 Н•м (75–80 ft-lb).
7. См. Рис. 10. Надавите на коллектор (67) вверх, чтобы он надежно зафиксировался на цилиндре ползуна (2). Закрутите от руки три установочных винта (68).



**Рис. 10. Установка коллектора**

8. **Модели с герметичной нижней частью насоса:** Установите экраны (72), вставив нижние кромки в паз смачиваемой крышки. Соедините оба экрана со щелчком.
9. Повторите эти операции с другой стороны.

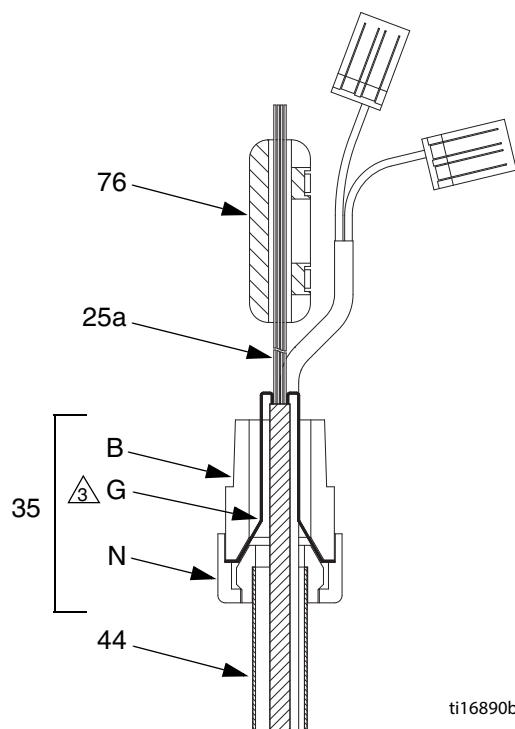
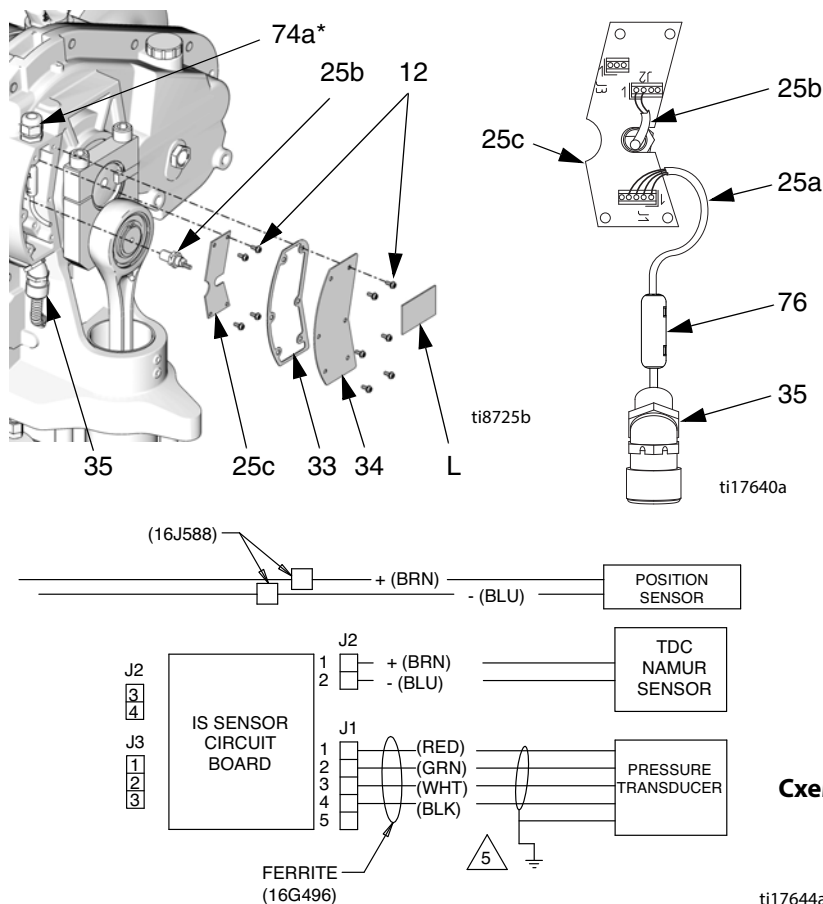
## Электрическая секция

**ПРИМЕЧАНИЕ:** Имеется комплект цепи датчика 24J305, который позволяет установить на насос опциональную цепь датчика. Используйте все новые детали комплекта. См. руководство 311603.



1. Кратковременно включая и выключая двигатель, переместите поршень в нижнюю точку хода на нижней части насоса, которая расположена на противоположной от двигателя стороне.
2. Выполните инструкции раздела **Процедура сброса давления**, стр. 7.
3. Отключите подачу электроэнергии на насос.
4. Открутите два винта (12) и снимите крышку (32).

5. См. Рис. 11. Открутите шесть винтов (12), снимите крышку печатной платы (34) и прокладку (33).
6. Отсоедините кабель преобразователя (25а) от разъема J1 на печатной плате (25с). См. Рис. 11 и **Электрические схемы** на стр. 10.
7. Отсоедините кабель датчика верхней мертвой точки (25b) от разъема J2 на печатной плате (25с).
8. Отключите двухпроводной кабель искробезопасной цепи от разъема J2 и J3.
9. Открутите четыре винта (12) и снимите печатную плату (25с).
10. Установите новую печатную плату (25с) при помощи четырех винтов (12).



**Схема заземления преобразователя давления**

Надежно затяните гайку (N), чтобы гарантировать плотный металлический контакт экрана и провода заземления (G) между гайкой и втулкой (B).

ti17644a

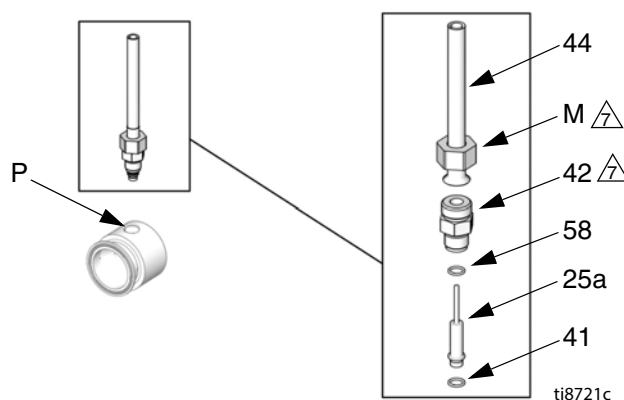
Заземлите дренаж и фольгу на электропроводящий компенсатор натяжения.

**Рис. 11. Печатная плата**

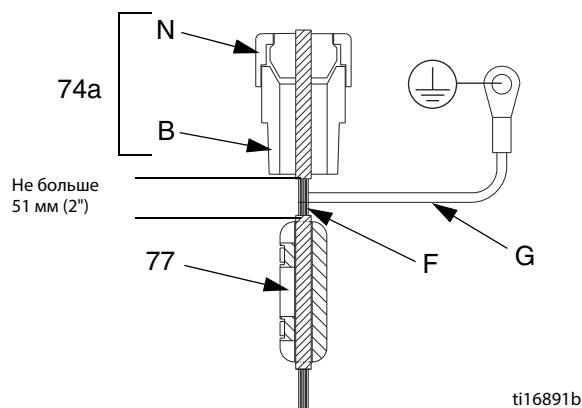
11. См. Рис. 12. Ослабьте гайку (M) на кабелепроводе датчика (44) и выкрутите адаптер (42) из отверстия преобразователя (P). Извлеките преобразователь (25a) из отверстия.
12. См. Рис. 11. Ослабьте гайку (N) на компенсаторе натяжения (35). Снимите феррит (76). Извлеките кабель передатчика (25a) из кабелепровода (44).
13. См. Рис. 12. Установите одно новое уплотнительное кольцо черного цвета (41) и новую латунную распорную деталь (58) на преобразователь (25a).
14. См. Рис. 11. Убедитесь, что электропроводящий компенсатор натяжения (35) надежно вкручен в корпус и обеспечивает непрерывный электрический контакт с корпусом насоса. Проведите кабель преобразователя (25a) через адаптер (42), небольшой отрезок кабелепровода (44) и электропроводящий компенсатор натяжения (35). Подключите кабель обратно к разъему J1 на печатной плате (25c). Закрепите феррит (76) на проводах рядом с преобразователем.
15. См. Рис. 11. Надежно затяните гайку (N) на электропроводящем компенсаторе натяжения (35), чтобы гарантировать плотный металлический контакт экрана и провода заземления (G) между гайкой и втулкой (B).
16. См. Рис. 12. Вставьте преобразователь в соответствующее отверстие (P). Начала затяните переходник (42), а затем гайку (M) с усилием 21–27 Н·м (15–20 ft·lb).
17. См. Рис. 11. Подключите кабель датчика верхней мертвой точки (25b) к разъему J2 на печатной плате (25c).
18. Убедитесь, что электропроводящий компенсатор натяжения (74a) надежно вкручен в корпус. На насосах с цепью датчика **должен** использоваться электропроводящий компенсатор натяжения для обеспечения надлежащего заземления двухпроводного кабеля искробезопасной цепи и экрана.
19. Проведите двухпроводной кабель искробезопасной цепи и экран через электропроводящий компенсатор натяжения (74a) и подключите их к разъемам J2 и J3. См. Рис. 13 и **Электрические схемы** на стр. 10.
20. См. Рис. 13. Надежно затяните гайку (N) на электропроводящем компенсаторе натяжения (74a). Закрепите феррит (77) на двухпроводном кабеле (F) не далее чем в 51 мм (2") от нижней части электропроводящего компенсатора натяжения (74a). Закрепите провод заземления винтом заземления в распределительной коробке.
21. Установите новую прокладку (33), крышку (34) и закрутите шесть винтов (12).

22. Снимите старую этикетку (L) с крышки печатной платы (34). Прикрепите на крышку новую этикетку (L).
23. Откалибруйте преобразователь – введите калибровочную информацию с новой этикетки (L):
  - Сведения по системам с модулем ACS Graco см. в руководстве расширенной системы управления 3A0006.
  - Сведения по оборудованию без системы ACS см. на стр. 20.
24. Установите крышку (32) обратно и зафиксируйте двумя винтами (12).

 Затяните с усилием 21–27 Н·м (15–20 ft·lb).



**Рис. 12. Преобразователь давления**



**Рис. 13. Двухпроводной кабель искробезопасной цепи**

## Информация о калибровке датчика давления (системы без ACS)

**ПРИМЕЧАНИЕ:** Информацию по калибровке преобразователя в системах с модулем ACS Graco см. в руководстве расширенной системы управления ACS 3A0006.

**Информацию о датчике давления (Pr 20.34, 20.35 и 20.36) для вашей системы следует ввести в частотно-регулируемый привод до запуска системы.**

Во избежание случайного изменения параметров калибровки датчика давления, они заблокированы при помощи Pr 20.16. Для ввода параметров калибровки выполните следующие действия:

- Чтобы разблокировать параметры датчика давления, введите для Pr 20.16 значение 777.
- Введите параметры калибровки Pr 20.34, 20.35 и 20.36.
- Чтобы заблокировать параметры датчика давления, введите для Pr 20.16 значение 0.

Параметры калибровки с этикетки:

Pr 20.34 – калибровка нуля

Pr 20.35 – давление калибровки

Pr 20.36 – калибровка высокого значения

## Процедура калибровки преобразователя давления (системы без ACS)

Датчик давления E-Flu необходимо калибровать по высокоточному преобразователю давления приборного класса, который должен быть установлен рядом с датчиком давления E-Flu.

- Убедитесь в актуальности калибровки высокоточного преобразователя давления.
- Чтобы разблокировать параметры датчика давления, введите для Pr 20.16 значение 777.
- Выполните калибровку точки низкого давления следующим образом:
  - Убедитесь в том, что в системе отсутствует давление. На шкале давления калибровочного прибора должно отображаться показание 0 psi.

- При помощи клавиатуры перейдите к Pr 20.33; отслеживайте показания в течение 5–10 секунд для определения среднего значения. Запишите это значение.

- Перейдите к Pr 20.34 и введите записанное среднее значение для Pr 20.33.

- Выполните калибровку точки высокого давления следующим образом:

- Создайте в системе давление от 250 до 275 psi.



- Поддерживайте давление в системе, следя за тем, чтобы оно не менялось.

- Считайте показания давления со шкалы калибровочного прибора и запишите это значение.

- Перейдите к Pr 20.35 и введите записанное давление системы.

- Перейдите к Pr 20.33; отслеживайте показания в течение 5–10 секунд для определения среднего значения. Запишите это значение.

- Перейдите к Pr 20.36 и введите записанное значение для Pr 20.33.

- Чтобы заблокировать параметры датчика давления, введите для Pr 20.16 значение 0.

- Проверьте калибровку давления.

- Сбросьте давление в системе.

- Перейдите к Pr 20.31 и убедитесь, что отображаются показания от 0 до 3 psi.

- Создайте в системе давление около 100 psi. Убедитесь, что показания в Pr 20.31 не отклоняются от давления системы более чем на +/-2,5 psi.

- Создайте в системе давление около 250 psi. Убедитесь, что показания в Pr 20.31 не отклоняются от давления системы более чем на +/-2,5 psi.

## Комплект датчика верхней мертвой точки (TDC) 15H877

**ПРИМЕЧАНИЕ:** Комплект датчика верхней мертвой точки (TDC) 15H877 позволяет заменить датчик верхней мертвой точки. Используйте все новые детали комплекта. В комплект входит руководство 311601.



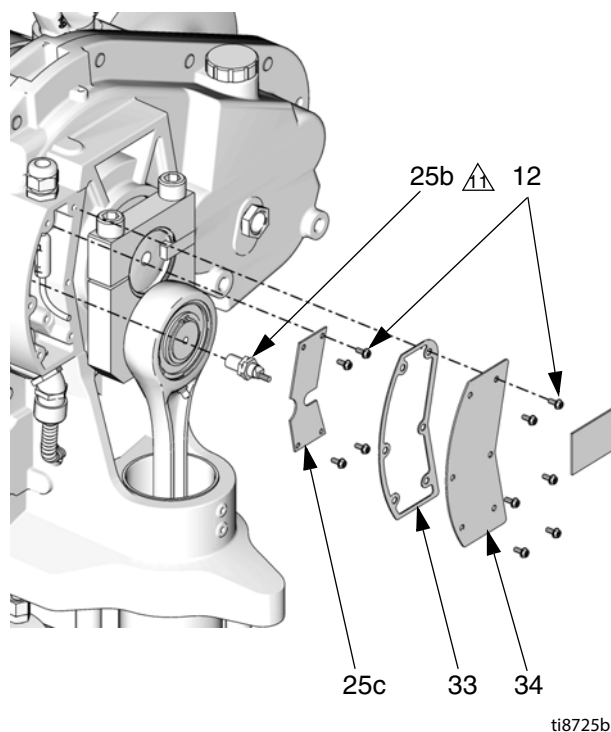
1. Кратковременно включая и выключая двигатель, переместите поршень в нижнюю точку хода на нижней части насоса, которая расположена на противоположной от двигателя стороне.
2. Выполните инструкции раздела **Процедура сброса давления**, стр. 7.
3. Отключите подачу электроэнергии на насос.
4. Открутите два винта (12) и снимите крышку (32).
5. См. Рис. 14. Открутите шесть винтов (12), снимите крышку печатной платы (34) и прокладку (33).
6. Отсоедините кабель преобразователя (25a) от разъема J1 на печатной плате (25c). См. Рис. 11, стр. 18.
7. Отсоедините кабель датчика верхней мертвой точки (25b) от разъема J2 на печатной плате (25c).
8. Отключите двухпроводной кабель искробезопасной цепи от разъема J2 и J3. См. раздел **Электрические схемы** на стр. 10.
9. См. Рис. 14. Открутите четыре винта (12) и снимите печатную плату (25c).
10. Выкрутите датчик верхней мертвой точки (25b) из корпуса редуктора.
11. Нанесите трубный герметик и закрутите датчик верхней мертвой точки (25b) в корпус редуктора. Затяните с усилием 7,4–8,8 Н·м (66–78 in-lb).

**ПРИМЕЧАНИЕ:** Датчик верхней мертвой точки фиксируется в правильном положении при помощи гаек. Регулировка запрещена.

12. Смонтируйте печатную плату (25c) при помощи четырех винтов (12).

13. Подключите кабель датчика верхней мертвой точки (25b) обратно к разъему J2 на печатной плате (25c).
14. Подключите кабель преобразователя (25a) обратно к разъему J1 на печатной плате (25c).
15. Подключите двухпроводной кабель искробезопасной цепи обратно к разъемам J2 и J3. См. раздел **Электрические схемы** на стр. 10.
16. Установите новую прокладку (33), крышку (34) и закрутите шесть винтов (12).
17. Установите крышку (32) обратно и зафиксируйте двумя винтами (12).

 Затяните с усилием 7,4–8,8 Н·м (66–78 in-lb).



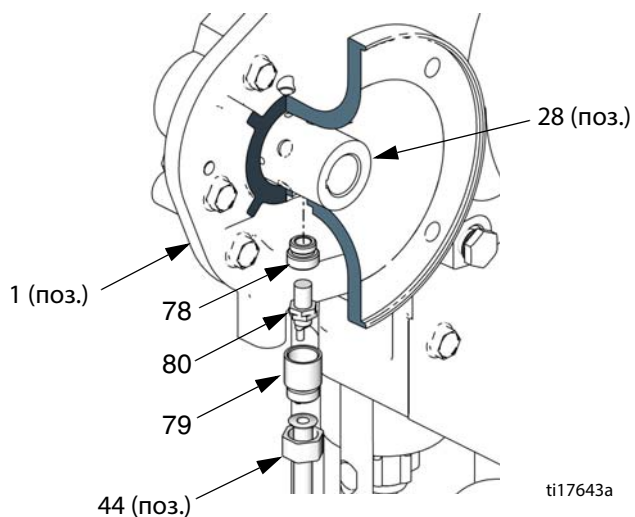
**Рис. 14. Датчик верхней мертвой точки**

## Датчик положения

**ПРИМЕЧАНИЕ:** Датчик положения (80) позволяет измерить положение двигателя, распознавая отверстия в муфте двигателя (28). Датчик может приобретаться отдельно (см. **Детали** на стр. 42) или как часть комплекта цепи датчика 24J305 (см. руководство 311603).

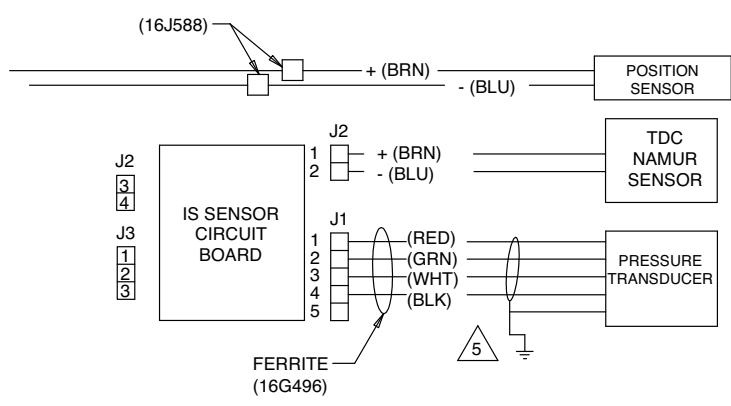


1. Кратковременно включая и выключая двигатель, переместите поршень в нижнюю точку хода на нижней части насоса, которая расположена на противоположной от двигателя стороне.
  2. Выполните инструкции раздела **Процедура сброса давления**, стр. 7.
  3. Отключите подачу электроэнергии на насос.
  4. Открутите два винта (12) и снимите крышку (32).
  5. См. Рис. 14. Открутите шесть винтов (12), снимите крышку печатной платы (34) и прокладку (33).
  6. Отсоедините провода датчика положения и двухпроводной кабель искробезопасной цепи от двух клеммных колодок (46). Сохраните клеммные колодки. См. раздел **Электрические схемы** на стр. 10.
  7. См. раздел Рис. 11, стр. 18. Ослабьте гайку (N) на компенсаторе натяжения (35).
  8. См. Рис. 15. Ослабьте гайку (M) на кабелепроводе (44) и выкрутите гильзу (79) из адаптера датчика положения (78). Извлеките датчик положения (80), вытянув его провода через кабелепровод (44).
- ПРИМЕЧАНИЕ:** Если адаптер (78) снимался, нанесите на него резьбовую смазку и затяните с усилием 102–108 Н•м (75–80 ft-lb).
9. Установите новый датчик положения (80) в адаптер (78) и зафиксируйте при помощи гильзы (79).
- ПРИМЕЧАНИЕ:** Датчик положения фиксируется в правильном положении при помощи гаек. Регулировка запрещена.
10. Протяните провода датчика положения через длинный отрезок кабелепровода (44) к печатной плате. К каждому проводу подключите клеммную колодку (46). Подключите двухпроводной кабель искробезопасной цепи обратно к клеммным колодкам. См. раздел **Электрические схемы** на стр. 10.
  11. Зафиксируйте кабелепровод (44) на гильзе датчика положения (79) при помощи гайки (M). Затяните с усилием 21–27 Н•м (15–20 ft-lb).
  12. См. Рис. 15. Надежно затяните гайку (N) на электропроводящем компенсаторе натяжения (35), чтобы гарантировать плотный металлический контакт экрана и провода заземления (G) между гайкой и втулкой (B).
  13. Установите новую прокладку (33), крышку (34) и закрутите шесть винтов (12).
  14. Установите крышку (32) обратно и зафиксируйте двумя винтами (12).



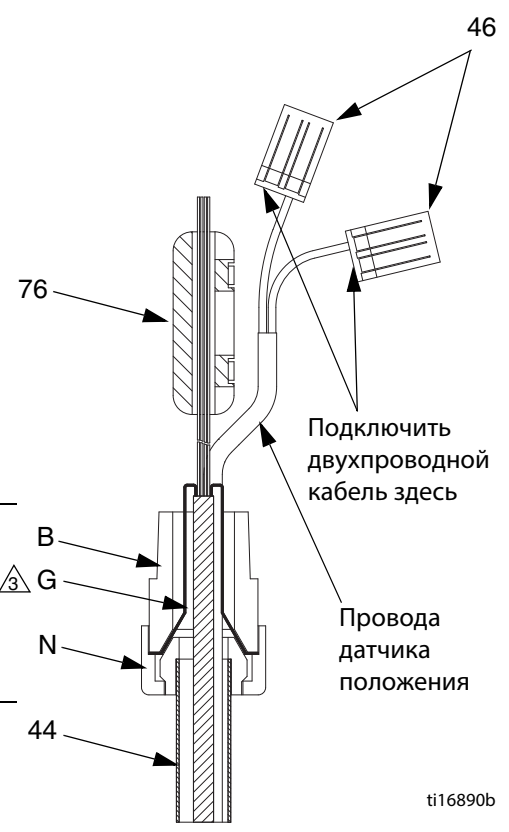
ti17643a

**Детали и расположение датчика положения**



ti17644a

⚠️ Заземлите дренаж и фольгу на электропроводящий компенсатор натяжения.



ti16890b

**Провода и клеммы датчика положения**

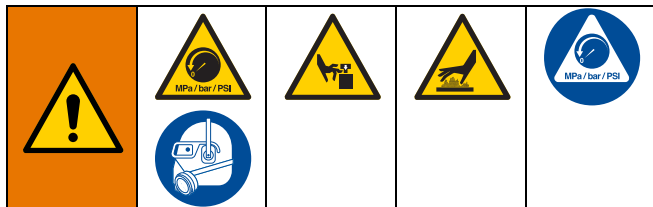
⚠️ Надежно затяните гайку (N), чтобы гарантировать плотный металлический контакт экрана и провода заземления (G) между гайкой и втулкой (B).

**Рис. 15. Датчик положения**

## Секция привода

### Комплект подшипников ползуна 15H882

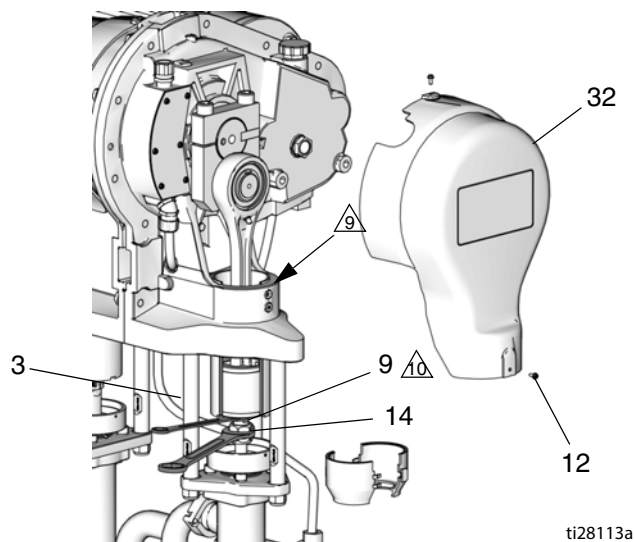
**ПРИМЕЧАНИЕ:** Комплект подшипников ползуна 15H882 включает детали для восстановления двух подшипников ползуна в сборе. Используйте все новые детали комплекта. В комплект входит руководство 311616.



1. Кратковременно включая и выключая двигатель, переместите насос на ремонтируемой части в нижнюю точку хода. Это обеспечит доступ к стяжной муфте (14).
2. Выполните инструкции раздела **Процедура сброса давления**, стр. 7.
3. Отключите подачу электроэнергии на насос.
4. Открутите два винта (12) и снимите крышку. На Рис. 16 изображена крышка (32), расположенная на противоположной от двигателя стороне; крышка со стороны двигателя – (21).

Накройте цилиндр ползуна (2) чистой тканью.

Поместите гаечный ключ 3/4" на плоскую грань поршня ползуна (9) и прижмите к соединительной тяге (3).



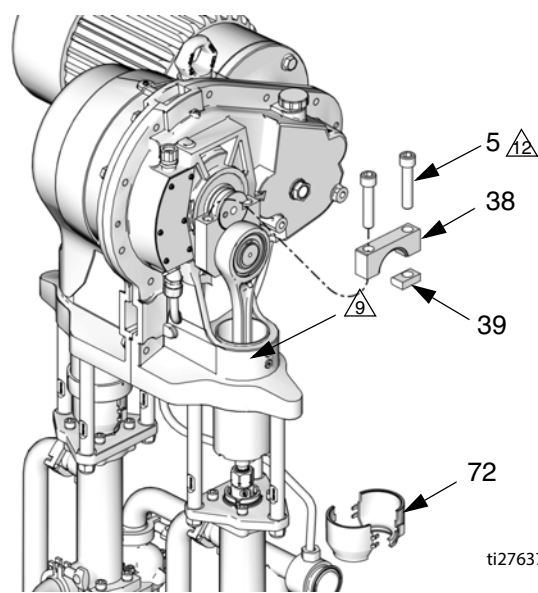
**Рис. 16. Снятие стяжной муфты**

5. Накройте сверху цилиндр ползуна (2) чистой тканью, чтобы не допустить попадание мусора внутрь ползуна во время разборки.

6. Снимите экран из 2 частей (72): вставьте отвертку прямо в паз и отогните язычок, используя ее в качестве рычага. Повторите процедуру для всех язычков. **Не** поддевайте экраны отверткой.
7. Поместите гаечный ключ 3/4" на плоскую грань поршня ползуна (9) (непосредственно над стяжной муфтой), чтобы поршень ползуна/соединительный шток не поворачивались, когда вы будете ослаблять стяжную муфту (14). Расположите гаечный ключ так, чтобы он прижимался к одной из соединительных тяг (3). Не прилагайте чрезмерное усилие к поршню ползуна/соединительному штоку, иначе это сократит срок службы подшипника нижнего пальца.
8. При помощи гаечного ключа 1-5/8" открутите стяжную муфту (14) от поршня ползуна (9) и отпустите, чтобы она соскользнула на шток поршня насоса. Соблюдайте осторожность, чтобы не повредить манжеты (13).
9. См. Рис. 17. При помощи шестигранной отвертки 1/2" выкрутите два винта с колпачком (5). Снимите крышку шатуна (38) и шпонку (39). При необходимости используйте для разделения этих деталей пластиковый молоток.

Накройте цилиндр ползуна (2) чистой тканью.

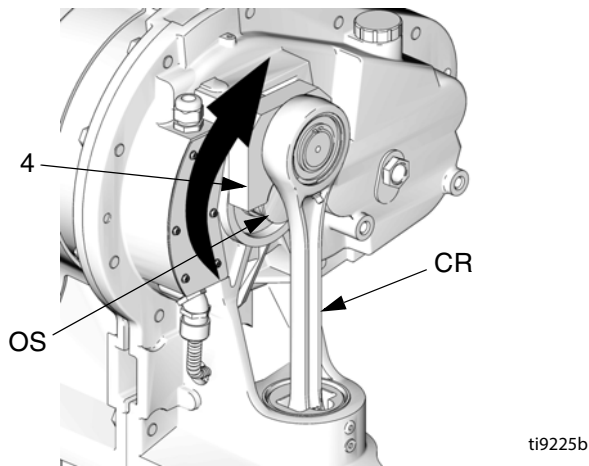
Нанесите противозадирную смазку (LPS®-04110 или аналогичную) на резьбу винта (5). Сначала затяните винт со стороны шпонки с усилием 283–310 Н·м (210–230 ft-lb), затем затяните винт со стороны стыка с усилием 283–310 Н·м (210–230 ft-lb). Затяните каждый винт еще по 2–3 раза или до тех пор, пока они не прекратят поворачиваться с усилием 283–310 Н·м (210–230 ft-lb).



**Рис. 17. Снятие крышки шатуна**



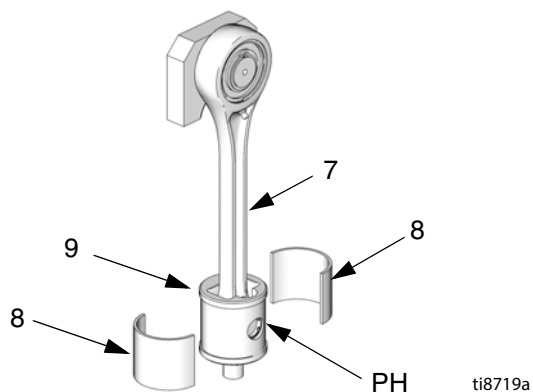
10. См. Рис. 18. Поворачивайте шатун (4), чтобы его можно было снять с выходного вала (OS).
11. Вытяните шатун/соединительный шток/поршень ползуна в сборе (CR) вверх из цилиндра.
12. Снимите старые подшипники (8).



ti9225b

**Рис. 18. Вращение шатуна**

13. См. Рис. 19. Установите два новых подшипника (8) на поршень ползуна (9). Стыки между подшипниками должны совмещаться с отверстием под палец (PH) в поршне ползуна.



ti8719a

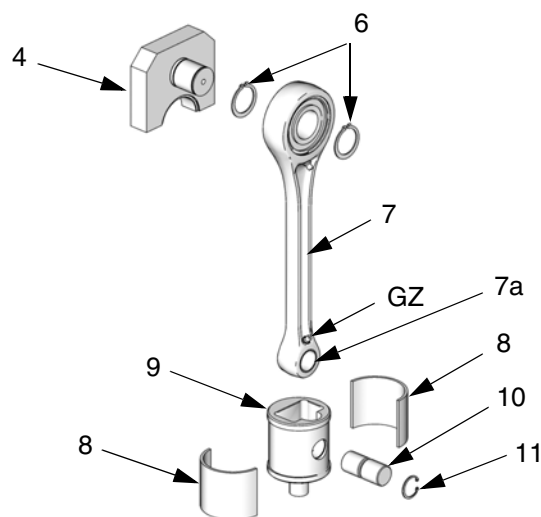
**Рис. 19. Подшипники ползуна**

14. Вставьте поршень (9) и соединительный шток (7) в цилиндр (2).
15. Введите шатун (4) в зацепление с выходным валом (OS) и проверните его до нижней части выходного вала.
16. Накройте сверху цилиндр ползуна (2) чистой тканью, чтобы не допустить попадания мусора внутрь ползуна во время обратной сборки.
17. См. Рис. 17. Нанесите противозадирную смазку (LPS®-04110 или аналогичную) на резьбу винтов с колпачком (5). Установите шпонку (39), крышку шатуна (38) и винты с колпачком (5) показанным на рисунке образом. Пока винт со стороны стыка ослаблен, затяните винт со стороны шпонки с усилием 283–310 Н•м (210–230 ft-lb). Затяните винт со стороны стыка с усилием 283–310 Н•м (210–230 ft-lb). Затяните каждый винт еще по 2–3 раза или до тех пор, пока они не прекратят поворачиваться с усилием 283–310 Н•м (210–230 ft-lb).
18. Убедитесь в том, что манжеты (13) находятся на стяжной муфте (14).
19. Поместите гаечный ключ 3/4" на плоскую грань поршня ползуна (9), чтобы он не поворачивался, когда вы будете затягивать стяжную муфту (14). Расположите гаечный ключ так, чтобы он прижимался к одной из соединительных тяг (3) или стойке насоса. Накрутите стяжную муфту (14) на поршень ползуна (9) и затяните с усилием 102–108 Н•м (75–80 ft-lb).
20. Установите экраны (72), вставив нижние кромки в паз смачиваемой крышки. Соедините оба экрана со щелчком.
21. Уберите ткань. Установите крышку (32 или 21) на место и затяните винты (12).
22. Повторите эти операции с другой стороны.

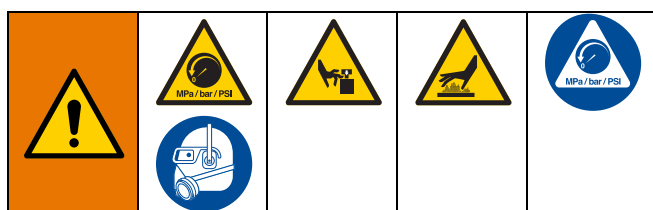
## Комплект восстановления рычажной передачи 15H873

**ПРИМЕЧАНИЕ:** Комплект восстановления рычажной передачи 15H873 включает детали для восстановления одной рычажной передачи в сборе. Для восстановления двух рычажных передач в сборе заказывайте два комплекта. Используйте все новые детали комплекта. В комплект входит руководство 311598.

**ПРИМЕЧАНИЕ:** Заменяйте подшипники поршневого пальца (7a) в соединительном штоке один раз в год. Комплект запасного поршневого пальца 255216 включает в себя детали для замены подшипников поршневого пальца на двух рычажных передачах в сборе. Используйте все новые детали комплекта. В комплект входит руководство 311609.



**Рис. 20. Рычажный привод в сборе**



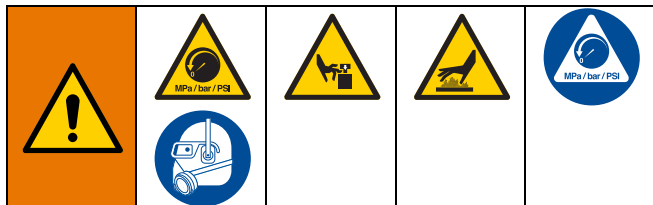
1. Кратковременно включая и выключая двигатель, переместите насос на ремонтируемой части в нижнюю точку хода. Это обеспечит доступ к стяжной муфте (14).
2. Выполните инструкции раздела **Процедура сброса давления**, стр. 7.
3. Отключите подачу электроэнергии на насос.
4. Отсоедините рычажную передачу. См. действия 4-12 на стр. 24-25.
5. См. Рис. 20. Расположите новый соединительный шток (7) и поршень ползуна (9), как показано на рисунке. Установите шатун (4), стопорные кольца (6), палец (10) и стопорное кольцо (11).

6. Каждые 6 месяцев наносите на подшипник поршневого пальца (7a) на соединительном штоке 1 каплю (1 куб.см.) консистентной смазки 107411 или аналогичной при помощи тавотницы (GZ). На верхний подшипник смазка предварительно нанесена, и при монтаже ее добавлять не требуется.
7. Снова подключите рычажную передачу. См. действия 13-21 на стр. 25.
8. Повторите эти операции с другой стороны.

## Комплект шатуна 15Н883

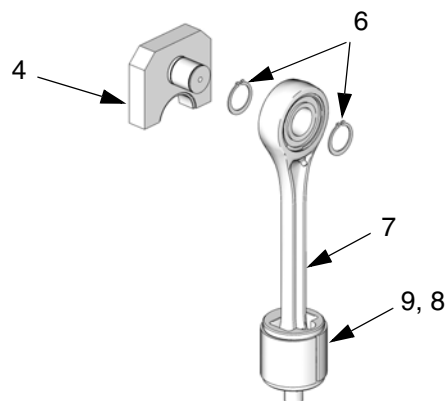
**ПРИМЕЧАНИЕ:** Имеется комплект шатуна 15Н883. Для восстановления двух шатунов в сборе заказывайте два комплекта. Используйте все новые детали комплекта. В комплект входит руководство 311604.

**ПРИМЕЧАНИЕ:** Имеется комплект крышки шатуна 15J378 для замены двух крышек шатуна (21, 32). Используйте все новые детали комплекта.



1. Кратковременно включая и выключая двигатель, переместите насос на ремонтируемой части в нижнюю точку хода. Это обеспечит доступ к стяжной муфте (14).
2. Выполните инструкции раздела **Процедура сброса давления**, стр. 7.
3. Отключите подачу электроэнергии на насос.
4. Отсоедините шатун. См. действия 4-11 на стр. 24-25.
5. См. Рис. 21. Снимите наружное стопорное кольцо (6), которым шатун (4) фиксируется на соединительном штоке (7). Вытяните вал шатуна из соединительного штока.

6. Установите шатун (4) на соединительном штоке (7) при помощи двух стопорных колец (6) показанным на рисунке образом.
7. Убедитесь в том, что стыки между подшипниками (8) совмещаются с отверстием под палец (PH) в поршне ползуна. См. раздел Рис. 19, стр. 25.
8. Установите шатун в сборе на место. См. действия 14-21 на стр. 25.
9. Повторите эти операции с другой стороны.

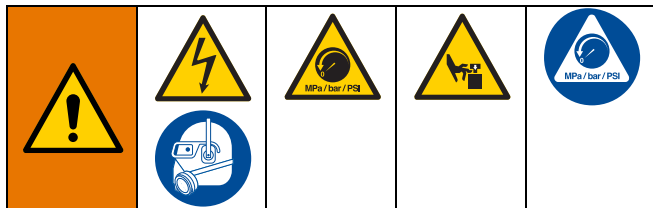


ti8718a

**Рис. 21. Шатун и соединительный шток**

# Электродвигатель / шестеренчатый редуктор

## Снятие электродвигателя



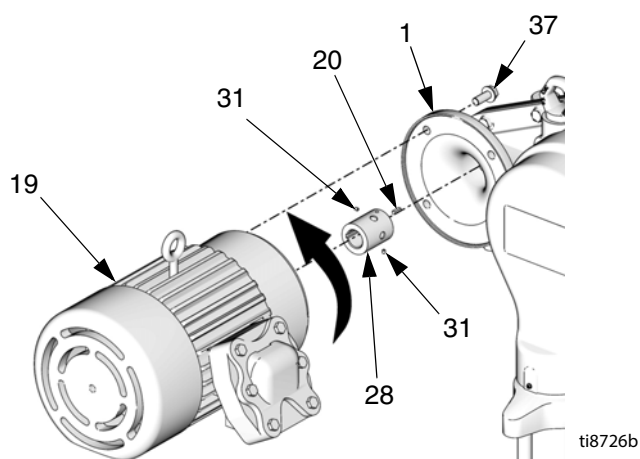
1. Выполните инструкции раздела **Процедура сброса давления**, стр. 7.
2. Отключите подачу электроэнергии на насос.

**ПРИМЕЧАНИЕ:** На Рис. 22 показаны все электродвигатели с корпусом NEMA 182/184 TC. На Рис. 23 показаны электродвигатели с корпусами IEC 112M/B5 и 100L/B5.

3. Пока помощник поддерживает двигатель (19), открутите винты (37). Сняните двигатель с шестеренчатого редуктора.

**ПРИМЕЧАНИЕ:** Если двигатель не отделяется от шестеренчатого редуктора без усилия, **немедленно прекратите работу** и см. раздел **Сложности при снятии двигателя/муфты**, стр. 29.

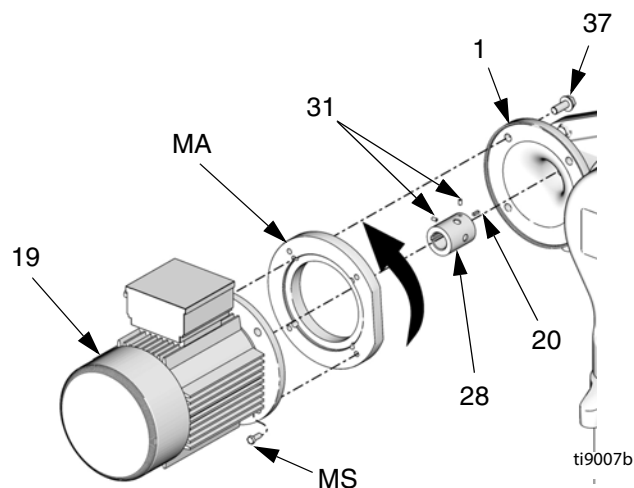
4. См. Рис. 24. Ослабьте оба установочных винта (31). Вставьте съемник муфты (Т) в муфту (28). Поворачивайте гайку по часовой стрелке до упора, а затем стяните муфту со входного вала (105) шестеренчатого редуктора, поворачивая винт с шестигранной головкой (HS) по часовой стрелке.



**Направление вращения двигателя (против часовой стрелки, глядя со стороны вентилятора)**

**Рис. 22. Все электродвигатели с корпусом NEMA 182/184 TC**

**ПРИМЕЧАНИЕ:** Во время работы двигателя могут раздаваться слабые щелчки. Это нормальное явление, которое возникает из-за наличия необходимых зазоров между муфтой (28), валом и шпонкой двигателя. Если с течением времени интенсивность щелчков значительно увеличилась, это может указывать на износ муфты и на необходимость ее замены. **Запрещено вскрывать шестеренчатый редуктор. Это ведет к аннулированию гарантии.** Шестеренчатый редуктор не является узлом, который допускает обслуживание на месте в рамках рекомендованных в этом руководстве технических работ.



**Направление вращения двигателя (против часовой стрелки, глядя со стороны вентилятора)**

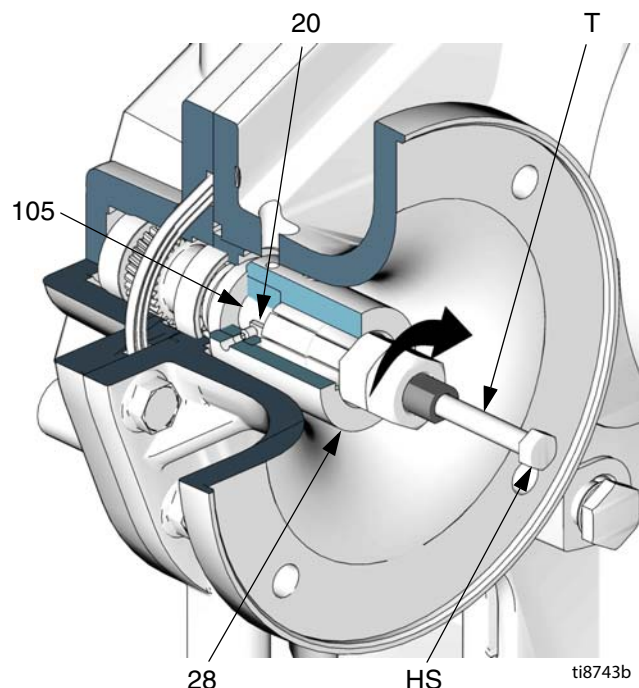
**Рис. 23. Электродвигатели с корпусами IEC 112M/B5 и 100L/B5**

## Сложности при снятии двигателя/муфты

**ПРИМЕЧАНИЕ:** Выполняйте эту процедуру, только если после выполнения действий 1-3 на стр. 28 двигатель не отделяется от шестеренчатого редуктора без усилия.

**ПРИМЕЧАНИЕ:** Если при выполнении этой процедуры муфта отделилась от вала двигателя, но осталась соединена со впускным валом, используйте съемник муфты 15J827 (Т) показанным на Рис. 24 образом.

1. Для поддержания двигателя используйте механический подъемник и стропы, способные выдерживать не менее 45 кг (100 фунтов). Стягивайте поддерживаемый двигатель с шестеренчатого редуктора по прямой линии и одновременно давите рукой на заднюю часть двигателя вверх и вниз, чтобы отделить вал двигателя от входного вала.
2. Продолжая поддерживать двигатель, используйте большую отвертку с плоским шлицем, чтобы отодвинуть фланец двигателя от фланца шестеренчатого редуктора. *Если двигатель не тягивается по прямой линии, немедленно прекратите работу* и перейдите к действию 3.
3. Открутите оба установочных винта с муфты. При необходимости вручную поворачивайте вентилятор в задней части двигателя для получения доступа к установочным винтам.
4. В отверстия установочных винтов обильно распылите проникающую смазку (например, Liquid Wrench® L112 или аналогичную). Подождите некоторое время, чтобы смазка проникла в щели вокруг вала. Повторите действия 1 и 2.
5. Если двигатель по-прежнему не отделяется от шестеренчатого редуктора, при необходимости повторите действие 4. Если двигатель отделяется, но муфта по-прежнему соединена с валом двигателя, перейдите к действию 6.
6. Убедитесь, что ограждение вентилятора двигателя на месте. Аккуратно установите двигатель в вертикальное положение ограждением вентилятора вниз. Обильно распылите проникающую смазку в открытое отверстие входного вала. Подождите некоторое время, чтобы смазка проникла вниз в щели вокруг вала. Снимите муфту с вала при помощи плоскогубцев. Повторно распыляйте смазку до тех пор, пока муфта не снимется легко при помощи плоскогубцев.



**Рис. 24. Снятие муфты двигателя**

## Установка двигателя

**ПРИМЕЧАНИЕ:** Обязательно наличие корпуса NEMA 182/184 TC для стыковки с шестеренчатым редуктором. Если насос приобретается без двигателя, необходимо заказать комплект для стыковки с шестеренчатым редуктором. См. ТАБЛИЦА 1:.

**Таблица 1: Комплекты адаптеров для двигателя**

№ комплекта	Описание
16C487	Комплект муфты для двигателей 3 или 5 л.с. с корпусом NEMA 182-184 TC. Включает шпонку 57,2 мм (2,25")★. См. руководство 311605.
15H880	Комплект муфты для двигателей 3 или 5 л.с. с корпусом NEMA 182/184 TC. Включает шпонку 44,5 мм (1,75")★. См. руководство 311605.
24E453	Позволяет смонтировать двигатель 3 или 5 л.с. с корпусом IEC 112M/B5 или 100L/B5 на шестеренчатом редукторе★. См. руководство 311605.
★ <b>ПРИМЕЧАНИЕ:</b> Все комплекты включают шпонку 15,7 мм (0,62") (120376). В некоторые комплекты входит дополнительная шпонка вала двигателя. Измерьте длину шпоночной канавки двигателя для определения правильной длины шпонки. Длина шпонки должна составлять не менее 90% от длины шпоночной канавки.	

1. После снятия старой муфты тщательно очистите входной вал и вал двигателя от любых загрязнений. Это обеспечит необходимый зазор и натяжение для новой муфты.


**ПРИМЕЧАНИЕ:** Запрещается повторное использование старых шпонок или установочных винтов. Используйте только детали из нового комплекта муфты.

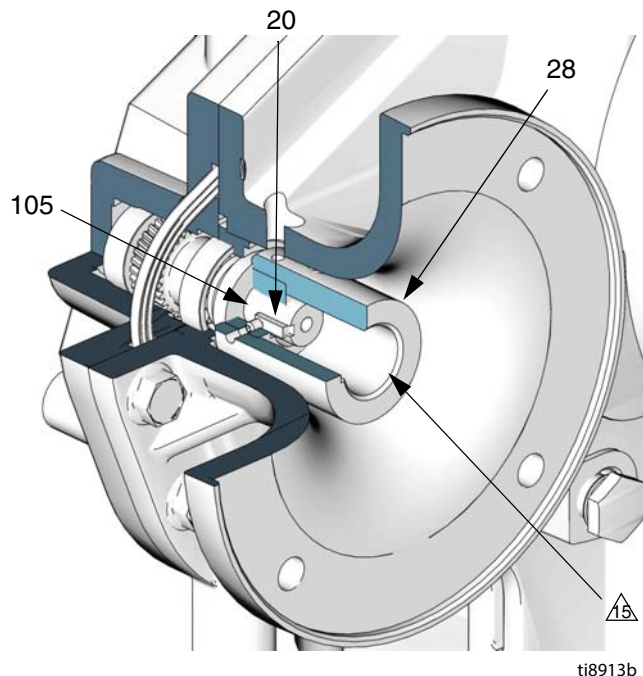
2. См. Рис. 25. Вставьте шпонку (20) в шпоночную канавку входного вала (105). Закрутите два установочных винта (31) в муфту (28); проследите за тем, чтобы они не выходили в шпоночный паз или в зазор входного вала муфты.
3. Наденьте муфту на шестеренчатый редуктор так, чтобы шпонка и входной вал совместились с ней. Надвигайте муфту до тех пор, пока ее нижняя часть не коснется конусного уступа вала.

### ПРИМЕЧАНИЕ

Убедитесь, что шпонка входного вала (20) или отверстие в муфте (28) для вала двигателя не выступают за конец входного вала (105). В противном случае вал двигателя может упираться в муфту, в результате чего узел может перегреваться, а подшипники – разрушаться.

4. Затяните установочные винты с усилием 7,4–8,8 Н•м (66–78 in-lb). Нанесите противозадирную смазку (LPS®-04110 или аналогичную) на внутреннюю поверхность отверстия муфты.

 Нанесите противозадирную смазку (LPS®-04110 или аналогичную) на внутреннюю поверхность отверстия муфты (28).



**Рис. 25. Установка муфты двигателя**

**ПРИМЕЧАНИЕ:** Перед установкой электродвигателя с корпусом IEC 112M/B5 или 100L/B5 на шестеренчатый редуктор убедитесь в том, что адаптер двигателя (MA) и все винты (MS) на месте. См. Рис. 23.

### ПРИМЕЧАНИЕ

Во время монтажа электродвигателя всегда следите за тем, чтобы шпонка вала двигателя была на месте. Если шпонка выйдет из своей канавки, узел может перегреваться, а оборудование – выйти из строя.

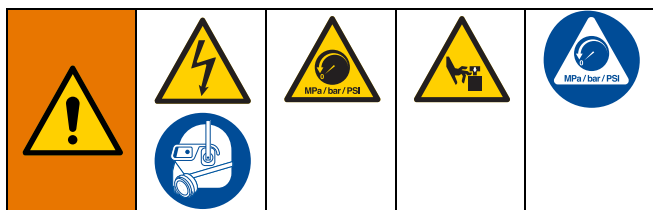
5. Поднимите двигатель (19) и установите на место. Совместите шпонку (36, Рис. 30) на моторном вале с ответной канавкой на муфте двигателя, а четыре монтажных отверстия – с отверстиями в шестеренчатом редукторе (1). Сдвиньте двигатель на место.
6. Пока помощник поддерживает двигатель (19), закрутите винты (37). Затяните с усилием 102–108 Н•м (75–80 ft-lb).

## Комплект сальников шестеренчатого редуктора 15H871

**ПРИМЕЧАНИЕ:** Имеются комплект сальников шестеренчатого редуктора 15H871 и комплект инструмента для уплотнения выходного вала 15J926. Используйте все новые детали комплекта. В комплекты входит руководство 311597.

### ПРИМЕЧАНИЕ: Запрещено вскрывать шестеренчатый редуктор. Это ведет к аннулированию гарантии.

Шестеренчатый редуктор не является узлом, который допускает обслуживание на месте в рамках рекомендованных в этом руководстве технических работ.



1. Кратковременно включая и выключая двигатель, переместите насос со стороны двигателя в нижнюю точку хода.

**ПРИМЕЧАНИЕ:** Сначала замените сальники со стороны двигателя следующим образом.

2. Выполните инструкции раздела **Процедура сброса давления**, стр. 7.
3. Отключите подачу электроэнергии на насос.
4. Снимите двигатель и муфту, см. стр. 28.
5. Открутите четыре винта (12) и снимите обе крышки (21, 32).
6. См. Рис. 26. На шестеренчатом редукторе со стороны двигателя открутите пробку маслосливного отверстия (118) с прокладкой. Проткните входной сальник (109) закаленным винтом для листового металла и вытяните его наружу.

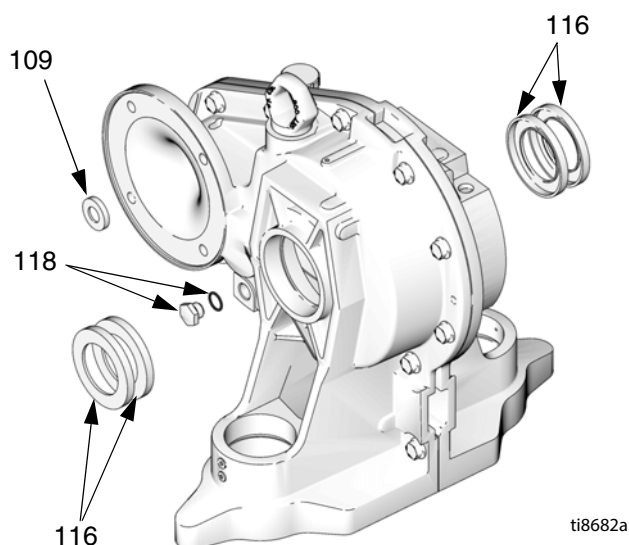


Рис. 26. Сальники шестеренчатого редуктора

7. Намотайте ленту на шпоночную канавку входного вала, чтобы защитить новый сальник от повреждения. Внесите в полость сальника входного вала консистентную смазку арт. №. 107411. Вставляйте входной сальник (109) кромкой внутрь до тех пор, пока он не соприкоснется с выступом на корпусе шестеренчатого редуктора. Удалите ленту.
8. Наденьте прилагаемую прокладку на пробку маслосливного отверстия (118), а затем закрутите пробку в шестеренчатый редуктор. Затяните с усилием 34 Н·м (25 ft-lb).
9. Отсоедините шатун. См. действия 5-10 на стр. 24.
10. Достаньте два выходных сальника (116) следующим образом:
  - a. См. Рис. 27. Поместите инструмент (C) на выходной вал (OS). Поверните инструмент на 90°. Закрутите и затяните два винта 13 мм (0,5") (G) для фиксации инструмента.
  - b. Просверлите направляющие отверстия диаметром 3 мм (1/8") (максимум) в сальниках (116), используя отверстия под винты для листового металла (D) в качестве шаблона. Вставьте винты для листового металла (D) через инструмент в сальники (116).
  - c. Равномерно закручивайте винты (D) для извлечения двух сальников.

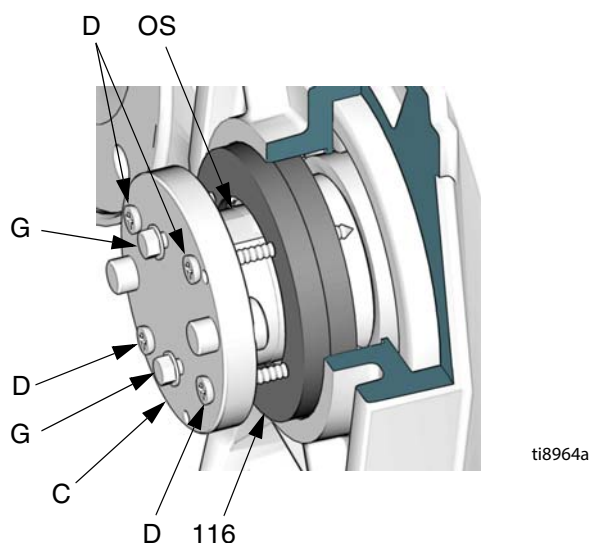


Рис. 27. Снятие сальников выходного вала

11. Установите два выходных сальника (116) следующим образом:

- Намотайте ленту на шпоночную канавку выходного вала, чтобы защитить новые сальники от повреждения. Внесите в полость сальника выходного вала консистентную смазку арт. №. 107411.
- См. Рис. 28. Наденьте **один** выходной сальник (116) на выходной вал (OS) кромками внутрь.
- Уберите винты для листового металла из инструмента (С). Поместите инструмент (С) на выходной вал (OS), вставляя один винт (А) в канавку вала. Поверните инструмент на 90°. Затяните винты (G) для фиксации на валу.
- Установите монтажный инструмент (Е) напротив сальника (116), как показано на рисунке.
- Смонтируйте крышку инструмента (F) и равномерно затяните винты (J) для посадки сальника на выходной вал (OS).
- Уберите инструменты. Три раза с шагом 120° измерьте расстояние от поверхности сальника до поверхности корпуса (H). Результаты трех измерений должны быть в пределах 0,5 мм (0,020"). В противном случае повторите действия с с по е.

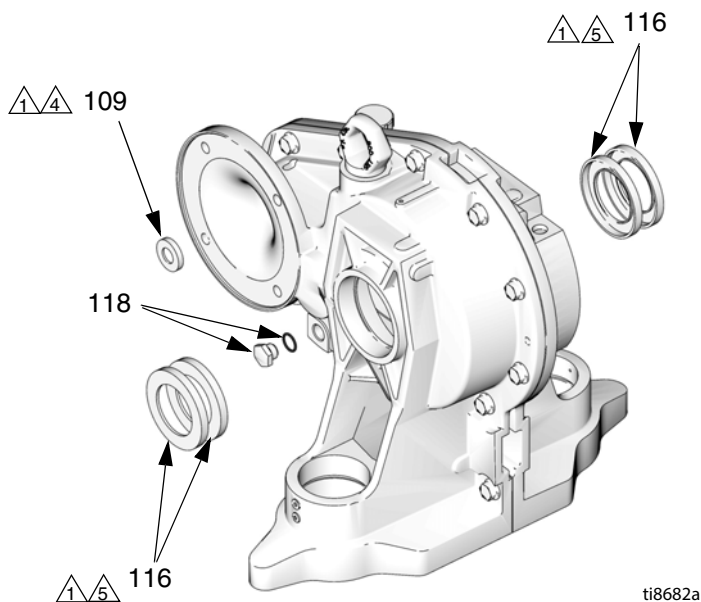
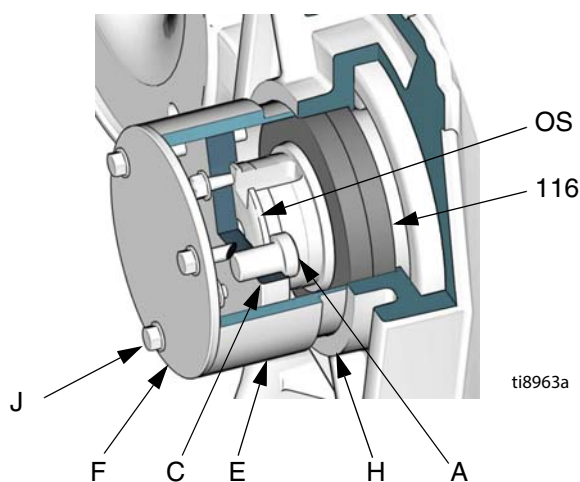
g. Повторите те же действия со вторым сальником (116). Удалите ленту.

- Снова подсоедините шатун. См. действия 14-17 на стр. 25.
- Установите муфту и двигатель на место, см. стр. 30.
- Включите подачу электроэнергии на насос.
- Кратковременно включая и выключая двигатель, переместите поршень в нижнюю точку хода на нижней части насоса, которая расположена на противоположной от двигателя стороне.
- Отключите подачу электроэнергии на насос.
- Повторите действия 9-12 для замены выходных сальников на противоположной от двигателя стороне.
- Установите крышки (21, 32) на место и затяните винты (12).
- Залейте 2 кварты трансмиссионного масла, арт. № 288414.

1 Перед монтажом сальника внесите в полость консистентную смазку.

4 Вставляйте, пока 109 не коснется выступа.

5 Вставляйте, пока 116 не коснется выступа.



**Рис. 28: Комплект сальников шестерчатого редуктора**



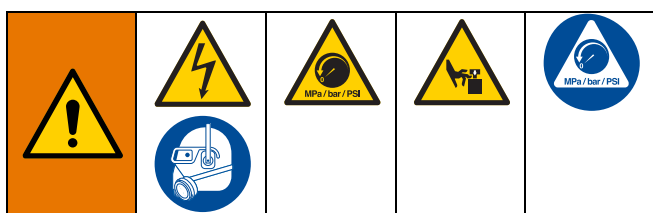
## Комплект запасного шестеренчатого редуктора

### Разборка

**ПРИМЕЧАНИЕ:** Имеется комплект шестеренчатого редуктора для замены шестеренчатого редуктора в сборе. Используйте все новые детали комплекта. Заказывайте комплект 15H886 для насосов E-Flo 2000/3000/4000 или комплект 289550 для насосов E-Flo 1500. В комплект входит руководство 311615.

### ПРИМЕЧАНИЕ: Запрещено вскрывать шестеренчатый редуктор. Это ведет к аннулированию гарантии.

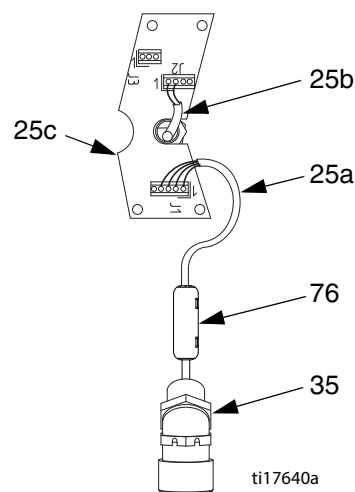
Шестеренчатый редуктор не является узлом, который допускает обслуживание на месте в рамках рекомендованных в этом руководстве технических работ.



1. Кратковременно включая и выключая двигатель, переместите поршень в нижнюю точку хода на нижней части насоса, которая расположена на противоположной от двигателя стороне. Это обеспечит доступ к стяжной муфте (14).
2. Выполните инструкции раздела **Процедура сброса давления**, стр. 7.
3. Отключите подачу электроэнергии на насос.
4. См. Рис. 30. Снимите экраны (72). Отсоедините рычажную передачу. См. действия 4-11 на стр. 24-25.
5. Включите подачу питания и, кратковременно включая и выключая двигатель, переместите нижнюю часть насоса со стороны двигателя в нижнюю точку хода.
6. Отключите подачу электроэнергии на насос. Повторите процедуру для нижней части насоса со стороны двигателя.
7. Отсоедините впускные и выпускные линии от насоса и закройте концы пробками, чтобы предотвратить загрязнение жидкости.
8. Снимите двигатель (19), см. стр. 28.
9. См. Рис. 30. Открутите винты (12), снимите крышку печатной платы (34) и прокладку (33). Сохраните крышку и винты. Утилизируйте прокладку.

**ПРИМЕЧАНИЕ:** Действие 10 применяется для насосов с опциональной цепью датчика. Если на вашем насосе нет цепи датчика, перейдите к действию 11.

10. На насосах с цепью датчика:
  - a. См. Рис. 29. Отсоедините кабель преобразователя (25a) от разъема J1 на печатной плате (25c). Снимите и сохраните феррит (76).
  - b. Отсоедините провода датчика верхней мертвой точки (25b) от разъема J2 на печатной плате (25c).
  - c. Отключите двухпроводной кабель искробезопасной цепи от разъема J2 и J3 на печатной плате и от клеммных колодок (46). Отсоедините провода датчика положения от двух клеммных колодок. Сохраните клеммные колодки.
  - d. Снимите и сохраните печатную плату (25c) и датчик верхней мертвой точки (25b).
  - e. Открутите электропроводящие компенсаторы натяжения (74a и 35) от корпуса редуктора. Вытяните компенсатор натяжения 45° (35) и кабелепровод преобразователя из корпуса. Не отсоединяйте преобразователь от выходного отверстия (P).
  - f. Отсоедините датчик положения и крепежные детали от корпуса редуктора (1). См. стр. 22. Обязательно снимите адаптер (78) датчика положения. Сохраните эти детали.
11. Отсоедините стопорные гайки (15) от соединительных тяг (3). Снимите жидкостную секцию в сборе. Выкрутите соединительные тяги (3) из корпуса редуктора.
12. См. Рис. 30. Открутите установочный винт (31). Выкрутите цилиндр ползуна (2) из шестеренчатого редуктора.



**Рис. 29. Проводные соединения печатной платы**

⚠3 На насосах с цепью датчика **должен** использоваться электропроводящий компенсатор натяжения (74a) для обеспечения надлежащего заземления двухпроводного кабеля искробезопасной цепи. См. стр. 19.

⚠4 Затяните с усилием 68–80 Н·м (50–60 ft-lb).

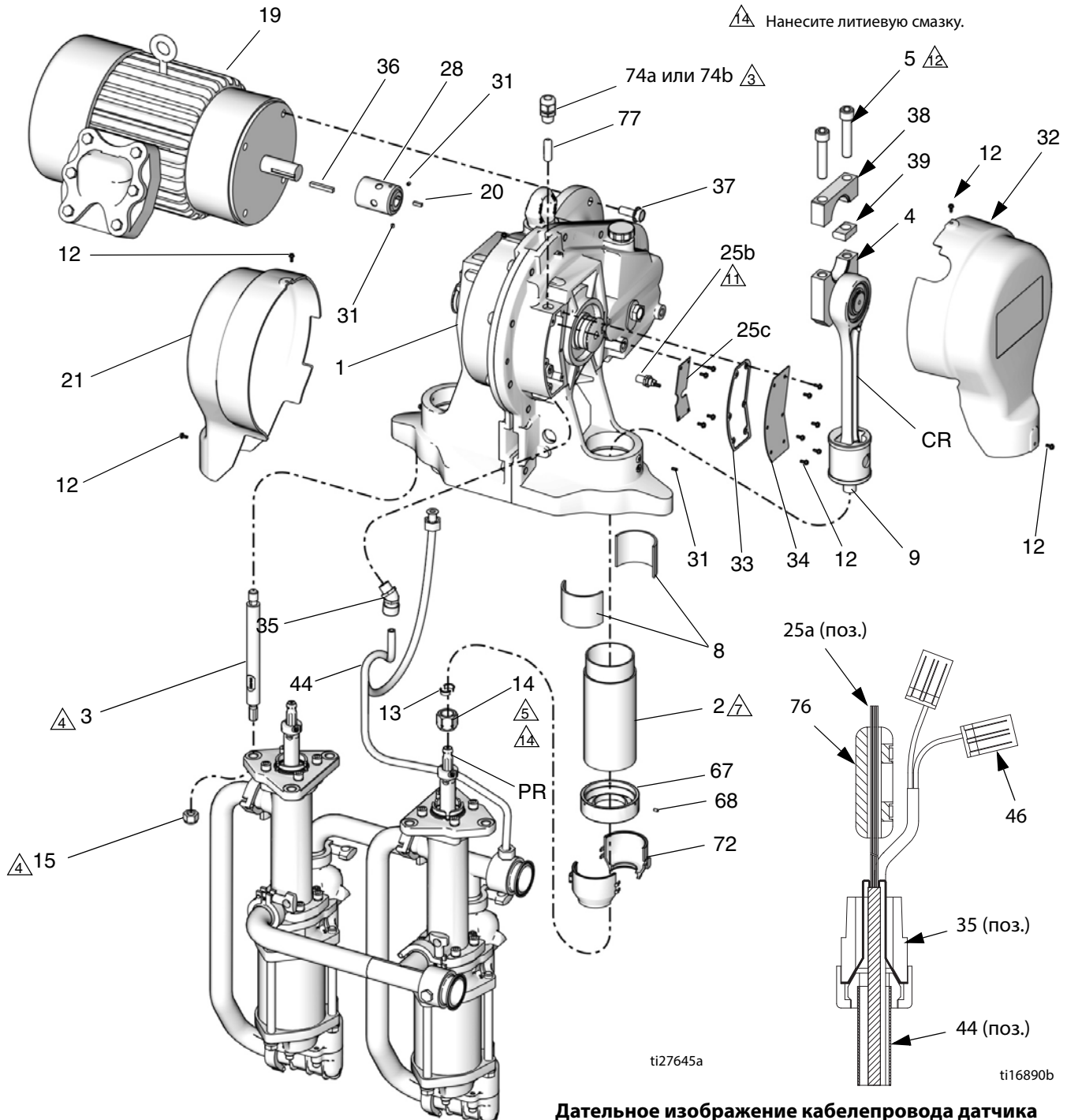
⚠5 Затяните с усилием 102–108 Н·м (75–80 ft-lb).

⚠7 Затяните с усилием 21–27 Н·м (15–20 ft-lb).

⚠11 Затяните с усилием 7,4–8,8 Н·м (66–78 in-lb).

⚠12 Нанесите на резьбу винта (5) противозадирную смазку. Сначала затяните винт со стороны шпонки с усилием 283–310 Н·м (210–230 ft-lb), затем затяните винт со стороны стыка с усилием 283–310 Н·м (210–230 ft-lb). Затяните каждый винт еще по 2–3 раза или до тех пор, пока они не прекратят поворачиваться с усилием 283–310 Н·м (210–230 ft-lb).

⚠14 Нанесите литиевую смазку.



Детальное изображение кабелепровода датчика

Рис. 30: Замена шестеренчатого редуктора

## Обратная сборка

**ПРИМЕЧАНИЕ:** Комплект 15H886 включает в себя муфту двигателя (28), уже смонтированную на шестеренчатый редуктор. Муфта подходит для всех электродвигателей с корпусом NEMA 182/184 TC.

**ПРИМЕЧАНИЕ:** Для монтажа двигателя с корпусом IEC 112M/B5 или 100L/B5 заказывайте комплект адаптера двигателя 15J893. См. Таблица 1: на стр. 30 и руководство 311605.

1. Нанесите на внутреннюю поверхность отверстия муфты противозадирную смазку.
2. Смонтируйте двигатель (19), см. стр. 30.
3. См. Рис. 30. Закрутите цилиндры ползуна (2) в новый шестеренчатый редуктор (1). Затяните с усилием 21–27 Н•м (15–20 ft-lb). Закрутите установочные винты (31). Затяните с усилием 3,4–3,9 Н•м (30–35 in-lb).
4. Закрутите соединительные тяги (3) в корпус редуктора. Затяните с усилием 68–80 Н•м (50-60 ft-lb).
5. Совместите нижние части насоса (22) с шестеренчатым редуктором (1), как показано на рисунке. Поместите нижние части насоса на соединительные тяги (3). Закрепите стопорные гайки (15) на соединительных тягах. Затяните стопорные гайки с усилием 68–80 Н•м (50-60 ft-lb).
6. См. раздел Рис. 19, стр. 25. Убедитесь в том, что стыки между подшипниками ползуна (8) совмещаются с отверстием под палец (PH) в поршне ползуна (9).
7. Снова подключите рычажную передачу. См. действия 14-19 на стр. 25.
8. Уберите ткань с цилиндра ползуна.
9. Включите подачу питания и кратковременно включая и выключая двигатель, переместите второй привод в нижнюю точку хода. Повторите процедуру для установки второй нижней части насоса. Установите обратно экраны (72).

**ПРИМЕЧАНИЕ:** Действие 10 применяется для насосов с опциональной цепью датчика. Если на вашем насосе нет цепи датчика, перейдите к действию 11.

## 10. На насосах с цепью датчика:

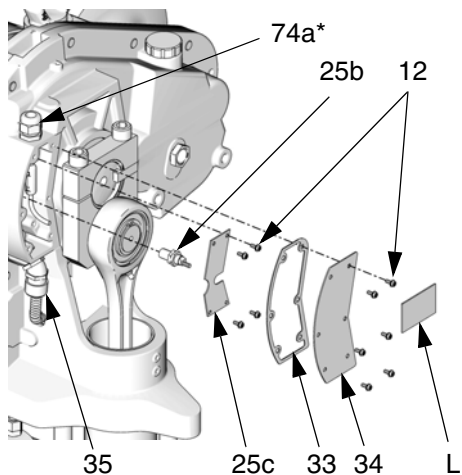
- a. Извлеките пробку из отверстия датчика верхней мертвой точки на тыльной стороне углубления для печатной платы. Удалите излишки герметика из этой зоны.
- b. См. Рис. 31. Нанесите трубный герметик и закрутите датчик верхней мертвой точки (25b) в отверстие. Затяните с усилием 7,4–8,8 Н•м (66–78 in-lb).

**ПРИМЕЧАНИЕ:** Датчик верхней мертвой точки фиксируется в правильном положении при помощи гаек. Регулировка запрещена.

- c. Смонтируйте печатную плату (25c) и закрутите четыре винта (12).
- d. Подключите датчик верхней мертвой точки (25b) к разъему J2 на печатной плате (25c).
- e. Подключите датчик положения и крепежные детали к корпусу редуктора (1). См. стр. 22.

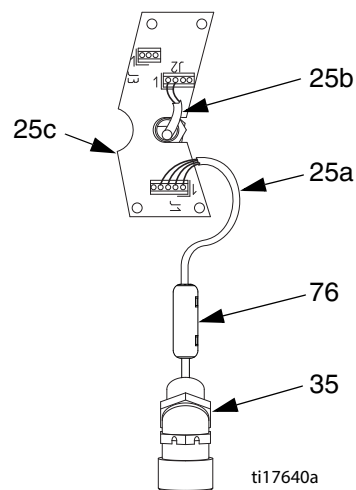
**ПРИМЕЧАНИЕ:** Датчик положения фиксируется в правильном положении при помощи гаек. Регулировка запрещена.

- f. Убедитесь, что электропроводящий компенсатор натяжения (35) надежно вкручен в корпус.
- g. Подключите кабель преобразователя к разъему J1 на печатной плате (25c). Закрепите феррит (76) на проводах рядом с преобразователем.
- h. Надежно затяните гайку (N) на электропроводящем компенсаторе натяжения (35), чтобы гарантировать плотный металлический контакт провода заземления (G) между гайкой и втулкой (B).
- i. Убедитесь, что электропроводящий компенсатор натяжения (74a) надежно вкручен в корпус. На насосах с цепью датчика электропроводящий компенсатор натяжения **должен** использоваться для обеспечения надлежащего заземления двухпроводного кабеля искробезопасной цепи.



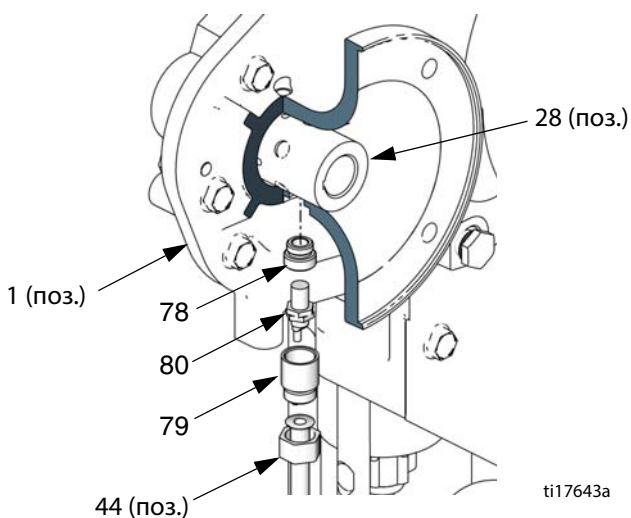
ti8725b

**Расположение печатной платы**



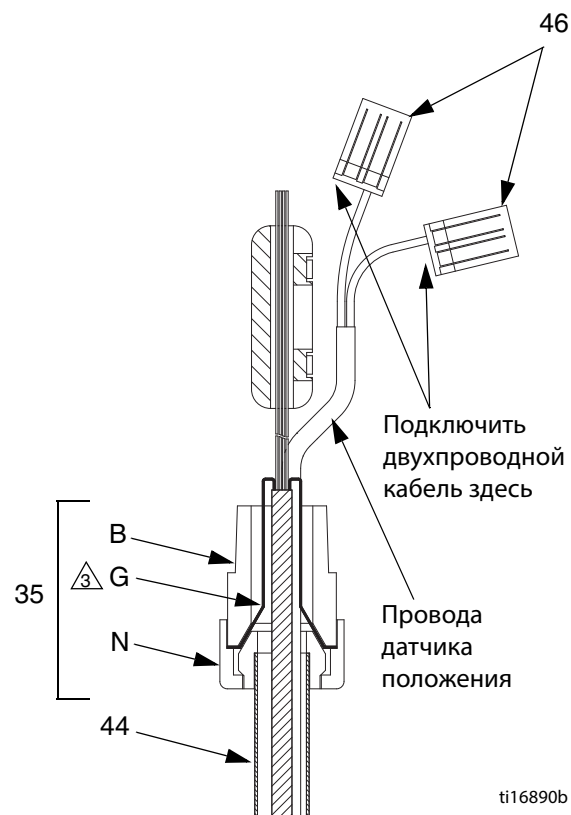
ti17640a

**Проводные соединения печатной платы**



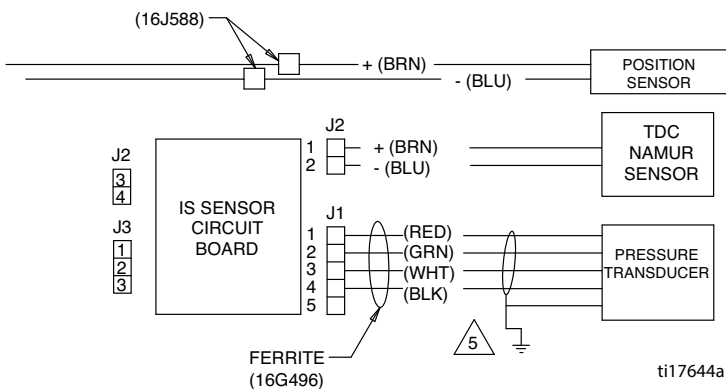
ti17643a

**Детали и расположение датчика положения**



ti16890b

**Схема заземления преобразователя давления и клеммы датчика положения**



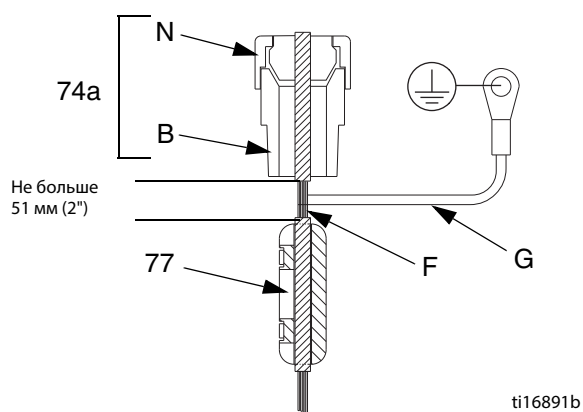
ti17644a

⚠ Заземлите дренаж и фольгу на электропроводящий компенсатор натяжения.

⚠ Надежно затяните гайку (N), чтобы гарантировать плотный металлический контакт экрана и провода заземления (G) между гайкой и втулкой (B).

**Рис. 31. Монтаж цепи датчика**

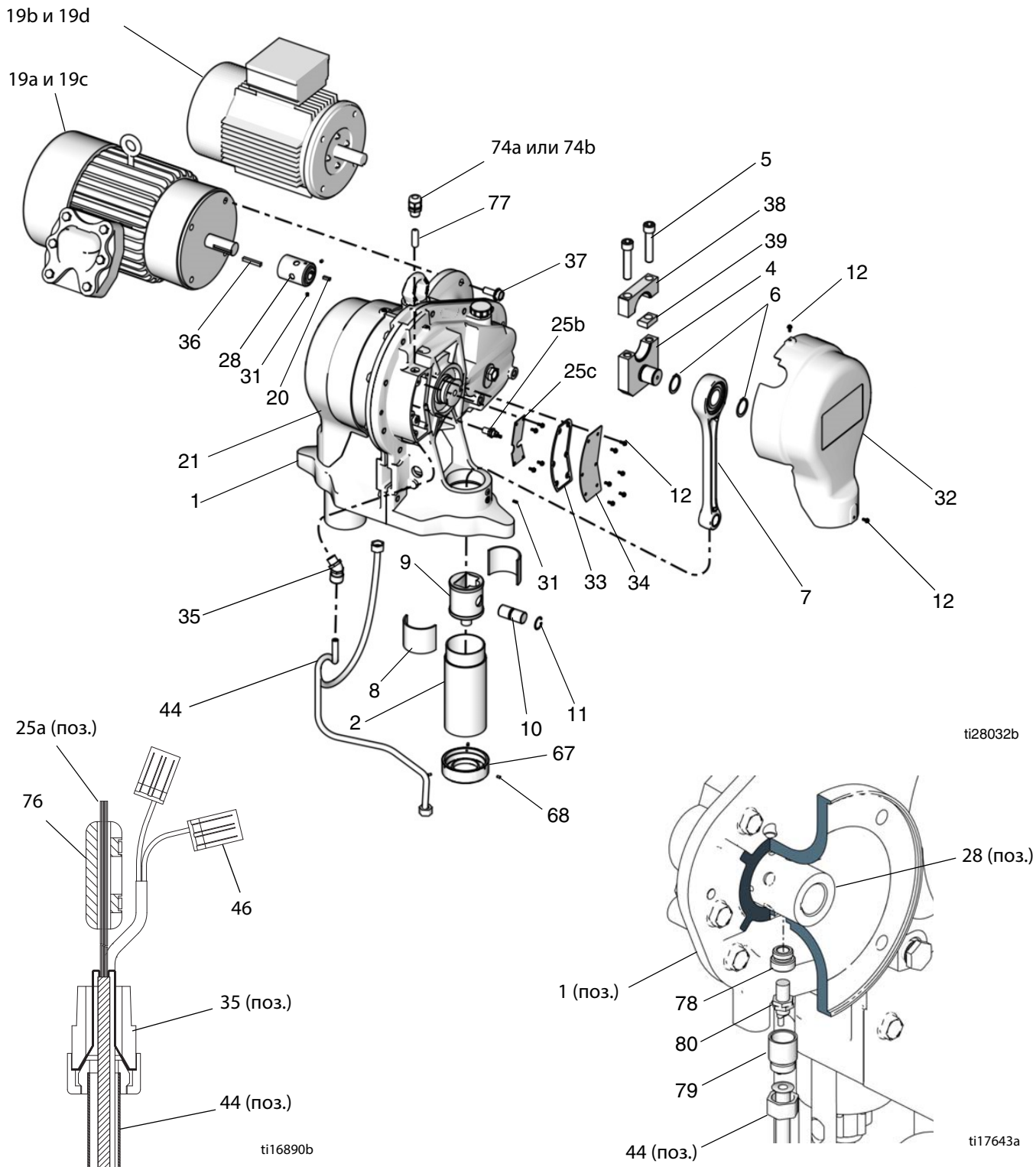
- j. Проведите двухпроводной кабель искробезопасной цепи через электропроводящий компенсатор натяжения (74а). Подключите провода датчика верхней мертвой точки к разъему J2, провода преобразователя к разъему J3, а провода датчика положения к двум клеммным колодкам (46). См. Рис. 31 и **Электрические схемы** на стр. 10.
- к. См. Рис. 32. Надежно затяните гайку (N) на электропроводящем компенсаторе натяжения (74а). Закрепите феррит (77) на двухпроводном кабеле (F) не далее чем в 51 мм (2") от нижней части электропроводящего компенсатора натяжения (74а). Закрепите провод заземления (G) винтом заземления в распределительной коробке.
11. Установите новую прокладку (33), крышку (34) и закрутите шесть винтов (12).
12. Установите крышки (32 и 21) на место и затяните винты (12).
13. Залейте 2 кварты трансмиссионного масла, арт. № 288414.



**Рис. 32. Двухпроводной кабель искробезопасной цепи**

# Детали

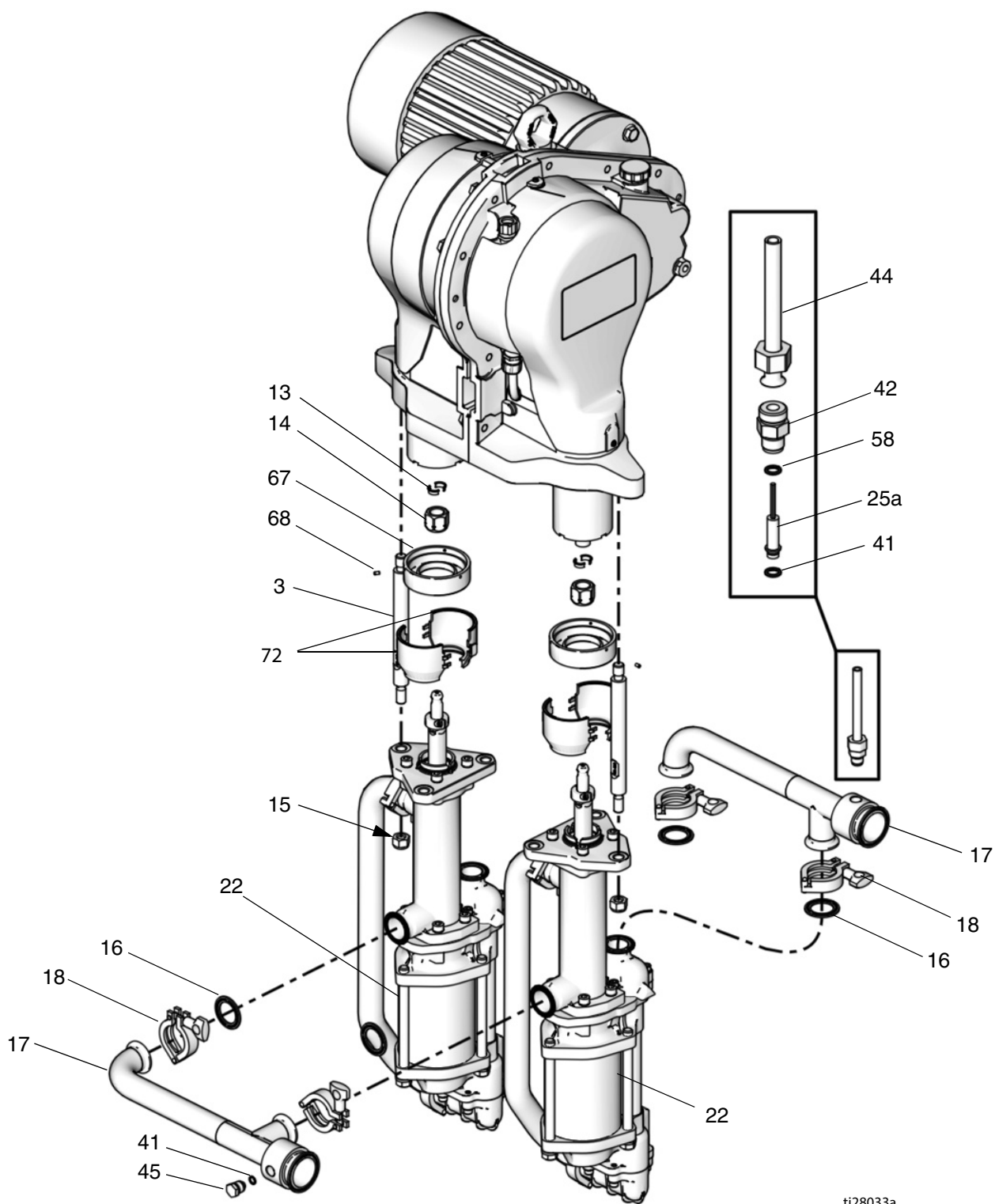
## Секция привода



Детальное изображение кабелепровода датчика

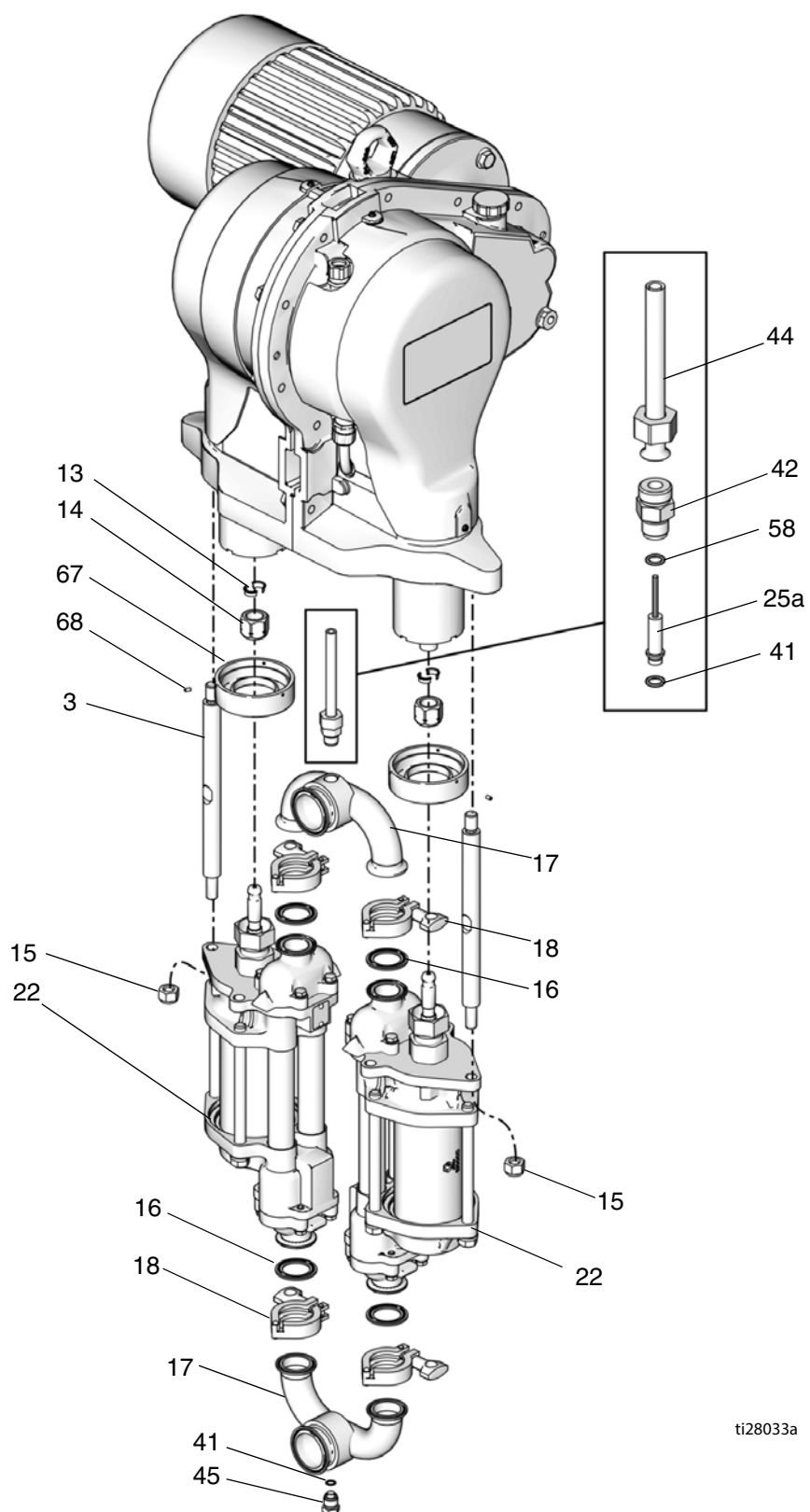
Детали и расположение датчика положения

# Жидкостная секция - герметичная 4-шаровая нижняя часть



ti28033a

# Жидкостная секция - нижняя часть с открытой смачиваемой крышкой





## Общие детали

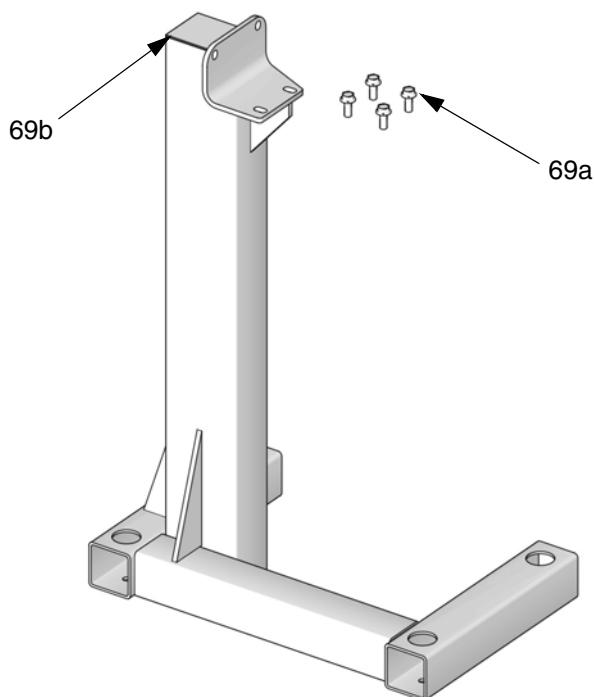
Поз. №	Арт. №	Описание	Кол-во	Поз. №	Арт. №	Описание	Кол-во
1	15Н886	Комплект шестеренчатого редуктора 75:1; <i>только E-Flo 2000/3000/4000</i> ; см. 311615	1	22	17К657	НИЖНЯЯ ЧАСТЬ НАСОСА, 1000 куб. см, герметичная; соответствующие модели см. на стр. 43; см. 333022	2
	289550	Комплект шестеренчатого редуктора 75:1; <i>только E-Flo 1500</i> ; см. 311615	1		17К658	НИЖНЯЯ ЧАСТЬ НАСОСА, 1500 куб. см, герметичная; соответствующие модели см. на стр. 43; см. 333022	2
2†	н/д	ЦИЛИНДР ползуна	2				
3	17С455	ТЯГА соединительная; <i>для герметичных нижних частей</i>	6		17К659	НИЖНЯЯ ЧАСТЬ НАСОСА, 2000 куб. см, герметичная; соответствующие модели см. на стр. 43; см. 333022	2
	15Н409	ТЯГА соединительная; <i>для нижних частей с открытой смачиваемой крышкой</i>	6		17К665	НИЖНЯЯ ЧАСТЬ НАСОСА, 1000 куб. см, открытая смачиваемая крышка;	2
4‡	н/д	ШАТУН	2				
5*‡	н/д	ВИНТ с колпачком под торцевой ключ; 5/8-11 x 76 мм (3"); <i>включено с Поз. 8</i>	4				
6*‡	106082	КОЛЬЦО стопорное	4		17К666	НИЖНЯЯ ЧАСТЬ НАСОСА, 1500 куб. см, открытая смачиваемая крышка;	2
7*	н/д	ШТОК соединительный	2				
8*†	15Н882	КОМПЛЕКТ подшипников ползуна; включает 4 подшипника и поз. 5 и 12; см. 311616	4				
					17К667	НИЖНЯЯ ЧАСТЬ НАСОСА, 2000 куб. см, открытая смачиваемая крышка;	2
9*	н/д	ПОРШЕНЬ ползуна	2				
10*	н/д	ПАЛЕЦ нижний соединительного штока	2				
11*	н/д	КОЛЬЦО стопорное	2				
12*‡✓	116719	ВИНТ, 8-32 головка с шестигранным буртиком <i>Насосы без цепи датчика (25)</i> <i>Насосы с цепью датчика (25)</i>	10 14				
13	184128	МАНЖЕТА соединительная	4		17К664	НИЖНЯЯ ЧАСТЬ НАСОСА, 750 куб. см, открытая смачиваемая крышка;	2
14	17F000	ГАЙКА соединительная	2				
15†	108683	ГАЙКА стопорная, шестигранная	6				
16†	120351	ПРОКЛАДКА хомута	4				
17	17D589	КОЛЛЕКТОР; <i>для герметичных нижних частей</i>	2	23▲	15Н875	ЭТИКЕТКА предупредительная (не показана)	1
	253343	КОЛЛЕКТОР; <i>для нижних частей с открытой смачиваемой крышкой</i>	2	25	24J305	КОМПЛЕКТ цепи датчика; включает поз. 25а, 25с, 12, 32, 33, 35, 41, 42, 44, 46, 58, 74а, 76-80; соответствующие модели см. на стр. 43; см. 311603	1
18	118598	ХОМУТ гигиенический, 1,5	4				
19а	255225	ДВИГАТЕЛЬ электрический, 5 л.с., 230/460 В, 60 Гц, UL/CSA; соответствующие модели см. на стр. 43; включает поз. 37; см. 311613	1	25а	н/д	КОМПЛЕКТ запасного преобразователя давления	1
19б	255226	ДВИГАТЕЛЬ электрический, 5 л.с., 230/400 В, 50 Гц, АТЕХ; соответствующие модели см. на стр. 43; включает поз. 36 и 37; см. 311613	1	25с	н/д	ПЕЧАТНАЯ ПЛАТА; <i>включено с Поз. 25</i>	1
19с	289551	ДВИГАТЕЛЬ электрический, 3 л.с., 230/460 В, 60 Гц, UL/CSA; соответствующие модели см. на стр. 43; включает поз. 36 и 37; см. 311613	1	27	н/д	ПРОБКА отверстия датчика верхней мертвой точки; <i>не показана; используется только на насосах без цепи датчика (25)</i>	1
19д	289552	ДВИГАТЕЛЬ электрический, 3 л.с., 230/400 В, 50 Гц, АТЕХ; соответствующие модели см. на стр. 43; включает поз. 36 и 37; см. 311613	1	28	15Н880	КОМПЛЕКТ муфты двигателя; включает поз. 20, 31, 37; соответствующие модели см. на стр. 43; см. 311605	1
				31†	100664	ВИНТ установочный с головкой под торцевой ключ; 1/4-20 x 13 мм (1/2") <i>Насосы с двигателями</i> <i>Насосы без двигателей</i>	4 2
20	н/д	ШПОНКА квадратная; 0,188" x 0,62";; <i>включено с Поз. 28</i>	1	32✓	н/д	КОЖУХ шатуна; сторона напротив двигателя; <i>включено с Поз. 25</i>	1
21✓	н/д	КОЖУХ шатуна, сторона двигателя	1	33	н/д	ПРОКЛАДКА монтажной платы;; <i>включено с Поз. 25</i>	1
				34	н/д	КРЫШКА монтажной платы	1
				35	н/д	РАЗЪЕМ с компенсатором натяжения, 45°; <i>используется только на насосах с цепью датчика (25); включено с Поз. 25</i>	1

Поз. №	Арт. №	Описание	Кол-во
36	120710	ШПОНКА квадратная; 0,25" x 1,75"; только для двигателя АТЕХ 5 л.с. (19b)	1
37	111195	ВИНТ с колпачком, головка с фланцем; 1/2-13 x 31 мм (1,25"); используется только на насосах, поставляемых вместе с двигателем (19)	4
38‡	н/д	КРЫШКА шатуна	2
39‡	н/д	ШПОНКА шатуна	2
41†	111316	УПЛОТНИТЕЛЬНОЕ КОЛЬЦО; химически инертный фторэластополимер	2
42	н/д	АДАПТЕР преобразователя; используется только на насосах с целью датчика (25); включено с Поз. 25	1
44	н/д	КАБЕЛЕПРОВОД датчика; используется только на насосах с целью датчика (25); включено с Поз. 25	1
45◆	н/д	ПРОБКА коллектора	2
		Насосы без цепи датчика (25)	1
46	16J588	КЛЕММНАЯ КОЛОДКА датчика положения; используется только на насосах с целью датчика (25)	2
58	н/д	РАСПОРНАЯ ДЕТАЛЬ латунная; используется только на насосах с целью датчика (25); включено с Поз. 25	1
61▲	15H913	БИРКА с предупреждением	1
67★	н/д	КОЛЛЕКТОР	2
68★	н/д	УСТАНОВОЧНЫЙ ВИНТ	6
69	15H884	КОМПЛЕКТ напольной стойки; включает поз. 69а и 69б; см. эту страницу и руководство 406638; соответствующие модели см. на стр. 43	1
69а	н/д	ВИНТ с шестигранной головкой; 1/2-13 x 25 мм (1,0"); включено с Поз. 69	4
69б	16J477	КРЫШКА квадратная	4
72	24F253	КОМПЛЕКТ экранов муфты; используется на моделях с герметичной нижней частью	2
74а	16J487	ВТУЛКА компенсатора натяжения; сталь; требуется на насосах с целью датчика (25)	1
74б	117745	ВТУЛКА компенсатора натяжения; полиамид; не для использования на насосах с целью датчика (25)	1
76	16G496	ФЕРРИТ; для кабеля преобразователя давления; используется только на насосах с целью датчика (25)	1
77	15D906	ФЕРРИТ; поставляется в раскрытом виде, для двухпроводного кабеля искробезопасной цепи; используется только на насосах с целью датчика (25)	1
78	н/д	АДАПТЕР датчика давления; используется только на насосах с целью датчика (25); включено с Поз. 25	1
79	н/д	ГИЛЬЗА датчика давления; используется только на насосах с целью датчика (25); включено с Поз. 25	1
80	16K088	ДАТЧИК ПОЛОЖЕНИЯ; используется только на насосах с целью датчика (25)	1
81	112506	ВИНТ заземления	1
82	114206	КОЛЬЦО клеммное	1

Детали с пометой "н/д" отдельно не поставляются.

- \* Детали включены в комплект восстановления рычажной передачи 15H873 (приобретается отдельно). Для восстановления двух рычажных передач в сборе заказывайте два комплекта. Включает руководство 311598.
- † Детали включены в комплект для восстановления цилиндра ползуна 15H874 (приобретается отдельно). Для восстановления двух блоков цилиндров ползуна заказывайте два комплекта. Включает руководство 311599.
- ‡ Детали включены в комплект восстановления шатуна 15H883 (приобретается отдельно). Для восстановления двух шатунов в сборе заказывайте два комплекта. Включает руководство 311604.
- ★ Детали включены в комплект коллектора цилиндра ползуна 247341 (приобретается отдельно). Для восстановления двух коллекторов цилиндра ползуна в сборе заказывайте два комплекта. Включает руководство 311607.
- ▲ Запасные этикетки, бирки и карточки с символами опасности и предупреждениями предоставляются бесплатно.
- ✓ Детали включены в комплект для крышки шатуна 15J378 (приобретается отдельно).
- ◆ Детали включены в комплект для коллектора 15H878 (приобретается отдельно). Включает руководство 406637.

**Подробное изображение комплекта напольной стойки (69)**



ti8550d

## Детали для определенных моделей

**ПРИМЕЧАНИЕ:** Пометка (✓) указывает на то, что эта позиция используется в вашем насосе. Серое поле указывает на то, что эта позиция не используется.

№ детали насоса	Серия	Комплект двигателя (19)				Нижняя часть насоса (22)	Цепь датчика (25)	Комплект монтажа муфты/ двигателя (28)	Комплект напольной стойки (69)
		255226	255225	289552	289551				
EP00A0	A					17K657			
EP00A1	A					17K657			✓
EP00B0	A					17K658			
EP00B1	A					17K658			✓
EP00C0	A					17K659			
EP00C1	A					17K659			✓
EP00D0	A					17K665			
EP00D1	A					17K665			✓
EP00E0	A					17K666			
EP00E1	A					17K666			✓
EP00F0	A					17K667			
EP00F1	A					17K667			✓
EP00G0	A					17K656			
EP00G1	A					17K656			✓
EP00H0	A					17K664			
EP00H1	A					17K664			✓
EP01A0	A					17K657	✓		
EP01A1	A					17K657	✓		✓
EP01B0	A					17K658	✓		
EP01B1	A					17K658	✓		✓
EP01C0	A					17K659	✓		
EP01C1	A					17K659	✓		✓
EP01D0	A					17K665	✓		
EP01D1	A					17K665	✓		✓
EP01E0	A					17K666	✓		
EP01E1	A					17K666	✓		✓
EP01F0	A					17K667	✓		
EP01F1	A					17K667	✓		✓
EP01G0	A					17K656	✓		
EP01G1	A					17K656	✓		✓
EP01H0	A					17K664	✓		
EP01H1	A					17K664	✓		✓

№ детали насоса	Серия	Комплект двигателя (19)				Нижняя часть насоса (22)	Цепь датчика (25)	Комплект монтажа муфты/двигателя (28)	Комплект напольной стойки (69)
		255226	255225	289552	289551				
EP10A0	A	✓				17K657		✓	
EP10A1	A	✓				17K657		✓	✓
EP10B0	A	✓				17K658		✓	
EP10B1	A	✓				17K658		✓	✓
EP10C0	A	✓				17K659		✓	
EP10C1	A	✓				17K659		✓	✓
EP10D0	A	✓				17K665		✓	
EP10D1	A	✓				17K665		✓	✓
EP10E0	A	✓				17K666		✓	
EP10E1	A	✓				17K666		✓	✓
EP10F0	A	✓				17K667		✓	
EP10F1	A	✓				17K667		✓	✓
EP30G0	A			✓		17K656		✓	
EP30G1	A			✓		17K656		✓	✓
EP30H0	A			✓		17K664		✓	
EP30H1	A			✓		17K664		✓	✓
EP11A0	A	✓				17K657	✓	✓	
EP11A1	A	✓				17K657	✓	✓	✓
EP11B0	A	✓				17K658	✓	✓	
EP11B1	A	✓				17K658	✓	✓	✓
EP11C0	A	✓				17K659	✓	✓	
EP11C1	A	✓				17K659	✓	✓	✓
EP11D0	A	✓				17K665	✓	✓	
EP11D1	A	✓				17K665	✓	✓	✓
EP11E0	A	✓				17K666	✓	✓	
EP11E1	A	✓				17K666	✓	✓	✓
EP11F0	A	✓				17K667	✓	✓	
EP11F1	A	✓				17K667	✓	✓	✓
EP31G0	A			✓		17K656	✓	✓	
EP31G1	A			✓		17K656	✓	✓	✓
EP31H0	A			✓		17K664	✓	✓	
EP31H1	A			✓		17K664	✓	✓	✓

№ детали насоса	Серия	Комплект двигателя (19)				Нижняя часть насоса (22)	Цепь датчика (25)	Комплект монтажа муфты/двигателя (28)	Комплект напольной стойки (69)
		255226	255225	289552	289551				
EP20A0	A		✓			17K657		✓	
EP20A1	A		✓			17K657		✓	✓
EP20B0	A		✓			17K658		✓	
EP20B1	A		✓			17K658		✓	✓
EP20C0	A		✓			17K659		✓	
EP20C1	A		✓			17K659		✓	✓
EP20D0	A		✓			17K665		✓	
EP20D1	A		✓			17K665		✓	✓
EP20E0	A		✓			17K666		✓	
EP20E1	A		✓			17K666		✓	✓
EP20F0	A		✓			17K667		✓	
EP20F1	A		✓			17K667		✓	✓
EP40G0	A				✓	17K656		✓	
EP40G1	A				✓	17K656		✓	✓
EP40H0	A				✓	17K664		✓	
EP40H1	A				✓	17K664		✓	✓
EP21A0	A		✓			17K657	✓	✓	
EP21A1	A		✓			17K657	✓	✓	✓
EP21B0	A		✓			17K658	✓	✓	
EP21B1	A		✓			17K658	✓	✓	✓
EP21C0	A		✓			17K659	✓	✓	
EP21C1	A		✓			17K659	✓	✓	✓
EP21D0	A		✓			17K665	✓	✓	
EP21D1	A		✓			17K665	✓	✓	✓
EP21E0	A		✓			17K666	✓	✓	
EP21E1	A		✓			17K666	✓	✓	✓
EP21F0	A		✓			17K667	✓	✓	
EP21F1	A		✓			17K667	✓	✓	✓
EP41G0	A				✓	17K656	✓	✓	
EP41G1	A				✓	17K656	✓	✓	✓
EP41H0	A				✓	17K664	✓	✓	
EP41H1	A				✓	17K664	✓	✓	✓

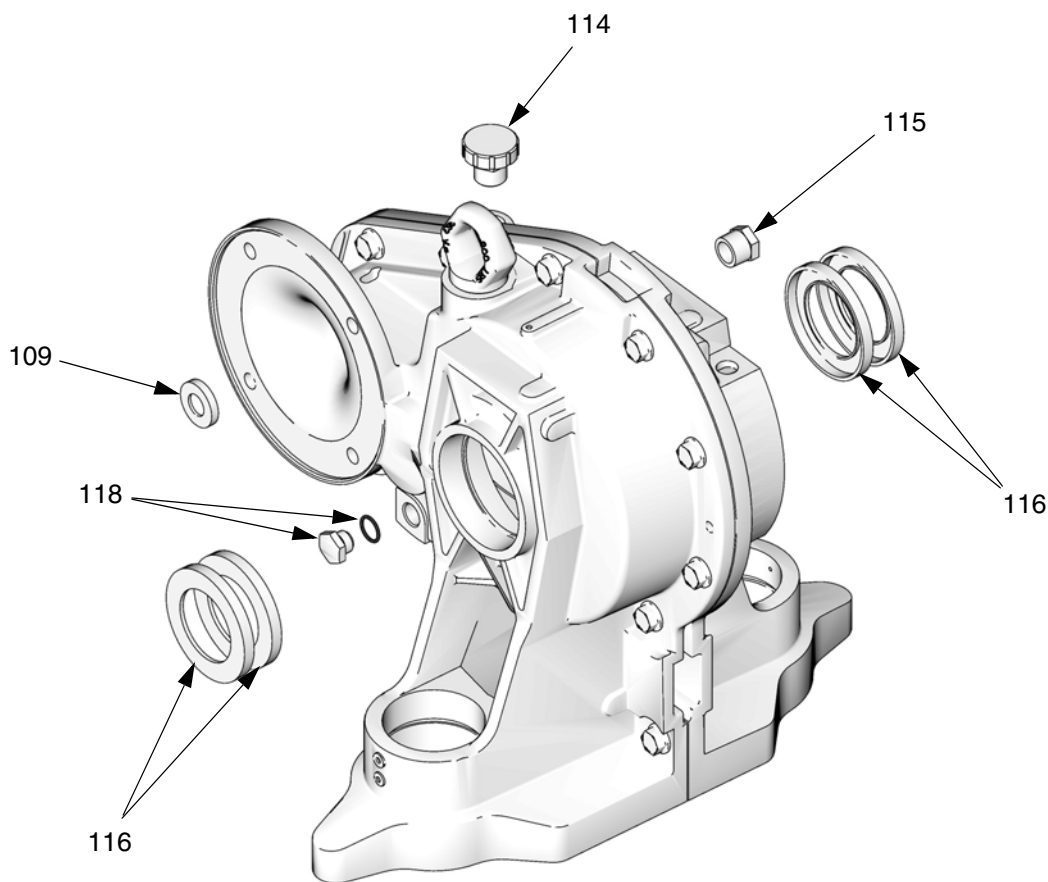
## Шестеренчатый редуктор

Поз. №	Арт. №	Описание	Кол-во
109*	н/д	САЛЬНИК входного вала	1
114	15Н525	КРЫШКА заливная	1
115	н/д	СМОТРОВОЕ СТЕКЛО,	1
116*	н/д	САЛЬНИК выпускной	4
118*	15Н432	ПРОБКА маслосливного отверстия, с прокладкой	1

\* Эти детали входят в комплект сальников шестеренчатого редуктора 15Н871. См. руководство 311597.

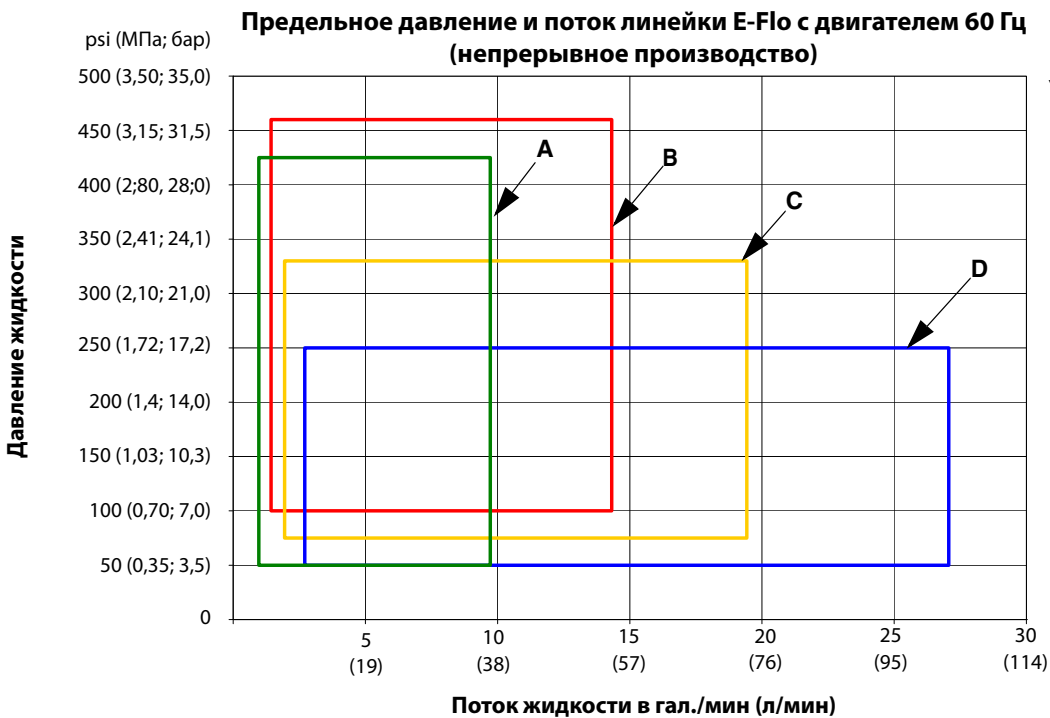
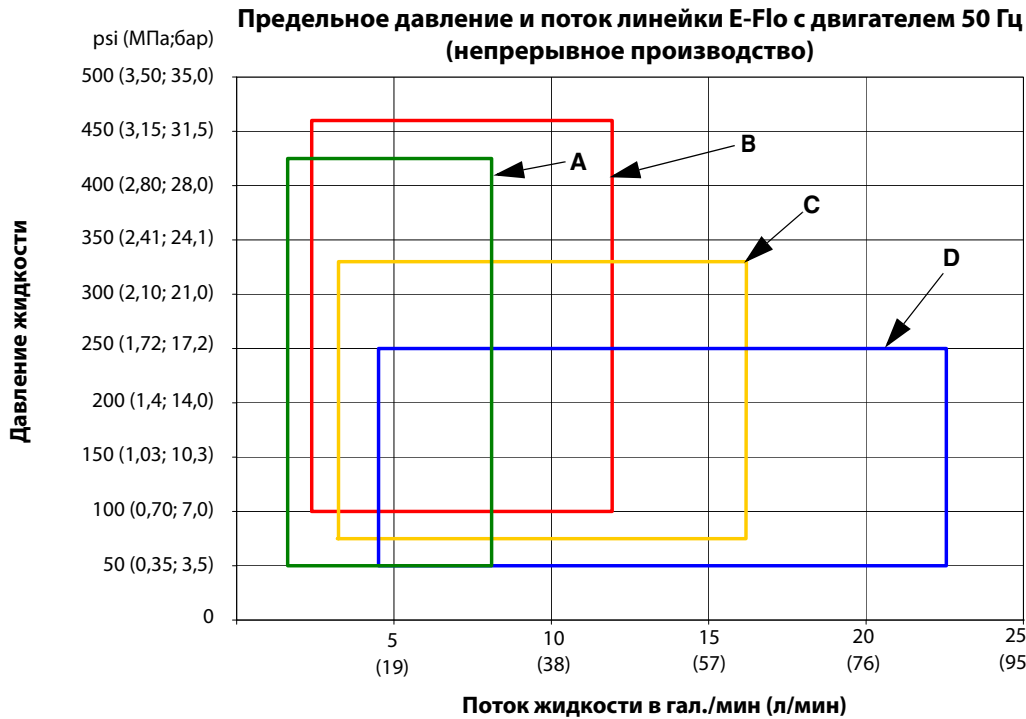
**ПРИМЕЧАНИЕ:** Для замены шестеренчатого редуктора в сборе заказывайте один из следующих комплектов:

- 15Н886 Комплект запасного шестеренчатого редуктора, для E-Flo 2000/3000/4000. См. руководство 311615.
- 289550 Комплект запасного шестеренчатого редуктора, для E-Flo 1500. См. руководство 311615.



ti8320a

# Характеристические диаграммы







# Технические данные

Насосы E-Flo 1500, 2000, 3000 и 4000 куб. см		
	Америк.	Метр.
<b>Размер нижней части насоса</b>		
EPxxGx и EPxxHx	По 750 куб. см.	
EPxxAx и EPxxDx	По 1000 куб. см.	
EPxxVx и EPxxEx	По 1500 куб. см.	
EPxxCx и EPxxFx	По 2000 куб. см.	
<b>Макс. рабочее давление</b>		
EPxxGx и EPxxHx	425 psi	2,93 МПа; 29,3 бар
EPxxAx и EPxxDx	460 psi	3,22 МПа; 32,2 бар
EPxxVx и EPxxEx	330 psi	2,31 МПа; 23,1 бар
EPxxCx и EPxxFx	167 psi	1,75 МПа; 17,5 бар
<b>Максимальная температура жидкости</b>	150°F	66°C
<b>Электротехнические требования</b>		
Модели для Европы:	230/400 В пер. тока, 3 фазы, 20 А/15 А	230/400 В пер. тока, 3 фазы, 20 А/15 А
Модели для Северной Америки:	230/460 В пер. тока, 3 фазы, 20 А/15 А	230/460 В пер. тока, 3 фазы, 20 А/15 А
<b>Диапазон температуры окружающей среды</b>	32-104°F	0-40°C
<b>Максимальный выход жидкости</b>	См. диаграммы в руководстве 3A3385.	См. диаграммы в руководстве 3A3385.
<b>Размеры впускных и выпускных отверстий</b>	2", хомут tri-clamp	50,8 мм, хомут tri-clamp
<b>Емкость масляного бака шестеренчатого редуктора</b>	2 кварты	1,9 литра
<b>Требуемая смазка для шестеренчатого редуктора</b>	Масло класса ISO VG220 (Graco арт. № 288414)	Масло класса ISO VG220 (Graco арт. № 288414)
<b>Вес</b>	550 фунтов	249 кг
<b>Электродвигатель</b>		
EPxxGx и EPxxHx	3 л.с., 1800 об/мин (60 Гц), корпус NEMA 182 TC	3 л.с., 1500 об/мин (50 Гц), корпус NEMA 182 TC
Все другие	5 л.с., 1800 об/мин (60 Гц), корпус NEMA 184 TC	5 л.с., 1500 об/мин (50 Гц), корпус NEMA 184 TC
<b>Максимальный крутящий момент двигателя</b>		
EPxxGx и EPxxHx	9,1 ft-lb	(12,3 Н•м)
Все другие	15 ft-lb	(20,3 Н•м)
<b>Передаточное число редуктора</b>	75.16:1	75.16:1
<b>Смачиваемые детали</b>	См. руководство 333022 для герметичной 4-шаровой нижней части, 3A3452 для нижней части с открытой смачиваемой крышкой.	

**ПРИМЕЧАНИЕ:** Все фирменные названия и марки используются с целью идентификации и являются товарными знаками соответствующих владельцев.

# Стандартная гарантия Graco

Компания Graco гарантирует, что во всем указанном в этом документе оборудовании, которое произведено компанией Graco и маркировано ее наименованием, на дату его продажи первоначальному покупателю, который приобретает его с целью эксплуатации, отсутствуют дефекты материала и изготовления. За исключением любых специальных, расширенных или ограниченных гарантий, публикуемых компанией Graco, в период двенадцати месяцев с момента приобретения оборудования любая деталь, которая будет признана компанией Graco дефектной, будет отремонтирована или заменена. Эта гарантия действительна только в том случае, если оборудование устанавливается, эксплуатируется и обслуживается в соответствии с письменными рекомендациями компании Graco.

Ответственность компании Graco и настоящая гарантия не распространяются на случаи общего износа оборудования, а также на любые неисправности, повреждения или износ, возникшие в результате неправильного монтажа или эксплуатации, абразивного истирания, коррозии, недостаточного или ненадлежащего обслуживания оборудования, проявлений халатности, несчастных случаев, внесения изменений в оборудование или применения деталей, производителем которых является не компания Graco. Кроме того, компания Graco не несет ответственность за неисправности, повреждения или износ, вызванные несовместимостью оборудования Graco с конструкциями, принадлежностями, оборудованием или материалами, которые не были поставлены компанией Graco, либо неправильным проектированием, изготовлением, монтажом, эксплуатацией или техническим обслуживанием конструкций, принадлежностей, оборудования или материалов, которые не были поставлены компанией Graco.

Настоящая гарантия действует при условии, что оборудование, в котором предполагается наличие дефектов, было предоплаченным отправлением возвращено уполномоченному дистрибьютору Graco для проверки заявленного дефекта. Если факт наличия предполагаемого дефекта подтвердится, компания Graco обязуется бесплатно отремонтировать или заменить любые дефектные детали. Оборудование будет возвращено первоначальному покупателю с предоплатой транспортировки. Если в результате проверки оборудования не будет выявлено каких-либо дефектов изготовления или материалов, ремонт будет осуществлен по разумной цене, которая может включать стоимость деталей, работ и транспортировки.

**ЭТА ГАРАНТИЯ ЯВЛЯЕТСЯ ИСКЛЮЧИТЕЛЬНОЙ И ЗАМЕНЯЕТ ВСЕ ПРОЧИЕ ГАРАНТИИ, ЯВНО ВЫРАЖЕННЫЕ ИЛИ ПОДРАЗУМЕВАЕМЫЕ, ВКЛЮЧАЯ, ПОМИМО ПРОЧЕГО, ГАРАНТИЮ ТОВАРНОГО СОСТОЯНИЯ ИЛИ ГАРАНТИЮ ПРИГОДНОСТИ ДЛЯ ОПРЕДЕЛЕННОЙ ЦЕЛИ.**

Единственное обязательство компании Graco и единственное средство правовой защиты покупателя в отношении возмещения ущерба за любое нарушение гарантийных обязательств должны соответствовать вышеизложенным положениям. Покупатель соглашается с тем, что никакие другие средства правовой защиты (включая, помимо прочего, случайные или косвенные убытки в связи с упущенной выгодой, упущенными сделками, травмами персонала или порчей имущества, а также любые иные случайные или косвенные убытки) не будут доступны. Все претензии, связанные с нарушением гарантийных обязательств, должны быть предъявлены в течение 2 (двух) лет с даты продажи.

**КОМПАНИЯ GRACO НЕ ПРЕДОСТАВЛЯЕТ НИКАКИХ ГАРАНТИЙ, ЯВНЫХ ИЛИ ПОДРАЗУМЕВАЕМЫХ, ОТНОСИТЕЛЬНО ТОВАРНОЙ ПРИГОДНОСТИ ИЛИ СООТВЕТСТВИЯ КАКОЙ-ЛИБО ОПРЕДЕЛЕННОЙ ЦЕЛИ В ОТНОШЕНИИ ПРИНАДЛЕЖНОСТЕЙ, ОБОРУДОВАНИЯ, МАТЕРИАЛОВ ИЛИ КОМПОНЕНТОВ, ПРОДАВАЕМЫХ, НО НЕ ПРОИЗВОДИМЫХ КОМПАНИЕЙ GRACO.** На изделия, которые проданы, но не изготовлены компанией Graco (например, электродвигатели, переключатели, шланги и т.д.), распространяются гарантии компании-производителя, если таковые имеются. Компания Graco будет в разумных пределах оказывать покупателю содействие в предъявлении любых претензий в связи с нарушением таких гарантий.

Ни при каких обстоятельствах компания Graco не будет нести ответственность за косвенные, побочные и любые другие убытки, связанные с поставкой описанного в этом документе оборудования, а также с поставкой, работой или использованием любых продаваемых изделий или товаров, на которые распространяется настоящий документ, будь то в случае нарушения контракта, нарушения условий гарантии, халатности со стороны компании Graco или в иных случаях.

## Информация от компании Graco

Самые актуальные сведения о продукции Graco см. на веб-сайте [www.graco.com](http://www.graco.com).

Сведения о патентах см. на веб-сайте [www.graco.com/patents](http://www.graco.com/patents).

**Для размещения заказа** обратитесь к своему дистрибьютору Graco или позвоните по указанному ниже телефону, чтобы узнать координаты ближайшего дистрибьютора.

**Тел.:** 612-623-6921 или **бесплатный номер телефона:** 1-800-328-0211; **факс:** 612-378-3505

*Все письменные и визуальные данные, содержащиеся в настоящем документе, отражают самую актуальную информацию об изделии, имеющуюся на момент публикации. Компания Graco оставляет за собой право вносить изменения в любой момент без уведомления.*

Перевод оригинальных инструкций. This manual contains Russian. MM 3A3386

**Graco Headquarters:** Minneapolis

**International Offices:** Belgium, China, Japan, Korea

**GRACO INC. AND SUBSIDIARIES • P.O. BOX 1441 • MINNEAPOLIS MN 55440-1441 • USA**

**© 2016, Graco Inc. Все производственные объекты Graco зарегистрированы согласно ISO 9001.**

[www.graco.com](http://www.graco.com)

Редакция D, июнь 2018