

XMTM プルーラルコ ンポーネントスプレーヤ

3A0012L
JA

危険区域と非危険区域における 2 コンポーネントのエポキシとウレタン保護コーティングのスプレー用。

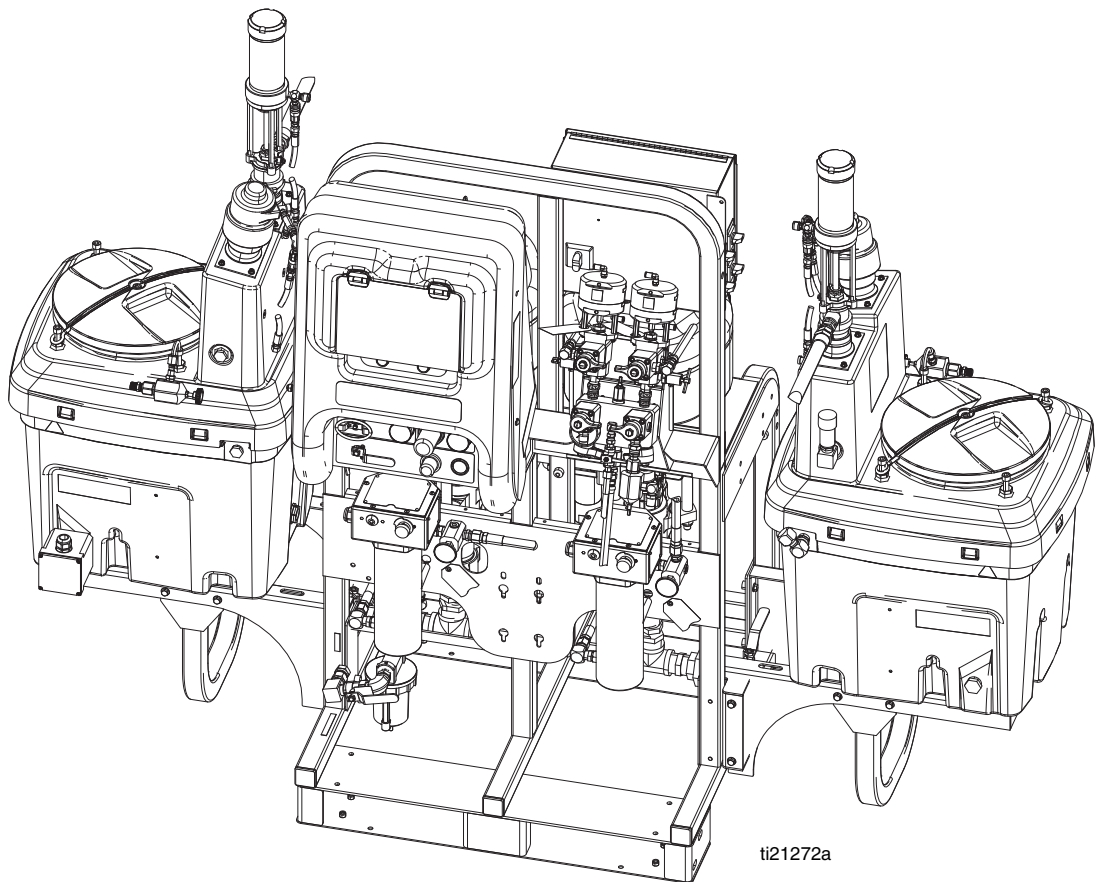
一般目的では使用しないでください。



重要な安全情報

本取扱説明書のすべての警告および説明をお読みください。説明書は保管してください。

モデルの情報と政府機関の認可については、7 ページを参照してください。最高使用圧力については、ページ 87 を参照してください。



目次

関連の説明書	3	システム検証	40
警告	4	混合と一体化のテスト	40
モデル	7	ポンプと計測テスト	40
概要	9	バッチディスペンまたは比率テスト	43
使用	9	システム全体を空にして洗浄する （新しいスプレーヤまたは作業の終了時）	45
イソシアネートの危険	9	USB からのデータのダウンロード	47
材料の自然発火	9	USB ログ	47
イソシアネートの水分への反応	9	ダウンロードセットアップ	47
コンポーネント A と B	10	ダウンロード手順	47
材料の変更	10	メンテナンス	49
場所	11	フィルター	49
接地	11	シール	49
スプレーヤの適切な持ち上げ	11	清掃手順	49
初期システムセットアップ	12	トラブルシューティング	50
構成部品の名称	13	LED 診断情報	51
ユーザーインタフェース	17	アクセサリとキット	52
設定	19	付録 A	54
電源コードの接続	19	ユーザーインターフェースディスプレイ	54
電源供給の設定	20	設定の変更	54
ワイヤースプレーヤ、防爆ヒーター付き	21	設定モード画面	55
給気装置の接続	21	自動表示画面	70
液体ホースアSEMBリの接続	22	付録 B	71
締め付けナットの調整	22	付録 C	73
基本操作	23	電源コードガイドライン	73
電源オン（オルタネータ電源のシステム）	23	付録 D	74
電源オン（壁電源のシステム）	23	アラーム	74
比率とセットアップの調整	23	アラームの表示	74
最終セットアップ	23	アラームの診断	74
アラームの表示	23	アラームのクリア	74
システム設定の設定（オプション）	24	寸法	83
メンテナンスパラメータの設定 （オプション）	25	ポンプ性能チャート	86
スプレーヤの限界の設定（オプション）	26	技術データ	87
吸い込み	27	Graco 社標準保証	88
A と B 液の吸い込み	27	Graco の情報	88
溶剤洗浄ポンプの吸い込み	29		
再循環	30		
加熱なし	30		
加熱あり	31		
加熱硫体	31		
スプレー	32		
B 装置アウトレットの制限の調整	33		
圧力解放手順	34		
混合材料の洗浄	36		
液体ポンプロッドのパーク	38		
システム全体のシャットダウン	39		

関連の説明書





説明書は www.graco.com でもご利用になれます。

米語版構成部品説明書：




マニュアル	説明
313289	XM プルーラルコンポーネントスプレーヤ、修理 - 部品
313292	XM プルーラルコンポーネント OEM スプレーヤ、取扱説明書 - 部品
311762	Xtreme [®] 置換ポンプ、取扱説明書 - 部品
311238	NXT [™] エアモーター取扱説明書 - 部品
312747	ダブル壁ホッパーキット、取扱説明書 - 部品
309524	Viscon [®] HP ヒーター、取扱説明書 - 部品
312145	XTR [™] 5 と XTR [™] 7 スプレーガン、取扱説明書 - 部品
312769	供給ポンプキットとかくはん器キット、取扱説明書 - 部品
312794	Merkur [®] ポンプアセンブリ取扱説明書 - 部品
406699	26.5 リットル (7 ガロン) ホッパー取り付けキット、取扱説明書 - 部品
406739	乾燥剤キット取扱説明書 - 部品
406690	キャスターキット取扱説明書 - 部品
406691	ホースラックキット取扱説明書 - 部品
313258	電気加熱ホース電源キット取扱説明書 - 部品
313259	ホッパーまたはホース加熱循環キット取扱説明書 - 部品
312770	下ストレーナーおよびバルブキットキット取扱説明書 - 部品
312749	XM マニホールドキット 取扱説明書 - 部品
313293	オルタネータ変換キット取扱説明書 - 部品
313342	投与バルブ修理キット取扱説明書 - 部品
313343	大流量シビアデューティ遮断チェックバルブ修理キット取扱説明書 - 部品

警告

次の警告は、この機器の設定、使用、接地、保守と修理に関するものです。感嘆符のシンボルは一般的な警告を行い、危険シンボルは手順特有の危険性を知らせます。裏面でこれらの警告を参照してください。追加の、製品特有の警告は、この取扱説明書の本文の中の対応する箇所に記載されています。





 警告	
	<p>火災及び爆発の危険性</p> <p>作業場 に、溶剤や塗料の蒸気のような可燃性の蒸気が存在すると、火災や爆発の原因となることがあります。火災と爆発を防止するために：</p> <ul style="list-style-type: none"> • 十分換気された場所でのみ使用するようしてください。 • パイロット灯やタバコの火、携帯電灯およびプラスチック製たれよけ布などのすべての着火源（静電アークが発生する恐れのあるもの）は取り除いて下さい。 • 溶剤、ボロ布、ガソリンなどの不要な物は作業場に置かないでください。 • 可燃性ガスが存在するときに、電源コードの抜き差し、または電源または照明のスイッチの ON/OFF はしないでください。 • 作業場にあるすべての装置を接地してください。接地の説明を参照してください。 • 接地したホースのみを使用してください。 • 容器中に向けて引き金を引く場合、ガンを接地した金属製ペール缶の縁にしっかりと当ててください。 • 静電気火花が生じたり、または感電した場合、操作を直ちに停止してください。問題を特定し、解決するまでは、装置を使用しないでください。 • 作業場には消火器を置いてください。 • 爆発の危険ある環境で USB 装置を接続しないでください。
	<p>安全に使用するための特別条件</p> <ul style="list-style-type: none"> • 静電気の火花が生じる危険を防止するために、機器の非金属部分を湿った布だけで清掃して下さい。 • 安全な使用のために、特別な条件に対する Viscon HP ヒーターの取扱説明書を参照してください。
	<p>電気ショックの危険性</p> <p>不適切な接地、セットアップまたはシステムの使用により感電を引き起こす場合があります。</p> <ul style="list-style-type: none"> • ケーブル接続を外したり、装置の修理を開始する前にメインスイッチの電源をオフにし、電源を抜きます。 • 接地された電源にのみ接続してください。 • すべての電気配線は資格を有する電気技師が行う必要があります。ご使用の地域におけるすべての法令に従ってください。

警告

	<p>本質的安全</p> <p>不適切に設置されたり、本質安全でない装置に接続された本質安全装置は、危険な状態を作り出し、火災、爆発、または電気ショックを引き起こす場合があります。地域の規制および以下の安全要求に従ってください。</p> <ul style="list-style-type: none"> エア駆動オルタネータを使用する、モデル番号が XM_D_ _ または XM_E_ _、および部品番号が 00-13、17-23、27-29、31 で終わるパッケージ化されたモデルのみが、危険（爆発性雰囲気）区域に設置することを認可されています。承認：、ページ 8 を参照してください。上記のモデルのみが、NFPA 33、NEC 500 と 516、および OSHA 1910.107 を含む地域の安全消防規則を満たします。火災と爆発を防止するために： <ul style="list-style-type: none"> 非危険区域専用として承認された装置を危険区域に設置しないでください。ご使用のモデルの本質的な安全定格については、ID ラベルを参照してください。 装置自体の安全性が損なわれる恐れがあるため、部品を代用しないでください。 本質安全端子に接触する装置は、本質安全の定格に適合する必要があります。これには、DC 電圧計、オーム計、ケーブルおよび接続部が含まれます。トラブルシューティングを行う場合、危険区域から装置を取り出します。 装置が危険区域（爆発性雰囲気）から取り出されない限り、USB デバイスの接続、ダウンロード、または取り外しを行わないでください。 防爆ヒーターが使用されている場合、配線、配線接続、スイッチ、および配電盤のすべてが、難燃性（防爆）要求を確実に満たすようにします。
	<p>皮膚への噴射の危険性</p> <p>ガン、ホースの漏れ口、または破損したコンポーネントから噴出する高圧の塗料は、皮膚に穴を開けます。これはただの切り傷のように見えるかもしれませんが、体の一部の切断にもつながりかねない重傷の原因となります。直ちに外科的処置を受けてください。</p> <ul style="list-style-type: none"> ガンを人や身体の一部に向けしないでください。 スプレーチップに手や指を近づけないでください。 液漏れを手、体、手袋、またはボロ巾等で止めたり、そらせたりしないでください。 チップガードおよび引き金ガードが付いていない状態で絶対にスプレーしないでください。 スプレー作業を中断するときは、引金のセーフティロックを掛けてください。 スプレーを停止するとき、および装置を清掃、点検、または整備する前は、本取扱説明書の圧力解放手順に従ってください。
	<p>加圧された装置による危険</p> <p>ガン / ディスペンスバルブ、漏れのある箇所、または破裂した部品から出た液体が目または皮膚に飛び散った場合、重大な怪我を生じる可能性があります。</p> <ul style="list-style-type: none"> スプレーを停止するとき、および装置を清掃、点検、または整備する前は、本取扱説明書の圧力解放手順に従ってください。 装置を操作する前に、流体の流れるすべての接続箇所をよく締めてください。 ホース、チューブ、およびカップリングを毎日点検してください。摩耗または損傷した部品は直ちに交換してください。
	<p>稼働部品の危険</p> <p>可動部品により指や身体の一部を挟んだり、切断したりする可能性があります。</p> <ul style="list-style-type: none"> 可動部品に近づかないでください。 保護ガードまたはカバーを外したまま装置を運転しないでください。 圧力がかかった機器は、警告なしに始動することがあります。機器を点検、移動、整備する前に、本説明書の圧力開放手順に従ってください。電源またはエア供給接続を外します。



警告

	<p>装置誤用の危険性</p> <p>誤用は死あるいは重篤な怪我の原因となります。</p> <ul style="list-style-type: none"> • 疲労状態、薬物を服用した状態、または飲酒状態で装置を操作しないでください。 • システム内で耐圧または耐熱定格が最も低い部品の、最高使用圧力または最高使用温度を超えないようにしてください。すべての機器取扱説明書の技術データを参照してください。 • 装置の接液部品に適合する液体または溶剤を使用してください。すべての 機器取扱説明書の技術データを参照してください。液体および溶剤製造元の警告も参照してください。お客様の材料についてすべての情報が必要な場合、ディーラーまたは小売業者から MSDS フォームを要求してください。 • 毎日、装置を点検してください。メーカー純正の交換用部品のみを使用し、磨耗または破損した部品を直ちに修理または交換してください。 • 装置を改造しないでください。 • 装置を定められた用途以外に使用しないでください。詳しくは販売代理店にお問い合わせください。 • ホースとケーブルを、通路、鋭角のある物体、可動部品、加熱した表面などに近づけないでください。 • ホースをねじったり、過度に曲げたり、ホースを引っ張って装置を引き寄せないでください。 • 子供や動物を作業場から遠ざけてください。 • 適用されるすべての安全に関する法令に従ってください。
	<p>有毒な流体または気体の危険性</p> <p>有毒な流体や煙は目や皮膚にかかったり、吸込まれたり、飲み込まれたりすると、重傷や死に至る恐れがあります。</p> <ul style="list-style-type: none"> • MSDS（材料安全データシート）を参照して、ご使用の流体の危険性について確認するようにしてください。 • 有毒な流体は保管用として許可された容器に保管し、破棄する際は適用される基準に従ってください。 • スプレーあるいは器具の清掃時には、必ず不浸透性の手袋を嵌めてください。
	<p>火傷の危険性</p> <p>運転中、機器の表面や流体は加熱されて非常に高温になる可能性があります。重度の火傷事故を防ぐため、高温状態の液または装置に触れないでください。装置または液が完全に冷えるまで待つようにしてください。</p>
	<p>作業者の安全保護具</p> <p>目の怪我、有毒ガスの吸入、火傷、及び聴力低下等の重大な人身事故を避けるため、装置の運転、修を行う時、または作業場にいる時には適切な保護具を着用してください。この装置は以下のものを含んでいますが、必ずしもこれに限定はされません：</p> <ul style="list-style-type: none"> • 保護メガネ • 流体および溶剤製造元が推奨する服および呼吸マスク • 手袋 • 耳栓

モデル

XM スプレーヤは、基礎モデル、すべてのアクセサリ、すべてのキットおよびすべての配線が、地域、州、および国の法令を満足しない限り危険区域での使用は認可されません。						

スプレーヤの識別プレート (ID) にある 6 桁の部品番号をチェックします。6 桁の番号に基づき、モーターの構造を特定するために、以下のマトリックスを使います。たとえば、部品 **XM1A00** は、XM プルーフールコンポーネントスプレーヤ (XM)、ポンプフィルタ付きの 35.9 MPa (5200 psi) ポンプセット (1)、壁電源で、ヒーターなし、ジャンクションボックスなしで、危険区域 (A) に対して認可なし、追加キットなし (00) ということを表します。

注：

以下の表の中には、使用できない構成もあります。販売代理店または Graco 代表者にご連絡ください。

交換部品を注文するには、XM プルーフールコンポーネントスプレーヤ、修理 - 部品説明書 313289 の**部品**セクションを参照してください。マトリックス内の数字は、部品図面およびリストの参照番号に対応していません。

XM	1			A					00
1 桁目と 2 桁目	3 桁目			4 桁目					5 桁目と 6 桁目
	システムの選択 (下部モデルは表 1 を参照)			キットの選択					追加キット
	ポンプセット (ホース/ ガン)	ポンプ フィルタ	リモート マニホー ルド	コントロー ルボックス	液体ヒー ター	ジャンク ション ボックス	場所のカ テゴリ	承認 (承認は ペ ジ 8 を参照)	選択につい ては、表 2 を参照
XM (フレーム 上に搭載さ れた複数の コンポーネ ントスプレ ーヤ)	1	5200 psi	✓	A	壁電源		NE	CE, FM, FMc	
	2	5200 psi		B	壁電源	✓	NE	CE, FM, FMc	
	3	6300 psi	✓	C	壁電源	✓	NE	CE, FM, FMc	
	4	6300 psi		D	IS/ オル タネータ		EH	CE, FM, FMc, Ex	
	5	5200 psi	✓	✓	E	IS/ オル タネータ	✓	EH	CE, FM, FMc, Ex
	6	5200 psi		✓					
	7	6300 psi	✓	✓					
	8	6300 psi		✓					

場所のカテゴリキー：

NE 爆発性雰囲気では使用できません。

EH 爆発の危険性のある作業環境および危険な場所用。

承認：

ページ 7 の該当する列を参照してください。




XM _ A _ XM _ B _ XM _ C _	XM _ D _ XM _ E _
	 <p>クラスI、区分1、グループD、T2用に本質的に安全 クラスI、区分1、グループD、T2 Ta = 0° C ~ 54° C</p> <p>警告、ページ 4 に記載されている「安全な使用のための特別条件」を参照してください。</p>
	 <p>FMO9ATEX0015X II 2 G Ex d ia px IIA T2 Tamb = 0° C ~ 54° C</p>

表 1: 下部モデルと対応する識別コード

コード	システム圧力 MPa (bar)	ポンプ フィルタ	A 下部 (説明書 311762 を参照して下さい。)	B 下部 (説明書 311762 を参照)
1 または 5	35、350 (5200 psi)	✓	L250C4	L220C4
2 または 6	35、350 (5200 psi)		L250C3	L220C3
3 または 7	49、490 (6300 psi)	✓	L180C4	L145C4
4 または 8	49、490 (6300 psi)		L180C3	L145C3

表 2: 追加キット - 識別コード / 部品番号索引

	75.7 リットル (20 ガロン) ホッパーキット	ホッパーヒーターキット 240 V	ホッパー液体インレットキット	ホッパーユニバーサル取り付けキット	Twistork アジテータキット	T2 ポンプ供給キット (ホッパー上)	5:1 ポンプ供給キット (ホッパー上)	26.5 リットル (7 ガロン) ホッパー (緑) とブラケットキット	26.5 リットル (7 ガロン) ホッパー (青) とブラケットキット	ドラム供給キット (デュアル T2 とアジテータ)	ドラム供給キット (デュアル 5:1 とアジテータ)	加熱ホッパー/ホース循環キット
00												
11	1		1	1	1			1				
13	1			1	1		1	1				
14	1	1	1	1	1			1				
15	1	1		1	1	1		1				
16	1	1		1	1		1	1				
17	1		1	1	1			1				1
19	1			1	1		1	1				1
21	2		2	2	2							
23	2			2	2		2					
24	2	2	2	2	2							
25	2	2		2	2	2						
26	2	2		2	2		2					
27	2		2	2	2							1
29	2			2	2		2					1
30										2		
31											2	
32								1	1			

注：





詳細については、ページ 52、**アクセサリとキット**を参照してください。
 キットの説明書番号については、**関連の説明書**、ページ 3 を参照してください。

概要






使用

XM プルーラルコンポーネントスプレーヤは、大抵の 2 コンポーネントのエポキシとウレタンの保護コーティングを混合してスプレーすることができます。急速に固まる材料（10 分以下のポットライフ）を使用する場合は、リモート混合マニホールドを使用する必要があります。






XM プルーラルコンポーネントスプレーヤはユーザーインターフェース、エアコントロール、および液体コントロールを介して操作されます。

						
<p>XM スプレーヤは、基礎モデル、すべてのアクセサリ、すべてのキットおよびすべての配線が、地域、州、および国の法令を満たさない限り危険区域での使用は認可されません。ご使用の特定のスプレーヤモデルの適切な使用場所を判断するには、モデル、（ページ 7）を参照してください。</p>						

イソシアネートの危険

						
<p>イソシアネートを含むスプレー材料は有害になる可能性のある霧、蒸気、霧状の微粒子を発生させることがあります。</p> <p>イソシアネートに関する具体的な危険性や注意事項については、メーカーの警告文および素材の MSDS（製品安全データシート）をご覧ください。</p> <p>作業場では十分な換気に留意することによって、イソシアネートの霧、蒸気、霧状の微粒子を吸い込むことがないようにしてください。作業場で十分な換気を確保できない場合、送気呼吸具を使用する必要があります。</p> <p>作業場ではイソシアネートとの接触を防ぐために、化学的不透過性の手袋、ブーツ、エプロン、ゴーグルなど、適切な個人用保護具を使用する必要があります。</p>						

材料の自然発火

						
<p>材料の中には、厚く塗布されると自然発火を起こすものがあります。材料メーカーの警告および材料の MSDS を参照して下さい。</p>						

イソシアネートの水分への反応

イソシアネート（ISO）は、2 コンポーネントウレタンコーティングで使用される触媒です。ISO は水分（湿気など）に反応し、液体中で浮遊する細かな、硬い、摩耗性のある粒子状の結晶を形成します。表面上に膜が形成されるに従って、ISO は粘度を増し、ゲル化します。この部分的に硬化した状態の ISO を使用すると、すべての接液部品の性能と寿命を低下させることになります。

注：

液体の膜形成量及び結晶化の割合は、ISO の混合率、湿度及び温度により変化します。

ISO と水分の接触を避けるには：

- 通気孔に乾燥剤を詰めた密封容器、または窒素封入した密封容器を使用してください。**絶対に** 蓋の開いた容器で ISO を保管しないでください。
- ISO 用に特殊に設計された防湿ホースを使用してください。このホースはシステムに付属しています。
- 再生溶剤は決して使用しないでください。水分を含む場合があります。溶剤の容器は、使用しないときは、常に蓋を閉めておいてください。
- 一方の側で汚染された溶剤を絶対に他の側に使用しないでください。
- ポンプ停止時には、必ずポンプは保管位置に戻してください。
- 再組み立ての際には、必ずネジ山部分に部品 217374 ISO ポンプオイルまたはグリースを塗布して潤滑してください。

コンポーネント A と B

重要！

プルーラルコンポーネント材料の取扱い方法は、材料販売業者により異なります。

本取扱説明書の留意事項：

コンポーネント A は、樹脂または量の多いコンポーネントを指します。

コンポーネント B は、硬化剤または量の少ないコンポーネントを指します。

注：

この機器は、B コンポーネントを A コンポーネントの流れの中に投与します。一体化ホースは、必ず、混合マニホールドの後かつ静的ミキサーの前に使用する必要があります。

注：

再組み立てとセットアップにおいては、以下の推奨案に従ってください。

- 一体化ホースとして、少なくとも 10 mm (3/8 インチ) x 7 m (25 フィート) のホースを使用します。
- 一体化ホースの後に、24 エレメント静的混合チューブを取り付けます。

コンポーネント A 及び B は、別々にした状態にしておいて下さい。

注

機器の接液部品の相互汚染を防ぐために、**絶対** に A 液（レジン）と B 液（硬化剤）の部品を入れ替えないでください。

材料の変更

- 材料を変更する場合、装置を数回フラッシュし、完全に清潔な状態にしてください。
- 洗浄後は、必ず液体インレットストレーナを清掃してください。**混合材料の洗浄**、36 ページを参照してください。
- 化学的適合性については、材料製造元にお問い合わせください。
- エポキシ樹脂は多くの場合、B（硬化剤）側にアミンがあります。ポリウレアは多くの場合、A（樹脂）側にアミンがあります。

注：

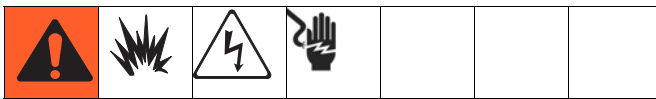
アミンが両側の間で切り替わる場合、**混合材料の洗浄**、36 ページを参照してください。

場所

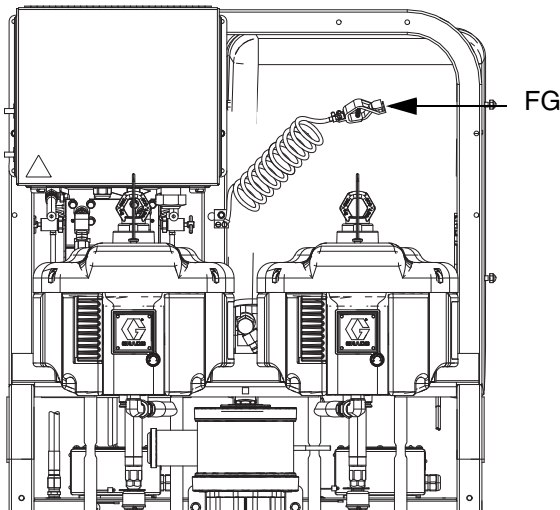


XM スプレーヤは、基礎モデル、すべてのアクセサリ、すべてのキットおよびすべての配線が、地域、州、および国の法令を満足しない限り危険区域での使用は認可されません。ご使用の特定のスプレーヤモデルの適切な使用場所を判断するには、**モデル**、(ページ 7) を参照してください。

接地



XM スプレーヤの接地線クランプ (FG) を大地アースに接続します。電源コントロールまたはヒーターへの電源に壁電源が使用される場合、電気接続部を地域の法令に従って適切に接地します。



ti21273a

スプレーヤの適切な持ち上げ



重大な人的障害または装置への損害を避けるために指示に従ってください。ホッパーが充填された状態で持ち上げないでください。

注

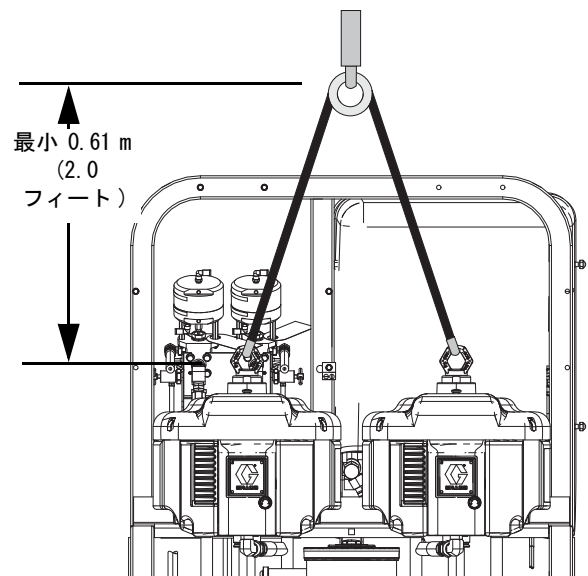
スプレーヤを吊り上げる前にすべての液体を排出してください。

フォークリフトを使用して持ち上げる

電源をオフにする必要があります。スプレーヤは、フォークリフトを使用して、持ち上げたり移動したりできます。慎重にスプレーヤを持ち上げて、均等にバランスが取れていることを確認します。

ホイストを使用して吊り上げる

スプレーヤはホイストを使用して吊り上げて、移動することもできます。係留旋回装置を接続し、端をそれぞれのエアモーターの吊り輪に接続します。中央の吊り輪をホイストに掛けます。以下の図を参照してください。慎重にスプレーヤを持ち上げて、均等にバランスが取れていることを確認します。



ti21274a

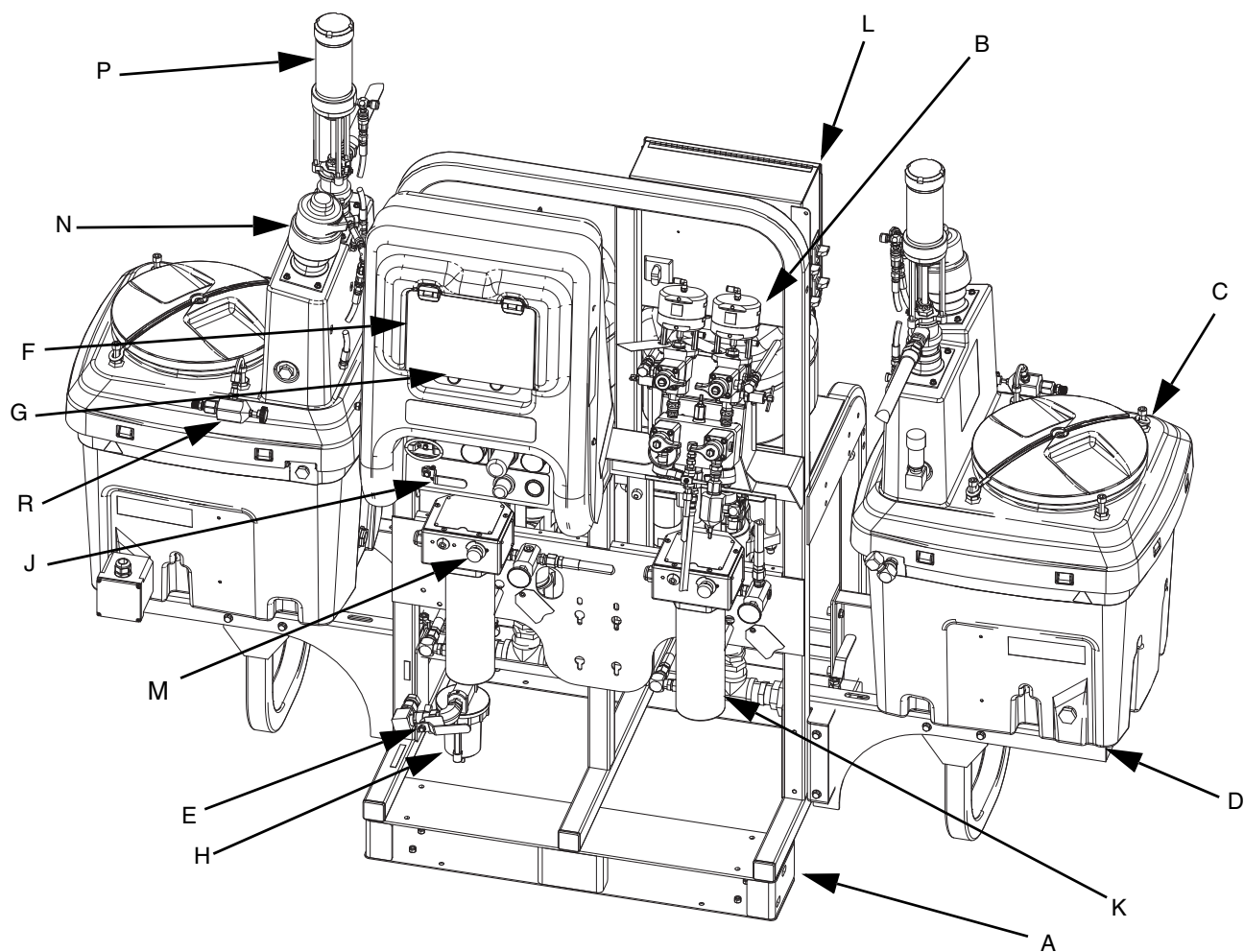
初期システムセットアップ

初期システムセットアップは、ご使用の特定のシステムに当てはまるように、以下の手順をリストアップされた順番で完了します。

- 届いた発送商品が正しいかチェックします。注文した物がすべて届いたかどうかを確認します。基本的なシステムコンポーネントについて知るには、**構成部品の名称**、ページ 13 を参照してください。
- 注文した場合は、キャスターキットを取り付けます。指示については、取扱説明書 406690 を参照してください。
- 注文した場合は、ホッパーブラケットを取り付けます。指示については、取扱説明書 312747 を参照してください。
- 注文した場合は、ホッパーをブラケットの上に緩く取り付けます。指示については、取扱説明書 312747 を参照してください。
- 重力供給ポンプを使用している場合、底部ホッパーアウトレットを接続します。指示については、取扱説明書 312747 を参照してください。
- ホッパー取り付けボルトを締めます。指示については、取扱説明書 312747 を参照してください。
- 注文した場合、アジテーターと供給ポンプを取り付けて接続します。指示については、取扱説明書 312769 を参照してください。
- 注文した場合、ホッパー浸漬ヒーターを取り付けて接続します。指示については、取扱説明書 312747 を参照してください。
- 再循環ホース、リストリクタバルブ（ノブとニップルを含む）、および再循環チューブを接続します。ホッパーまたはドラムを設置します。指示については、取扱説明書 312747 を参照してください。
- 必要に応じて、USB ラベル（コントロールパネルの前面）を正しい言語のものと交換します。
- 必要に応じて、アラームコードラベル（液体コントロールバルブの下）を正しい言語のものと交換します。
- 注文した場合、ホッパー / ホース加熱循環キットを取り付けます。指示については、取扱説明書 313259 を参照してください。
- 非危険区域用のスプレーヤでは、電源コード（付属していません）を接続します。手順については、ページ 19 の**電源コードの接続**を参照してください。
- 非危険区域用のスプレーヤでは、浸漬ヒーターまたは再循環ヒーターのジャンクションボックスの配線を接続します。浸漬ヒーターの手順については、取扱説明書 312747 を参照してください。再循環ヒーターの手順については取扱説明書 309524 を参照してください。
- 危険区域用のスプレーヤでは、防爆ヒーターを接続します。手順と推奨事項については、**ワイヤースプレーヤ、防爆ヒーター付き**、ページ 21 と取扱説明書 309524 を参照してください。
- 給気ラインを接続します。手順と推奨事項については、**給気装置の接続**、ページ 21 を参照してください。
- ホイップホースとガンを含み、液体ホースアセンブリを接続します。手順については、ページ 22 の**液体ホースアセンブリの接続**を参照してください。また、注文した場合、リモート混合マニホールドも接続します。指示については、取扱説明書 312749 を参照してください。

構成部品の名称

代表的なセットアップ 75.7 リットル (20 ガロン) ホッパー、再循環付き (正面図)



ti21272a

図 1: 代表的なセットアップ 75.7 リットル (20 ガロン) ホッパー、再循環付き (正面図)

- | | | | |
|---|---|---|---|
| A | フレーム | G | ポンプコントロールのオンとオフボタン |
| B | 液体コントロールアセンブリ (液体コントロールアセンブリ、15 ページを参照) | H | エアフィルタ |
| C | 75.7 リットル (20 ガロン) ホッパーアセンブリ (取扱説明書 312747 を参照) | J | エアコントロール |
| D | 75.7 リットル (20 ガロン) ホッパーブラケット (取扱説明書 312747 を参照) | K | ビスコン HP 液体ヒーター |
| E | メインエアバルブ | L | ジャンクションボックス / ヒーターコントロール (ジャンクションボックス / ヒーターコントロール、16 ページを参照) |
| F | GCA コントロールディスプレイ (ユーザーインターフェイスディスプレイ、18 ページを参照) | M | インライン液体ヒーターコントロール |
| | | N | エア式アジテーター |
| | | P | 圧力供給ポンプ |
| | | R | 再循環コントロールバルブ |

代表的なセットアップ : 75.7 リットル (20 ガロン) ホッパー、再循環付き (背面図)

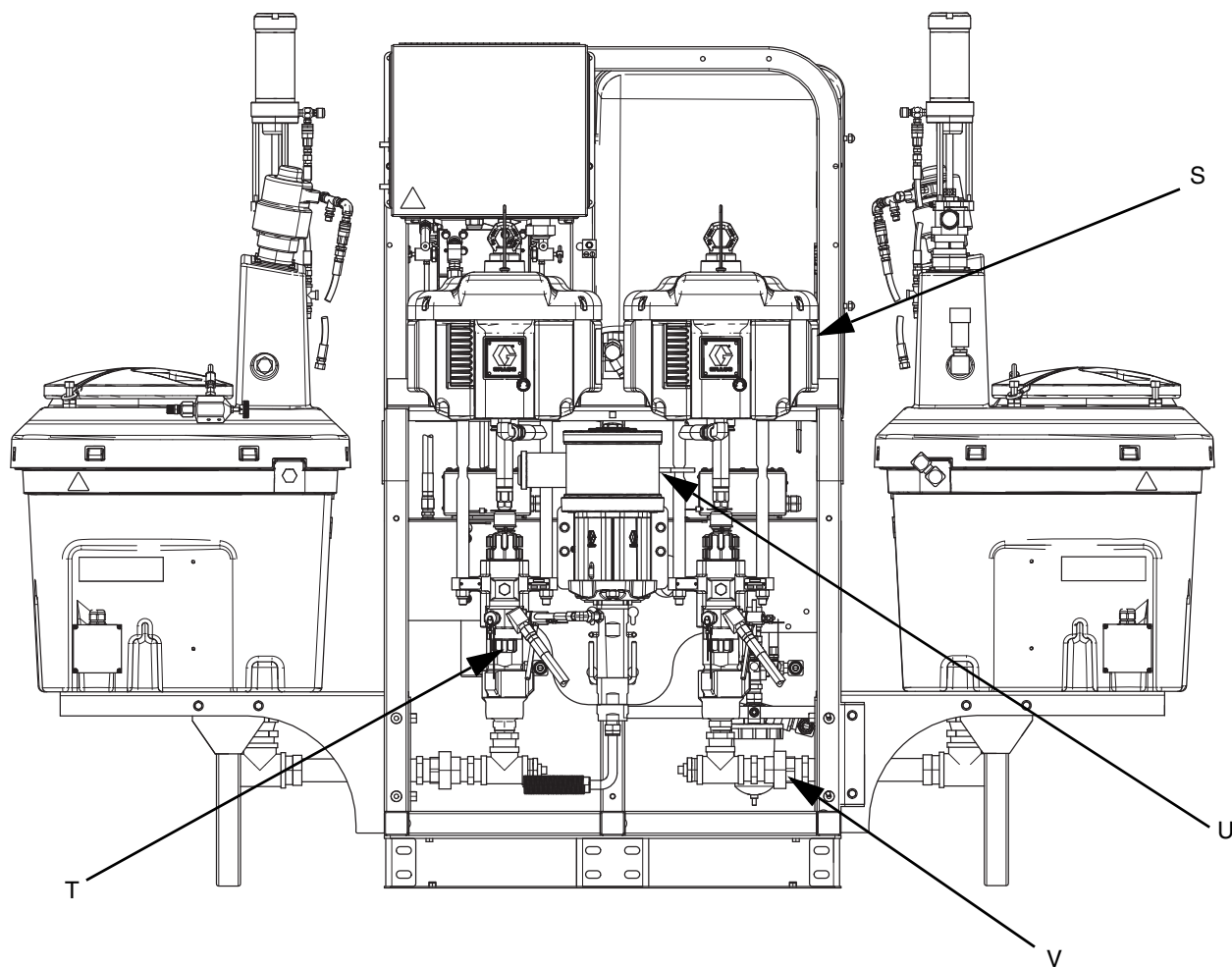
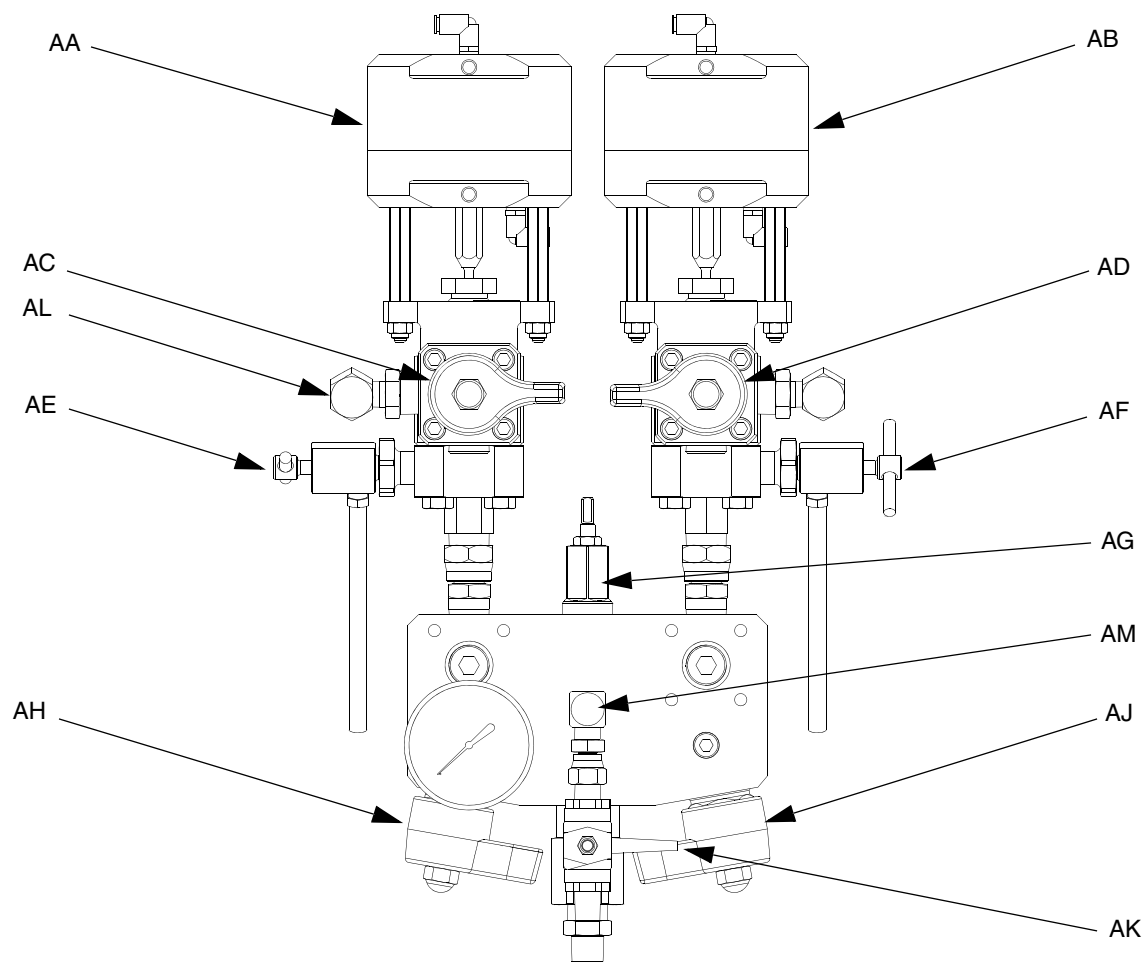


図 2: 代表的なセットアップ 75.7 リットル (20 ガロン) ホッパー、再循環付き (背面図)

- S エアモーター
- T 高圧液体ポンプ
- U 溶剤洗浄ポンプ (Mercur® ポンプ)
- V 液体インレットアセンブリ

流体コントロールアセンブリ



r_XM1A00_312359_313289_18A

図 3: 液体コントロールアセンブリ

AA 投与バルブ A
 AB 投与バルブ B
 AC 再循環バルブ A
 AD 再循環バルブ B
 AE サンプルバルブ A

AF サンプルバルブ B
 AG 制限バルブ
 AH 混合マニホールド遮断 / チェックバルブ A
 AJ 混合マニホールド遮断 / チェックバルブ B
 AK 溶剤遮断バルブ
 AL 圧力センサー
 AM 溶剤チェックバルブ

ジャンクションボックス / ヒーターコントロール

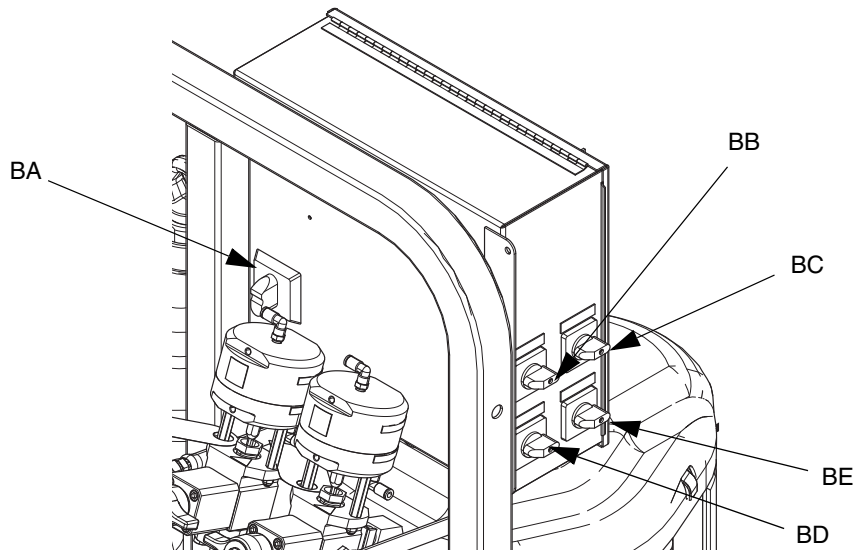
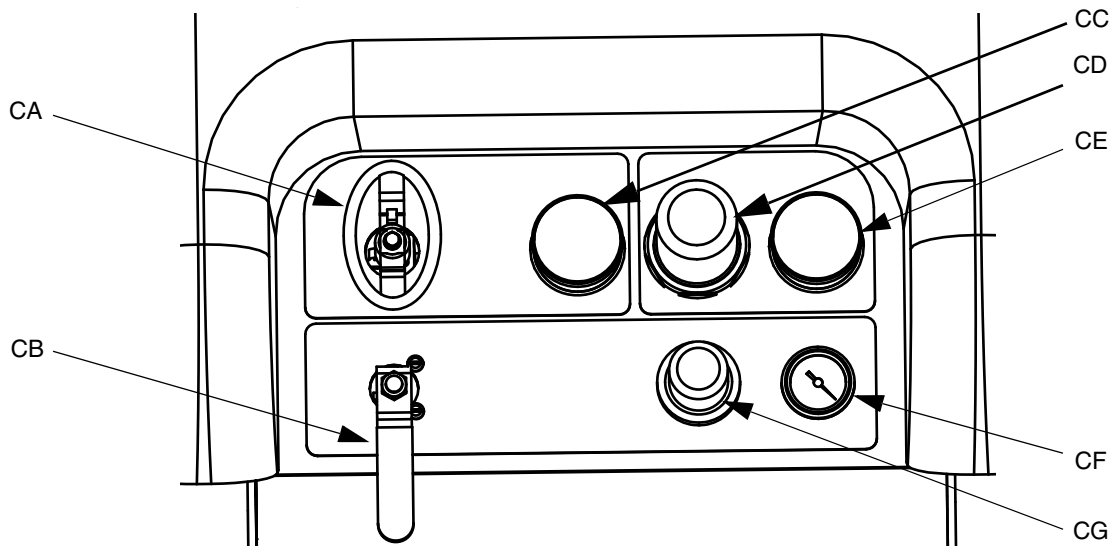


図 4: ジャンクションボックス / ヒーターコントロール

BA メイン電源断路スイッチ
BB 液体ヒーター A コントロール
BC 液体ヒーター B コントロール

BD ホッパーヒーター A コントロール
BE ホッパーヒーター B コントロール

エアコントロール



r_XM1A00_312359_313289_14A

図 5: エアコントロール

CA メインポンプとエアのオン / オフコントロール
CB 溶剤ポンプエアのオン / オフコントロール
CC インレットエア圧ゲージ
CD メインポンプエアレギュレーター

CE メインポンプエアレギュレーターゲージ
CF 溶剤ポンプエアゲージ
CG 溶剤ポンプエアレギュレーター

ユーザーインターフェース

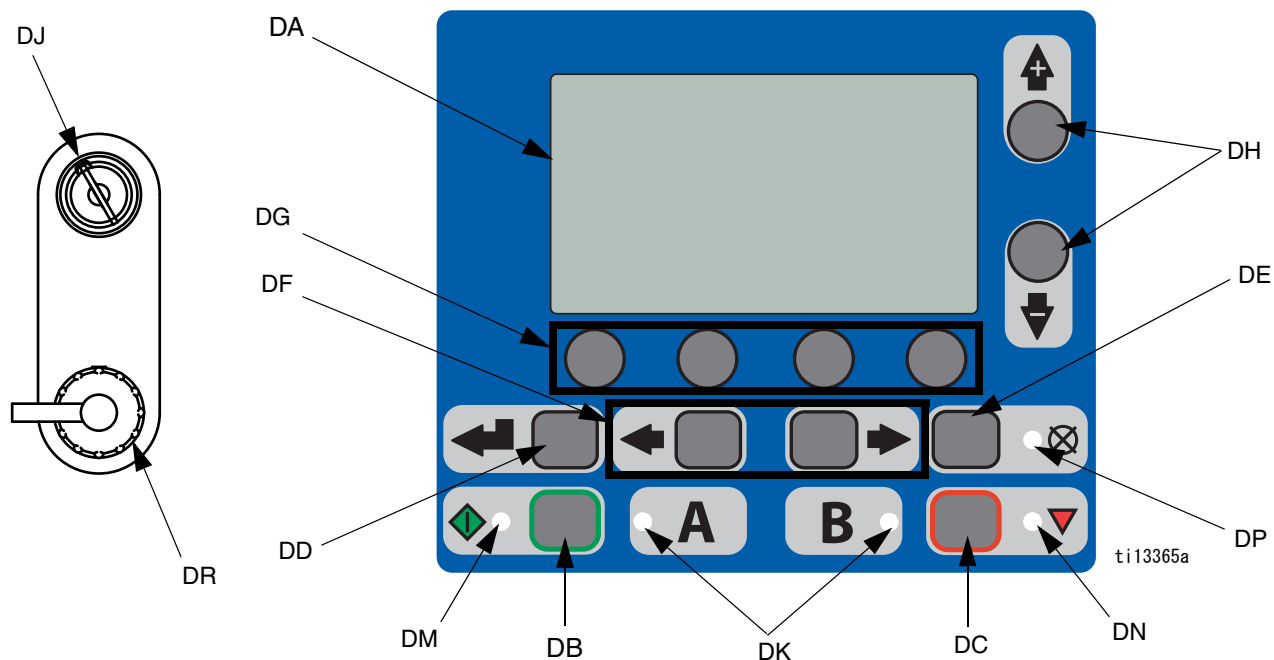


図 6: ユーザーインターフェース

ボタン

呼び出し	ボタン	機能
DA	ディスプレイ画面	比率、モード選択、エラー状態、トータライザ、システム情報の表示に使用します。
DB	スタート	運転画面において現在選択されたアクティブ運転モード機能を起動します。
DC	停止	現在選択されているアクティブ運転モード機能を終了します。
DD	エンター	ドロップダウンフィールドと選択オプションを開き、数値を保存するために押します。
DE	アラームのリセット	アラームと勧告をリセットします。
DF	左 / 右	運転モードまたはセットアップモードの画面間を移動します。
DG	機能	LCD にある 4 つのボタンの上にあるそれぞれのアイコンによって表されたモードまたは行動を有効にします。
DH	上 / 下	セットアップ画面内の選択ボックス、ドロップダウンフィールド、および選択可能値の間を移動します。
DJ	セットアップキーのロック	比率を変更するかまたはセットアップモードに入ります。
DR	USB ポート	データダウンロード用の接続。非危険区域でのみご使用ください。

LED



ディスプレイ上には 4 種類の LED があります。

呼び出し	LED	機能
DK	青	投与バルブの作動状態 <ul style="list-style-type: none"> オン - 投与バルブが作動状態 オフ - 投与バルブが非作動状態
DM	緑	スプレーモードの作動状態 <ul style="list-style-type: none"> スプレーモードがオン (作動状態) スプレーモードがオフ (非作動状態)
DN	赤	アラーム <ul style="list-style-type: none"> オン - アラームが存在する オフ - アラームが存在しない
DP	黄	警告 <ul style="list-style-type: none"> オン - 作動状態。 オフ - 警告が示されていない。比率フィールドとセットアップフィールドが変更できません。 点滅 - キーが存在し、回します。比率フィールドとセットアップフィールドが変更可能です。

ユーザーインターフェースディスプレイ

注：
ユーザーインターフェースディスプレイの詳細については、ユーザーインターフェースディスプレイ、ページ 54 を参照してください。

メインディスプレイ画面のコンポーネント

システムの比率モードは、混合比ターゲットが容量別か  重量別  かを示します。重量を取り消すには、システムは始動前に校正する必要があります。ポンプと計測テストのページ 40 を参照ください。

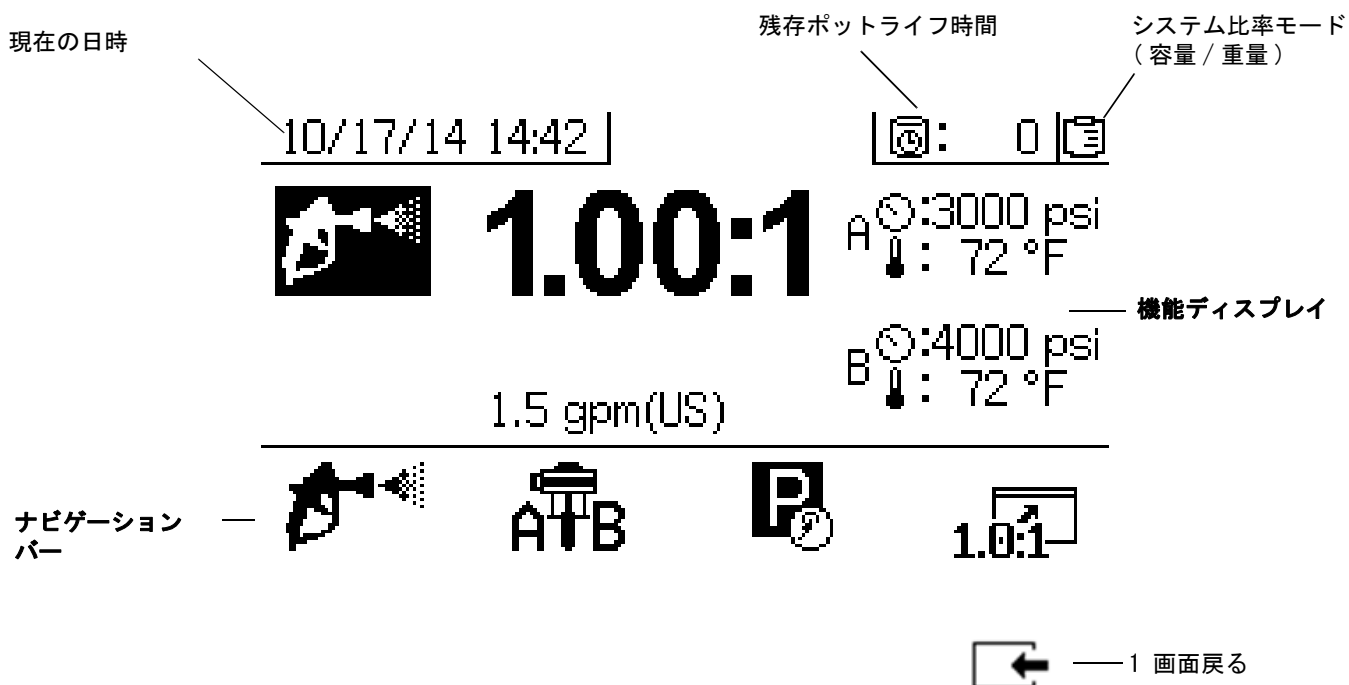


図 7: メインディスプレイ画面のコンポーネント (すべてのディスプレイ機能が有効の状態でご示)

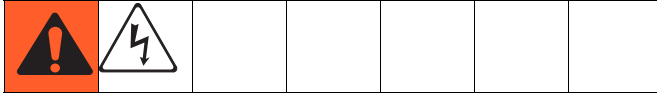
注

ソフトキーボタンへの損傷を防ぐために、ボタンをペン、プラスチックカード、または指の爪などの鋭利なもので押さないでください。

設定

電源コードの接続

(ヒータージャンクションボックス付きのプレーヤ用。非危険区域用プレーヤのみ。)



Graco は、ヒータージャンクションボックスの電源コードを提供しません。ご使用の特定のモデルが要求する電源コードの判断には以下のチャートを使用してください。

電源コードの要件

電圧	コード仕様 AWG (mm ²)
240V、1 PH	4 (21.2)、2 線 + 接地
240V、3 PH	6 (13.3)、3 線 + 接地
380V、3 PH	6 (13.3)、4 線 + 接地

注：

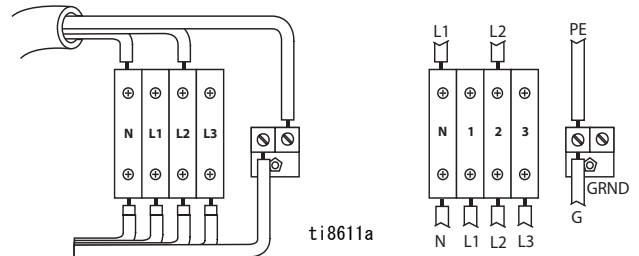
非危険区域用のヒーターなしプレーヤには、米国スタイルの NEMA 5-15 電源コードと IEC-320 電源コードが含まれます。(ヨーロッパとオーストラリアのアダプタも含まれます。) これらの電源コードの定格は、90-240 Vac、47-63 Hz 用です。部品番号については、XM プルーラルコンポーネントプレーヤの修理 - 部品の説明書または XM プルーラルコンポーネント OEM スプレーヤ取扱説明書 - 部品の説明書を参照してください。

注：

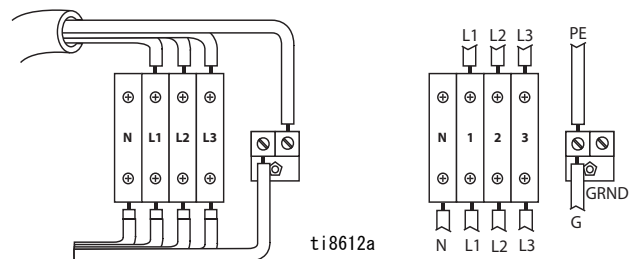
断路スイッチブロックの端子番号は無視してください。表示された位置に配線します。

1. ジャンクションボックスのカバーを開けます。
2. 以下のように電気コードを接続します。

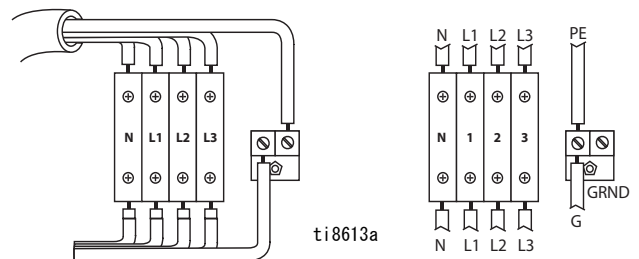
230V、単相：ねじ回しを使用して 2 本の電源リード線を上部端子の N と L2 の位置に接続します。緑を接地 (GND) に接続します。



230V、3 相デルタ結線：ドライバーを使用して 3 本の電源リード線を上部端子の L1、L2 および L3 に接続します。緑を接地 (GND) に接続します。



380V、3 相 WYE 結線：ねじ回しを使用して 3 本の電源リード線を上部端子の L1、L2、および L3 に接続します。ニュートラルを N に接続し、緑色を接地 (GND) に接続します。



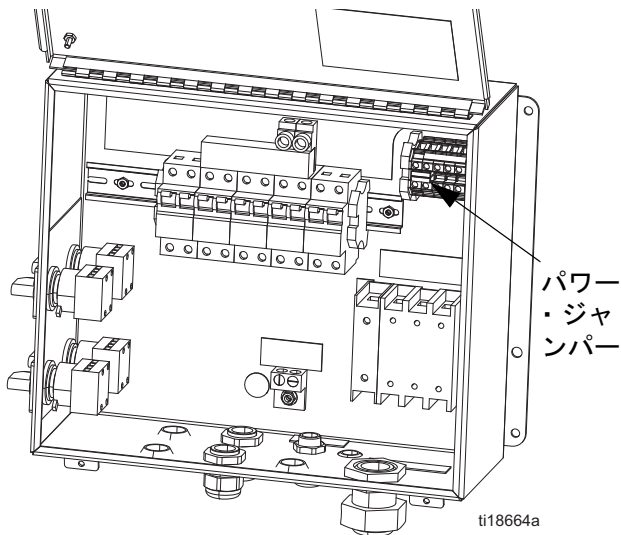
電源供給の設定

(非危険区域用スプレーヤのみ。)



注：
断路スイッチブロックの端子番号は無視してください。
表示された位置に配線します。

1. 電源ジャンパー線を見つけます。



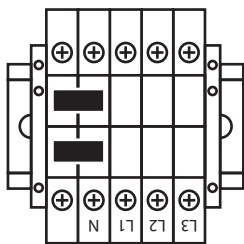
2. マイナスドライバーを使用して、赤いジャンパー線を保管位置から、以下に示されるように、ご使用の電源の位置に移動します。ジャンパー線をしっかり新しい位置に押し込んでください。

注：
230V、単相と 230V、3 相の取り付けでは、以下に示されているように、ジャンパー線の位置を変更します。機械はジャンパーがフェールセーフの 380 3 ϕ の位置で出荷されています。

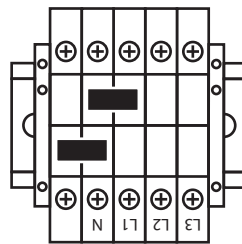
3. ジャンクションボックスのカバーを閉めます。

TB2

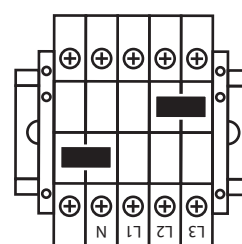
端子ブロック
図示されているように赤いジャンパーを配置



380V 3 ϕ WYE
(出荷時の位置)



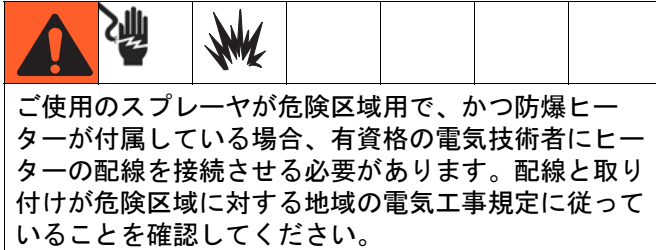
230V 3 ϕ Delta



230V 1 ϕ

ワイヤースプレーヤ、防爆ヒーター付き

(危険区域用スプレーヤのみ)



誤って取り付けられたり接続されたりした機器は、危険な状態を作り出し、火災、爆発、または感電を引き起こします。地域の法令に従ってください。

防爆ヒーターが使用されている場合、配線、配線接続、スイッチ、および配電盤がすべて難燃性（防爆）要求を満たすことを確認してください。

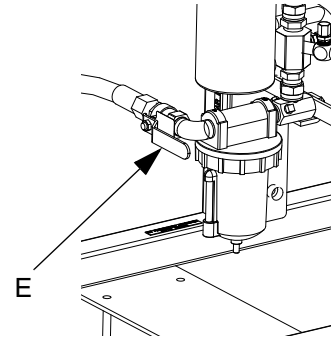
電氣的接続の手順、および危険区域におけるガイドラインについては、Viscon HP ヒーター説明書 309524 を参照してください。

給気装置の接続

給気ラインを 3/4 npt (f) エアフィルターインレットに接続します。

注：

最小 19.1 mm (3/4 インチ) の内径のエアホースを使用してください。



注：

給気の要求：最大 1.0 MPa (10.3 bar, 150 psi)、最小 0.35 MPa (3.5 bar, 50 psi) (運転中)。

要求流量：最小 1.96 m³/分 (70 scfm)、最大 7.0 m³/分 (250 scfm)。使用可能な液圧と流量は、利用可能なエア量に直接関連します。ページ 86 の **ポンプ性能チャート** を参照してください。

一般流量ガイドライン：

- スプレー中、1 lpm (gpm) あたり 1.96 m³/分 (70 scfm)
- アジテーター 1 つにつき 0.28 m³/分 (10 scfm) を追加
- ドラム供給ポンプ 1 つにつき 0.28 m³/分 (10 scfm) を追加

注：

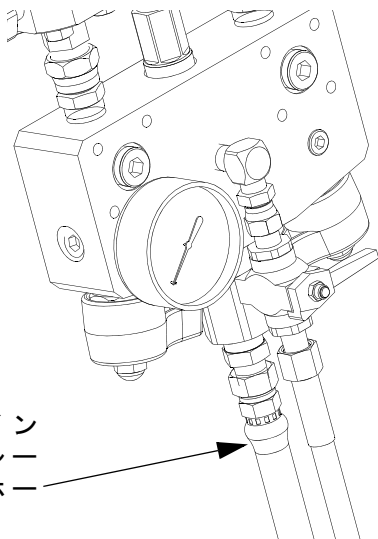
スプレーヤが危険区域用である場合、コントロールボックスはエア駆動オルタネータによって電源が供給されます。

注：

投与バルブはエアによって操作されます。スプレーヤは、スプレー中に、インレットエアゲージが 0.35 MPa (3.5 bar, 50 psi) より下がった場合、正しく動作しません。

液体ホースアセンブリの接続

1. 液体ホースを液体マニホールドアウトレットに接続します。まだガンスプレーの先端は取り付けないでください。



r_XM1A00_312359_313289_20A

注

静的ミキサーを液体マニホールドに直接組み込まないでください。確実に材料投与量が完全に統合されるように、静的ミキサーは一体化ホースの最初の 7.5 m (25 フィート) の後に取り付けてください。上手く一体化されなかった材料にスプレーを掛けると、スプレー済みの部品の再加工が必要になる場合があります。

2. すべての取り付け金具を締めます。

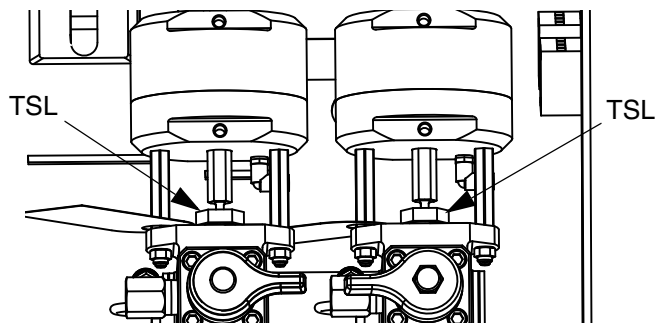
締め付けナットの調整

1. A と B のポンプの締め付けナットにスロートシール液 (TSL™) を満たし、67.5 N·m (50 フィート・ポンド) のトルクで締めます。Xtreme 下部の説明書 311762 に記載の手順に従ってください。

注：

使用した初日の後、締め付けナットに再度トルクを加えます。

2. 計測バルブ A と B の締め付けナットにスロートシール液 (TSL) を満たし、ナットがパッキングに接した後、1/4 回転締めます。約 16-18 N·m (145-155 インチ・ポンド) のトルクで締めます。



注：

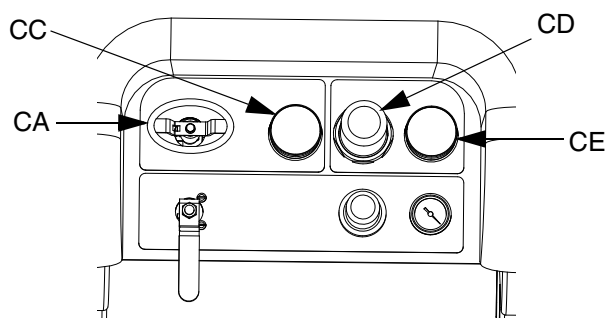
ポンプと計測バルブの場合は、最初の 1 時間の運転後と 24 時間後に再度締め付けナットの締め具合をチェックします。それから必要に応じて、または TSL が変色したり締め付けナットから滲出するときにチェックします。スプレーヤが輸送されたときも、締め具合をチェックします。すべての液圧が開放された場合にのみ、パッキングナットを締め付けてください。

基本操作

電源オン（オルタネータ電源のシステム）

1. メインポンプエアレギュレータ (CD) を最小設定に設定します。
2. メインエアバルブ (E) とメインポンプ、およびエアバルブ (CA) を開いてエア駆動オルタネータを起動します。



メインエア圧はゲージ (CC) 上に表示されます。液体コントロール画面は、5 秒後に表示されます。



電源オン（壁電源のシステム）

メイン断路器をオンにします。液体コントロール画面は、5 秒後に表示されます。

比率とセットアップの調整

1. キーを右（セットアップ位置）に回します。黄の LED が点滅し、ホームセットアップ画面が表示されます。
2.  と  を押して比率を変更します。
3. 希望する比率が表示されたとき、キーを左に回します。黄の LED が消灯します。
4. システム設定の設定（オプション）、24 ページで説明されている通りに、オプションのセットアップの選択を希望のパラメータに変更します。

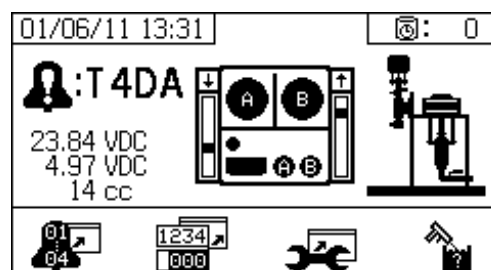
最終セットアップ

セットアップ中にシャットダウンする場合は、以下の手順を実行します。

1. システムの圧力を開放します。ページ 34 の **圧力解放手順**を参照してください。
2. システムを洗浄し、吸い込みを行います。**吸い込み**（ページ 27）、**混合材料の洗浄**（36 ページ）、および**液体ポンプロッドのパーク**（38 ページ）を参照してください。
3. 比率の精度をチェックします。**ポンプと計測テスト**（40 ページ）、**パッチディスペンまたは比率テスト**（ページ 43）を実行して比率の精度をチェックします。

アラームの表示

アラームが発生すると、アラーム情報画面が自動的に表示されます。アラーム情報画面は、ベルのアイコンと一緒に現在のアラームコードを示します。また、スプレーヤの上面図および側面図と一緒にアラームの位置も示します。





エラーコードには 2 つのレベル、アラームと勧告があります。ベルのアイコンはアラームを示します。感嘆符付きの単色のベルアイコンと 3 つの警報音はアラームを示します。そして、輪郭が描かれた中空のベルのアイコンと 1 つの警報は勧告を示します。

アラームの診断

各アラームコードの原因とソリューションについては、**アラームコードとトラブルシューティング**、ページ 75 を参照してください。

アラームのクリア

 を押してアラームと勧告をクリアします。  を押して実行（液体コントロール）画面に戻ります。

アラームとアラームコードの詳細については、**LED 診断情報**、ページ 51 を参照してください。

システム設定の設定 (オプション)

注:

ユーザーインターフェースディスプレイ画面の詳細については、**ユーザーインターフェースディスプレイ**、ページ 54 を参照してください。

ユーザーインターフェースパラメータと USB パラメータを設定するには、ホームセットアップ画面の

を押ししてください。



ユーザーインターフェースパラメータの設定

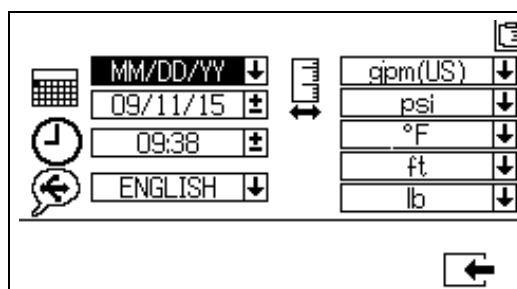
ポットライフ / ホース長画面の を押し、ユーザーインターフェースパラメータ画面に移動します。

以下のユーザーインターフェースパラメータは構成可能です。

- 日付形式
- 日付 (工場で設定)
- 時刻 (工場で設定)
- 以下のものの測定単位。
 - 液体流量
 - 圧力が
 - 温度
 - ホースの長さ
 - 重量

日付形式を変更するには、 を押ししてフィールドを選択します。 を押ししてドロップダウンフィールドを開きます。 と を押しして望ましい形式を選択します。 を再度押しして日付形式を保存します。測定単位形式を変更する場合も、この手順に従ってください。

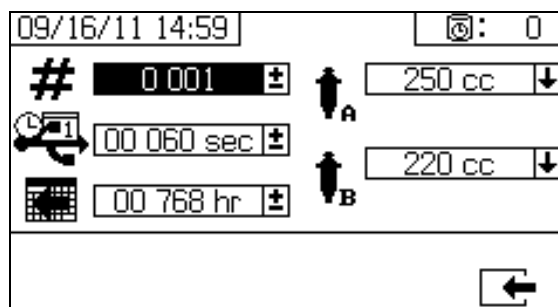
日付と時刻を変更するには、 を押ししてフィールドを選択します。 を押ししてフィールドを選択可能にします。 と を押しして各桁をスクロールします。 と を押ししてフィールドの次の桁に移動します。 を押しして変更を保存します。



USB パラメータの設定

ユーザーインターフェースパラメータ画面の を押しして USB パラメータ画面に移動します。

スプレーヤ番号を設定するには、外部 USB フラッシュドライブにダウンロードする時間数、およびデータが記録する頻度を設定します。 と を押しして各フィールドを進みます。 を押ししてフィールドを選択可能にします。 と を押しして各桁をスクロールします。 と を押しして各フィールドの次の桁に移動します。 を押しして変更を保存します。



メンテナンスパラメータの設定 (オプション)

注：

システム設定を設定する前に、**セットアップの有効化画面**、ページ 59 を参照して、このセクションで示される画面が表示可能、および構成可能であることを確認します。そうでない場合、**セットアップの有効化画面**に記載の指示に従い、可能になるようにしてください。

注：








ユーザーインターフェースディスプレイ画面の詳細については、**ユーザーインターフェースディスプレイ**、ページ 54 を参照してください。

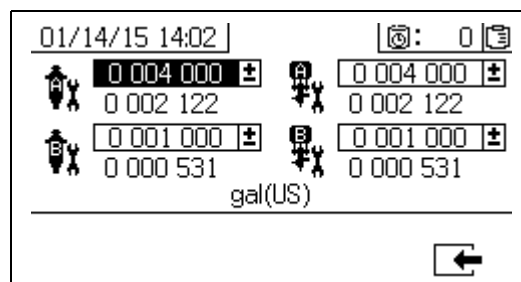
メンテナンススケジュールを含むポンプとバルブ用のメンテナンスパラメータを設定するには、ホームセッ

トアップ画面の  を押してください。




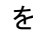


最初の画面を使用して、ポンプと投与バルブ用のメンテナンス設定点の量を設定します。2 番目の画面を使用して、流入エアフィルタ交換のメンテナンスの予定を設定します。

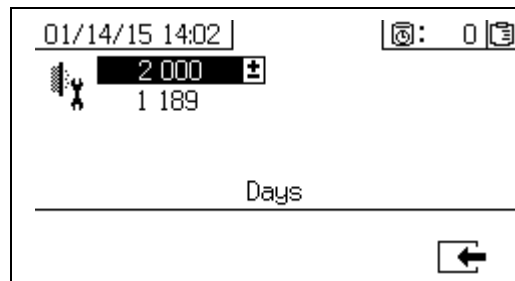
メンテナンス設定点の設定

メンテナンス設定点の値を設定するには、 と  を押して各フィールドを進み、 を押してフィールドを選択可能にします。 を押して各設定点の桁をスクロールします。 と  を押してオプション値をスクロールします。希望する設定点に達するまで、この手順を続けます。 を押して設定点を保存します。



メンテナンス予定の設定



リマインダ勧告をもたらす、流入エアフィルタの交換間隔日数を設定するには、 を押してメンテナンスセットアップ 2 画面に移動します。 を押してフィールドを選択可能にします。 を押して各桁をスクロールし、 と  を押してオプション値をスクロールします。 を押して日数を保存します。



スプレーヤの限界の設定 (オプション)








注：
限界セットアップ画面の詳細については、**ユーザー限界セットアップ画面**、ページ 61 を参照してください。

ポンプ圧力限界と温度限界を設定、および調整するには、

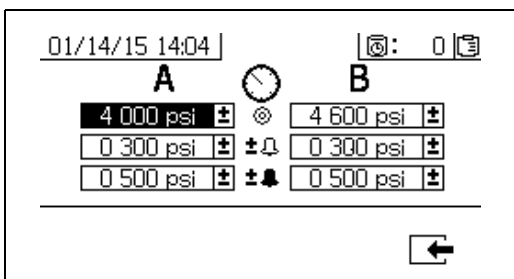
1. セットアップの有効化 2 画面で  を選択します。手順については、ページ 59 の**セットアップの有効化画面**を参照してください。
2. ホームセットアップ画面から、 を押して限界画面にジャンプします。
3. **圧力限界の設定**と**温度限界の設定**に記載されている指示に従ってください。

圧力限界の設定

以下の手順に従って各ポンプに対し、満たすと勧告および / または警告が発せられる圧力限界値を設定します。









圧力限界を設定するには、 と  を押して各フィールドを進み、 を押してフィールドを選択可能にします。 を押して各圧力の桁をスクロールし、 と  を押してオプション値をスクロールします。希望する圧力限界に達するまでこの手順を続けます。 を押して保存します。

注：
B ポンプの圧力は、A ポンプの圧力より常に 10-20% 高いです。

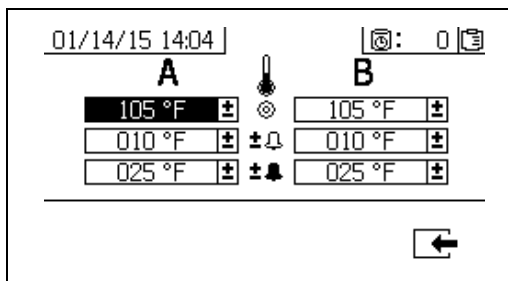


温度限界の設定

以下の指示に従い、満たすと勧告および / または警告が発せられる圧力限界値を設定します。





 を押して温度限界画面に移動します。温度限界を設定するには、 と  を押して各フィールドを進み、 を押してフィールドを選択可能にします。 を押して温度の各桁をスクロールし、 と  を押してオプション値をスクロールします。希望する温度限界に達するまでこの手順を続けます。 を押して値を保存します。

注：
温度設定点の許容範囲は、1° - 71° C (34° - 160° F) です。



吸い込み

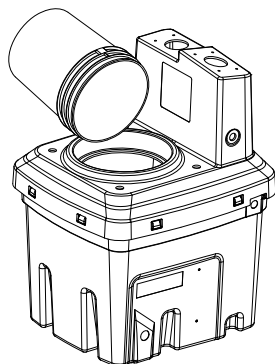
A と B 液の吸い込み

						
<p>洗浄剤を使用するとき、および / または液体温度が 43° C (110° F) を超える場合は手袋を着用してください。</p>						

注：

まだガンスプレーの先端は取り付けないでください。跳ね散るのを避けるために、可能な限り最低の圧力にして吸い込みします。

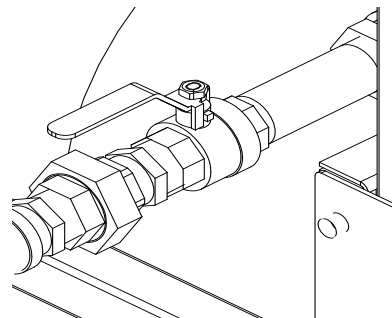
1. ホッパーに追加する前に、材料を適当な状態にします。樹脂材料は、ホッパーに追加する前に、十分にかくはんし、均一で、流し込める状態であることを確認してください。材料をホッパーに追加する前に、硬化剤をかき混ぜて懸濁している状態に戻します。
2. A と B リザーバに適切な材料を満たします。A 側には材料の量の多い方で満たし、B 側には材料の量の少ない方で満たします。



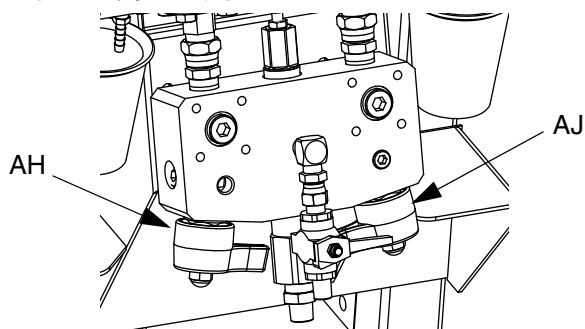
75.7 リットル (20 ガロン)

3. 再循環ラインを空の容器に移動します。

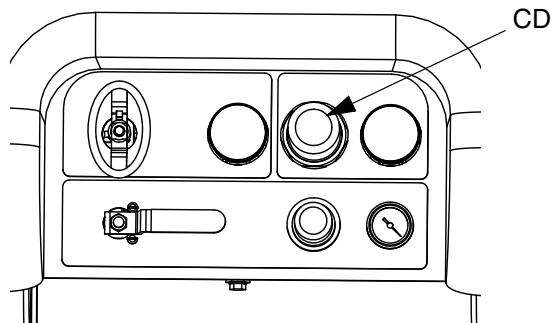
4. ポンプに至るボールバルブを開きます。



5. 混合マニホールドバルブ (AH、AJ) を時計回り方向に回して閉めます。









6. 給気装置をオンにします。メインポンプエアレギュレータ (CD) を 138 kPa (1.38 bar、20 psi) に設定してください。



7. 手動ポンプ運転モードを使用します。



注：

独立して運転させている場合は、 または  に設定します。吸い込みするには、必要に応じて  と  を押します。オーバーフローしないように容器を監視します。

8. ポンプ A を選択します。   を押します。メインポンプのエアレギュレーター (CD) を時計回り方向にゆっくり回して、ポンプ A が起動するまでエア圧を増加します。清浄な液体が A から出てくるまで缶にディスペンスします。再循環バルブを閉めます。

注：

ポンプの吸い込みまたは洗浄を行う場合、キャビテーション発生またはポンプ空打ちのアラームが出るのは

正常です。アラームをクリア  し、必要に応じて  を再度押します。これらのアラームは、ポンプのパッキングに損傷を与える過剰なポンプ速度を防止します。

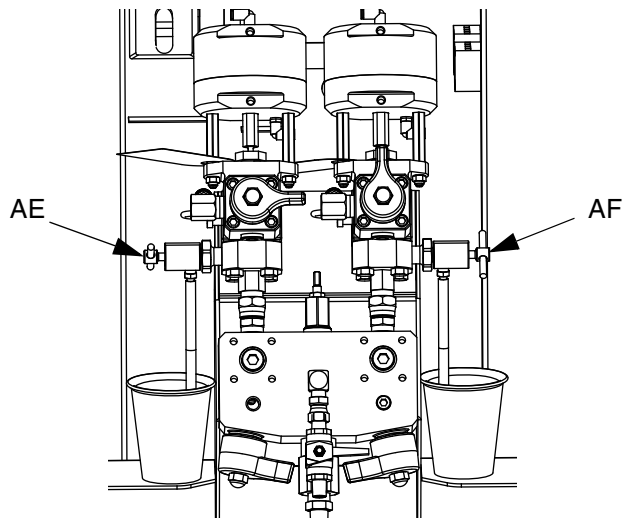
9. 再循環ラインをリザーバに移動させて戻します。

10. B 側も同様に行います。

11. 両方のサンプリングバルブ (AE、AF) を通して各材料の少量をディスペンスします。

注：

飛散しないようにサンプリングバルブをゆっくり開けます。



12. 両方のサンプリングバルブ (AE、AF) を閉めます。

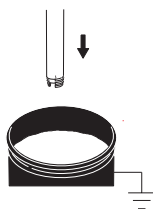
注：

リモート混合マニホールドが使用されている場合、混合マニホールドの所でホースの接続を外して材料を吸い込ませます。ホースを再接続します。

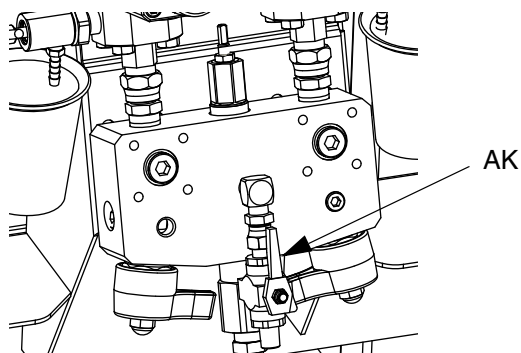
溶剤洗浄ポンプの吸い込み



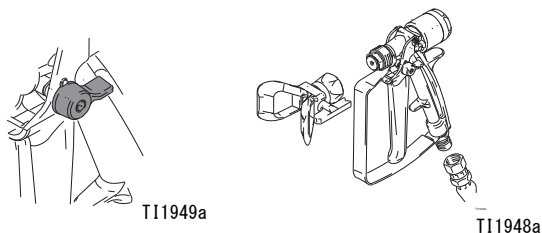
1. 洗浄缶接地線を溶剤の金属缶に接続します。
2. 溶剤ペール内にサイフォンチューブを設置します。



3. 混合マニホールド上の溶剤洗浄バルブ (AK) を開きます。



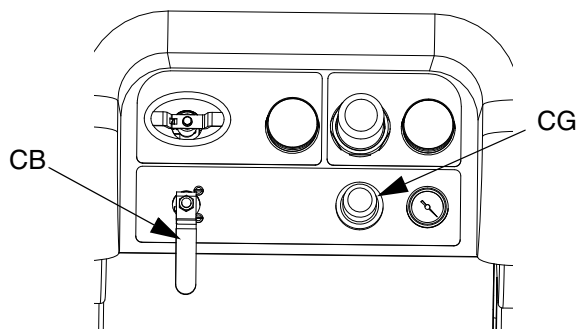
4. 引き金ロックがかかっていることを確認します。スプレーチップを取り除きます。



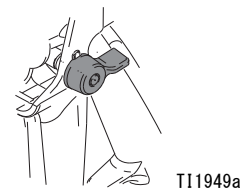
5. 引き金ロックを外し、接地された缶に向けてガンをトリガーします。ディスペンスする穴の付いた缶の蓋を使用します。穴とガンの周りを跳ね戻らないようにボロ巾で密封します。ガンの前に指を出さないように注意してください。



6. 溶剤ポンプエアバルブ (CB) を開きます。溶剤ポンプエアレギュレーター (CG) を引き出して時計回り方向にゆっくり回し、溶剤ポンプに溶剤を吸い込ませ、混合ホースとガンからエアを押し出します。エアがすべて取り除かれるまでガンをトリガーします。



7. 溶剤ポンプエアバルブ (CB) を閉めてガンをトリガーし、圧力を開放します。ガンの引き金ロックを掛けてください。

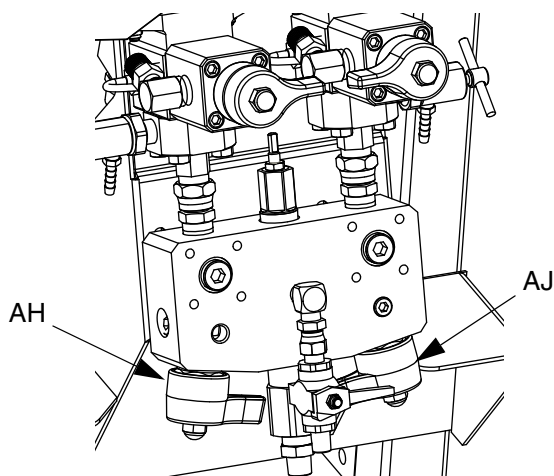


再循環

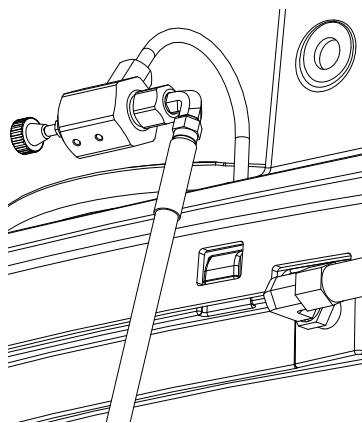
加熱なし

加熱を必要としないシステムを使用している場合、スプレーする前に再循環が依然として必要です。再循環は、確実に沈殿した充填物を混合し、ポンプラインに十分な吸い込みを行い、ポンプチェックバルブをスムーズに機能させます。

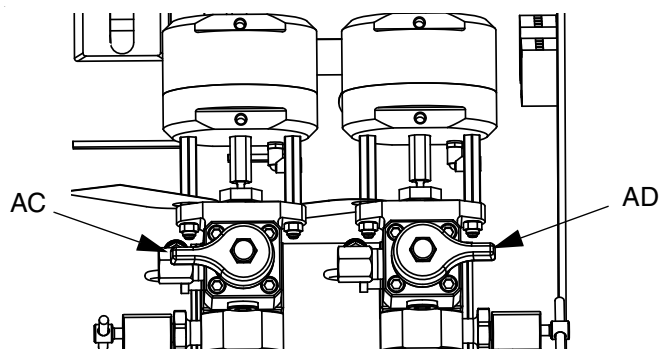
1. 吸い込み、ページ 27 に従ってください。
2. 混合マニホールドのバルブ (AH、AJ) を閉めます。



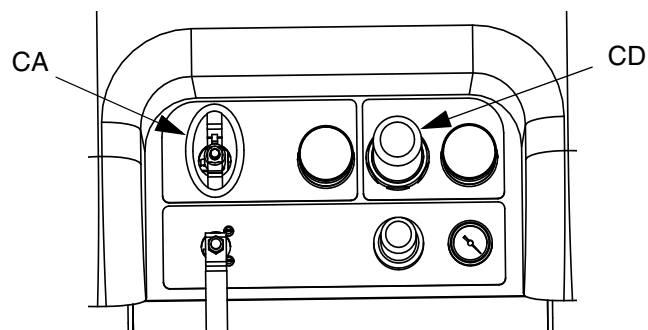
3. 再循環ホースが、正しいホッパー内に入っていることを確認します。



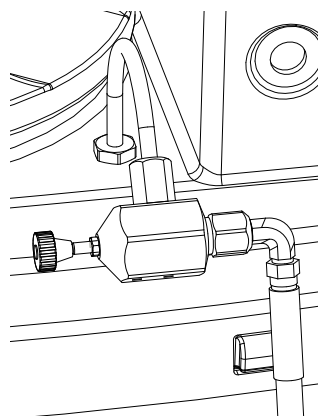
4. 再循環バルブ (AC、AD) を開きます。




5. **ATB** を押してスクロールし、再循環するポンプを選択します。 **TA**、**TB**、または **ATB**。
6. メインエア遮断バルブ (CA) をオンにします。システムエアレギュレータ (CD) を使用して、ポンプがゆっくり運転を開始するまで、ポンプへのエア圧をゆっくり増加させます。



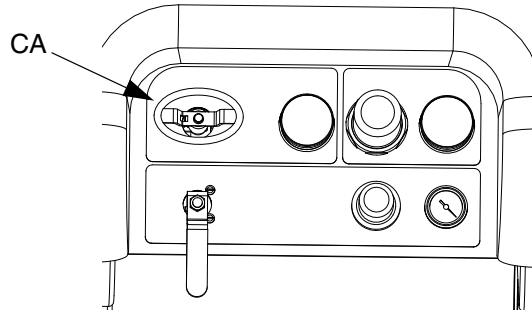
7. ポンプの動作が速過ぎる場合は、各液体ライン上のリストリクタを閉めます。



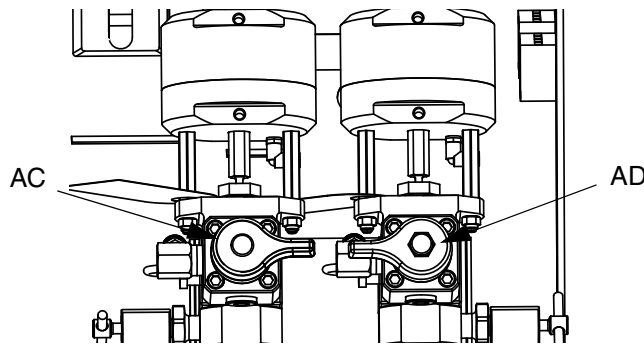
8. 材料が希望の温度に達するまでポンプを運転します。31 ページの **加熱硫体** を参照してください。

9. 希望する温度に達したら、 を押します。

10. メインエア遮断バルブ (CA) をオフにします。



11. 再循環バルブ (AC、AD) を閉めます。



12. ページ 32 の **スプレー** を参照してください。

注：

A 側のポンプを 21 MPa (210 bar, 3000 psi) より高圧で循環させると、警告が発せられ、ディスプレイ上の黄の LED が点灯します。これは、スプレーする前に「スプレー」モードを選択し、ポンプが過剰な摩耗をしないように、より低い圧力で循環することに注意を示すものです。

A 側ポンプを 35.4 MPa (354 bar, 5200 psi) より上で循環させると、まだ循環モードにいる間に偶発的にスプレーしないように、材料アラームがポンプをシャットダウンさせます。

加熱あり

材料の加熱が必要な場合の再循環モードを使用します。ヒーター最上部の温度（出て行くものまたはホッパーに戻るもの）に注意してください。温度計とディスプレイが動作温度に達したとき、材料はスプレーする準備ができています。

加熱硫体

液体をシステム中で均等に加熱するには、

- 約 3.79 lpm (1 gpm) (10-20 サイクル/分) で液体を循環させてホッパーの温度を 27-32° C (80-90° F) に上昇させます。
- 循環速度を約 0.95 lpm (0.25 gpm) (5 サイクル/分) に下げてヒーターアウトレット温度を上げてスプレー温度に合わせます。

注：

循環速度を下げずに液体を速く循環し過ぎると、ホッパーの温度のみが上がります。同様に、液体の循環が遅過ぎるとヒーターアウトレットの温度のみが上がります。

注：

エアを液体に混入させないように、必要なだけ材料をかくはん、再循環、および加熱してください。

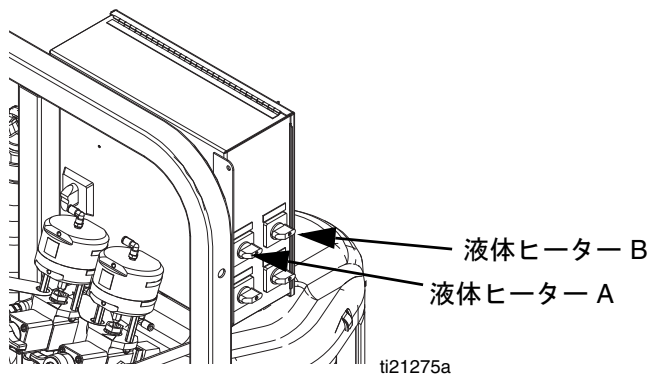
スプレー

--	--	--	--	--	--	--

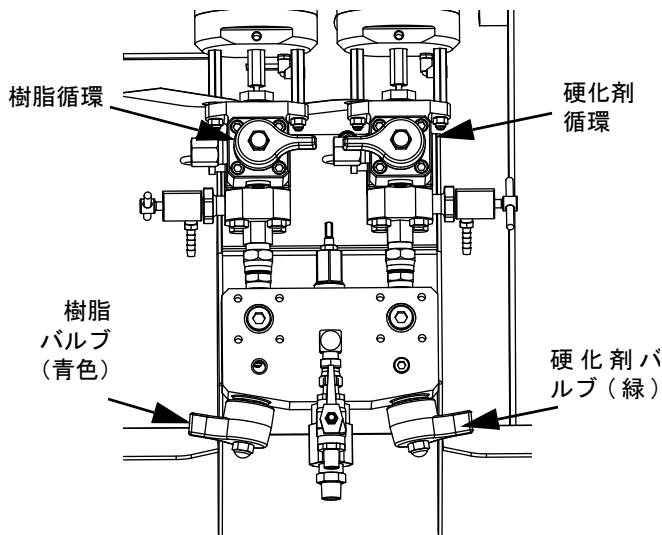
洗浄溶剤を使用するとき、および/または液体温度が 43° C (110° F) を超える場合は手袋を着用してください。

注：
スプレーした初日の後、**圧力解放手順**、ページ 34 を参照し、次に両方のポンプと投与バルブのスロートシールを締めます。

1. ヒーターが使用されている場合、ヒータージャンクションボックスを使用してヒーターをオンにします。ヒータ温度を調整するには、Viscon HP の取扱説明書および、**加熱確体**セクション、31 ページを参照してください。



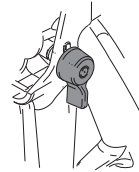
2. 再循環バルブと混合マニホールド洗浄バルブを閉めます。混合マニホールドバルブ A (青) および B (緑) を開きます。



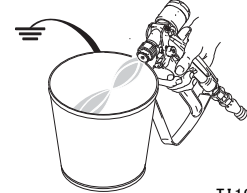
3. ポンプエアレギュレーターを 0.21 MPa (2.1 bar、30 psi) に調整します。

4. を選択します。 を押します。

5. 引き金ロックを外し、接地された缶に向けてガンをトリガーします。飛散ないようにディスペンスする穴の付いた缶の蓋を使用します。ガンからよく混合されたコーティングが流れるまで、混合ホースから洗浄溶剤をディスペンスします。

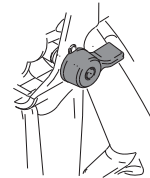


TI1950a



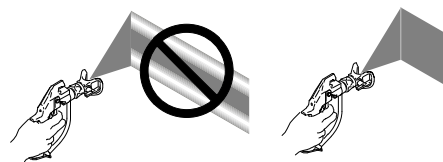
TI1953a

6. 引き金ロックを掛けます。ガンにチップを取り付けます。



TI1949a

7. 必要なスプレー圧になるまでエアレギュレーター (CD) を調整し、テストパネルにコーティングを塗布します。比率画面を見て、正しい比率を示していることを確実にします。



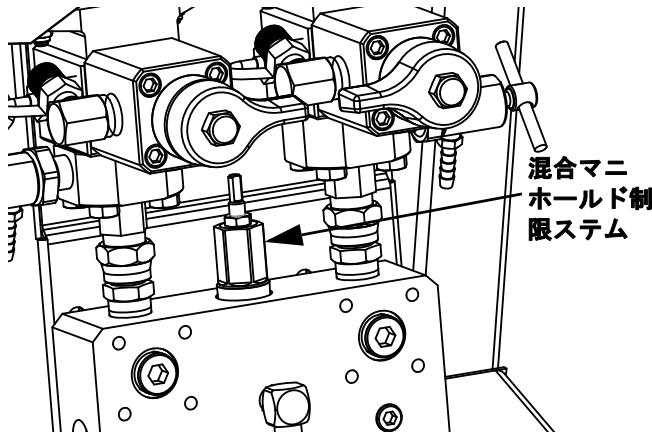
また、バーチャートを見て、混合マニホールド制限調節が確実に最適範囲内に入るようにします。**バッチディスペン**または**比率テスト**、43 ページと **B 装置アウトレットの制限の調整**、33 ページを参照してください。

8. スプレー完了時、またはポットライフが切れる前に、**混合マニホールドの洗浄**、36 ページ、または**液体ポンプロッドのパーク**、ページ 38 に従ってください。

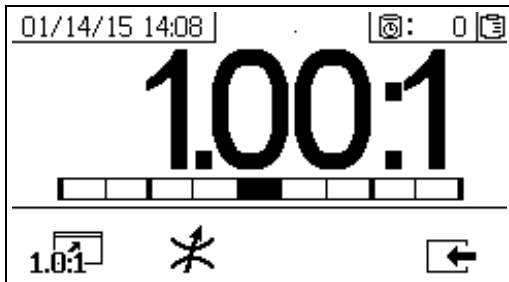
注：
温度が高くなると、混合材のポットライフまたは使用時間は短くなります。ホース内のポットライフは、コーティングの乾燥時間より大幅に短いです。

B 装置アウトレットの制限の調整

混合マニホールド、または混合マニホールドが遠隔にある場合はリストリクタバルブの制限システムを調整することで、B 側投与制御ウィンドウを最適化します。目標は、A 側に一定に近い流れ、および B 側に頻繁な投与または一定に近い流れを作り出すことです。



1. 通常のスプレー温度の材料を使用し、スプレーガンにチップを取り付けて、少なくとも 10 秒間ガンをトリガーします。
2. 比率モード画面に進みます。ページ 64 の **比率モード** を参照してください。バーグラフを確認します。



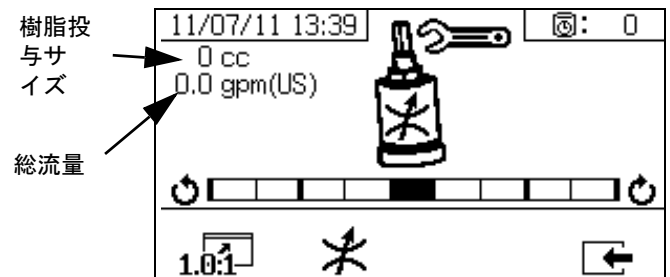
1.0:1 が押されると、比率のバーグラフが表示されます。この画面は、スプレー比率の精度を示すために使用されます。リストリクタを調整した場合、バーは中央の 3 つのセグメントの位置になります。

3. ***** を押して、リストリクタ調整画面に移動します。

注:

- リモート混合マニホールドでは、最初にマシンリストリクタを設定します。次に、リモート混合マニホールドリストリクタをほぼ同じ設定で、またはリストリクタ画面が左に移動し始めるまで閉じます。

- スプレーしている間、バーグラフが移動するのは正常です。調整が大きく外れている場合、アラームが届きます。比率が保持されない場合、アラーム R4BE または R1BE が届きます。ページ 75 の **アラームコードとトラブルシューティング** を参照してください。
- バーが前後に揺れて、供給ポンプを使用している場合は、供給圧力が高過ぎる可能性があります。供給圧力を 1.75 MPa (17.5 bar、250 psi) 未満に維持します。高圧ポンプはアップストロークのみで、供給される圧力の 2 倍の圧力上昇を受けません。高圧供給圧力は A と B の間の圧力の揺れを発生させる可能性があります。システムはこれに対して補償しますが、バーグラフはこの揺れを表示します。





***** が押されると、リストリクタ調整バーグラフが表示されます。この画面は、リストリクタを調整するために使用されます。

- 最大流量では、バーが中央の位置になります。
- 最大流量より低い流量では、バーは右側の位置である必要があります。
- バーの位置は必ず左側にならないようにします。
- 最大の液体流量でシステムを設定します。バーグラフが右側の位置にある場合はリストリクタを時計回りの方向に回して、バーグラフが左側の位置にある場合は逆時計回り方向に回します。

注: 左上の隅に表示されるポンプ投与サイズは、リストリクタが正確に調整されている場合は最小サイズになります。特定の比率と材料を対象としてリストリクタが設定されたら、その設定でロックし、そのままにする必要があります。

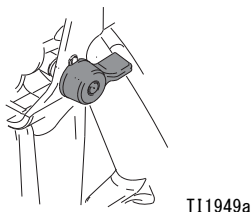
圧力解放手順

						
---	---	--	--	--	--	--

スプレー作業またはディスペンスの中止および洗浄、点検、修理または装置の搬送の前には、**混合材料の洗浄**を参照してください。

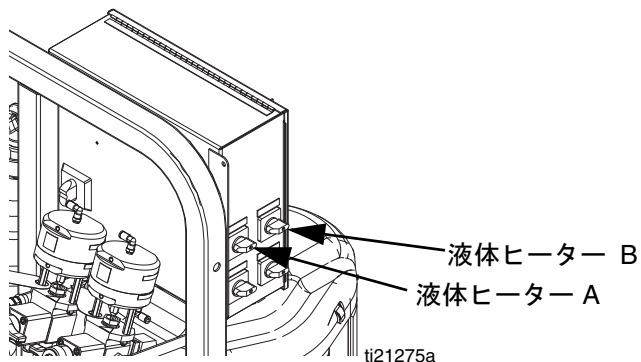
A と B の液圧の開放

1. 引き金ロックを掛けます。

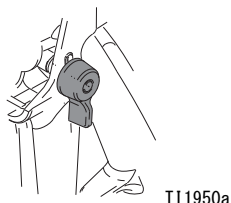


2.  を押します。

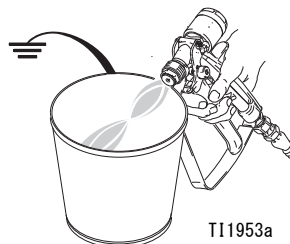
3. 液体ヒーターが使用される場合、ヒーターコントロールボックスまたはヒーター電源ジャンクションボックスのコントロールを使用して電源を切ります。



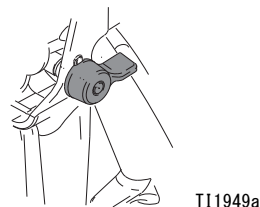
4. 使用されている場合、供給ポンプを遮断します。
5. チップを取り外し、清掃します。
6. 引き金ロックを解除します。



7. 跳ね散らし保護具が所定の位置にある、接地された金属缶にガンの金属部分をしっかりと当てます。材料ホース内の圧力を開放するためにガンをトリガーします。

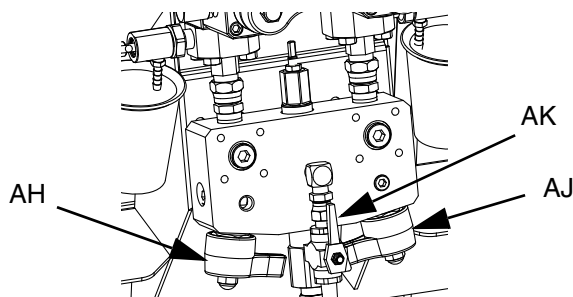


8. 引き金ロックを掛けます。

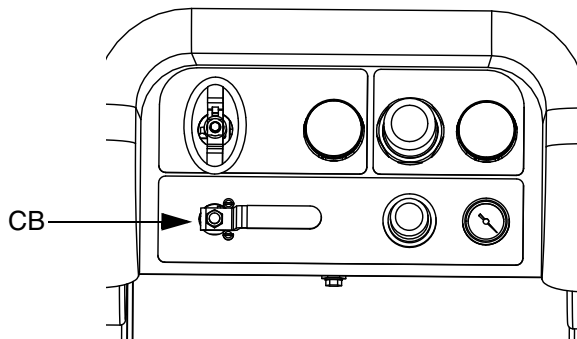


ポンプ液圧と洗浄混合ホースの開放

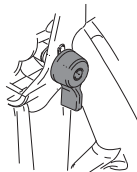
9. 混合マニホールドバルブ (AH、AJ) を閉め、それから混合マニホールド上の溶剤洗浄バルブ (AK) を開きます。



10. 溶剤ポンプエアコントロールバルブ (CB) を開きます。ホースから材料を洗い出すには必要な最低の圧力を使用します。



11. 引き金ロックを解除します。



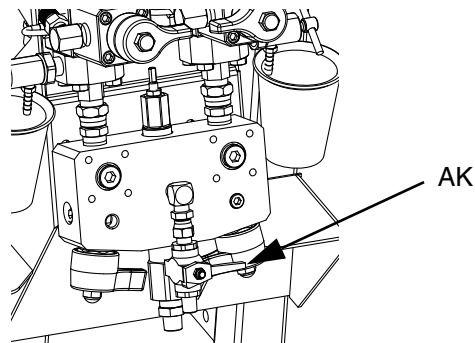
T11950a

12. 跳ね散らし保護具が所定の位置にある、接地された金属缶にガンの金属部分をしっかりと当てます。ガンをトリガーし、清浄な溶剤でラインから混合材料を洗い出します。

13. 溶剤ポンプエアコントロールバルブ (CB) を閉めます。

14. 引き金ロックを解除します。

15. 混合マニホールド上の溶剤洗浄バルブ (AK) を閉めます。



16. 残留ガン圧力を開放し、引き金ロックを掛けます。




T11949a

混合材料の洗浄



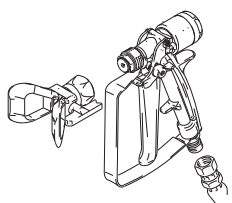
混合マニホールドの洗浄

溶剤ポンプの使用

1.  を押してシステムをオフにします。引き金ロックを掛けます。スプレーチップを取り除きます。

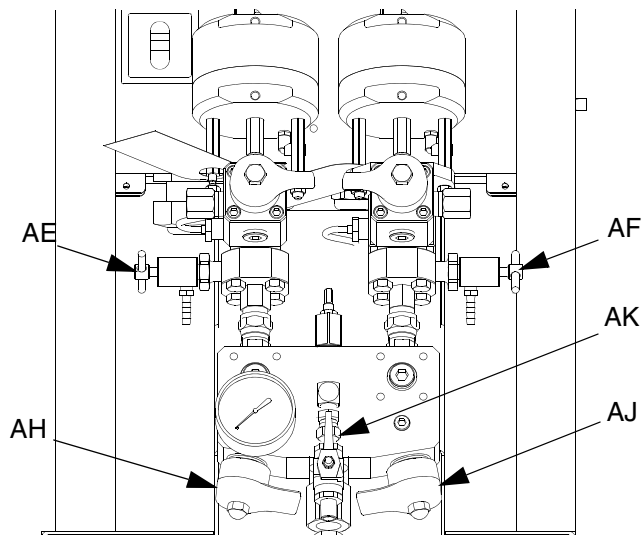


T11949a



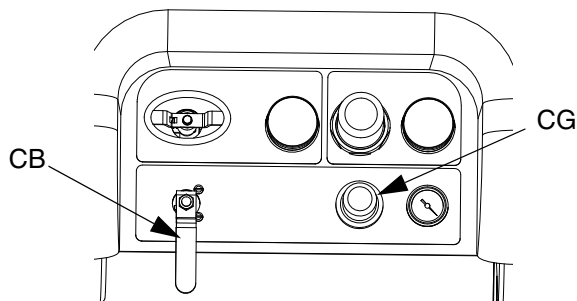
T11948a

2. サンプリングバルブ (AE、AF) と混合マニホールドバルブ (AH、AJ) が閉められていることを確認します。

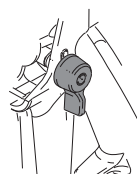


3. 混合マニホールド上の溶剤遮断バルブ (AK) を開きます。

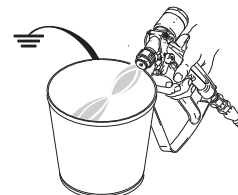
4. 溶剤ポンプエアバルブ (CB) を開きます。溶剤ポンプエアレギュレーター (CG) を引き出し、時計回り方向にゆっくり回してエア圧を増加します。可能な限り低い圧力を使用してください。



5. 引き金ロックを外し、接地された缶に向けてガンをトリガーします。ディスペンスする穴の付いた缶の蓋を使用します。穴とガンの周りを跳ね戻らないようにボロ巾で密封します。ガンの前に指を出さないように注意してください。清浄な溶剤がディスペンスされるまで混合材料を洗い出してください。



T11950a



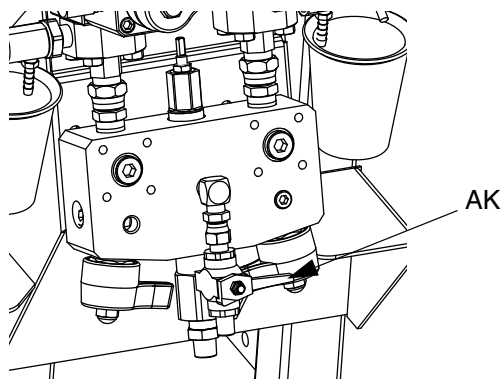
T11953a

6. 引き金ロックを掛けます。



T11949a

7. 混合マニホールドにある溶剤ポンプエアバルブ (CB) および溶剤遮断バルブ (AK) を閉めます。スプレーガンの引き金を引いて圧力を開放します。



8. **圧力解放手順** (34 ページ) の手順に従ってください。

9. 引き金ロックを掛けます。




T11949a

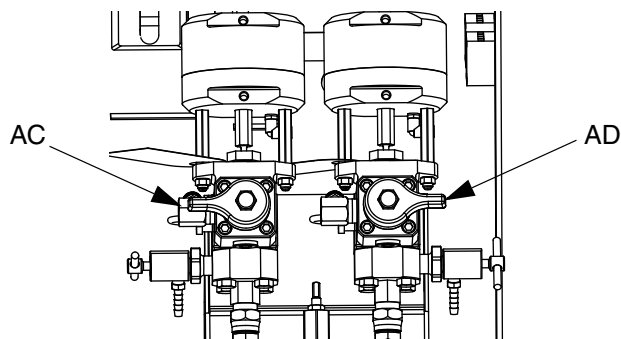
10. スプレーチップを解体して溶剤を使用して手で洗浄します。ガンに再度取り付けます。

液体ポンプロッドのパーク

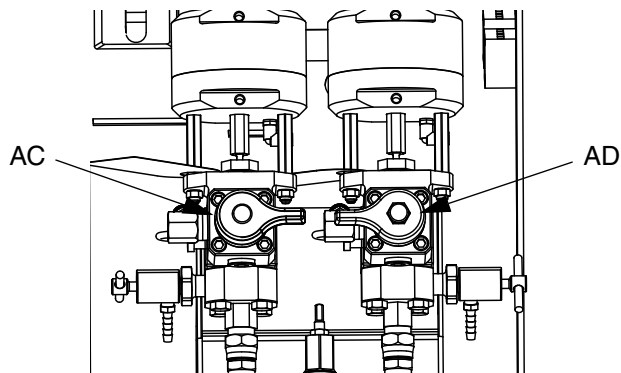
1. 圧力を解放します。ページ 34 の **圧力解放手順**を参照してください。

2.  を押します。

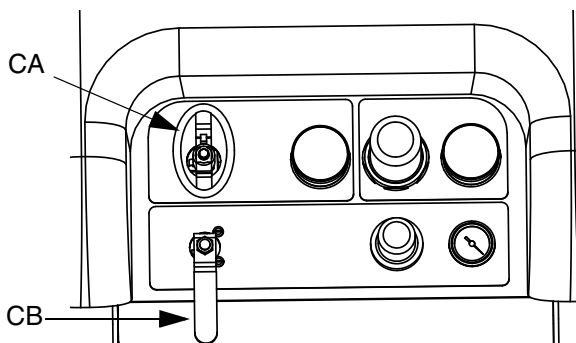
3. 再循環バルブ (AC、AD) を反時計回りの方向に回して開きます。各ポンプは、行程が最下端に達するまで再循環の中を通り、それから停止します。



4. 各青ポンプ LED がオフになったとき、対応する循環バルブを閉めます。



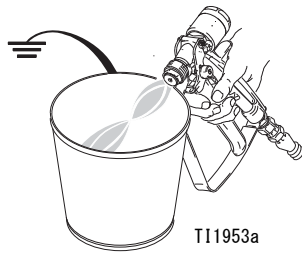
5. メインポンプのエアバルブ (CA) を遮断して、システム全体へのエア供給を停止します。



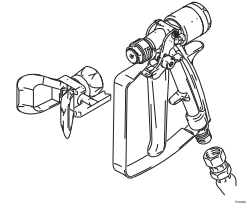
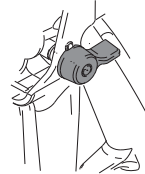
システム全体のシャットダウン

機器の修理またはシャットダウンの前にこの手順に従います。

1. **混合材料の洗浄**、ページ 36 に従って下さい。跳ね散らないように跳ね散らし保護具の付いた缶を使用します。



2. 引き金ロックを掛け、エアレギュレーターをオフにしてメインエア遮断バルブを閉めます。スプレーチップを取り除きます。



3. **夜間のシャットダウン**：

- **液体ポンプロッドのパーク** (38 ページ) に従ってください。
- 液体アウトレットに蓋をかぶせて溶剤をラインに入ったままにします。
- ポンプ A と B のパッキンナットをスローリキッド (TSL) で満たします。

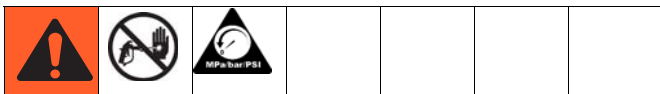
システム検証

Graco は、以下のテストを毎日実行することを推奨します。

混合と一体化のテスト

適切な混合と一体化を確認するために、以下のテストを実行します。

バタフライテスト



各ポンプの切り替えが複数回発生するまで、低圧、通常の流量でスプレー先端を取り付けずに、材料の 12.7 mm (1/2 インチ) ビードをディスペンスします。液体に被さるようにホイルのシートを折り、剥がして戻すことで混合されていない材料（大理石のような見た目）を探します。

硬化テスト

各ポンプで複数回の切り替えが生じるまで、基本的な圧力設定、流量、およびチップサイズでホイルに単一の連続的なパターンをスプレーします。ご使用の用途における通常の間隔で、トリガーしたりトリガーを放したりします。スプレーパターンを重ねたり交差したりしないようにしてください。

材料データシート記載のさまざまな時間間隔で硬化を確認します。例えば、データシートにリストされている時間に、テストパターンの全長を指でなぞって乾燥具合を点検します

注：

硬化に長時間かかる箇所では、一体化が不十分であることを示します。

外観テスト

金属基板の上に材料をスプレーします。不適切に触媒作用を受けた材料を示す可能性のある、色、光沢、または質感のばらつきを探します。

ポンプと計測テスト

このテストは、下記の 5 つの項目の点検を行い、新たなジョブが開始するたびに、あるいは疑わしい問題がある場合に実行します。

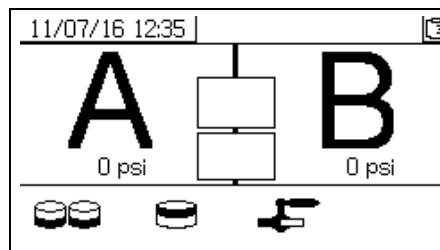
- 設置されたポンプがセットアップ画面上で選択されたポンプに合うか、正確に 750 ml の各材料をディスペンスすることによって検証します。
- 各ポンプが、ポンプのインレットバルブに対して液体を保持するかどうか、ダウンストロークで失速させることで検証します。
- 各ポンプが、ポンプのピストンバルブとパッキングに対して液体を保持するかどうか、アップストロークで失速させることで検証します。
- 各計測バルブが液体を保持し、ポンプと計測バルブの間に外部漏れがないか検証します。
- 再循環バルブ (AC、AD) が閉められて漏れがないことを検証します。
- システムの比率モードを重量別に設定する場合、この試験は重量比を校正します。


このテストでは、750 ml のコンポーネント A と 750 ml のコンポーネント B をディスペンスします。液体を供給タンクに戻せるように別々のカップにディスペンスします。

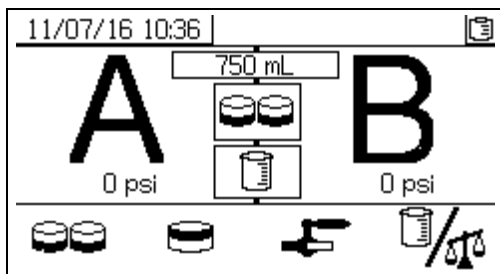
注：

各ディスペンスの間、アップストロークで失速させるために一度、ダウンストロークで失速させるために一度停止し、その後にディスペンスを完了します。3 回目の流れが停止し、青のポンプ照明 (DK) が消灯するまで、サンプリングバルブを閉めないでください。



1. **テスト画面**を入力する (参照ページ 64)。



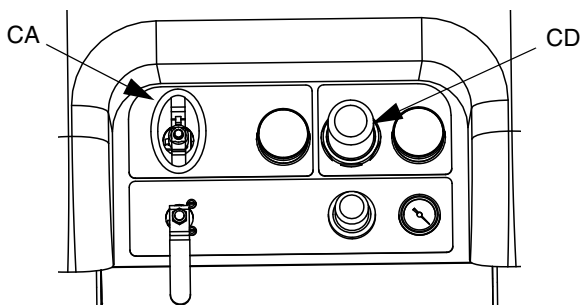
2.  を選択してポンプテストを実行してください。



システムの比率モードが容量別の場合、容量または重量が測定できます。

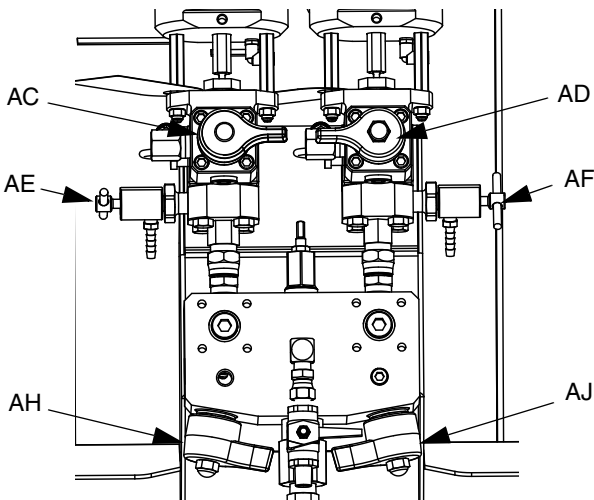
 を押して選択します。 XM システムの標準である容量を示します。

3. メインポンプエアレギュレータ (CD) 圧力をゼロに設定します。メインポンプとエアバルブ (CA) を開きます。メインポンプエアレギュレータ (CD) 圧力を 0.35 MPa (3.5 bar、50 psi) に調整してください。

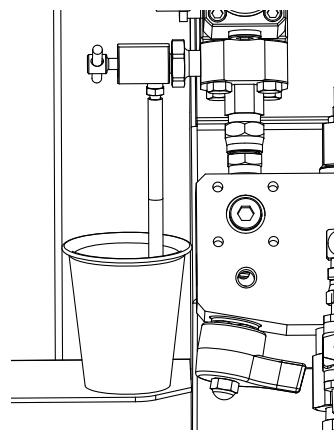



4. 液体 A のディスペンス :

- a. 再循環バルブ (AC、AD)、混合マニホールバルブ (AH、AJ) および両サンプリングバルブ (AE、AF) を閉めます。

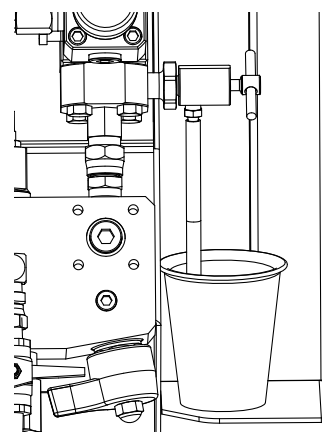


- b. サンプリングバルブ A (AE) の下に、清浄な 1000 cc (1 クォート) 容器を置きます。



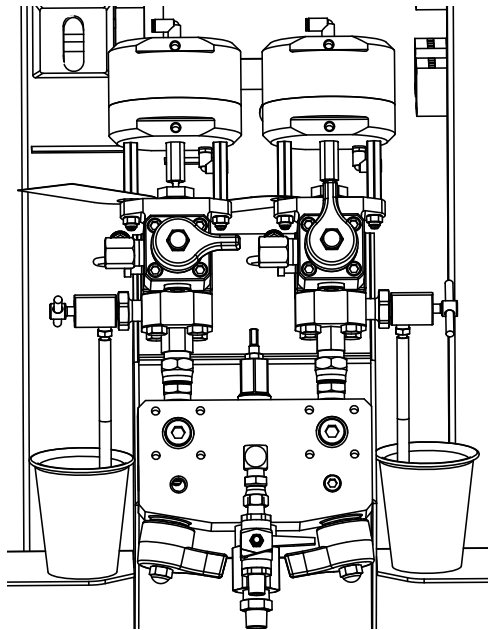
- c.  を押します。ポンプ A の光 (DK) が点灯します。
- d. サンプリングバルブ A (AE) をゆっくり開いて調整し、希望する流れを得ます。ポンプは自動的に停止します。テスト中に 2 回、およびディスペンスが完了したときのもう 1 回です。ポンプ A の光 (DK) が消灯し、ポンプ B の光 (DK) が点灯します。

5. サンプリングバルブ A (AE) を閉めます。
6. 液体 B のディスペンス手順は以下の通りです。
- a. サンプリングバルブ B (AF) の下に、清浄な 1000 cc (1 クォート) 容器を置きます。



- b. サンプリングバルブ B をゆっくり開いて調整し、希望する流れを得ます。ポンプは自動的に停止します。テスト中に 2 回、およびディスペンスが完了したときのもう 1 回です。ポンプ B の光 (DK) が消灯します。
- c. サンプリングバルブ B (AF) を閉めます。

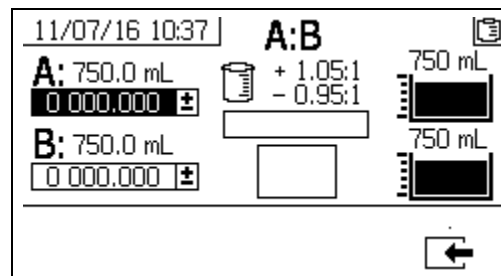
7. 容器内の液体量を比較します。それぞれ 750 ml (25.3 液量オンス) で等しいはずですが、液体の量が等しくない場合、テストを繰り返します。問題が存続する場合、**アラームコードとトラブルシューティング**、75 ページを参照してください。



8. テストで使用された液体を対応する供給容器に戻します。

ポンプと計測テストの確認

ポンプと計測テストがエラーなしで完了した場合、ポンプと計測テスト確認画面が表示されます。システム比率と試験モードに応じて、画面の詳細が変化します。これらの変動に関しては、付録 A、**テスト画面** (ページ) を参照してください。64 ここに記載された情報は、容量別システム比率モードおよび XM システムの標準の試験容量に関するものです。この画面には、各計測ポンプから各ビーカーにディス Pens された材料の目標容量が表示されます。システムが比率モードにいるかどうか、使用結果をダウンロード可能な USB ログファイルに入力するかどうかを判定する場合、2 つの容量を入力します。



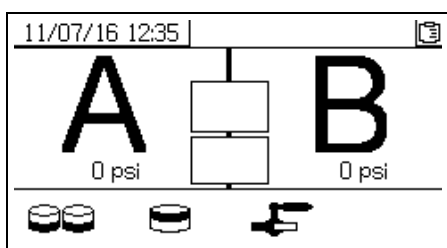
バッチディスペンまたは比率テスト


このテストでは、比率に基づいた各液体の計算量がディスペンされます。2種類の液体の合計は、選択されたバッチのサイズに等しいです。

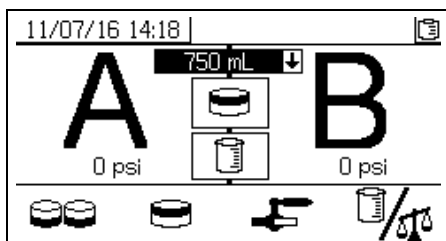
この手順に従って、タッチアップ作業用にバッチをディスペンする（1台の容器内に）かまたは比率設定（液体 A と B 用に別々の容器を使用）を検証します。





目盛付きの容器内に各コンポーネントの 5% 以下をディスペンします。比率が重量で分かる場合、より高精度を得るために重量計を使用してください。

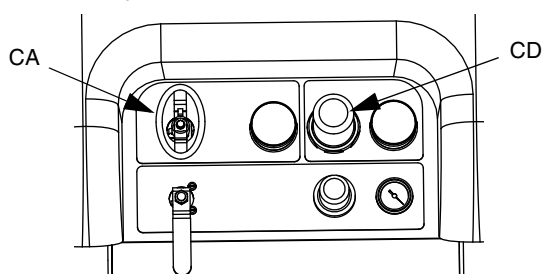
1. **テスト画面**に入力します。（ページ 64）



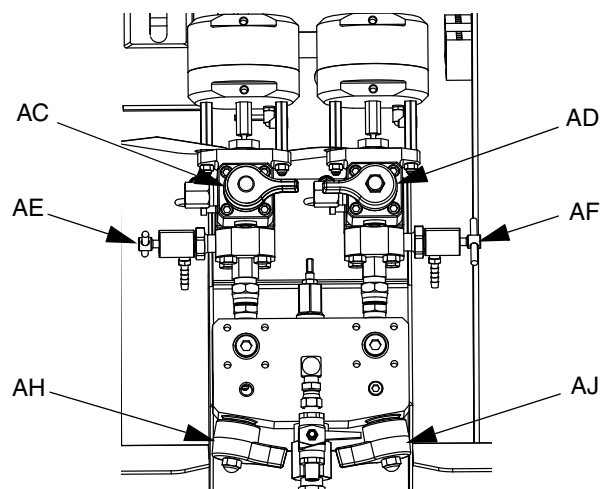
2.  を選択してバッチディスペンテストを実施してください。



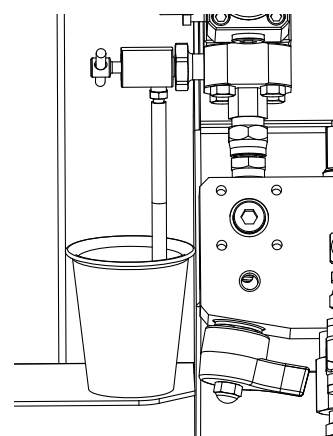
3.  を押してドロップダウンボックスを開いて、500 ml から 2000 ml（250 ml 刻み）のディスペン量を調整します。それから  と  を押して望ましい値を選択します。 を押して値を保存します。
4. メインポンプエアレギュレータ (CD) 圧力をゼロに設定します。メインポンプとエアバルブ (CA) を開きます。メインポンプエアレギュレータ (CD) 圧力を 0.35 MPa (3.5 bar、50 psi) に調整してください。




5. 再循環バルブ (AC、AD)、混合マニホールドバルブ (AH、AJ)、およびサンプリングバルブ (AE、AF) を閉めます。



6. サンプリングバルブ A (AE) の下に、清浄な容器を置きます。

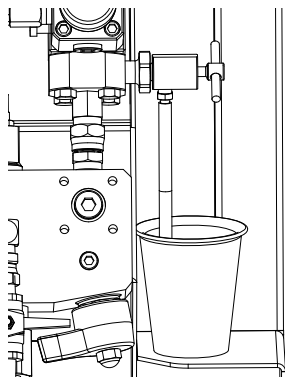


7.  を押します。ポンプ A の光が点灯します。
8. 液体 A をディスペンします。サンプリングバルブ A (AE) をゆっくり開いて調整し、希望する流れを得ます。ディスペンが完了すると、ポンプは自動的に停止します。ポンプ A の光 (DK) が消灯し、ポンプ B の光 (DK) が点灯します。
9. サンプリングバルブ A (AE) を閉めます。

10. 液体 B のディスペンス手順は以下の通りです。

- a. バッチディスペンス：サンプリングバルブ B (AF) の下に容器を移動します。

比率確認：サンプリングバルブ B (AF) の下に清浄な容器を置きます。



- b. サンプリングバルブ B (AF) をゆっくり開いて調整し、希望する流れを得ます。ディスペンスが完了すると、ポンプは自動的に停止します。ポンプ B の光 (DK) が消灯します。
- c. サンプリングバルブ B (AF) を閉めます。

11. バッチディスペンス：混ぜるまで材料をかき混ぜます。

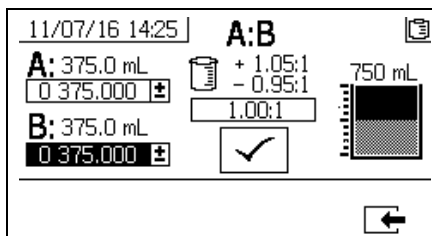
比率チェック：ディスペンスされた A 液および B 液を比較します。

バッチディスペンステストの確認

バッチディスペンステストがエラーなしで完了した場合、バッチディスペンステスト確認画面が表示されます。この画面には、計測ポンプと各計測ポンプのディスペンスされた材料の量の間の選択された比率が表示されます。

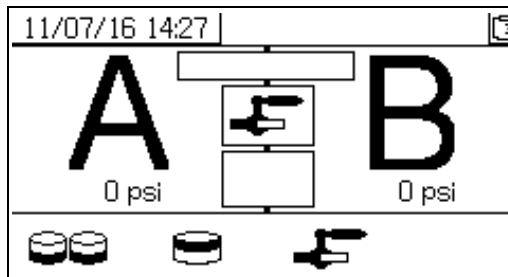
ビーカーの下端にある灰色の部分は、計測ポンプ A によってディスペンスされた材料の量を表し、ビーカーの上端にある黒い部分は、ポンプ B によってディスペンスされた材料の量を表します。

各サンプルの容量を A と B の入力ボックスに入力します。システムは比率を計算し、許容差範囲内であればボックスにチェックを表示します。テストの結果も USB ログに入力します。






下流バルブ漏洩テスト

このテストによって投与バルブの下流に位置するコンポーネントの漏れの確認または故障発見が行われます。このテストを使用して、閉められたまたは摩耗したバルブの検出および遠隔混合マニホールドに設置された循環バルブの漏れの検出を行います。



1. 投与バルブの下流にある両方の混合マニホールドバルブを閉めます。
2. 再循環バルブ (AC、AD) を閉めます。
3. 実行 (液体コントロール) 画面でテストモードに入ります。ページ 64 の**テスト画面**を参照してくだ

さい。 を選択して、下流バルブ漏洩テストを実施します。

4.  を選択します。 を押します。青の LED が両方の投与バルブ (AA、AB) を照らしていることを検証することによって、投与バルブが開いていることを確認します。
5. テストが成功した場合、投与バルブ (AA、AB) が開いていると、両方のポンプは下流バルブに対して作動停止します。作動停止の後、ポンプ内で動きが検出された場合、どちらの側に漏れがあるかを示すアラームが発せられます。

システム全体を空にして洗浄する （新しいスプレーヤまたは作業の終了時）



注：

- システムがヒーターと加熱ホースを含む場合、洗浄前にオフにして冷まします。液体ラインに溶剤がなくなるまでヒーターをオンにしないでください。
- 洗浄する場合、跳ねないように、液体容器に蓋をして可能な限り最低の圧力を使用します。
- 色を変更するか、または保管のためにシャットダウンする前には、高流量で、かつ通常よりも長時間洗浄してください。
- 液体マニホールドのみを洗浄する場合は**混合材料の洗浄**、36 ページを参照してください。

ガイドライン

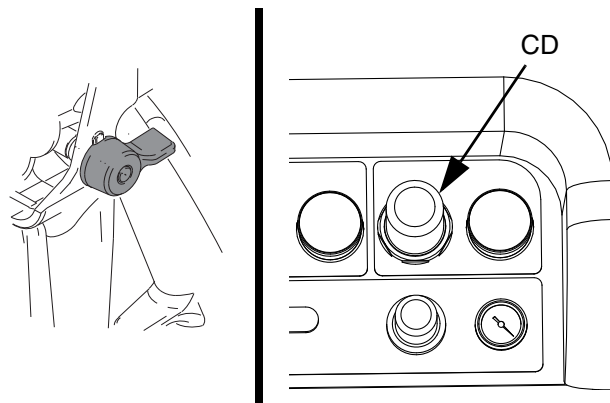
コーティング材料が 10W オイルによって汚染される場合、新しいシステムを洗浄します。

以下の状況のうちのどれかが生じたときシステムを洗浄します。洗浄によって、材料がホッパーとポンプインレットの間のラインを詰まらせるのを防止するのに役立ちます。

- スプレーヤが使用されない期間が 1 週間を超える場合
- 使用されている材料が堆積する場合
- かくはんを必要とするチキソトロピック樹脂を使用する場合

手順





- 必要に応じて、**吸い込み**、27 ページと**混合材料の洗浄**、36 ページを参照してください。引き金ロックを掛けます。メインポンプエアレギュレーター (CD) を十分に反時計回り方向に回して停止します。



- 循環戻りラインを移動して液体容器と分離させ、ポンプで残りの液体をシステムから外に出します。
- メインポンプエアレギュレーター (CD) の圧力を 138 kPa (1.38 bar、20 psi) に増加します。

- を選択します。   を押します。

注：

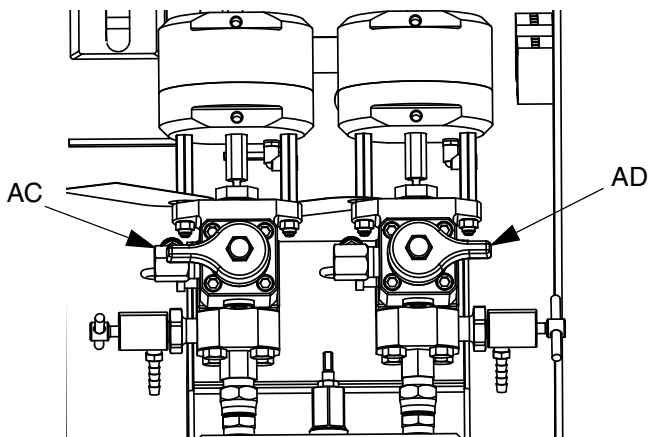
ポンプを独立して運転するには、 または  に設定します。必要に応じて、 と  を押して洗浄にします。

注：

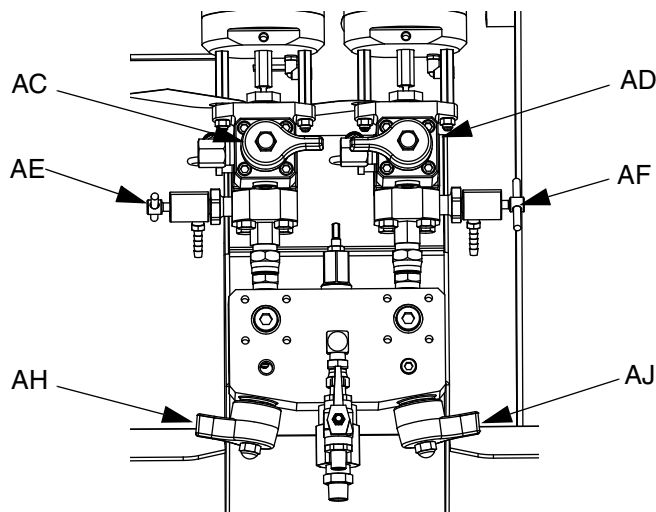
スプレーヤが静圧で起動しない場合、69 kPa (0.7 bar、10 psi) 刻みでエア圧を増加させます。飛散を避けるために、241 kPa (2.4 bar、35 psi) を超えないようにします。

システム全体を空にして洗浄する（新しいスプレーヤまたは作業の終了時）

5. 循環バルブ（AC、AD）をそれぞれのポンプディス Pens側に対して開きます。A と B のリザーバが空になるまでポンプを運転します。材料を別々の清浄な容器に入れて回収します。



9. 再循環バルブ（AC、AD）を閉めて、混合マニホールドバルブ（AH、AJ）を開きます。新鮮な溶剤を混合マニホールドバルブを通して、ガンで外にディス Pensします。




注：
ポンプの吸い込みおよび洗浄を行う場合、キャビテーション発生またはポンプ暴走のアラームが出るのは正常です。アラームをクリア



し、必要に応じて



を再度押します。これらのアラームは、ポンプのパッキングに損傷を与える可能性のある過剰なポンプ速度を防止します。

6. リザーバをきれいに拭き取り、次に溶剤をそれぞれに加えます。循環ラインを廃棄物容器に移動させます。
7. ステップ 4 を繰り返し、清浄な溶剤が再循環ホースから出てくるまで各側を洗浄します。
8.  を押します。再循環ホースをリザーバに戻します。システムが十分に洗浄されるまで再循環を続けます。

10. 混合マニホールドのバルブ（AH、AJ）を閉めます。

11. サンプルバルブ（AE、AF）をゆっくり開き、清浄になるまで溶剤で洗い流します。サンプル

バルブを閉めます。 を押します。

12. **液体ポンプロッドのパーク**、ページ 38 に従ってください。

13. ポンプ液体フィルタが付いている場合、これを取り出して、溶剤に浸します。フィルタキャップを清浄にして元に戻します。フィルタの O リングを清掃して、乾燥させるために外に放置します。O リングを溶剤の中に入れてままだしないでください。

14. メインエアバルブ（E）を閉めます。

注：
A と B ポンプの締め付けナットを TSL で満たします。また、スケールの蓄積を防止するために、必ず溶剤がオイルのような何らかの液体を、システム内に残します。この蓄積は後にはげ落ちる可能性があります。水は使用しないでください。

USB からのデータのダウンロード



USB ログ

デフォルトでは、レーシオスプレーログは 60 秒ごとにデータを記録します。この 60 秒の間隔は、1 日 8 時間、1 週間に 7 日スプレーした場合、約 32 日のデータを記録します。デフォルトを変更するには、**ダウンロードセットアップ**、ページ 47 を参照してください。このログは最大 18000 行までのデータを保持できます。

比率ログ 1

(ダウンロード用のデフォルトログ) システムがスプレーモードにいる間に、比率ログは、日付、時間、機械番号、ジョブ番号、比率ターゲット、比率、バッチ体積およびレーシオタイプ (体積 / 重量) を記録します。

スプレーログ 2

スプレーログは、システムがスプレーモード状態にある間、キーデータを記録します。スプレーログは、A と B の温度、A と B の圧力、A と B の流量、A と B のバッチ合計、比率、リストリクタの調整、アラームコード、およびコマンドを記録します。

注: 比率またはスプレーログがフルになると、新データが自動的に旧データを上書きします。

注: 比率またはスプレーログのデータはダウンロードされた後、上書きされるまで USB モジュール内に残ります。

イベントログ 3

イベントログは 2 年間に渡って発生した全てのイベントコードを記録します。このログは、トラブルシューティングの目的に使用する必要があり、削除できません。このログは最大 39000 行までのデータを保持できます。

データログ 4

データログは、2 年間に渡ってスプレーモード中に発生するすべてのデータを記録 (120 秒ごと) します。このログは、トラブルシューティングの目的に使用する必要があり、削除できません。このログは最大 43000 行までのデータを保持できます。

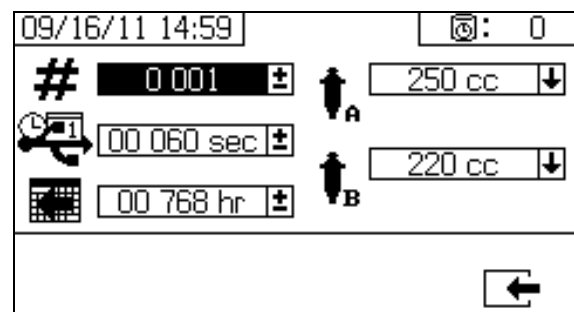
120 秒の記録間隔は調節できません。

ダウンロードセットアップ

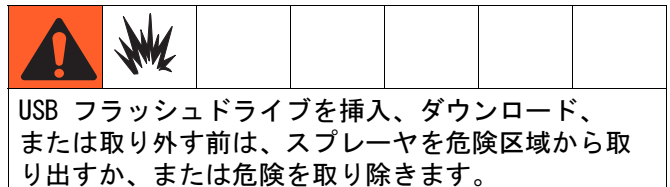
システムセットアップ画面に進みます。ダウンロードする記録データの時間数 (デフォルトは 768) を変更するには、 と を押して に移動します。

を押してフィールドを選択可能にします。

を押して各桁をスクロールします。 を押して新しい桁を保存します。同じ手順に従い、データが記録される時間間隔 (デフォルトは 60 秒) を変更します。システムセットアップ画面を終了します。



ダウンロード手順




1. USB フラッシュドライブを USB ポート (DR) に差し込みます。Graco 推奨の USB フラッシュドライブのみを使用してください。**推奨 USB フラッシュドライブ**、ページ 70 を参照してください。


注:

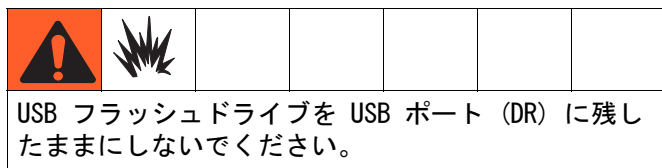
スプレーヤの運転中に USB フラッシュドライブを差し込むと、スプレーヤの動作が止まります。

2. USB ダウンロード画面が自動的に表示され、選択されたログが自動的にダウンロードされます。USB の記号が点滅し、ダウンロードが進行中であることを示します。

注：

ダウンロードをキャンセルするには、進行中に  を押します。USB アイコンが点滅を停止するのを待ち、次に USB フラッシュドライブを取り外します。

3. USB アイコンは、ダウンロードが完了すると点滅を停止します。下のボックスは  を表示し、ダウンロードが成功したことを示します。
4. USB フラッシュドライブを USB ポート (DR) から取り外します。



5. USB フラッシュドライブをコンピュータの USB ポートに挿入します。
6. USB フラッシュドライブは自動的に開きます。開かない場合は、USB フラッシュドライブを Windows® Explorer 内で開きます。

7. Graco フォルダを開きます。
8. スプレーヤフォルダを開きます。2 つ以上のスプレーヤからデータをダウンロードする場合は、2 つ以上のスプレーヤフォルダがあります。各スプレーヤフォルダには、それに対応する USB シリアル番号でラベル付けされています。
9. DOWNLOAD フォルダを開きます。
10. 最高数値でラベル付けされているフォルダを開きます。最高値は、最新のデータダウンロードであることを示します。
11. ログファイルを開きます。ログファイルはデフォルトで、Excel® で開きます。ただし、テキストエディタまたは Microsoft® Word で開くこともできます。

注：

すべての USB ログは Unicode (UTF-16) 形式で保存されます。ログファイルを Microsoft Word で開く場合、エンコードには Unicode を選択してください。

メンテナンス

フィルター

以下のフィルタを週に一度確認、清掃、および交換（必要に応じて）します。フィルタのメンテナンスを行う前に、必ず**混合材料の洗浄**、ページ 36 に従ってください。

- 両方のポンプフィルタ。指示については取扱説明書 311762 を参照してください。
- メインエアインレットマニホールドフィルタ。指示については、取扱説明書 313289、「エアフィルタエレメント」セクションを参照してください。
- エアコントロールアセンブリ上のエアレギュレータフィルタ（5 ミクロン）。指示については、取扱説明書 313289、「エアフィルタエレメントの交換」を参照してください。
- B 側混合マニホールドストレーナ（必要に応じて）。取扱説明書 312749 を参照してください。

シール

週に一度、ポンプおよび投与バルブの両方のスロートシールをチェックして締めます。シールを締める前に、必ず**混合材料の洗浄**、ページ 36 に従ってください。

清掃手順



1. すべての装置が接地されていることを確認します。ページ 11 の **接地** を参照してください。
2. スプレーヤを清掃する区域に良好な換気が行われていることを確認し、すべての着火源を取り除くようにします。
3. すべてのヒーターをオフにして機器を冷却させます。
4. 混合マニホールドを洗浄します。ページ 36 の **混合材料の洗浄** を参照してください。
5. 圧力を解放します。ページ 34 の **圧力解放手順** を参照してください。
6. スプレーヤをシャットダウンし、すべての電源をオフにします。ページ 39 の **システム全体のシャットダウン** を参照してください。
7. スプレー材料と相性の良い溶剤に浸した布のみを使用して外部表面を清掃して表面を清浄にします。
8. スプレーヤを使用する前に、溶剤が乾くまで待ちます。

トラブルシューティング

XM のセットアップとトラブルシューティングガイド

以下のセットアップ情報は、システムが適切にセットアップされていることを確かめるために役立ちます。トラブルシューティングと修理の手順については、XM 修理 - 部品の説明書を参照してください。

接地

- システムを大地アースに接地します。
- 入力電源が接地されていることを確認します。

エア供給

- 内径が少なくとも 19 mm (3/4 インチ) で、長さが 15 m (50 フィート) 以下のエアホースを使用します。
- スプレー中は、確実に最初のゲージ（供給）が 0.55 MPa (5.5 bar、80 psi) 以下にならないようにします。
- ポンプスプレー圧力レギュレータが少なくとも 2.4 bar (35 psi) に設定されていることを確認します。
- エアパネルの後ろにあるソレノイドエアフィルタ / レギュレータが少なくとも 0.55-0.59 MPa (80-85 psi) に設定されていることを確認します。
- エアパネルの後ろにあるソレノイドエアフィルタ / レギュレータのエアフィルタエレメントが清浄であることを確認します。

較正

- 較正バーグラフの平均が中央から右側の中間になるように、B 側の液体リストリクタを調整します。これは「B」投与バルブが 25% ~ 75% の間開いていることを意味します。
- 投与バルブのニードル締め付けナットがきつく締まりすぎていないことを確認します。バルブに対する液圧がない場合はぴったりと締まっている必要があります。
- 供給ポンプが使用されている場合は、17 bar (250 psi) を上回る圧力を使用しないでください。過度の圧力は、XM 定量ポンプのアップストロークのみに 2 倍の圧力を追加します。

モーターへの着氷

エアモーターは、高温高湿度および周囲が低温の環境下では排気バルブとマフラーに氷を蓄積します。これは圧力の損失またはモーターの失速を発生させる可能性があります。

- 「B」の液圧は「A」の圧力より常に 15% ~ 30% 高い必要があります。
- より大きな圧力差は、「A」モーターへの着氷を示します。
- より小さな圧力、または陰圧は、「B」モーターへの着氷を示します。
- 暖かいエアを氷のいたる所に流すために、NXT モーター除氷ブリードバルブが開いていることを確認します。
- 内部のブリードエアの効用を維持するために、スプレーしていないときにモーターが動作したままであることを確認します。ブリードエアをオンの状態に維持するには、スプレーモードまたは手動モードで動作したままにします。

制限または圧力の損失

- XM ポンプ下部には必ずフィルタスクリーンを使用します。フィルタスタイルポンプには、60 メッシュのスクリーンが付属しています。オプションの 30 メッシュエレメントも提供されます。
- ガンフィルタを必ず使用します。60 メッシュのものがガンに提供されています。静的ミキサーが清浄であることを確認します。
- 早期の混合マニホールドには 40 メッシュのスクリーンが B 側にありました。「B」側の液体に充填した材料でこのスクリーンが詰まる可能性があります。

リモート混合マニホールドの用途

リモート混合マニホールドアウトレットキットが取り付けられていることを確認します。XM 修理 - 部品の説明書を参照してください。このキットには、ポンプ圧力センサーをアウトレットホースから隔離するアウトレットチェックバルブが付属していて、マシンのアウトレットに「B」側リストリクタバルブが含まれます。

注：早期のリモート混合マニホールドマシンには工場からの「B」リストリクタバルブが含まれていませんでした。

- 混合比近くにバランスされた量になるように、「A」と「B」アウトレットホースサイズが調整されていることを確認します。バランスのとれていないホースサイズでは、圧力および/または流れの遷移において、混合マニホールドで比率から外れたスラグを発生させる可能性があります。XM 混合マニホールドキットの説明書を参照してください。

- 統合と混合ホースが最低使用されている場合、セットアップ画面で「高速投与」が選択されていることを確認します。

ソフトウェアバージョン

- システムのすべてのモジュールが同じトークンからのソフトウェアを使用していることを確認します。異なるソフトウェアバージョンだと互換性がない場合があります。
- 各システムの最新ソフトウェアバージョンは、www.graco.com の技術支援にあります。

LED 診断情報

ディスプレイモジュール、液体コントロールモジュール、および USB モジュールでも以下の LED 信号、診断、および処置は同じです。LED はモジュール電源ケーブルの隣にあります。

モジュール状態 LED 信号	診断内容	解決策
緑がオン	システムに電源が供給され、電源の供給電圧が 11 Vdc を超えている。	-
黄	内部通信進行中	-
赤で点灯	ハードウェア故障	ディスプレイモジュール、液体モジュール、または USB モジュールを交換します。
赤の高速点滅	ソフトウェアのアップロード	-
赤の低速点滅	トークンエラー	トークンを取り除いて、再度ソフトウェアトークンをアップロードします。

アクセサリとキット



すべてのアクセサリとキットは危険区域での使用が認定されていません。認定の詳細については、特定のアクセサリとキットの取扱説明書を参照してください。

75.7 リットル (20 ガロン) ホッパーキット、255963

1 つの完全な二重壁 75.7 リットル (20 ガロン) ホッパー。詳細については取扱説明書 312747 を参照してください。

ホッパーヒーターキット 240V、256257

75.7 リットル (20 ガロン) ホッパー内の液体加熱用。詳細については取扱説明書 312747 を参照してください。

ユニバーサルホッパー液体インレットキット、256170

XM スプレーヤに付属する 4 つの下部モデルのうちのどれでも 75.7 リットル (20 ガロン) ホッパーへの接続用。詳細については取扱説明書 312747 を参照してください。

ユニバーサルホッパーキット、256259

XM スプレーヤーの側面または背面に取り付ける 20 ガロンホッパー用。詳細については取扱説明書 312747 を参照してください。

Twistork[®] アジテーターキット、256274

20 ガロンホッパー内に保持された混合粘着性材料用。詳細については取扱説明書 312769 を参照してください。

T2 供給ポンプキット、256275

粘着性材料の 20 ガロンホッパー から XM スプレーヤへの供給用。詳細については取扱説明書 312769 を参照してください。

5:1 供給ポンプキット、256276

粘着性材料の 20 ガロンホッパーから XM スプレーヤへの供給用。詳細については取扱説明書 312769 を参照してください。

26.5 リットル (7 ガロン) ホッパーおよびブラケットキット、256260 (緑) 24N011 (青)

1 つの 26.5 リットル (7 ガロン) ホッパーと取り付けブラケット。XM スプレーヤの側面または背面に取り付けます。詳細については取扱説明書 406699 を参照してください。

2:1 ドラム供給キット、256232

1 つの T2 ポンプ供給キットと 1 つの Twistork アジテーターキット、および 55 ガロンドラムから XM スプレーヤに供給する粘着性材料。詳細については取扱説明書 312769 を参照してください。

5:1 ドラム供給キット、256255

55 ガロンドラムから XM スプレーヤに粘着性材料を混合し供給するための、1 つの 5:1 ポンプ供給キットおよび 1 つの混合用 Twistork アジテーターキット。詳細については取扱説明書 312769 を参照してください。

ホッパー / ホース加熱循環キット、256273

75.7 リットル (20 ガロン) ホッパー、加熱ホース、および Viscon HP ヒーターを通る温水循環用。詳細については取扱説明書 313259 を参照してください。

乾燥剤ドライヤーキット、256512

75.7 リットル (20 ガロン) ホッパーと一緒に使用します。詳細については取扱説明書 406739 を参照してください。

キャストターキット、256262

XM スプレーヤのフレームへのキャスト取り付け用。詳細については取扱説明書 406690 を参照してください。

ホースラックキット、256263

XM スプレーヤのフレームの側面、前面または背面取り付け用。詳細については取扱説明書 406691 を参照してください。

下部ストレナーとバルブキット、256653

供給ポンプから XM スプレーヤ液体インレットへの材料のろ過用。詳細については取扱説明書 312770 を参照してください。

電気加熱ホース電源キット、256876

低電圧加熱ホース内の温度の監視と制御用。詳細については取扱説明書 313258 を参照してください。

34.5 MPa (5000 psi) 2 コンポーネントメイン加熱ホースセットキット

追加セクションを加えるための電気加熱ホースセット。

部品	説明
248907	加熱ホースセット ; 1/4 インチ内径 x 3/8 インチ内径 ; 50 フィート
248908	加熱ホースセット ; 3/8 インチ内径 x 3/8 インチ内径 ; 50 フィート

Xtreme ポンプウェットカップレンチ、15T258

Xtreme ポンプフィルタレンチ、16G819

10:1 ドラム供給キット、256433

55 ガロンドラムから XM スプレーヤへの粘着性材料の供給用。詳細については取扱説明書 312769 を参照してください。

遮断 / チェックバルブキット、255278

遮断バルブまたはチェックバルブの交換用。詳細については取扱説明書 313343 を参照してください。

オルタネータ変換キット、256991

XM スプレーヤを壁面電源から本質的に安全なオルタネータ電源への変換用。詳細については取扱説明書 313293 を参照してください。

混合マニホールドキット、255684

詳細については取扱説明書 312749 を参照してください。

遠隔用混合マニホールドと輸送キット、256980

防具の付きの遠隔操作混合マニホールドキットへの変換用。詳細については取扱説明書 312749 を参照してください。

リストリクタバルブキット、24F284

リモート混合マニホールド装置の B 投与出口用。B アウトレットのバルブがない初期の XM 装置を変換するために使用。

リストリクターバルブレンチ、126786

リストリクタバルブの調整用。33 ページを参照してください。

付録 A

ユーザーインターフェースディスプレイ

ユーザーインターフェースディスプレイは、3つのメイン機能に分かれています。セットアップ、コマンド、および自動

設定モード画面（キーを右）

セットアップ機能によりユーザーは以下の行為が可能になります。

- 容量比と重量比の変更
- 容量別か重量別に希望する混合比率の設定
- 比率チェックのための重量比と許容差の設定
- システム設定の設定
- ポットライフパラメータの設定
- 機能、ディスプレイ、およびディスプレイコンポーネントの有効化 / 無効化
- ダウンロードする USB ログの設定
- アラームと警告のメンテナンスパラメータのスケジュール設定
- 圧力と温度の限界の設定
- タンクを「充填」および「フル」に設定します。

注：

セットアップ機能は、構成の変更または設定が可能になる前に、有効化のセットアップ画面から有効にする必要があります。手順については、ページ 59 の**セットアップの有効化画面**を参照してください。

操作者コマンドモード画面（キーを左に、または、取り外されました）

これらの画面を使用して次の内容を実行する。：

- 洗浄、循環、および吸い込み手順を含むポンプの運転。
- 計測ポンプを使用しないときにポンプロッドが下がるようにポンプをパークする。
- 混合とスプレー。
- 混合比の表示。
- ポンプ試験と校正重量モードの作動。
- バッチディスペンス比率テストの実施。
- バルブ漏れチェックの実施。
- ディスペンスの合計の表示。
- アラームの表示。
- アラームの診断。
- アラームのクリア


自動表示画面

下記の時にこれらの画面は表示されます。

- ポットライフタイマーのアラームは、ユーザーに材料がシステム内で硬化しようとしていることを知らせます。
- USB ログのダウンロード

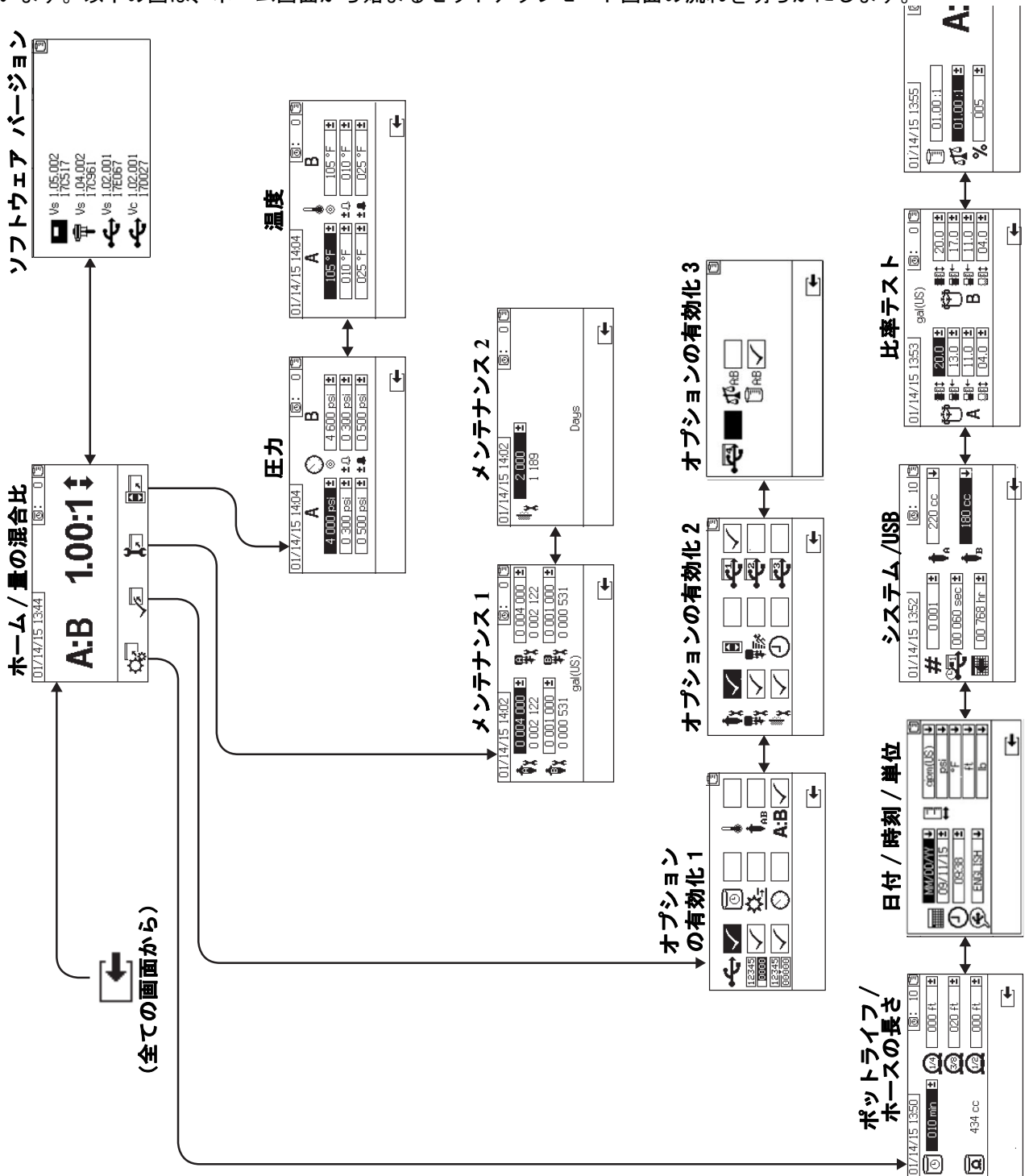
設定の変更

全ての設定は、同じ方法で変更されます。：

1. 所望の画面に進みます。**操作者コマンドモード画面**または**設定モード画面**を参照してください。
2. 希望する画面が表示されたら、矢印キーを使用して、変更したい項目へ移動します。
3. Enter ボタンを押して編集モードを入力します。
4. 選択内容または値を変更するには、矢印キーを使用します。
5. 再度 Enter ボタンを押して変更を保存するか、または  を押して変更をキャンセルします。

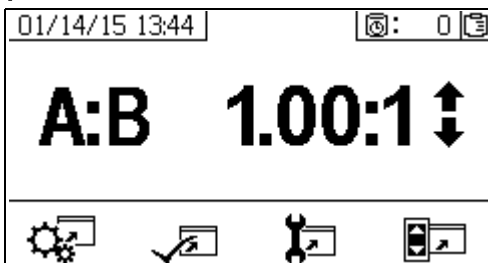
設定モード画面

設定モード画面は、ホーム、限界、メンテナンス、有効化、およびシステムなどの5つのメインセクションに分かれています。以下の図は、ホーム画面から始まるセットアップモード画面の流れを明らかにします。



ホームセットアップ画面（キースイッチオン）

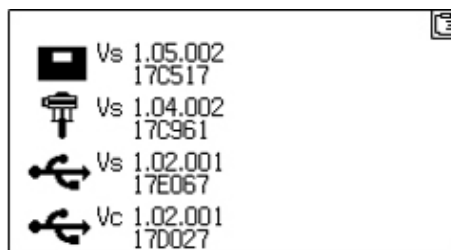
ホーム



ホームは、セットアップモード内で表示される最初の画面です。ホームでは、現在のポンプ比率が表示され、ユーザーが混合比率を変更し、システムのセットアップ、機能の有効化 / 無効化、メンテナンスのセットアップ、および限界の画面にアクセスすることができます。詳細については、以下の表を参照してください。

アイコン	機能
	混合比の増加または減少。 と を押して混合比を変更します。
	システムセットアップ画面へのジャンプに移動します。
	オプションの有効化 / 無効化画面に移動します。
	メンテナンスセットアップ画面に移動します。
	圧力と温度限界のセットアップ画面に移動します。

ソフトウェア バージョン



この画面には、システムコンポーネントのバージョンと品番が表示されます。詳細については、以下の表を参照してください。この画面にアクセスするには、

ホームセットアップ画面から を押します。



アイコン	機能
	ディスプレイモジュールバージョン (Vs) と部品番号
	高度液体制御モジュールバージョン (Vs) と部品番号
	USB バージョン (Vs) と部品番号 USB 構成 (Vc) と部品番号

システムセットアップ画面

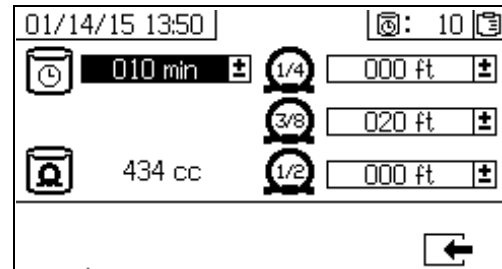
システムセットアップにより、ユーザーは液体コントロールとオペレータの対話のためにシステム設定の設定ができます。詳細については、以下の表を参照してください。

注：

システム設定は、構成の変更または設定が可能になる前に、有効化のセットアップ画面から有効にする必要があります。手順については、ページ 59 の**セットアップの有効化画面**を参照してください。

アイコン	機能
	混合された材料がホースに入り込む前に経過する分数を設定します。ユーザーによって設定された材料量がホースを通過した後、リセットされます。
	ホースの合計量を示します。常に、cc 単位で表示されます。
	混合マニホールドの後にあるホースの長さを設定します。ホースの合計量を示すために使用します。
	カレンダーの日付と形式を設定します。
	時刻を設定します。
	USB 言語を設定します。
	液体と温度のような、ディスプレイに求められる測定単位を設定します。
	複数のスプレーヤを使用している場合、スプレーヤ番号を設定します。
	データが USB 比率とスプレーログに記録する頻度を設定します。
	USB フラッシュドライブにダウンロードする記録データの時間数を設定します。
	A と B 側の計測ポンプのサイズを設定します。
	容積比参照
	重量比率参照
	比率許容誤差に合格

ポットライフ / ホースの長さ

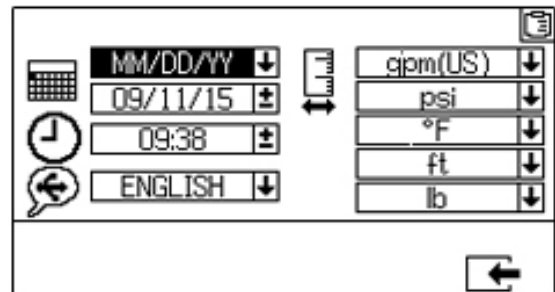


この画面により、ユーザーはポットライフタイマー、およびシステムに特有の各混合材料ホースの長さを設定することができます。次に混合材料の合計が計算され、ページに表示されます。ポットライフ時間は上方右隅に表示されます。

液体の流れが止まると、表示されたポットライフ時間は、1 分間隔でカウントダウンします。タイマーは、計算された混合液の量がディスペンスされると、自動的にリセットされます。

日付 / 時刻 / 単位

この画面を使用して、各画面に表示される日付、時間、単位を設定します。選択した言語は各 USB ログで使用されます。次の USB 言語をサポートしています。：英語、フランス語、ドイツ語、スペイン語、ロシア語、イタリア語、中国語、日本語、韓国語、ノルウェー語およびポーランド語。



システム番号と USB 設定

この画面によってユーザーは、複数のスプレーヤを使用している場合、スプレーヤの番号を設定できます。また、ユーザーはデータが外部の USB フラッシュドライブにダウンロードされる時間数、およびそのデータが記録される頻度を設定できます。手順については、ページ 24 の **システム設定の設定 (オプション)** を参照してください。

ポンプの構成

ポンプボックスが**セットアップの有効化 1**、ページ 59 で選択されている場合、ユーザーはシステムに固有のポンプサイズを変更できます。

注

ポンプサイズの設定の変更により、システムが比率外でスプレーする原因になる場合があります。

ポンプサイズの設定

ポンプサイズを変更するには、 と を押してフィールドを選択します。 を押してドロップダウンフィールドを開きます。 と を押して希望するポンプサイズを選択します。 を再度押して変更を保存します。

比率テスト






容量モード別比率に関しては、この画面を使用して重量別 (中央値) の比率と比率許容値 (最低値) を設定します。値によって、比率試験が合格かどうか判定されます。容量別比率 (最大値) が表示されますが、本画面上では変更できません。56 ページの **ホーム画面** を参照して、容量別比率を変更します。


重量モード別比率に関しては、この画面を使用して重量許容値別 (最低値) の比率を設定します。重量別比率 (最大値) が表示されますが、この画面上では変更できません。56 ページの **ホーム画面** を参照して、重量別比率を変更します。


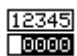


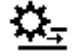




セットアップの有効化画面










セットアップの有効化により、ユーザーは、機能、画面、および USB ダウンロードログファイルを有効、および無効にすることができます。チェックマークの入ったボックスは、機能、画面、またはログファイルが有効であることを示します。詳細については、以下の表を参照してください。

機能、画面、および USB ログファイルを有効および無効にするには、ホームセットアップ画面から

を押します。「有効化セットアップ」画面に入ったらすぐに、 と  を押して各サブ画面をスクロールします。 と  を押してサブ画面内の各フィールドをスクロールし、 を押してそれぞ

れを有効および無効にします。 を押してホームセットアップ画面に戻ります。

アイコン	機能
	USB データダウンロード機能。操作者が USB 設定を変更するのを防止するには、この機能を無効にします。 注：この機能を無効にしても、選択された USB ログは依然ダウンロードされます。
	トータライザ画面を有効または無効にします。
	バッチトータライザのクリア機能を有効または無効にします。
	すべての画面にポートライフタイマーを表示させます。 E ポートライフタイマーセットアップ画面を有効化または無効化します。
	流量を運転画面に表示させます。
	運転画面に A と B の圧力が表示されます。
	運転画面に A と B の温度が表示されます。
	システムセットアップ画面でポンプサイズを変更する能力を有効または無効にします。
A:B	比率画面を有効または無効にします。有効な場合、比率画面は、スプレーヤが 10 秒間運転した後、自動的に表示されます。
	ポンプメンテナンスセットアップ画面を有効または無効にします。

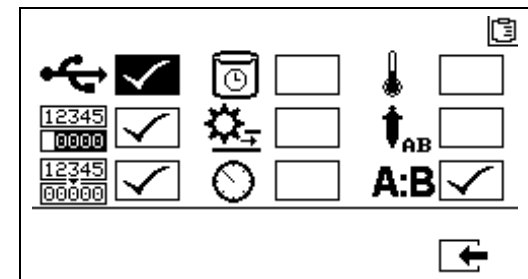
アイコン	機能
	投与バルブメンテナンスセットアップ画面を有効または無効にします。
	流入エアフィルタメンテナンスセットアップ画面を有効または無効にします。
	限界（圧力と温度）画面を有効または無効にします。
	高速投与機能 B 側の投与サイズの最小化および投与速度増加の機能を有効にします。 下の表を参照してください。 この機能を短い一体化ホースとともに使用します。システムは投与サイズを勧告レベルの下に保持することを試行します。
	すべての画面に時刻が表示されます。
	USB ログファイル（1-3）のダウンロードを有効または無効にします。
	容量別のシステム比率  または重量モード  別の比率を選択します。これらのモードの中の 1 つのみ同時に有効化できます。

高速投与機能

高速投与	QTAE の勧告	アラーム QDAE
オン	20 cc	30 cc
オフ	35 cc	45 cc

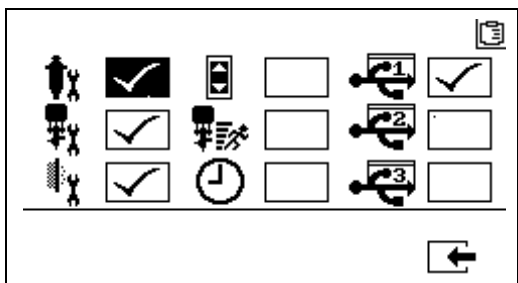
セットアップの有効化 1

（工場のデフォルト設定で図示。）



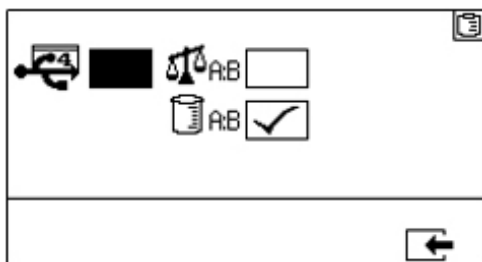
セットアップの有効化 2

(工場のデフォルト設定で図示。)



セットアップの有効化画面 3

(工場のデフォルト設定で図示。)



注：機械は、容量モードで出荷されます。

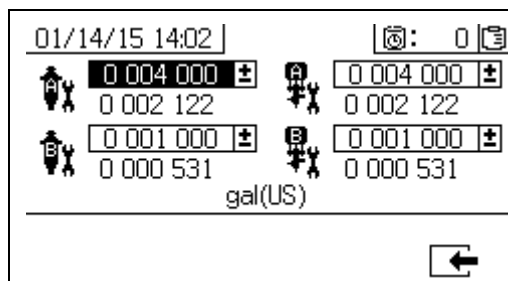
メンテナンスセットアップ画面

メンテナンスセットアップ画面 1 により、ユーザーはポンプと投与バルブのメンテナンス設定点の量を設定できます。メンテナンスセットアップ画面 2 により、ユーザーはリマインダ勧告が発せられる前にメイン流入エアフィルタを変更する間隔の日数の予定を立てることができます。

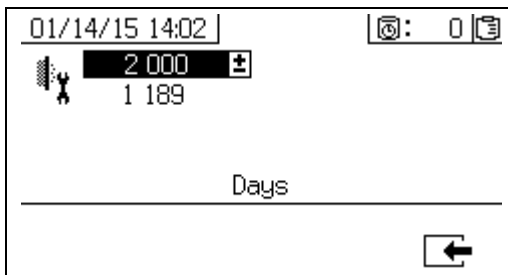
各選択可能フィールドの下に表示された数字は、ディスプレイされた材料の量を示し、メンテナンスを必要とする設定点までカウントアップします。

アイ 機能 コン	
	メンテナンスの警告を発させる、ポンプを通る材料の量を設定します。
	メンテナンスの警告を発させる、投与バルブを通る材料の量を設定します。
	リマインダ勧告が発せられる前にメイン流入エアフィルタを交換する間隔の日数を設定します。

メンテナンスのセットアップ 1



メンテナンスのセットアップ 2








ユーザー限界セットアップ画面

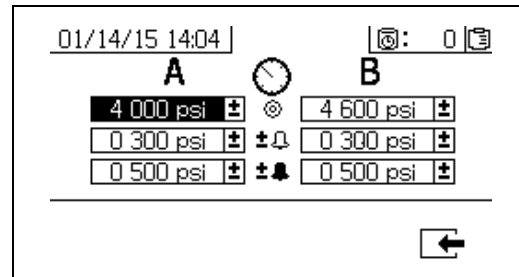
これらの画面を使うと、勧告と警告を発する限界を含み、両方の計測ポンプの圧力と温度の限界の設定と調整ができます。詳細については、以下の表を参照してください。

温度設定点の許容範囲は、1° - 71° C (34° - 160° F) です。温度または圧力の設定点がゼロの場合、圧力限界とアラームは無効になります。


注：B 計測ポンプの圧力は、A 計測ポンプの圧力より常に 10-20% 高いです。


アイコン	機能
	スプレーモード中に両方の計測ポンプの圧力限界を設定し調整します。
	スプレーモード中に両方の液体ヒーターの高温と低温の限界を設定し調整します。
	目標とする圧力または温度を設定します。
	超えた場合に勧告を発する目標値の上方または下方の限界を設定し、調整します。圧力と温度の限界とともに使用されます。
	超えた場合にアラームを発する目標値の上方または下方の限界を設定し、調整します。圧力と温度の限界とともに使用されます。


処理の圧力限界（スプレーモデル用）





01/14/15 14:04 | 0 | 0

A  **B**

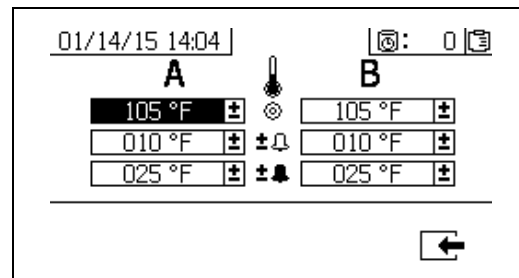
4 000 psi ±  4 600 psi ±

0 300 psi ±  0 300 psi ±


0 500 psi ±  0 500 psi ±





処理の温度限界（スプレーモデル用）





01/14/15 14:04 | 0 | 0

A  **B**

105 °F ±  105 °F ±

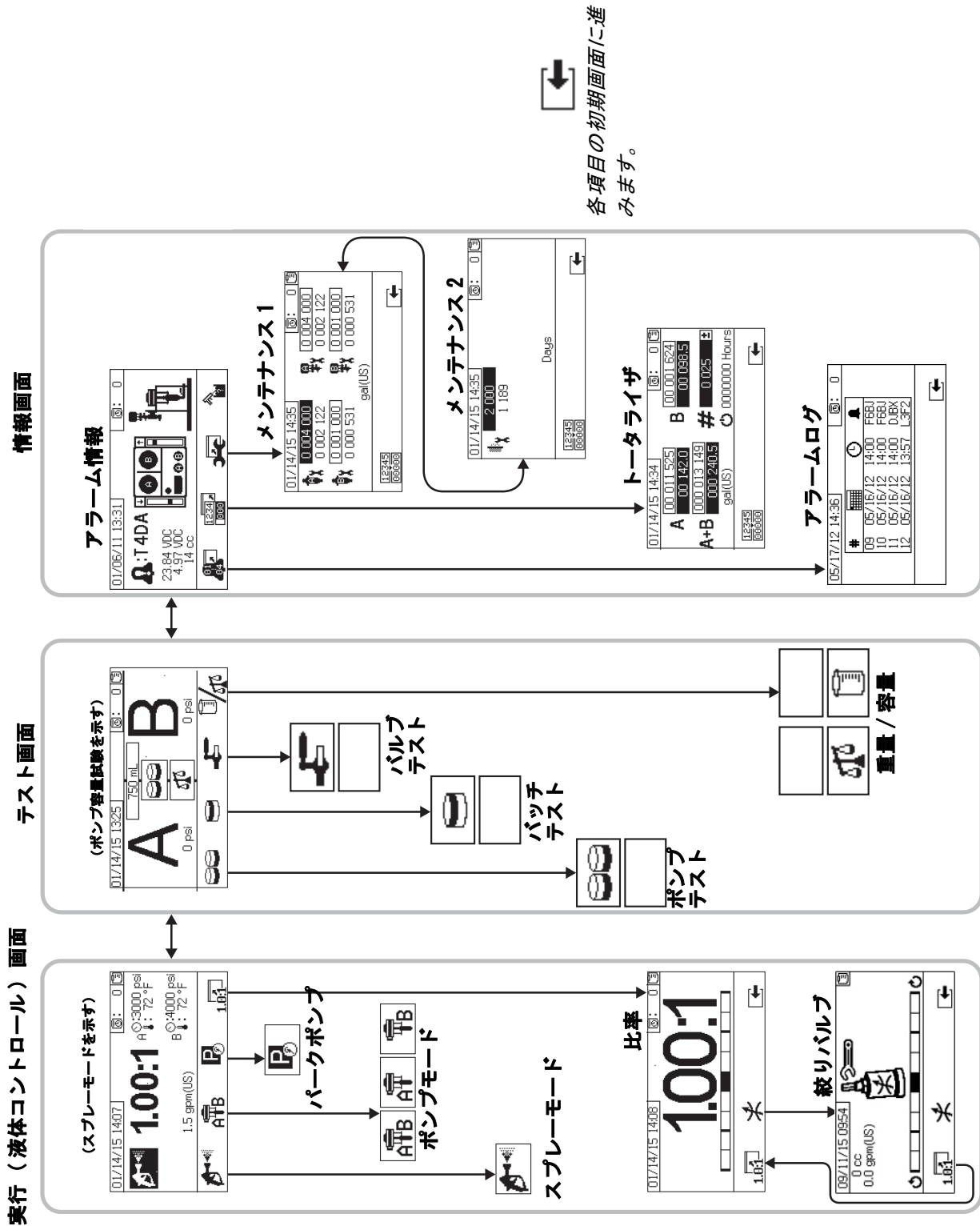
010 °F ±  010 °F ±

025 °F ±  025 °F ±



操作者コマンドモード画面

コマンドモード画面は 3 つの主要なセクション、即ち、実行（液体コントロール）、テスト、およびアラームコントロールに分かれています。以下の図は、実行（液体コントロール）画面から始まるコマンドモード画面の流れを示します。





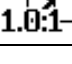


実行（液体コントロール）画面

運転（液体コントロール）は、電源がオンになったとき最初に表示される画面です。この画面によりユーザーは材料のスプレー、およびポンプの運転とパークが可能になります。実行は 2 つの画面、即ち、電源オン/入力と比率モードで構成されています。

電源オン/入力画面は、電源オンモード、スプレーモード、およびポンプモードが順に繰り返されます。常に現在の比率設定点が表示され、これらの機能が選択されている場合は、圧力、温度、および流量の項目が表示される場合もあります。

比率画面には、現在の比率が表示され、この画面により B 側の制限調整が監視されます。

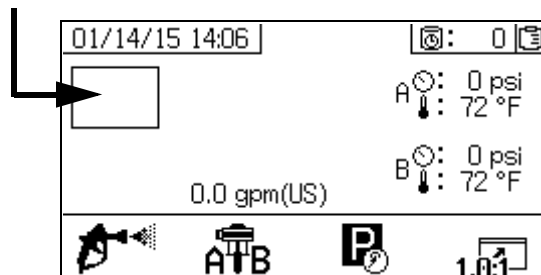
アイコン	機能
	スプレー：マテリアルを混合させ、スプレーします。
	画面下のアイコン：どの計測ポンプが有効かを選択します。繰り返し押して、ポンプ A、ポンプ B、および両ポンプを繰り返し表示させます。 長方形のアイコン：両方の計測ポンプを運転します。
	A 計測ポンプのみ（プライミング、洗浄）運転します。
	B 計測ポンプのみ（プライミング、洗浄）運転します。
	計測ポンプをパークする。：計測ポンプをストロークの底まで運転します。
	比率：比率画面にジャンプします。

電源オン/入力モード

ユーザーが液体コントロールに入る際、電源オン/入力モードがデフォルト画面です。

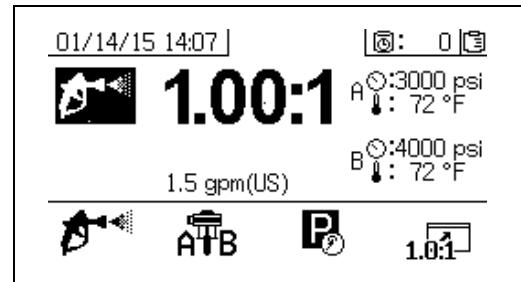
注：

この画面は、モードが選択されるまで何も表示されません。



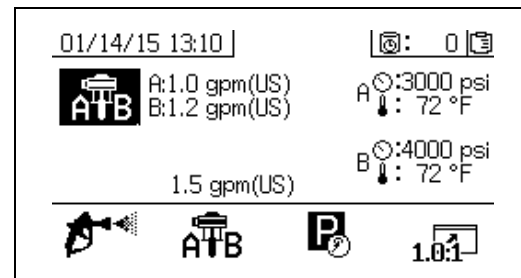
スプレーモード

材料をスプレー、またはプロポーションングするには、このモードに入っている必要があります。スプレーアイコンの下のボタンを押してこのモードに入ります。



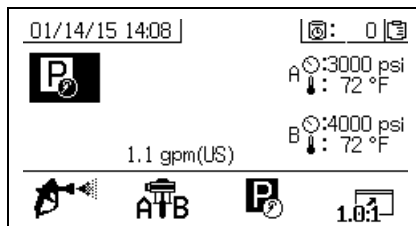
ポンプモード

吸い込みまたは洗浄のためにポンプを運転するには、ユーザーはこのモードに入っている必要があります。ポンプのアイコンの下のボタンを押してこのモードに入ります。ポンプのアイコンのボタンを押し続けて、ポンプ A、ポンプ B、および両ポンプを繰り返し表示させます。



パークモード

液体ロッドポンプをストロークの底で停止させるには、ユーザーはこのモードに入っている必要があります。パークアイコンの下のボタンを押してこのモードに入ります。



比率モード

現在の比率またはリストリクタ画面が表示されます。

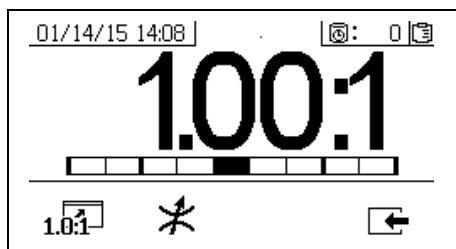
この画面にアクセスするには、**1.0:1** を押します。

棒グラフは、B 制限調整を時計回り方向に回す必要があるかまたは反時計回り方向に回す必要があるかを示します。ページ 33 の **B 装置アウトレットの制限の調整** を参照してください。

機械が重量モード別の比率にある場合、表示される比率は重量比率です。機械が比率モード別の比率にある場合、表示される比率は容量比率です。

注： セットアップの有効化画面上で **A:B** フィールドが有効の場合、スプレーモード画面はスプレー時間の

10 秒後にバーグラフ画面に代わります。**←** を押して「スプレーモード」画面に戻ります。



リストリクタ画面

アイコン	機能
	比率の表示：液体の混合比の精度が示されます。
	リストリクタ調整の表示：リストリクタを調整して混合比を最適化します。 <ul style="list-style-type: none"> 最大流量では、バーは中央にあるはずですが。 最大流量より少ない場合、バーは右側にあるはずですが。

テスト画面

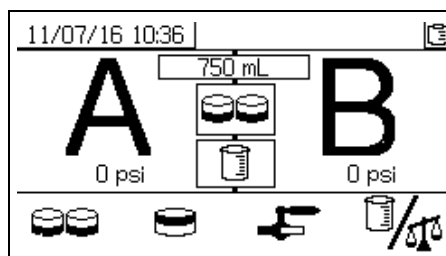
テスト画面によってユーザーはバッチディスペンステスト、ポンプテスト、および下流バルブリークテストを実施できるようになります。

アイコン	機能
	ポンプテスト：A と B をそれぞれの 750cc をディスペンズし、ポンプの選択、運転および計測を検証します。システム重量モードでは、重量を入力してシステムを校正します。
	バッチディスペンズ：選択可能の合計量で、A と B のプロポーショニングされた量をディスペンズします。
	下流バルブ漏洩テスト：投与バルブの後のバルブが圧力を保持するかどうかをテストします。
	テストモード選択：容量と重量テストモード間の切替。

ポンプテスト / 校正

この画面によってユーザーは、各ポンプから 750 ml に固定した量の材料をディスペンズすることが可能になります。ポンプが動作しているときは、画面上で黒で点滅します。ポンプがディスペンズを完了すると、画面上で灰色に表示されます。

システムの比率モードが容量別の場合、 を押すと、試験を容量測定又は重量測定のいずれかで実行します。システムの比率モードが重量別の場合、必ず置き換える材料は重量別で測定します。



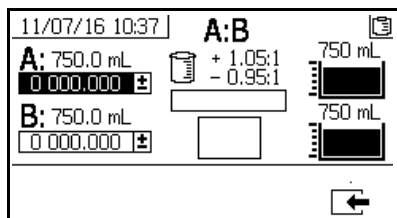
ポンプと計測テストの確認

この画面は、ポンプテストがエラーなしで完了すると、表示されます。画面の使用 방법에影響する次の 3 つの変動値があります。

容量モード別比率 - 容量別テスト

各ディス Pens した材料の容量をこの画面の各入力ボックスに入力します。計算した比率が、設定比率テスト画面で設定した比率許容値内にある場合、チェックがボックス内に表示されます。結果は USB ログの中に入力します。

このテストの容量別目標比率は、56 ページの**設定ホーム**画面で設定されます。許容値は、58 ページの**設定比率テスト**画面で設定されます。

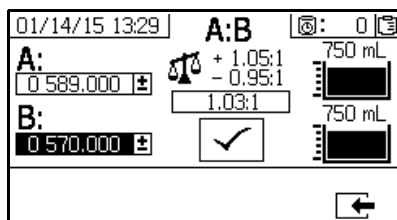


容量別システム比率モード - 容量別テスト

容量モード別比率 - 重量別テスト

各ディス Pens した材料の正味重量をこの画面の各入力ボックスに入力します。これらが、設定モード比率テスト画面で設定した比率許容値内にある場合、チェックがボックス内に表示されます。結果は USB ログの中に入力します。

このテストの重量別の目標比率および許容値は、58 ページの**設定比率テスト**画面で設定されます。



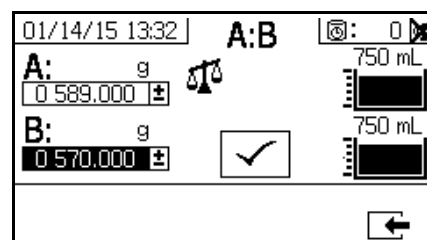
容量別システム比率モード - 重量別テスト

重量モード別の比率

この画面には 2 つのボックスが表示され、ここで A と B のサンプル重量を入力して重量モード別に比率で運転する機械を校正します。重量は必ずグラムで入力します。

このテストの重量別目標比率は、56 ページの**設定ホーム**画面で設定されます。許容値は、58 ページの**設定比率テスト**画面で設定されます。

入力すると、ボックス内にチェックが入ります。比率テストが首尾よく実行されるまで、右上の角のスケールには依然として X が表示されます。




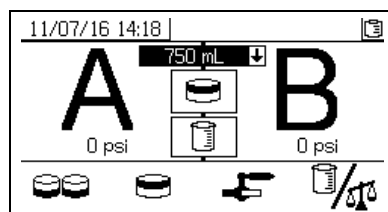
重量別システム比率モード

バッチディスペンまたは比率テスト

この画面によってユーザーは、比率通りの、選択された材料の合計量のディスペンが可能になります。たとえば、4:1 で 1000 ml は A が 800 ml + B が 200 ml です。合計バッチ量はドロップダウンメニューから選択できます。

ポンプが動作しているときは、画面上で黒で点滅します。ポンプがディスペンを完了すると、画面上で灰色に表示されます

システムの比率モードが容量別の場合、 を押すと、試験を容量測定又は重量測定 of のいずれかで実行します。システムの比率モードが重量別の場合、必ず置き換える材料は重量別で測定します。



バッチディスペンテストの確認

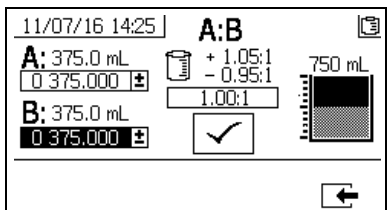
この画面は、バッチディスペンテストがエラーなしで完了すると、表示されます。この画面には、ポンプと各ポンプのディスペンされた材料の量の間を選択された比率が表示されます。ビーカーの下端にある灰色の部分は、ポンプ A によってディスペンされた材料の量を表し、ビーカーの上端にある黒い部分は、ポンプ B によってディスペンされた材料の量を表します。

画面の使用 방법에影響する次の 3 つの変動値があります：

容量モード別比率 - 容量別テスト

各ディスペンした材料の容量をこの画面の各入力ボックスに入力します。計算した比率が、設定比率テスト画面で設定した比率許容値内にある場合、チェックがボックス内に表示されます。結果は USB ログの中に入力します。

このテストの容量別目標比率は、56 ページの**設定ホーム**画面で設定されます。許容値は、58 ページの**設定比率**画面で設定されます。

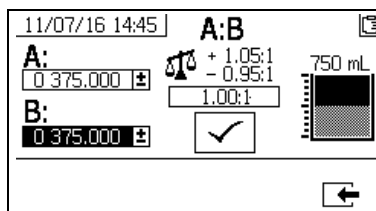


容量別システム比率モード - 容量別テスト

容量モード別比率 - 重量別テスト

各ディスペンした材料の重量をこの画面の各入力ボックスに入力します。計算した比率が、**設定比率テスト**画面で設定した比率許容値内にある場合、チェックがボックス内に表示されます。結果は USB ログの中に入力します。

このテストの重量別の目標比率および許容値は、58 ページの**設定比率テスト**画面で設定されます。

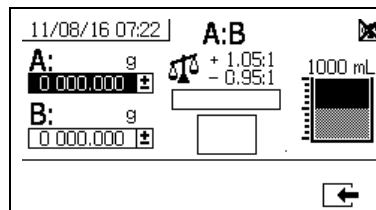


容量別システム比率モード - 重量別テスト

重量モード別の比率

各ディスペンした材料の重量をこの画面の各入力ボックスに入力します。重量は必ずグラムで入力します。計算した比率が、**設定比率テスト**画面で設定した比率許容値内にある場合、チェックがボックス内に表示されます。結果は USB ログの中に入力します。

このテストの重量別目標比率は、56 ページの**設定ホーム**画面で設定されます。許容値は、58 ページの**設定比率テスト**画面で設定されます。



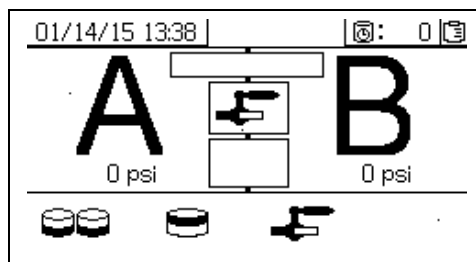
重量別システム比率モード

下流バルブ漏洩テスト

この画面によってユーザーは、A と B の投与制御バルブの下流のバルブが閉まっているかどうか、または摩耗しているかどうかをテストすることが可能になります。この画面は混合マニホールド遮断 / チェックバルブまたはどの遠隔循環バルブのテストにも使用できます。

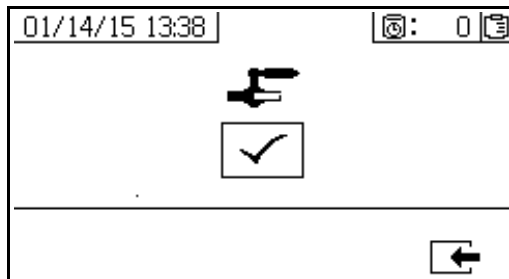
テストの実施中に、A または B 側で連続したポンプの動作がある場合、エラーが発せられます。エラーは、バルブに漏れがあることを示します。

このテストには、確認画面はありません。しかし、下流バルブのリークテストが不合格になると、警告が発せられ、不合格の理由が示されます。



バルブ漏洩テストの確認


バルブ漏洩テストが完了したとき試験が首尾よく実行されたかどうかがこの画面に表示されます。



情報画面

この画面を使用して、診断情報、アラームログおよびポンプバッチおよび総計を確認できます。また、これらの画面によりユーザーは、メンテナンススケジュールを含み、ポンプとチェックバルブのメンテナンス情報を表示させることができます。

注:

ポットライフタイマーが有効になると、フラッシュ確認アイコン  が表示されます。

アラーム

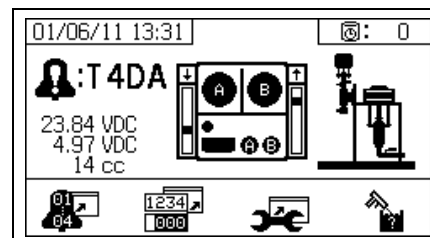
アラーム画面には特定のアラームコードが表示されず。エラーコードには 2 つのレベル、アラームと勧告があります。感嘆符付きの単色のベルアイコンと 3 つの警報音はアラームを示します。そして、輪郭が描かれた中空のベルのアイコンと 1 つの警報は勧告を示します。

また、この画面には、システムの上図および側面図とともにエラーの位置が表示されます。詳細については、以下の表およびサブセクションを参照してください。

アラームコードの下の最初の数値は電子モジュールが使用する主電源電圧です。非危険区域のシステムの場合の電圧は 23 VDC - 25 VDC、危険区域のシステムの場合は 10-14 VDC でなければなりません。

アラームコードの下の 2 番目の数値は、システムセンサーが使用する電源電圧です。この電圧は、4.9-5.1 VDC になるはずですが。

アラームコードの下の 3 番目の数値は、A 側ポンプの投与サイズです。この値は、立方センチメートル (cc) の容量単位で表示され、B 側投与バルブがオフのとき A 側で吸い込まれる容量です。システムの制限を最適化することによって、この値が小さく維持され、材料は首尾よく混合されます。



アイコン	機能
	アラームログに進みます。上と下矢印を使用して、過去 16 件のエラーをスクロールします。
	トータライザ画面に進みます。各ポンプと組み合わされた両ポンプの総計、およびバッチ合計を表示させることが可能になります。
	メンテナンス画面に進みます。メンテナンス情報を表示させることが可能になりますが、変更することは可能になりません。ページ 60 の メンテナンスのセットアップ 2 を参照してください。
	洗浄の確認ポットライフタイマーが有効になったとき使用します。ボタンを押してポットライフ勧告が発せられる前に洗浄を確認します。
	メンテナンスの警告を発させる、ポンプを通る材料の量を設定します。
	メンテナンスの警告を発させる、投与バルブを通る材料の量を設定します。
	リマインダ勧告を発させる、メンテナンスサイクルの間隔日数。
	バッチトータライザまたはメンテナンスカウンタをクリアします。

アラームログ

データ、時刻、および過去 16 件のアラームのアラームコードを含む、受け取ったアラームに関する詳細が表示されます。最大 4 ページまでのアラームを入手できます。

を押してアラームログにアクセスします。それから、 と を押して各ページのアラームをスクロールします。

05/17/12 14:36		🔔: 0	
#			
09	05/16/12	14:00	F6BJ
10	05/16/12	14:00	F6BJ
11	05/16/12	14:00	DJBX
12	05/16/12	13:57	L3F2

トータライザとジョブ番号

この画面には、各ポンプと組み合わされた両ポンプの総計、およびバッチ合計が表示されます。測定単位は画面の下端に表示され、セットアップ中に選択された測定単位で表示されます。

総計は、システムがその耐用年数中にディス Pens した材料の量です。バッチ合計は、最後のユーザーがリセットして以来ディス Pens した材料の量です。

各スプレージョブの開始時にジョブ番号を入力できます。これによって USB スプレーログを整理することができます。

バッチトータライザのクリア

A、B、および A+B のバッチトータライザ値をクリアする

には、 を押してすべての値をゼロにします。


01/14/15 14:34		🔔: 0	
A		B	
A+B		#	
	gal(US)		

アイコン 機能

A	ポンプ A のバッチ合計と総計が表示されます。総計は上端に表示され、バッチ合計は下端に表示されます。
B	ポンプ B のバッチ合計と総計が表示されます。総計は上端に表示され、バッチ合計は下端に表示されます。
A+B	組み合わされた両ポンプのバッチ合計と総計が表示されます。総計は上端に表示され、バッチ合計は下端に表示されます。
#	各スプレー期間のジョブ番号が表示されます。
	システムの稼働時間数

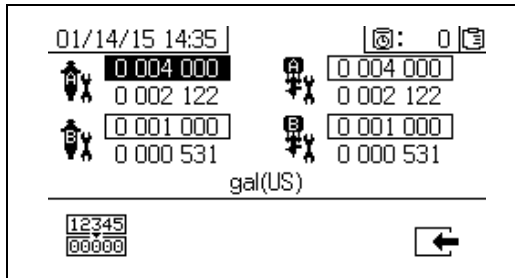
ジョブ番号の変更

- を押して、1 桁目をハイライトします。 と を押して番号を変更し、 と を押して次の桁に移動します。 を押

してこの数字を保存するか、 を押してキャンセルします。

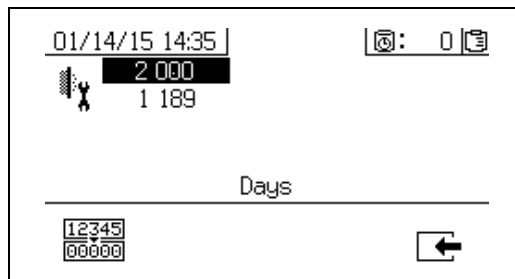
メンテナンス 1 画面

メンテナンスの警告をもたらす、ポンプと投与バルブの両方を進むのに必要な量の材料の設定点が表示されます。






メンテナンス 2 画面

リマインダ勧告が発せられる前にメイン流入エアフィルタを交換する間隔の日数が表示されます。








メンテナンスカウンタのリセット

1.  と  を押して全体をスクロールし、リセットするメンテナンスフィールドを選択します。
2.  を押してメンテナンスカウンタをゼロにします。

自動表示画面

ポットライフ画面

ポットライフ画面は、ポットライフ勧告が発せられると、自動的に表示されます。ポットライフ画面は、勧告が終了するかユーザーが洗浄確認ボタンを押すと、自動的に閉じます。詳細については、以下の表を参照してください。

アイコン	機能
	勧告が発せられました。
	ポットライフタイマーが有効になりました。
	ポットライフを過ぎた後の時間。0.00 で開始し、1 分間隔でマイナズ側にカウントダウンします。
	押して勧告ブザーの音を消します。
	押して混合ホースが洗浄されたことを確認します。ポットライフタイマーをリセットします。







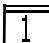


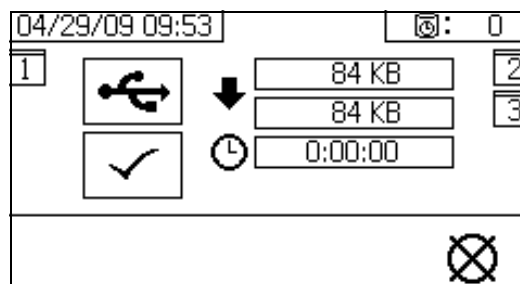
USB 画面

USB 画面は自動的に表示され、選択されたログは、USB フラッシュドライブがコントロールボックスに差し込まれると自動的にダウンロードが開始されます。

スプレーヤの運転中に USB フラッシュドライブを差し込むと、スプレーヤの運転が止まります。USB フラッシュドライブを取り外すと USB 画面は自動的に閉じます。

現在ダウンロードを選択されたログは、USB アイコンの隣の単一ボックスに表示されます。その他のダウンロード可能なログは、画面の右側にあるボックスに表示されています。詳細については、以下の表を参照してください。

アイコン	機能
	データのダウンロードが進行中は点滅します。
	ダウンロードが完了するとチェックマークが表示されます。ダウンロードが成功したことを示します。ダウンロードが成功しなかった場合、  が表示されます。
	ダウンロードする合計メモリおよびダウンロードする残りのメモリが表示されます。
	ダウンロードが完了するまでの残りの時間が表示されます。
	押してダウンロードをキャンセルします。ダウンロードがキャンセルされたならば、USB フラッシュメモリを取り外します。
	どちらのログがダウンロードされたかを示します。



推奨 USB フラッシュドライブ

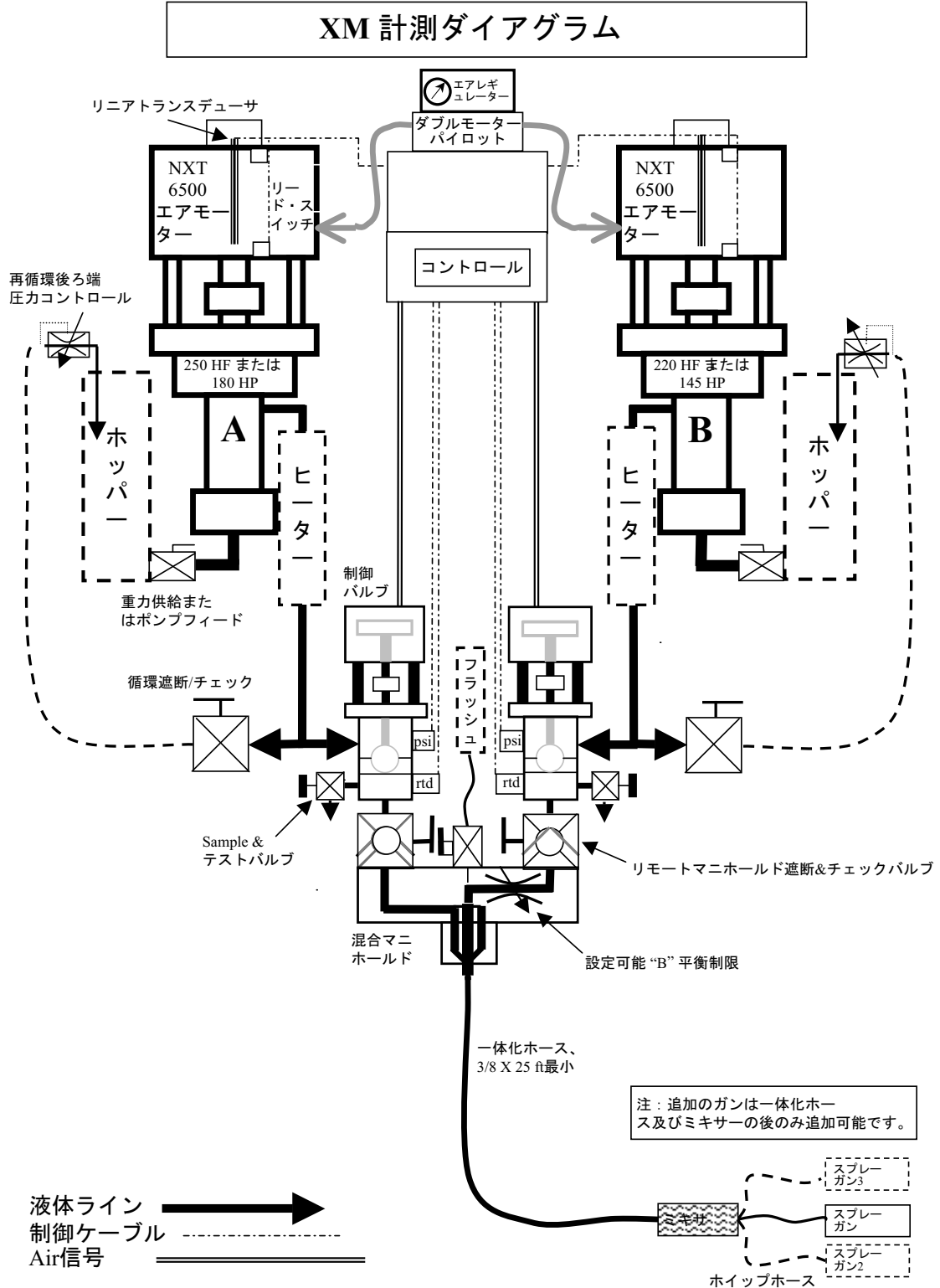
データのダウンロード用にユーザーは XM スプレーヤに付属する USB フラッシュドライブ (16A004) を使用することが推奨されます。しかし、以下の USB フラッシュドライブも使用可能です。ただし、Graco を介して入手することはできません。

- Crucial Gizmo!™ 4GB USB フラッシュドライブ (モデル JD04GB-730)
- Transcend JetFlash® V30 4GB USB フラッシュドライブ (モデル TS4GJFV30)

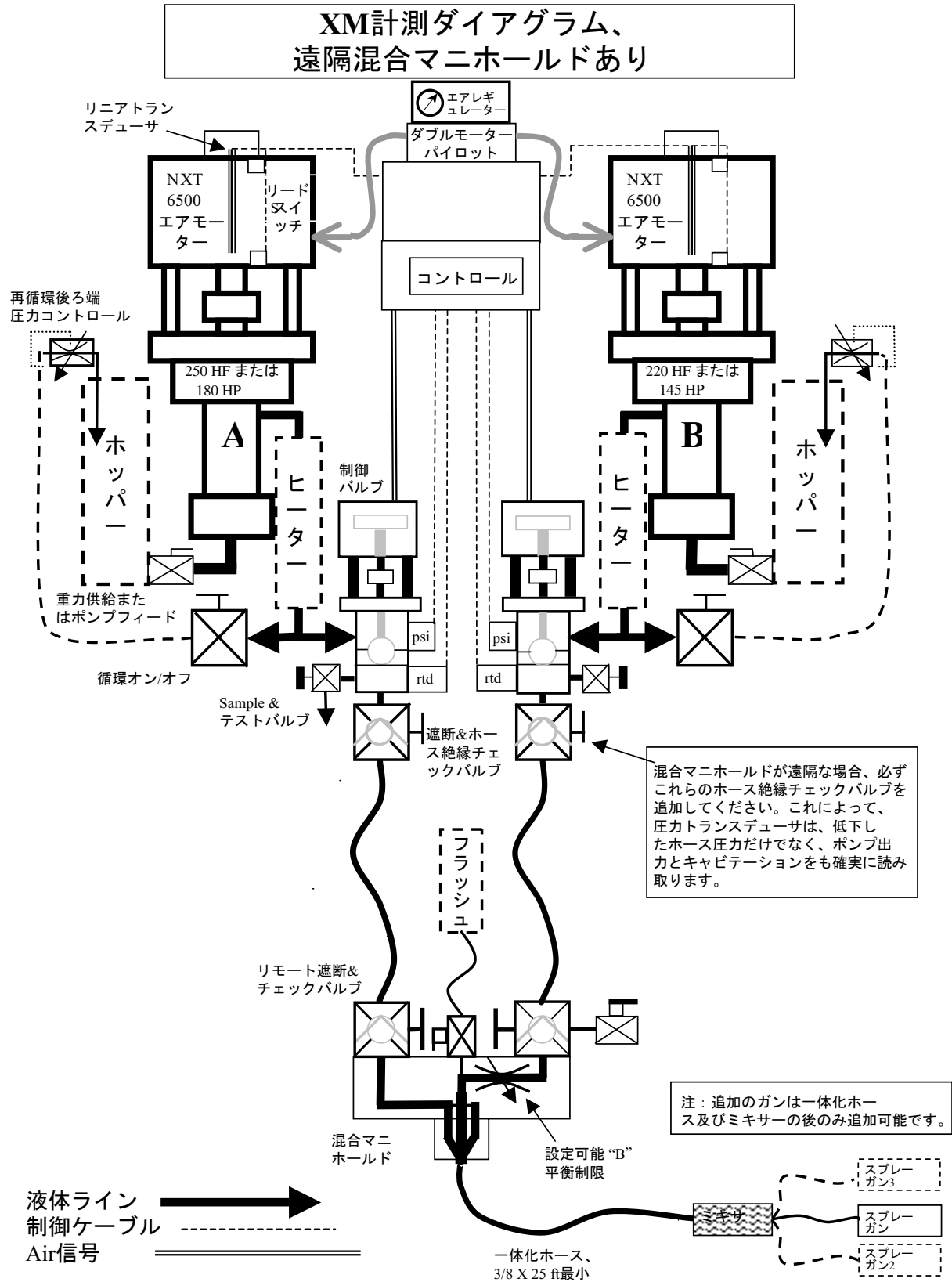
付録 B

計測ダイアグラム

計測ダイアグラム、遠隔混合マニホールドなし



計測ダイアグラム、遠隔混合マニホールドあり



付録 C

電源コードガイドライン

以下の表に記載されたガイドラインを使用してご使用の特定のシステムに必要な電源コードを決定します。

表 3: 電源コードガイドライン

	XM_A (00, 11, 13, 21, 23, 30-32)	XM_A (14-19, 24-29)	XM_B (すべて)	XM_C (すべて)	XM_D (00, 11, 13, 21, 23, 30-32)	XM_D (17, 19, 27, 29)	XM_E (全て)
電源装置	壁	壁	壁、ジャンクションボックス	壁	オルタネータ	オルタネータ	オルタネータ
Viscon HP 液体ヒーター	適用なし	適用なし	2 台のヒーター	2 台のヒーター	適用なし	適用なし	2 台のヒーター
構成オプション:							
コントロール	1 A、120 Vac	1 A、120/240 Vac	1 A、240 Vac	1 A、240 Vac	適用なし	適用なし	適用なし
Viscon HP (2)	適用なし	適用なし	240 Vac で 32 A、1 PH	240 Vac で 32 A、1 PH	適用なし	適用なし	240 V で 32 A、1 PH (ユーザーにより防爆方法で配線)
ホッパー浸漬ヒーター (2)	適用なし	240 Vac で 13 A、1 PH	240 Vac で 13 A、1 PH	240 Vac で 13 A、1 PH	適用なし	適用なし	適用なし
Viscon HP 加熱循環付き (1)	適用なし	240 V で 16 A、1 PH◆ または 240 V で 15 A、1 PH◆	240 V で 16 A、1 PH または 240 V で 15 A、1 PH	240 V で 16 A、1 PH◆ または 240 V で 15 A、1 PH ◆	適用なし	240 V で 16 A、1 PH (ユーザーにより防爆方法で配線)	240 V で 16 A、1 PH (ユーザーにより防爆方法で配線)
電動ホースコントロール (1)	適用なし				適用なし	適用なし	適用なし
* 240 V で全負荷最大電流、単相	1 A	30 A	62 A	62 A	0 A (エアのみ)	16 A	48 A
コード仕様 AWG (mm ²):							
240V、1 PH	適用なし	◆	4 (21.2) 2 線 + 接地	◆	適用なし	適用なし	適用なし
240V、3 PH			6 (13.3) 3 線 + 接地				
380V、3 PH			6 (13.3) 4 線 + 接地				

◆ 注文した場合、ユーザーが配線。コードサイズはユーザーにより決定。

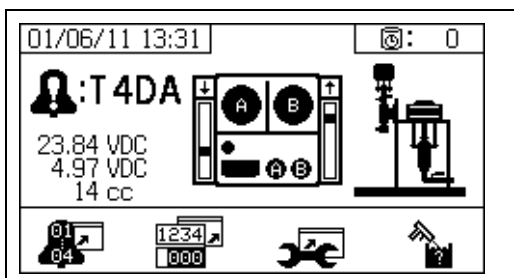
* すべての構成部品が最大能力で運転時の全負荷電流。さまざまな流量とヒーター温度設定に対するヒューズ要件はより小さい可能性があります。

付録 D

アラーム

アラームの表示

アラームが発生すると、アラーム情報画面が自動的に表示されます。アラーム情報画面は、ベルのアイコンと一緒に現在のアラームコードを示します。また、スプレーヤの上面図および側面図と一緒にアラームの位置も示します。



アラームには、2つのレベル、警告と勧告があります。ベルのアイコンはアラームを示します。感嘆符付きの単色のベルアイコンと3つの警報音は警告を示します。そして、輪郭が描かれた中空のベルのアイコンと1つの警報は勧告を示します。

勧告は、注意する必要があるものであり、緊急ではありません。警告は迅速な是正が必要なものであり、したがってスプレーヤの運転は自動的に停止します。

この画面には診断情報も表示されます。左側に3行のデータがあります。上の行は、電源を示しています。下記の要件が規定されています。:

- 危険のない PFP: 23-25 ボルト
- 危険な PFP: 10-14 ボルト

中間の行は、高級液体制御モジュールに接続された全てのセンサーに供給される電圧を示しています。これは 4.9-5.1 ボルトである必要があります。

3番目の行は、A側ポンプ投与サイズを示しています。この値は、立方センチメートル (cc) の容量単位で表示され、B側投与バルブがオフのときA側で吸い込まれる容量です。システムの制限を最適化することによって、この値が小さく維持され、材料は首尾よく混合されます。

画面の中心には、リニアセンサーの垂直バーグラフとリードスイッチの情報が表示されます。A側の情報は左側にあり、B側の情報は右側にあります。リニアセンサーの位置は、ポンプ動作時に上下に変動するバーグラフに表示されます。このバーグラフは各ポンプストロークに一致するように上下に変動するはずですが、

垂直バーグラフの上の矢印で、各エアモーターの2つのリードスイッチの状態が表示されます。

アイコン	機能
	上に動作
	下に動作
	トップチェンジオーバー
	ボトムチェンジオーバー
	1つのリードスイッチ信号が欠けている
	空白: リードスイッチ信号がない - エラー

アラームの診断

各アラームコードの原因および処置は、**アラームコードとトラブルシューティング**を参照してください。

アラームのクリア



を押してアラームと勧告をクリアします。ア

ラーム情報画面から、 を押して運転（液体コントロール）画面に戻ります。

アラームコードとトラブルシューティング

注：アラームをベースにしないトラブルシューティングについては、XM プルーラルコンポーネントスプレーヤ修理 - 部品の説明書を参照してください。

アラームコード	アラーム問題	動作中	原因	解決法
DAAX DABX	10 秒間 80 cpm を超えていて、ポンプ暴走。	常時	ポンプまたはラインに材料がない。液体の制限がない。	タンクまたはホースに材料を補充します。液体チップを取り付けます。
DDAX DDBX	ポンプキャビテーション。ストロークの 1/2 以上急降下します。	スプレー	液体がないかまたはバルブが閉まっている。 材料が冷たすぎるか濃すぎる。	供給を補充してインレットバルブを開きます。 材料の温度を上昇させて粘度を低減します。ページ 31 の 加熱確体 を参照してください。アジテータで材料をかき回して粘度を低減します。
			ポンプのインレットチェックバルブが閉まらない。	チェックバルブからごみを取り除きます。またはボール、シート、およびシールを交換します。
			供給ポンプが材料を供給しない。	供給ポンプ（使用されている場合）をチェックします。
			インレットストレーナ（使用されている場合）が詰まっている。	ストレーナをチェックして清掃します。取扱説明書 313289 を参照して下さい。
F7AX F7BX	予期していないポンプ動作をシステムが検出（液体流量）	スプレー	再循環バルブまたは投与バルブが開いているか、または 5 秒間より長く漏れが生じている。	再循環バルブを閉めるかまたは修理して、ポンプテストを実施します。ページ 40 の ポンプと計測テスト を参照してください。
F8RX	循環モードで動作なし。	循環	循環中の 5 秒間ポンプが作動しない。ユーザーが循環モードでスプレーを試みた可能性がある。	スプレー作業にスプレーモードを使用する。
P1AX P1BX	圧力が低い。	スプレー、ポンプテスト、リークテスト	流体圧力が、スプレーモードで 1000 psi (7 MPa, 70 bar) 以下、またはテストモードで 10.3 MPa (103 bar, 1500 psi) 以下。	メインエアレギュレータを上げます。
P4AX P4BX	圧力が高い。	常時	液圧が最大値を超えている。	メインエアレギュレータを下げます。
P4RE	圧力が高い。	再循環	A 側で圧力が最大勧告限界の 21 MPa (210 bar, 3000 psi) を超えている。	ポンプエアレギュレータ圧力を下げます。
P5RE	圧力が高い。	再循環	A 側で圧力が最大警告限界の 35.9 MPa (359 bar, 5200 psi) を超えている。	ポンプエアレギュレータ圧力を下げます。
P9AX	B ポンプ圧と比較して A ポンプ圧が異常に低い。	スプレー	A エアモーターに着氷が発生して、詰まりと低下した液圧の原因となっている。 A ポンプが固着している。 A モーターが動かなくなっている。	エアモーター除氷ブリードエアコントロールを開きます。氷が溶けるまで待ちます。圧縮空気を乾かします。圧縮空気を加熱します。 より小さなチップを使用してください。 下部を修理します。取扱説明書 313289 を参照して下さい。 エアモーターを修理します。取扱説明書 313289 を参照して下さい。

アラームコード	アラーム問題	動作中	原因	解決法
P9BX	A ポンプ圧と比較して B ポンプ圧が異常に低い。	スプレー	B エアモーターに着氷が発生して、詰まりと低下した液圧の原因となっている。	エアモーター除氷ブリードエアコントロールを開きます。氷が溶けるまで待ちます。圧縮空気を乾かします。圧縮空気を加熱します。 より小さなチップを使用してください。
			B ポンプが固着している。	下部を修理します。取扱説明書 313289 を参照して下さい。
QDAE	投与サイズ A アラーム	スプレー	高速投与がオフのときで、液体投与サイズが 45 cc より大きい。	B 側の液体の制限を調整します。ページ 33 の B 装置アウトレットの制限の調整 を参照してください。
			高速投与がオンのときで、液体投与サイズが 30 cc より大きい。	より小さなチップでエアモーター速度を低下させます。
QTAE	投与サイズ A 勧告	スプレー	高速投与がオフのときで、液体投与サイズが 35 cc より大きい。	B 側の液体の制限を調整します。ページ 33 の B 装置アウトレットの制限の調整 を参照してください。
			高速投与がオンのときで、液体投与サイズが 20 cc より大きい。	より小さなチップでエアモーター速度を低下させます。
R1BE	B 比率が低い (B の投与不足)。システムの B コンポーネント供給が不十分。	スプレー	B 投与バルブが開かない。	バルブへのエア信号をチェックします。
			B 混合マニホールドバルブが閉まっている。	緑の混合マニホールドバルブを開きます。
			B 側のポンプフィルタが詰まっている。	代替りの 30 メッシュスクリーンを使用します。部品番号については、取扱説明書 311762 を参照してください。 B ポンプのアウトレットフィルタを清掃します。取扱説明書 311762 を参照して下さい。

アラームコード	アラーム問題	動作中	原因	解決法
R4BE	B 比率が高い (B の投与し過ぎ)、システムの B コンポーネントの供給し過ぎ。	スプレー	B 投与バルブが閉まらない。	漏れのテストをするためにポンプテストを実施します。ページ 40 の ポンプと計測テスト を参照してください。 バルブ締め付けナットを緩めます。取扱説明書 313289 を参照して下さい。 バルブ上のエア信号をチェックします。 バルブまたはエアソレノイドを修理します。取扱説明書 313289 を参照して下さい。
			混合マニホールドで B の制限がない。	B リストリクタシステムを時計回り方向に回して B の制限を増加させます。ページ 33 の B 装置アウトレットの制限の調整 を参照してください。
			A 側のポンプフィルタが詰まっている。	フィルタを清掃します。取扱説明書 311762 を参照して下さい。 代わりにの 30 メッシュスクリーンを使用します。部品番号については、取扱説明書 311762 を参照してください。
			インレットエアがスプレー中に 0.55 MPa (5.5 bar、80 psi) より下に低下。B 投与バルブが正しく閉まらない。	エアフィルタをチェックします。取扱説明書 313289 を参照して下さい。 より大きなエアホースを使用します。 より大きなコンプレッサを使用します。 より小さなガンチップまたはより少ない数のガンを使用して流量を低減します。
			ソレノイドエアレギュレータが 0.55 MPa (5.5 bar、80 psi) より下に設定されている。	エアレギュレータを調整します。
			投与サイズが最適化されていません。	スプレー
R5DX	重量モードでシステムが未校正。	スプレー	システムが校正されていない。	40 ページの ポンプと計測テスト および パッチディスペンまたは比率テスト 、ページ 43 を実行し、重量モードでシステムを校正する。システムを容量モードで運転する。 システムを容量モードで運転する。
R9BE	システムが 5 分以内に、5 回の R4BE (B 比率が高い) アラームまたは 5 回の R1BE (B 比率が低い) アラームを検出した。スプレーヤは、問題解決のために 5 分間停止した。	スプレー	R4BE または R1BE のアラームの原因を参照してください。	R4BE または R1BE のアラームの解決策を参照してください。必要に応じて混合材料を洗浄し、ホース内の比率外の混合材料を取り除きます。
ポンプテスト (毎日点検推奨)				
DEAX DEBX	ポンプが 10 分経過しても動かない。	パークまたはポンプテスト	流れを通すために再循環バルブが開かれていない。	再循環バルブを開きます。

アラームコード	アラーム問題	動作中	原因	解決法
DFAX DFBX	ポンプがアップストロークでのみ、液圧に対して失速しない。	ポンプテスト	ポンピストンチェックバルブ、ピストンパッキングまたは投与バルブが液圧を保持しない。	ポンプを洗浄します。ページ 45 の システム全体を空にして洗浄する（新しいスプレーヤまたは作業の終了時） を参照してください。再確認します。下部を取り外し、清掃して修理します。取扱説明書 313289 を参照して下さい。
DGAX DGBX	ポンプがダウンストロークでのみ、液圧に対して失速しない。	ポンプテスト	ポンプインレットチェックバルブまたは投与バルブが汚染されているか損傷を受けている。	インレットハウジングを取り外し清掃して点検します。 取扱説明書 313289 を参照して下さい。
一般システムコンポーネントアラーム				
CACP	ディスプレイに信号がありません。	常時	ディスプレイ通信信号がありません。	ケーブルの接続をチェックします。ディスプレイを交換します。 取扱説明書 313289 を参照して下さい。
			スプレーモードで装置の電源が切断された。	電源をオフにする前に停止ボタンを押します。
DJAX DJBX	ポンプモーターリニアセンサーに信号がない。	常時	モーターからのリニアセンサー信号がない。	A と B センサーを交換します。問題がセンサーに付随する場合、センサーを交換します。取扱説明書 313289 を参照して下さい。
			電源がオンの間、リニアセンサーがプラグで接続されます。	スプレーヤの電源をオフにしてオンに戻します。電源がオンの間、リニアセンサーをプラグで接続しないでください。
			液体コントロールモジュール内の接続不良。	液体コントロールモジュールを交換します。取扱説明書 313289 を参照して下さい。
	ポンプモーターのリニアセンサーは、検出範囲外にあります。	常時	リニアセンサーは検出範囲を超えています。	センサーまたはセンサーのマグネットを交換します。取扱説明書 313289 を参照して下さい。
			スプレーヤが適切に接地されていません。	ページ 11 の 接地 を参照してください。
DKAX DKBX	ポンプモーターリードスイッチの故障。片方または両方のスイッチからの信号が欠けている。	常時	モーターケーブル接続の不良または不良リードスイッチ。	A と B のモーターケーブルを交換します。問題が持続する場合、ケーブルを交換します。さもなければ、センサーアセンブリを交換します。取扱説明書 313289 を参照して下さい。
			リードスイッチケーブルは、電源がオンの間にプラグで接続されません。	スプレーヤの電源をオフにしてオンに戻します。電源がオンの間、リードスイッチケーブルのプラグを挿入しないでください。
			液体コントロールモジュール内の接続不良。	液体コントロールモジュールを交換します。取扱説明書 313289 を参照して下さい。
F6AK	A エアモーターリードスイッチ信号が勧告を欠いている。	常時	リードスイッチがエアモーターマグネットを認識しない。	エアモーターリードスイッチマグネットを交換します。
			リードスイッチが不良。	エアモーターリードスイッチを交換します。エアモーターへの着氷を防止します。勧告 P9A と P9B を参照してください。
			エアモーターへの着氷。	
F6BK	B エアモーターリードスイッチ信号が勧告を欠いている。	常時	リードスイッチがエアモーターマグネットを認識しない。	エアモーターリードスイッチマグネットを交換します。
			リードスイッチが不良。	エアモーターリードスイッチを交換します。エアモーターへの着氷を防止します。勧告 P9A と P9B を参照してください。
			エアモーターへの着氷。	
F6AJ	A エアモーターリニアセンサージャンプ勧告	常時	システムの液体が使い果たされた。	システムに液体を追加します。
			リニアセンサーが不良。	リニアセンサーを交換します。

アラームコード	アラーム問題	動作中	原因	解決法
F6BJ	B エアモーターリニアセンサージャンプ警告。	常時	システムの液体が使い果たされた。	システムに液体を追加します。
			リニアセンサーが不良。	リニアセンサーを交換します。
P6AX P6BX	圧力センサーの故障。信号なし。	常時	表示された側の圧力センサーまたはケーブルが不良。	センサーとケーブルアセンブリを交換します。取扱説明書 313289 を参照して下さい。
V2MX	制御電圧が低い。	常時	電源からの電圧が 9 Vdc 未満。	コントロールフィルタレギュレータ内のエアフィルタを交換します。取扱説明書 313289 を参照して下さい。
				タービンエアレギュレータの圧力設定が、0.13 MPa (1.3 bar、18 psi) であるかどうかを確認します。
				情報画面の電圧を確認します。
			エアをオンにしてもタービンが回転しない。	エアタービンカートリッジを交換します。取扱説明書 313289 を参照して下さい。
オプションのユーザー設定可能メンテナンスの警告				
*MAAX *MABX	ポンプのメンテナンス。	有効な場合、常時	ポンプの使用がユーザー設定の限界を超えます。メンテナンス期限になりました。	ポンプのサービス作業を行います。取扱説明書 313289 を参照して下さい。
*MEAX *MEBX	投与バルブのメンテナンス。	有効な場合、常時	投与バルブの使用がユーザー設定の限界を超えている。メンテナンス期限になりました。	投与バルブを修理します。取扱説明書 313289 を参照して下さい。
*MGPX	エアフィルタのメンテナンス。	有効な場合、常時	エアフィルタの使用がユーザー設定の限界を超えている。メンテナンス期限になりました。	メインエアフィルタを修理し、フィルタレギュレータを制御します。取扱説明書 313289 を参照してください。
*P5AX *P5BX	圧力がアラームの限界を超えた。	スプレー	圧力が 15 秒より長い間、高圧アラーム限界または低圧アラーム限界を超えた。	ポンプ圧力レギュレータの調整、チップの変更または目標設定点の調整を行います。

アラームコード	アラーム問題	動作中	原因	解決法
オプションのユーザー設定可能スプレー限界				
*P2AX P2BX	圧力が警告限界を超えた。	スプレー	圧力が 15 秒より長い間、高圧アラーム限界または低圧アラーム限界を超えた。	上記 P5A または P5B と同じ。
*QPDX	ポットライフタイマーの設定時間が過ぎた。混合液体は、ホース、ミキサーおよびガンの中で硬化します。	スプレー	新鮮な混合液体を一体化ホース、ミキサー、ウィップホース、およびスプレーガンの中に維持するのに、十分な量のスプレーしていない。	液体をスプレーするかまたは洗浄します。スプレーモードから移るとき、リセットされます。 スプレー 、ページ 32 または 混合材料の洗浄 、ページ 36 を参照してください。
*T2DA T2DB	温度が警告限界を超えた。	スプレー	液体温度が 4 分より長い間、高温アラーム限界または低温アラーム限界を超えた。	上記 T5A または T5B と同じ。
*T5DA T5DB	温度がアラーム限界を超えた。	スプレー	液体温度が 4 分より長い間、高温または低温アラーム限界を超えた。	<p>液体温度が低すぎる場合、循環モードに戻って液体温度を上げます。必要に応じてヒーター設定点を調整します。ページ 31 の 加熱破体 を参照してください。</p> <p>液体温度が高過ぎると、ヒーター設定点を下げて、循環モードに戻して冷却します。ページ 31 の 加熱破体 を参照してください。</p> <p>温度目標設定点を調整します。ページ 31 の 加熱破体 を参照してください。</p>

モード別の可能なアラーム

以下の表では、システムの運転中に受け取る可能性のあるアラームの概要が述べられています。アラームは、各モードに従って分類されます。

モード	制御論理	アラーム
スプレー	投与バルブは、起動テストでは閉められます。緑の光が点滅します。	--
	液圧が、7 MPa (70 bar、1000 psi) より低い場合、停止します。	P1AX
	ポンプが動く場合（内部漏れを示します）、停止します。	F7AX, F7BX
	液圧が最大許容数値の 103% を超える場合、液圧が落ちるまでエアモーターが停止します。	なし
	圧力が許容最大値の 110% を超えた場合、停止します。	P4BX
	投与バルブ A が開き、投与バルブ B は、循環し比率を維持します。	--
	投与バルブが動作している間は A と B の青の光が点灯します。	--
	比率を保持するのに十分な B コンポーネントがない場合、投与バルブ A は、一時的に閉まります。	R5BE
	A または B のコンポーネントが比率設定点から 5% より多く離れた場合、停止します。	R1BE, R4BE
	A 投与サイズが大きすぎる場合、停止します。	QDAE
	各ポンプ切り替え時に A と B 投与バルブが一時的に閉じます。	--
	重量モードでシステムによりスプレーモードがオンになったが、校正が実行されていない。	R5DX
パーク	両方の投与バルブが開くと、A と B の青の光が点灯します。	--
	ユーザーは、循環バルブまたはスプレーガンを使用します。ポンプがストロークの下端に達すると、青の光が消灯します。	--
	パークが 10 分経過して完了しない場合、両方のモーターへのエアをオフにします。	DEAX, DEBX
循環	A および / または B 投与バルブが開き、モーターエアが流れます。	--
	液圧が 21.0 MPa (210 bar、3000 psi) を超えた場合、黄の光の警告を受けます。	P4AX
	液圧が 39.2 MPa (392 bar、5600 psi) を超えた場合、停止します。	P4AX
	10 分経過して動かない場合、両方のモーターへのエアを止めます。	DEAX, DEBX
	循環モード中 5 秒間ポンプが作動しない。	F8RX
ポンプテスト	両方の投与バルブが閉まると緑の光が点滅します。	--
	液圧が、7.0 MPa (70 bar、1000 psi) より低い場合、停止します。	P1AX, P1BX
	ポンプが動く場合（内部漏れを示唆）、停止します。	F7AX, F7BX
	A の青い光を点灯し、A 投与バルブを開き、ユーザーはサンプリングバルブを開きます。	--
	A 投与バルブをアップストロークで閉め、動かないことをチェックします。	DFAX
	A 投与バルブダウンストロークで閉め、動かないことをチェックします。	DGAX
	A 投与バルブを開き、合計 750 ml の材料をディスペンスし、バルブを閉めて青の光を消灯します。	--
	B 側も同様に行います。	DFBX, DGBX
	両方のポンプがポンプテストを通過した場合、ディスプレイには、それぞれ 750 ml の 2 つのビーカーを表示されます。	--
	バッチディスペンステスト	ユーザーは、希望する合計量を選択します。
A 投与バルブを開き、青の光を点灯し、ユーザーはサンプリングバルブを開き、完了したとき、青の光を消灯します。		--
B 投与バルブを開き、青の光を点灯し、ユーザーはサンプリングバルブを開き、完了したとき、青の光を消灯します。		--
ディスプレイは、バッチディスペンステストの最後に、A と B のコンポーネントの量を表示します。		--
バルブテスト	液圧が、7 MPa (70 bar、1000 psi) でない場合、停止します。	P1AX, P1BX
	ポンプが動かないかチェックします (10 秒以内に動きが止まります)。	F7AX, F7BX

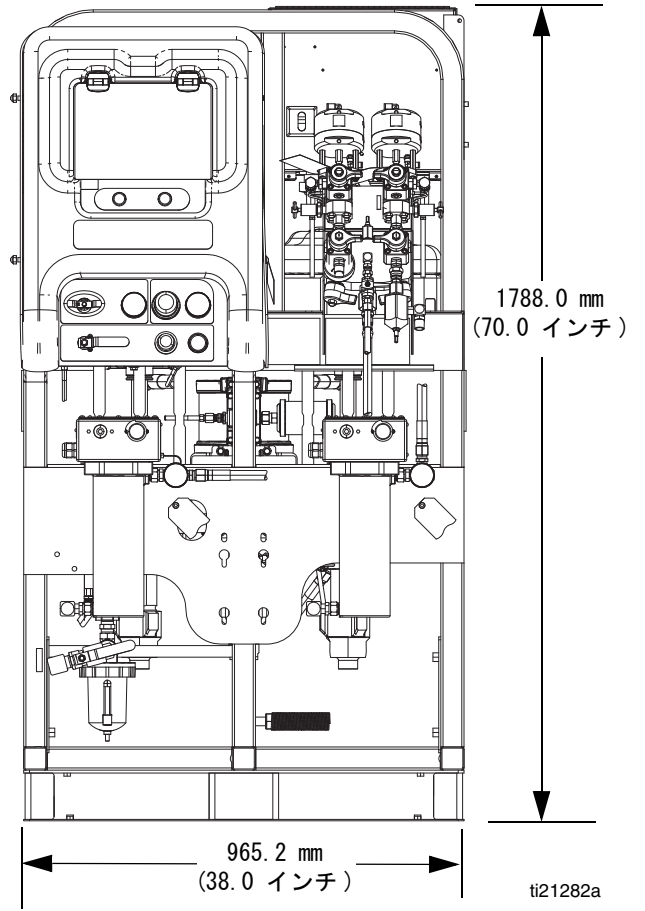
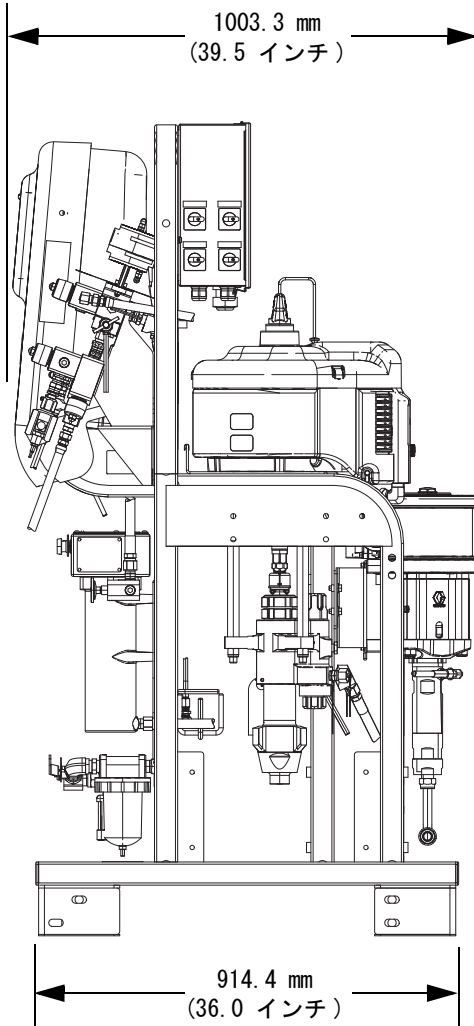
アラームと勧告コードキー

以下の表をクイックガイドとして使用し、アラームコードを決定します。

イベント		モード		場所		ゾーン	
A	電流	1	低アラーム	A	材料 A	1	タンク A
F	流量	2	低い逸脱	B	材料 B	2	タンク B
L	タンクレベル	3	高偏差	C	コントローラー	A	ヒーター A
P	圧力	4	高アラーム	D	出力排出	B	ヒーター B
R	比率	5	較正	F	入力フィード	C	レベルセンサー A
T	温度	6	センサーの障害	M	空気供給源	D	レベルセンサー B
V	電圧	7	予期されない非ゼロ値	P	空気供給源	E	ホース
		8	予期されないゼロ値	R	再循環	H	ヒーターホース
		9	不安定			J	リニアセンサー付
C	通信	A	損失			K	リード・スイッチ
D	ポンプ	A	空打ち			P	ディスプレイ
		D	キャビテーション			X	システム
		E	タイムアウト				
		F	失速アップ				
		G	失速ダウン				
		J	リニアセンサー付				
		K	リード・スイッチ				
M	メンテナンス	A	ポンプ				
		E	バルブ				
		G	フィルター				
Q	プロポーショニング	D	オーバードース				
		P	ポットライフ				
		T	投与時間				

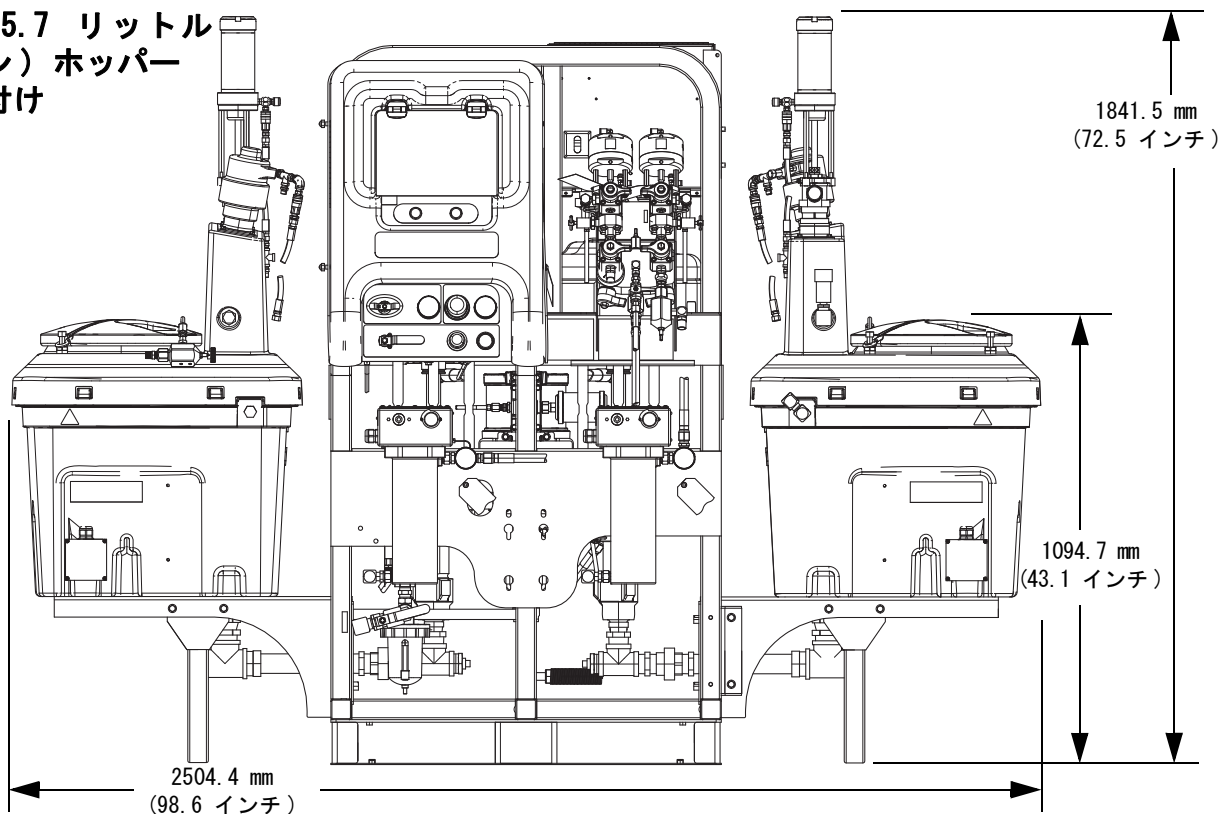
寸法

システム寸法、ホッパーなし

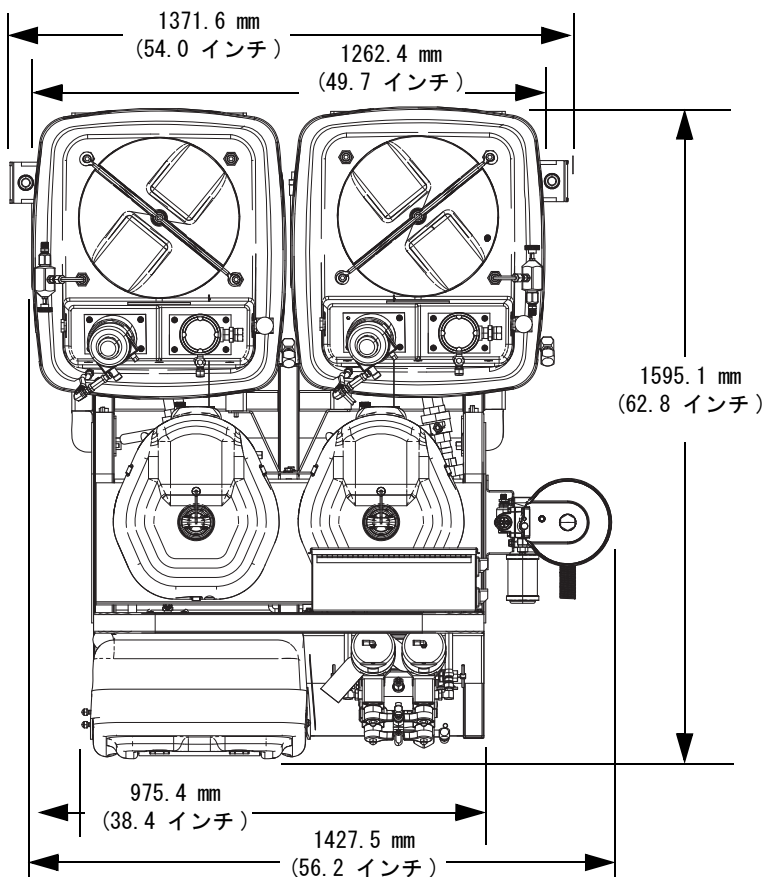


システム寸法、ホッパー付き

2 つの 75.7 リットル
(20 ガロン) ホッパー
側面取り付け



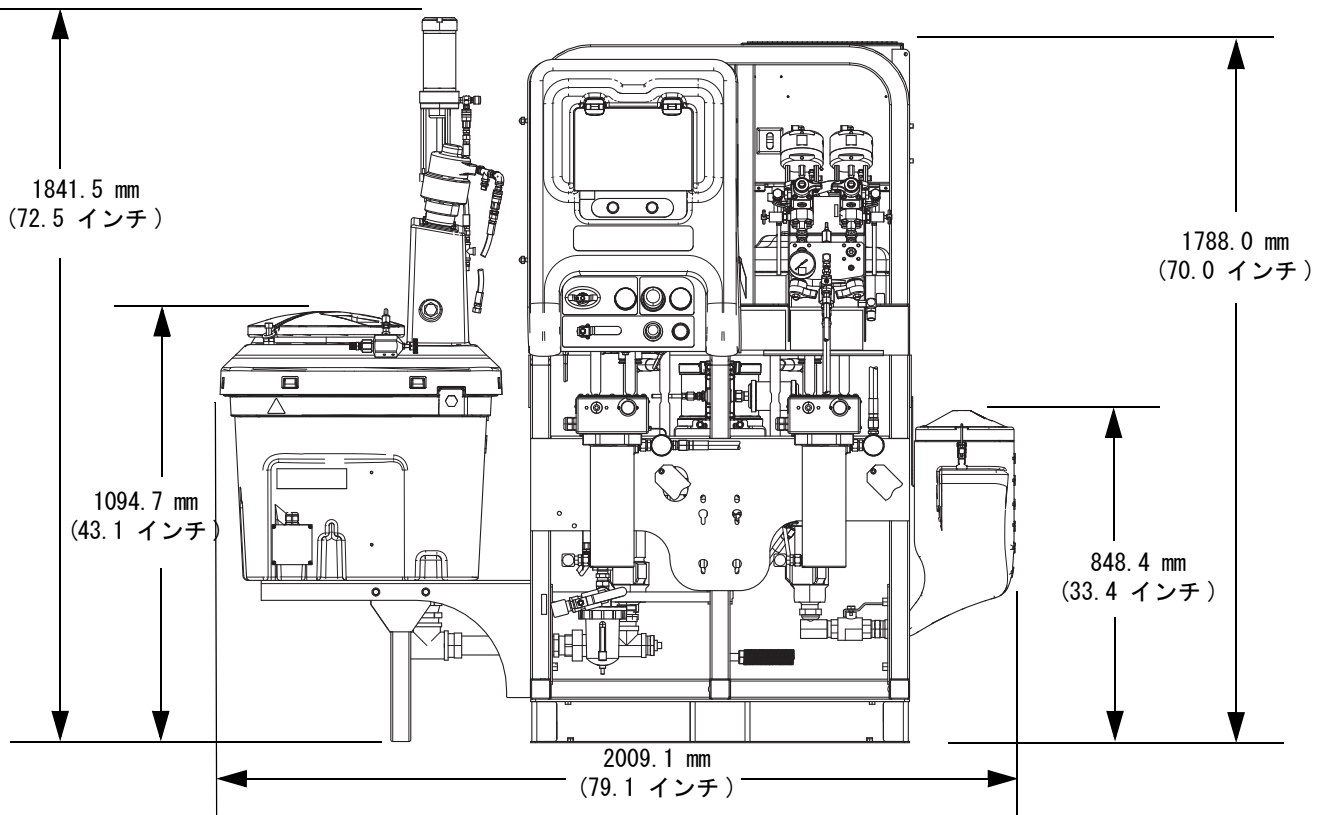
2 つの 75.7 リットル
(20 ガロン) ホッパー
背面取り付け
(上面図)



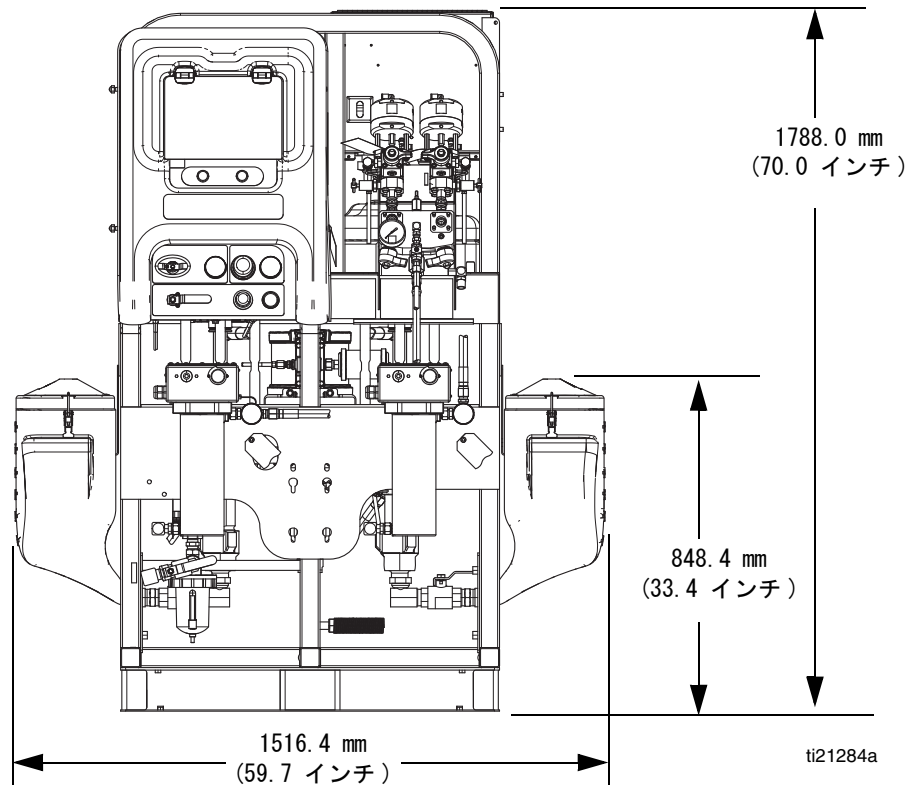
ti21283a

システム寸法、ホッパー付き

1 つの 75.7 リットル (20 ガロン) ホッパー と 1 つの 7 ガロンホッパー



2 つの 26.5 リットル
(7 ガロン) ホッパー



ポンプ性能チャート

液体アウトレット圧力の計算

特定の液体流量 (lpm/gpm) と使用エア圧 (MPa/bar/psi) における液体アウトレット圧力 (MPa/bar/psi) を計算するには、以下の手順とポンプデータ表を使用します。

1. 表の下に沿って希望の流量を見つけてください。
2. そこから垂直線を上にたどり、選択したアウトレット液圧の曲線との交点を見つけます。左の目盛まで進み、アウトレット液圧を読みます。

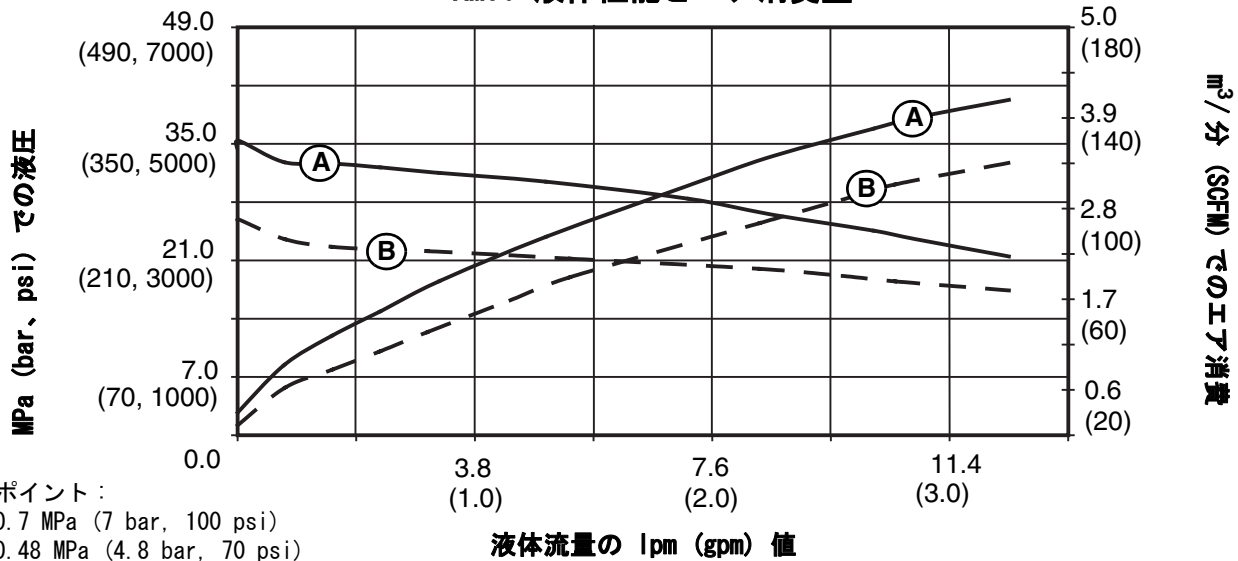
ポンプエア消費量の計算

特定の液体流量 (lpm/gpm) とエア圧 (MPa/bar/psi) におけるポンプエア消費量 (m³/min または scfm) を計算するには、以下の手順とポンプデータチャートを使用します。

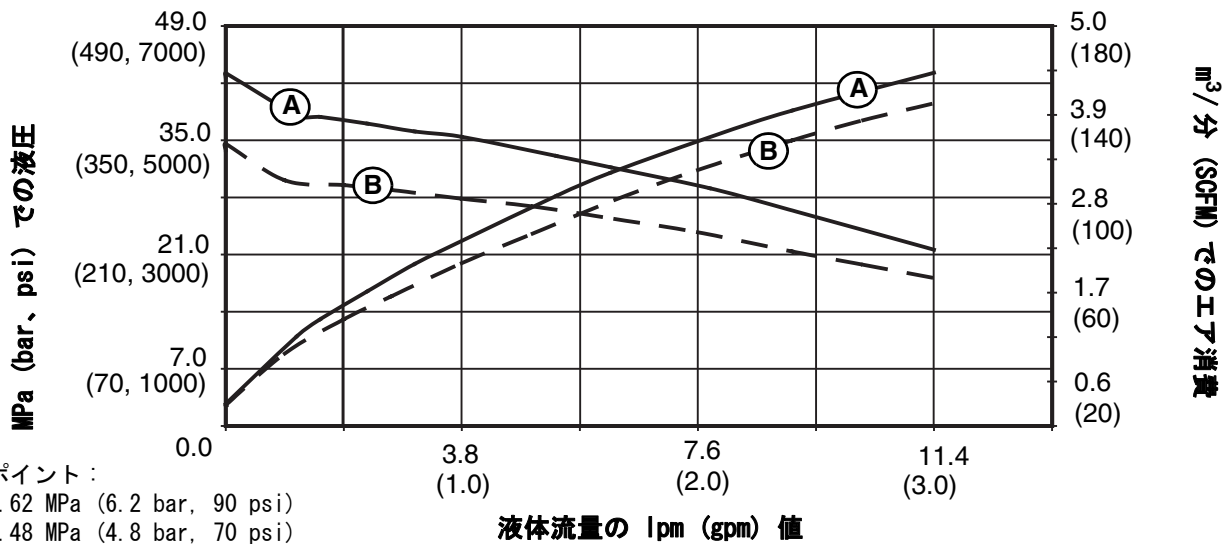
1. 表の下に沿って希望の流量を見つけてください。
2. 選択したエア消費量曲線との交点まで垂直線を上に辿ります。右にスケールまで辿り、エア消費量を読みます。

注： 比率設定点には、どちらの性能チャートにおける曲線についても有意な効果はありません。
エア消費量の対象にはタービンオルタネータが含まれますが、供給ポンプまたはアジテーターは含まれません。

XM50 液体性能とエア消費量



XM70 液体性能とエア消費量



技術データ

混合比範囲	1:1-10:1 (0.1 刻み)
比率許容範囲 (アラーム前)	+/- 5%
流量	
最小	1 クォート / 分 (0.95 リットル / 分)*
最大	11.4 リットル / 分 (3 ガロン / 分)
液体粘度範囲	200-20,000 cps (熱、循環、および圧力供給を使用してより粘度の高いものを混合できます)
液体のろ過	ポンプアウトレットには 60 メッシュ、(238 ミクロン) の標準 (一部のモデルではフィルターアセンブリが含まれていません)。代替りの 30 メッシュのスクリーンが含まれています
エア入口	3/4 npt (f)
供給キットなしの流体入口	1 1/4 npt (m)
混合材料の最大液体使用圧力	
50:1	35.8 MPa (358 bar、5200 psi)
70:1	43.5 MPa (435 bar、6300 psi)
最高流体温度	71° C (160° F)
エア供給圧力範囲	0.35-1.0 MPa (3.5-10.3 bar、50-150 psi)
最高ポンプエア設定圧力	
50:1	0.70 MPa (7.0 bar、100 psi)
70:1	0.62 MPa (6.2 bar、90 psi)
最大ポンプインレット供給液圧	1.7 MPa (17 bar、250 psi)
m ³ /分 (scfm) における 0.7 MPa (7 bar、100 psi)	
での最大空気消費量	1 gpm につき 70 scfm (1 lpm につき 1.96 m ³ /分)
エアろ過	40 ミクロンメインフィルタ、5 ミクロン制御エアフィルタ。 ポンプ性能チャート 、ページ 86 を参照してください。
周囲温度範囲	
動作	0-54° C (32-130° F)
保管	-1-71° C (30-160° F)
環境条件定格	室内 / 屋外使用 標高 4000 メートルまで 99% の最大相対湿度で最高 54° C (130° F) まで 公害等級 (11) 設置カテゴリ (2)
音圧	0.7 MPa (7 bar、100 psi) で 86 dBA
音響	0.7 MPa (7 bar、100 psi) で 98 dBA
接液部品	
吸引チューブ	アルミニウム製
ポンプの洗浄	カーバイド、PTFE、ステンレス鋼、UHMWPE
ホース	ナイロン
ポンプ (A と B)	炭素鋼、合金鋼、303、440、17-ph グレードのステンレス鋼、亜鉛、ニッケルメッキ、ダクタイル鋳鉄、タングステンカーバイド、PTFE
計測バルブ	炭素鋼、ニッケルメッキ、カーバイド、ポリエチレン、皮
マニホールド	炭素鋼、ニッケルメッキ、カーバイド、302 ステンレス鋼、PTFE、UHMWPE
ミキサ	アセタールエレメントを使用したステンレス鋼ハウジング、
スプレーガン	スプレーヤガンの取扱説明書を参照してください。
サイズ	寸法 、ページ 83 を参照してください。
重量	基本スプレーヤ (XM1A00 と XM5A00 モデル) 336.87 kg (742 ポンド) (特定のモデルの重量を求めるには、基本スプレーヤの重量に構成部品の重量を足します。)

* 最小流速は、スプレーされる材料および混合能力に依存します。流量に対し特有の材料でテストします。

Graco 社標準保証

Graco は、直接お買い上げ頂けたお客様のご使用に対し、販売日時から、本ドキュメントに記載された、Graco が製造し、かつ Graco の社名を付したすべての装置の材質および仕上がり欠陥がないことを保証します。Graco により公表された特殊的、拡張的または制限的保証を除き、販売日時から起算して 12 ヶ月間、Graco により欠陥があると判断された装置の部品を修理、交換致します。この保証は装置が Graco が明記した推奨に従って設置、操作、保守された場合のみ適用します。

誤った設置、誤用、摩擦、腐食、不十分または不適切な保守、怠慢、事故、改ざん、または Graco 製でない構成部品の代用が原因で発生した一般的な消耗、あるいは誤動作、損傷、摩耗については、本保証の範囲外であり、Graco は一切責任を負わないものとします。また、Graco の装置と Graco によって提供されていない構成、付属品、装置、または材料の不適合、あるいは Graco によって提供されていない構成、付属品、装置、または材料の不適切な設計、製造、取り付け、操作または保守が原因で発生した誤動作、損傷、または摩耗については、Graco は一切責任を負わないものとします。

本保証は、Graco 認定販売代理店に、主張された欠陥を検証するために、欠陥があると主張された装置が支払済みで返却された時点で、条件が適用されます。主張された欠陥が確認された場合、Graco はすべての欠陥部品を無料で修理または交換します。装置は、輸送料前払いで、直接お買い上げ頂けたお客様に返却されます。装置の検査により材質または仕上りの欠陥が明らかにならなかった場合は、修理は妥当な料金で行われます。料金には部品、労働、および輸送の費用が含まれる可能性があります。

本保証は唯一の保証であり、ある特定の目的に対する商品性または適合性に関する保証を含むが 其のみに限定されない、明示的なまたは黙示的な他のすべての保証の代りになるものです。

保証契約不履行の場合の Graco 社のあらゆる義務およびお客様の救済に関しては、上記規定の通りです。購入者は、他の補償（利益の損失、売上の損失、人身傷害、または器物破損による偶発的または結果的な損害、または他のいかなる偶発的または結果的な損失を含むがこれに限定されるものではない）は得られないものであることに同意します。補償違反に関連するいかなる行為は、販売日時から起算して 2 年以内に提起する必要があります。

Graco によって販売されているが、製造されていない付属品、装置、材料、または部品に関しては、Graco は保証を負わず、特定目的に対する商用性および適合性のすべての黙示保証は免責されるものとします。 Graco により販売されているが 当社製品でないアイテム（電気モータ、スイッチ、ホース等）は、上記アイテムの製造元の保証に従います。Graco は、これらの保証違反に関する何らかの主張を行う際は、合理的な支援を購入者に提供いたします。

いかなる場合でも、Graco は Graco の提供する装置または備品、性能、または製品の使用またはその他の販売される商品から生じる間接的、偶発的、特別、または結果的な損害について、契約違反、補償違反、Graco の不注意、またはその他によるものを問わず、一切責任を負わないものとします。

Graco の情報

Graco 製品についての最新情報には、www.graco.com に移動してください。

発注におきましては、Graco 販売代理店にご連絡いただくか、お近くの販売店にお電話でお尋ねください。

電話：612-623-6921 または無料通話：1-800-328-0211 ファックス：612-378-3505

本文書に含まれる全ての文字および図、表等によるデータは、出版時に入手可能な最新の製品情報を反映しています。
Graco はいかなる時点においても通知することなく変更を行う権利を保持します。

特許の情報については、www.graco.com/patents を参照してください。

取扱説明書原文の翻訳。This manual contains Japanese.MM 312359

Graco 本社：ミニアポリス (Minneapolis)
海外支社ベルギー、中国、日本、韓国

GRACO INC. AND SUBSIDIARIES · P. O. BOX 1441 · MINNEAPOLIS MN 55440-1441 · USA
Copyright 2009, Graco Inc. Graco のすべての製造場所は ISO 9001 に登録されています。

www.graco.com

改訂 L - 2017 年 3 月