

# Husky<sup>®</sup> 1050 luftdrivna membranpumpar

3A0564ZAF

SV

**1-tumspump med modulbyggd luftventil för vätskeöverföring.  
Endast för yrkesmässigt bruk.**

**Modellinformation, inklusive myndighetsgodkännanden finns på sidan 4.**

Maximalt vätskearbetstryck: 0,86 MPa (8,6 bar; 125 psi)

Maximalt lufttryck: 0,86 MPa (8,6 bar; 125 psi)



**Viktiga säkerhetsföreskrifter**

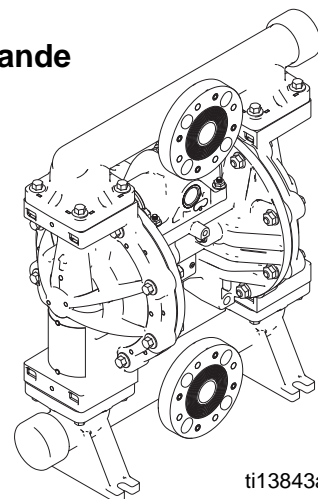
Läs alla meddelanden och föreskrifter i handboken.  
Spara föreskrifterna.

**1050P Polypropylen**

**1050C Elektriskt ledande polypropylen**

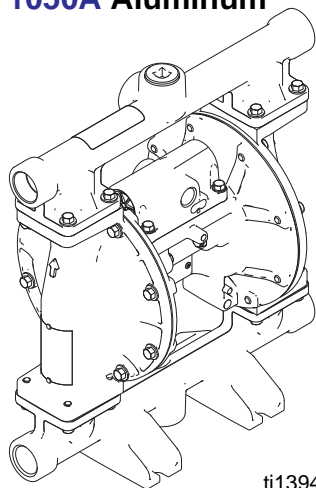
**1050F PVDF**

Mittfläns



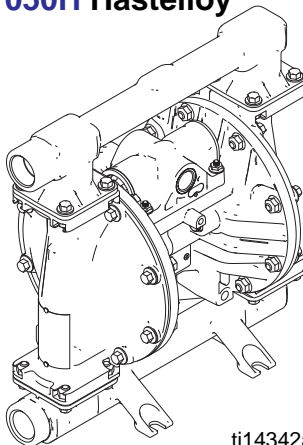
ti13843a

**1050A Aluminum**



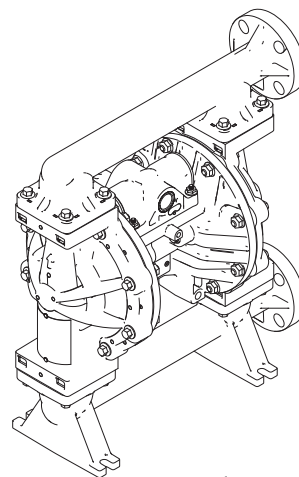
ti13946a

**1050S Rostfritt stål**  
**1050H Hastelloy**



ti14342a

Ändfläns



ti13844a



# Innehåll

<b>Tillhörande handböcker</b> .....	<b>2</b>	<b>Delar</b> .....	<b>20</b>
<b>Så här hittar du närmaste återförsäljare</b> .....	<b>3</b>	Snabbpreferens för delar/satser .....	21
<b>För att ange konfiguration för en ny pump</b> .....	<b>3</b>	Mittsektion .....	22
<b>För att beställa reservdelar</b> .....	<b>3</b>	Luftventil och databevakning .....	24
<b>Meddelande till distributören</b> .....	<b>3</b>	Vätskekåpor och fördelningsrör .....	26
<b>Pumpguide</b> .....	<b>4</b>	Säten och kulor .....	28
<b>ATEX-certifikat</b> .....	<b>5</b>	Membran .....	29
<b>Säkerhetsföreskrifter</b> .....	<b>5</b>	Säte, kulstopp och membransatser .....	31
<b>Felsökning</b> .....	<b>8</b>	O-ringar för fördelningsrör .....	32
<b>Reparation</b> .....	<b>10</b>	DataTrak .....	32
Anvisningar för tryckavlastning .....	10	Tillbehör .....	32
Reparation eller byte av luftventil .....	10	<b>Tekniska data</b> .....	<b>33</b>
DataTrak .....	13	<b>Graco standardgaranti för Husky Pump</b> .....	<b>36</b>
Reparation av backventil .....	14	<b>Graco-information</b> .....	<b>36</b>
Membran och mittsektion .....	15		
Åtdragningsmomentsanvisningar .....	18		

## Tillhörande handböcker

Handbok	Beskrivning
312877	Husky 1050 luftdriven membranpump, drift
313597	Husky 1050A UL-listad membranpump, drift
313598	Husky 1050A CSA-certifierad membranpump, drift
313840	DataTrak, anvisningar/reservdelar
406824	Pulsräknarsatser, anvisningar
406825	Satser med tungrelä med solenoid, anvisningar
406826	Åtdragningsmomentanvisningar (blandningsrör och vätskehus)

## Så här hittar du närmaste återförsäljare

1. Besök [www.graco.com](http://www.graco.com).
2. Klicka på **Var kan man köpa** och använd funktionen **Hitta återförsäljare**.

## För att ange konfiguration för en ny pump

Ring din återförsäljare.

ELLER

Använd **Onlineverktyget Välja membranpump** på [www.graco.com](http://www.graco.com).

## För att beställa reservdelar

Ring din återförsäljare.

## Meddelande till distributören

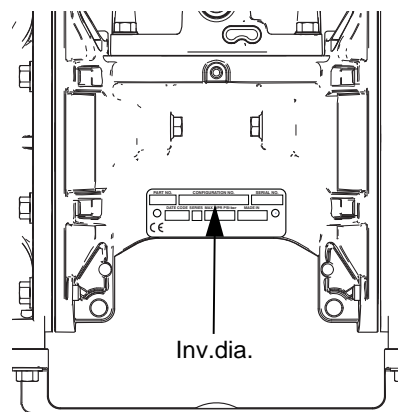
1. Använd **Onlineverktyget Välja membranpump** för att hitta artikelnummer för nya pumpar och satser.
2. Så här hittar du reservdelarnas artikelnummer:
  - a. Använd konfigurationsnumret på pumpens id-plåt. Om du endast har Gracos sexsiffriga artikelnummer kan du använda väljarverktyget för att hitta motsvarande konfigurationsnummer.
  - b. Använd konfigurationsnummermatrisen på nästa sida för att se vilka delar som beskrivs av respektive siffra.
  - c. Se huvudbilden **Delar** och **Snabbpreferens för delar/satser**. Följ sidreferenserna på dessa två sidor för att vid behov få ytterligare beställningsinformation.
3. Ring Gracos kundtjänst för att beställa.

# Pumpguide

Pumpens konfigurationsnummer finns på identifieringsbrickan (ID).  
Använd följande matris för att definiera pumpens komponenter.

## Exempel på konfigurationsnummer: 1050A-PA01AA1SSBNBNPT

<b>1050</b>	<b>A</b>	<b>P</b>	<b>A01A</b>	<b>A1</b>	<b>SS</b>	<b>BN</b>	<b>BN</b>	<b>PT</b>
Pumpstorlek	Material i våta sektionen	Drivning	Mittsektion och luftventil	Vätskekåpor och fördelningsrör	Säten	Kulor	Membran	O-ringar för fördelningsrör



ti14103a

Pump storlek	Material i våta sektionen		Drivning	Material i mittsektion och luftventil		Luftventil/Bevakning	Vätskekåpor och fördelningsrör		
1050	A★	Aluminium	P Pneumatisk	Aluminium	A01A	Standard	A1	Aluminium, standardportar, tum	
1050	C★	Ledande polypropylen			A01B	Pulsräkning✳	A2	Aluminium, standardportar, meter	
1050	F	PVDF			A01C	DataTrak✳	C1	Ledande polypropylen, mittfläns	
1050	H‡	Hastelloy			A01D	Fjärrstyrd			
1050	P	Polypropylen			A01E	Valbara FKM-säten	C2	Ledande polypropylen, ändfläns	
1050	S‡	Rostfritt stål			AC1A	Uppfyller CSA			
					AU1A	UL-listad, bränsleöverföring	F1	PVDF, mittfläns	
					AU3A	UL-listad, bränsleöverföring*	F2	PVDF, ändfläns	
					Ledande polypropylen	C01A	Standard	H1	Hastelloy, standardportar, tum
						C01B	Pulsräkning✳	H2	Hastelloy, standardportar, metrisk
						C01C	DataTrak✳	P1	Polypropylen, mittfläns
						C01D	Fjärrstyrd	P2	Polypropylen, ändfläns
					Polypropylen	P01A	Standard	S1	Rostfritt stål, standardportar, tum
						P01B	Pulsräkning✳		
			P01C	DataTrak✳		S2	Rostfritt stål, standardportar, metrisk		
			P01D	Fjärrstyrd					
							S5-1	Rostfritt stål, mittfläns, horisontell utloppsport	
							S5-2	Rostfritt stål, mittfläns, vertikal utloppsport	

★, ‡, eller ✳ Se ATEX-certifikat på sidan 5.

\* Innehåller tryckavlastningsventil

Backventilsäten		Backventilkulor		Membran		O-ringar för fördelningsrör	
AC	Acetal	AC	Acetal	BN	Buna-N	—	Modeller med säten i Buna-N, FKM fluoroelastomer eller TPE har inte o-ringar.
AL	Aluminium	BN	Buna-N	CO	Polykloroprenövergjuten		
BN	Buna-N	CR	Polykloropren, standard	FK	FKM fluoroelastomer		
FK	FKM fluoroelastomer	CW	Polykloroprenviktad	GE	Geolast		
GE	Geolast®	FK	FKM fluoroelastomer	PO	PTFE/EPDM, övergjuten		
PP	Polypropylen	GE	Geolast	PS	PTFE/Santopren, tvådelad		
PV	PVDF	PT	PTFE	PT	PTFE/EPDM, tvådelad		
SP	Santopren®	SP	Santopren	SP	Santopren	PT	PTFE
SS	316 rostfritt stål	SS	316 rostfritt stål	TP	TPE		
TP	TPE	TP	TPE				

# ATEX-certifikat

★ Alla 1050A (aluminium) och 1050S (ledande polypropylen) pumpar är certifierade:

 II 2 GD c IIC T4

‡ 1050S (rostfritt stål) och 1050H (Hastelloy) pumpar med mittsektioner av aluminium eller ledande polypropylen är certifierade:

 II 2 GD c IIC T4






\* DataTrak och pulsräknaren är certifierade:

  
Intertek  
9902471  
Klass I, div. 1,  
grupp D T3A






 0359  II 1 G  
Ex ia IIA T3 Ga  
ITS13ATEX27862X

## Säkerhetsföreskrifter




Föreskrifterna nedan gäller för installation, drift, jordning, skötsel och reparation av utrustningen. Utropstecknet anger allmänna varningar och symbolen fara anger en specifik risk i samband med åtgärden. Referera till de här varningarna när dessa symboler visas i handbokens text. Dessutom finns i handboken produktspecifika föreskrifter där de är tillämpliga.

 <b>VARNING</b>	
    	<p><b>BRAND- OCH EXPLOSIONSRISK</b></p> <p>Brandfarliga ångor, t.ex. från lösningsmedel och färg, i <b>arbetsområdet</b> kan antändas eller explodera. För att undvika brand och explosion:</p> <ul style="list-style-type: none"> <li>• Använd endast utrustningen i välventilerade utrymmen.</li> <li>• Avlägsna gniskällor, t. ex. sparlågor, cigaretter, sladdlampor och plastdraperier (risk för gnistbildning av statisk elektricitet).</li> <li>• Håll arbetsområdet fritt från skräp, inräknat lösningsmedel, trasor och bensin.</li> <li>• Sätt inte in eller dra ut sladdar och tänd eller släck inte ljus när det finns eldfarliga ångor.</li> <li>• Jorda all utrustning på arbetsområdet. Se anvisningarna i avsnittet <b>Jordning</b>.</li> <li>• Använd endast jordade slangar.</li> <li>• Håll pistolen stadigt mot kanten när pistolen trycks av ned i det jordade kärlet.</li> <li>• <b>Stäng omedelbart av</b> utrustningen vid statisk gnistbildning eller om du får elektriska stötar. Använd inte maskinen förrän du lokaliserat och rättat till felet.</li> <li>• Ha en brandsläckare tillgänglig vid arbetsplatsen.</li> </ul> <p>Statisk elektricitet kan bildas i plastdelar under rengöring som kan skapa gnistor och antända lättantändliga material och gaser. För att undvika brand och explosion:</p> <ul style="list-style-type: none"> <li>• Rengör plastdelar på en välventilerad plats.</li> <li>• Rengör inte med en torr trasa.</li> <li>• Använd inte elektrostatiska pistoler inom arbetsområdet.</li> </ul>


**VARNING**

	<p><b>RISKER VID FELAKTIG ANVÄNDNING AV UTRUSTNINGEN</b></p> <p>Felaktig användning kan orsaka svåra och t.o.m. dödliga kroppsskador.</p> <ul style="list-style-type: none"> <li>• Använd inte systemet om du är trött eller påverkad av alkohol eller droger.</li> <li>• Överskrid inte maximalt arbetstryck eller märktemperatur för den komponent i systemet som har lägst gräns. Se avsnittet <b>Tekniska data</b> i alla utrustningshandböcker.</li> <li>• Använd vätskor och lösningsmedel som är kemiskt förenliga med materialen i delar i kontakt med vätskan. Se avsnittet <b>Tekniska data</b> i alla utrustningshandböcker. Läs igenom vätske- och lösningsmedelstillverkarens varningar. Begär att få ett materialsäkerhetsdatablad med fullständig information om materialet från distributören eller återförsäljaren.</li> <li>• Lämna inte arbetsområdet medan utrustningen är igång eller under tryck. Stäng av all utrustning och följ <b>Anvisningar för tryckavlastning</b> i denna handbok när utrustningen inte används.</li> <li>• Kontrollera utrustningen dagligen. Reparera eller byt ut slitna eller skadade delar omedelbart och använd endast originalreservdelar från tillverkaren.</li> <li>• Ändra eller modifiera inte utrustningen.</li> <li>• Använd endast utrustningen för det ändamål den är avsedd för. Kontakta din distributör för mer information.</li> <li>• Dra slangar och kablar på avstånd från passager, skarpa kanter, rörliga delar eller varma ytor.</li> <li>• Knäck inte slangen, böj den inte kraftigt och dra inte i slangen för att flytta maskinen.</li> <li>• Låt inte barn och djur befinna sig inom arbetsområdet.</li> <li>• Följ alla gällande säkerhetsföreskrifter.</li> </ul>
	<p><b>RISKER MED TRYCKSATT UTRUSTNING</b></p> <p>Vätska från pistolen/fördelningsventilen, läckor eller trasiga komponenter kan stänka in i ögonen eller på huden och orsaka svåra skador.</p> <ul style="list-style-type: none"> <li>• Följ <b>Anvisningar för tryckavlastning</b> i handboken när du slutar spruta och före rengöring, kontroll eller service av maskinen.</li> <li>• Dra åt alla vätskeanslutningar före sprutning.</li> <li>• Kontrollera slangar, rör och kopplingar dagligen. Byt ut slitna och skadade delar omedelbart.</li> </ul>
	<p><b>RISKER MED VÄRMEEXPANSION</b></p> <p>Vätskor som utsätts för värme i begränsade utrymmen, t.ex. slangar, kan ge upphov till en snabb tryckökning orsakad av värmeexpansion. Övertryck kan orsaka att utrustningen brister och orsakar allvarliga skador.</p> <ul style="list-style-type: none"> <li>• Öppna en kran för att avlasta vätskeexpansionen under uppvärmning.</li> <li>• Byt ut slangarna regelbundet i förebyggande syfte, med intervall enligt aktuella driftförhållanden.</li> </ul>
	<p><b>RISKER MED ALUMINIUMDELAR UNDER TRYCK</b></p> <p>Användning av vätskor som inte är kemiskt förenliga med aluminium i utrustning under tryck kan orsaka allvarliga kemiska reaktioner och att utrustningen brister. Följs inte denna varning kan det leda till dödsfall, allvarlig kroppsskada eller materiella skador.</p> <ul style="list-style-type: none"> <li>• Använd inte 1,1,1-triklorethan, metylenklorid eller andra lösningsmedel som innehåller klorerade klorväten eller vätskor som innehåller sådana lösningsmedel.</li> <li>• Många andra vätskor kan innehålla ämnen som kan reagera med aluminium. Kontakta din materialleverantör för att kontrollera detta.</li> </ul>
	<p><b>RISKER MED PLASTDELAR OCH RENGÖRINGSMEDEL</b></p> <p>Använd enbart vattenbaserade lösningsmedel som lämpar sig för rengöring av plast vid rengöring av konstruktionsdelar eller tryckutsatta delar i plast. Många lösningsmedel kan förstöra plastdelar och göra att de slutar fungera, vilket kan leda till allvarlig person- eller egendomsskada. Se avsnittet <b>Tekniska data</b> i den här och alla andra handböcker för utrustning. Läs igenom vätske- och lösningsmedelstillverkarens varningar.</p>


**VARNING**

	<p><b>RISKER MED GIFTIGA VÄTSKOR OCH ÅNGOR</b></p> <p>Giftiga vätskor och ångor kan orsaka svåra, t.o.m. dödliga skador om de stänker på hud eller i ögon, inandas eller sväljs.</p> <ul style="list-style-type: none"> <li>• Läs materialsäkerhetsdatabladerna där specifika risker med de vätskor som används beskrivs.</li> <li>• Led bort ångor från arbetsområdet. Om membranet spricker kan vätska komma ut med luften.</li> <li>• Förvara farliga vätskor i godkända behållare och bortskaffa dem i enlighet med gällande föreskrifter.</li> </ul>
	<p><b>RISK FÖR BRÄNSKADOR</b></p> <p>Utrustningens ytor och vätskor som värms upp kan bli mycket varma under drift. För att undvika allvarliga brännskador:</p> <ul style="list-style-type: none"> <li>• Vidrör inte varm vätska och utrustning.</li> </ul>
	<p><b>PERSONLIG SKYDDSUTRUSTNING</b></p> <p>För att skydda dig mot svåra skador, bland annat ögonskador, inandning av giftiga ångor, brännskador och hörselskador, måste du bära lämplig skyddsutrustning vid användning och reparation av maskinen och när du befinner inom dess arbetsområde. I skyddsutrustningen ska minst ingå:</p> <ul style="list-style-type: none"> <li>• Skyddsdräkt och andningsskydd som rekommenderas av vätske- och lösningsmedelstillverkaren</li> <li>• Skyddsglasögon, handskar och hörselskydd.</li> </ul>

# Felsökning





Problem	Orsak	Lösning
Pumpen slår men flödas inte.	Pumpen kör för fort och orsakar kavitation innan flödning	Lägre tryck i luftintaget.
	Kulan i backventilen är mycket sliten eller fastkilad i sätet eller fördelningsröret.	Byt ut kula och säte. Se sidan 14.
	Sätet är mycket slitet.	Byt ut kula och säte. Se sidan 14.
	Utloppet eller inloppet är igensatt.	Rensa.
	Inloppet eller utloppet är stängt.	Öppna.
	Inloppsfästena eller fördelningsröret är lösa.	Dra åt.
	Fördelningsrörets o-ringar är skadade.	Byt ut o-ringarna. Se sidan 14.
Pumpen slår efter att den stoppats av tryckregleringen eller så kan den inte hålla trycket efter att den stoppats av tryckregleringen.	Slitna kulor, säten eller o-ringar i backventilerna.	Byt ut. Se sidan 28.
Pumpen slår inte eller slår ett slag och stannar.	Luftventilen har fastnat eller är smutsig.	Demontera och rengör luftventilen. Se sidan 11. Använd filtrerad luft.
	Kulan i backventilen är mycket sliten och fastkilad i säte eller fördelningsrör.	Byt ut kula och säte. Se sidan 14.
	Styrventilen är mycket sliten, skadad eller igensatt.	Byt ut styrventilen. Se sidan 15.
	Luftventilpackningen är skadad.	Byt ut packningen. Se sidan 10.
	Kulan i backventilen fastkilad i sätet på grund av övertryck.	Installera avluftningssats. Se <b>Tillbehör</b> , sidan 32.
	Sprutmunststycket igensatt.	Avlasta trycket och gör ren pistolen.
	Luftrören är igensatta (modeller med fristående luftkontroll).	Rensa röret.
Pumpen går ojämnt.	Igensatt sugledning.	Undersök, rensa.
	Kärvande eller läckande backventilkulor.	Rengör eller byt ut. Se sidan 14.
	Membranet (och reserv) har spruckit.	Byt ut. Se sidan 15.
	Igensatt luftutlopp.	Avlägsna hindret.
	Styrventilerna är skadade eller slitna.	Byt ut styrventilerna. Se sidan 15.
	Luftventilen är skadad.	Byt ut slitna ventiler. Se sidan 10.
	Luftventilpackningen är skadad.	Byt ut luftventilpackningen. Se sidan 10.
	Oregelbunden tryckluftmatning.	Reparera tryckluftmatningen.
	Isbildning på ljuddämparen.	Använd torrare tryckluft eller ljuddämpare med låg nedisning (Graco-reservdel 102656).



Problem	Orsak	Lösning
Luftbubblor i vätskan.	Sugröret har lossnat.	Dra åt.
	Membranet (och reserv) har spruckit.	Byt ut. Se sidan 15.
	Lösa fördelningsrör eller fördelningsrörets säten eller o-ringar skadade.	Dra åt fördelningsrörets bultar, eller byt ut säten eller o-ringar. Se sidan 14.
	Membranaxelbultens o-ring är skadad.	Byt ut o-ringen.
	Pumpkavitation.	Minska pumphastigheten eller sughöjden.
	Lossnad membranaxelbult.	Dra åt.
Utblåsluften innehåller vätskan som pumpas.	Membranet (och reserv) har spruckit.	Byt ut. Se sidan 15.
	Lossnad membranaxelbult.	Dra åt eller byt ut. Se sidan 15.
	Membranaxelbultens o-ring är skadad.	Byt ut o-ringen. Se sidan 15.
Fukt i utblåsluften.	Hög fuktighet i inkommande tryckluft.	Använd torrare tryckluft.
Överdrivet luftutlopp när tryckregulatorn stoppat pumpen*.	Sliten luftventilkopp eller -platta.	Byt ut kopp och platta. Se sidan 11.
	Luftventilpackningen är skadad.	Byt ut packningen. Se sidan 10.
	Styrventilen är skadad.	Byt ut styrventilerna. Se sidan 15.
	Axelns packningar eller lager är slitna.	Byt ut axelns packningar eller lager. Se sidan 15.
	Luftrören är skadade eller lossade (modeller med fristående luftkontroll).	Byt ut rören eller dra åt kopplingarna.
	Fristående lufttryck är högre än pumpens lufttryck (modeller med fristående luftkontroll).	Justera det fristående styrlufttrycket så att det är lika med eller mindre än huvudlufttrycket.
Pumpen läcker ut luft externt.	Luftventilens eller vätskekåpans skruvar är lösa.	Dra åt.
	Membranet är skadat.	Byt ut membranet. Se sidan 15.
	Luftventilpackningen är skadad.	Byt ut packningen. Se sidan 10.
	Fristående lufttryck är högre än pumpens lufttryck (modeller med fristående luftkontroll).	Justera det fristående styrlufttrycket så att det är lika med eller mindre än huvudlufttrycket.
Pumpen läcker vätska externt från fogarna.	Lossnade fördelningsrörs- eller vätskekåpskruvar.	Dra åt fördelningsrörets eller vätskekåpans skruvar. Se sidan 18.
	Fördelningsrörets o-ringar är slitna.	Byt ut o-ringarna. Se sidan 14.
Pumpen läcker vätska från fördelningsröret eller vätskekåpan.	För hög pumphastighet eller för lite inlopp.	Byt ut fördelningsröret och sänk pumphastigheten eller öka inmatningen.

\* En liten mängd luft släpps ut när den stoppats av tryckregleringen om den precis ska vända. Detta är normalt. Ventiluppgraderingssats 24K224 kan monteras om så önskas för att minimera luftutsläppet.

# Reparation









 <b>VARNING</b>	
	<p><b>SÄRSKILDA VILLKOR FÖR SÄKER ANVÄNDNING</b></p> <p>Utrustningen måste uppfylla följande villkor för att risksituationer som kan orsaka brand eller explosion skall undvikas.</p> <ul style="list-style-type: none"> <li>• Alla etiketter och allt markeringsmaterial måste rengöras med en fuktad trasa (eller liknande).</li> <li>• Det elektroniska övervakningssystemet måste vara jordat. Se anvisningar för <b>Jordning</b> i drifthandboken till din pump.</li> </ul>

## Anvisningar för tryckavlastning

							
<p>Instängd luft kan få pumpen att slå slag oväntat, vilket kan orsaka allvarliga kroppsskador genom stänk.</p>							

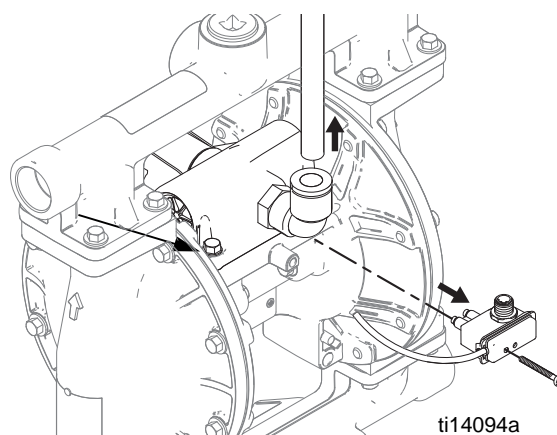
1. Slå av lufttillförseln till pumpen.
2. Öppna fördelningsventilen, i förekommande fall.
3. Öppna vätskedräneringskranen för att avlasta vätsketrycket. Håll ett kärl klart att fånga upp spillet.

## Reparation eller byte av luftventil

							
---	---	---	---	---	---	---	---

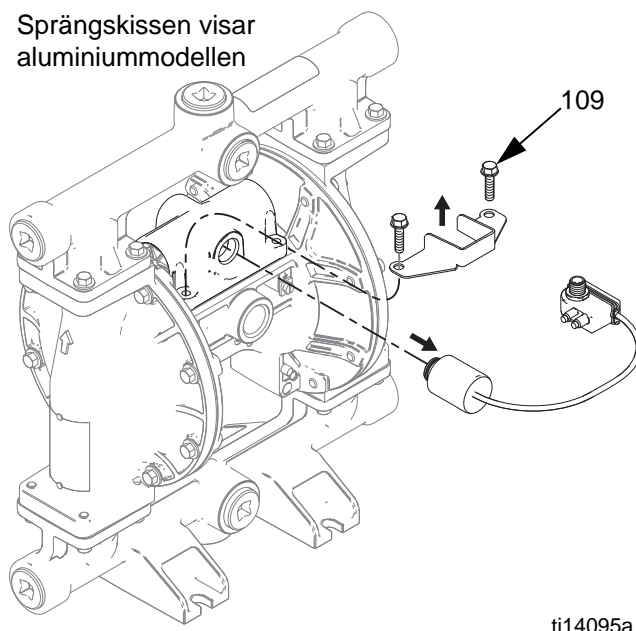
### Byta ut luftventilen

1. Stäng av pumpen. Avlasta trycket. Se **Anvisningar för tryckavlastning** i föregående avsnitt.
2. Koppla från luftledningen till motorn.
3. **För motorer med pulsräkning eller DataTrak:** Tag bort skruv för att koppla bort tungrelä från luftventilen.



**FIG. 1. Borttagning av tungrelä och luftledning**

4. **För motorer med DataTrak:** Tag bort två skruvar och solenoidfästet. Dra ut solenoiden ur luftventilen.



**FIG. 2. Borttagning av solenoid**

5. Ta bort skruvarna (109 på metallpumpar) eller muttrarna (112 på plastpumpar). Ta bort luftventilen och packningen (108).
6. För att reparera luftventilen, gå till **Isärmontering av luftventil**, steg 1 i nästa avsnitt. Fortsätt med steg 7 för att installera en utbytesluftventil.
7. Passa in den nya luftventilens packning (108) på mittsektionen och fäst sedan luftventilen. Se **Åtdragningsmomentsanvisningar**, sidan 18.

8. **För motorer med DataTrak:** Kom ihåg att återmontera solenoidfästet och solenoiden.
9. **För motorer med pulsräkning eller DataTrak:** Fäst tungreläet vid den nya luftventilen med hjälp av skruven. Återanslut kabeln.
10. Återanslut luftledningen till motorn.

## Byta ut eller bygga om luftventil

**OBSERVERA:** Reservdelssatser finns att köpa. På sidan 25 finns uppgifter om vilken sats/vilka satser som passar din pump. Reservdelar tillhörande luftventiltätningssatser har markerats med †. Reservdelssatser till luftventiler har markerats med ◆. Reservdelar tillhörande luftventiländlockssatser har markerats med ⌘.

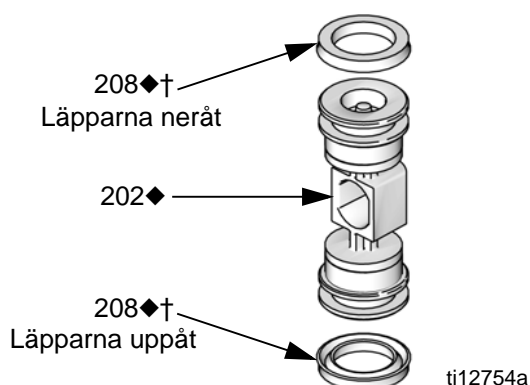
### Isärmontering av luftventil

1. Utför steg 1-5 under **Byte av hela luftventilen**, sidan 10.
2. Se FIG. 4. Använd en torx-mejsel (T8 för mittsektioner av aluminium, T9 för mittsektioner av plast) för att ta bort två skruvar (209). Ta bort ventilplatta (205), koppenhet (212–214), fjäder (211), och hållarenhet (203).
3. Dra av koppen (213) från basen (212). Ta bort o-ring (214) från koppen.
4. Se FIG. 4. Ta bort hållarringen (210) från luftventilens båda ändar. Använd kolven (202) och tryck ut ändlocken (207, 217) från ändarna. Ta bort ändlockens o-ringar (206). Om pumpmodellen har rusningsskyddssolenoid, ska solenoidens utlösningssknapp (218) och o-ring (219) också tas bort.
5. Ta bort packboxtätningarna (208) från vardera änden av kolven (202) och ta sedan bort kolven. Ta bort hållarkammen (204) från luftventilshuset (201).

## Montera samman luftventilen

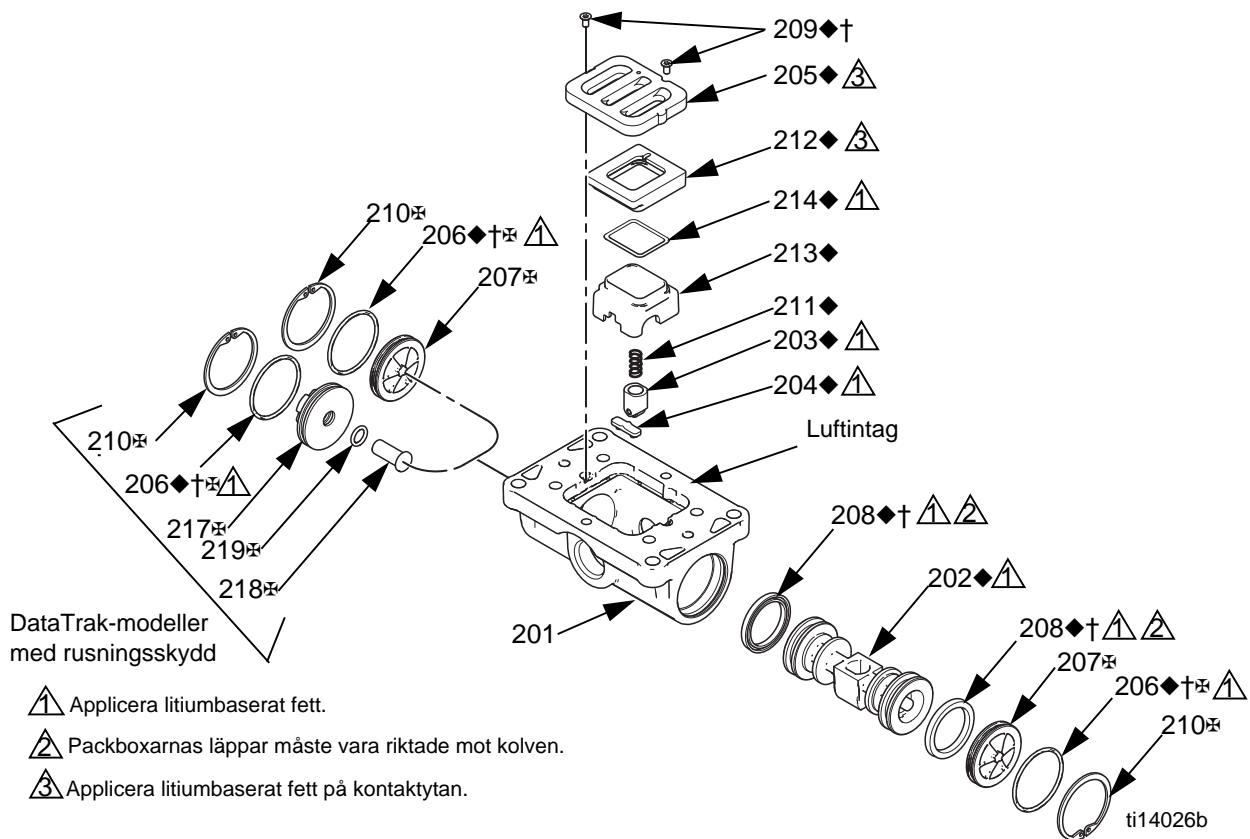
**OBSERVERA:** Applicera litiumbaserat fett på alla ställen som ska fettas in enligt anvisningarna.

1. Använd alla delar i reparationssetet. Rengör alla andra delar och kontrollera om de är skadade. Byt ut vid behov.
2. Fetta in hållarkammen (204) och montera den i huset (201).
3. Fetta in packboxarna (208) och montera dem på kolven med läpparna mot mitten av kolven.



**FIG. 3. Montering av luftventilens packboxar**

4. Fetta in båda ändarna av kolven (202) och montera den i huset (201), med den flata sidan mot koppen (212). Riv inte sönder packboxarna (208) då du för in kolven i huset.
5. **Standard- eller pulsräknarmodeller (utan rusningsskyddssolenoid):** Fetta in de nya o-ringarna (206) och montera dem på ändlocken (207). Installera ändlocken i huset.  
**DataTrak-modeller (med rusningsskyddssolenoid):** Placera luftventilen med luftinloppen riktat framåt. Fetta in och montera en ny o-ring (206) på det högra ändlocket (207). Fetta in och montera en ny o-ring (206), solenoidens utlösningssknapp (218) och o-ring (219) på det vänstra ändlocket (217). Installera ändlocken i huset.
6. Montera en hållarring (210) på båda ändarna för att hålla ändlocken på plats.

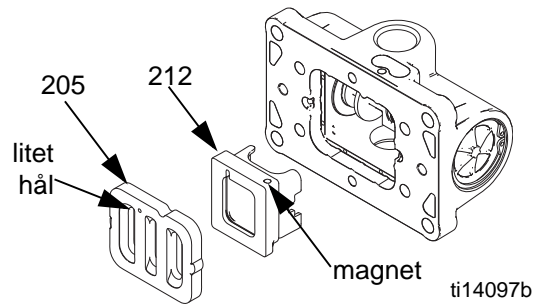


**Fig. 4. Montering av luftventil**

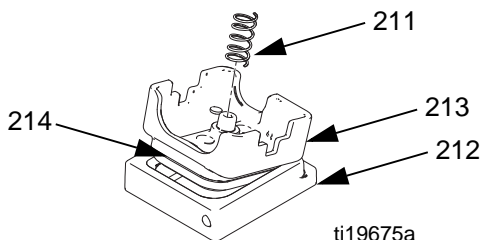
7. Fetta in och montera hållarenheten (203) i kolven. Montera o-ring (214) på kopsen (213). Applicera ett tunt lager av fett på utsidan av o-ring och insidan av basen som är i kontakt med o-ring (212).

Rikta den ände av basen som har en magnet mot den ände av kopsen som har en större skärning. För ändarna mot varandra. Låt änden med magneten vara fri. Luta basen mot kopsen och för delarna försiktigt mot varandra, så att o-ringarna inte flyttas. Montera fjädern (211) på kopsens utstickande del. Justera magneten på basen med luftinloppet och montera kopsenheten.

8. Fetta in koppens sida och montera ventilplattan (205). Justera det lilla hålet i plattan mot luftinloppet. Dra åt skruvarna (209) så att den hålls på plats.



**Fig. 6. Montering av luftventilens kopp och platta**





**Fig. 5**

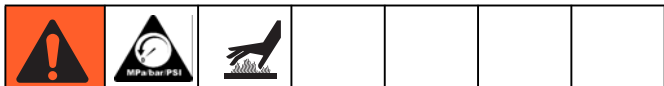
## DataTrak

**OBSERVERA:** I DataTrak-handboken 313840 finns all information om service och reparationer av DataTrak.

### Byt ut DataTrak-batteriet eller -säkringen

 <b>VARNING</b>	
	<p>För att minska risken för brand eller explosion måste batteriet och säkringen bytas ut i ett icke-riskområde. Följ alla anvisningar i drifthandboken till din pump.</p> <p>Använd endast godkända utbytesbatterier och -säkringar (se pumpens drifthandbok). Användning av icke-godkända batterier eller säkringar upphäver Gracos garanti och godkännanden från Intertek och Ex.</p>

## Reparation av backventil



**OBSERVERA:** Satser finns med kulor och säten för nya backventiler i olika material. Se sidan 28 för att beställa satser i de material som önskas. Det finns även o-ringssatser och fästelementsatsar.

**OBSERVERA:** Byt alltid ut säten när kulorna byts så att god tätning erhålls. På modeller med o-ringar för fördelningsrör bör också o-ringarna bytas.

### Demontering

1. Följ **Anvisningar för tryckavlastning**, på sidan 10. Lossa alla slangar.
2. Skruva bort pumpen från fästena.

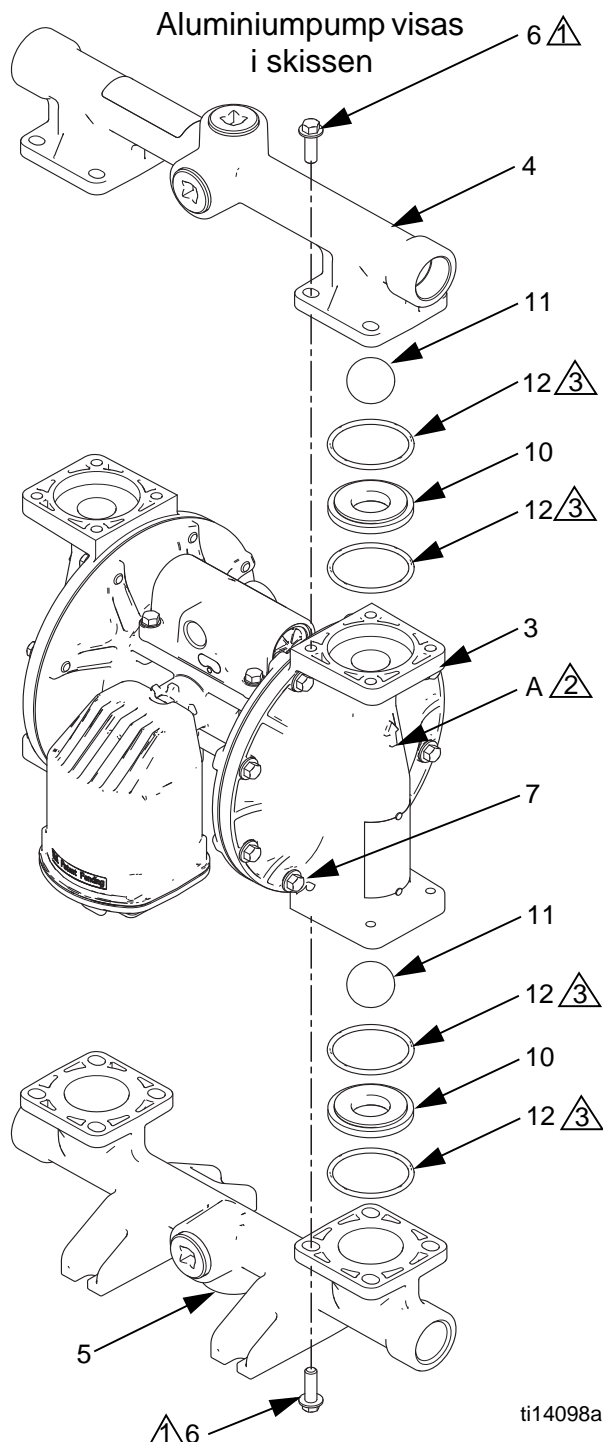
**OBSERVERA:** När det gäller plastpumpar (**1050P**, **1050C** och **1050F**) bör enbart handverktyg användas tills gängtejpen släpper.

3. Använd en 10 mm hylsnyckel för att ta bort utloppsfördelningsrörets fästelement (6). Se FIG. 7.
4. Ta bort o-ringarna (12, *finns inte på en del modeller*), säten (10) och kulor (11).
5. Vänd på pumpen och skruva bort inloppsfördelningsröret. Ta bort o-ringarna (12, *finns inte på en del modeller*), säten (10) och kulor (11).

### Montering

1. Rengör alla delar och se efter om de är slitna eller skadade. Byt ut delar efter behov.
2. Sätt samman i omvänd ordning enligt anvisningarna i FIG. 7. Montera kulbackventilerna (10-12) och fördelningsrören (4, 5) **exakt** så som visas i skissen. Pilarna (A) på vätskekåpan **måste** peka mot utloppsfördelningsröret (4).

- ⚠ Dra åt till åtdragningsmoment 11,3 N•m (100 in-lb). Se **Åtdragningsmomentsanvisningar**, sidan 18.
- ⚠ Pilen (A) måste peka mot utloppsfördelningsröret.
- ⚠ Finns ej på vissa modeller.



**FIG. 7. Montering av kulstoppsventil**

## Membran och mittsektion



### Demontering

**OBSERVERA:** Membransatser finns i olika material och variationer. Se sidan 29 för att beställa rätt membran till er pump. Det finns även en ombyggnadssats för mittsektion. Se sidan 23. Delarna i ombyggnadssatsen för mittsektion är märkta med \*. Använd alla satsens delar för bästa resultat.

1. Följ **Anvisningar för tryckavlastning**, på sidan 10.

2. Demontera fördelningsrören och demontera kulventilerna enligt anvisningarna på sidan 14.

### 3. Övergjutna membran

a. Placera pumpen så att en av vätskekåporna är vänd uppåt. Ta bort vätskekåpans skruvar (7) med hjälp av en 10 mm hylsnyckel och dra sedan upp vätskekåpan (3) ur pumpen.

b. Det blottlagda (15) membranet kan skruvas loss från membranaxeln (104) för hand. Membranaxelbulten förblir fäst vid membranet. Ta bort luftsidans membranplatta (14).

c. Vänd på pumpen och ta bort den andra vätskekåpan. Dra upp membranet och stängen genom mittsektionen.

d. Fatta membranet med ett stadigt tag och ta bort stängen genom att gripa tag med en skiftnyckel om stängens flata ytor. Ta också bort luftsidans membranplatta (14). Fortsätt med steg 5.

### 4. Alla andra membran

a. Placera pumpen så att en av vätskekåporna är vänd uppåt. Ta bort vätskekåpans skruvar (7) med hjälp av en 10 mm hylsnyckel och dra sedan upp vätskekåpan ur pumpen. Vänd på pumpen och ta bort den andra vätskekåpan.

b. **Plastpumpar:** Använd en 1-1/4 hyls- eller blocknyckel på skruven på ett sidovätskemembran för att ta bort det. Ta sedan bort alla delar av membranenheten. Se FIG. 8.  
**Metallpumpar:** Ta bort bulten (304) från ena sidan av membranaxeln och ta bort alla delar av membranenheten. Se FIG. 8.

c. Följ samma procedur för att montera isär den andra membranenheten.

5. Se efter om membranaxeln (104) är sliten eller repad. Inspektera lagren (105) på plats om den är skadad. Ta bort dem med hjälp av en lageravdragare om de är skadade.

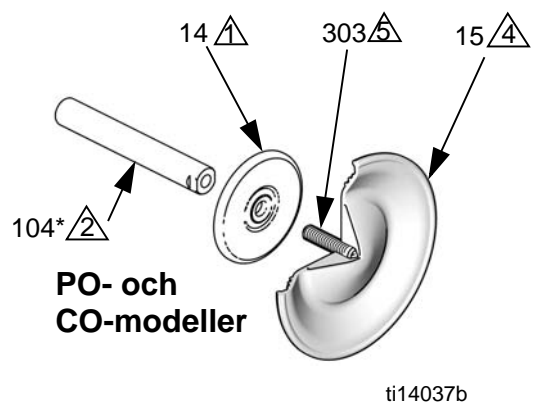
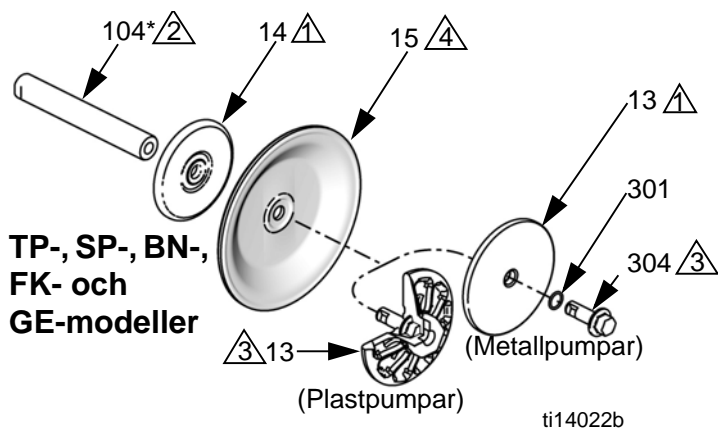
**OBSERVERA: Avlägsna ej oskadade lager.**

6. Ta bort packboxpackningarna (106) från mittsektionen med hjälp av en o-ringskrok. Lagren (105) kan lämnas kvar på plats.

7. Om det behövs kan du ta bort styrventilerna (101) eller styrinsatserna (113 på modeller med fristående luftkontroll) med hjälp av en hylsnyckel.

8. Ta bort styrventilpatronerna enbart om detta är nödvändigt på grund av ett känt eller misstänkt problem. Ta bort patronerna (102) med hjälp av en insexnyckel **efter att styrventilerna tagits bort** och ta sedan bort patronernas o-ringar (103). Om gängorna slitits ut kan du använda två skruvmejslar för att skruva ut patronen.

**OBSERVERA: Avlägsna ej oskadade styrpatroner.**



▲ Rundad sida vänd mot membranet.

▲ Applicera litiumbaserat fett.

▲ Dra åt till moment 27-34 N•m (20-25 ft-lb) med maximalt 100 varv/min.

▲ LUFTSIDANS markeringar på membranet måste vara vända mot mittsektionen.

▲ Om skruven blir lös eller byts ut ska permanent (röd) Loctite® eller motsvarande appliceras på membransidans gängor. Applicera grundfärg och medelhållfast (blå) Loctite® eller motsvarande på axelsidans gängor.

▲ Läpparna måste vara vända ut från huset.

▲ Patronerna (102) måste monteras före styrventilerna (101) och insatserna (113 för fristående tryckluftsreglage).

▲ Dra åt till moment 2,3-2,8 N•m (20-25 in-lb).

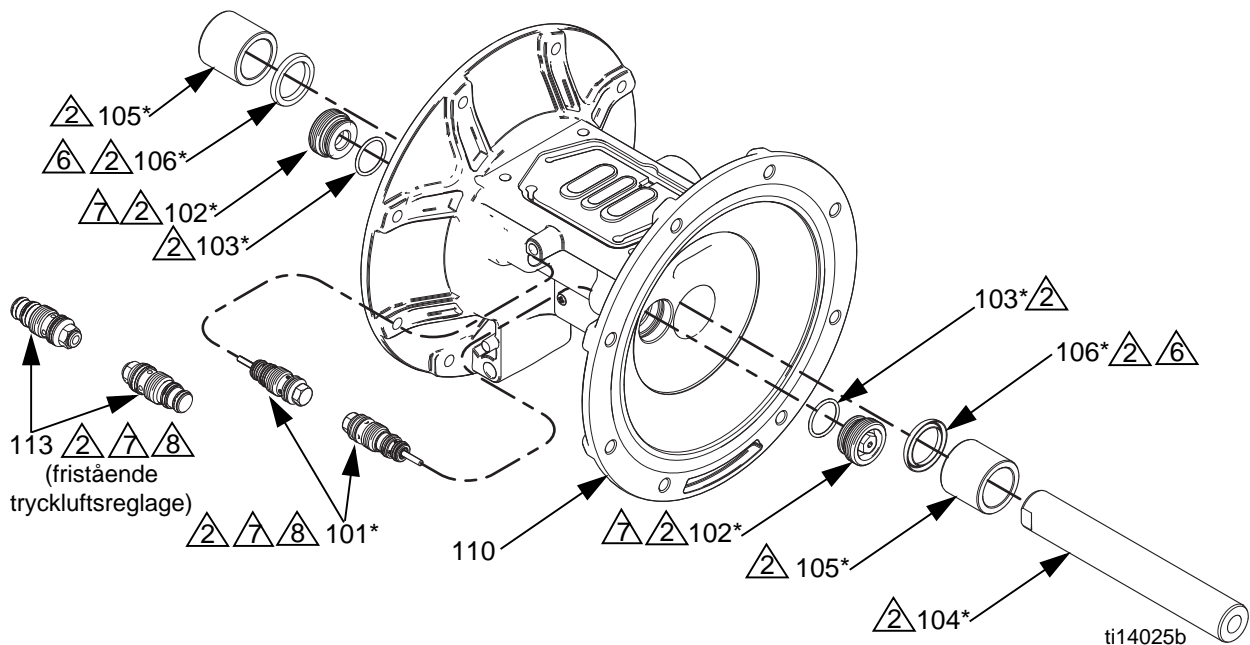
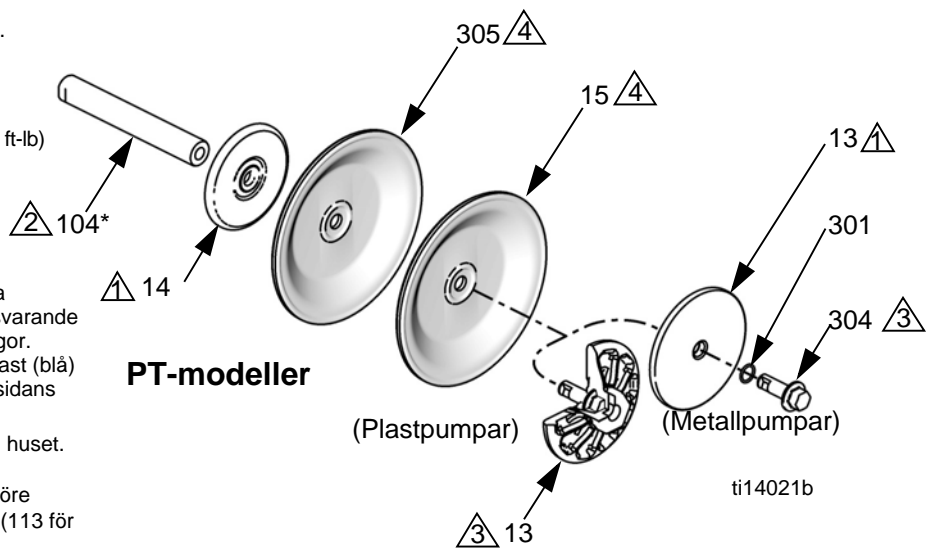


FIG. 8. Montering av membranen och mittsektionen



## Montering

Följ alla anmärkningar i FIG. 8. Anvisningarna innehåller **viktig** information.

**OBSERVERA:** Applicera litiumbaserat fett på alla ställen som ska fettas in enligt anvisningarna.

1. Rengör alla delar och se efter om de är slitna eller skadade. Byt ut delar efter behov.
2. Om styrventilpatronerna (102) och patronernas o-ringar (103) tagits bort ska nya fettas in och monteras. Skruva in tills de sitter fast.

**OBSERVERA:** Patronerna (102) *måste* monteras före styrventilerna (101).

3. Fetta in och montera styrventilerna (101). Dra åt till moment 2,3-2,8 N•m (20-25 in-lb). Dra inte åt för hårt.
4. Fetta in och montera membranaxelns packboxar (106) med läpparna vända **ut** från huset.
5. Sätt i lagren (105) i mittsektionen om de tagits bort. Pressa lagret på plats med en press eller med block och gummiklubba så att det ligger i linje med kanten på mittsektionen.

### 6. Övergjutna membran:

- a. Kläm fast axelns flata ytor i ett skruvstäd.
- b. Om membranets låsskruv lossnar eller byts ut ska permanent (röd) Loctite® eller motsvarande appliceras på membransidans gängor. Skruva fast i membranet tills det sitter fast.
- c. Montera luftsidans platta (14) på membranet. Plattans rundade sida måste vara vänd mot membranet.
- d. Applicera medelhållfast (blå) Loctite eller motsvarande på membranenhetens gängor. Skruva in enheten i axeln så hårt du kan med handen.
- e. Fetta in axelns packboxar (106), liksom längs med och ändarna på membranaxeln (104). För in axeln i huset.
- f. Återmontera den första vätskekåpan (3). Se **Åtdragningsmomentsanvisningar**, sidan 18.
- g. Upprepa steg b och c för den andra membranenheten. Gå till steg 7.

### Alla andra membran – Metallpumpar:

- a. Sätt på o-ring (301) på axelbulten (304).
- b. Montera vätskesidans platta (13), membranet (15), reservmembranet (305 om sådant finns) och luftsidans membranplatta (14) på bulten exakt så som visas i FIG. 8.
- c. Applicera medelhållfast (blå) Loctite eller motsvarande på bultens (304) gängor. Dra åt bulten i axeln med handkraft.
- d. Fetta in axelns packboxar (106), liksom längs med och ändarna på membranaxeln (104). För in axeln i huset.
- e. Upprepa steg a-c för den andra membranenheten.
- f. Håll ena axelbulten med en skiftnyckel och dra åt den andra bulten till moment 27-34 N•m (20-25 ft-lb) vid maximalt 100 rpm. Dra inte åt för hårt.
- g. Återmontera den första vätskekåpan (3). Se **Åtdragningsmomentsanvisningar**, sidan 18. Gå till steg 7.

### Alla andra membran – Plastpumpar:

- a. Montera membranet (15), reservmembranet (305 om sådan finns) och luftsidans membranplatta (14) på vätskesidans platta (13) exakt så som visas i FIG. 8.
- b. Applicera medelhållfast (blå) Loctite eller motsvarande på gängorna på skruven på vätskesidans platta. Skruva in enheten i axeln med handkraft.
- c. Fetta in axelns packboxar (106), liksom längs med och ändarna på membranaxeln (104). För in axeln i huset.
- d. Upprepa för den andra membranenheten
- e. Håll en av plattorna med en skiftnyckel och dra åt den andra plattan till moment 27-34 N•m (20-25 ft-lb) vid maximalt 100 rpm. Dra inte åt för hårt.
- f. Återmontera den första vätskekåpan (3). Se **Åtdragningsmomentsanvisningar**, sidan 18.

7. Fäst den andra vätskekåpan med lufttryck i pumpen för att försäkra rätt placering och förlänga membranets livslängd.
  - a. Se FIG. 9. Placera det medföljande verktyget (302) på den plats där luftventilpackningen (108) normalt ska sitta. Pilarna (A) måste peka i riktning mot den vätskekåpa som redan är fäst.

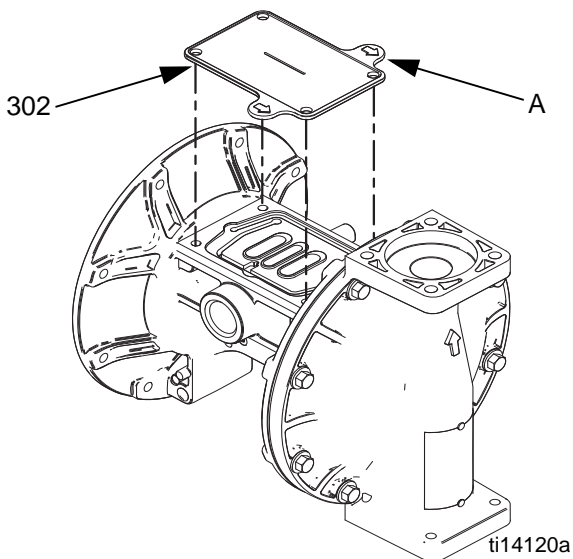


FIG. 9. Verktyg för vätskekåpa

- b. Återmontera luftventilen.
- c. För in minst 0,14 MPa; 1,4 bar (20 psi) lufttryck i luftventilen. Verkstadsluft kan användas. Membranet kommer att flytta på sig så att den andra vätskekåpan placeras rätt. Håll lufttrycket tills den andra vätskekåpan har fästs.
- d. Fäst den andra vätskekåpan (3).  
Se **Åtdragningsmomentsanvisningar**, sidan 18.
- e. Ta bort luftventilen och verktyget (302), byt packningen (108) och återmontera luftventilen.  
Se **Åtdragningsmomentsanvisningar**, sidan 18.

**OBSERVERA:** Om du byter membranet men inte luftventilen, måste du ta bort luftventilen och packningen, placera verktyget på packningens plats och sätta tillbaka luftventilen för att få det lufttryck som krävs för korrekt montering av den andra vätskekåpan. Kom ihåg att ta bort verktyget och sätta tillbaka packningen då du är klar.

8. Montera kulventilerna och fördelningsrören enligt anvisningarna på sidan 14.

## Åtdragningsmomentsanvisningar

**OBSERVERA:** Fästelement för vätskekåpor och fördelningsrör har gänglås på gängorna. Om den här tejen är sliten kan skruvarna lossa under driften. Byt ut skruvarna mot nya eller applicera medelhållfast (blått) Loctite eller motsvarande på gängorna.

Om fästelementen för vätskekåpor eller fördelningsrör har lossnat är det viktigt att dra åt dem på följande sätt för att förbättra tätningen.

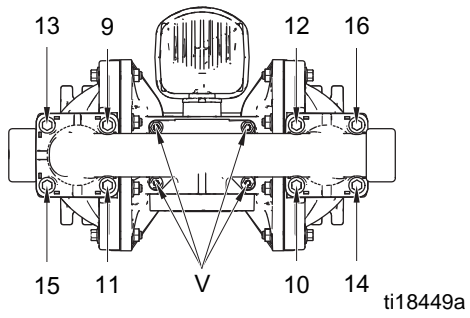
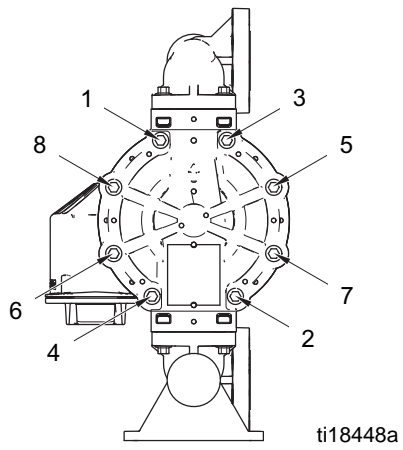
**OBSERVERA:** Dra alltid åt vätskekåporna helt och hållet innan fördelningsrören dras åt.

Börja med att dra åt alla vätskekåporas skruvar några varv. Dra sedan åt alla skruvar tills huvudet precis vidrör kåpan. Dra sedan korsvis åt en skruv i taget ett halvt varv tills specificerat moment uppnås. Upprepa för fördelningsrören.

**Fästelement för vätskekåpor och fördelningsrör:**  
11,3 N•m (100 in-lb)

Spänn åter luftventilens fästelement (V) korsvis tills specificerat åtdragningsmoment uppnås.

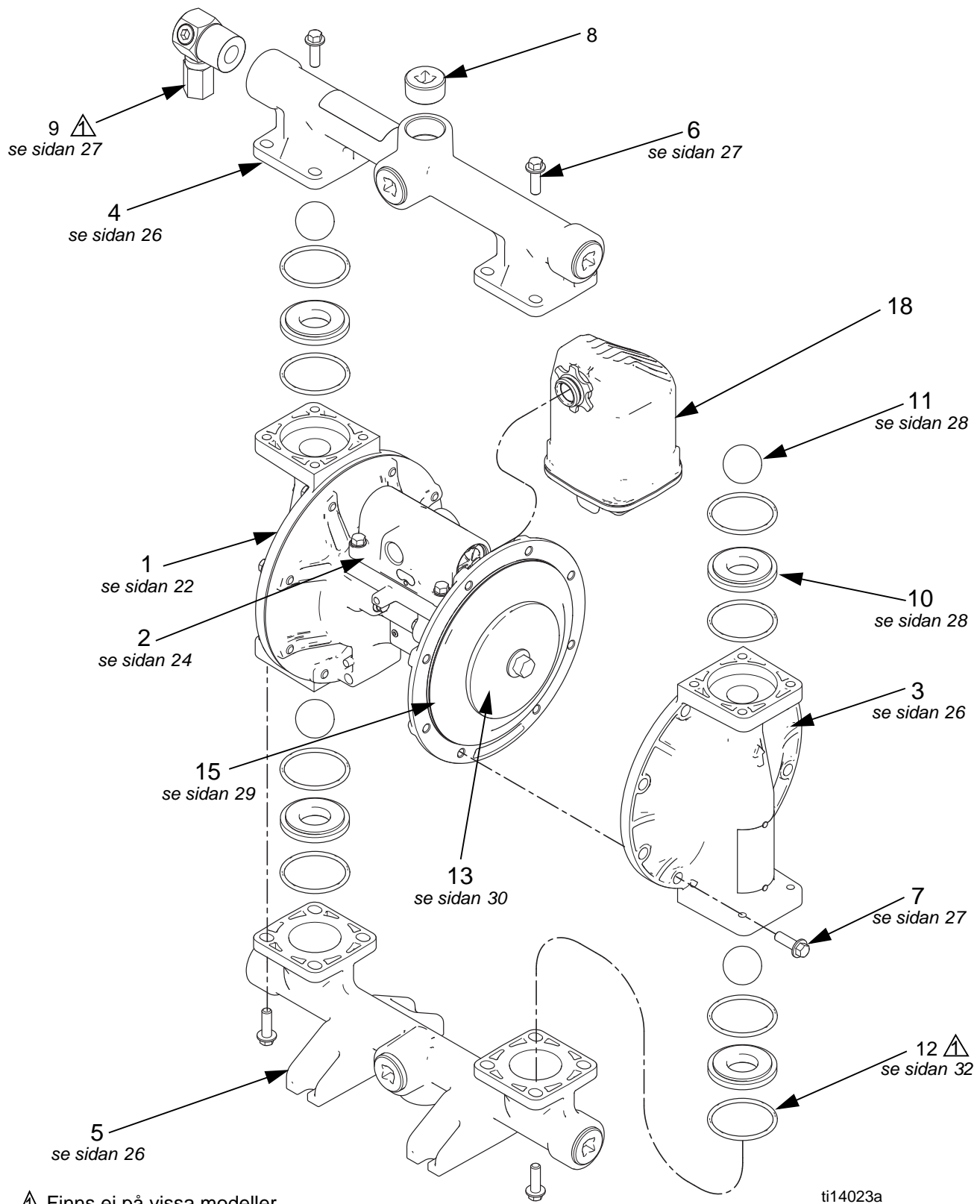
**Fästelement för luftventil:**  
55 in-lb (6,2 N•m) för **mittsektioner av plast**  
80 in-lb (9,0 N•m) för **mittsektioner av metall**



**FIG. 10. Åtdragningssekvens**

---

# Delar



## Snabbreferens för delar/satser

Använd den här tabellen som en snabbreferens för delar/satser. Se sidorna som anges i tabellen för fullständig beskrivning av satsens innehåll.

Ref.	Del/ Sats	Beskrivning	Antal
1	24X345 24X347 24X346	HUS, mittdel; polypropylen; <i>se sidan 22</i> Aluminium Ledande polypropylen Polypropylen	1
2	Varierar	Luftventil; <i>se sidan 24</i>	1
3	24B653 24C051 24D347 24C050 24C052 24C061	Satser för vätskekåpa; <i>se sidan 26</i> Aluminium Ledande polypropylen Hastelloy Polypropylen PVDF Hastelloy	2
4	24B649 24B650 24C039 24C042 24D343 24D344 24C038 24C041 24C040 24C043 24C057 24C058 25C302 25C303	Satser för utloppsfördelningsrör; <i>se sidorna 26-27</i> Aluminium, npt-gänga Aluminium, bspt-gänga Ledande poly, mittfläns Ledande poly, ändfläns Hastelloy, npt Hastelloy, bspt Polypropylen, mittfläns Polypropylen, ändfläns PVDF, mittfläns PVDF, ändfläns Rostfritt stål, npt Rostfritt stål, bspt Rostfritt stål, mittfläns, horisontell port Rostfritt stål, mittfläns, vertikal port	1
5	24B651 24B652 24C045 24C048 24D345 24D346 24C044 24C047 24C046 24C049 24C059 24C060 25C301	Satser för inloppsfördelningsrör; <i>se sidorna 26-27</i> Aluminium, npt-gänga Aluminium, bspt-gänga Ledande poly, mittfläns Ledande poly, ändfläns Hastelloy, npt Hastelloy, bspt Polypropylen, mittfläns Polypropylen, ändfläns PVDF, mittfläns PVDF, ändfläns Rostfritt stål, npt Rostfritt stål, bspt Rostfritt stål, mittfläns, horisontell port	1
6	24B654 24C056 24C064	Fästelement för fördelningsrör; 8-pack, <i>se sidan 27</i> Aluminium Ledande poly, poly och PVDF Rostfritt stål och Hastelloy	16
7	24B654 24C055 24C063  24C056	Fästelement för vätskekåpa; 8-pack, <i>se sidan 27</i> Aluminium Ledande poly, poly och PVDF Rostfritt stål eller Hastelloy, mittsektion av aluminium Rostfritt stål eller Hastelloy, mittsektion av plast	16
8	24C617	Plugg; 6-pack, endast aluminiumpumpar	6
9	24B910	Tryckavlastningsventil; endast bränslefördelarmodell, <i>se sidan 27</i>	1

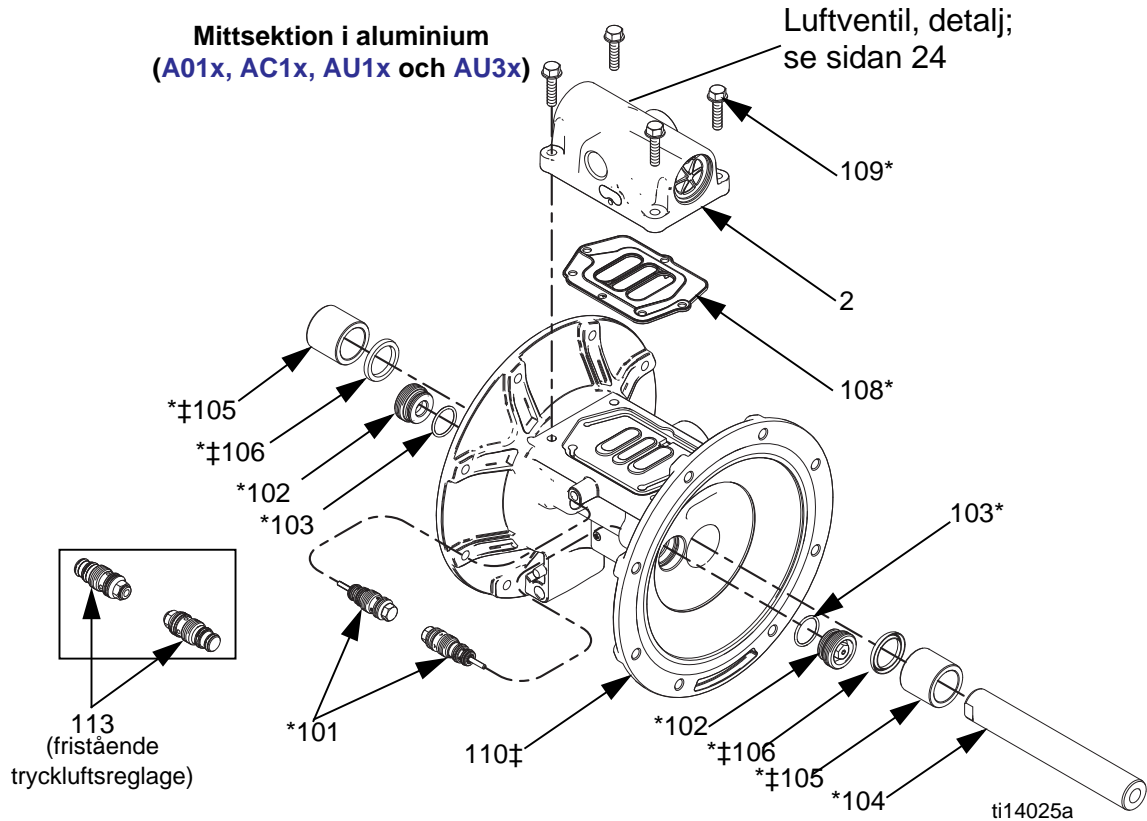
Ref.	Del/ Sats	Beskrivning	Antal
10	24B630 24B631 24B632 24B638 24B633 24B635 24C721 24B636 24B637 25C818 24B634	Säten; 4-pack, inkluderar 8 o-ringar i de fall detta krävs, <i>se sidan 28</i> Acetal Aluminium Buna-N FKM fluoroelastomer Geolast Polypropylen PVDF Santopren Rostfritt stål (metallpumpar) Rostfritt stål (plastpumpar) TPE	4
11	24B639 24B640 24B643 24B644 24B648 24B641 24B645 24B646 24B647 24B642	Kulor; 4-pack, inkluderar 8 o-ringar, <i>se sidan 28</i> Acetal Buna-N Polykloropren Polykloropren med kärna av rostfritt stål FKM fluoroelastomer Geolast PTFE Santopren Rostfritt stål TPE	4
12	24B655	Blandrör O-ring (används ej på vissa modeller); pte, 8-pack, <i>se sidan 32</i>	8
13		Membranplatta för vätskesida; inkluderad i plattsatser för luft och vätska, <i>se sidan 30</i>	2
14	-----  26C271  26C272	Membranplatta för luftsida (syns ej); inkluderad i plattsatser för luft och vätska, <i>se Del 13 eller sidan 30</i> Ref 14, 2-pack, Aluminium, Hastelloy, Rostfritt stål Ref 14, 2-pack, PVDF, Polypropylen, Ledande polypropylen	2
15	24B622 24B629 24B623 24B628 24B624 24B625 24B626 24B627 24F926	Membransatser; <i>se sedan 29</i> Buna-N, standard FKM fluoroelastomer, standard Geolast, standard Santoprene, standard TPE, standard Polykloroprenövergjutet PTFE, övergjutet PTFE/EPDM, tvådelad PTFE/Santopren, tvådelad	2
18	24D642	Ljuddämpare, 3/4 npt, polypropylen	1
19	116343 116344	Skruv, jordad, M5 x 0,8; visas ej Pumpar med luftventil av aluminium Pumpar med luftventil av ledande poly	1
20▲	188621	Varningetikett (visas ej i bild)	1

▲ Ytterligare etiketter, skyltar och kort för varning och fara kan beställas kostnadsfritt.

## Mittsektion

Exempel på konfigurationsnummer: 1050A-PA01AA1SSBNBNPT

1050	A	P	<b>A01A</b>	A1	SS	BN	BN	PT
Pumpstorlek	Material i våta sektionen	Drivning	Mittsektion och luftventil	Vätskekåpor och fördelningsrör	Säten	Kulor	Membran	O-ringar för fördelningsrör

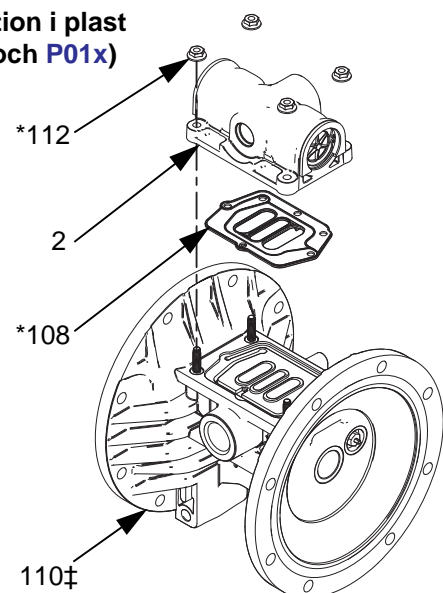


Ref.	Beskrivning	Antal
101*	VENTIL, styr	2
102*	PATRONER, styrventil, mottagare	2
103*	O-RING, mottagarpatron	2
104*	MITTAXEL	1
105*‡	LAGER, mittaxel	2
106*‡	PACKBOX, mittaxel	2
108*	PACKNING, luftventil	1
109*	SKRUV, M6 x 25, rostfritt stål, (för modeller med mittsektion av aluminium, Axxx)	4
110‡	MITTSEKTION	1
112*	MUTTRAR (för modeller med mittsektion av plast, C01x och P01x)	4
113	INSATS, fristående tryckluftsreglageventil (för modeller med fristående tryckluftsreglage, xxxD)	2

\* Finns i ombyggnadssats för mittsektion 24B62 1

‡ Medföljer ombyggnadssats för mittsektion.

### Mittsektion i plast (C01x och P01x)



ti14104a

Ombyggnadssatser för mittsektion (*)	
A01A-A01D, AU1A, AU3A, AC1A, C01A-C01D, P01A-P01D	24B621
A01E	24D730

Satserna innehåller:

- 2 styrventiler (101)
- 2 styrpatroner (102)
- 2 o-ringar för patroner, buna-N (103)
- 1 mittaxel (104)
- 2 lager för mittaxel (105)
- 2 packboxar för mittaxel (106)
- 1 luftventilpackning (108)
- 4 bultar, M6 x 25, för A01x pumpar (109)
- 4 muttrar, för P01x och C01x pumpar (112)
- 8 o-ringar, PTFE (12)

Styrventilsatser	
A01A-A01D, AU1A, AU3A, AC1A, C01A-C01D, P01A-P01D	24B657
A01E	24C825

Satserna innehåller:

- 2 styrventilenheter (101)
- 2 mottagarpatroner för styrventiler (102)
- 2 o-ringar för mottagarpatroner (103)

**OBSERVERA:** xxxD-modeller kräver också insats, se nedan.

### Sats 24D043, Insatser för fristående tryckluftsreglageventiler xxxD (fristående luftstyrning)

Satsen innehåller:

- 2 insatser för fristående tryckluftsreglageventiler (113)

Mittaxelsatser	
A01A-A01D, AU1A, AU3A, AC1A, C01A-C01D, P01A-P01D	24B656
A01E	24D731

Satsen innehåller:

- 1 mittaxel (104)
- 2 lager för mittaxel (105)
- 2 packboxar för mittaxel (106)

Satser för lager för mittaxel	
A01A-A01D, AU1A, AU3A, AC1A, C01A-C01D, P01A-P01D	24B658
A01E	24D732

Satsen innehåller:

- 2 lager för mittaxel (105)
- 2 packboxar för mittaxel (106)

### Jordningsskruvar (Ref. 19)

Satser för jordningsskruv	
A01A-A01E, AU1A, AU3A, och AC1A	116343
C01A-C01D	116344
P01A-P01D	Inga

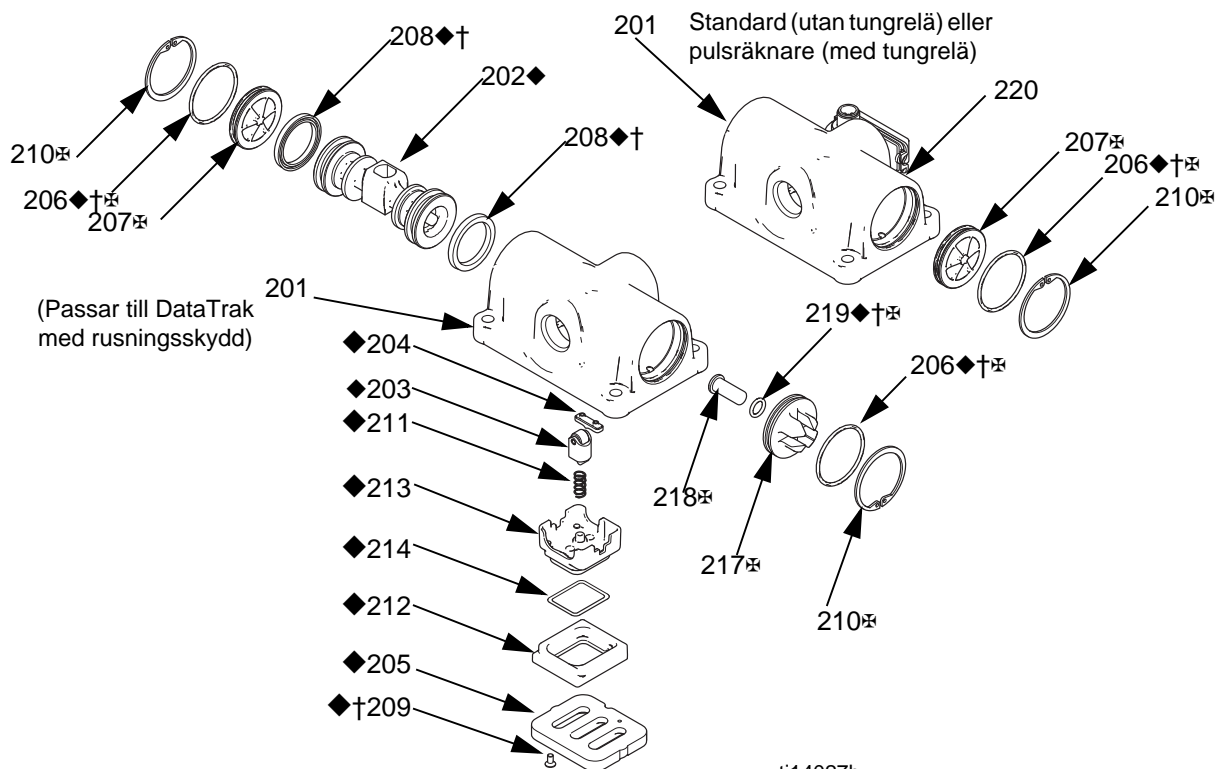
### Mittenhussatser (‡)

A01_	24X345
C01_	24X347
P01_	24X346

Satsen innehåller:

- 2 lager för mittaxel (105)
- 2 packboxar för mittaxel (106)
- 1 mittenhus (110)

## Luftventil och databevakning



ti14027b

Ref.	Beskrivning	Antal
201	HUS, säljes ej separat	1
202◆	KOLV	1
203◆	SPÄRRKOLVENHET	1
204◆	HÅLLARKAM, spärr	1
205◆	PLATTA, luftventil	1
206◆†‡	O-RING	2
207‡	Ändlock Standard (xxxA), pulsräknare (xxxB) eller fristående tryckluftsreglage (xxxC) DataTrak (xxxC)	2 1
208◆†	PACKBOX	2
209◆†	SKRUV	2
210◆‡	HÅLLARRING	2
211◆	SPÄRRFJÄDER	1
212◆	BAS, kopp	1
213◆	KOPP (PN 278825)	1
214◆	O-RING, kopp	1
217‡	ÄNDLOCK (för DataTrak-modeller med rusningsskydd, xxxC)	1
218‡	KNAPP, solenoidutlösning (för DataTrak-modeller med rusningsskydd, xxxC)	1

Ref.	Beskrivning	Antal
219◆†‡	O-RING (för DataTrak-modeller med rusningsskydd, xxxC)	1
220	TUNGRELÄENHET (för modeller med pulsräknare, xxxB, innehåller fästelement)	1

◆ Delar som ingår i luftventilreparationssats. Se sidan 25.

† Delar som ingår i luftventiltätningssats. Se sidan 24.

‡ Delar som ingår i luftventiländlocksats. Se sidan 25.

Luftventiltätningssatser (†)	
A01A-A01D, AU1A, AU3A, AC1A, C01A-C01D, P01A-P01D	24B769
A01E	24C983

Satsen innehåller:

- 2 o-ringar för ändlock (206)
- 2 packboxar för kolv (208)
- 2 skruvar, M3, kortare (209, för metallpumpar)
- 2 skruvar, #4, längre (209, för plastpumpar)
- 1 o-ring för utlösningssknapp för solenoid (219)
- 1 luftventilpackning (108)



<b>Luftventilreparationssatser (◆)</b>	
<b>A01A-A01C, AU1A, AU3A, C01A-C01C, P01A-P01C</b>	24B768
<b>A01D, C01D, P01D</b>	24D044
<b>A01E</b>	24D699

Satserna innehåller:

- 1 luftventilskolv (202)
- 1 hållarkolvsenhet (203)
- 1 hållarkam (204)
- 1 luftventilplatta (205)
- 2 o-ringar för ändlock (206)
- 2 packboxar för kolv (208)
- 2 skruvar, M3, kortare (209, för metallpumpar)
- 2 skruvar, #4, längre (209, för plastpumpar)
- 1 hållarfjäder (211)
- 1 luftkoppsbas (212)
- 1 luftkopp (213)
- 1 o-ring för luftkopp (214)
- 1 o-ring för utlösningknapp för solenoid (219)
- 1 luftventilpackning (108)

<b>Luftventilutbytessatser</b>	
<b>AxxA</b>	24B766
<b>A01B</b>	24B766
<b>A01C</b>	24B767
<b>A01D</b>	24D040
<b>A01E</b>	24C826
<b>AC1A</b>	25M286
<b>C01A</b>	24B775
<b>C01B</b>	24B775
<b>C01C</b>	24B776
<b>C01D</b>	24D042
<b>P01A</b>	24B773
<b>P01B</b>	24B773
<b>P01C</b>	24B774
<b>P01D</b>	24D041

Satserna innehåller:

- 1 luftventilenhet (2)
- 1 luftventilpackning (108)
- 4 skruvar (109; modeller med mittsektion av aluminium)  
**ELLER**
- 4 muttrar (112; modeller med mittsektion av plast)

<b>Uppgraderingssats, luftventil</b>	
<b>AUxA</b>	24K224

Satsen innehåller:

- 2 luftventiländlock
- 2 o-ringar (206)
- 2 o-ringar
- 2 låsringar (210)

<b>Ändlockssatser för luftventiler (⊗)</b>	
<b>AxxA, A01B, eller A01D</b>	24A361
<b>A01E</b>	24D734
<b>C01A, C01B, eller C01D</b>	24C053
<b>P01A, P01B, eller P01D</b>	24C053
<b>A01C</b>	24A363
<b>AC1A</b>	25M285
<b>C01C</b>	24C054
<b>P01C</b>	24C054

**Satser för standard eller pulsräknare**

(ingen rusningskyddssolenoid) innehåller:

- 2 ändlock (207)
- 2 hållarringar (210)
- 2 o-ringar (206)

**DataTrak**-satser (rusningskyddssolenoid) innehåller:

- 1 standard ändlock (207)
- 1 ändlock med öppning (217)
- 2 hållarringar (210)
- 2 o-ringar (206)
- utlösningknapp för solenoid (218)
- o-ring för knapp (219)

<b>Omvandlingsats för fristående tryckluftsreglage</b>	
<b>Axxx</b>	24D037
<b>Cxxx</b>	24D039
<b>Pxxx</b>	24D038

Satserna innehåller:

- 1 luftventilenhet (2) med strypning
- 1 luftventilpackning (108)
- 4 skruvar (109; modeller med mittsektion av aluminium)  
**ELLER**
- 4 muttrar (112; modeller med mittsektion av plast)
- 2 fristående tryckluftsreglageventilinsatser

<b>Pulsräknarsatser</b>	
<b>Axxx</b>	24B798
<b>Cxxx eller Pxxx</b>	24B796

Satsen innehåller:

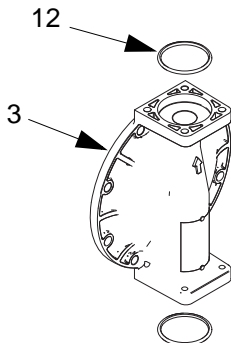
- tungrelämodul (220)
- fästskruv

# Vätskekåpor och fördelningsrör

Exempel på konfigurationsnummer: 1050A-PA01AA1SSBNBNPT

1050	A	P	A01A	A1	SS	BN	BN	PT
Pumpstorlek	Material i våta sektionen	Drivning	Mittsektion och luftventil	Vätskekåpor och fördelningsrör	Säten	Kulor	Membran	O-ringar för fördelningsrör

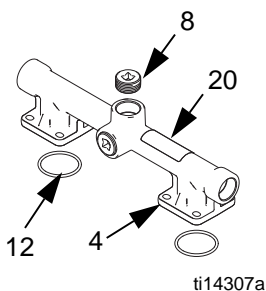
Vätskekåpesatser	
A1, A2	24B653
C1, C2	24C051
H1, H2	24D347
P1, P2	24C050
F1, F2	24C052
S1, S2, S5-1, S5-2	24C061



Satserna innehåller:

- 1 vätskekåpa (3)
- 4 o-ringar, ptfе (12)

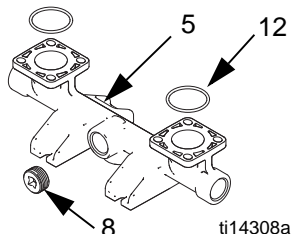
Satser för utloppsfördelningsrör i aluminium	
A1	24B649
A2	24B650



Satserna innehåller:

- 1 utloppsfördelningsrör (4)
- 3 rörpluggar (8)
- 4 o-ringar, ptfе (12)
- 1 varningsetikett (20▲)

Satser för inloppsfördelningsrör i aluminium	
A1	24B651
A2	24B652



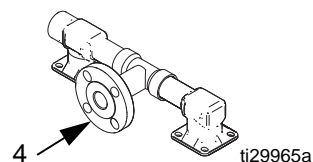
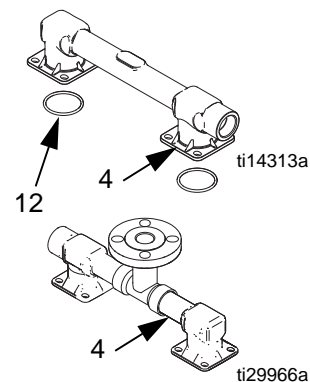
Satserna innehåller:

- 1 inloppsfördelningsrör (5)
- 3 rörpluggar (8)
- 4 o-ringar, ptfе (12)

Utloppsfördelningsrörsatser av Hastelloy och rostfritt stål	
H1	24D343*
H2	24D344*
S1	24C057*
S2	24C058*
S5-1	25C303
S5-2	25C302

\*Satserna innehåller:

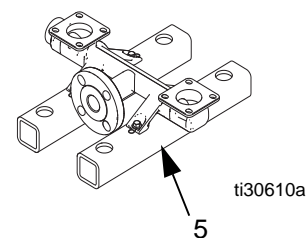
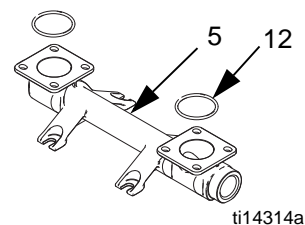
- 1 utloppsfördelningsrör (4)
- 4 o-ringar, ptfе (12)
- 1 varningsetikett (20▲)



Inloppsfördelningsrörsatser av Hastelloy och rostfritt stål	
H1	24D345*
H2	24D346*
S1	24C059*
S2	24C060*
S5-1, S5-2	25C301

\*Satserna innehåller:

- 1 inloppsfördelningsrör (5)
- 4 o-ringar, ptfе (12)

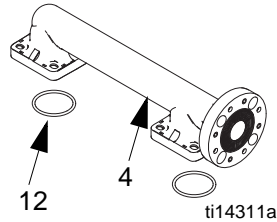
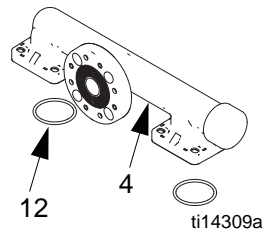


### Satser för utlopps-fördelningsrör i plast

<b>C1</b>	24C039
<b>C2</b>	24C042
<b>P1</b>	24C038
<b>P2</b>	24C041
<b>F1</b>	24C040
<b>F2</b>	24C043

Satserna innehåller:

- 1 utloppsfördelningsrör (4)
- 4 o-ringar, ptfе (12)
- 1 varningsetikett (20▲)

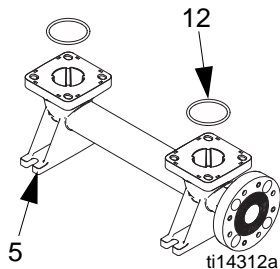
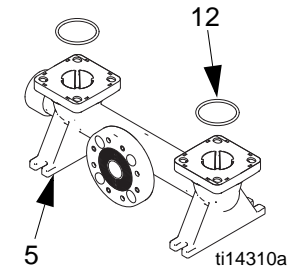


### Satser för inlopps-fördelningsrör i plast

<b>C1</b>	24C045
<b>C2</b>	24C048
<b>P1</b>	24C044
<b>P2</b>	24C047
<b>F1</b>	24C046
<b>F2</b>	24C049

Satserna innehåller:

- 1 inloppsfördelningsrör (5)
- 4 o-ringar, ptfе (12)



▲ Ytterligare etiketter, skyltar och kort för varning och fara kan beställas kostnadsfritt.

### Sats 24B910, vätsketryckavlastningsventil Endast bränslemodeller

Satsen innehåller:

- 1 ventil, 3/8 nptf (9)

**OBSERVERA:** Se sidan 32 för o-ring till fördelningsrör (12).

### Blandarrörsfäste (Ref. 9)

Satser för blandarrörsfäste	Beskrivning av fäste	Antal
<b>A1, A2</b>	24B654 BULT, sexkanthuvud, stål, M8 x 25	8
<b>C1, C2, P1, P2, F1, F2</b>	24C056 BULT, flänshuvud, M8 x 32, rostfritt stål, med muttrar	8
<b>S1, S2, S5-x, H1, H2</b> för alla mittdelar ( <b>Axxx, Cxxx, eller Pxxx</b> )	24C064 BULT, sexkanthuvud, M8 x 20, rostfritt stål, med muttrar	8

### Vätskehusfästen (Ref. 7)

Satser för vätskehusfäste	Beskrivning	Antal
<b>A1, A2</b>	24B654 BULT, sexkanthuvud, stål, M8 x 25	8
<b>C1, C2, P1, P2, F1, F2</b>	24C055 BULT, flänshuvud, M8 x 45, rostfritt stål, med muttrar	8
<b>S1, S2, S5-x, H1, H2</b> aluminiummitt ( <b>Axxx</b> )	24C063 BULT, flänshuvud, M8 x 25, rostfritt stål	8
<b>S1, S2, S5-x, H1, H2</b> plastmitt ( <b>Cxxx</b> eller <b>Pxxx</b> )	24C056 BULT, flänshuvud, M8 x 32, rostfritt stål, med muttrar	8

## Säten och kulor

Exempel på konfigurationsnummer: 1050A-PA01AA1SSBNBNPT

1050	A	P	A01A	A1	SS	BN	BN	PT
Pumpstorlek	Material i våta sektionen	Drivning	Mittsektion och luftventil	Vätskekåpor och fördelningsrör	Säten	Kulor	Membran	O-ringar för fördelningsrör

Sätessatser	
AC	24B630
AL	24B631
BN (inga o-ringar)	24B632
FK (inga o-ringar)	24B638
GE	24B633
PP	24B635
PV	24C721
SP	24B636
SS	24B637 (metallpumpar)
	25C818 (plastpumpar)
TP (inga o-ringar)	24B634

Satserna innehåller:

- 4 säten, material anges i tabellen (10)
- 8 o-ringar, PTFE, inkluderade om inte tabellen säger "inga o-ringar" (12)

**OBSERVERA:** Det kan hända att vissa satser inte finns tillgängliga för din modell. Se väljarverktyget på [www.graco.com](http://www.graco.com) eller tala med din distributör.

Kulstoppsatser	
AC	24B639
BN	24B640
CR	24B643
CW	24B644
FK	24B648
GE	24B641
PT	24B645
SP	24B646
SS	24B647
TP	24B642

Satserna innehåller:

- 4 kulor, material visas i tabellen (11)
- 8 o-ringar, PTFE (12)

**OBSERVERA:** Det kan hända att vissa satser inte finns tillgängliga för din modell. Se väljarverktyget på [www.graco.com](http://www.graco.com) eller tala med din distributör.

# Membran

Exempel på konfigurationsnummer: 1050A-PA01AA1SSBNBNT

1050	A	P	A01A	A1	SS	BN	<b>BN</b>	PT
Pumpstorlek	Material i våta sektionen	Drivning	Mittsektion och luftventil	Vätskekåpor och fördelningsrör	Säten	Kulor	Membran	O-ringar för fördelningsrör

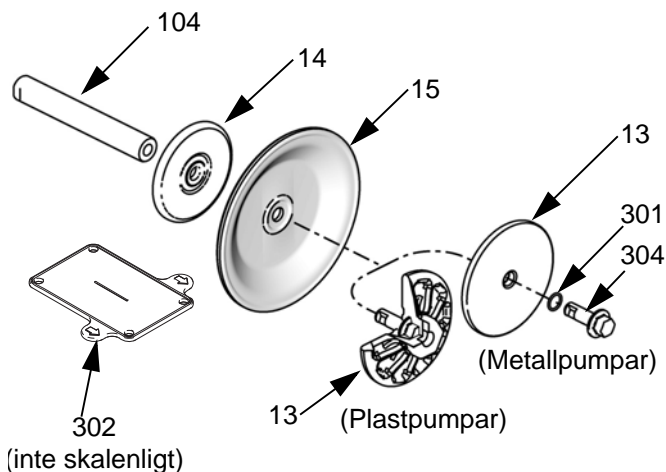
**OBSERVERA:** Det kan hända att vissa satsar inte finns tillgängliga för din modell. Se väljarverktyget på [www.graco.com](http://www.graco.com) eller tala med din distributör.

Standardmembransatser	
<b>BN</b>	24B622
<b>FK</b>	24B629
<b>GE</b>	24B623
<b>SP</b>	24B628
<b>TP</b>	24B624

Satserna innehåller:

- 8 o-ringar, ptfе (12)
- 2 membran (15, material visas i tabellen)
- 2 o-ringar för bulten (301, används endast på metallpumpar)
- 1 membranmonteringsverktyg (302)

**OBSERVERA:** Vätskeplattor (13, 14) och bultar till membranaxel (304) säljs separat. Se sidan 30. Axeln (104) är en del av sats 24B621, ombyggnadssats för mittsektion.



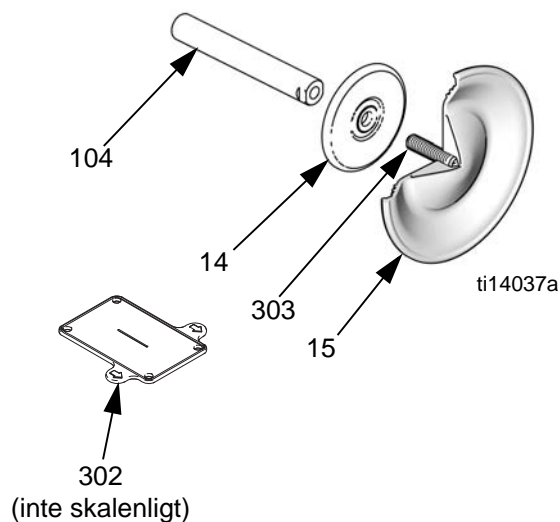
ti14022a

Satsar för övergjutet membran	
<b>CO</b>	24B625
<b>PO</b>	24B626

Satserna innehåller:

- 8 o-ringar, ptfе (12)
- 2 övergjutna membran (15, material visas i tabellen)
- 2 låsskruvar för membran, rostfritt stål (303)
- 1 membranmonteringsverktyg (302)

**OBSERVERA:** Vätskeplattor (14) säljs separat. Se sidan 30. Axeln (104) är en del av sats 24B621, ombyggnadssats för mittsektion.



## Membran (fortsättning)

Exempel på konfigurationsnummer: 1050A-PA01AA1SSBNBNT

1050	A	P	A01A	A1	SS	BN	<b>BN</b>	PT
Pumpstorlek	Material i våta sektionen	Drivning	Mittsektion och luftventil	Vätskekåpor och fördelningsrör	Säten	Kulor	Membran	O-ringar för fördelningsrör

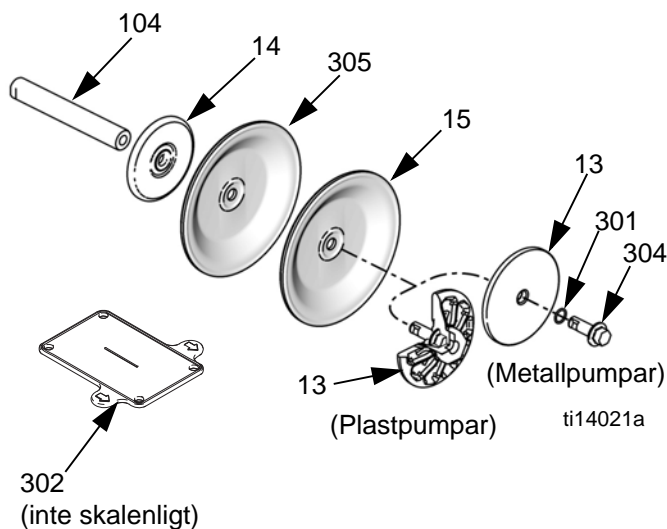
### Sats för tvådelat membran

<b>PT</b>	24B627
<b>PS</b>	24F926

Satserna innehåller:

- 8 o-ringar, PTFE (12)
- 2 membran, PTFE (15)
- 2 reservmembran (305, material angivet i tabell)
- 2 o-ringar för bulten (301, används endast på metallpumpar)
- 1 membranmonteringsverktyg (302)

**OBSERVERA:** Vätskeplattor (13, 14) och bultar till membranaxel (304) säljs separat. Se sidan 30. Axeln (104) är en del av sats 24B621, ombyggnadssats för mittsektion.



### Satser för luft- och vätskeplattor

<b>1050A</b>	24C035
<b>1050C</b>	24C036
<b>1050H</b>	24D342
<b>1050P</b>	24C036
<b>1050F</b>	24C037
<b>1050S</b>	24C062

Satser för pumpar av **aluminium, hastelloy och rostfritt stål** innehåller:

- membranplatta för luftsida (14)
- membranplatta för vätskesida (13)
- o-ring (301)
- bult (304)

Satser för pumpar av **polypropylen, ledande polypropylen** och **PVDF** innehåller:

- membranplatta för luftsida (14)
- membranplatta för vätskesida (13, med bult)

### Membranaxelbult (metallpumpar)

Sats 24C099 innehåller:

- 1 bult, rostfritt stål, M12 x 35 (304)
- 1 o-ring (301)

## Säte, kulstopp och membransatser

Exempel på konfigurationsnummer: 1050A-PA01AA1SSBNBNPT

1050	A	P	A01A	A1	SS	BN	BN	PT
Pumpstorlek	Material i våta sektionen	Drivning	Mittsektion och luftventil	Vätskekåpor och fördelningsrör	Säten	Kulor	Membran	O-ringar för fördelningsrör

Sats	Delar	Antal
25A855 (PP, PT, PT)	KULA, PTFE	4
	SÄTE, polypropylen	4
	MEMBRAN, PTFE	2
	MEMBRAN, EPDM	2
	LIM	1
	O-RING, PTFE	8
	O-RING, PTFE	2
	INSTALLATIONSVERKTYG	1
SS, PT, PT	KULA, PTFE	4
	SÄTE, rostfritt stål	4
	MEMBRAN, PTFE	2
	MEMBRAN, EPDM	2
25A856 (metallpumpar)	LIM	1
	O-RING, PTFE	8
	O-RING, PTFE	2
	INSTALLATIONSVERKTYG	1
25C819 (plastpumpar)	LIM	1
	O-RING, PTFE	8
	O-RING, PTFE	2
	INSTALLATIONSVERKTYG	1
25A857 (TP, AC, TP)	KULA, acetal	4
	SÄTE, TPE	4
	MEMBRAN, TPE	2
	LIM	1
	O-RING, PTFE	2
	INSTALLATIONSVERKTYG	1
25A858 (GE, GE, GE)	KULA; Geolast	4
	SÄTE; Geolast	4
	MEMBRAN; Geolast	2
	LIM	1
	O-RING, PTFE	8
	O-RING, PTFE	2
25A859 (PP, SP, SP)	KULA, Santoprene	4
	SÄTE, polypropylen	4
	MEMBRAN, Santopren	2
	LIM	1
	O-RING, PTFE	8
	O-RING, PTFE	2
	INSTALLATIONSVERKTYG	1

Sats	Delar	Antal
25A860 (PV, PT, PT)	KULA, PTFE	4
	SÄTE, PVDF	4
	MEMBRAN, PTFE	2
	MEMBRAN, EPDM	2
	LIM	1
	O-RING, PTFE	8
	O-RING, PTFE	2
	INSTALLATIONSVERKTYG	1
25A861 (FK, FK, FK)	KULA, fluoroelastomer	4
	SÄTE, fluoroelastomer	4
	MEMBRAN, fluoroelastomer	2
	LIM	1
	O-RING, PTFE	2
SS, SS, PT	KULA, rostfritt stål	4
	SÄTE, rostfritt stål	4
	MEMBRAN, PTFE	2
	MEMBRAN, EPDM	2
25A862 (metallpumpar)	LIM	1
	O-RING, PTFE	8
	O-RING, PTFE	2
	INSTALLATIONSVERKTYG	1
25C820 (plastpumpar)	LIM	1
	O-RING, PTFE	8
	O-RING, PTFE	2
	INSTALLATIONSVERKTYG	1
25A863 (SP, SP, SP)	KULA, Santoprene	4
	SÄTE, Santoprene	4
	MEMBRAN, Santopren	2
	LIM	1
	O-RING, PTFE	8
	O-RING, PTFE	2
	INSTALLATIONSVERKTYG	1

## O-ringar för fördelningsrör

Exempel på konfigurationsnummer: 1050A-PA01AA1SSBNBNPT

1050	A	P	A01A	A1	SS	BN	BN	PT
Pumpstorlek	Material i våta sektionen	Drivning	Mittsektion och luftventil	Vätskekåpor och fördelningsrör	Säten	Kulor	Membran	O-ringar för fördelningsrör

O-ring	Sats	Antal
PT	24B655	8
--	Modellen inkluderar inga o-ringar	0

Satsen innehåller:

- 8 o-ringar, PTFE (12)

## DataTrak

**OBSERVERA:** Se DataTrak-handbok 313840, för alla DataTrak-relaterade reservdelsnummer och satsinformation, inklusive tungrelä och solenoid.

## Tillbehör

### Sats för vätsketryckavlastning 238428 (för aluminumpumpar)

Innehåller rörbussningar, slangadapter, avlastningsventil och rör.

### Sats för vätsketryckavlastning 112119 (för plastpumpar)

Innehåller avlastningsventil.

### Väggfästesats 24C637

Innehåller fäste, 4 dämpare, 8 brickor och 8 låsmuttrar.

### Sats med dämpare för väggfäste 24E769

Innehåller 4 dämpare.

### Sats för montering på gummifötter 236452

Innehåller brickor, muttrar och gummifötter.

### Monteringsats för jordkabel 238909

Innehåller jordad kabel och klämma.

### Luftregulatorsats 246946

Innehåller 1/4 npt luftfilter/regulator med 40 mikrons element och lufttrycksmätare.

### Luftregulatorsats 246947

Innehåller 1/2 npt luftfilter/regulator med 40 mikrons element och lufttrycksmätare.

### Standard rörlänsatser

**239005 - Polypropylen**

**239008 - Rostfritt stål**

**239009 - PVDF**

Varje sats innehåller rörläns med npt-gänga, en PTFE-packning, bultar, fjäderlåsbrickor, platta brickor och muttrar.

### Tillval ljuddämpare

Reservdelsnr. 102656, 3/4 npt, aluminium.



# Tekniska data

Maximalt vätskearbetstryck . . . . .	0,86 MPa (8,6 bar; 125 psi)
Driftintervall, lufttryck . . . . .	0,14-0,86 MPa (1,4-8,6 bar; 20-125 psi)
Svept volym per cykel . . . . .	0,64 liter (0,17 gal.)
Luftåtgång vid 0,48 MPa; 4,8 bar (70 psi), 76 l/min (20 gpm) . . . . .	25 scfm (standardkubikfot per minut)
Maximala värden med vatten som medium under förhållanden med nedsänkt inlopp vid omgivande temperatur:	
Maximal luftförbrukning . . . . .	67 scfm (standardkubikfot per minut)
Maximalt fritt flöde . . . . .	189 l/min (50 gpm)
Maximal pumphastighet . . . . .	280 cykler/min.
Maximal sughöjd (stor variation beroende på val av kula/säte och slitage, drifhastighet, materialegenskaper och andra variabler) . . . . .	16 ft (4,9 m) torr, 29 ft (8,8 m) våt
Maximal partikelstorlek . . . . .	3,2 mm (1/8 tum)
Rekommenderad cykelhastighet vid kontinuerlig drift . . . . .	94 - 140 cykler/min
Rekommenderad cykelhastighet för cirkulationssystem . . . . .	20 cykler/min.
Ljudnivå*	
vid 0,48 MPa; 4,8 bar (70 psi) och 50 cykler/min . . . . .	78 dBa
vid 0,7 MPa; 7,0 bar (100 psi) och fullt flöde . . . . .	90 dBa
Ljudnivå**	
vid 0,48 MPa; 4,8 bar (70 psi) och 50 cykler/min . . . . .	84 dBa
vid 0,7 MPa; 7,0 bar (100 psi) och fullt flöde . . . . .	96 dBa
Temperaturområde, vätska . . . . .	se sidan 35
Luftintagsdimension . . . . .	1/2 npt (f)
Vätskeintagsdimension	
Aluminium (1050A), hastelloy (1050H) eller rostfritt stål (1050S) . . . . .	25 mm (1 tum) npt(f)-gängat eller
Ledande poly (1050C), polypropylen (1050P), eller PVDF (1050F) . . . . .	25 mm (1 tum) bspt-gängat
Ledande poly (1050C), polypropylen (1050P), eller PVDF (1050F) . . . . .	1 tum ANSI/DIN-fläns med förhöjd kant
Vätskeutloppsdimension	
Aluminium (1050A), hastelloy (1050H) eller rostfritt stål (1050S) . . . . .	25 mm (1 tum) npt(f)-gängat eller
Ledande poly (1050C), polypropylen (1050P), eller PVDF (1050F) . . . . .	25 mm (1 tum) bspt-gängat
Ledande poly (1050C), polypropylen (1050P), eller PVDF (1050F) . . . . .	1 tum ANSI/DIN-fläns med förhöjd kant
Vikt	
Aluminium (1050A) . . . . .	10,5 kg (23 lb)
Ledande polypropylen (1050C) och polypropylen (1050P) . . . . .	8,2 kg (18 lb)
Hastelloy . . . . .	18,6 kg (41 lb)
PVDF (1050F) . . . . .	11,8 kg (26 lb)
Rostfritt stål (1050S)	
med ledande mittsektion av polypropylen . . . . .	16,5 kg (36,3 lb)
med mittsektion av polypropylen . . . . .	16,9 kg (37,3 lb)
med aluminium mittsektion . . . . .	18,8 kg (41,4 lb)
med aluminiummittsektion och centrumporfördelningsrör av rostfritt stål . . . . .	27,4 kg (60,4 lb)
Våta delar inbegriper material valda för säte, kula och membran, <b>plus</b> pumpens konstruktionsmaterial	
1050A . . . . .	Aluminium
1050H . . . . .	Hastelloy
1050C och 1050P . . . . .	Polypropylen
1050F . . . . .	PVDF
1050S . . . . .	Rostfritt stål

## Tekniska data

### Yttre delar som inte kommer i kontakt med vätskan

Aluminium (1050A) .....	aluminium, belagt kolstål
Hastelloy (1050H) .....	hastelloy, rostfritt stål, polypropylen eller aluminium (om det används i mittsektionen)
Plast (1050P, 1050C och 1050F).....	rostfritt stål, polypropylen
Rostfritt stål (1050S) .....	rostfritt stål, polypropylen eller aluminium (om det används i mittsektionen)

### Referensinformation

Maximal lagringstid (varierar med betingelserna) .....	2 år
Maximal livslängd (varierar med driftbetingelser och underhåll) .....	10 år
Energieffektivitetsfaktor (varierar med pumpkonfiguration, driftparametrar och material) .....	1,61 liter luft förbrukad/1 liter pumpad vätska vid 4,8 bar (1,61 gal. Luft förbrukad/1 gal. pumpad vätska vid 70 psi)

\* Ljudeffekten mätt enligt ISO-9614-2.

\*\* Ljudtrycket mätt 1 meter (3,28 fot) från utrustningen.

Alla varumärken som nämns i denna handbok tillhör sina respektive ägare.

## Temperaturområde, vätska

### OBSERVERA

Temperaturgränserna baseras enbart på mekanisk belastning. Vissa kemikalier kan ytterligare minska vätskans temperaturspann. Håll dig inom temperaturområdet för de komponenter som har de största restriktionerna och som kommer i kontakt med vätskan. Om pumpen drivs med en vätsketemperatur som är för hög eller för låg för din pumps komponenter kan det medföra skador på utrustningen.

Material i membran/kula/säte	Temperaturområde, vätska					
	Pumpar av aluminium, Hastelloy eller rostfritt stål		Pumpar av polypropylen eller ledande polypropylen		Pumpar av PVDF	
	Fahrenheit	Celsius	Fahrenheit	Celsius	Fahrenheit	Celsius
Acetal (AC)	10° till 180°F	-12° till 82°C	32° till 150°F	0° till 66°C	10° till 180°F	-12° till 82°C
Buna-N (BN)	10° till 180°F	-12° till 82°C	32° till 150°F	0° till 66°C	10° till 180°F	-12° till 82°C
FKM fluoroelastomer (FK)*	-40° till 275°F	-40° till 135°C	32° till 150°F	0° till 66°C	10° till 225°F	-12° till 107°C
Geolast® (GE)	-40° till 150°F	-40° till 66°C	32° till 150°F	0° till 66°C	10° till 150°F	-12° till 66°C
Membran övergjutna med polykloropren (CO) eller stoppkulor av polykloropren CR eller CW)	0° till 180°F	-18° till 82°C	32° till 150°F	0° till 66°C	10° till 180°F	-12° till 82°C
Polypropylen (PP)	32° till 150°F	0° till 66°C	32° till 150°F	0° till 66°C	32° till 150°F	0° till 66°C
Membran övergjutna med PTFE (PO)	40° till 180°F	4,0° till 82°C	40° till 150°F	4° till 66°C	40° till 180°F	4,0° till 82°C
PTFE kulor eller tvådelat PTFE/EPDM-membran (PT)	40° till 220°F	4° till 104°C	40° till 150°F	4° till 66°C	40° till 220°F	4° till 104°C
PVDF (PV)	10° till 225°F	-12° till 107°C	32° till 150°F	0° till 66°C	10° till 225°F	-12° till 107°C
Santopren® (SP)	-40° till 180°F	-40° till 82°C	32° till 150°F	0° till 66°C	10° till 180°F	-12° till 82°C
TPE (TP)	-20° till 150°F	-29° till 66°C	32° till 150°F	0° till 66°C	10° till 150°F	-12° till 66°C

\* Angiven maximal temperatur baseras på ATEX-standard för T4 temperaturklassificering. Om pumpen drivs i ej explosiv miljö, är FKM fluoroelastomerens maximala vätsketemperatur i pumpar av aluminium eller rostfritt stål 160 °C (320 °F).

# Graco standardgaranti för Husky Pump

Graco garanterar att all utrustning som beskrivs i detta dokument, tillverkad av Graco och som bär dess namn är fritt från material- och tillverkningsfel vid tidpunkten för försäljningen av en auktoriserad Graco-distributör till förste användaren. Med undantag för speciella eller begränsade garantiåtaganden meddelade av Graco, åtar sig Graco att under en period av tolv månader från inköpet reparera eller byta ut del som av Graco befunnits felaktig. Den här garantin gäller enbart under förutsättning att utrustningen installeras, körs och underhålls i enlighet med Gracos skrivna rekommendationer.

Garantin omfattar ej, och Graco ansvarar inte för allmän förlitning och skador, felfunktion, skador och slitage orsakat av felaktig installation, felaktig användning, avslipning, korrosion, otillräckligt eller felaktigt underhåll, misskötsel, olyckor, ombyggnad eller utbyte mot delar som inte Graco originaldelar. Graco ska heller inte hållas ansvarigt för funktionsfel, skada eller slitage som orsakas av att Graco-utrustningen är inkompatibel med konstruktioner, tillbehör, utrustning eller material som inte har levererats av Graco, ej heller felaktig formgivning, tillverkning, installation, drift eller skötsel av konstruktioner, tillbehör, utrustning eller material som inte har levererats av Graco.

Garantin gäller under förutsättning att utrustningen som anses felaktig sänds med frakten betald till en auktoriserad Graco-distributör för kontroll av det påstådda felet. Kan felet verifieras, reparerar eller byter Graco ut felaktiga delar kostnadsfritt. Utrustningen returneras till kunden med frakten betald. Påvisar kontrollen inga material- eller tillverkningsfel, utförs reparationer till rimlig kostnad, vilken kan innefatta kostnader för delar, arbete och frakt.

**DENNA GARANTI ÄR EXKLUSIV OCH ISTÄLLET FÖR ALLA ANDRA GARANTIER, UTTRYCKLIGA ELLER UNDERFÖRSTÅDDA, INKLUSIVE MEN INTE BEGRÄNSAT TILL GARANTIER OM SÄLJBARHET ELLER GARANTIER OM LÄMPLIGHET FÖR ETT VISST ÄNDAMÅL.**

Gracos enda åtagande och köparens enda ersättning när garantin utlöses är enligt ovan. Köparen medger att ingen annan ersättning ( däribland följdskador, förlorade vinst, förlorad försäljning, personskador, materiella skador och andra följdskador) finns. Åtgärder för brott mot garantiåtagandet måste läggas fram inom två år efter inköpsdatumet.

**GRACO MEDGER INGA GARANTIER OCH FRÅNSÄGER SIG ALLA UNDERFÖRSTÅDDA GARANTIER FÖR SÄLJBARHET ELLER LÄMPLIGHET FÖR ETT VISST ÄNDAMÅL RELATERADE TILL TILLBEHÖR, UTRUSTNING, MATERIAL ELLER KOMPONENTER SOM SÄLJS MEN INTE TILLVERKAS AV GRACO.** Dessa som säljs men ej tillverkas av Graco (t. ex. elmotorer, strömbrytare, slang m. m.) omfattas i förekommande fall av respektive tillverkarens garantiåtagande. Graco ger köparen rimlig assistans när dessa garantiåtaganden utlöses.

Graco kan inte i något fall göras ansvarigt för indirekta, tillfälliga, speciella eller följdskador, som uppkommer till följd av leverans av apparater genom Graco enligt dessa bestämmelser, eller leverans, prestanda eller användning av andra produkter eller varor som säljs enligt dessa bestämmelser, antingen på grund av ett avtalsbrott, garantibrott, försumlighet från Graco, eller på annat sätt.

## Graco-information

Den senaste informationen om Gracos produkter finns på [www.graco.com](http://www.graco.com).

Patentinformation finns på [www.graco.com/patents](http://www.graco.com/patents).

**FÖR ATT GÖRA EN BESTÄLLNING**, kontakta din Graco-återförsäljare eller ring så hänvisar vi till närmaste återförsäljare.

**Telefon:** 612-623-6921 **eller avgiftsfritt:** +1-800-328-0211 **Fax:** 612-378-3505

*All text och alla bilder i den här handboken visar den senast tillgängliga informationen som fanns vid publiceringen. Graco förbehåller sig rätten att när som helst införa ändringar utan särskilt meddelande.*

Översättning av originalanvisningar. This manual contains Swedish. MM 313435

**Graco Headquarters:** Minneapolis

**International Offices:** Belgium, China, Japan, Korea

**GRACO INC. AND SUBSIDIARIES • P.O. BOX 1441 • MINNEAPOLIS MN 55440-1441 • USA**

**Upphovsrätt 2009, Graco Inc. Alla Gracos tillverkningsställen är registrerade enligt ISO 9001.**

[www.graco.com](http://www.graco.com)

Revidering ZAF september 2018