

# Paquetes Hydra-Clean®

313217M

ES

**Paquetes de soluciones para aplicaciones de limpieza a presión. Solo para usar con agua y soluciones de limpieza. Únicamente para uso profesional.**

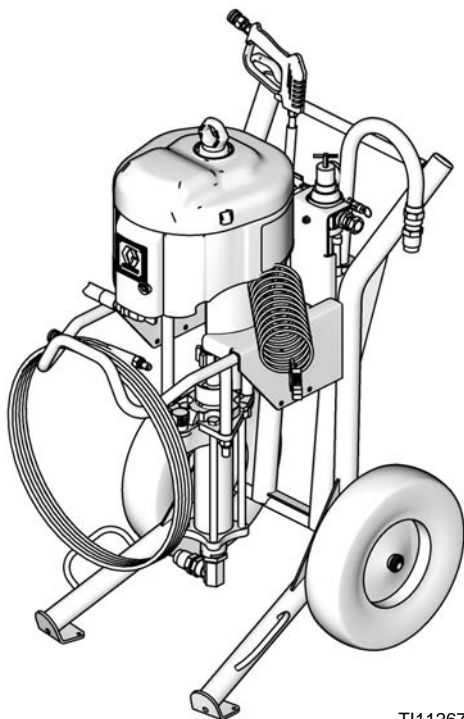


### Instrucciones de seguridad importantes

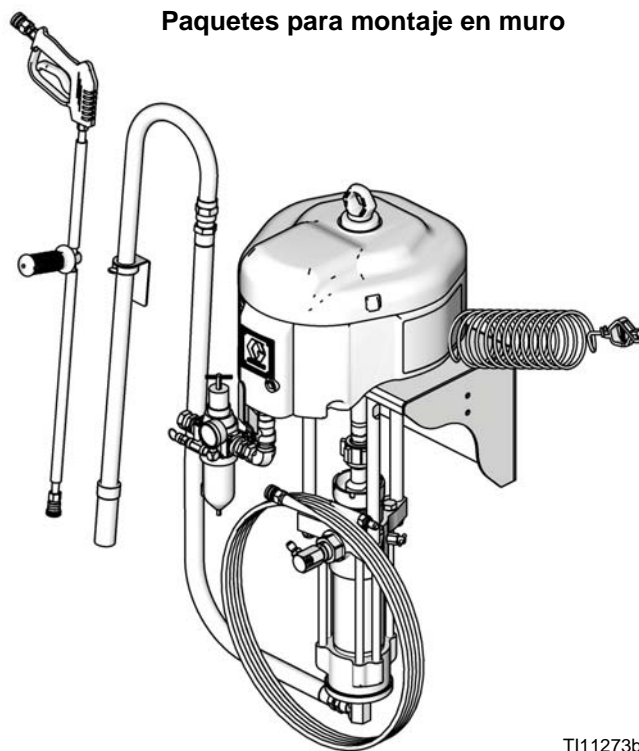
Lea todas las advertencias e instrucciones en este manual y en sus respectivos manuales de bombas. Guarde estas instrucciones.

Vea la página 3 para obtener información sobre el modelo, incluyendo la presión máxima de trabajo.

Paquetes montados en carro



Paquetes para montaje en muro




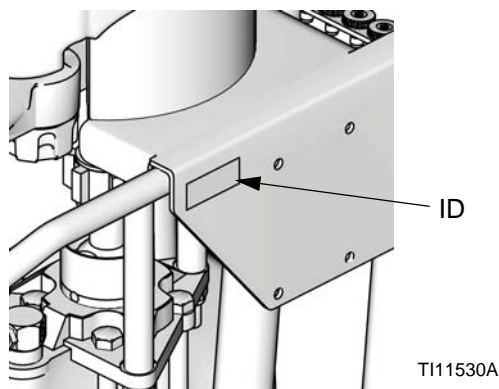
# Contenido

|   |           |   |           |
|---|-----------|---|-----------|
| <b>Modelos</b> .....                        | <b>3</b>  | <b>Piezas</b> .....   | <b>14</b> |
| <b>Manuales relacionados</b> .....          | <b>3</b>  | Paquete de montaje en carro 247549 .....                                      | 14        |
| <b>Advertencias</b> .....                   | <b>4</b>  | Sistema de montaje en muro 247550<br>y 24W890 .....                           | 15        |
| <b>Instalación</b> .....                    | <b>6</b>  | Paquetes de montaje en carro 247551, 247553,<br>24W473, 258664 y 26C102 ..... | 16        |
| Paquetes para montaje en muro .....         | 6         | Paquetes de montaje en muro 247552, 247554<br>y 258665 .....                  | 17        |
| Lave antes de utilizar el equipo .....      | 6         | Listado de piezas .....   | 18        |
| Controles neumáticos .....                  | 6         | <b>Conjunto de regulador de aire</b> .....                                    | <b>20</b> |
| Conexión a tierra .....                     | 8         | 24E013 para modelos de montaje en carro ...                                   | 20        |
| <b>Funcionamiento</b> .....                 | <b>9</b>  | 24E025 para modelos de montaje en muro ...                                    | 20        |
| Procedimiento de descompresión .....        | 9         | <b>Kits</b> .....   | <b>21</b> |
| Soluciones de limpieza .....                | 9         | <b>Dimensiones</b> .....  | <b>22</b> |
| Lavado .....                                | 9         | <b>Diagrama de montaje en muro de Repisa</b> .....                            | <b>24</b> |
| Arrancar a Bomba .....                      | 10        | <b>Rendimiento de la bomba</b> .....  | <b>25</b> |
| Ajustar la Bomba .....                      | 10        | <b>Datos técnicos</b> .....   | <b>29</b> |
| <b>Resolución de problemas</b> .....        | <b>12</b> | <b>Garantía estándar de Graco</b> .....                                       | <b>30</b> |
| <b>Reparación</b> .....                     | <b>13</b> | <b>Información sobre Graco</b> .....  | <b>30</b> |
| Desconexión de la bomba de desplazamiento . | 13        |   |           |
| Reconexión de la bomba de desplazamiento .. | 13        |   |           |

## Modelos

Compruebe el número de pieza de seis dígitos en la placa de identificación (ID) de su paquete. Para pedir las piezas de repuesto, consulte **Piezas** a partir de la página 14.

 Todos los paquetes incluyen controles de aire integrados, manguera y pistola y conexión a tierra.



| N.º de pieza | Ser ie | Presión máxima de trabajo MPa (bar, psi) | Presión máxima de entrada de aire MPa (bar, psi) | Relación | Tamaño de la bomba de desplazamiento (cc por ciclo) | Incluye:       |                 |                     |
|--------------|--------|--|--|----------|---|----------------|-----------------|---------------------|
|              |        |  |  |          |   | Carro portátil | Montaje en muro | Carrete de manguera |
| 24W890       | A      | 620 (4,2, 42,7)                          | 100 (0,7, 7,0)                                   | 6:1      | 1000 cc   |                | ✓               |                     |
| 247549       | C      | 1250 (8,6, 86,2)                         | 100 (0,7, 7,0)                                   | 12:1     | 550 cc  | ✓              |                 |                     |
| 247550       | C      | 1250 (8,6, 86,2)                         | 100 (0,7, 7,0)                                   | 12:1     | 550 cc  |                | ✓               |                     |
| 247551       | C      | 2275 (15,7, 156,9)                       | 100 (0,7, 7,0)                                   | 23:1     | 580 cc  | ✓              |                 |                     |
| 247552       | C      | 2275 (15,7, 156,9)                       | 100 (0,7, 7,0)                                   | 23:1     | 580 cc  |                | ✓               |                     |
| 247553       | C      | 3065 (21,1, 211,3)                       | 100 (0,7, 7,0)                                   | 30:1     | 430 cc  | ✓              |                 |                     |
| 26C102†      | C      | 3065 (21,1, 211,3)                       | 100 (0,7, 7,0)                                   | 30:1     | 430 cc  | ✓              |                 |                     |
| 247554       | C      | 3065 (21,1, 211,3)                       | 100 (0,7, 7,0)                                   | 30:1     | 430 cc  |                | ✓               |                     |
| 258664       | C      | 4000 (27,6, 275,8)                       | 100 (0,7, 7,0)                                   | 40:1     | 290 cc  | ✓              |                 |                     |
| 258665       | C      | 4000 (27,6, 275,8)                       | 100 (0,7, 7,0)                                   | 40:1     | 290 cc  |                | ✓               |                     |
| 24W473       | A      | 3065 (21,1, 211,3)                       | 100 (0,7, 7,0)                                   | 30:1     | 430 cc  | ✓              |                 | ✓                   |





† Incluye un conjunto adicional de manguera de montaje SST de 50 pies (16 m).






## Manuales relacionados

| Manual | Descripción  |
|--------|--|
| 312745 | Bomba de Desplazamiento 247599                         |
| 311825 | Bomba de desplazamiento Dura-Flo; 1800 y 2400          |
| 311827 | Bomba de desplazamiento Dura-Flo, 600, 750, 900 y 1200 |
| 311238 | Motor neumático NXT                                    |
| 3A0293 | Controles neumáticos                                   |
| 308511 | Pistola de pulverización Hydra-Clean                   |
| 311716 | Acero inoxidable de 1000 cc inferior de la bomba       |

# Advertencias

Las advertencias siguientes corresponden a la configuración, utilización, conexión a tierra, mantenimiento y reparación de este equipo. El signo de exclamación le indica que se trata de una advertencia general y el símbolo de peligro se refiere a un riesgo específico de procedimiento. Consulte nuevamente estas advertencias. En este manual encontrará advertencias adicionales, específicas del producto, donde corresponda.

|  <b>ADVERTENCIA</b> |   |
|--|---|
|                     | <p><b>PELIGRO DE INCENDIO Y EXPLOSIÓN</b></p> <p>Las emanaciones inflamables, como las de disolvente y pintura, en la <b>zona de trabajo</b> pueden encenderse o explotar. Para evitar incendios y explosiones:</p> <ul style="list-style-type: none"> <li>• Utilice el equipo únicamente en zonas bien ventiladas.</li> <li>• Elimine toda fuente de encendido, tales como luces piloto, cigarrillos, lámparas eléctricas portátiles y cubiertas de plástico (arcos estáticos potenciales).</li> <li>• Mantenga la zona de trabajo sin residuos, tales como disolvente, trapos o gasolina.</li> <li>• No enchufe ni desenchufe cables de alimentación ni active ni desactive los interruptores de alimentación o de luces en presencia de emanaciones inflamables.</li> <li>• Conecte a tierra todos los equipos en la zona de trabajo. Vea las instrucciones de <b>Conexión a tierra</b>.</li> <li>• Utilice únicamente mangueras conectadas a tierra.</li> <li>• Sostenga la pistola firmemente contra un lado de un balde conectado a tierra al disparar dentro de este.</li> <li>• Si hay chispas de electricidad estática o siente una descarga eléctrica, <b>deje de trabajar inmediatamente</b>. No use el equipo hasta haber identificado y corregido el problema.</li> <li>• Mantenga un extintor de incendios que funcione correctamente en la zona de trabajo.</li> </ul>   |
|                   | <p><b>PELIGROS DEBIDOS A LA UTILIZACIÓN INCORRECTA DEL EQUIPO</b></p> <p>La utilización incorrecta puede provocar la muerte o lesiones graves.</p> <ul style="list-style-type: none"> <li>• No utilice el equipo si está cansado o bajo los efectos de drogas o del alcohol.</li> <li>• No exceda la presión máxima de trabajo o la temperatura nominal del componente con menor valor nominal del sistema. Consulte los <b>Datos técnicos</b> en todos los manuales del equipo.</li> <li>• Utilice fluidos y disolventes compatibles con las piezas húmedas del equipo. Consulte los <b>Datos técnicos</b> en todos los manuales del equipo. Lea las advertencias de los fabricantes de los fluidos y los disolventes. Para obtener información más completa sobre el material, pida las HDSM al distribuidor o al minorista.</li> <li>• Verifique el equipo a diario. Repare o reemplace las piezas desgastadas o dañadas de inmediato con piezas de repuesto genuinas del fabricante únicamente.</li> <li>• No altere ni modifique el equipo.</li> <li>• Utilice el equipo únicamente para el fin para el que ha sido diseñado. Si desea información, póngase en contacto con el distribuidor.</li> <li>• Tienda las mangueras y cables alejados de zonas de tránsito intenso, bordes pronunciados, piezas móviles y superficies calientes.</li> <li>• No retuerza o doble en exceso las mangueras, ni las utilice para arrastrar el equipo.</li> <li>• Mantenga a los niños y a los animales alejados de la zona de trabajo.</li> <li>• Cumpla con todas las normas de seguridad correspondientes.</li> </ul> |
|                   | <p><b>PELIGRO DE INYECCIÓN A TRAVÉS DE LA PIEL</b></p> <p>El fluido de alta presión proveniente de pistolas, fugas en mangueras o componentes dañados puede perforar la piel. Esto puede verse solo como un corte, pero se trata de una lesión grave que puede dar como resultado la amputación. <b>Consiga tratamiento quirúrgico inmediato.</b></p> <ul style="list-style-type: none"> <li>• No apunte nunca la pistola hacia alguien o alguna parte del cuerpo.</li> <li>• No coloque la mano sobre la boquilla de pulverización.</li> <li>• No detenga ni desvíe las fugas con la mano, el cuerpo, guantes o trapos.</li> <li>• No pulverice sin el protector de boquilla y el protector del gatillo instalados.</li> <li>• Enganche el seguro del gatillo cuando no esté pulverizando.</li> <li>• Siga el <b>Procedimiento de descompresión</b> de este manual, cuando deje de pulverizar y antes de limpiar, revisar o dar servicio al equipo.</li> </ul>   |

|  <b>ADVERTENCIA</b>   |   |
|--|---|
|   | <p><b>PELIGRO DE PIEZAS EN MOVIMIENTO</b></p> <p>Las piezas móviles pueden dañar o amputar dedos u otras partes del cuerpo.</p> <ul style="list-style-type: none"> <li>• Manténgase alejado de las piezas en movimiento.</li> <li>• No utilice el equipo sin las cubiertas o protecciones.</li> <li>• El equipo presurizado puede ponerse en marcha inesperadamente. Antes de revisar, mover o efectuar el mantenimiento del equipo, siga el <b>Procedimiento de descompresión</b> de este manual. Desconecte la alimentación eléctrica o el suministro de aire.</li> </ul> |
| <br> | <p><b>PELIGRO DE EMANACIONES O FLUIDOS TÓXICOS</b></p> <p>Las emanaciones o fluidos tóxicos pueden provocar lesiones graves o incluso la muerte si salpican los ojos o la piel, se inhalan o se ingieren.</p> <ul style="list-style-type: none"> <li>• Lea las HDSM para conocer los peligros específicos de los fluidos que está usando.</li> <li>• Guarde los fluidos peligrosos en contenedores aprobados y deséchelos de acuerdo con las directrices pertinentes.</li> <li>• Use siempre guantes impermeables cuando pulverice o limpie el equipo.</li> </ul>           |
|   | <p><b>EQUIPO DE PROTECCIÓN PERSONAL</b></p> <p>Debe utilizar un equipo de protección adecuado cuando trabaje, revise o esté en la zona de funcionamiento del equipo, para evitar lesiones graves, como lesiones oculares, inhalación de emanaciones tóxicas, quemaduras y pérdida auditiva. Este equipo incluye, entre otros:</p> <ul style="list-style-type: none"> <li>• Gafas protectoras.</li> <li>• Ropa de protección y mascarilla, recomendadas por los fabricantes de fluido y de disolvente.</li> <li>• Guantes.</li> <li>• Protección auditiva.</li> </ul>        |

# Instalación

La garantía de Graco no se aplicará si se usan soluciones de limpieza diferentes a las recomendadas en estas unidades. Use sólo soluciones que no sean dañinas para las partes mojadas. Consulte los Datos Técnicos en los manuales de las bombas de desplazamiento 311825, 311827 y 312745.

Consulte la FIG. 1. Conecte la manguera de succión (P) entre la entrada de fluido de la bomba y el tubo de succión (R) usando hilo sellador en la rosca macho. Atorníllelo en el colador del tubo de aspiración. Coloque el tubo de succión en el tambor de suministro y ajústelo de forma que esté a 25mm (1 pulg.) de la base del tambor. Apriete el tornillo mariposa del soporte colgante de la tubería en el tambor.

Conecte la manguera de Spray (S) al colector de salida de la bomba. Para dos pistolas de spray, quite el enchufe del colector y conecte otra manguera de spray. Conecte la pistola de spray (T) a la manguera (S). Use el sellador de roscas en las roscas macho.

## Paquetes para montaje en muro

1. Asegúrese de que la pared sea suficientemente fuerte como para soportar el peso del conjunto de la bomba y los accesorios, el fluido, las mangueras y el esfuerzo producido durante el funcionamiento.
2. Asegúrese de que la ubicación de montaje tiene espacio suficiente para un acceso fácil del operador.
3. La posición de la repisa a una altura conveniente, asegurándose que hay suficiente claridad para la línea de succión de fluido y para servir la bomba de desplazamiento.
4. Taladre cuatro agujeros de 11 mm (7/16 pulg.) usando la ménsula como plantilla. Use cualquiera de los tres grupos de orificios de montaje del soporte. Consulte la sección **Dimensiones** en la página 22.
5. Atornille la ménsula firmemente al muro utilizando pernos y arandelas diseñados para sostenerse en la estructura del muro.
6. Una el conjunto de la bomba al soporte de montaje.
7. Conecte las mangueras de aire y de fluido.

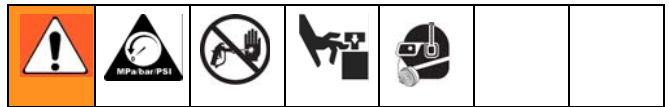
## Lave antes de utilizar el equipo

El equipo fue probado con aceite liviano, que se dejó en los conductos de fluido para proteger las piezas. Para evitar la contaminación de su fluido con aceite, lave el equipo con un disolvente compatible antes de utilizarlo. Consulte sus respectivos manuales de Bombas. Consulte la sección **Manuales relacionados** en la página 3.

## Controles neumáticos

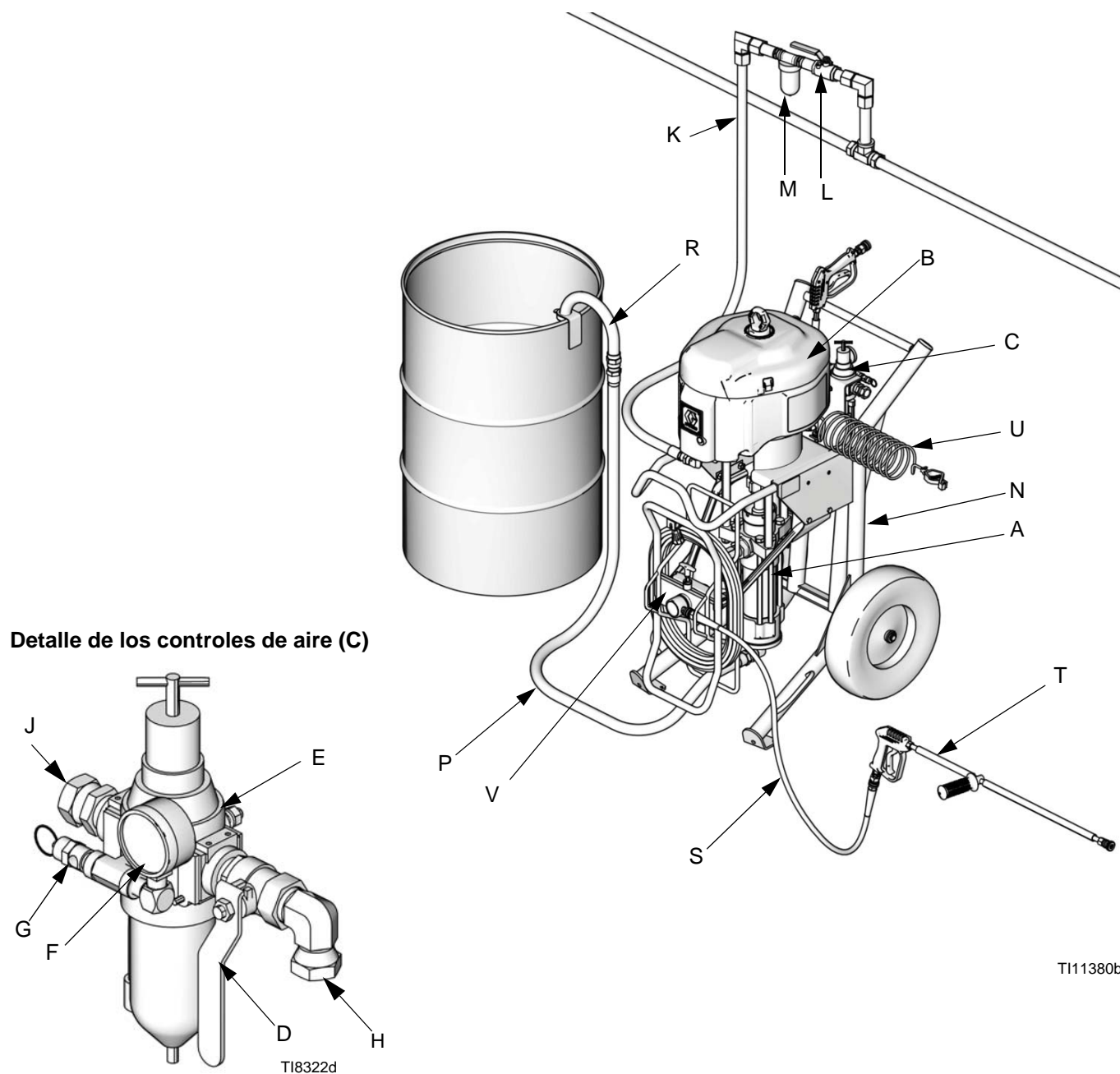
Consulte la FIG. 1. Los controles neumáticos están incluidos con todos los paquetes. Las siguientes piezas están incluidas (consulte 3A0293 para obtener información detallada):

- **Válvula de aire principal de purga (D):** necesaria en el sistema para liberar el aire atrapado entre este y el motor neumático cuando se cierra la válvula.



El aire atrapado puede hacer que la bomba funcione de forma inesperada, lo que puede provocar lesiones graves producidas por las salpicaduras o las piezas en movimiento.

- **Conjunto de regulador de la bomba (E):** El regulador ajusta la presión neumática al motor y la presión de salida del fluido de la bomba. Instale un manómetro (F) para leer la presión de aire. El filtro quita contaminantes peligrosos en el módulo de control del aire y en el motor neumático.
- **Válvula de alivio de seguridad (G):** se abre automáticamente para aliviar la presión de aire y evitar así la sobrepresurización de la bomba.

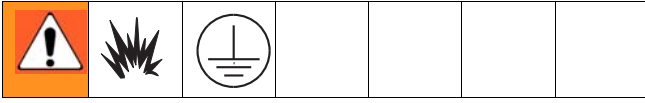


Detalle de los controles de aire (C)

FIG. 1: Instalación típica (Se muestra paquete de montaje en carro)

- |   |  |
|---|--|
| <ul style="list-style-type: none"> <li>A Bomba de desplazamiento</li> <li>B Motor neumático</li> <li>C Controles de aire (incluyen los artículos D-G)</li> <li>D Válvula de aire principal de tipo purga (requerida)</li> <li>E Conjunto de regulador de aire de la bomba</li> <li>F Manómetro de aire</li> <li>G Válvula de alivio de seguridad</li> <li>H Salida de aire hacia la bomba</li> <li>J Entrada de aire</li> </ul> | <ul style="list-style-type: none"> <li>N Carro portátil</li> <li>P Manguera de aspiración del fluido</li> <li>R Tubo de aspiración del fluido y colador</li> <li>S Manguera de pulverización del fluido</li> <li>T Pistola de pulverización y vara</li> <li>U Cable de conexión a tierra (necesaria)</li> <li>V Carrete de manguera; incluido en el modelo 24W473. El kit 24W471 está disponible para agregar un carrete de manguera a otros modelos.</li> </ul> |
|---|--|

## Conexión a tierra



Aunque el agua generalmente proporciona una toma eléctrica natural, el siguiente equipo debe estar a tierra si los químicos de limpieza son volátiles.

El equipo debe estar conectado a tierra. La conexión a tierra reduce el riesgo de descargas estáticas y eléctricas al proporcionar una vía de escape para la corriente eléctrica generada por la acumulación estática o en caso de cortocircuito.

Cuando limpie en áreas cerradas, como tanques de almacenamiento, ubique la bomba y el compresor de aire fuera del área y muy lejos de él. Ofrezca una ventilación adecuada. Si el área que está limpiando tiene materiales inflamables almacenados, tome las precauciones apropiadas para evitar la electricidad estática. Consulte sus códigos locales.

**Bomba:** utilice el cable y la abrazadera de puesta a tierra suministrados. Consulte la FIG. 2. Use el tornillo de puesta a tierra (GS) y la arandela de presión (LW) para unir el cable de puesta a tierra (U) a la parte trasera del motor neumático. Apriete firmemente el tornillo. Conecte el otro extremo del cable de conexión de tierra a una tierra verdadera.

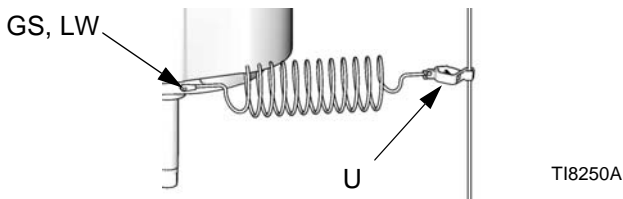


FIG. 2. Cable de conexión a tierra

**Mangueras de fluido y de aire:** utilice únicamente mangueras conductoras de la electricidad.

**Compresor de aire:** siga las recomendaciones del fabricante.

**Pistola de pulverización/Válvula de dispensación:** conéctela a tierra mediante la conexión a una bomba y a una manguera de fluido correctamente conectadas a tierra.

**Recipiente de suministro de fluido:** siga las normas locales.

**Objeto que se está pulverizado:** siga las normas locales.






**Recipientes de solvente utilizados al lavar:** siga las normas locales. Use solamente baldes metálicos conductores, colocados sobre una superficie conectada a tierra. No coloque el balde en una superficie no conductora, como papel o cartón, ya que se interrumpe la conexión a tierra.

**Para mantener la continuidad de la conexión a tierra al lavar o descomprimir:** mantenga la parte metálica de la pistola de pulverización/válvula de dispensación firmemente contra el costado de un recipiente metálico conectado a tierra y dispere la pistola/válvula.



# Funcionamiento





## Procedimiento de descompresión

|   |   |   |   |   |  |  |
|---|---|---|---|---|--|--|
|    |  |  |  |  |  |  |
| El aire atrapado puede hacer que la bomba funcione de forma inesperada, lo que puede provocar lesiones graves producidas por las salpicaduras o las piezas en movimiento. |   |   |   |   |  |  |






1. Enganche el seguro del gatillo.
2. Cierre la válvula master de aire tipo fuga para apagar la bomba.
3. Desenganche el seguro del gatillo.
4. Apriete firmemente una parte metálica de la pistola contra un bidón metálico conectado a tierra. Dispare la pistola para liberar la presión.
5. Enganche el seguro del gatillo.
6. Abra todas las válvulas de drenaje de fluido del sistema y tenga un recipiente de residuos listo para recoger el material drenado. Deje la(s) válvula(s) de drenaje abierta(s) hasta que esté listo para pulverizar nuevamente.
7. Si sospecha que la punta de rociado o la manguera está obstruida o que no se ha liberado totalmente la presión con los pasos anteriores, afloje MUY LENTAMENTE la tuerca de retención del protector de la punta o el acoplamiento del extremo de la manguera para liberar la presión progresivamente y después afloje totalmente. Limpie la obstrucción de la boquilla o de la manguera.

## Soluciones de limpieza

Prepare la solución de limpieza de acuerdo a las instrucciones del fabricante. Asegúrese de respetar todas las advertencias. Si está usando limpiadores en polvo, mézclelos a fondo en un cubo separado antes de añadirlos al tambor de suministro. El polvo que no se disuelve es extremadamente abrasivo y puede dañar las piezas de la bomba.

|   |   |   |   |  |  |  |
|---|---|---|---|--|--|--|
|    |  |  |  |  |  |  |
| Lleve ropa protectora que sea adecuada, como prendas impermeables y gafas, de acuerdo a las recomendaciones del fabricante de los limpiadores. Los químicos para limpiar pueden ser tóxicos y causar serias irritaciones en los ojos o la piel. |   |   |   |  |  |  |

## Lavado

|  |   |   |   |   |  |  |
|--|---|---|---|---|--|--|
|   |  |  |  |  |  |  |
| Para reducir el riesgo de daños por inyección de fluido, electricidad estática o salpicaduras, alivie la presión y quite la punta del pulverizador (sólo en pistolas pulverizadoras) antes del lavado. |   |   |   |   |  |  |

Sujete la parte metal de la pistola/válvula al lateral de un cubo metal a tierra y use la mínima presión de fluido posible durante el lavado.

## Arrancar a Bomba

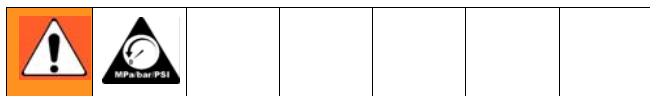
1. Abra la válvula neumática principal de purga (A).
2. Apunte la pistola hacia una cubeta metálica, sujetando la parte metálica de la pistola firmemente contra el borde.
3. Abra lentamente el regulador de aire (E) hasta que la bomba comience a funcionar.
4. Arranque la bomba despacio hasta purgar todo el aire, libere el gatillo de la pistola y bloquéelo con el seguro- la bomba comenzará y se parará a medida que abre y cierre la pistola.

## Ajustar la Bomba

- Utilice siempre la presión más baja para conseguir los resultados deseados.
- No haga funcionar nunca una bomba en seco, es decir, sin bombear producto. Una bomba seca se acelerará rápidamente a velocidades muy elevadas, y puede dañarse. Si la bomba se acelera rápidamente, o si funciona demasiado rápido, deténgala de inmediato y revise el suministro de fluido. Si el recipiente de suministro está vacío y ha entrado aire en las tuberías, rellene la bomba y las líneas con el fluido, o lávelas y déjelas llenas de un disolvente compatible. Asegúrese de expulsar todo el aire del sistema de fluido.
- las válvulas de los pistones y de inspección de entrada de la bomba de desplazamiento 247599 vienen de fábrica para fluidos viscosos ligeros. Este ajuste minimiza el aumento en la conversión del choque de bomba. Para ajustar las válvulas en fluidos más viscosos, vea el manual 312745.
- Pare siempre la bomba en la parte baja de su carrera para prevenir que el líquido se seque en la varilla y dañe las empaquetaduras del cuello. Cuando haya terminado de bombear, libere siempre la presión, página 9.
- Si está bombeando fluido que se seque o ajuste, lave el sistema con un disolvente compatible tan a menudo como sea necesario para prevenir cúmulos o fluido seco en la bomba o las mangueras.
- Cada 40 horas de operación, asegúrese que los revestimientos de las tuercas están apretados. Libere la presión, página 9. Después, apriete las tuercas sólo ajustándolas - no las apriete demasiado o dañará los revestimientos.



# Resolución de problemas



1. Libere la presión, página 9.
2. Compruebe todos los problemas y causas posibles antes de desmontar la bomba.

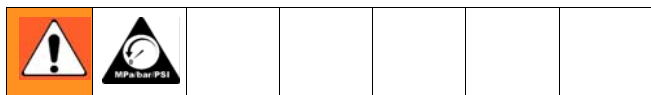
| Problema  | Causa   | Solución   |
|---|---|--|
| La bomba no funciona.   | Tubería restringida o suministro de aire no adecuado; válvulas cerradas u obstruidas.                   | Desobstruya; aumente el suministro de aire Verifique que las válvulas están abiertas.  |
|   | Manguera de fluido o pistola/válvula obstruidas; el D.I. de la manguera de fluido es demasiado pequeño. | Abra, despeje*; utilice una manguera de mayor diámetro interno.  |
|   | Fluido seco en la varilla de desplazamiento.  | Limpie; parar siempre la bomba en la carrera de bajada; mantener la cubeta húmeda con disolvente compatible hasta 1/3 de su capacidad. |
|   | Piezas del motor sucias, desgastadas o dañadas.   | Limpie o repare. Vea el manual 311238.   |
| La bomba funciona, pero hay poca salida en ambas carreras.              | Tubería restringida o suministro de aire no adecuado; válvulas cerradas u obstruidas.                   | Desobstruya; aumente el suministro de aire Verifique que las válvulas están abiertas.  |
|   | Manguera de fluido o pistola/válvula obstruidas; el D.I. de la manguera de fluido es demasiado pequeño. | Abra, despeje*; utilice una manguera de mayor diámetro interno.  |
|   | Válvula de purga abierta.   | Cerrar.  |
|   | Empaquetaduras gastadas en la bomba de desplazamiento.  | Sustituya las empaquetaduras. Consulte el manual de la bomba de desplazamiento 311825 o 312745.  |
| La bomba funciona, pero se produce poco caudal en la carrera de bajada. | La válvula de admisión está gastada o permanece abierta.  | Despeje la válvula; mantenimiento. Consulte el manual de la bomba de desplazamiento 311825 o 312745.                                   |
| La bomba funciona, pero se produce poco caudal en la carrera de subida. | Las empaquetaduras o la válvula de pistón están desgastadas o abiertas.                                 | Limpie la válvula; reemplace las empaquetaduras. Consulte el manual de la bomba de desplazamiento 311825 o 312745.                     |
| Velocidad de la bomba errática o acelerada.                             | Suministro de fluido agotado.   | Rellene y cebe.  |
|   | Las empaquetaduras o la válvula de pistón están desgastadas o abiertas.                                 | Limpie la válvula; reemplace las empaquetaduras. Consulte el manual de la bomba de desplazamiento 311825 o 312745.                     |
|   | La válvula de admisión está gastada o permanece abierta.  | Despeje la válvula; mantenimiento. Consulte el manual de la bomba de desplazamiento 311825 o 312745.                                   |

\* Para determinar si está obstruida la manguera de fluido o la pistola, libere la presión, página 9. Desconecte la manguera de fluido y coloque un contenedor en la salida de fluido de la bomba para recoger todos los fluidos. Conecte el suministro de aire por un momento para arrancar la bomba. Si la bomba se pone en marcha, la obstrucción está en la manguera de fluido o en la pistola.

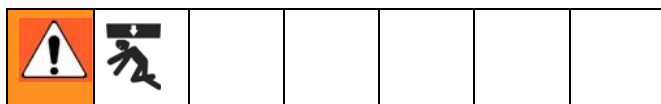
# Reparación

## Desconexión de la bomba de desplazamiento

Consulte los dibujos de **Piezas** de las páginas 14-17.




1. Si es posible, enjuague la bomba. Detenga la bomba en la parte más baja de su recorrido. Libere la presión, página 9.
2. Desconecte las mangueras de succión, aire y fluido.



No levante la bomba por el anillo de levante cuando el peso total exceda 250 kg (550 lb).

Asegúrese de que sean al menos dos personas las que levanten, trasladen o desconecten la bomba. Si desconecta la bomba de desplazamiento, asegúrese de reforzar la bomba con seguridad o que haya dos personas sujetándola mientras otra la desconecta.

 Antes de desconectar la bomba de desplazamiento (10) del motor (6), asegúrese de anotar la posición relativa de la salida del fluido de la bomba hacia la entrada de aire del motor. Si no es necesario realizar ninguna operación de mantenimiento en el motor, no lo saque de su montura.

3. Desenrosque la tuerca de acoplamiento (14) de la biela de conexión (11). Retire los collarines de acoplamiento (13); no los suelte ni los deje caer.
4. Impida el giro de las varillas de acoplamiento (9) sujetándolas con una llave por sus partes planas. Desenrosque las tuercas (12). Retire la bomba de desplazamiento (10).
5. Para dar mantenimiento a la bomba de desplazamiento, consulte los manuales 311825, 311827 o 312745 suministrados. Para revisar el motor de aire, consulte el manual 311238. incluido.

## Reconexión de la bomba de desplazamiento

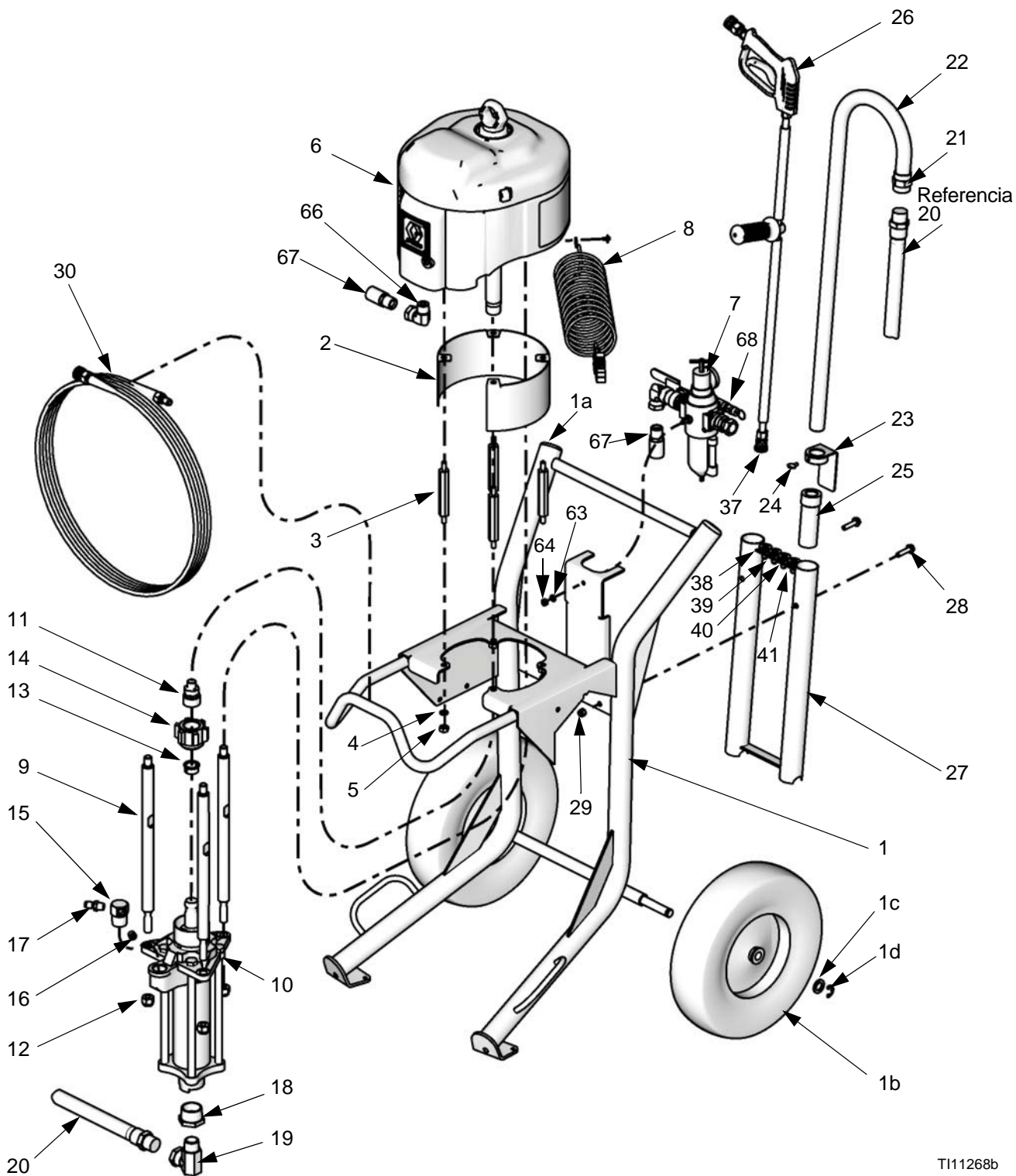
Consulte los dibujos de **Piezas** de las páginas 14-17.

1. Atornille el adaptador del eje de conexión (11) en el eje del motor neumático.
2. Enrosque las bielas (9) en el motor neumático (6). Usando una llave sobre las varillas de acoplamiento, apriete a 68-81 N•m (50-60 ft-lb).
3. Verifique que la tuerca de acoplamiento (14) y los collares de acoplamiento (13) están colocados en la biela de desplazamiento.
4. Dos personas deben sujetar la bomba de desplazamiento mientras otra la vuelve a conectar al motor (Consulte las **PRECAUCIONES** de la izquierda). Oriente la salida del fluido de la bomba hacia la entrada de aire como se indica en **Desconexión de la bomba de desplazamiento**. Coloque la bomba de desplazamiento (10) en las varillas de conexión (9).
5. Enrosque las tuercas (12) en las varillas de conexión (9) y apriete hasta 68-81 N•m (50-60 ft-lb).
6. Atornille, sin apretar demasiado, la tuerca de acoplamiento (14) al adaptador de la varilla de conexión (11). Sujete las partes planas de la varilla de conexión con una llave para impedir su giro. Utilice una llave ajustable para apretar la tuerca de acoplamiento. Apriete a 121-135 N•m (90-100 ft-lb).
7. Reconecte todas las mangueras. Si se había desconectado, vuelva a conectar el cable de conexión a tierra. Llene la copa húmeda con Throat Seal Liquid Graco o con un disolvente compatible hasta 1/3 de su capacidad.
8. Conecte el suministro de aire. Haga girar lentamente la bomba hasta comprobar que funciona correctamente.

# Piezas

## Paquete de montaje en carro 247549

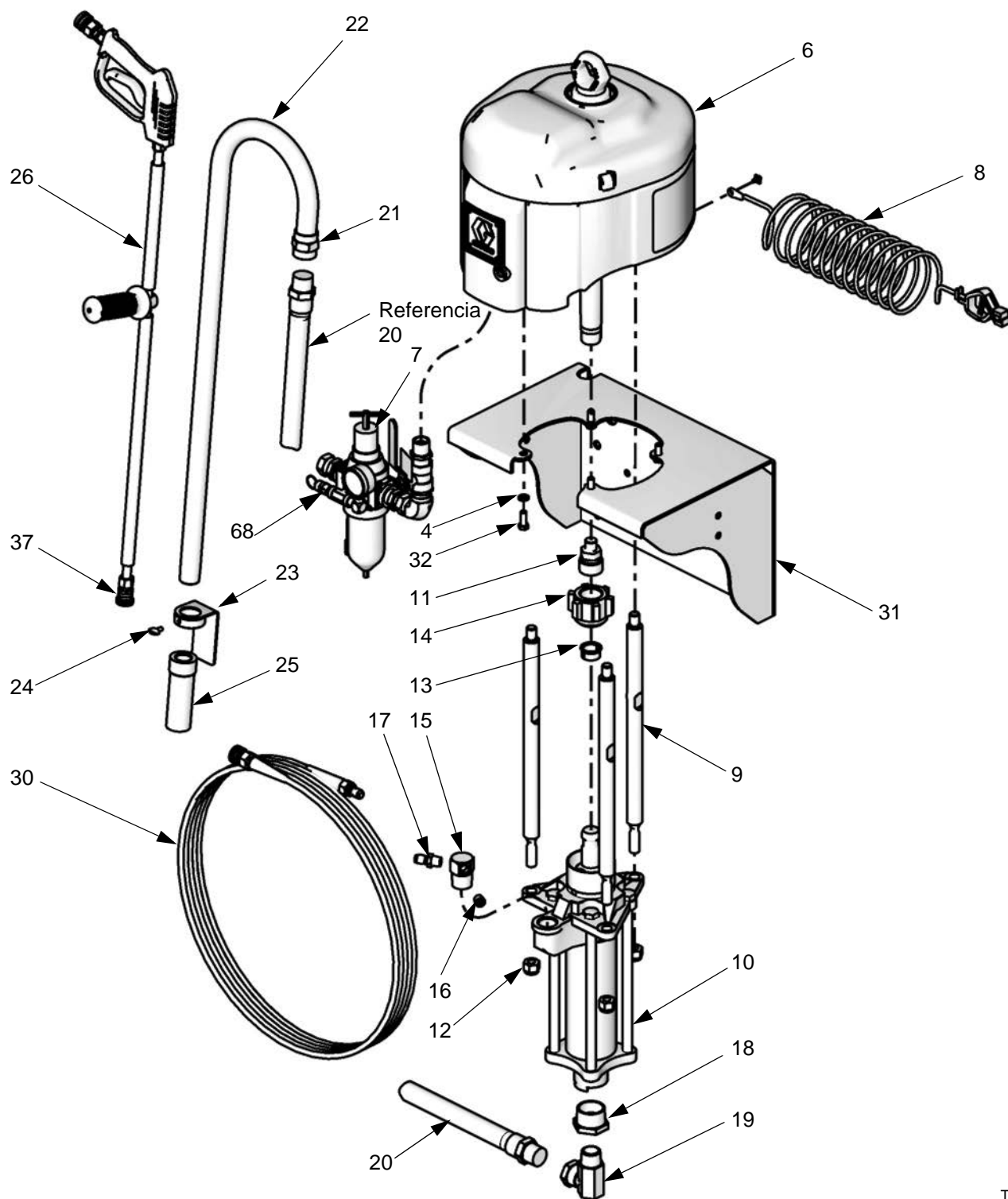
Consulte la lista de piezas de la página 18.



T111268b

# Sistema de montaje en muro 247550 y 24W890

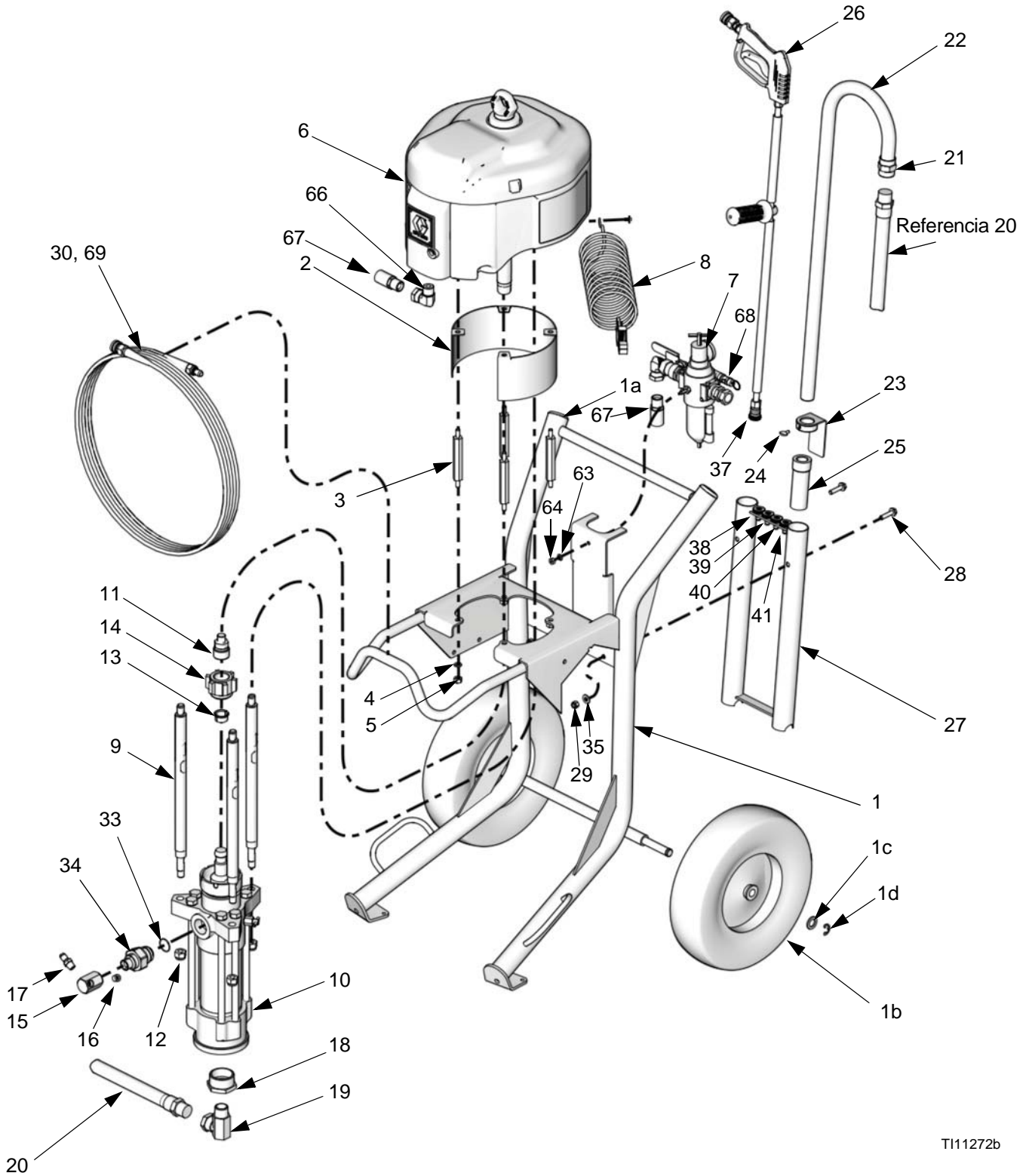
Consulte la lista de piezas de la página 18.



TI11270b

# Paquetes de montaje en carro 247551, 247553, 24W473, 258664 y 26C102

Consulte la lista de piezas de la página 18. El modelo 24W473 incluye un conjunto de carrete de manguera, el cual no se muestra. Vea las referencias 30, 32, 36 y 47 en la lista de piezas.

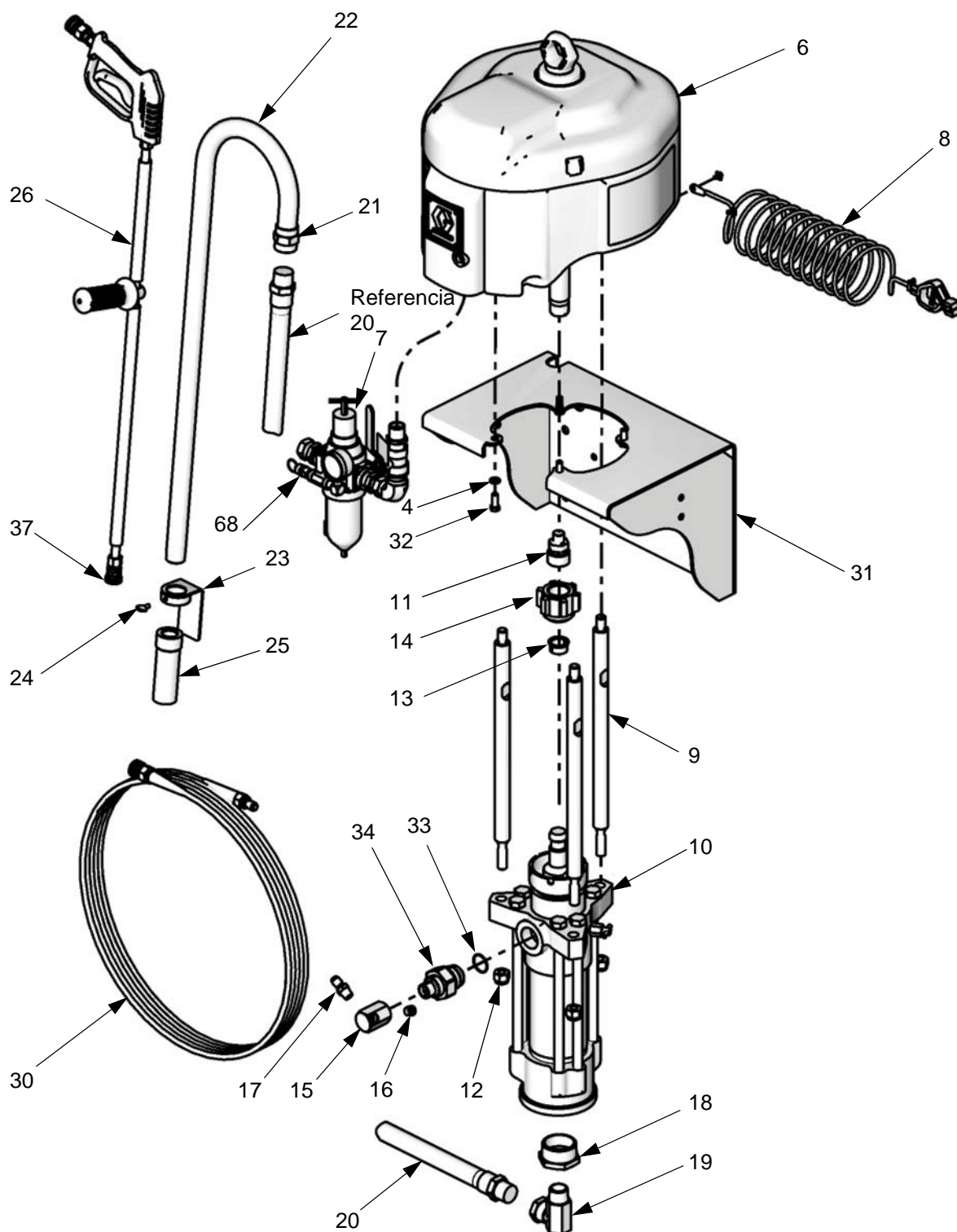


TI11272b



# Paquetes de montaje en muro 247552, 247554 y 258665

Consulte la lista de piezas de la página 18.



TI11274b

## Listado de piezas

### Piezas comunes

Las siguientes piezas, excepto por las n.º 30 y 39, se usan en todos los paquetes de este manual.

| Ref. | Pieza  | Descripción   | Cant. | Ref.  | Pieza  | Descripción  | Cant. |
|------|--------|---|-------|---|--------|--|-------|
| 4    | 100133 | ARANDELA, seguridad; 3/8  | 4     | 26  | 247879 | PISTOLA; vara; acero inox. y latón; incluye una vara de 32 pulg. (813 mm); consulte 308511 | 1     |
| 8    | 244524 | CABLE, conexión a tierra  | 1     |   |        |  |       |
| 12   | 101712 | TUERCA, seguridad; 5/8-11   | 3     |   |        |  |       |
| 16   | 101748 | CONEXIÓN, tubería; 1/8 npt; sst   | 1     | 37  | 805584 | BOQUILLA, de pulverización, tipo Q; 15090†   | 1     |
| 17   | 15T272 | ACOPLAMIENTO, descarga rápida; 3/8 npt  | 1     | 38  | 805538 | BOQUILLA, de pulverización, tipo Q; 40030†   | 1     |
| 19   | 15T273 | PIEZA GIRATORIA; 90°; 1 pulg. npt(m) x 1 pulg. npsm(h)  | 1     | 39*   | 805575 | BOQUILLA, de pulverización, tipo Q; 00080†   | 1     |
| 20   | 214959 | MANGUERA, succión; 1 pulg. (25 mm) de D.I.; accesorios de acero inoxidable de 1 pulg. npt(m); 6 ft (1,83 m); nailon | 1     | 40  | 805549 | BOQUILLA, de pulverización, tipo Q; 25045†   | 1     |
| 21   | 166629 | ACOPLAMIENTO; 1 pulg. npt (fbc)   | 1     | 41*   | 805566 | BOQUILLA, de pulverización, tipo Q; 40065†   | 1     |
| 22   | 166630 | CAÑERÍA, succión; 25 mm (1 pulg.) de D.I.; 1 pulg. npt(mbe); latón  | 1     | 68  | 113498 | VÁLVULA, seguridad; 0,76 MPa (7,6 bar, 110 psi)  | 1     |
| 23   | 205770 | COLGADOR, tubo  | 1     | *Los conjuntos 258664 y 258665 no incluyen el artículo 39 y contienen 2 unidades del artículo 41.   |        |  |       |
| 24   | 100085 | TORNILLO, pulgar; 1/4-20 x 1/2 pulg. (13 mm)  | 1     | † Los primeros dos dígitos indican el ángulo del abanico. Los tres últimos dígitos designan el tamaño del orificio en milésimas de pulgada. |        |  |       |
| 25   | 15T284 | COLADOR, entrada de fluido; 60 malla  | 1     |   |        |  |       |

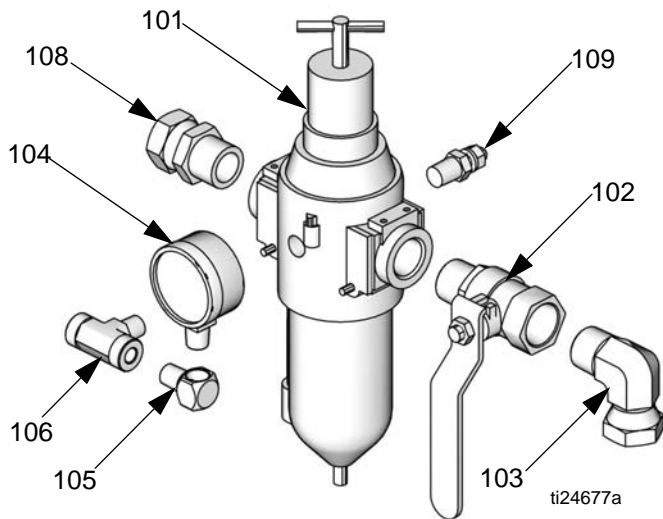
### Piezas que varían según el paquete

| N.º de ref. | Descripción   | Sistema Núm. pieza |              |        |              |        |              |        |              |        |              | Cant.        |        |
|-------------|---|--------------------|--------------|--------|--------------|--------|--------------|--------|--------------|--------|--------------|--------------|--------|
|             |   | 24W890             | 247549       | 247550 | 247551       | 247552 | 247553       | 247554 | 258664       | 258665 | 24W473       |              | 26C102 |
| 1           | CARRO; incluye objetos 1a-1d                          |                    | 287884       |        | 287884       |        | 287884       |        | 287884       |        | 287884       | 287884       | 1      |
| 1a          | TAPA, tubo, circular                                  |                    | 113361       |        | 113361       |        | 113361       |        | 113361       |        | 113361       | 113361       | 2      |
| 1b          | RUEDA, semineumática                                  |                    | 113362       |        | 113362       |        | 113362       |        | 113362       |        | 113362       | 113362       | 2      |
| 1c          | ARANDELA; 19 mm (3/4 pulg.) ID                        |                    | compra local |        | compra local |        | compra local |        | compra local |        | compra local | compra local | 2      |
| 1d          | ANILLO, retención                                     |                    | 113436       |        | 113436       |        | 113436       |        | 113436       |        | 113436       | 113436       | 2      |
| 2           | SEPARADOR   |                    | 15K296       |        | 15K296       |        | 15K296       |        | 15K296       |        | 15K296       | 15K296       | 1      |
| 3           | SEPARADOR, montaje                                    |                    | 120465       |        | 120465       |        | 120465       |        | 120465       |        | 120465       | 120465       | 4      |
| 5           | TUERCA, cabeza hexagonal; 3/8-16                      |                    | 100131       |        | 100131       |        | 100131       |        | 100131       |        | 100131       | 100131       | 4      |
| 6           | MOTOR, air; Consulte 311238                           | N34DN0             | N34DN0       | N34DN0 | N65DN0       | N65DN0 | N65DN0       | N65DN0 | N65DN0       | N65DN0 | N65DN0       | N65DN0       | 1      |
| 7           | REGULADOR, aire, conjunto; consulte la página 20.     | 24E025             | 24E013       | 24E025 | 24E013       | 24E025 | 24E013       | 24E025 | 24E013       | 24E025 | 24E013       | 24E013       | 1      |
| 9           | VARA, vínculo; 372mm (14,656 pulg.) hombro con hombro |                    | 15T274       | 15T274 |              |        |              |        |              |        |              |              | 3      |
|             | VARA, vínculo; 391 mm (15,4 pulg.) hombro con hombro  | 15H562             |              |        | 15H562       | 15H562 | 15H562       | 15H562 | 15H562       | 15H562 | 15H562       | 15H562       | 3      |
| 10          | BOMBA, desplazamiento; consulte 312745                |                    | 247599       | 247599 |              |        |              |        |              |        |              |              | 1      |
|             | BOMBA, desplazamiento; consulte 311825                |                    |              |        | 241648       | 241648 |              |        |              |        |              |              | 1      |
|             | BOMBA, desplazamiento; consulte 311825                |                    |              |        |              |        | 687055       | 687055 |              |        | 687055       | 687055       | 1      |
|             | BOMBA, desplazamiento; consulte 311825                |                    |              |        |              |        |              |        | 24B923       | 24B923 |              |              | 1      |
|             | BOMBA, desplazamiento; consulte 311716                | 253596             |              |        |              |        |              |        |              |        |              |              |        |

| N.º de ref. | Descripción   | Sistema Núm. pieza |        |        |        |        |        |        |        |        |        | Cant.  |        |
|-------------|---|--------------------|--------|--------|--------|--------|--------|--------|--------|--------|--------|--------|--------|
|             |   | 24W890             | 247549 | 247550 | 247551 | 247552 | 247553 | 247554 | 258664 | 258665 | 24W473 |        | 26C102 |
| 11          | ADAPTADOR; M38 x 2 x 3/4-16 unf   | 15H371             | 15H371 | 15H371 | 15H371 | 15H371 | 15H371 | 15H371 |        |        | 15H371 | 15H371 | 1      |
|             | ADAPTADOR; 1 1/4-12 unf x 3/4-16 unf                                      |                    |        |        |        |        |        |        | 15H370 | 15H370 |        |        | 1      |
| 13          | COLLAR, acoplamiento  | 184130             | 184130 | 184130 | 184130 | 184130 | 184130 | 184130 | 184129 | 184129 | 184130 | 184130 | 2      |
| 14          | TUERCA, acoplamiento  | 184096             | 184096 | 184096 | 184096 | 184096 | 184096 | 184096 | 186925 | 186925 | 184096 | 184096 | 1      |
| 15          | COLECTOR, salida del fluido; 1 pulg. npt(m) x 3/8 npt(h) x 3/8 npt(h)     | 166444             | 166444 | 166444 |        |        |        |        | 166444 | 166444 |        |        | 1      |
|             | COLECTOR, salida del fluido; 3/4 npt(h) x 3/8 npt(h); acero inox.         |                    |        |        | 15T275 | 15T275 | 15T275 | 15T275 |        |        | 15T275 | 15T275 | 1      |
| 18          | CASQUILLO; 1-1/2 pulg. npt(m) x 1 pulg. npt(h) acero inox.                |                    | 15T271 | 15T271 |        |        |        |        |        |        |        |        | 1      |
|             | CASQUILLO; 2 pulg. npt(m) x 1 pulg. npt(h)                                | 102283             |        |        | 102283 | 102283 | 102283 | 102283 | 102283 | 102283 | 102283 | 102283 | 1      |
| 27          | BOQUILLA, cañería y pistola; incluye los ítems 28 y 29                    |                    | 247622 |        | 247622 |        | 247622 |        | 247622 |        | 247622 | 247622 | 1      |
| 28          | TORNILLO, maquinado, hex.; 1/4-20 x 1 pulg. (25 mm)                       |                    | 113428 |        | 113428 |        | 113428 |        | 113428 |        | 113428 | 113428 | 2      |
| 29          | TUERCA, bloqueo, cabeza hexagonal; 1/4-20; acero inox.                    |                    | 109478 |        | 109478 |        | 109478 |        | 109478 |        | 109478 | 109478 | 2      |
| 30          | MANGUERA, conjunto, accesorios de acero inoxidable, 15,2 m (50 ft).       | 247878             | 247878 | 247878 | 247878 | 247878 | 247878 | 247878 | 247878 | 247878 | 24W280 | 247878 | 1      |
| 31          | SOPORTE DE MONTAJE EN MURO; incluye los artículos 4 y 32; Consulte 311619 | 255143             |        | 255143 |        | 255143 |        | 255143 |        | 255143 |        |        | 1      |
| 32          | TORNILLO, tapa, casquillo-hd; 3/8-16 x 1 pulg. (25 mm)                    | 100101             |        | 100101 |        | 100101 |        | 100101 |        | 100101 | 100101 |        | 4      |
| 33          | JUNTA TÓRICA; PTFE  |                    |        |        | 109213 | 109213 | 109213 | 109213 |        |        |        | 109213 | 1      |
| 34          | AJUSTAR, salida, M42 x 2.0 x 3/4 npt(m); acero inox.                      |                    |        |        | 15B316 | 15B316 | 15B316 | 15B316 |        |        |        | 15B316 | 1      |
| 35          | ARANDELA, plana   |                    | 111743 |        | 111743 |        | 111743 |        | 111743 |        | 111743 | 111743 | 2      |
| 36          | ACOPLAMIENTO, liberación rápida, 3/8-18 npt                               |                    |        |        |        |        |        |        |        |        | 15T276 |        | 1      |
| 42          | MARCO, carrete de manguera  |                    |        |        |        |        |        |        |        |        | 24W333 |        | 1      |
| 46          | FLUIDO, TSL, botella, 237 ml (8 oz)                                       | 206994             | 206994 | 206994 | 206994 | 206994 | 206994 | 206994 | 206994 | 206994 | 206994 | 206994 | 1      |
| 47          | MANGUERA, alta presión, 34,3 cm (13,5 pulg.)                              |                    |        |        |        |        |        |        |        |        | 17B530 |        | 1      |
| 63          | ARANDELA, sujeción  |                    | 107542 |        | 107542 |        | 107542 |        | 107542 |        | 107542 | 107542 | 1      |
| 64          | TUERCA, keps, hex.; M8 x 1,25   |                    | 113761 |        | 113761 |        | 113761 |        | 113761 |        | 113761 | 113761 | 1      |
| 66          | CODO; 90°, 3/4-14 nps(m) x 3/4-14 npt(h)                                  |                    | 160327 |        | 160327 |        | 160327 |        | 160327 |        | 160327 | 160327 | 1      |
| 67          | MANGUERA, acoplada, 76 cm (30 pulg.)                                      |                    | 240900 |        | 240900 |        | 240900 |        | 240900 |        | 240900 | 240900 | 1      |
| 69          | MANGUERA, conjunto, accesorios de acero inoxidable, 15,2 m (50 ft).       |                    |        |        |        |        |        |        |        |        |        | 247878 | 1      |

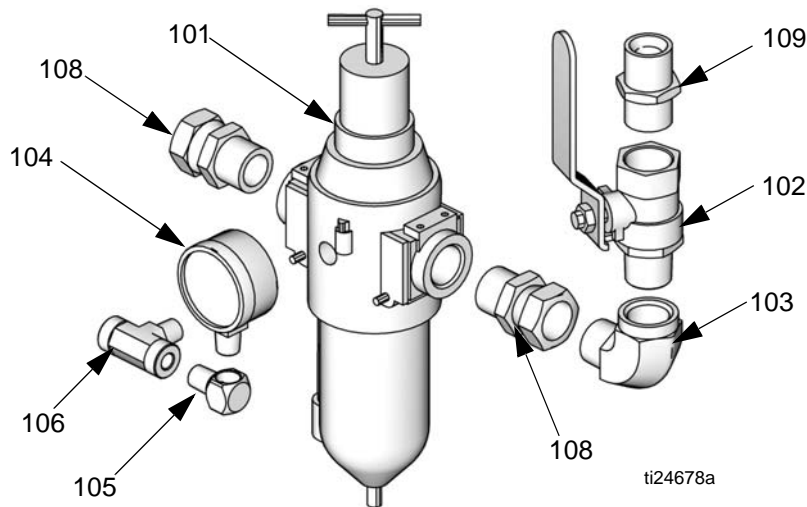
# Conjunto de regulador de aire

## 24E013 para modelos de montaje en carro



| Ref. | Pieza  | Descripción                              | Cant. |
|------|--------|--|-------|
| 101  | 116521 | FILTRO/REGULADOR, aire                   | 1     |
| 102  | 113218 | VÁLVULA, de bola, ventilada, 3/4-14 npt  | 1     |
| 103  | 160327 | CODO; 90°, 3/4-14 nps(m) x 3/4-14 npt(h) | 1     |
| 104  | 100960 | MANÓMETRO, presión de aire               | 1     |
| 105  | 100840 | CODO, macho-hembra, 1/4-18 npt           | 1     |
| 106  | 108638 | T, tubo; 1/4-18 npt                      | 1     |
| 108  | 157785 | PIEZA GIRATORIA, 3/4-14 nps x 3/4-14 npt | 1     |
| 109  | 194545 | CONECTOR, mamparo                        | 1     |

## 24E025 para modelos de montaje en muro



| Ref. | Pieza  | Descripción                              | Cant. |
|------|--------|--|-------|
| 101  | 116521 | FILTRO/REGULADOR, aire                   | 1     |
| 102  | 113218 | VÁLVULA, de bola, ventilada, 3/4-14 npt  | 1     |
| 103  | 122327 | CODO; 90°, 3/4-14 nps(m) x 3/4-14 npt(h) | 1     |
| 104  | 100960 | MANÓMETRO, presión de aire               | 1     |
| 105  | 100840 | CODO, macho-hembra, 1/4-18 npt           | 1     |
| 106  | 108638 | T, tubo; 1/4-18 npt                      | 1     |
| 108  | 157785 | PIEZA GIRATORIA, 3/4-14 nps x 3/4-14 npt | 2     |
| 109  | 160032 | RACOR, 3/4 npt                           | 1     |

# Kits

## Kits para recambio de pistola sin accesorios

- **15T283**, Pistola de pulverización de latón (estándar)
- **15T282**, Pistola de pulverización de acero inoxidable (opcional)

## Juego de Pistolas de Acero Inoxidable

- **247880**, incluye accesorios de salida y entrada de pistola de acero inoxidable

## Kit de recambio de vara para pistola

- **15T279**, Vara de acero inoxidable (estándar) de 813 mm (32 pulg.)
- **15T280**, Vara de acero inoxidable (estándar) de 254 mm (10 pulg.)

## Kit de carrete de manguera

- **24W471**, para usar con cualquier modelo, de montaje tanto en muro como en carro; incluye carrete de manguera, manguera, accesorios, ménsulas y accesorios de montaje

## Kits de amortiguadores de pulsaciones

- **17A074**, acero forjado con presión máxima de fluido de 32,7 MPa (327 bar, 4750 psi)
- **24X732**, acero inoxidable con presión máxima de fluido de 20,7 MPa (207 bar, 3000 psi)

## Kit de inyector de productos químicos

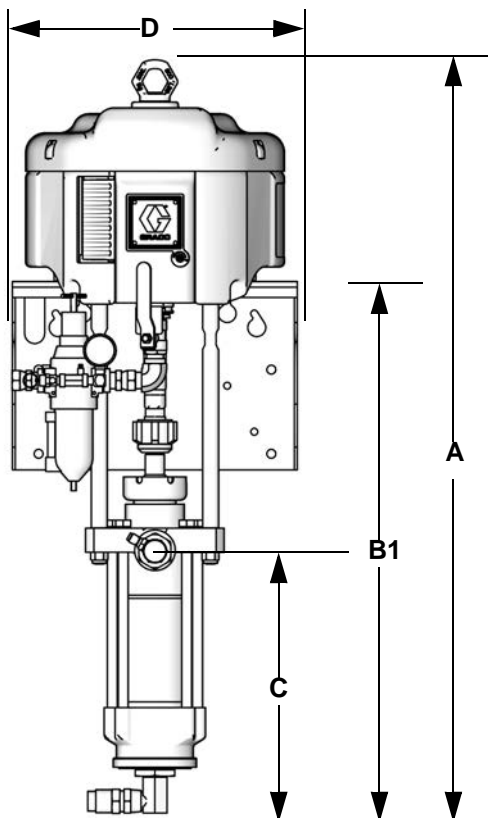
- **24W670**, a conectarse entre la salida de la bomba y la entrada de la pistola. Presión máxima de fluido de 31,0 MPa (310 bar, 4500 psi).

## Kit de accesorio para la formación de espuma

- **17C690**, Accesorio para la formación de espuma de tipo botella, que se conecta al final de la vara para pistola.

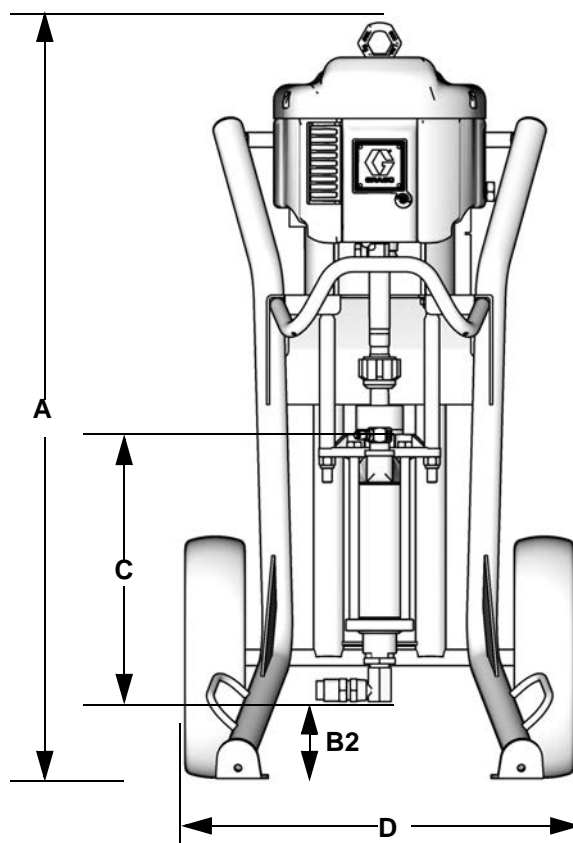
# Dimensiones

**Paquetes de montaje en muro**  
(24W890, 247550, 247552, 247554, 258665)



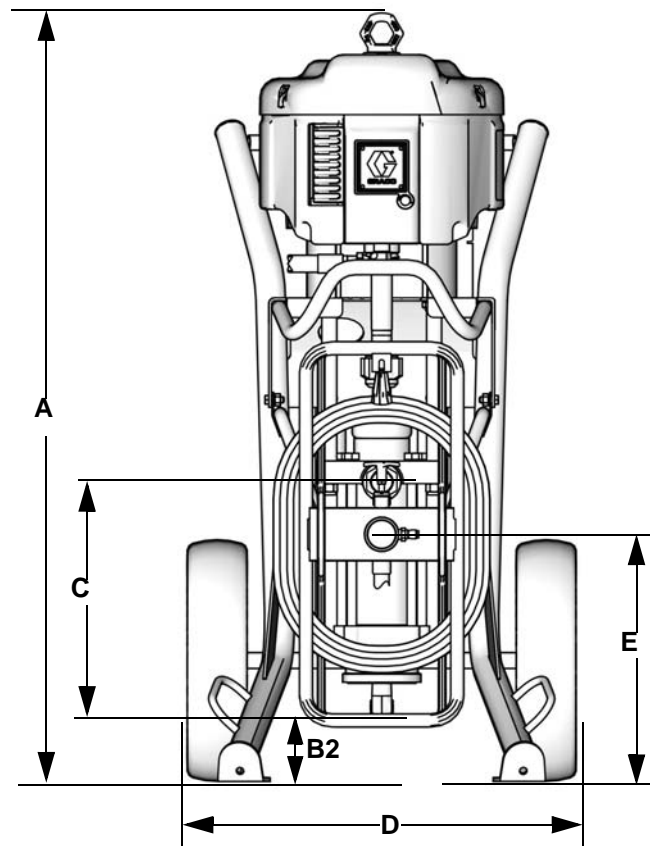
T111378b

**Paquetes de montaje en carro**  
(247549, 247551, 247553, 258664, 26C102)



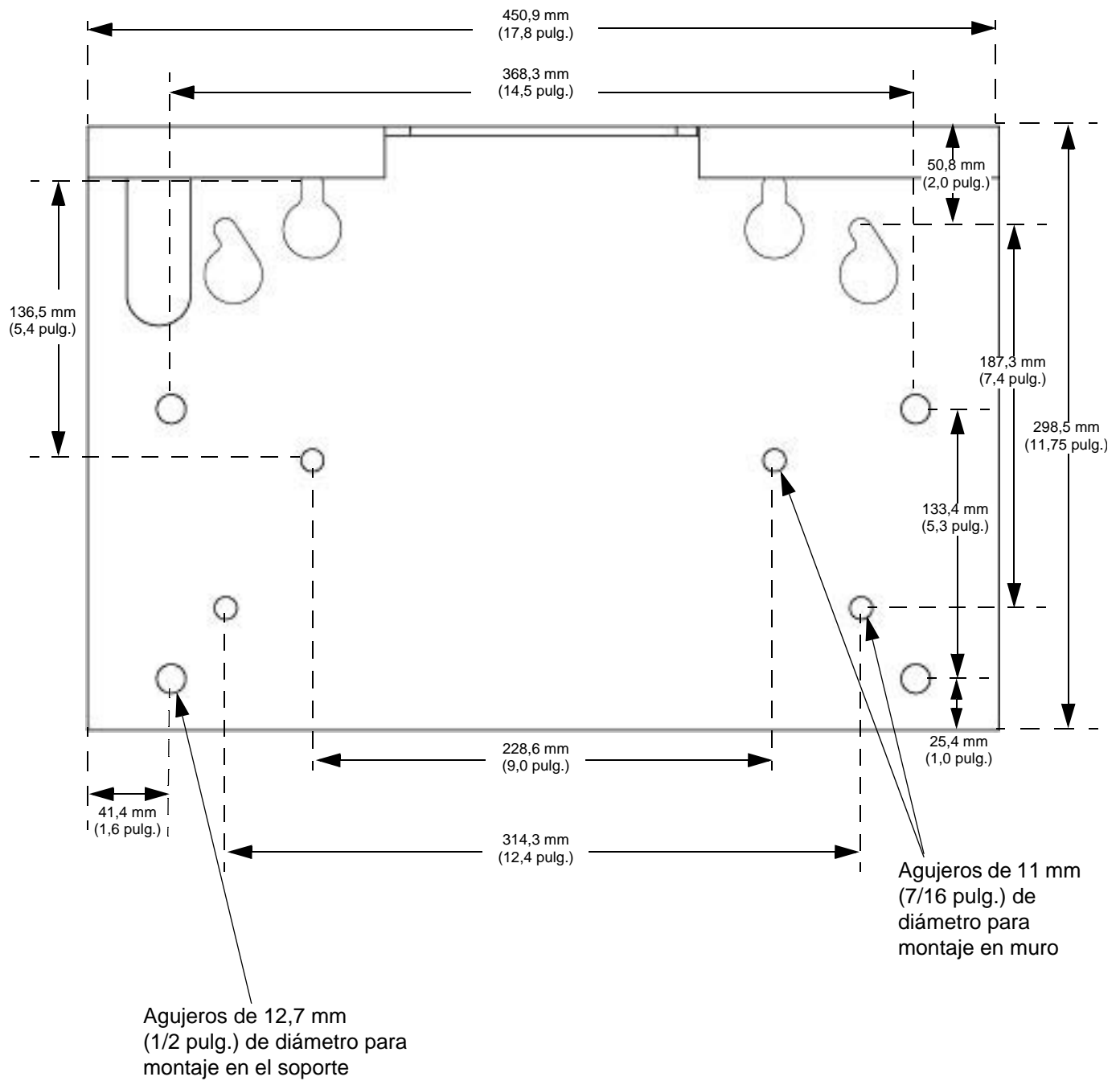
T111379b

**Paquete de montaje en carro 24W473  
(con carrete de manguera)**



| Paquete | A<br>mm (pulg.) | B1<br>mm (pulg.) | B2<br>mm (pulg.) | C<br>mm (pulg.) | D<br>mm (pulg.) | E<br>mm (pulg.) | Entrada de<br>aire (in.) | Entrada de<br>fluido de la<br>bomba (in.) | Salida de<br>fluido de la<br>bomba (in.) | Peso<br>lb (kg)    |
|---------|-----------------|------------------|------------------|-----------------|-----------------|-----------------|--------------------------|---|--|--------------------|
| 24W890  | 44,0 (1118)     | 30,2 (767)       |                  | 15,7 (399)      | 17,8 (451)      |                 | 3/4 npt(h)               | 1-1/2 pulg. npt(h)                        | 1 in npt(h)                              | 242 (110)          |
| 247549  | 50,0 (1270)     |                  | 5,6 (142)        | 17,1 (434)      | 25,7 (653)      |                 | 3/4 npt(h)               | 1-1/2 pulg. npt(h)                        | 1 in npt(h)                              | 308 (140)          |
| 247550  | 44,3 (1125)     | 30,8 (782)       |                  | 17,1 (434)      | 17,8 (451)      |                 | 3/4 npt(h)               | 1-1/2 pulg. npt(h)                        | 1 in npt(h)                              | 227 (103)          |
| 247551  | 50,5 (1283)     |                  | 3,9 (99)         | 15,9 (404)      | 25,7 (653)      |                 | 3/4 npt(h)               | 2 pulg. npt(h)                            | 1-1/2 pulg. npt(h)                       | 368 (167)          |
| 247552  | 46,4 (1179)     | 32,5 (826)       |                  | 15,9 (404)      | 17,8 (451)      |                 | 3/4 npt(h)               | 2 pulg. npt(h)                            | 1-1/2 pulg. npt(h)                       | 289 (131)          |
| 247553  | 50,5 (1283)     |                  | 4,3 (109)        | 15,9 (404)      | 25,7 (653)      |                 | 3/4 npt(h)               | 2 pulg. npt(h)                            | 1-1/2 pulg. npt(h)                       | 365 (166)          |
| 26C102  | 50,5 (1283)     |                  | 4,3 (109)        | 15,9 (404)      | 25,7 (653)      |                 | 3/4 npt(h)               | 2 pulg. npt(h)                            | 1-1/2 pulg. npt(h)                       | 365 (166)          |
| 247554  | 46,4 (1179)     | 32,5 (826)       |                  | 15,9 (404)      | 17,8 (451)      |                 | 3/4 npt(h)               | 2 pulg. npt(h)                            | 1-1/2 pulg. npt(h)                       | 284 (129)          |
| 258664  | 50,5 (1283)     |                  | 5,2 (132)        | 14,7 (373)      | 25,7 (653)      |                 | 3/4 npt(h)               | 2 pulg. npt(h)                            | 1 in npt(h)                              | 357 (162)          |
| 258665  | 46,4 (1179)     | 32,5 (826)       |                  | 14,7 (373)      | 17,8 (451)      |                 | 3/4 npt(h)               | 2 pulg. npt(h)                            | 1 in npt(h)                              | 278 (126)          |
| 24X473  | 50,5 (1283)     |                  | 4,3 (109)        | 15,9 (404)      | 25,7 (653)      |                 | 16,4 (419)               | 3/4 npt(h)                                | 2 pulg. npt(h)                           | 1-1/2 pulg. npt(h) |

# Diagrama de montaje en muro de Repisa



TI8614B



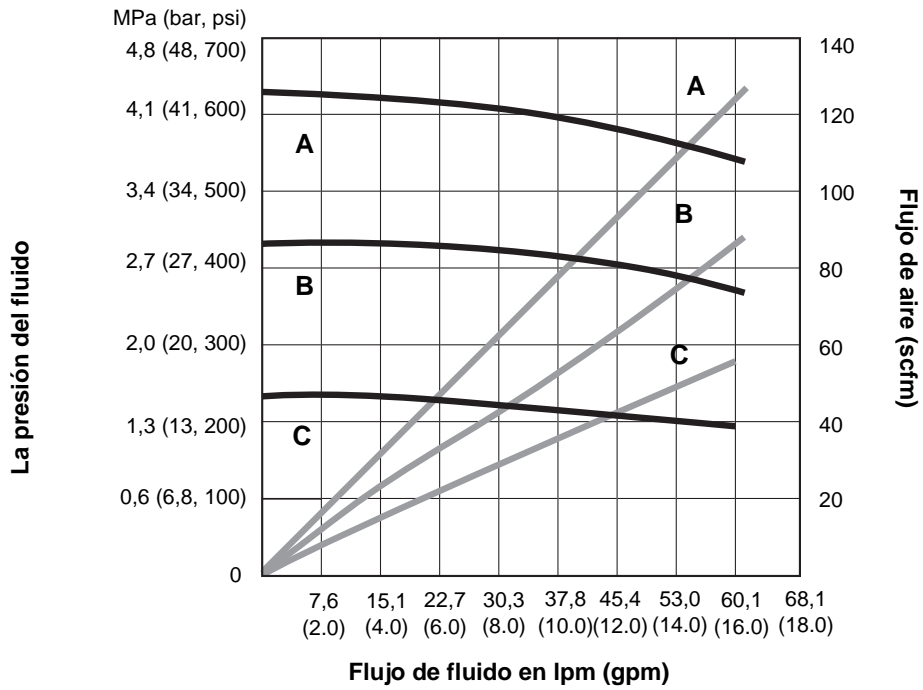
# Rendimiento de la bomba

## Bombas de relación 6:1 (24W890)

### Llave

- A 0.7 MPa, 7 bar (100 psi) presión del aire
  - B 0.5 MPa, 4.9 bar (70 psi) presión del aire
  - C 0.3 MPa, 2.8 bar (40 psi) presión del aire
- Fluido de prueba: aceite de grado 10

De acero inoxidable de 1.000 cc con bomba de NXT Modelo 3400 Motor de aire



**Bombas de relación 12:1 (247549, 247550)**

| Ángulo del abanico (°) | Tamaño del orificio de la boquilla de pulverización | Suministro de aire a 0,3 MPa (3 bar, 40 psi) |                           |                                      | Suministro de aire a 0,5 MPa (5 bar, 70 psi) |                           |                                      | Suministro de aire a 0,7 MPa (7 bar, 100 psi) |                           |                                      |
|------------------------|---|--|---------------------------|--------------------------------------|--|---------------------------|--------------------------------------|---|---------------------------|--------------------------------------|
|                        |   | gpm (l/min)                                  | pcm (m <sup>3</sup> /min) | Presión de trabajo en psi (MPa, bar) | gpm (l/min)                                  | pcm (m <sup>3</sup> /min) | Presión de trabajo en psi (MPa, bar) | gpm (l/min)                                   | pcm (m <sup>3</sup> /min) | Presión de trabajo en psi (MPa, bar) |
| 40                     | 0,030 (0,76)  | 1,00 (3,79)                                  | 7,86 (0,22)               | 450,90 (3,11, 31,09)                 | 1,33 (5,03)                                  | 16,50 (0,47)              | 808,68 (5,58, 55,76)                 | 1,56 (5,91)                                   | 26,73 (0,76)              | 1144,56 (7,89, 78,91)                |
| 25                     | 0,045 (1,14)  | 1,48 (5,60)                                  | 11,32 (0,32)              | 450,85 (3,11, 31,09)                 | 1,96 (7,42)                                  | 23,12 (0,65)              | 799,81 (5,51, 55,14)                 | 2,33 (8,82)                                   | 38,46 (1,09)              | 1131,36 (7,80, 78,00)                |
| 40                     | 0,065 (1,65)  | 2,06 (7,80)                                  | 15,61 (0,44)              | 442,42 (3,05, 30,50)                 | 2,73 (10,33)                                 | 32,59 (0,92)              | 786,54 (5,42, 54,23)                 | 3,21 (12,15)                                  | 51,15 (1,45)              | 1111,41 (7,66, 76,63)                |
| 00                     | 0,080 (2,03)  | 2,49 (9,43)                                  | 18,84 (0,53)              | 449,22 (3,10, 30,97)                 | 3,24 (12,26)                                 | 37,98 (1,07)              | 780,26 (5,38, 53,80)                 | 3,79 (14,35)                                  | 60,29 (1,71)              | 1080,19 (7,45, 74,48)                |
| 15                     | 0,090 (2,29)  | 2,89 (10,94)                                 | 22,77 (0,64)              | 434,62 (3,00, 29,97)                 | 3,54 (13,40)                                 | 40,51 (1,15)              | 770,16 (5,31, 53,10)                 | 4,15 (15,71)                                  | 65,06 (1,84)              | 1079,40 (7,44, 74,42)                |

**Bombas de relación 23:1 (247551, 247552)**

| Ángulo del abanico (°) | Tamaño del orificio de la boquilla de pulverización | Suministro de aire a 0,3 MPa (3 bar, 40 psi) |                           |                                      | Suministro de aire a 0,5 MPa (5 bar, 70 psi) |                           |                                      | Suministro de aire a 0,7 MPa (7 bar, 100 psi) |                           |                                      |
|------------------------|---|--|---------------------------|--------------------------------------|--|---------------------------|--------------------------------------|---|---------------------------|--------------------------------------|
|                        |   | gpm (l/min)                                  | pcm (m <sup>3</sup> /min) | Presión de trabajo en psi (MPa, bar) | gpm (l/min)                                  | pcm (m <sup>3</sup> /min) | Presión de trabajo en psi (MPa, bar) | gpm (l/min)                                   | pcm (m <sup>3</sup> /min) | Presión de trabajo en psi (MPa, bar) |
| 40                     | 0,030 (0,76)  | 1,36 (5,15)                                  | 17,99 (0,51)              | 817,94 (5,64, 56,39)                 | 1,79 (6,78)                                  | 37,16 (1,05)              | 1443,83 (9,95, 99,55)                | 2,08 (7,87)                                   | 57,34 (1,62)              | 2023,76 (13,95, 149,33)              |
| 25                     | 0,045 (1,14)  | 1,97 (7,46)                                  | 26,14 (0,74)              | 800,94 (5,52, 55,22)                 | 2,58 (9,77)                                  | 51,62 (1,46)              | 1380,41 (9,52, 95,18)                | 2,99 (11,32)                                  | 80,34 (2,27)              | 1896,54 (13,08, 130,76)              |
| 40                     | 0,065 (1,65)  | 2,72 (10,30)                                 | 34,54 (0,98)              | 782,76 (5,40, 53,97)                 | 3,41 (12,91)                                 | 67,09 (1,90)              | 1297,65 (8,95, 89,47)                | 3,91 (14,80)                                  | 103,85 (2,94)             | 1748,72 (12,06, 120,57)              |
| 00                     | 0,080 (2,03)  | 3,11 (11,77)                                 | 40,19 (0,44)              | 738,16 (3,05, 30,50)                 | 4,01 (10,33)                                 | 78,96 (0,92)              | 1218,27 (5,42, 54,23)                | 4,54 (12,15)                                  | 119,29 (1,45)             | 1638,03 (7,66, 76,63)                |
| 15                     | 0,090 (2,29)  | 3,41 (12,91)                                 | 43,96 (1,24)              | 727,05 (5,01, 50,13)                 | 4,17 (15,79)                                 | 84,47 (2,39)              | 1179,52 (8,13, 81,33)                | 4,92 (18,62)                                  | 127,22 (3,60)             | 1589,38 (10,96, 109,58)              |

**Bombas de relación 30:1 (247553, 247554, 24W473, 26C102)**

| Ángulo del abanico (°) | Tamaño del orificio de la boquilla de pulverización | Suministro de aire a 0,3 MPa (3 bar, 40 psi) |                           |                                      | Suministro de aire a 0,5 MPa (5 bar, 70 psi) |                           |                                      | Suministro de aire a 0,7 MPa (7 bar, 100 psi) |                           |                                      |
|------------------------|---|--|---------------------------|--------------------------------------|--|---------------------------|--------------------------------------|---|---------------------------|--------------------------------------|
|                        |   | gpm (l/min)                                  | pcm (m <sup>3</sup> /min) | Presión de trabajo en psi (MPa, bar) | gpm (l/min)                                  | pcm (m <sup>3</sup> /min) | Presión de trabajo en psi (MPa, bar) | gpm (l/min)                                   | pcm (m <sup>3</sup> /min) | Presión de trabajo en psi (MPa, bar) |
| 40                     | 0,030 (0,76)  | 1,57 (5,94)                                  | 27,19 (0,77)              | 1066,61 (7,35, 73,54)                | 2,01 (7,61)                                  | 53,66 (1,52)              | 1852,60 (12,77, 127,73)              | 2,34 (8,86)                                   | 84,09 (2,38)              | 2544,63 (17,54, 175,45)              |
| 25                     | 0,045 (1,14)  | 2,21 (8,37)                                  | 38,94 (1,10)              | 1032,02 (7,12, 71,16)                | 2,84 (10,75)                                 | 74,49 (2,11)              | 1706,47 (11,77, 117,66)              | 3,27 (12,38)                                  | 113,18 (3,20)             | 2288,40 (15,78, 157,78)              |
| 40                     | 0,065 (1,65)  | 2,75 (10,41)                                 | 48,08 (1,36)              | 918,41 (6,33, 63,32)                 | 3,63 (13,74)                                 | 93,86 (2,66)              | 1531,03 (10,56, 105,56)              | 4,14 (15,67)                                  | 141,14 (3,99)             | 2023,48 (13,95, 139,51)              |
| 00                     | 0,080 (2,03)  | 3,34 (12,64)                                 | 58,01 (1,64)              | 878,21 (6,06, 60,55)                 | 4,20 (15,90)                                 | 106,60 (3,02)             | 1372,78 (9,46, 94,65)                | 4,75 (17,98)                                  | 156,28 (4,42)             | 1798,13 (12,40, 123,98)              |
| 15                     | 0,090 (2,29)  | 3,70 (14,01)                                 | 58,36 (1,65)              | 861,09 (5,94, 59,37)                 | 4,47 (16,92)                                 | 107,31 (3,04)             | 1321,22 (9,11, 91,09)                | 5,03 (19,04)                                  | 161,95 (4,58)             | 1730,06 (11,93, 119,28)              |

**Bombas de relación 40:1 (258664, 258665)**

| Ángulo del abanico (°) | Tamaño del orificio de la boquilla de pulverización | Suministro de aire a 0,3 MPa (3 bar, 40 psi) |                           |                                      | Suministro de aire a 0,5 MPa (5 bar, 70 psi) |                           |                                      | Suministro de aire a 0,7 MPa (7 bar, 100 psi) |                           |                                      |
|------------------------|---|--|---------------------------|--------------------------------------|--|---------------------------|--------------------------------------|---|---------------------------|--------------------------------------|
|                        |   | gpm (l/min)                                  | pcm (m <sup>3</sup> /min) | Presión de trabajo en psi (MPa, bar) | gpm (l/min)                                  | pcm (m <sup>3</sup> /min) | Presión de trabajo en psi (MPa, bar) | gpm (l/min)                                   | pcm (m <sup>3</sup> /min) | Presión de trabajo en psi (MPa, bar) |
| 40                     | 0,030 (0,76)  | 1,85 (7,00)                                  | 43,73 (1,24)              | 1497,12 (10,32, 103,22)              | 2,32 (8,78)                                  | 84,95 (2,40)              | 245,17 (16,94, 169,42)               | 2,67 (10,11)                                  | 129,09 (3,65)             | 3297,10 (22,73, 227,33)              |
| 25                     | 0,045 (1,14)  | 2,44 (9,24)                                  | 58,22 (1,65)              | 1268,15 (8,74, 87,44)                | 3,11 (11,77)                                 | 109,99 (3,11)             | 2051,13 (14,14, 141,42)              | 3,46 (13,10)                                  | 160,80 (4,55)             | 2667,73 (18,39, 183,93)              |
| 40                     | 0,065 (1,65)  | 3,19 (12,08)                                 | 72,12 (2,04)              | 1124,94 (7,76, 77,56)                | 3,76 (14,23)                                 | 127,27 (3,60)             | 1661,93 (11,46, 114,59)              | 4,12 (15,60)                                  | 183,28 (5,19)             | 2140,70 (14,76, 147,56)              |
| 15                     | 0,090 (2,29)  | 3,65 (13,82)                                 | 79,74 (2,26)              | 907,49 (6,26, 62,57)                 | 4,35 (16,47)                                 | 140,59 (3,98)             | 1364,81 (9,41, 94,10)                | 4,71 (17,83)                                  | 200,77 (5,68)             | 1757,38 (12,12, 121,17)              |

**NOTA:** Las boquillas de 0,045, 0,065, 0,080 (este tamaño no se incluye con los modelos de 40:1) y 0,090 están disponibles por separado en incrementos de 0,005 desde 0,020 pulg. a 0,100 pulg.



# Datos técnicos

|  |   |
|--|---|
| Presión máxima de trabajo del fluido                 |   |
| Números de pieza 24W890 . . . . .                    | 4,2 MPa (42,7 bar, 620 psi)   |
| Números de pieza 247549 y 247550 . . . . .           | 8,6 MPa (86,2 bar, 1250 psi)  |
| Números de pieza 247551 y 247552 . . . . .           | 15,7 MPa (156,9 bar, 2275 psi)  |
| Números de pieza 247553, 247554 y 24W473 . . . . .   | 21,1 MPa (211,3 bar, 3065 psi)  |
| Números de pieza 258664 y 258665 . . . . .           | 27,6 MPa (275,8 bar, 4000 psi)  |
| Presión máxima de trabajo del aire . . . . .         | 100 psi (0,7 MPa, 7,0 bar)  |
| Relación   |   |
| Números de pieza 24W890 . . . . .                    | 6:1   |
| Números de pieza 247549 y 247550 . . . . .           | 12:1  |
| Números de pieza 247551 y 247552 . . . . .           | 23:1  |
| Números de pieza 247553, 247554 y 24W473 . . . . .   | 30:1  |
| Números de pieza 258664 y 258665 . . . . .           | 40:1  |
| Flujo de fluido a 60 cpm . . . . .                   | Consulte  |
| Volumen de la bomba de desplazamiento (cc por ciclo) |   |
| Números de pieza 24W890 . . . . .                    | 1000  |
| Números de pieza 247549 y 247550 . . . . .           | 550   |
| Números de pieza 247551 y 247552 . . . . .           | 580   |
| Números de pieza 247553, 247554 y 24W473 . . . . .   | 430   |
| Números de pieza 258664 y 258665 . . . . .           | 290   |
| Temperatura máxima de funcionamiento . . . . .       | 180 °F (82 °C)  |
| Presión de sonido . . . . .                          | Motores neumáticos NXT: Consulte el manual 311238, suministrado.  |
| Potencia de sonido . . . . .                         | Motores neumáticos NXT: Consulte el manual 311238, suministrado.  |
| Piezas húmedas . . . . .                             | Bomba de desplazamiento: consulte los manuales 311825, 311827 o 312745<br>Pistola de pulverización: Vea el Manual 308511.<br>Mangueras y Accesorios: Acero inoxidable, Latón, Nylon |

# Garantía estándar de Graco

Graco garantiza que todos los equipos a los que se hace referencia en este documento manufacturados por Graco y que portan su nombre están libres de cualquier defecto de materiales y mano de obra en la fecha de venta al comprador original para su uso. Con la excepción de cualquier garantía especial, extendida o limitada publicada por Graco, y durante un período de doce meses desde la fecha de venta, Graco reparará o reemplazará cualquier pieza o equipo que Graco determine que es defectuoso. Esta garantía es válida solamente si el equipo se instala, se utiliza y se mantiene de acuerdo con las recomendaciones escritas de Graco.

Esta garantía no cubre, y Graco no será responsable del desgaste ni rotura generales, o cualquier fallo de funcionamiento, daño o desgaste causado por una instalación defectuosa, una aplicación incorrecta, abrasión, corrosión, mantenimiento incorrecto o inadecuado, negligencia, accidente, manipulación o sustitución con piezas que no sean de Graco. Graco tampoco asumirá ninguna responsabilidad por mal funcionamiento, daños o desgaste causados por la incompatibilidad del equipo Graco con estructuras, accesorios, equipos o materiales que no hayan sido suministrados por Graco, ni por el diseño, fabricación, instalación, funcionamiento o mantenimiento incorrecto de estructuras, accesorios, equipos o materiales que no hayan sido suministrados por Graco.

Esta garantía está condicionada a la devolución prepagada del equipo supuestamente defectuoso a un distribuidor Graco autorizado para la verificación del defecto que se reclama. Si se verifica la existencia de dicho defecto, Graco reparará o reemplazará gratuitamente todas las piezas defectuosas. El equipo se devolverá al comprador original previo pago del transporte. Si la inspección del equipo no revela ningún defecto en el material o la mano de obra, se harán reparaciones a un precio razonable; dichos cargos pueden incluir el coste de piezas, mano de obra y transporte.

**ESTA GARANTÍA ES EXCLUSIVA, Y SUSTITUYE CUALQUIER OTRA GARANTÍA EXPRESA O IMPLÍCITA INCLUYENDO, PERO SIN LIMITARSE A ELLO, LA GARANTÍA DE COMERCIALIZACIÓN O LA GARANTÍA DE APTITUD PARA UN PROPÓSITO PARTICULAR.**

La única obligación de Graco y el único recurso del comprador en relación con el incumplimiento de la garantía serán los estipulados en las condiciones anteriores. El comprador acepta que no habrá ningún otro recurso disponible (incluidos, pero sin limitarse a ello, daños accesorios o emergentes por pérdida de beneficios, pérdida de ventas, lesiones a las personas o daños a bienes, o cualquier otra pérdida accesorio o emergente). Cualquier acción por incumplimiento de la garantía debe presentarse dentro de los dos (2) años posteriores a la fecha de venta.

**GRACO NO GARANTIZA Y RECHAZA TODA SUPUESTA GARANTÍA DE COMERCIALIZACIÓN Y APTITUD PARA UN PROPÓSITO EN PARTICULAR, EN LO QUE SE REFIERE A ACCESORIOS, EQUIPO, MATERIALES O COMPONENTES VENDIDOS PERO NO FABRICADOS POR GRACO.** Estos artículos vendidos pero no manufacturados por Graco (como motores eléctricos, interruptores, manguera, etc.) están sujetos a la garantía, si la hubiera, de su fabricante. Graco ofrecerá al comprador asistencia razonable para realizar reclamaciones derivadas del incumplimiento de dichas garantías.

Graco no será responsable, bajo ninguna circunstancia, por los daños indirectos, accesorios, especiales o emergentes resultantes del suministro por parte de Graco del equipo mencionado más adelante, o del equipamiento, rendimiento o uso de ningún producto u otros bienes vendidos al mismo tiempo, ya sea por un incumplimiento de contrato como por un incumplimiento de garantía, negligencia de Graco o por cualquier otro motivo.

## Información sobre Graco

Para consultar la última información acerca de productos Graco, visite [www.graco.com](http://www.graco.com).

Para información sobre patentes, consulte [www.graco.com/patents](http://www.graco.com/patents).

**PARA HACER UN PEDIDO**, póngase en contacto con su distribuidor de Graco o llame para identificar al distribuidor más cercano.

**Tel.:** 612-623-6921 **o el número gratuito:** 1-800-328-0211 **Fax:** 612-378-3505

*La información escrita y visual contenida en este documento refleja la última información del producto disponible al momento de la publicación. Graco se reserva el derecho de realizar cambios en cualquier momento sin previo aviso.*

Traducción de las instrucciones originales. This manual contains Spanish. MM 312585

**Oficinas Centrales de Graco:** Minneapolis  
**Oficinas internacionales:** Bélgica, China, Corea, Japón

**GRACO INC. AND SUBSIDIARIES • P.O. BOX 1441 • MINNEAPOLIS, MN 55440-1441**

Copyright 2008, Graco Inc. Todas las instalaciones de fabricación de Graco están registradas conforme a la norma ISO 9001.  
[www.graco.com](http://www.graco.com)

Revisión M, octubre de 2017