

Husky™ 2200 Havayla Çalışan

Diyafram Pompası

334465G
TR

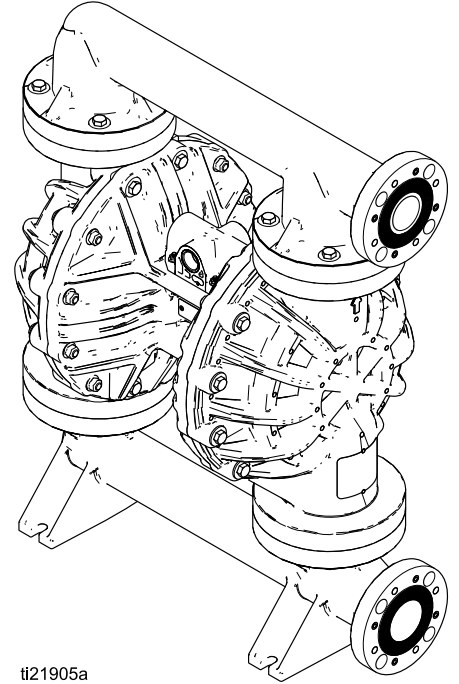
Yüksek viskoziteye sahip materyaller de dahil olmak üzere, sıvı transfer uygulamaları için polipropilen veya PVDF pompalar. Sadece profesyonel kullanım içindir. Avrupa'da patlayıcı atmosferin bulunduğu yerlerde kullanılmasına izin verilmez.



Önemli Güvenlik Talimatları.

Bu kılavuzdaki ve Çalıştırma kılavuzunuzdaki tüm uyarıları ve talimatları okuyun. Bu talimatları saklayın.

Maksimum Çalışma Basıncı:
125 psi (0,86 MPa, 8,6 bar)



ti21905a



Contents








Uyarılar	3
Sipariş Bilgileri	6
İlgili Kılavuzlar	6
Yapılandırma Numarası Matrisi	7
Sorun Giderme	8
Onarım	10
Basınç Tahliye Prosedürü	10
Hava Valfini Tamamen Değiştirme	10
Contaları Değiştirme ve Hava Valfini Yenileme	11
Çek Valfi Onarımı	13
Diyafram ve Merkezi Bölüm Onarımı	14
Tork Talimatları	18
Parçalar	19
Manifold Contaları	30
Aksesuarlar	31
Teknik Veriler	32
Graco Standart Husky Pompa Garantisi	34

Uyarılar





Aşağıdaki uyarılar bu cihazın kurulumu, kullanımı, topraklanması, bakımı ve onarımı içindir. Ünlem işareti sembolü genel bir uyarı anlamına gelirken, tehlike sembolleri prosedüre özgü riskleri belirtir. Bu semboller bu kılavuzun metin bölümlerinde veya uyarı etiketlerinde görüldüğünde, buradaki Uyarılara başvurun. Bu bölümde ele alınmayan ürüne özgü tehlike sembolleri ve uyarılar, bu kılavuzun diğer bölümlerinde yer alabilir.

 <h2 style="margin: 0;">UYARI</h2>	
  	<p>YANGIN VE PATLAMA TEHLİKESİ</p> <p>Çalışma alanındaki solvent ve boya buharı gibi yanıcı buharlar alev alabilir veya patlayabilir. Yangın ve patlamanın önlenmesine yardımcı olmak için:</p> <ul style="list-style-type: none"> • Ekipmanı sadece iyi havalandırılmış alanlarda kullanın. • Pilot alevler, sigara, taşınabilir elektrikli lambalar ve yere serilen naylon türü örtüler (potansiyel statik ark) gibi tutuşma kaynaklarını ortadan kaldırın. • Çalışma alanını solvent, paçavra ve benzin dahil her tür kirlilikten temizleyin. • Ortamda yanıcı buharlar varsa güç kablolarını prize takmayın/prizden çıkarmayın veya cihazı ya da ışıkları açmayın/kapatmayın. • Çalışma alanını solvent, paçavra ve benzin dahil her tür kirlilikten temizleyin. Topraklama talimatlarına bakın. • Yalnızca topraklanmış hortumlar kullanın. • Kovanın içine tetikleme yaparken tabancayı topraklanmış metal kovanın kenarına sıkıca tutun. Antistatik ya da iletken olmadıkları sürece kova kaplamaları kullanmayın. • Statik kıvılcımlanma oluşursa ya da bir şok hissederseniz kullanımı derhal durdurun. Sorunu tanımlayana ve giderene kadar ekipmanı kullanmayın. • Çalışma alanında çalışan bir yangın söndürücü bulundurun. • Egzozu tüm tutuşma kaynaklarından uzak olacak şekilde yönlendirin. Diyafram delinirse, havayla sıvı çıkışı gerçekleşebilir. <p>Temizleme sırasında plastik parçalarda statik elektrik birikebilir ve boşalıp yanıcı buharların tutuşmasına neden olabilir. Yangın ve patlamanın önlenmesine yardımcı olmak için:</p> <ul style="list-style-type: none"> • Plastik parçaları yalnızca iyi havalandırılan bir alanda temizleyin. • Kuru bezle temizlemeyin. • Ekipmanın çalışma alanında elektrostatik tabancalar kullanmayın.
	<p>BASINÇLI EKİPMAN TEHLİKESİ</p> <p>Ekipmandan çıkan sıvılar, sızıntılar veya delinen bileşenler göze veya cilde sıçrayarak ciddi yaralanmalara neden olabilir.</p> <ul style="list-style-type: none"> • Püskürtme/dağıtım işlemini bitirdiğinizde ve ekipmanda temizlik, kontrol veya servis uygulaması gerçekleştirilmeden önce bu kılavuzda yer alan Basınç Tahliye Prosedürü'nü uygulayın. • Ekipmanı çalıştırmadan önce tüm sıvı bağlantılarını sıkın. • Hortumları, boruları ve kaplinleri günlük olarak kontrol edin. Aşınmış ya da hasarlı parçaları derhal değiştirin.

! UYARI

 	<p>EKİPMANIN YANLIŞ KULLANIM TEHLİKESİ</p> <p>Yanlış kullanım ölüme ya da ciddi yaralanmalara yol açabilir.</p> <ul style="list-style-type: none"> • Yorgun olduğunuzda veya ilaç ya da alkolün etkisi altındayken üniteyi kullanmayın. • En düşük derecelendirmeli sistem bileşeninin maksimum çalışma basıncını veya sıcaklık derecelendirmesini aşmayın. Tüm ekipman kılavuzlarındaki Teknik Veriler bölümüne bakın. • Ekipmandaki ıslak parçalarla uyumlu sıvılar ve solventler kullanın. Tüm ekipman kılavuzlarındaki Teknik Veriler bölümüne bakın. Sıvı ve solvent üreticilerinin uyarılarını okuyun. Materyaliniz hakkında eksiksiz bilgi için, dağıtıcınızdan veya perakendecinizden ilgili MSDS'i isteyin. • Ekipman enerji taşıyorken veya basınç altındayken çalışma alanını terk etmeyin. • Ekipman kullanımda değilken tüm ekipmanları kapatın ve Basınç Tahliye Prosedürü'nü uygulayın. • Ekipmanı günlük olarak kontrol edin. Aşınmış veya hasarlı parçaları sadece orijinal üreticinin yedek parçalarını kullanarak hemen onarın veya değiştirin. • Ekipman üzerinde değişiklik ya da modifikasyon yapmayın. Değişiklikler veya modifikasyonlar, kurum onaylarını geçersiz kılabilir ve güvenlikle ilgili tehlikelere neden olabilir. • Tüm ekipmanın, ekipmanı kullandığınız ortam için derecelendirildiğinden ve onaylandığından emin olun. • Ekipmanı sadece tasarlandığı amaç için kullanın. Bilgi için dağıtıcınızı arayın. • Hortumları ve kabloları kalabalık yerlerin, keskin kenarların, hareketli parçaların ve sıcak yüzeylerin uzağından geçirin. • Hortumları bükmeyin veya aşırı kıvrımayın ya da ekipmanı çekmek için hortumları kullanmayın. • Çocukları ve hayvanları çalışma alanından uzak tutun. • Geçerli tüm güvenlik düzenlemelerine uyun.
  	<p>TERMAL GENLEŞME TEHLİKESİ</p> <p>Hortumlar da dahil olmak üzere, kapalı alanlarda ısıya maruz kalan sıvılar, termal genişmeden dolayı hızlı bir basınç artışı yaratabilir. Aşırı basınç, ekipmanın delinmesine ve ciddi yaralanmalara sebep olabilir.</p> <ul style="list-style-type: none"> • Isıtma sırasında sıvı genişmesini tahliye etmek için bir valfi açın. • Çalıştırma koşullarınıza bağlı olarak, hortumları proaktif bir şekilde düzenli aralıklarla değiştirin.
 	<p>PLASTİK PARÇALAR İÇİN TEMİZLİK SOLVENTİ TEHLİKESİ</p> <p>Birçok solvent, plastik parçaların aşınmasına ve arızalanmasına neden olabilir; bu da ciddi yaralanmalara veya maddi hasara yol açabilir.</p> <ul style="list-style-type: none"> • Plastik yapısal veya basınçlı parçaları temizlemek için yalnızca uyumlu su bazlı solventleri kullanın. • Bu ve tüm diğer ekipman talimat kılavuzlarındaki Teknik Veriler bölümüne bakın. Sıvı ve solvent üreticisinin MSDS'lerini ve tavsiyelerini okuyun.

! UYARI

 	<p>ZEHİRLİ SIVI YA DA BUHAR TEHLİKESİ</p> <p>Zehirli sıvılar ya da buharlar, göze ya da cilde sıçramaları, yutulmaları ya da solunmaları durumunda ciddi yaralanmalara ya da ölüme yol açabilir.</p> <ul style="list-style-type: none"> • Kullandığınız sıvıların kendine özgü tehlikelerini öğrenmek için MSDS'leri okuyun. • Egzozu çalışma alanına uzak olacak şekilde yönlendirin. Diyafram delinirse, havaya sıvı çıkışı gerçekleşebilir. • Tehlikeli sıvıları onaylı kaplarda saklayın ve ilgili yönergelere göre atın.
	<p>YANIK TEHLİKESİ</p> <p>Ekipman yüzeyleri ve ısıtılan akışkan, çalışma sırasında çok ısınabilir. Ciddi yanıkları önlemek için:</p> <ul style="list-style-type: none"> • Sıcak sıvıya ya da ekipmana temas etmeyin.
	<p>KİŞİSEL KORUYUCU EKİPMAN</p> <p>Çalışma sahasındayken, göz yaralanması, işitme kaybı, zehirli dumanların solunması ve yanıklar da dahil olmak üzere ciddi yaralanmaların önlenmesine yardımcı olması için uygun koruyucu ekipman takın. Bu koruyucu ekipman, aşağıdakileri kapsar ancak bunlarla sınırlı değildir:</p> <ul style="list-style-type: none"> • Koruyucu gözlük ve işitme koruması. • Sıvı ve solvent üreticileri tarafından tavsiye edilen solunum cihazları, koruyucu kıyafetler ve eldivenler.

Sipariş Bilgileri

Size En Yakın Dağıtıcıyı Bulmak İçin:

1. www.graco.com adresini ziyaret edin.
2. Satış Noktaları'nı tıklayın ve Dağıtıcı Bulma olanağını kullanın.

Yeni Bir Pompanın Yapılandırmasını Belirtmek İçin

Lütfen dağıtıcınızı arayın.

VEYA

www.graco.com üzerindeki Proses Ekipmanı sayfasında bulunan Çevrimiçi Husky Seçim Aracı olanağını kullanın.

Yedek Parça Sipariş Etmek İçin

Lütfen dağıtıcınızı arayın.

İlgili Kılavuzlar

Kılavuz Numarası	Başlık
3A2578	Husky 2200 Havayla Çalışan Diyafram Pompası, Çalıştırma

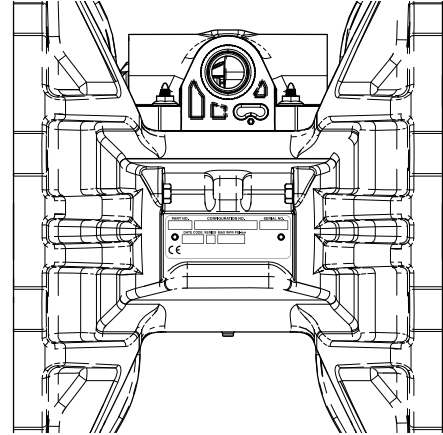
Dağıtıcı Notu

1. Yeni pompalara veya kitlelere yönelik parça numaralarını bulmak için, [Çevrimiçi Husky Seçim Aracı](#) olanağını kullanın.
2. Yedek parçalara yönelik parça numaralarını bulmak için:
 - a. Pompa üzerindeki kimlik plakasında bulunan yapılandırma numarası kullanın. Yalnızca 6 basamaklı Graco parça numarasına sahipseniz, ilgili yapılandırma numarası bulmak için seçim aracını kullanın.
 - b. Her bir basamağın hangi parçaları temsil ettiğini anlamak için, sonraki sayfadaki Yapılandırma Numarası Matrisi'ni kullanın.
 - c. Ana Parçalar çizimine ve Parçalar/Kitler Hızlı Referansı'na başvurun. Gerekli şekilde, ek sipariş bilgileri için sayfa referanslarını izleyin.
3. Sipariş vermek için lütfen Graco Müşteri Hizmetleri'ni arayın.

Yapılandırma Numarası Matrisi

Pompanızın Yapılandırma Numarasına yönelik tanımlama plakasını (kimlik) kontrol edin. Pompanızın bileşenlerini tanımlamak için aşağıdaki matrisi kullanın.

PART NO.		CONFIGURATION NO.		SERIAL NO.	
DATE CODE		SERIES		MAX WPR PSI-bar	
MADE IN					
CE		GRACO Inc., P.O. Box 1441 Mpls, MN 55440 USA		EAC	



ti23428a

Örnek Yapılandırma Numarası: **2200P-PP01AP1PPPTFKPT**

2200	P	P	P01A	P1	PP	PT	FK	PT
Pompa Modeli	Akışkan Bölümü Malzemesi	Sürücü Tipi	Merkezi Bölüm ve Hava Valfi	Sıvı Kapakları ve Manifoldlar	Yuvalar	Bilyalar	Diyaframlar	Manifold ve Yuva Contaları

Pompa	Akışkan Bölümü Malzemesi	Sürücü Tipi	Merkezi Bölüm ve Hava Valfi Materyali	Şununla Kullanım içindir:	Sıvı Kapakları ve Manifoldlar
2200	P Polipropilen	P Havali	P01A Polipropilen	Standart Diyaframlar	P1 Polipropilen, Merkezi Flanş, ANSI/DIN
2200	F PVDF		P01G Polipropilen	Üst Kalıplı Diyaframlar	P2 Polipropilen, Uç Flanş, ANSI/DIN
					F2 PVDF, Uç Flanş, ANSI/DIN

Yuva Materyali		Bilya Materyali		Diyafram Materyali		Manifold ve Yuva Contası Materyali	
PP	Polipropilen	FK	FKM	FK	FKM	PT	PTFE
PV	PVDF	PT	PTFE	PO	PTFE/EPDM Üst Kalıplı		
SP	Santoprene	SP	Santoprene	PT	PTFE/Santoprene 2 Parçalı		
SS	Paslanmaz Çelik			SP	Santoprene		

Sorun Giderme



Sorun	Neden	Çözüm
Pompa dönüyor, ancak hazırlanmıyor.	Pompa, hazırlıktan önce kaviteasyona neden olacak şekilde çok hızlı çalışmaktadır.	Hava girişi basıncını azaltın.
	Çek valfi bilyası çok fazla aşınmış veya yuvada ya da manifoldda sıkışmış.	Bilyayı ve yuvayı değiştirin.
	Yuva çok fazla aşınmış.	Bilyayı ve yuvayı değiştirin.
	Çıkış veya giriş tıkanmış.	Tıkanıklığı giderin.
	Giriş veya çıkış valfi kapanmış.	Açın.
	Giriş rakorları veya manifoldları gevşemiş.	Sıkın.
	Manifold o-halkaları hasar görmüş.	O-halkalarını değiştirin.
Pompa rölantide dönüyor veya rölantide basıncı koruyamıyor.	Yıpranmış çek valfi bilyaları, yuvaları veya o-halkaları.	Değiştirin.
Pompa dönmüyor ya da bir kez dönüyor ve duruyor.	Hava valfi sıkışmıştır ya da kirlidir.	Hava valfini söküp ve temizleyin. Filtrelenmiş hava kullanın.
	Çek valfi bilyası çok fazla aşınmış ve yuvada ya da manifoldda sıkışmış.	Bilyayı ve yuvayı değiştirin.
	Pilot valf yıpranmış, hasar görmüş veya tıkanmış.	Pilot valfi değiştirin.
	Hava valfi contası hasar görmüş.	Contayı değiştirin.
	Dağıtma valfi tıkanmış.	Basıncı tahliye edin ve valfi açın.
Pompa hatalı çalışıyor.	Tıkanmış emiş hattı.	İnceleyin; tıkanıklığı açın.
	Çek valfi bilyaları yapışıyor ya da sızdırıyor.	Temizleyin veya değiştirin.
	Diyafram (veya yedek) delinmiş.	Değiştirin.
	Egzoz engelleniyor.	Engellemeyi gidereyin.
	Pilot valfler hasar görmüş veya yıpranmış.	Pilot valfleri değiştirin.
	Hava valfi hasar görmüş.	Hava valfini değiştirin.
	Hava valfi contası hasar görmüş.	Hava valfi contasını değiştirin.
	Hava tedariki hatalı.	Hava tedarikini onarın.
	Egzoz susturucusunda buzlanma.	Daha kuru bir hava tedariki kullanın.
Sıvıda hava kabarcıkları var.	Emiş hattı gevşektir.	Sıkın.
	Diyafram (veya yedek) delinmiş.	Değiştirin.
	Gevşek manifoldlar, hasarlı yuvalar veya o-halkaları.	Manifold contalarını sıkın veya yuvaları ya da o-halkalarını değiştirin.
	Pompa kaviteasyonu.	Pompa hızını veya emiş kaldırmasını azaltın.
	Gevşek diyafram mili civatası.	Sıkın.
Egzoz havası, pompalanan sıvıyı içeriyor.	Diyafram (veya yedek) delinmiş.	Değiştirin.
	Gevşek diyafram mili civatası.	Sıkın veya değiştirin.

Sorun	Neden	Çözüm
Egzoz havasında nem.	Yüksek giriş havası nemi.	Daha kuru bir hava tedariki kullanın.
Pompa rölantideyken dışarıya aşırı hava veriyor.	Aşınmış hava valfi taşı ya da plakası.	Tası ve plakayı değiştirin.
	Hasarlı hava valfi contası.	Contayı değiştirin.
	Hasarlı pilot valf.	Pilot valfleri değiştirin.
	Yıpranmış mil contaları veya yatakları.	Mil contalarını veya yataklarını değiştirin.
Pompa dışarı hava sızdırıyor.	Hava valfi veya sıvı kapağı vidaları gevşemiştir.	Sıkın.
	Diyafraam hasar görmüş.	Diyafraamı değiştirin.
	Hava valfi contası hasar görmüş.	Contayı değiştirin.
Pompa, birleşme yerlerinden dışarı sıvı sızdırıyor.	Gevşek manifold vidaları veya sıvı kapağı vidaları.	Manifold vidalarını veya sıvı kapağı vidalarını sıkın.
	Manifold o-halkaları yıpranmış.	O-halkalarını değiştirin. Alternatif materyaller mevcuttur. Bkz. Manifold Contaları, page 30.

Onarım

Basınç Tahliye Prosedürü



Bu sembolü her gördüğünüzde Basınç Tahliye Prosedürü'nü uygulayın.

<p>Basınç manuel olarak tahliye edilene dek ekipman basınç altında kalır. Gözlere veya cilde sıçrama gibi basınçlı sıvıdan kaynaklanan ciddi yaralanmaları önlemeye yardımcı olması için ekipmanı temizlemeden, kontrol etmeden veya ekipmana servis uygulamadan önce Basınç Tahliye Prosedürü'nü uygulayın.</p>					

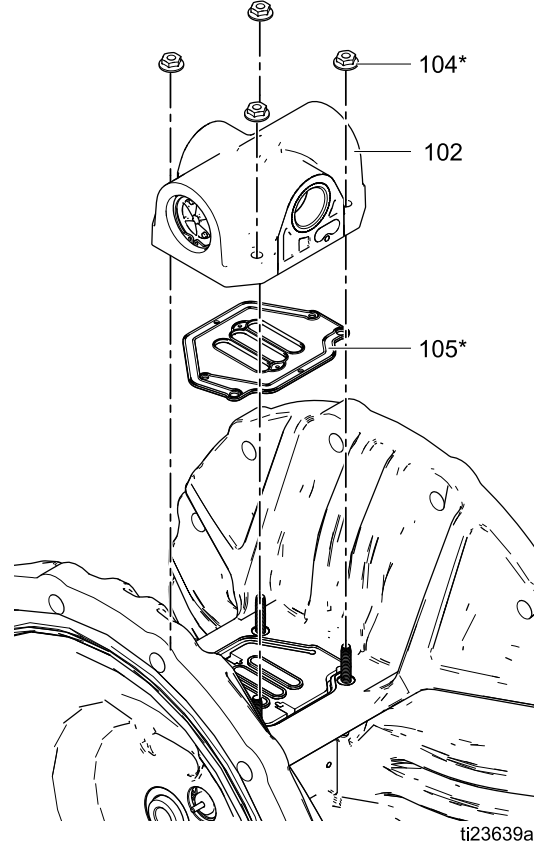
1. Pompaya giden hava tedarikini kapatın.
2. Kullanılıyorsa, dağıtma valfini açın.
3. Sıvı basıncını tahliye etmek için sıvı tahliye valfini açın. Tahliye edilen sıvıyı toplamak için hazırda bir kap bulundurun.

Hava Valfini Tamamen Değiştirme

Hava Valfi Değişim Kiti 24V231'i kurmak için bu talimatları izleyin.

1. Pompayı durdurun. [Basınç Tahliye Prosedürü, page 10](#) talimatlarını izleyin.
2. Motora giden hava hattını ayırın.
3. Somunları (104) sökün. Hava valfini (102) ve contayı (105) sökün.

4. Yeni hava valfi contasını (105*) merkezi muhafaza üzerinde hizalayın, sonra yeni hava valfini takın. [Tork Talimatları, page 18](#) talimatlarını izleyin.
5. Hava hattını motora yeniden bağlayın.



Contaları Deęiřtirme ve Hava Valfini Yenileme

Hava valfine, mevcut onarım kitlerinden birini kullanarak servis uygulamak için bu talimatları izleyin. Hava Valfi Conta Kiti parçaları † ile işaretlenmiştir. Hava Valfi Onarım Kiti parçaları ◆ ile işaretlenmiştir. Hava Valfi Uç Kapak Kiti parçaları ‡ ile işaretlenmiştir.

Hava Valfini Sökme

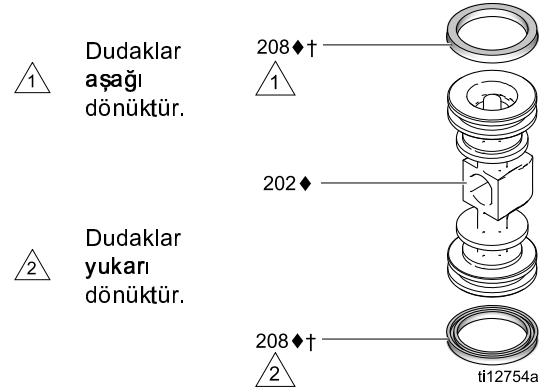
1. [Hava Valfini Tamamen Deęiřtirme, page 10](#) altındaki adım 1-3'ü uygulayın.
2. İki vidayı (209) sökmek için T10 Torx tornavida kullanın. Valf plakasını (205) ve tas tertibatını (212-214) sökün.
3. Kabı (213) tabandan (212) çekerek çıkarın. O-halkasını (214) tasta sökün.
4. Tutma halkasını (210) hava valfinin her bir ucundan sökün. Pistonu (202) kullanarak uç kapaęı (207) bir ucun dışına itin. U-tas contasını (208) pistondan sökün. Pistonu ucun dışına çekin ve dięer u-tas contasını (208) sökün. Dięer uç kapaęı (207) ve uç kapak o-halkalarını (206) sökün.

Hava Valfini Yeniden Monte Etme

NOT: Gresleme talimatı verildięinde, lityum bazlı gres uygulayın. Graco PN 111920 ürününü sipariř edin.

1. Onarım kitlerindeki tüm parçaları kullanın. Dięer parçaları temizleyin ve hasar açısından inceleyin. Gerektięi şekilde deęiřtirin.

2. U-tasları (208◆†) gresleyin ve dudakları pistonun orta kısmına bakacak şekilde pistona takın.

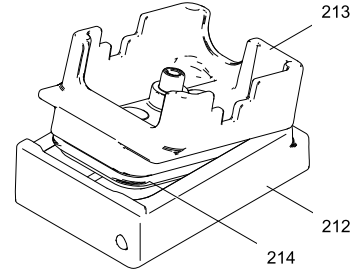


3. Pistonun (202◆) her iki ucunu ve muhafaza sondasını gresleyin. Pistonu, düz tarafı tasa (213◆) dönük olacak şekilde muhafazaya (201) takın. Pistonu muhafazanın içine kaydırırken, u-tasları (208◆†) yırtmadığınızdan emin olun.
4. Yeni o-halkalarını (206◆†‡) gresleyin ve uç kapaklara (207‡) takın. Uç kapakları muhafazaya takın.
5. Uç kapakları yerinde tutmak için her bir uca bir tutma halkası (210‡) takın.

Onarım

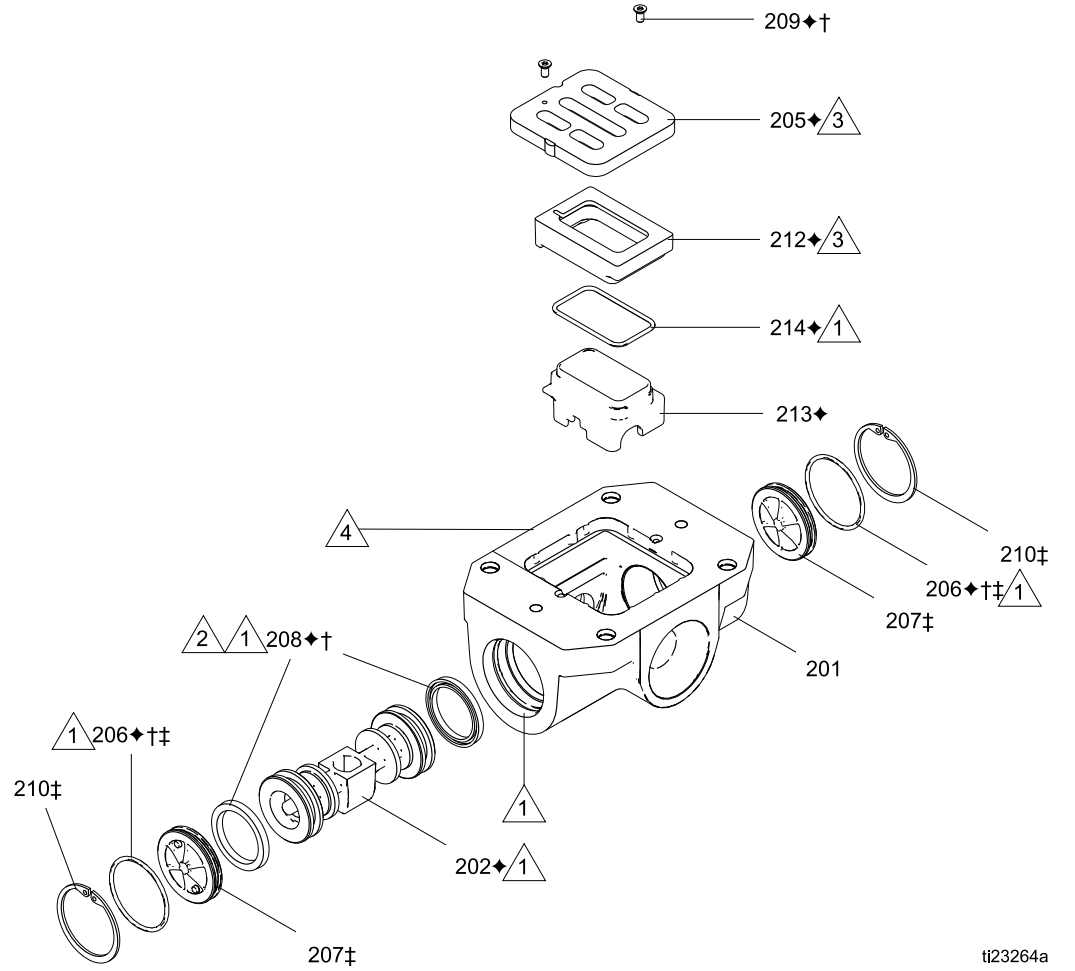
6. O-halkasını (214♦) tase (213♦) takın. O-halkasının dış yüzeyine ve tabanın (212♦) iç birleşme yüzeyine ince bir tabaka halinde gres uygulayın.

Tabanın miknatıslı ucuna, tasin daha büyük oyuğun bulunduğu ucuna doğru yön verin. Parçaların karşı uçlarını birleştirin. Miknatıslı ucu boş bırakın. Tabanı tase doğru eğin ve parçaları tam olarak birleştirin; bu işlem sırasında o-halkasının yerinde kalmasına dikkat edin. Tabandaki miknatıslı, hava girişiyle hizalayın ve tas tertibatını takın.



7. Tas tarafını gresleyin ve valf plakasını (205♦) takın. Plaka üzerindeki küçük deliği, hava girişiyle hizalayın. Yerinde tutmak için vidaları (209♦†) sıkın.

- 1 Lityum bazlı gres uygulayın.
- 2 U-tas dudakları pistonu dönük olmalıdır.
- 3 Temas yüzeyine lityum bazlı gres uygulayın.
- 4 Hava girişi.



ti23264a

Çek Valfi Onarımı



NOT: Yeni çek valfi bilyaları ve yuvaları için çeşitli materyallerde kitler mevcuttur. İstenen materyaldeki/materyallerdeki kitleri sipariş etmek için sayfa 27'ye bakın. O-halkası ve sabitleme kitleri de mevcuttur.

NOT: Çek bilyalarının doğru biçimde oturduğundan emin olmak için, bilyaları değiştirirken daima yuvaları da değiştirin. Ayrıca, manifold her çıkarıldığında o-halkaları değiştirin.

Çek Valfini Sökme

1. [Basınç Tahliye Prosedürü, page 10](#) talimatlarını izleyin. Tüm hortumları ayırın.
NOT: Pompa ağırdır. Pompayı her zaman iki kişi veya bir kaldırıcı kullanarak hareket ettirin.
2. Pompayı montaj donanımından sökün.
3. **NOT:** Dişli kilitleme yapışkan yaması serbest kalana kadar el aletlerini kullanın. 17 mm (11/16 inç) lokma anahtar kullanarak manifold bağlantı elemanlarını (5) sökün, sonra manifoldu (3) sökün.
4. O-halkalarını (9), yuvaları (7) ve bilyaları (8) sökün.
5. Pompayı ters çevirin ve giriş manifoldunu (4) sökün.
6. O-halkalarını (9), yuvaları (7) ve bilyaları (8) sökün.

Çek Valfini Yeniden Monte Etme

1. Tüm parçaları temizleyin ve yıpranma veya hasar açısından inceleyin. Gerekli şekilde parçaları değiştirin.
2. Çizimdeki tüm notları takip edip işlemleri ters sırayla uygulayarak yeniden monte edin. İlk olarak giriş manifoldunu yerleştirin. Bilyalı çeklerin (7-9) ve manifoldların (3, 4) **tam** olarak gösterildiği gibi monte edildiğinden emin olun. Bilya, yuvanın yivli tarafına oturmalıdır. Sıvı kapakları (2) üzerindeki oklar (A) çıkış manifoldunu(3) **işaret etmelidir**.

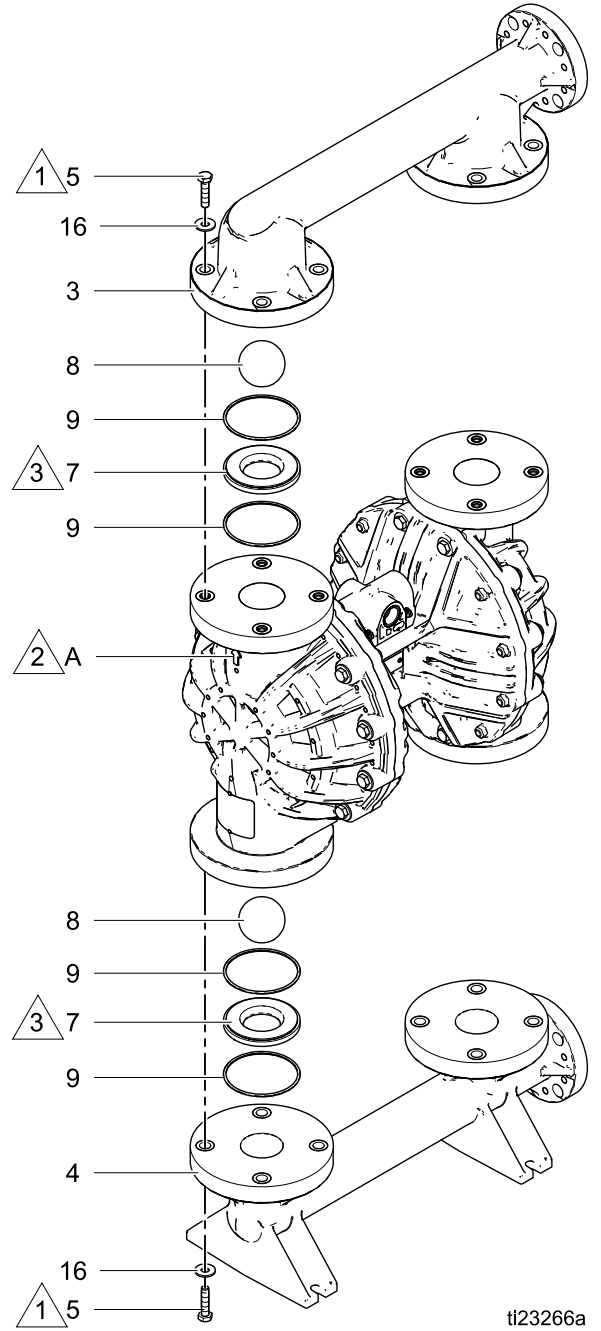


Figure 1 Çek valfi tertibatı

- 1 190 - 200 in-lb (21 - 25 N·m) tork ile sıkın. Tork sırasını izleyin. Bkz. [Tork Talimatları, page 18](#).
- 2 Ok (A), çıkış manifoldunu işaret etmelidir
- 3 Yuvanın yivli tarafı, bilyaya dönük olmalıdır.

Diyafram ve Merkezi Bölüm Onarımı



NOT: Diyafram kitleri, çeşitli materyal ve stillerde sunulmaktadır. Bkz. sayfa 28 - 29. Merkezi Yenileme Kiti de mevcuttur. Bkz. sayfa 23. Parçalar, * ile işaretlenmiş Merkezi Yenileme Kiti'ne dahildir. En iyi sonuçlar için, tüm kit parçalarını kullanın.

Diyaframı ve Merkezi Bölümü Sökme

1. [Basınç Tahliye Prosedürü, page 10](#) talimatlarını izleyin.
2. Manifoldları sökün ve [Çek Valfi Onarımı, page 13](#) içinde açıklandığı şekilde bilyalı çek valflerini sökün.
NOT: Manifoldların her birini sökerken iç sıvı kapağı contalarını (5) çıkarmanız, kolaylık sağlayabilir.
3. **Üst Kalıplı Diyaframlar (PO modelleri)**
 - a. Pompaya, sıvı kapaklarından (2) biri yukarı bakacak şekilde yön verin. Sıvı kapağı civatalarını (5, 6) sökmek için 17 mm lokma anahtar kullanın, sonra sıvı kapağını pompadan yukarı doğru çekerek çıkarın.
 - b. Açığa çıkan diyafram (12) elle kolayca döndürülerek çıkarılabilir. Mil, bu diyaframla birlikte serbest kalacak ve çıkacak veya diğer diyaframa bağlı kalacaktır. Diyafram mil civatası (14) mile (108) bağlı kalırsa, bunu sökün. Hava tarafı diyafram plakasını (11) ve rondelayı (17) sökün.
 - c. Pompayı ters çevirin ve diğer sıvı kapağını sökün. Diyaframı (ve gerekiyorsa mili) sökün.
 - d. Mil hala diğer diyaframa takılıysa, diyaframı sıkıca tutun ve sökmek için milin düz kısımları üzerinde bir anahtar kullanın. Ayrıca, hava tarafı diyafram plakasını (11) ve rondelayı (17) sökün. Adım 5 ile devam edin.

4. Tüm Diğer Diyaframlar

- a. Pompaya, sıvı kapaklarından biri yukarı bakacak şekilde yön verin. Sıvı kapağı vidalarını (5, 6) sökmek için 17 mm lokma anahtar kullanın, sonra sıvı kapağını (2) pompadan yukarı doğru çekerek çıkarın. Pompayı ters çevirin ve diğer sıvı kapağını sökün.
 - b. Bir sıvı tarafı diyafram plakasının (15) altıgen başlı vidasını 1-1/2 lokma veya yıldız anahtarla tutun. Sökmek için, diğer plakanın altıgen başlı vidası üzerinde başka bir (aynı boyutlu) anahtar kullanın. Sonra, her bir diyafram tertibatının tüm parçalarını sökün.
5. Diyafram milinde (108) aşınma ya da çizik olup olmadığını kontrol edin. Hasarlıysa, yatakları (107) yerlerinde inceleyin. Bunlar hasarlıysa, yatakları sökmek için bir yatak sökücü kullanın.

NOT: Hasarlı olmayan yatakları sökmeyin.

6. U-taş salmastralarını (106) merkezi muhafazadan sökmek için bir o-halkası sökücü kullanın. Yatakları (107) yerinde kalabilir.
7. Gerekirse, pilot valfleri (111) sökmek için bir lokma anahtar kullanın.
8. Pilot valf kartuşlarını yalnızca bilinen veya şüphe edilen bir sorun nedeniyle gerekmesi durumunda sökün. **Pilot valfleri söktükten sonra**, kartuşları (109) sökmek için bir alyan anahtarı kullanın, sonra kartuş o-halkalarını (110) sökün. Yalama olmuşsa, kartuşu çevirerek çıkarmak için iki tornavida kullanın.

NOT: Hasarlı olmayan pilot valf kartuşlarını sökmeyin.

Diyaframı ve Merkezi Bölümünü Yeniden Monte Etme

Çizimdeki tüm notları takip edin. Bu notlar, **önemli** bilgiler içerir.

NOT: Gresleme talimatı her verildiğinde, lityum bazlı gres uygulayın.

1. Tüm parçaları temizleyin ve yıpranma veya hasar açısından inceleyin. Gerektiği şekilde parçaları değiştirin.
2. Sökülmüşse, yeni pilot valf kartuşlarını (109), kartuş o-halkalarını (110) ve tutma halkalarını (113) gresleyin ve takın.

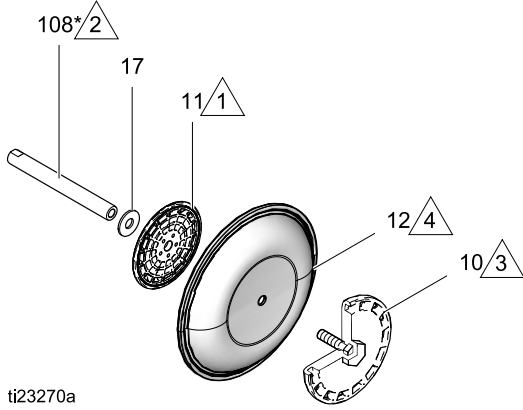
NOT: Kartuşlar (109), pilot valflerden (111) önce *takılmalıdır*.

3. Pilot valfleri (111) gresleyin ve takın. 110 rpm'de 20-25 in.-lb (2-3 N•m) tork ile sıkın. Fazla tork kullanmayın.
4. Diyafram mili u-tas salmastralarını (106) gresleyin ve dudaklar muhafazanın dışına dönük olacak şekilde takın.
5. Sökülmüşse, yeni yatakları (107) merkezi muhafazanın içine takın. Bir pres veya blok ve kauçuk çekiç kullanarak, yatağı merkezi muhafazanın yüzeyiyle düz olacak şekilde bastırarak uyumlu hale getirin.
6. **Üst Kalıplı Diyaframlar (PO)**
 - a. Milin düz kısımlarını mengene içinde kelepçeleysin.
 - b. Diyafram tespit vidaları gevşer veya değiştirilirse, diyafram tarafı dişlilere kalıcı (kırmızı) dişli tutucusu uygulayın. Sıkı duruma gelene kadar diyaframa vidalayın.
 - c. Hava tarafı plakasını (11) ve rondelayı (17) diyaframa monte edin. Plakanın yuvarlak tarafı, diyaframa dönük olmalıdır.
 - d. Diyafram tertibatının dişlilerine astar ve orta kuvvette (mavi) dişli tutucu uygulayın. Tertibatı,

elinizle mümkün olduğunca sıkı bir şekilde mile vidalayın.

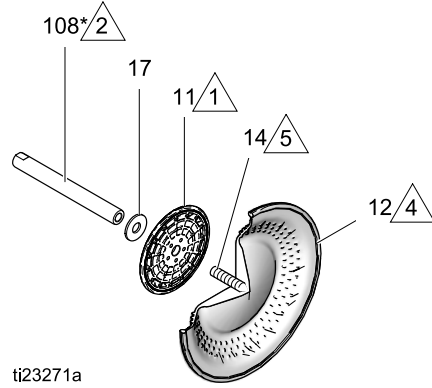
- e. Mil u-taslarını (106*) ve diyafram milinin (108*) uzunlamasına kenarını ve uçlarını gresleyin. Mili muhafazanın içine kaydırın.
 - f. Bir sıvı kapağını (3) yeniden takın. Ok (A), hava valfini işaret etmelidir. Bkz. [Tork Talimatları, page 18](#).
 - g. Diğer diyafram tertibatı için Adım b-d'yi tekrarlayın ve milin açıkta kalan ucu üzerine takın.
 - h. Elinizle mümkün olduğunca sıkın. Adım 8'e gidin.
7. **Tüm Diğer Diyaframlar**
- a. Diyaframı (12), yedek diyaframı (13, mevcutsa), hava tarafı diyafram plakasını (11) ve rondelayı (17) sıvı tarafı plakası (10) üzerine tam olarak gösterildiği gibi monte edin.
 - b. Sıvı tarafı plaka üzerindeki vidaların dişlilerine astar ve orta kuvvette (mavi) dişli tutucu uygulayın. Tertibatı mile elinizle sıkabildiğiniz düzeye kadar vidalayın.
 - c. Mil u-taslarını (106*) ve diyafram milinin (108*) uzunlamasına kenarını ve uçlarını gresleyin. Mili muhafazanın içine kaydırın.
 - d. Diğer diyafram tertibatı için işlemi tekrarlayın ve milin açıkta kalan ucu üzerine takın.
 - e. Plakalardan birini bir İngiliz anahtarıyla tutun ve diğer plakayı maksimum 100 rpm'de 100-105 ft-lb (136-142 N•m) tork ile sıkın. Fazla tork kullanmayın.
 - f. Bir sıvı kapağını (3) yeniden takın. Ok (A), hava valfini işaret etmelidir. Bkz. [Tork Talimatları, page 18](#).

SP ve FK Modelleri



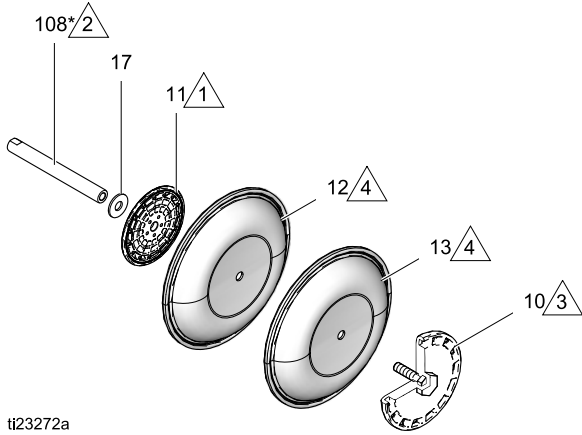
ti23270a

PO Modelleri



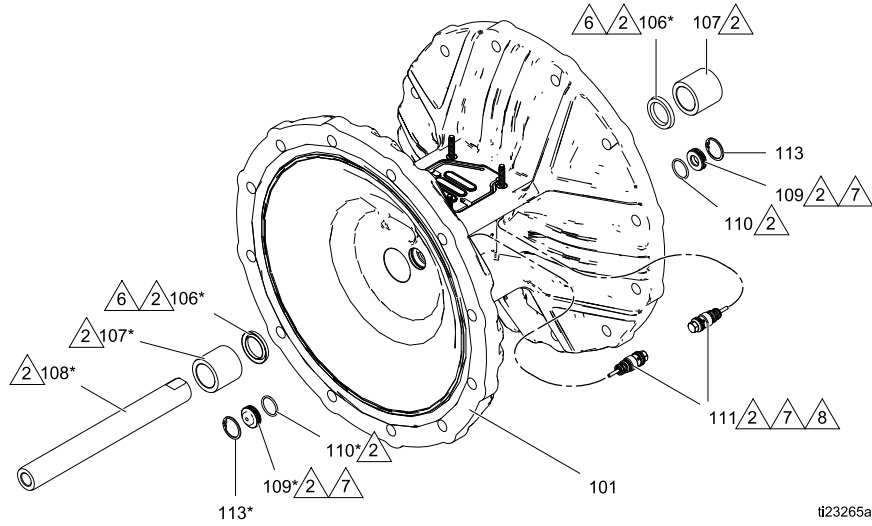
ti23271a

PT Modelleri



ti23272a

- 1 Yuvarlak taraf diyaframa dönüktür
- 2 Lityum bazlı gres uygulayın.
- 3 Aster ve orta kuvvette (mavi) dişli tutucu uygulayın. 100-105 ft-lb (136-142 N•m) tork ile sıkın.
- 4 Diyafram üzerindeki AIR SIDE (HAVA TARAFI) işaretleri, merkezi muhafazaya dönük olmalıdır.
- 5 Vida gevşer veya değiştirilirse, diyafram tarafı dişilere kalıcı (kırmızı) dişli tutucu uygulayın. Mil tarafı dişilere astar ve orta kuvvette (mavi) dişli tutucu uygulayın.
- 6 Dudaklar muhafazanın dışına bakmalıdır.
- 7 Kartuşlar (109), pilot valflerden (111) önce takılmalıdır.
- 8 20-25 in.-lb (2-3 N•m) tork ile sıkın.



ti23265a

8. Düzgün oturmanın sağlanması ve diyafram ömrünün uzatılması için, ikinci sıvı kapağını takmadan önce pompaya hava basıncı uygulayın.
- a. Tedarik edilen aracı (302), hava valfi contasının (105) normalde takıldığı yere yerleştirin. Oklar (A), takılmış durumda olan sıvı kapağına dönük olmalıdır.

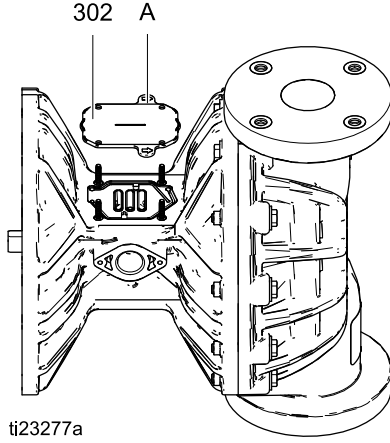


Figure 2 Sıvı kapağı aracı

- b. Hava valfini yeniden takın.
- c. Hava valfine minimum 20 psi (0,14 MPa, 1,4 bar) hava basıncı tedarik edin. Atölye havası kullanılabilir. Diyafram, ikinci sıvı kapağının doğru şekilde oturması için kayacaktır. İkinci sıvı kapağı takılana kadar hava basıncını açık tutun.
- d. İkinci sıvı kapağını (3) takın. Bkz. [Tork Talimatları, page 18](#).
- e. Hava valfini ve aracı (302) çıkarın, contayı (105) geri takın ve hava valfini yeniden takın. Bkz. [Tork Talimatları, page 18](#).
- NOT:** Diyaframları değiştiriyor, ancak hava valfini değiştirmiyorsanız, ikinci sıvı kapağının doğru şekilde takılması için gerekli olan hava basıncını elde etmek üzere, hava valfini ve contayı sökmeniz, aracı contanın yerine yerleştirmeniz ve hava valfini tekrar takmanız gerekir. İşiniz bittiğinde aracı çıkarmayı ve contayı geri takmayı unutmayın.
- f. Bilyalı çek valfleri ve manifoldları [Çek Valfi Onarımı, page 13](#) içinde açıklandığı şekilde yeniden monte edin.

Tork Talimatları

Sıvı kapağı veya manifold bağlantı elemanları gevşemişse, yalıtımı iyileştirmek amacıyla bunlara aşağıdaki prosedür izlenerek tork uygulanması önemlidir.

NOT: Sıvı kapağı ve manifold bağlantı elemanlarının dişlilerine dişli tutucu yapıştırıcı yama uygulanmıştır. Bu yama aşırı derecede yıpranmışsa, bağlantı elemanları çalışma sırasında gevşeyebilir. Vidaları yeni vidalarla değiştirin ve dişlilere orta kuvvette (mavi) Loctite veya eşdeğer ürün uygulayın.

NOT: Manifoldlara tork uygulamadan önce, sıvı kapaklarına her zaman tamamen tork uygulayın.

1. Tüm sıvı kapağı vidalarını birkaç tur döndürün. Sonra, baş kapakla temas edene kadar vidaların her birini aşağı doğru döndürün.
2. Her bir vidayı, belirtilen tork ile çapraz şekilde çalışarak 1/2 tur veya daha az döndürün.
3. Manifoldlar için işlemi tekrarlayın.

Sıvı kapağı ve manifold bağlantı elemanları: 190 - 220 in-lb (21 - 25 Nm)

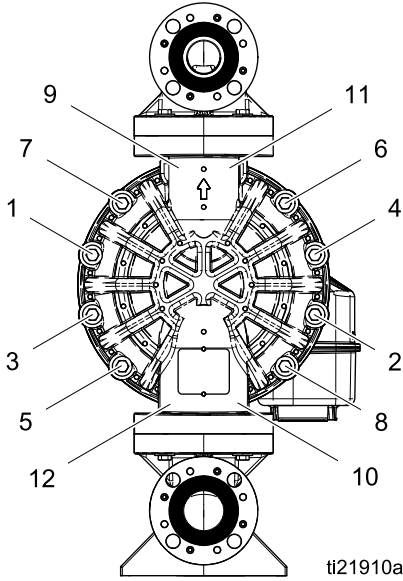
4. Hava valfi bağlantı elemanlarını belirtilen tork ile çapraz şekilde yeniden sıkın.

Hava valfi bağlantı elemanları: 45 - 55 in-lb (5 - 6 Nm)

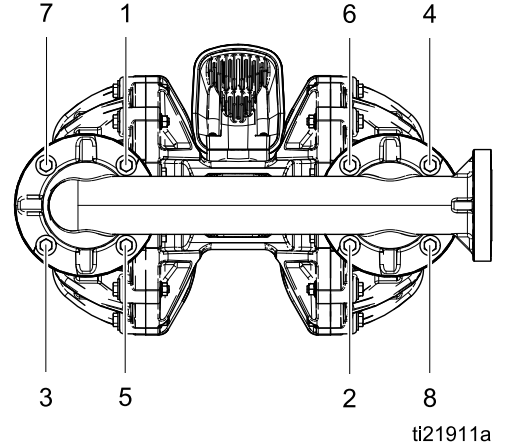
5. Pilot valfleri belirtilen tork ile yeniden sıkın. Fazla tork kullanmayın.

Pilot valfler: 20 - 25 in-lb (2 - 3 Nm)

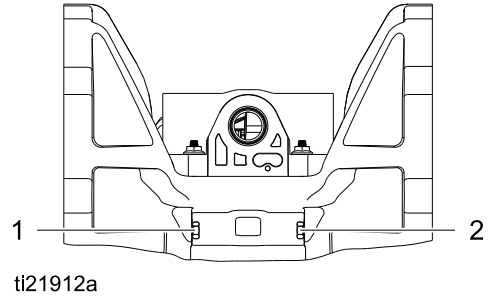
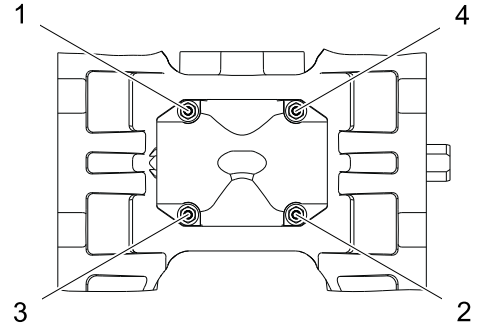
Sıvı Kapağı Vidaları



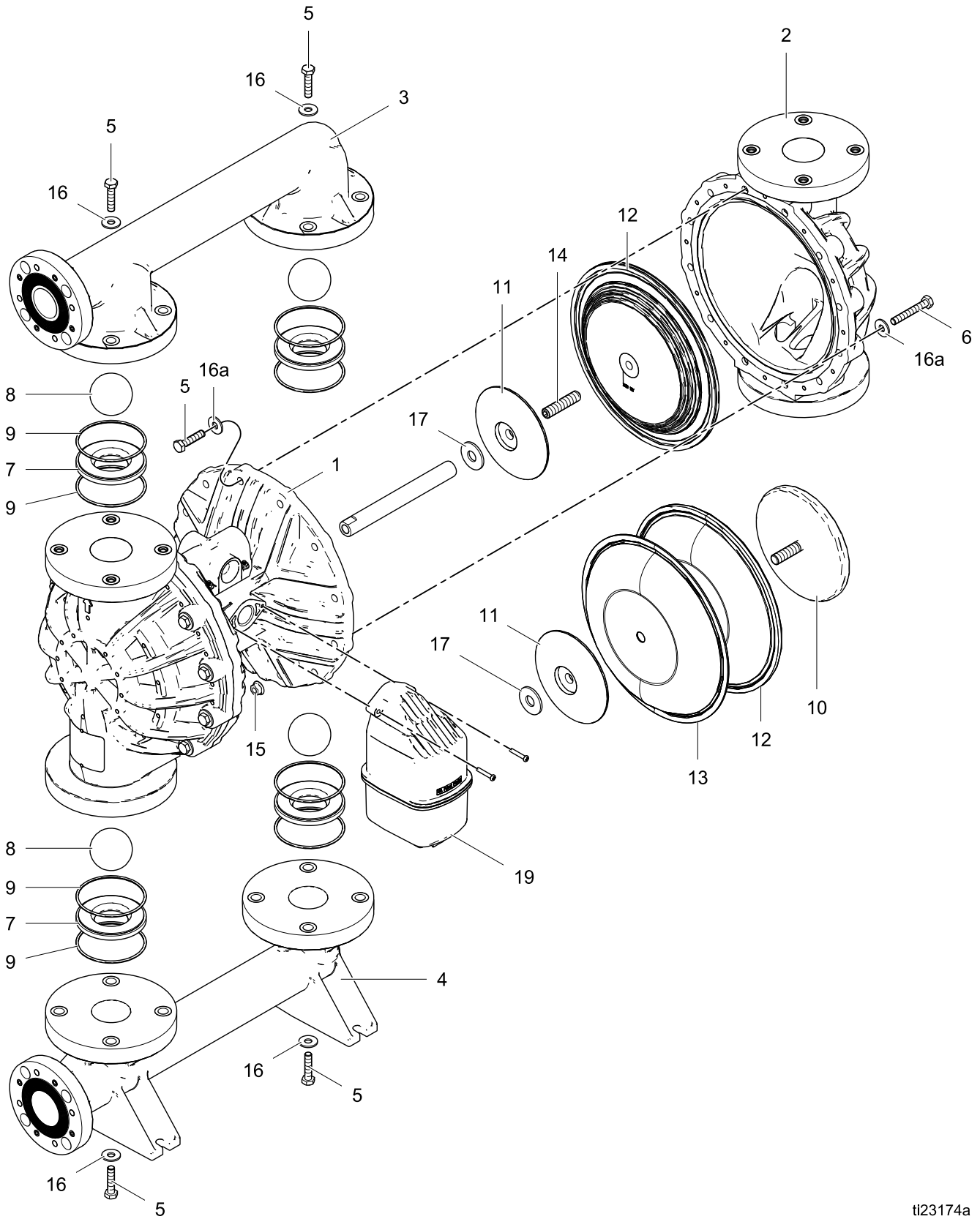
Giriş ve Çıkış Manifoldu Vidaları



Hava Valfi Vidaları ve Pilot Valfler



Parçalar



ti23174a

Parçalar/Kitler Hızlı Referansı

Bu tabloyu, parçalar/kitler için hızlı bir referans olarak kullanın. Kit içeriğinin tam açıklaması için, tabloda belirtilen sayfalara girin.

Ref.	Parça/Kit	Açıklama	Miktar
1	24X349	Merkezi Bölüm; Polipropilen	1
102	24V231	Hava Valfi; <i>bkz. sayfa 23</i>	1
2	24V234 24V240	Sıvı Kapağı Kitleri; <i>bkz. sayfa 25</i> Polipropilen PVDF	2
3	24V255 24V238 24V4 14	Çıkış Manifoldu Kitleri; <i>bkz. sayfa 25</i> Polipropilen, merkezi flanş Polipropilen, uç flanş PVDF, uç flanş	1
4	24V4 13 24V239 24V4 15	Giriş Manifoldu Kitleri; <i>bkz. sayfa 25</i> Polipropilen, merkezi flanş Polipropilen, uç flanş PVDF, uç flanş	1
5	24V237	Manifold Bağlantı Elemanı Kiti; <i>bkz. sayfa 25</i>	2
6	24V235	Sıvı Kapağı Bağlantı Elemanı Kiti; <i>bkz. sayfa 25</i>	2
7	24V248 24V247 24V249 24V250	Yuvalar; 4'lü; <i>bkz. sayfa 26</i> Polipropilen PVDF Santoprene Paslanmaz Çelik	1
8	24V253 24V251 24V252	BİLYALAR, valf, çek; 4'lü; <i>bkz. sayfa 26</i> FKM PTFE Santoprene	1
9	24V236	O-HALKASI, yuva; 8'li; <i>bkz. sayfa 30.</i>	1

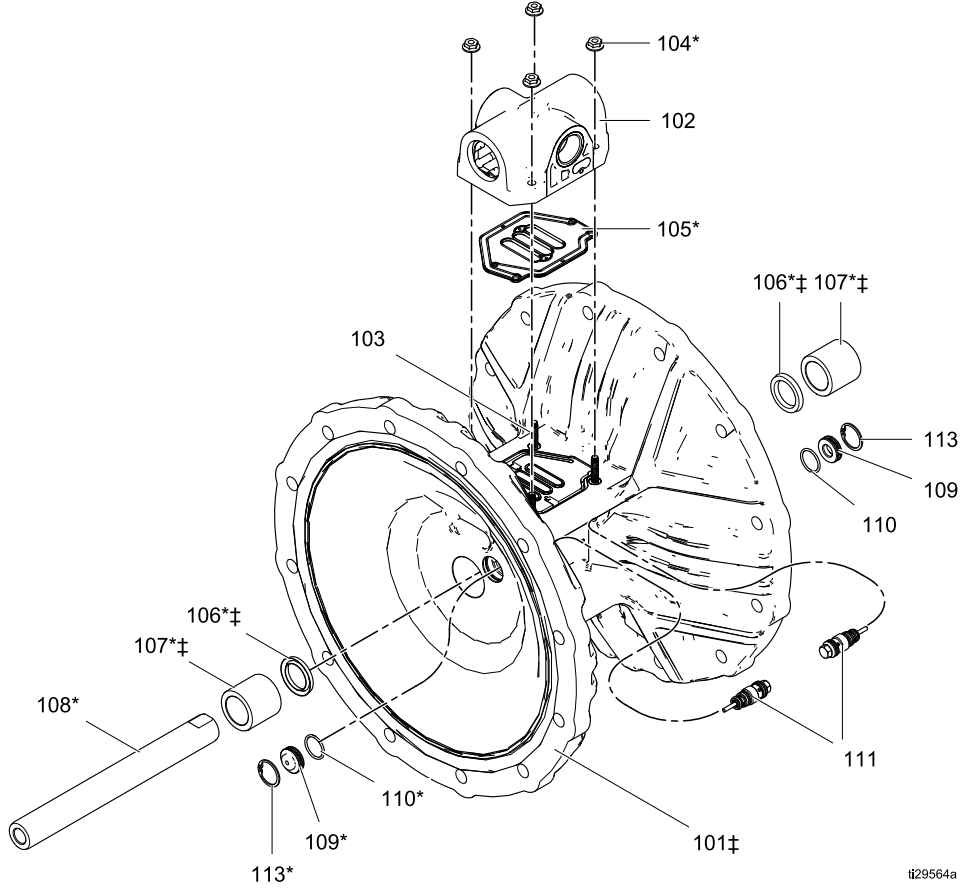
Ref.	Parça/Kit	Açıklama	Miktar
10	24V245 24V246	Sıvı Tarafı Diyafram Plakası; <i>bkz. sayfa 28</i> Polipropilen PVDF	2
11	24V254	Hava Tarafı Diyafram Plakası; rondela dahildir (Ref. 17); <i>bkz. sayfa 28</i>	2
12	24V243 24V242 24V241 24V244	Diyafram Kitleri; <i>bkz. sayfa 27 - 28</i> FKM Floreolastomer Standart Santoprene Standart PTFE/EPDM Üst Kalıplı; vida dahildir (Ref. 14) PTFE/Santoprene İki Parçalı; yedek diyafram dahildir (Ref. 13)	1
13	---	DİYAFRAM, yedek, Santoprene	1
14	---	VİDA, tespit; PO diyaframlara dahildir (Ref. 12)	
15	---	SOMUN, Ref. 6'ya dahildir	16
16	---	RONDELA, 4 mm	16
16a	---	RONDELA, 2,4 mm	24
17	---	RONDELA, Ref. 11'e dahildir	1
18	188621▲	ETİKET, uyarı	1
19	24P932	Susturucu; o-halkası ve montaj donanımı dahildir	1
20	16P055▲	KÜNYE, tork talimatları	1
21	198382▲	ETİKET, uyarı, birden çok dilde	1

▲ Yedek Uyarı etiketleri, işaretleri, künyeleri ve kartları ücretsiz olarak temin edilebilir.

Merkezi Bölüm

Örnek Yapılandırma Numarası: **2200P-PP01AP1PPPTFKPT**

Pompa Modeli	Akışkan Bölümü Malzemesi	Sürücü Tipi	Merkezi Bölüm ve Hava Valfi	Sıvı Kapakları ve Manifoldlar	Yuvalar	Bilyalar	Diyaframlar	Manifold ve Yuva Contaları
2200	P	P	P01A	P1	PP	PT	FK	PT



Ref	Açıklama	Miktar	Ref	Açıklama	Miktar
101‡	MUHAFAZA, merkezi	1	108*	MİL, merkezi	1
102	VALF, hava, bkz. Sayfa 24	1	109*	KARTUŞ, pilot alıcı	2
103	VİDA, hi-lo bijon	4	110*	O-HALKASI, Buna-N	2
104*	SOMUN, altıgen, flanş, tırtıklı	4	111*	VALF, pilot, tertibat	2
105*	CONTA, hava valfi	1	112*	YAĞLAYICI	1
106*‡	U-TAS, merkezi mil	2	113*	HALKA, tutma	2
107*‡	YATAK, mil	2			

* Merkezi Bölüm Yenileme Kiti'ne dahildir.

‡ Merkez Konut Setine dahildir

Parçalar

Örnek Yapılandırma Numarası: **2200P-PP01AP1PPPTFKPT**

Pompa Modeli	Akışkan Bölümü Malzemesi	Sürücü Tipi	Merkezi Bölüm ve Hava Valfi	Sıvı Kapakları ve Manifoldlar	Yuvalar	Bilyalar	Diyafraamlar	Manifold ve Yuva Contaları
2200	P	P	P01A	P1	PP	PT	FK	PT

Merkezi Bölüm Yenileme Kitleri (*)	
2 parçalı diyaframa (PT) veya standart diyafraamlara (SP, FK) sahip P01A	24V226
Üst kalıplı diyafraamlara (PO) sahip PO1G	24V227

Kitler şunları içerir:

- 1 merkezi mil (108)
- 4 altıgen somun, tırtıklı (104)
- 2 merkezi mil yatağı (107)
- 2 merkezi mil u-tası (106)
- 1 hava valfi contası (105)
- 8 yuva o-halkası (9)
- 2 pilot valf (111)
- 2 pilot valf alıcı kartuşu (109)
- 2 tutma halkası (113)
- 2 alıcı kartuş o-halkası (110)
- 1 gres paketi (112)

Pilot Valf Tertibatı Kiti	
Tüm modeller	24V823

Kit şunları içerir:

- 2 pilot valf (111)
- 2 pilot valf alıcı kartuşu (109)
- 2 alıcı kartuş o-halkası (110)
- 1 gres paketi (112)
- 2 tutma halkası (113)

Merkezi Mil Kitleri (*)	
2 parçalı diyaframa (PT) veya standart diyafraamlara (SP, FK) sahip P01A	24V228
Üst kalıplı diyafraamlara (PO) sahip PO1G	24V229

Kitler şunları içerir:

- 2 merkezi mil u-tası (106)
- 1 merkezi mil (108)
- 2 merkezi mil yatağı (107)
- 1 gres paketi (112)

Merkezi Mil Yatağı Kiti	
Tüm modeller	24V230

Kit şunları içerir:

- 2 merkezi mil u-tası (106)
- 2 merkezi mil yatağı (107)
- 1 gres paketi (112)

Merkez Konut Setine (‡)	
Tüm modeller	24X349

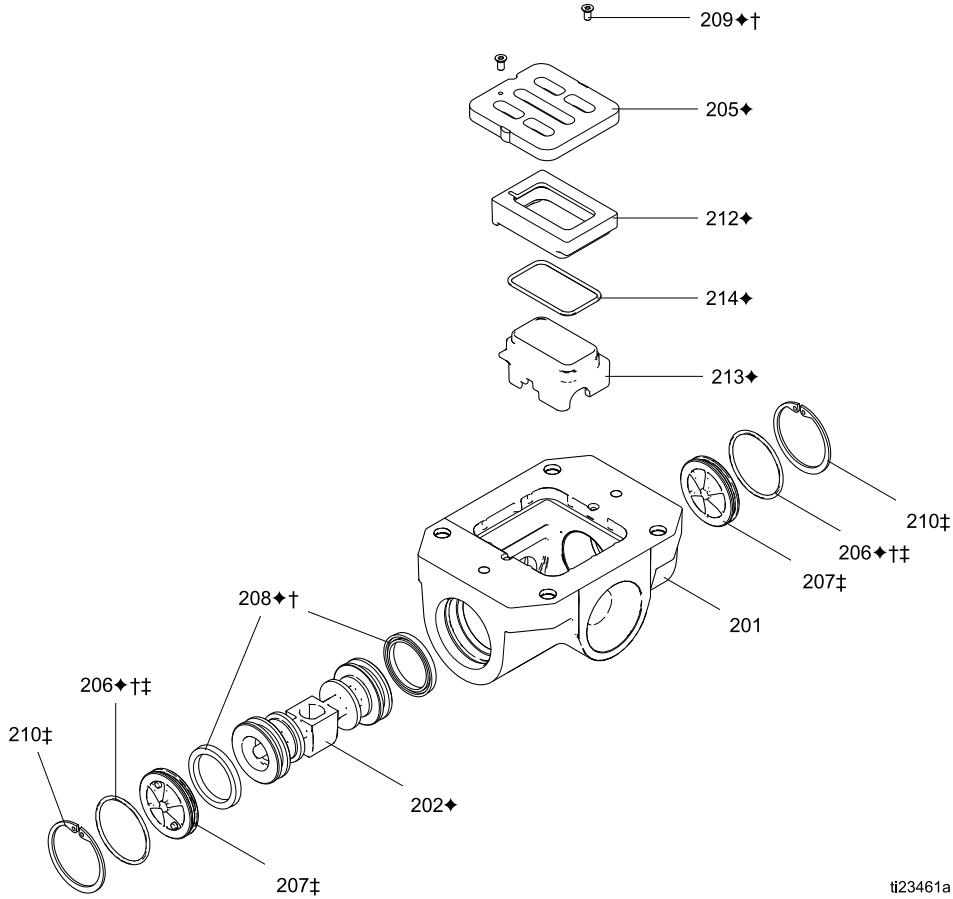
Kit şunları içerir:

- 2 merkezi mil u-tası (106)
- 2 merkezi mil yatağı (107)
- 1 merkez konut (101)

Hava Valfi

Örnek Yapılandırma Numarası: **2200P-PP01AP1PPPTFKPT**

Pompa Modeli	Akışkan Bölümü Malzemesi	Sürücü Tipi	Merkezi Bölüm ve Hava Valfi	Sıvı Kapakları ve Manifoldlar	Yuvalar	Bilyalar	Diyaframlar	Manifold ve Yuva Contaları
2200	P	P	P01A	P1	PP	PT	FK	PT



Ref	Açıklama	Miktar	Ref	Açıklama	Miktar
201	MUHAFAZA, ayrı satılmaz	1	209◆†	VİDA, #4, dişli oluşturucu	2
202◆	PİSTON	1	210‡	TUTMA HALKASI	2
205◆	PLAKA, hava valfi	1	212◆	TABAN, tas	1
206◆‡	O-HALKASI	2	213◆	TAS	1
207‡	KAPAK, uç	2	214◆	O-HALKASI, tas	1
208◆†	U-TAS	2			

◆Parçalar Hava Valfi Onarım Kiti'ne dahildir.

‡Parçalar Hava Valfi Uç Kapak Kiti'ne dahildir.

†Parçalar Hava Valfi Conta Kiti'ne dahildir.

Parçalar

Örnek Yapılandırma Numarası: **2200P-PP01AP1PPPTFKPT**

Pompa Modeli	Akışkan Bölümü Malzemesi	Sürücü Tipi	Merkezi Bölüm ve Hava Valfi	Sıvı Kapakları ve Manifoldlar	Yuvalar	Bilyalar	Diyaframlar	Manifold ve Yuva Contaları
2200	P	P	P01A	P1	PP	PT	FK	PT

† Hava Valfi Conta Kiti	
Tüm modeller	24K859

Kit şunları içerir:

- 2 uç kapak o-halkası (206)
- 2 piston u-tası (208)
- 2 vida, M3, kısa (kullanılmamıştır)
- 2 vida, #4, uzun (209)
- 1 hava valfi contası (105)
- 1 gres paketi (112)
- 1 solenoid serbest bırakma düğmesi o-halkası (gösterilmemiştir), yalnızca isteğe bağlı DataTrak kiti ile kullanılır.

◆ Hava Valfi Onarım Kiti	
Tüm modeller	24K860

Kit şunları içerir:

- 1 hava valfi pistonu (202)
- 1 maşa piston tertibatı (203, kullanılmamıştır)
- 1 maşa kamı (204, kullanılmamıştır)
- 1 hava valfi plakası (205)
- 2 uç kapak o-halkası (206)
- 2 piston u-tası (208)
- 2 vida, M3, kısa (kullanılmamıştır)
- 2 vida, #4, uzun (209)
- 1 maşa yayı (211, kullanılmamıştır)
- 1 hava tası tabanı (212)
- 1 hava tası (213)
- 1 hava tası o-halkası (214)
- 1 solenoid serbest bırakma düğmesi o-halkası (gösterilmemiştir), yalnızca isteğe bağlı DataTrak kiti ile kullanılır.
- 1 hava valfi contası (105)
- 1 gres paketi (112)

Hava Valfi Değişim Kiti	
Tüm modeller	24V231

Kitler şunları içerir:

- 1 hava valfi tertibatı (102)
- 1 hava valfi contası (105)
- 4 altıgen conta (104)

‡ Hava Valfi Uç Kapak Kiti	
Tüm modeller	24C053

Kit şunları içerir:

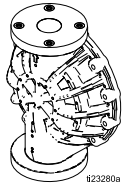
- 2 uç kapak (207)
- 2 tutma halkası (210)
- 2 o-halkası (206)
- 1 gres paketi (112)

NOT: Pompanızda isteğe bağlı DataTrak olanağına sahipseniz, Hava Valfi Değişim kiti için bkz. [Aksesuarlar, page 31](#)

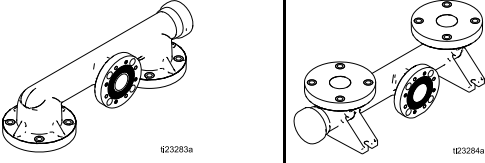
Sıvı Kapakları ve Manifoldlar

Örnek Yapılandırma Numarası: **2200P-PP01AP1PPPTFKPT**

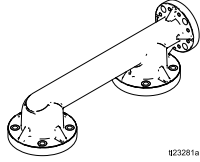
Pompa Modeli	Akışkan Bölümü Malzemesi	Sürücü Tipi	Merkezi Bölüm ve Hava Valfi	Sıvı Kapakları ve Manifoldlar	Yuvalar	Bilyalar	Diyaframlar	Manifold ve Yuva Contaları
2200	P	P	P01A	P1	PP	PT	FK	PT

Sıvı Kapağı Kitleri			
Polipropilen		PVDF	
P1, P2	24V234	F2	24V240
			

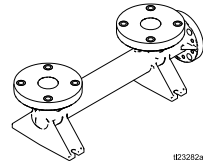
Kitlere 1 sıvı kapağı (2) dahildir

Merkezi Manifold Kitleri (Yalnızca Polipropilen)		
P1	Çıkış (3)	Giriş (4)
	24V255	24V413
		

Kitlere 1 manifold dahildir, 8 rondela (16)

Uç Çıkış Manifoldu Kitleri			
Polipropilen		PVDF	
P2	24V238	F2	24V414
			

Kitlere 1 manifold (3) dahildir, 8 rondela (16)

Uç Giriş Manifoldu Kitleri			
Polipropilen		PVDF	
P2	24V239	F2	24V415
			

Kitlere 1 manifold (4) dahildir, 8 rondela (16)

Sıvı Kapağı Bağlantı Elemanı Kitleri	
Tüm Modeller	24V235

Kit şunları içerir:

- 8 civata (6), altıgen başlı, paslanmaz çelik, M10 x 1,5 x 70 mm (2,76 inç)
- 4 civata (5), altıgen başlı, paslanmaz çelik, M10 x 1,5 x 45 mm (1,77 inç)
- 12 rondela (16a)
- 8 somun (15), altıgen, flanş, M10

Manifold Bağlantı Elemanı Kitleri	
Tüm Modeller	24V237

Kit şunları içerir:

- 8 civata (5), altıgen başlı, paslanmaz çelik, M10 x 1,5 x 45 mm (1,77 inç)
- 8 rondela (16)

Yuvalar ve Çek Bilyaları

Örnek Yapılandırma Numarası: **2200P-PP01AP1PPPTFKPT**

Pompa Modeli	Akışkan Bölümü Malzemesi	Sürücü Tipi	Merkezi Bölüm ve Hava Valfi	Sıvı Kapakları ve Manifoldlar	Yuvalar	Bilyalar	Diyaframlar	Manifold ve Yuva Contaları
2200	P	P	P01A	P1	PP	PT	FK	PT

Yuva Kitleri	
PP	24V248
SS	24V250
SP	24V249
PV	24V247

Kitler şunları içerir:

- 4 yuva (7), tabloda belirtilen materyal.
- 8 yuva o-halkası (9)

NOT: O-halkaları ayrı satılır. Bkz. **Manifold Contaları**, sayfa 30.

Bilya Kitleri	
FK	24V253
PT	24V251
SP	24V252

Kitler şunları içerir:

- 4 bilya (8), tabloda belirtilen materyal.

NOT: O-halkaları ayrı satılır. Bkz. **Manifold Contaları**, sayfa 30.

Diyafıramlar

Örnek Yapılandırma Numarası: **2200P-PP01AP1PPPTFKPT**

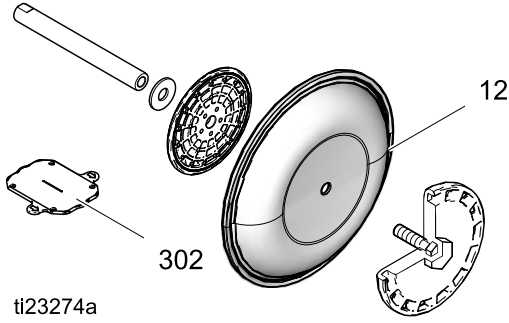
Pompa Modeli	Akıřkan Bölümü Malzemesi	Sürücü Tipi	Merkezi Bölüm ve Hava Valfi	Sıvı Kapakları ve Manifoldlar	Yuvalar	Bilyalar	Diyafıramlar	Manifold ve Yuva Contaları
2200	P	P	P01A	P1	PP	PT	FK	PT

Standart Diyafıram Kitleri	
SP	24V242
FK	24V243

Kitler řunları ierir:

- 2 diyafıram (12), tabloda belirtilen materyal
- 1 diyafıram kurulum aracı (302)
- 1 paket havasız yapıřtırıcı

NOT: Sıvı ve Hava plakaları ayrı satılır. Mil, Merkezi Bölüm Yenileme Kiti'nin (24V226) veya Merkezi Mil Kiti'nin (24V228) parçasıdır. Bkz. [Merkezi Bölüm](#).

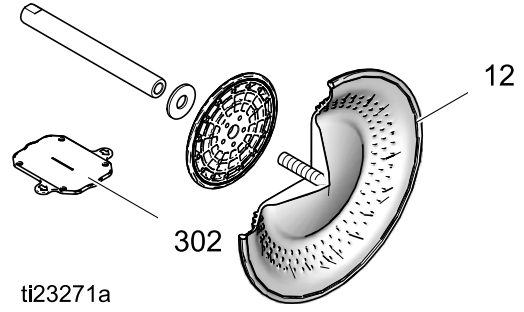


Üst Kalıplı Diyafıram Kiti	
PO	24V241

Kitler řunları ierir:

- 2 üst kalıplı diyafıram (12), tabloda belirtilen materyal
- 2 diyafıram tespit vidası, paslanmaz elik (14)
- 1 diyafıram kurulum aracı (302)
- 1 paket havasız yapıřtırıcı

NOT: Hava plakaları ayrı satılır. Mil, Merkezi Bölüm Yenileme Kiti'nin (24V227) veya Merkezi Mil Kiti'nin (24V229) parçasıdır. Bkz. [Merkezi Bölüm](#).



Parçalar

Örnek Yapılandırma Numarası: **2200P-PP01AP1PPPTFKPT**

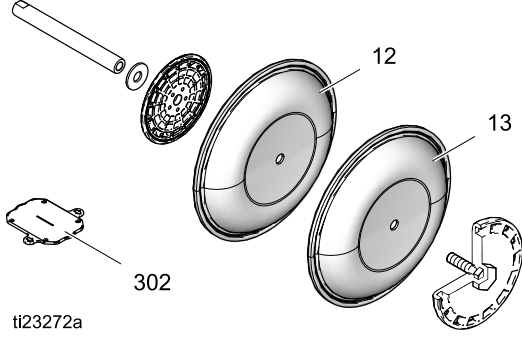
Pompa Modeli	Akışkan Bölümü Malzemesi	Sürücü Tipi	Merkezi Bölüm ve Hava Valfi	Sıvı Kapakları ve Manifoldlar	Yuvalar	Bilyalar	Diyafraamlar	Manifold ve Yuva Contaları
2200	P	P	P01A	P1	PP	PT	FK	PT

İki Parçalı Diyafram Kiti	
PT	24V244

Kitler şunları içerir:

- 2 diyafram (12), PTFE
- 2 yedek diyafram (13), Santoprene
- 1 diyafram kurulum aracı (302)
- 1 paket havasız yapıştırıcı

NOT: Sıvı ve Hava plakaları ayrı satılır. Mil, Merkezi Bölüm Yenileme Kiti'nin (24V226) veya Merkezi Mil Kiti'nin (24V228) parçasıdır. Bkz. [Merkezi Bölüm](#).



Sıvı Plakası Kitleri	
P1, P2	24V245
F2	24V246

Kitler şunları içerir:

- 1 sıvı taraf diyafram plakası (10), mil civatasını içerir
- 1 paket havasız yapıştırıcı

Hava Plakası Kitleri	
Tüm Modeller	24V254

Kitler şunları içerir:

- 1 hava tarafı plakası (11)
- 1 rondela (17)

Yatak, Bilya ve Diyafram Kitleri

Örnek Yapılandırma Numarası: **2200P-PP01AP1PPPTFKPT**

Pompa Modeli	Akışkan Bölümü Malzemesi	Sürücü Tipi	Merkezi Bölüm ve Hava Valfi	Sıvı Kapakları ve Manifoldlar	Yuvalar	Bilyalar	Diyaframlar	Manifold ve Yuva Contaları
2200	P	P	P01A	P1	PP	PT	FK	PT

Kit	Parça	Miktar
25A867 (PP, PT, PT)	YUVALAR, polipropilen	4
	BİLYALAR, PTFE	4
	O-HALKASI, PTFE	8
	DİYAFRAM, PTFE	2
	DİYAFRAM, Santoprene	2
	YAPIŞTIRICI	1
	Kurulum aracı	1
25A868 (PP, SP, SP)	YUVALAR, polipropilen	4
	BİLYALAR, Santoprene	4
	O-HALKASI, PTFE	8
	DİYAFRAM, Santoprene	2
	YAPIŞTIRICI	1
	Kurulum aracı	1

Kit	Parça	Miktar
25A869 (PP, PT, PO)	YUVALAR, polipropilen	4
	BİLYALAR, PTFE	4
	VİDA, tespit	2
	O-HALKASI, PTFE	8
	YAPIŞTIRICI	2
	DİYAFRAM, Üst Kalıplı, PTFE	2
	Kurulum aracı	1
25A870 (SP, SP, SP)	YUVALAR, Santoprene	4
	BİLYALAR, Santoprene	4
	O-HALKASI, PTFE	8
	YAPIŞTIRICI	1
	DİYAFRAM, Santoprene	2
	Kurulum aracı	1

Manifold Contaları

Örnek Yapılandırma Numarası: **2200P-PP01AP1PPPTFKPT**

Pompa Modeli	Akışkan Bölümü Malzemesi	Sürücü Tipi	Merkezi Bölüm ve Hava Valfi	Sıvı Kapakları ve Manifoldlar	Yuvalar	Bilyalar	Diyaframlar	Manifold ve Yuva Contaları
2200	P	P	P01A	P1	PP	PT	FK	PT

Standart Manifold O-Halkası Kitleri		
Tüm Modeller	PTFE	24V236

Kitler şunları içerir:

- 8 o-halkası (9), tablolarda gösterilen materyal

İsteğe Bağlı Manifold O-Halkası Kitleri	
PTFE Kapsüllü FKM	24V978
FX75	24W463

Aksesuarlar

Susturucu 111897

Eski tip veya uzakta egzoz susturucusu seçeneđi.

NOT: Şunun için DataTrak Kılavuzu 313840'a bakın:

- Pulse Count Dönüştürme Kitleri 24B794 ve 24B795
- DataTrak Dönüştürme Kitleri 24K861 ve 24K862
- İndüklemeye anahtarları ve solenoidler dahil olmak üzere, tüm diğer veri izleme parçaları

Yedek Hava Valfi Kiti 24V232,
Polipropilen, DataTrak ile Uyumlu
Kite somunlar, valf ve conta dahildir.

Teknik Veriler

Husky 2200 Diyafram Pompası		
	ABD	Metrik
Maksimum sıvı çalışma basıncı	125 psi	0,86 MPa, 8,6 bar
Hava basıncı çalışma aralığı	20 - 125 psi	0,14 - 0,86 MPa, 1,4 - 8,6 bar
Hava girişi boyutu	3/4 inç npt(f)	
Hava çıkışı boyutu	1 inç npt (f)	
Sıvı girişi ve çıkışı boyutu (ANSI/DIN flans)	2 inç	50 mm
Maksimum emiş kaldırması (hasarlı bilyalar veya yuvalar, hafif bilyalar ya da aşırı devir hızı nedeniyle bilyaların iyi oturmaması durumunda azalır)	Islak: 31 ft Kuru: 16 ft	Islak: 9,4 m Kuru: 4,9 m
Maksimum pompalanabilir katı madde boyutu	3/8 inç	9,5 mm
Çalışma ve saklama için minimum ortam havası sıcaklığı. NOT: Aşırı düşük sıcaklıklara maruz kalması sonucunda plastik parçalar zarar görebilir.	32° F	0° C
Hava tüketimi		
Standart diyaframlar	70 psi'de 70 scfm; 100 gpm	0,48 MPa, 4,8 bar, 379 lpm'de 2,0 m ³ /dak
Üst kalıplı diyaframlar	70 psi'de 75 scfm, 100 gpm	0,48 MPa, 4,8 bar, 379 lpm'de 2,1 m ³ /dak
Maksimum hava tüketimi		
Standart diyaframlar	140 scfm	4,0 m ³ /dak
Üst kalıplı diyaframlar	157 scfm	4,4 m ³ /dak
Gürültü (dBa) Ses gücü ISO-9614-2 uyarınca ölçülmüştür. Ses basıncı, ekipmana 3,28 ft (1 m) mesafede test edilmiştir.		
Ses Gücü	70 psi ve 50 cpm'de 95,2 100 psi ve tam akışta 101,8	4,8 bar ve 50 cpm'de 95,2 7,0 bar ve tam akışta 101,8
Ses Basıncı	70 psi ve 50 cpm'de 87,3 100 psi ve tam akışta 94,7	4,8 bar ve 50 cpm'de 87,3 7,0 bar ve tam akışta 94,7
Devir başına sıvı akışı		
Standart diyaframlar	1,6 galon	6,1 litre
Üst kalıplı diyaframlar	1,3 galon	4,9 litre
Maksimum serbest akış beslemesi		
Standart diyaframlar	200 gpm	757 lpm
Üst kalıplı diyaframlar	200 gpm	757 lpm

Maksimum pompa hızı		
Standart diyaframlar	Dakikada 125 devir	
Üst kalıplı diyaframlar	Dakikada 155 devir	
Ağırlık		
Polipropilen	80 lb	36,3 kg
PVDF	106 lb	48,1 kg
Islak parçalar		
Islak parçalar, yuva, bilya ve diyafram seçenekleri için seçilen materyali/materyalleri ve pompanın yapı materyalini içerir: Polipropilen veya PVDF		
Islak olmayan dış parçalar	paslanmaz çelik, polipropilen	

Sıvı Sıcaklık Aralığı

Diyafram/Bilya/Yuva Materyali	ABD		Metrik	
	Polipropilen Pompa	PVDF Pompa	Polipropilen Pompa	PVDF Pompa
FKM Floroelastomer	32° - 150°	32° - 225°	0° - 66°	0° - 107°
Polipropilen	32° - 150°	32° - 150°	0° - 66°	0° - 66°
PTFE üst kalıplı diyafram	40° - 150°	40° - 180°	4° - 66°	4° - 82°
PTFE çek bilyaları	40° - 150°	40° - 220°	4° - 66°	4° - 104°
PVDF	32° - 150°	32° - 225°	0° - 66°	0° - 107°
Santoprene	32° - 150°	32° - 180°	0° - 66°	0° - 82°
2 parçalı PTFE/Santoprene diyafram	40° - 150°	40° - 180°	4° - 66°	4° - 82°

Graco Standart Husky Pompa Garantisi

Graco, bu belgede başvuruda bulunulmakta olup Graco tarafından üretilmiş ve Graco adını taşıyan tüm ekipmanlarda, kullanım için orijinal alıcıya satıldığı tarihte malzeme ve işçilik kusurları bulunmayacağını garanti eder. Graco tarafından yayınlanan her türlü özel, uzatılmış ya da sınırlı garantiler haricinde, Graco satış tarihinden itibaren beş yıl süreyle, ekipmanın Graco tarafından kusurlu olduğu tespit edilen tüm parçalarını onaracak ya da değiştirecektir. Bu garanti yalnızca, ekipmanın Graco'nun yazılı önerilerine göre kurulduğu, çalıştırıldığı ve bakımının yapıldığı durumlarda geçerlidir.

Bu garanti genel aşınma ve yıpranmayı veya hatalı kurulum, yanlış uygulama, aşınma, korozyon, yetersiz bakım ya da uygun olmayan bakım, ihmal, kaza, tahrif veya Graco'ya ait olmayan bileşen parçalarının kullanılması sonucu ortaya çıkan hiçbir arıza, hasar veya aşınmayı kapsamaz ve bunlardan Graco sorumlu tutulamaz. Graco gerek Graco ekipmanının Graco tarafından tedarik edilmemiş yapılar, aksesuarlar, ekipman veya malzemeler ile uyumsuzluğundan gerekse de Graco tarafından tedarik edilmemiş yapıların, aksesuarların, ekipmanın veya malzemelerin uygunsuz tasarımı, üretiminden, kurulumundan, kullanımından ya da bakımından kaynaklanan arıza, hasar veya aşınmadan sorumlu tutulamaz.

Bu garanti, kusurlu olduğu iddia edilen ekipmanın, iddia edilen kusurun doğrulanması amacıyla nakliye ücreti önceden ödenmiş olarak yetkili bir Graco dağıtımıcısına iade edilmesini şart koşar. İddia edilen kusurun doğrulanması durumunda Graco tüm kusurlu parçaları ücretsiz olarak onarır ya da değiştirir. Ekipman, nakliye ücreti önceden ödenmiş olarak orijinal alıcıya iade edilir. Ekipmanın muayenesi sonucunda herhangi bir malzeme ya da işçilik kusuru bulunmazsa, onarımlar parça, işçilik ve nakliye maliyetlerini içerebilecek makul bir ücret karşılığında yapılır.

BU GARANTİ MÜNHASIRDIR VE BELİRLİ BİR AMACA UYGUNLUK GARANTİSİ YA DA TİCARİ ELVERİŞLİLİK GARANTİSİ DAHİL, ANCAK BUNLARLA SINIRLI OLMAMAK ÜZERE AÇIKÇA YA DA ZİMNEN BELİRTİLEN DİĞER TÜM GARANTİLERİN YERİNE GEÇER.

Herhangi bir garanti ihlali durumunda Graco'nun yegane yükümlülüğü ve alıcının yegane yasal çözüm yolu yukarıda belirtildiği şekilde olacaktır. Alıcı başka hiçbir yasal çözüm yolunun (arızı ya da sonuç olarak ortaya çıkan kar kayıpları, satış kayıpları, kişilerin ya da mülkün zarar görmesi ya da diğer tüm arızı ya da sonuç olarak ortaya çıkan kayıplar dahil, ancak bunlarla sınırlı olmamak üzere) olmadığını kabul eder. Garanti ihlaline ilişkin her türlü işlem, satış tarihinden itibaren altı (6) yıl içinde yapılmalıdır.

GRACO TARAFINDAN SATILAN ANCAK GRACO TARAFINDAN ÜRETİLMİYEN AKSESUARLAR, EKİPMANLAR, MALZEMELER VEYA BİLEŞENLERLE İLGİLİ OLARAK GRACO HİÇBİR GARANTİ VERMEZ VE İMA EDİLEN HİÇBİR TİCARİ ELVERİŞLİLİK VE BELİRLİ BİR AMACA UYGUNLUK GARANTİSİNİ KABUL ETMEZ. Graco tarafından satılan, ancak Graco tarafından üretilmeyen bu ürünler (elektrik motorları, anahtarlar, hortumlar vb.) var ise kendi üreticilerinin garantisine tabidir. Graco, alıcıya bu garantilerin ihlaline yönelik herhangi bir talepte makul bir şekilde yardımcı olacaktır.

Graco hiçbir durumda, gerek sözleşme ihlali, garanti ihlali ya da Graco'nun ihmali gerekse bir başka nedenden dolayı, Graco'nun işbu sözleşme uyarınca ekipman temin etmesinden ya da bu sözleşme ile satılan herhangi bir ürün ya da diğer malların tedarik edilmesi, performansı ya da kullanımından kaynaklanan dolaylı, arızı, özel ya da sonuç olarak ortaya çıkan zararlardan sorumlu tutulamaz.

Graco Bilgileri

Graco ürünlerine ilişkin en son bilgiler için www.graco.com adresini ziyaret edin. Daha fazla bilgi için bkz. www.graco.com/patents.

Sipariş vermek için Graco Dağıtımıcınıza başvurun veya en yakın dağıtımıcıyı öğrenmek için telefon edin.

Telefon: 612-623-6921 veya Ücretsiz Hat: 1-800-328-0211 Faks: 612-378-3505

Bu belgede yer alan tüm yazılı ve görsel veriler, basıldığı sırada mevcut olan en son ürün bilgilerini yansıtmaktadır.

Graco önceden bildirmeksizin herhangi bir zamanda değişiklik yapma hakkını saklı tutar.
Orijinal talimatların çevirisi. This manual contains Turkish. MM 3A2714

Graco Merkezi: Minneapolis
Uluslararası Ofisler: Belçika, Çin, Japonya, Kore

GRACO INC. AND SUBSIDIARIES • P.O. BOX 1441 • MINNEAPOLIS MN 55440-1441 • USA
Copyright 2014, Graco Inc. All Graco manufacturing locations are registered to ISO 9001.

www.graco.com
Revizyon G, Eylül 2018