

Безвоздушные устройства для нанесения дорожной разметки LineLazer™ V 200HS

Серия Standard и серия HP Auto (высокая производительность)

3A3705C

RU

**Для нанесения материалов для линейной разметки.
Только для профессионального использования.
Только для использования на открытом воздухе.
Не для использования во взрывоопасных атмосферах или на опасных участках.**

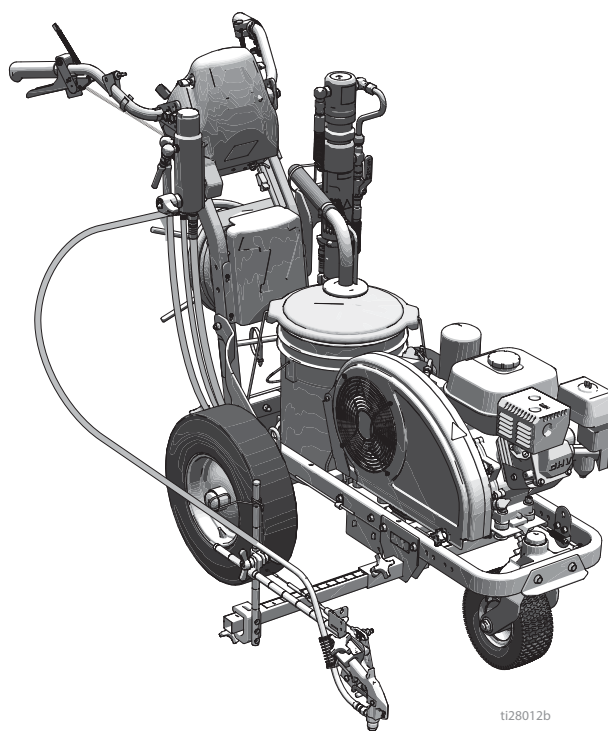
Максимальное рабочее давление: 22,8 МПа (228 бар, 3300 фунтов на кв. дюйм)



Важные инструкции по технике безопасности

Внимательно прочтите все предупреждения и инструкции, содержащиеся в данном и сопутствующих руководствах. Ознакомьтесь с элементами управления и надлежащим использованием оборудования.
Сохраните эти инструкции.

Сопутствующие руководства:	
3A3426	Эксплуатация
311254	Пистолет
309277	Насос
3A3428	Методы автоматического нанесения разметки



t128012b

Для замены следует использовать только детали, выпущенные компанией Graco.
Применение запасных деталей сторонних производителей может повлечь за собой аннулирование гарантии.



Содержание

Выбор наконечников	4
Компоненты устройства LineLazer V 200HS	5
Чертеж компонентов - устройство LineLazer V 200HS	6
Спецификация деталей	7
Чертеж компонентов - устройство LineLazer V 200HS	8
Спецификация деталей	9
Держатель и кронштейн пистолета	9
Пусковой курок пистолета	9
Чертеж компонентов - устройство LineLazer V 200HS	10
Спецификация деталей	11
Рукоятка / Органы управления	11
Фильтр	11
Чертеж компонентов - устройство LineLazer V 200HS	12
Спецификация деталей	13
Чертеж компонентов - устройство LineLazer V 200HS	14
Спецификация деталей	15
Чертеж компонентов - устройство LineLazer V 200HS	16
Спецификация деталей	17
Электромонтажная схема (серия Standard)	18
Электромонтажная схема (серия HP Auto /серия HP Reflective)	19
Технические характеристики	20
Примечания	23
Стандартные гарантийные обязательства компании Graco	24
Сведения о компании Graco	24



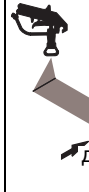

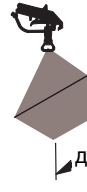
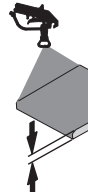
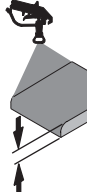
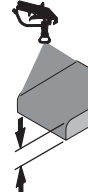
Руководство	Язык
3A3390	Английский
3A3813	Французский
3A3814	Испанский
3A3820	Нидерландский
3A3824	Немецкий
3A3827	Итальянский
3A3837	Турецкий
3A3825	Греческий
3A3818	Хорватский
3A3832	Португальский
3A3820	Датский
3A3823	Финский
3A3836	Шведский
3A3830	Норвежский
3A3705	Русский
3A3822	Эстонский
3A3828	Латышский
3A3829	Литовский
3A3831	Польский
3A3826	Венгерский
3A3829	Чешский
3A3834	Словацкий
3A3835	Словенский
3A3833	Румынский
3A3918	Болгарский

Модели

LineLazer V 200HS								
Модель:	Серия Standard 1 пистолет с ручным управлением	Серия Standard 2 пистолета с ручным управлением	Серия HP Auto 1 пистолет с автоматическим управлением	Серия HP Auto 1 пистолет с ручным управлением 1 пистолет с автоматическим управлением	Серия HP Auto 2 пистолета с автоматическим управлением	Серия HP Reflective 1 пистолет с ручным управлением 1 PBS-бак	Серия HP Reflective 1 пистолет с автоматическим управлением 1 PBS-бак	Серия HP Reflective 2 пистолета с автоматическим управлением 1 PBS-бак
17H459	✓							
17H461		✓						
17K582			✓					
17H462			✓ с разметочным лазером					
17K637				✓				
17H463				✓ с разметочным лазером				
17K583					✓			
17H464					✓ с разметочным лазером			
17H460						✓		
17J964							✓	
17K585								✓
17H465								✓ с разметочным лазером

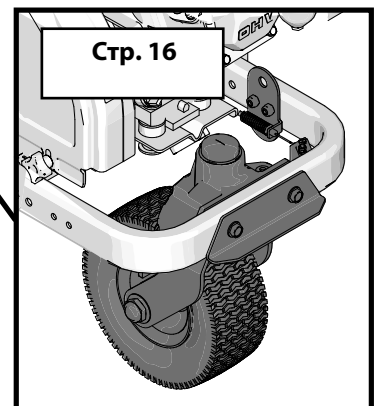
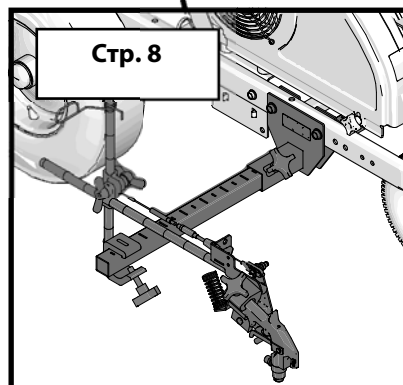
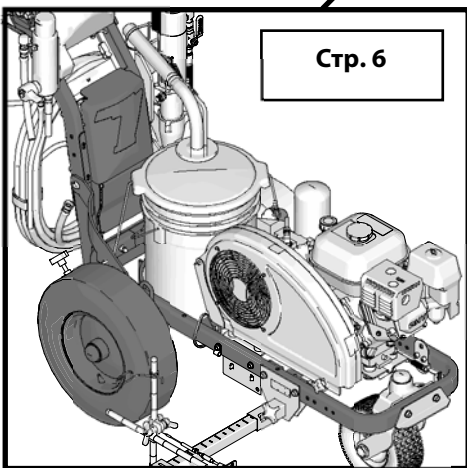
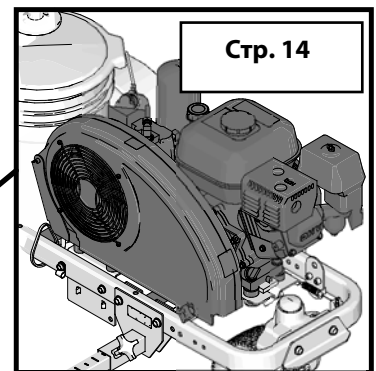
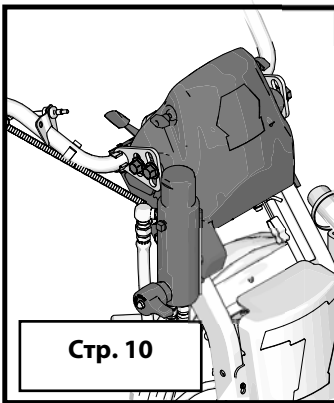
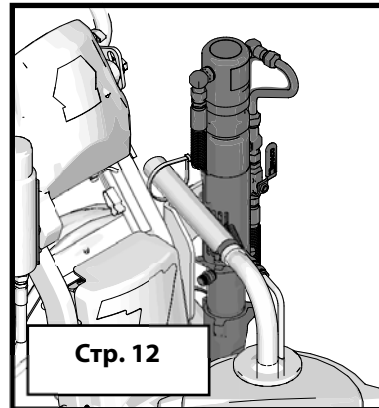
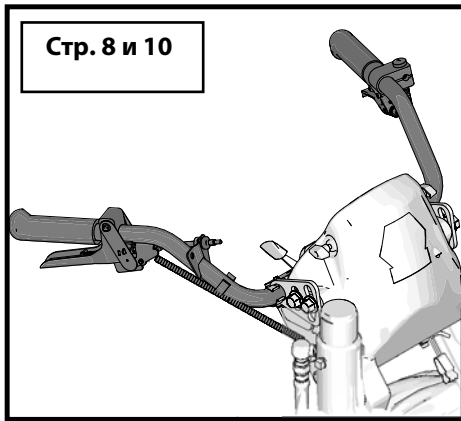
* Все пистолеты с автоматическим управлением могут быть активированы вручную.

Выбор наконечников

	 127505a Дюймы (см)	 127506a Дюймы (см)	 127507a Дюймы (см)	 127508a Дюймы (см)	 127509a	 127510a	 127605a
LL5213*	2 (5)				✓		
LL5215*	2 (5)					✓	
LL5217		4 (10)				✓	
LL5219		4 (10)					✓
LL5315*		4 (10)			✓		
LL5317		4 (10)			✓		
LL5319		4 (10)				✓	
LL5321		4 (10)				✓	
LL5323		4 (10)				✓	
LL5325		4 (10)					✓
LL5327		4 (10)					✓
LL5329		4 (10)					✓
LL5331		4 (10)					✓
LL5333		4 (10)					✓
LL5335		4 (10)					✓
LL5355		4 (10)					✓
LL5417			6 (15)		✓		
LL5419			6 (15)		✓		
LL5421			6 (15)		✓		
LL5423			6 (15)			✓	
LL5425			6 (15)			✓	
LL5427			6 (15)			✓	
LL5429			6 (15)			✓	
LL5431			6 (15)				✓
LL5435			6 (15)				✓
LL5621				12 (30)	✓		
LL5623				12 (30)	✓		
LL5625				12 (30)	✓		
LL5627				12 (30)	✓		
LL5629				12 (30)	✓		
LL5631				12 (30)		✓	
LL5635				12 (30)		✓	
LL5639				12 (30)			✓

* Для снижения засорения наконечника используйте фильтр на 100 меш.

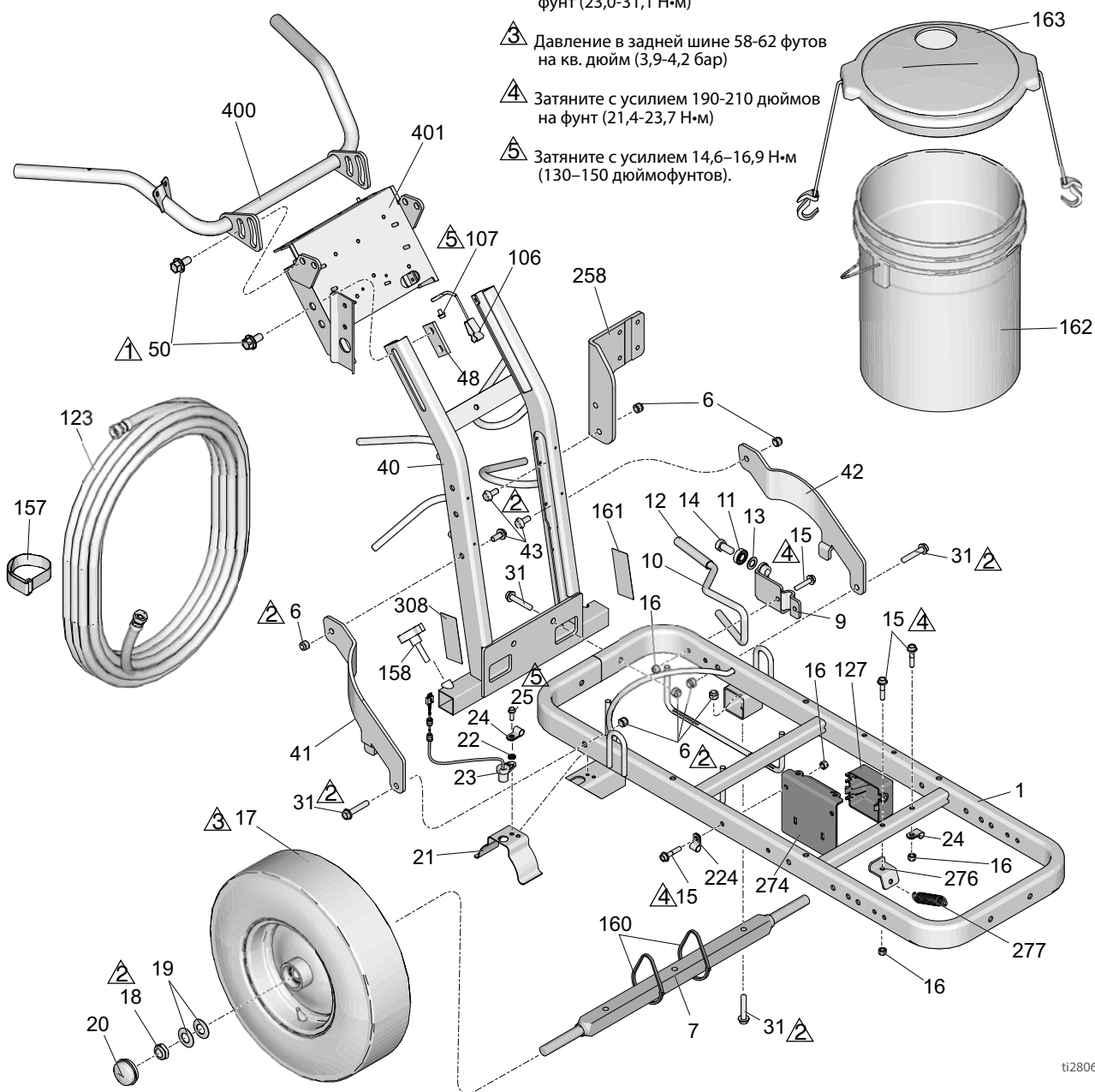
Компоненты устройства LineLazer V 200HS



ti28065a

Чертеж компонентов - устройство LineLazer V 200HS

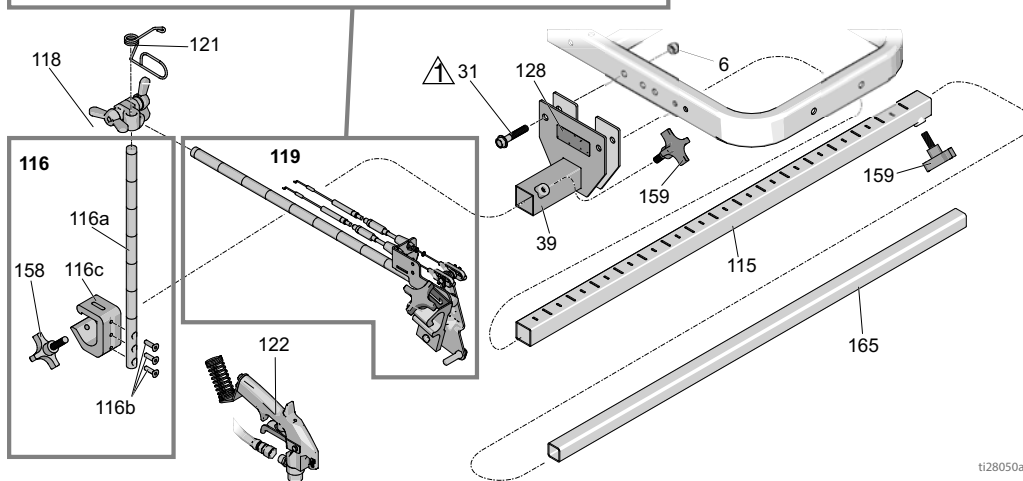
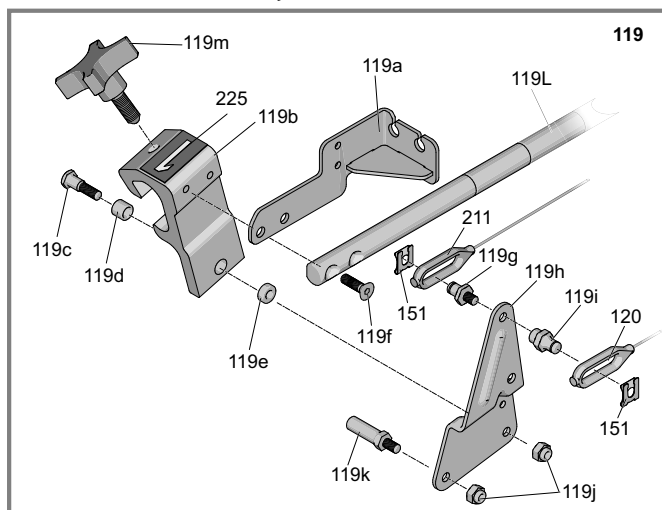
- ⚠ Затяните с усилием 45-55 футов на фунт (61,0-74,5 Н•м)
- ⚠ Затяните с усилием 17-23 футов на фунт (23,0-31,1 Н•м)
- ⚠ Давление в задней шине 58-62 футов на кв. дюйм (3,9-4,2 бар)
- ⚠ Затяните с усилием 190-210 дюймов на фунт (21,4-23,7 Н•м)
- ⚠ Затяните с усилием 14,6-16,9 Н•м (130-150 дюймофунтов).





Спецификация деталей

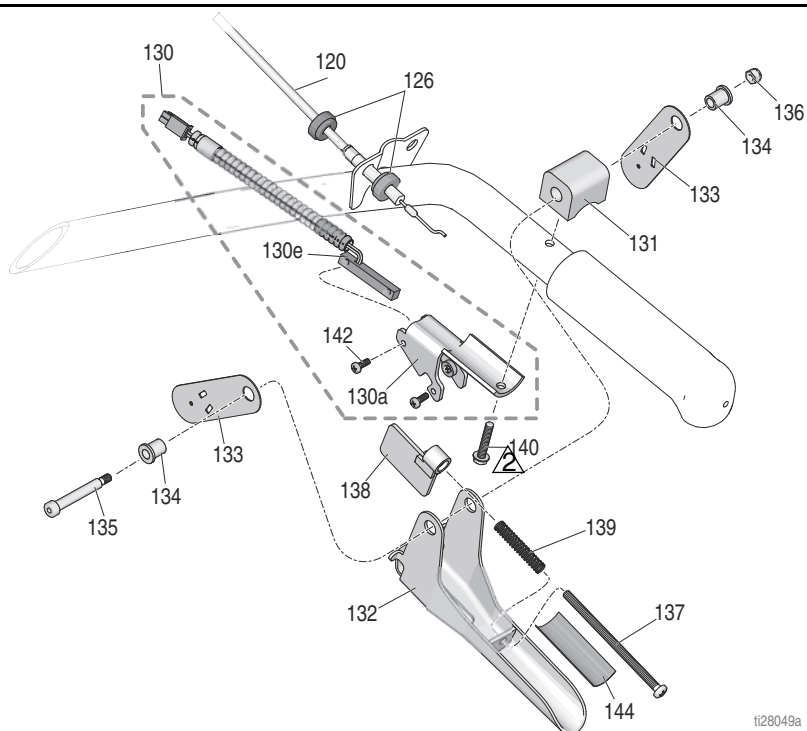
Поз.	Арт. №	Описание	Кол-во	Поз.	Арт. №	Описание	Кол-во
1	237623	РАМА, устройство "linestriper", окрашенная	1	43	128977	ВИНТ, с полусферической головкой	4
6	101566	ГАЙКА, стопорная	12	48	17J125	СКОБА, сдвижная	2
7	193405	ОСЬ	1	50	17J136	ВИНТ, с шестигранной фланцевой головкой	8
9	198891	СКОБА	1	106	237686	ПРОВОД, заземление	1
10	198930	ШТОК, тормоз (включает Поз. 12)	1	107	107257	БОЛТ, саморез, с шестигран. головкой	1
11	198931	ПОДШИПНИК	1	123	124884	ШЛАНГ, с муфтой, 3/8"х20'	1
12	114808	КОЛПАЧОК, виниловый	1	127	15F369	КОРОБКА	1
13	195134	РАСПОРКА	1	157	114271	РЕМЕШОК, фиксирующий	1
14	113961	ВИНТ, с шестигранной головкой	1	158	108471	РУЧКА РЕГУЛИРОВКИ, зазубренная	1
15	112960	ВИНТ, с буртиком и шестигранной головкой	5	160	404989	НАКЛАДКА, соединительная	5
16	111040	ГАЙКА стопорная с кольцевой вставкой, найлок, 5/16	5	161▲	17K394	НАКЛЕЙКА, предупредительная, опасность пожара, прокола кожи	1
17	111020	КОЛЕСО, пневматическое с/без кольцом(а) датчика	1	162	115077	ВЕДРО, пластмассовое	1
	255162	КОЛЕСО, пневматическое с кольцом датчика	1	163	24U241	КОМПЛЕКТ, ведро, крышка	1
18	112405	ГАЙКА, стопорная	2	224	17H721	ЗАЖИМ, провод	1
19	112825	ШАЙБА	4	258	17H681	СКОБА, монтажная, насос, гидравлический	1
20	114648	КОЛПАЧОК, пылезащитный	2	274	17J549	СКОБА резервуара	1
21	15J088	ЩИТОК, датчик расстояния	1	276	15F441	СКОБА, рама	1
22	15K452	ПРОКЛАДКА, круглая	1	277	119696	ПРУЖИНА, растяжения	1
23	15K357	ДАТЧИК, расстояние	1	308▲	17K392	НАКЛЕЙКА, техника безопасности, предупредительная	1
24	108868	ЗАЖИМ, провод	2	400	24Y641	СТЕРЖЕНЬ, рукоятки	1
25	260212	ВИНТ, с шестигранной шайбой и головкой под торцевой ключ, форма резьбы	2	401	24Y642	ПЛАСТИНА, система управления	1
31	114982	ВИНТ, с фланц. головкой	6	▲ Запасные наклейки с предупреждением могут быть заказаны бесплатно.			
40	24Y665	РАМА, рукоятка вверх, окрашенная	1				
41	15F576	СКОБА, правая, окрашенная	1				
42	15F577	СКОБА, левая, окрашенная	1				

Чертеж компонентов - устройство LineLazer V 200HS



 Затяните с усилием
17-23 футов на фунт
(23,0-31,1 Н•м)

 Затяните с усилием
18-22 дюймов на фунт
(2,0-2,4 Н•м)

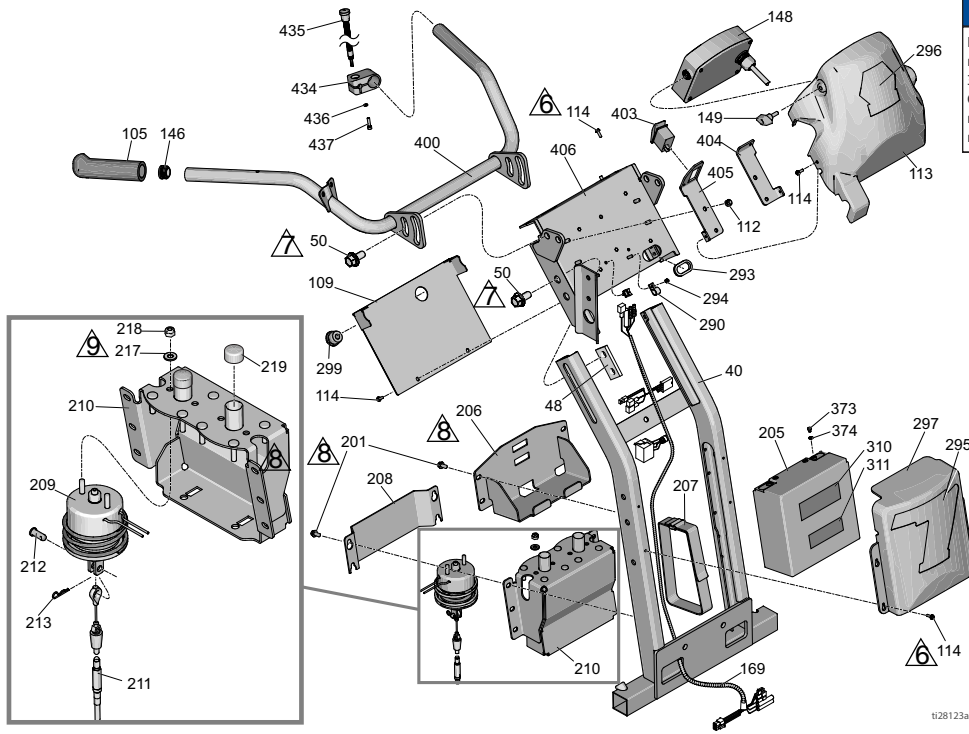


Спецификация деталей

Держатель и кронштейн

Поз.	Арт. №	Описание	Кол-во	Поз.	Арт. №	Описание	Кол-во
6	101566	ГАЙКА, стопорная	2	225	17C043	НАКЛЕЙКА, номер "1"	1
31	114982	ВИНТ, с фланц. головкой	2		17C046	НАКЛЕЙКА, номер "2"	1
39	17H528	СКОБА, кронштейн пистолета	1	* Содержится в ремонтном комплекте 287569 для держателя пистолета ▲ Запасные наклейки с предупреждением могут быть заказаны бесплатно.			
115	17J407	КРОНШТЕЙН, удлинительный, планка	1				
116	17J424	ПЛАНКА, регулировка по высоте, в сборе	1	пистолета			
116a	17J139	ПЛАНКА, пистолет, высота, регулировка	1	Пусковой курок пистолета			
116b	113428	ВИНТ, крепежный, с шестигранной головкой	3	Поз.	Арт. №	Описание	Кол-во
116c	17J153	СКОБА, держатель пистолета	1	120	25A488	КАБЕЛЬ, пистолет, с ручным управлением (включает Поз. 126, 151)	1
118	24Y645	КОМПЛЕКТ, зажим, двойная барашковая гайка	1	126	15F624	ГАЙКА, кабель, пистолет (с накаткой)	2
119	25A529	КРОНШТЕЙН, держатель пистолета, устройство "linelazer" (включает Поз. 151)	1	130	25A636	СКОБА, пусковой курок с выключателем	1
119a	24Y919	СКОБА, кабель	1	130a	276907	СКОБА, магнит	1
119b*	15F216	ДЕРЖАТЕЛЬ, пистолет	1	130e	17J237	ПЕРЕКЛЮЧАТЕЛЬ язычковый	1
119c	17J575	КРЕПЛЕНИЕ, специальное	1	131	198896	БЛОК, монтажный	1
119d*	119664	ПОДШИПНИК, скольжения	1	132	245676	РУКОЯТКА	1
119e	17J576	ПРОКЛАДКА, специальная	1	133	198895	ПЛАСТИНА, рычаг, поворотный	2
119f	119647	ВИНТ, с головкой под торцевой ключ	2	134	111017	ПОДШИПНИК, фланцевый	2
119g	17H673	ШПИЛЬКА, кабель, пистолет	1	135	116941	ВИНТ, с буртиком, с головкой под торцевой ключ	1
119h	15F214	РЫЧАГ, исполнительный механизм	1	136	116969	ГАЙКА, стопорная	1
119i	17H674	ПЕРЕХОДНИК, кабель, пистолет	1	137	112381	ВИНТ, крепежный, с плоской головкой	1
119j	102040	ГАЙКА, стопорная, шестигранная	2	138	117268	СКОБА, прерыватель	1
119k	15F209	ШПИЛЬКА, тяговая, пусковой курок	1	139	117269	ПРУЖИНА	1
119l	17J145	КРОНШТЕЙН, держатель, пистолет	1	140	128803	ВИНТ, саморез, шайба, с шестигран. головкой	1
119m*	15F750	КРУГЛАЯ РУЧКА, держатель, пистолет	1	142	117317	ВИНТ, с плоскоконической головкой	2
120	25A488	КАБЕЛЬ, пистолет, с ручным управлением (включает Поз. 126, 151)	1	144	17K587	НАКЛЕЙКА, с заметкой, регулировка	1
121	188135	НАПРАВЛЯЮЩАЯ, кабель	1				
122	248157	ПИСТОЛЕТ, Flex, базовый	1				
128▲	16P136	НАКЛЕЙКА, безопасности, предупредительная, отдельная	1				
151	126111	ФИКСАТОР, пружинное кольцо, наружный, 8мм	2				
158	108471	РУЧКА РЕГУЛИРОВКИ, зазубренная	1				
159	111145	РУЧКА РЕГУЛИРОВКИ, зазубренная	2				
165	17J408	КРОНШТЕЙН, удлинительный, третий пистолет	1				
211	25A487	КАБЕЛЬ, пистолет, с автоматическим управлением (включает Поз. 151, 212, 213)	1				

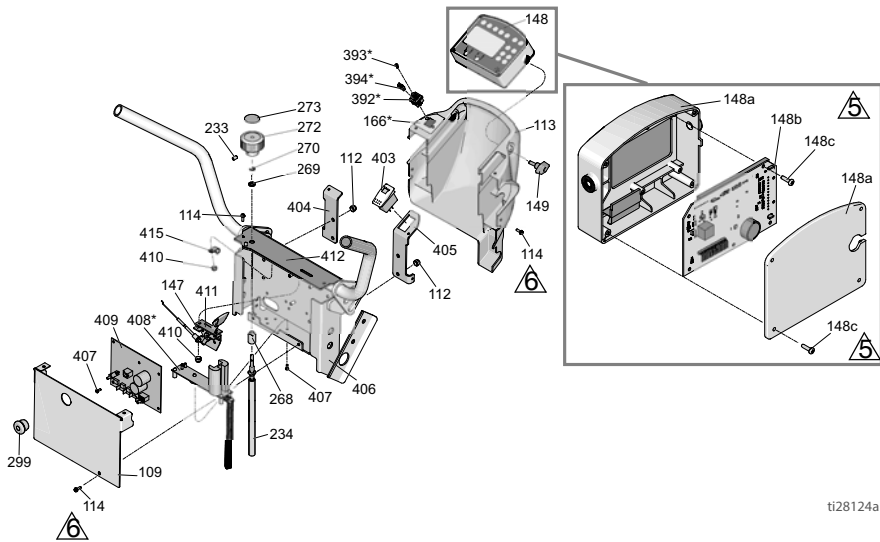
Чертеж компонентов - устройство LineLazer V 200HS



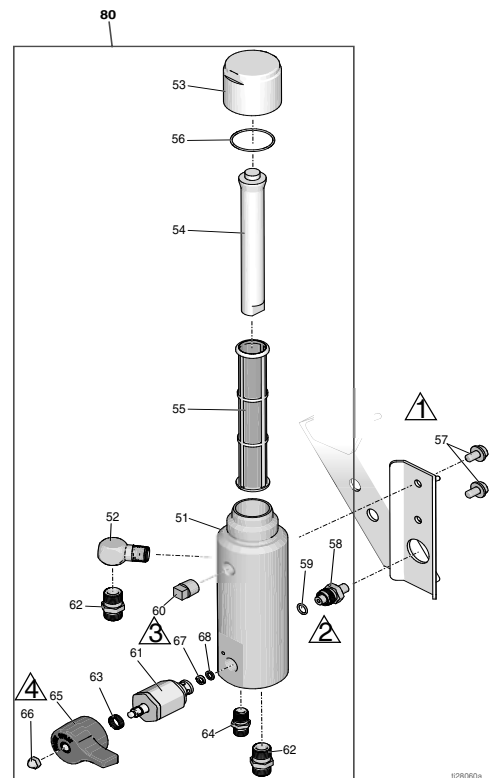
NOTICE

Избегайте резких изгибов проводов электромагнита. Это может повредить провод. Образуйте изгиб радиусом примерно 1,9 см для проводов на выходе электромагнита.

- 1 Затяните с усилием 35-45 футов на фунт (47,4-61,0 Н•м)
- 2 Затяните с усилием 190-210 дюймов на фунт (21,4-23,7 Н•м)
- 3 Затяните с усилием 365-385 дюймов на фунт (41,2-43,4 Н•м)
- 4 Затяните с усилием 25-30 дюймов на фунт (2,8-3,3 Н•м)
- 5 Затяните с усилием 6-8 дюймов на фунт (0,6-0,9 Н•м)
- 6 Затяните с усилием 18-22 дюймов на фунт (2,0-2,4 Н•м)
- 7 Затяните с усилием 45-55 футов на фунт (61,0-74,5 Н•м)
- 8 Затяните с усилием 14,6-16,9 Н•м (130-150 дюймофунтов).
- 9 Затяните с усилием 65-75 дюймов на фунт (7,3-8,4 Н•м)



*Только для серии HP Auto (408)



Спецификация деталей

Рукоятка / Органы управления

Поз.	Арт. №	Описание	Кол-во
40	24Y665	РАМА, рукоятка вверх, окрашенная	1
48	17J125	СКОБА, сдвижная	2
50	17J136	ВИНТ, с шестигранной фланцевой головкой	8
105	114659	ЗАХВАТ, рукоятка	2
109	17J123	ПЛАСТИНА, крышка	1
112	102040	ГАЙКА, стопорная, шестигранная	4
113	17J135	КРЫШКА, орган управления, окрашенная (Серия А)	1
	17V517	КРЫШКА, орган управления, окрашенная (Серия В)	1
114	128978	ВИНТ, крепежный, с буртиком под шестигранной головкой и прорезью	12
146	120151	ЗАГЛУШКА	2
147	24Y643	ОРГАН УПРАВЛЕНИЯ, дроссель (включает Поз. 410, 411, 415)	1
148	25A498	КОРОБКА, устройство управления в сборе (включает Поз. 149) (Серия А)	1
	17W550	КОРОБКА, устройство управления в сборе (включает Поз. 149) (Серия В)	1
148a	25A497	КОМПЛЕКТ, ремонтный, мембранный выключатель (включает Поз. 148с)	1
148b	25A496	КОМПЛЕКТ, ремонтный, плата дисплея (включает Поз. 148с) (Серия А)	1
	17W549	КОМПЛЕКТ, ремонтный, плата дисплея (включает Поз. 148с) (Серия В)	1
149	16W408	КРУГЛАЯ РУЧКА, Т-образная рукоятка, шпилька с резьбой 1/4-20	2
166	17V520	НАКЛЕЙКА, USB	1
169	17J617	ЖГУТ ПРОВОДОВ	1
201	107257	ВИНТ, самонарезающий	10
205	24X370	АККУМУЛЯТОРНАЯ БАТАРЕЯ, 22 А.ч, герметизированная (включает Поз. 373, 374)	1
206	17H644	ЛОТОК, аккумуляторная батарея	1
207	126949	РЕМЕНЬ, аккумулятор	1
208	17H650	КРЫШКА, соленоид, с автоматическим управлением (включает Поз. 151, 212, 213)	1
209	25A486	СОЛЕНОИД, модуль (включает Поз. 212, 213, 217, 218, 219)	1
210	24Y777	КРОНШТЕЙН, соленоид	1
211	25A487	КАБЕЛЬ, пистолет, соленоид, с автоматическим управлением (включает Поз. 151, 212, 213)	1
212	128711	ШТИФТ, серьга, 5/16	1
213	15R598	ЗАЖИМ, чека, шпилька	1
217	110755	ШАЙБА, плоская	2
218	121114	ГАЙКА, шестигранная, самоконтрящаяся	2
219	128712	КОЛПАЧОК, пылезащитный	2
233	101962	ВИНТ, установочный, с головкой под торцовый ключ	2
234	25A255	ВАЛ, гибкий	1
268	17H698	ВКЛАДЫШ, регулятор давления, монтажный	1
269	119775	ГАЙКА, панель	1
270	115999	КОЛЬЦО, стопорное	1
272	16Y408	КРУГЛАЯ РУЧКА, регулятор давления	1
273	15A464	НАКЛЕЙКА, система управления	1
290	128856	ЗАЖИМ	2
293	17H701	ВТУЛКА ИЗОЛИРУЮЩАЯ	1
294	115483	ГАЙКА	2
295	17K378	НАКЛЕЙКА	1
296	17K379	НАКЛЕЙКА	1

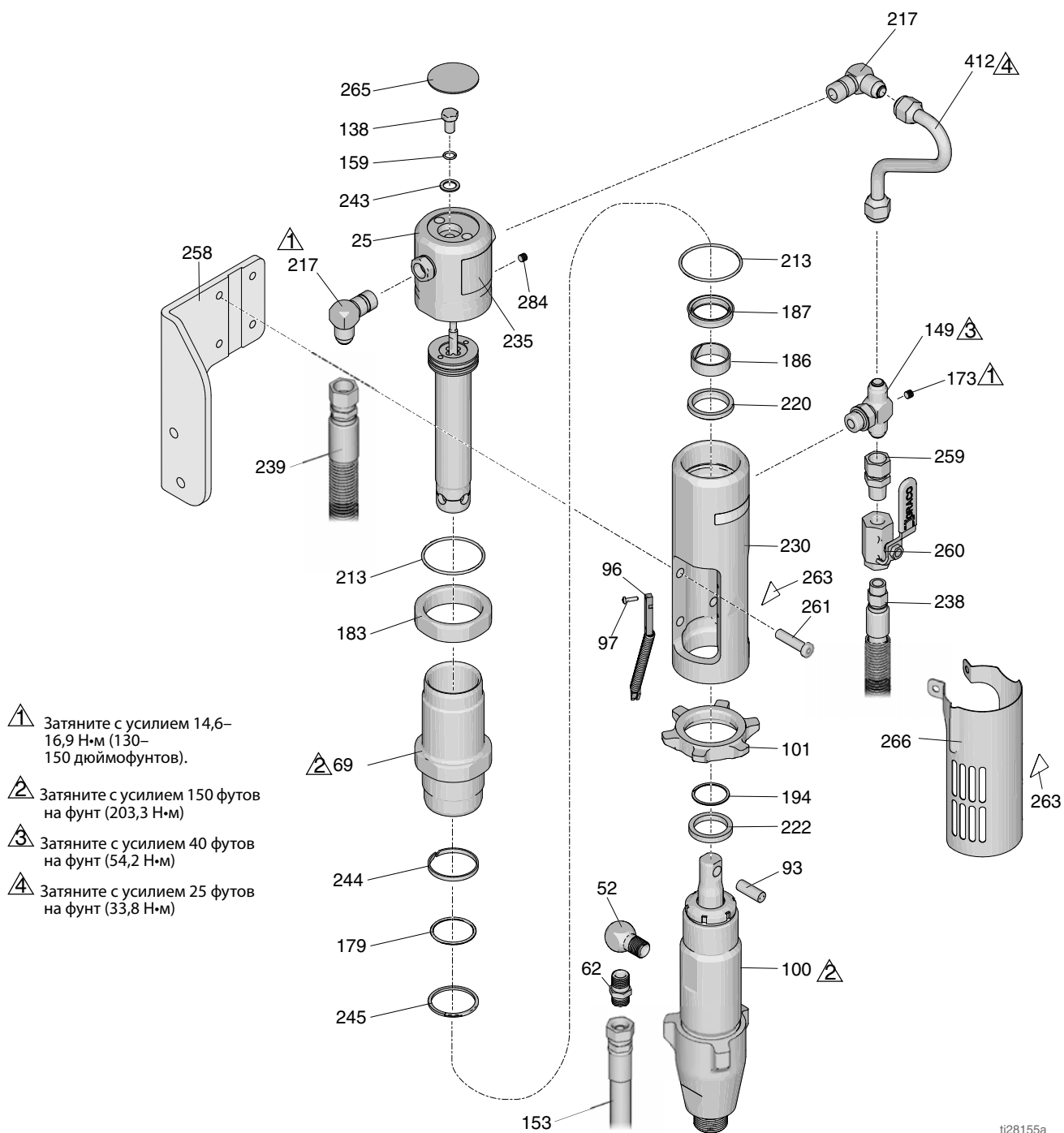
Поз.	Арт. №	Описание	Кол-во
297	17K377	КРЫШКА, аккумуляторная батарея, окрашенная	1
299	17K310	ЗАГЛУШКА, колпачковая	1
310	17K397	НАКЛЕЙКА	1
311	17K396	НАКЛЕЙКА	1
373	128131	БОЛТ	2
374	111307	ШАЙБА	2
392	25M792	УПРАВЛЕНИЯ, сборка	1
393	17V519	ВИНТ, головка	2
394	17V518	КРЫШКА, пыли, USB	2
400	24Y641	СТЕРЖЕНЬ, рукоятки	1
403	128855	ВЫКЛЮЧАТЕЛЬ, кулисный	1
404	17J126	СКОБА, кожух	1
405	17J128	СКОБА, выключатель	1
406	24Y642	ПЛАСТИНА, система управления	1
407	106520	ВИНТ, самонарезающий	11
408*	25A495	КОМПЛЕКТ, ремонтный, плата зарядного устройства (включает Поз. 407)	1
409	25A493	КОМПЛЕКТ, ремонтный, главная плата, серия "standard" (включает Поз. 407)	1
	25A494	КОМПЛЕКТ, ремонтный, главная плата, серия "HP auto" (включает Поз. 407)	1
410	111280	ГАЙКА, стопорная	3
411	15F776	ПРОКЛАДКА, дроссель	1
412	17J456	НАКЛЕЙКА	1
415	119736	ЗАЖИМ	1
434*	15K162	БЛОК	1
435*	17J236	ПЕРЕКЛЮЧАТЕЛЬ, нажимная кнопка	1
436*	C19277	ШАЙБА, стопорная	1
437*	C20004	ВИНТ, колпачок	1

*Только для серии HP Auto

Фильтр

Поз.	Арт. №	Описание	Кол-во
51	17K166	КОЛЛЕКТОР	1
52	196179	ФИТИНГ, коленчатый, наружный	1
53	287285	КОЛПАЧОК, фильтр (включает Поз. 54, 56)	1
54	15C766	ТРУБКА, диффузионная	1
55	25A465	ФИЛЬТР, жидкостный	1
56	117285	УПЛОТНИТЕЛЬ, уплотнительное кольцо	1
57	111801	ВИНТ, с шестигранной головкой	2
58	24N516	ДАТЧИК ДАВЛЕНИЯ, регулятор давления (включает Поз. 59)	1
59	111457	УПЛОТНИТЕЛЬНОЕ КОЛЬЦО	2
60	15G331	ЗАГЛУШКА, трубная	1
61	245103	КЛАПАН, сливной, в сборе (включает Поз. 63, 65, 66, 67, 68)	1
62	196178	ПЕРЕХОДНИК, ниппельный	1
63	114708	ПРУЖИНА, сжатия	1
64	196181	ФИТИНГ, ниппельный	1
65	15G563	РУЧКА, клапан	1
66	116424	ГАЙКА, крышка	1
67	193709	СЕДЛО, клапан	1
68	193710	УПЛОТНЕНИЕ, седло, клапан	1
80	25A877	КОМПЛЕКТ, ремонтный, коллектор с фильтром	1

Чертеж компонентов - устройство LineLazer V 200HS



ti28155a

Спецификация деталей

Поз.	Арт. №	Описание	Кол-во	Поз.	Арт. №	Описание	Кол-во
25◆	288754	КОМПЛЕКТ, ремонтный, тяга переключения / поршень	1	230	15A728	КОЛЛЕКТОР, переходник	1
52	196179	ФИТИНГ, коленчатый, наружный	1	235◆	15B804	НАКЛЕЙКА, логотип компании Graco	1
62	196178	ПЕРЕХОДНИК, ниппельный	2	238	287175	ШЛАНГ, гидравлическая система, подача	1
69◆	246176	КОМПЛЕКТ, ремонтный, соединительная муфта, цилиндр		243*◆	178179	ШАЙБА, уплотнительная	1
93	197443	ШТИФТ, насос	1	239	287176	КОМПЛЕКТ, ремонтный, шланг	1
96	119720	РЕЛЕ, герконовое с соединителем	1	244*‡◆	178207	ПОДШИПНИК, поршня	
97	114528	ВИНТ, крепежный, крестообразная головка, рnhd	2	245*‡◆	178226	УПЛОТНЕНИЕ, поршня	1
100	277068	НАСОС, поршневой	1	258	17H681	СКОБА, монтажная, насос, гидравлический	1
138*◆	106276	ВИНТ, для крышки, с шестигранной головкой	1	259	117328	ФИТИНГ, ниппельный, прямой	1
101	193394	ГАЙКА, фиксирующая	1	260	117441	КЛАПАН, шаровой	1
149	119841	ФИТИНГ, тройник, ответвление, прямая резьба	1	261	107210	БОЛТ	4
159*◆	155685	УПЛОТНИТЕЛЬ, уплотнительное кольцо	1	263*▲	15N108	НАКЛЕЙКА, предупреждение, в точке зажима	2
153	245226	ШЛАНГ, с муфтой, 3/8 x 3'	1	265▲	15B063	НАКЛЕЙКА, техника безопасности, предупредительная, горячая поверхность	1
173	100139	ЗАГЛУШКА, трубная	1	266	24X474	КРЫШКА, в сборе, шток насоса	1
179*‡◆	108014	УПЛОТНИТЕЛЬ, уплотнительное кольцо	1	284*◆	100139	ЗАГЛУШКА, трубная	
183◆	15A726	ГАЙКА, зажимная	1	412	15F519	ТРУБКА, гидравлическая система, подача	1
186*◆	112342	ПОДШИПНИК, шток	1				
187‡◆	112561	УПЛОТНИТЕЛЬ, блок	1				
194	116551	КОЛЬЦО, стопорное	1				
213*‡◆	117283	УПЛОТНИТЕЛЬ, уплотнительное кольцо	2				
217	117607	ФИТИНГ, коленчатый, стандартная резьба	2				
220*‡	117739	ГРЯЗЕСЪЕМНИК, штока	1				
222	287186	КОМПЛЕКТ, ремонтный, магнит	1				


* Содержится в ремонтном комплекте 288754 для тяги переключения /поршня /колпачка


‡ Содержится в ремонтном комплекте 246174 для гидравлического уплотнения


◆Содержится в комплекте 248021 для гидравлического мотора

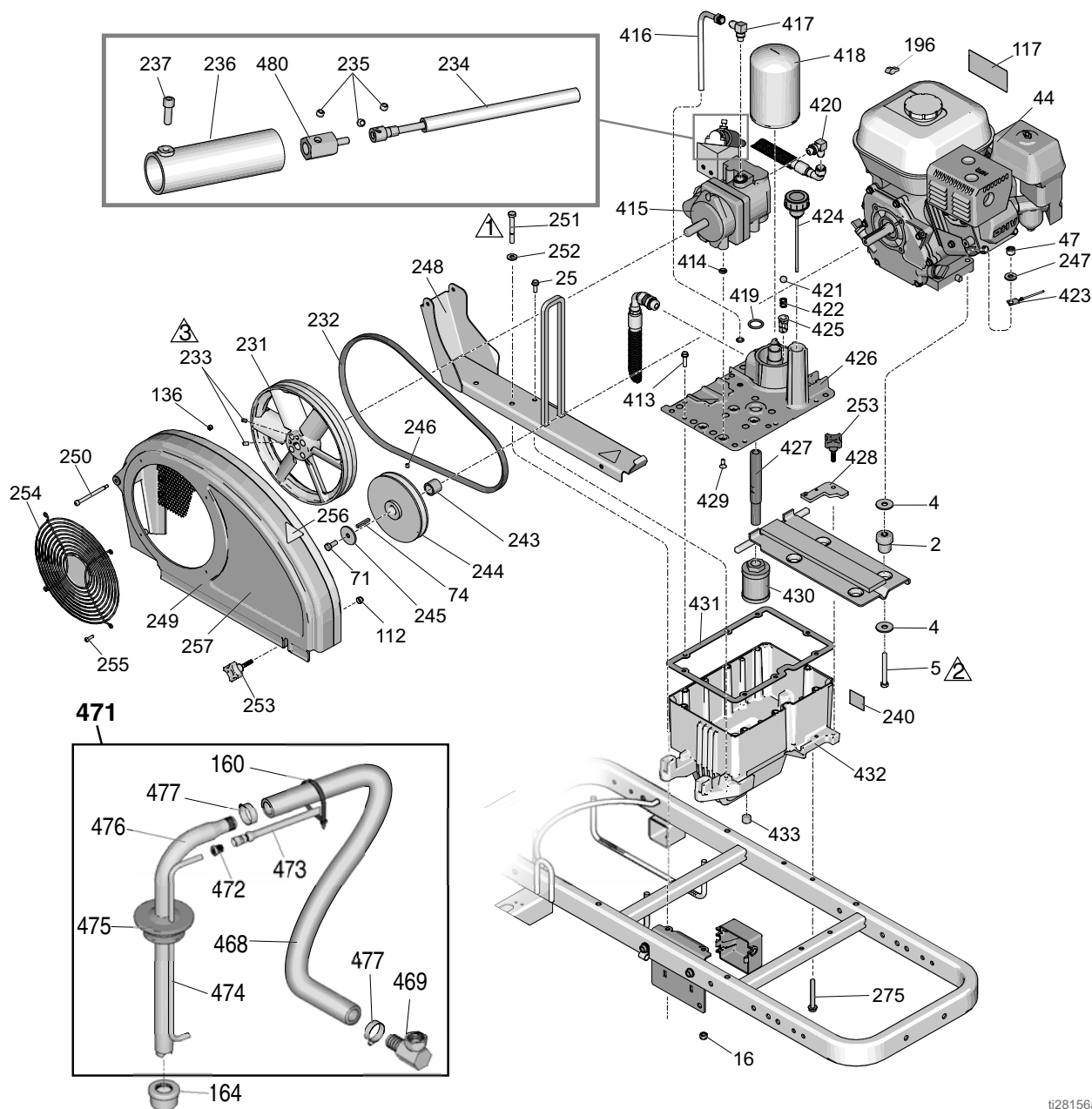
▲ Запасные наклейки с предупреждением могут быть заказаны бесплатно.

Чертеж компонентов - устройство LineLazer V 200HS

 Затяните с усилием 115-135 дюймов на фунт (12,9-15,2 Н•м)

 Затяните с усилием 190-210 дюймов на фунт (21,4-23,7 Н•м)

 Затяните с усилием 6,5-7,0 Н•м (58-62 дюймофунта).



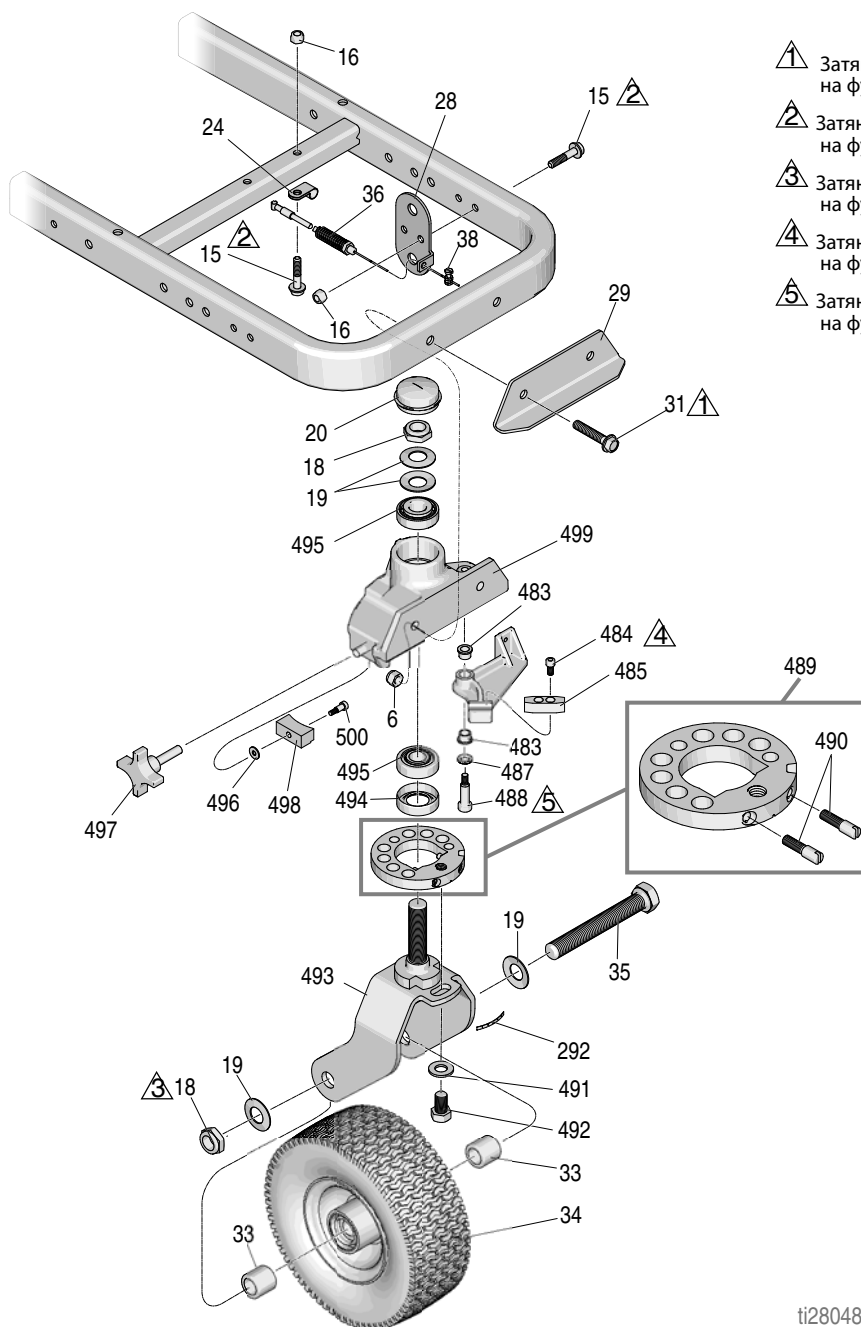
tj28156a

Спецификация деталей

Поз.	Арт. №	Описание	Кол-во	Поз.	Арт. №	Описание	Кол-во
2	15E888	КОМПЕНСАТОР ПУЛЬСАЦИЙ, монтаж на двигателе	4	257	17H689	НАКЛЕЙКА, с фирменным знаком, LLV 200 hs, кожух	1
4	108851	ШАЙБА, плоская	8	275	120981	ВИНТ, крепежный, с буртиком под шестигранной головкой	2
5	113664	ВИНТ, с шестигранной головкой	4	413	119426	ВИНТ, крепежный, с буртиком под шестигранной головкой	8
16	111040	ГАЙКА стопорная с кольцевой вставкой, найлок, 5/16	2	414	107188	УПЛОТНИТЕЛЬ, уплотнительное кольцо	4
25	260212	ВИНТ, с буртиком под шестигранной головкой, форма резьбы	2	415	287179	КОМПЛЕКТ, ремонтный, насос (включает Поз. 235, 414, 419, 429, 480)	1
44	116080	ДВИГАТЕЛЬ	1	416	246167	КОМПЛЕКТ, ремонтный, слив картера	1
47	110838	ГАЙКА, стопорная	4	417	110792	ФИТИНГ, коленчатый, с наружной резьбой, 90°	1
71	108842	ВИНТ, с шестигранной головкой	1	418	246173	КОМПЛЕКТ, ремонт масляного фильтра	1
74	117632	КЛЮЧ, квадратный, 3/16 x 1,25	1	419	156401	УПЛОТНИТЕЛЬ, уплотнительное кольцо	1
112	102040	ГАЙКА, стопорная, шестигранная	1	420	116829	ФИТИНГ, коленчатый, гидравлическая система	1
117▲	194126	НАКЛЕЙКА, предупредительная	1	421	100084	ШАР, металлический	1
136	116969	ГАЙКА, стопорная	2	422	116967	ПРУЖИНА, сжатия	1
160	404989	НАКЛАДКА, соединительная	4	423	240997	ПРОВОДНИК, заземление	1
164	181072	СЕТЧАТЫЙ ФИЛЬТР, впускной	1	424	120726	КОЛПАЧОК, сапун, горловина	1
196	114956	КЛЕММА, подключение провода, изолированная	1	425	198841	ДЕРЖАТЕЛЬ, шариковый, обходной канал подачи давления	1
231	16U205	ШКИВ вентилятора	1	426	15M057	КРЫШКА, резервуар, 200HS	1
232	119433	РЕМЕНЬ	1	427	15E587	ТРУБКА, всасывающая	1
233	120087	ВИНТ, установочный, 1/4 x 1/2	2	428	15E476	КРОНШТЕЙН, держатель, электродвигатель	1
234	25A255	ВАЛ, гибкий, гидравлический регулятор	1	429	117471	ВИНТ, мелкий, крепежный, с плоской шестигранной головкой	4
235	112303	ВИНТ, установочный, с головкой под торцевой ключ	3	430	116919	ФИЛЬТР, сетчатый, всасывание	1
236	15C958	УСТРОЙСТВО ЗАЩИТЫ, регулятор давления	1	431	120604	ПРОКЛАДКА, резервуар	1
237	112166	ВИНТ, с головкой под торцевой ключ	7	432	15J513	БАК, резервуар	1
240	15K440	НАКЛЕЙКА, с фирменным знаком, охлаждение GN/EN	1	433	101754	ЗАГЛУШКА, трубная, 3/8 nptf	1
243	15B314	РУКАВ, вал двигателя	1	468	194306	ШЛАНГ, для жидкости	1
244	15E758	ШКИВ, 14 см	1	469	198119	ФИТИНГ, коленчатый, с бородкой	1
245	112717	ШАЙБА	1	471	24V064	ШЛАНГ, всасывающий/сливной	1
246	100002	ВИНТ, установочный, с головкой под торцовый ключ	1	472	196180	ВТУЛКА	1
247	100023	ШАЙБА, плоская	4	473	248008	ШЛАНГ, с муфтой, 1/4" x 44"	1
248	288261	РЕЙКА, кожух ремня, в сборе	1	474	16X071	ТРУБКА, линия слива	1
249	288734	УСТРОЙСТВО ЗАЩИТЫ, ремень (включает Поз. 136, 250, 254, 255)	1	475	278722	ПРОКЛАДКА, для емкости	1
250	119434	ВИНТ, с буртиком, с головкой под торцевой ключ	1	476	15F149	ТРУБКА, всасывающая	1
251	802277	ВИНТ, крепежный	2	477	101818	ХОМУТ, шланговый	2
252	100527	ШАЙБА, плоская	2	480	16Y407	ПЕРЕХОДНИК	1
253	15D862	ГАЙКА, с накаткой	2				
254	117284	РЕШЕТКА, защитная для вентилятора	1				
255	115477	ВИНТ, крепежн., с плоской головкой	4				
256▲	16M768	НАКЛЕЙКА, предупредительная, ISO, опасность защемления	2				

▲ Запасные наклейки с предупреждением могут быть заказаны бесплатно.

Чертеж компонентов - устройство LineLazer V 200HS



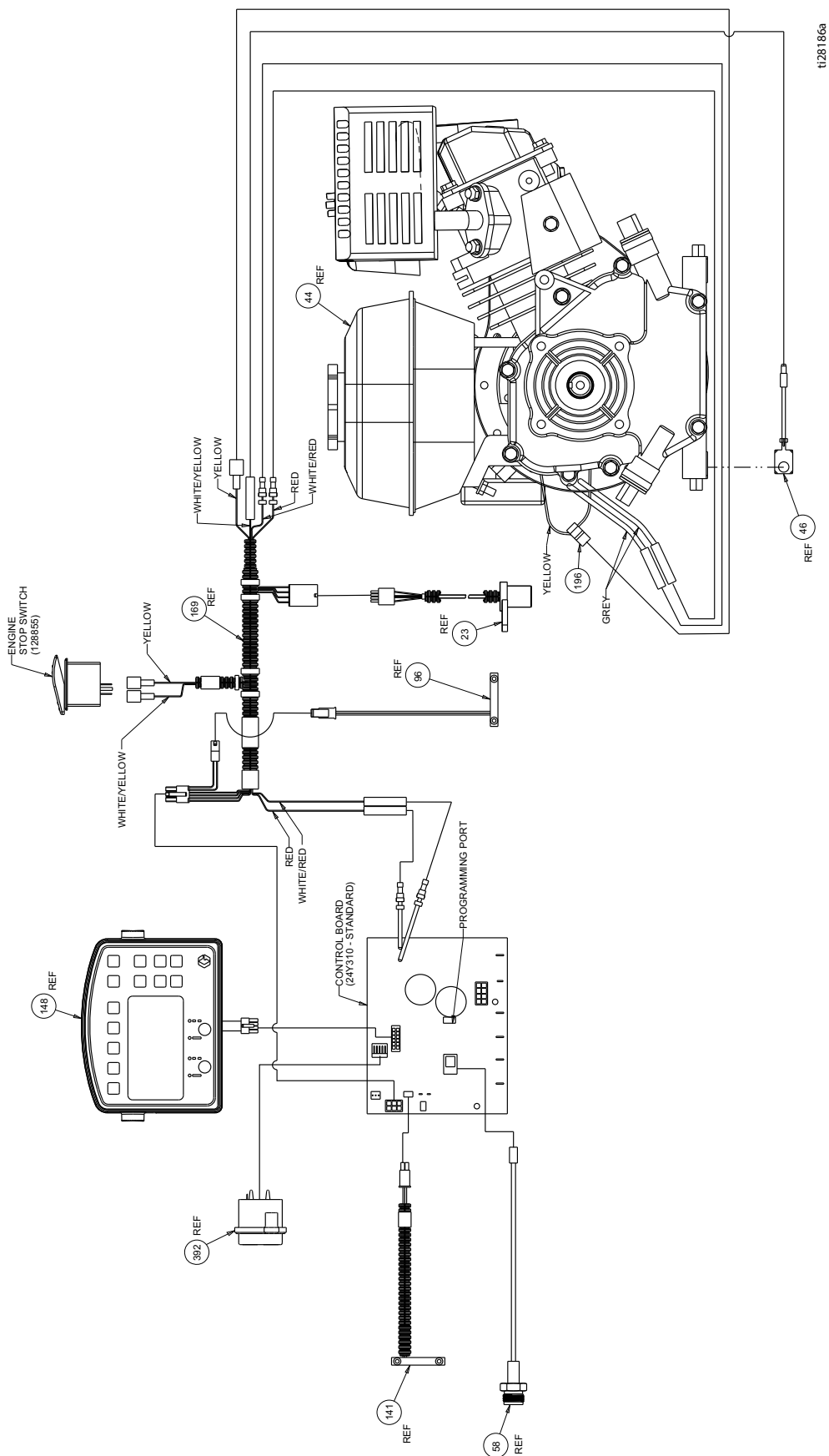
- 1 Затяните с усилием 17-23 футов на фунт (23,0-31,1 Н•м)
- 2 Затяните с усилием 190-210 дюймов на фунт (21,4-23,7 Н•м)
- 3 Затяните с усилием 23-27 футов на фунт (31,1-36,6 Н•м)
- 4 Затяните с усилием 60-80 дюймов на фунт (6,7-9,0 Н•м)
- 5 Затяните с усилием 17-23 футов на фунт (23,0-31,1 Н•м)

ti28048a

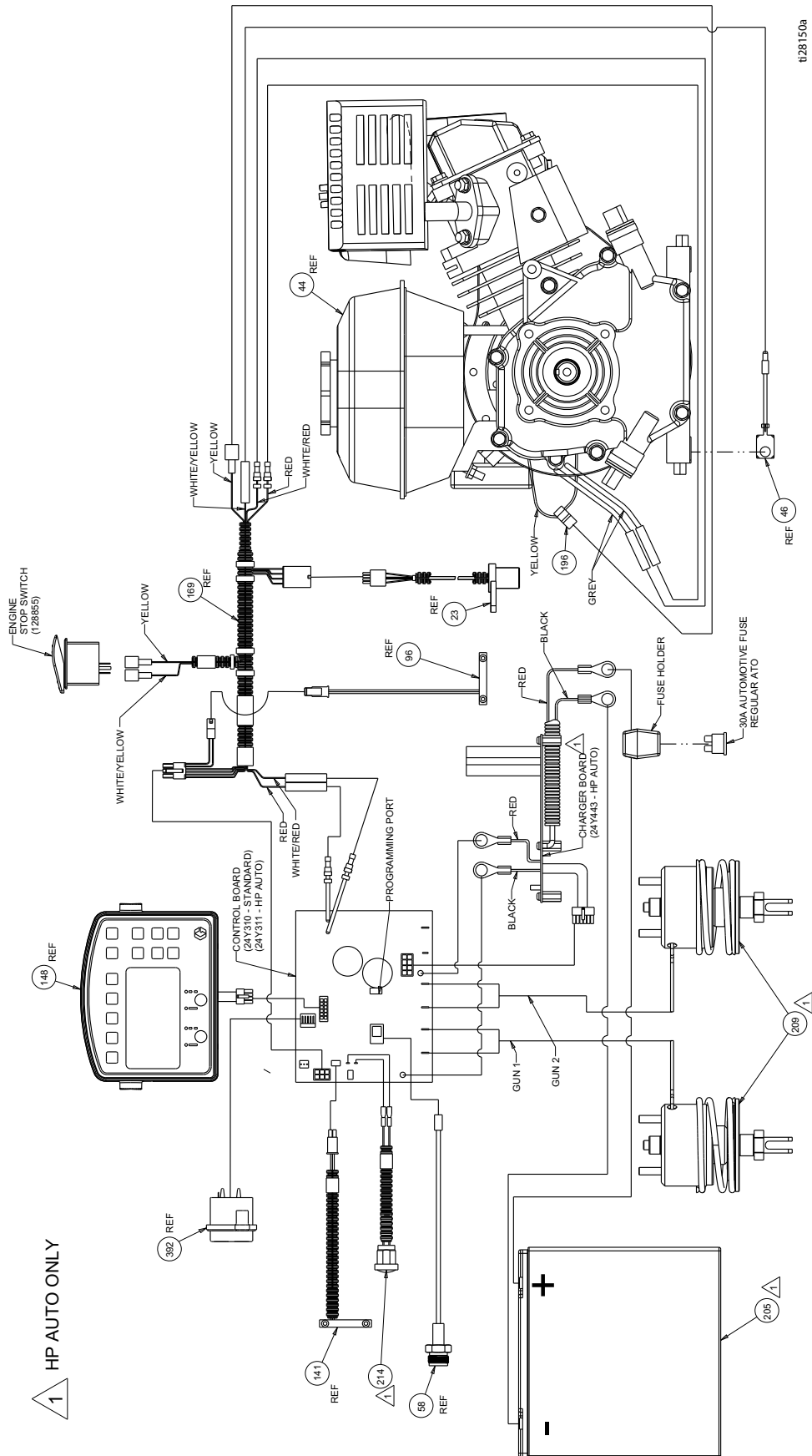
Спецификация деталей

Поз.	Арт. №	Описание	Кол-во	Поз.	Арт. №	Описание	Кол-во
6	101566	ГАЙКА, стопорная	2	487*‡	15J603	ПРОКЛАДКА, круглая	1
15	112960	ВИНТ, с фланц. головкой	3	488*‡	120476	БОЛТ, с буртиком	1
16	111040	ГАЙКА, стопорная с кольцевой вставкой, найлок, 5/16	3	489*‡	17H486	ДИСК, регулятор, в сборе	1
18*‡	112405	ГАЙКА, стопорная	2	490*‡	17G762	ВИНТ, диск, регулятор	1
19*‡	112825	ШАЙБА	4	491*‡	113962	ШАЙБА	1
20*‡	114648	КОЛПАЧОК, пылезащитный	1	492*	114681	ВИНТ, с шестигранной головкой	1
24	108868	ЗАЖИМ, провод	1	493*‡	17H485	ВИЛКА	1
28‡	15F910	СКОБА, кабель	1	494*‡	113484	УПЛОТНЕНИЕ, консистентная смазка	1
29	240991	СКОБА, колесико, передняя	1	495*‡	113485	ПОДШИПНИК, колпачок/конус	2
31	114982	ВИНТ, с фланц. головкой	2	496*‡	112776	ШАЙБА, плоская	1
33*‡	193658	РАСПОРНАЯ ДЕТАЛЬ, уплотнение	2	497*‡	181818	РУЧКА РЕГУЛИРОВКИ, зазубренная	1
34*	114549	КОЛЕСО, пневматическое	1	498*‡	193661	ЗАЖИМ	1
35*	113471	ВИНТ, с шестигранной головкой	1	499*‡	15G952	РОЛИК	1
36‡	241445	КАБЕЛЬ	1	500*‡	108483	ВИНТ, с буртиком	1
38‡	114802	СТОПОР, проволоочный	1				
292*‡	17H489	НАКЛЕЙКА, регулировка диска	1			<i>* Содержится в ремонтном комплекте 240719 для поворотного колеса</i>	
483*‡	114548	ПОДШИПНИК, бронзовый	2			<i>‡ Содержится в ремонтном комплекте 241105 для поворотного колеса</i>	
484*‡	110754	ВИНТ, с головкой под торцевой ключ	2				
485*‡	193662	СТОПОР, клиновой	1				

Электромонтажная схема (серия Standard)



Электромонтажная схема (серия HP Auto /серия HP Reflective)



Технические характеристики

Устройство LineLazer V 200HS, серия Standard (Модели 17H459, 17H461)		
	Американская система мер	Метрическая система
Габаритные размеры		
Высота (с опущенным рулем)	Без упаковки - 44,5 дюйма С упаковкой - 52,5 дюйма	Без упаковки - 113,03 см С упаковкой - 133,35 см
Ширина	Без упаковки - 34,25 дюйма С упаковкой - 37,0 дюймов	Без упаковки - 87,0 см С упаковкой - 93,98 см
Длина (с опущенной платформой)	Без упаковки - 68,75 дюйма С упаковкой - 73,5 дюйма	Без упаковки - 174,63 см С упаковкой - 186,69 см
Масса (в сух. состоянии, без краски)	Без упаковки - 306 фунтов С упаковкой - 373 фунта	Без упаковки - 139 кг С упаковкой - 169 кг
Уровень шума (дБа)		
Звуковая мощность по стандарту ISO 3744.	103,1	
Звуковое давление, измер. на расстоянии 1 м (3,3 фута).	86,5	
Вибрация (м/с²) (ежедневное воздействие в течение 8 часов)		
Ручной пистолет (по стандарту ISO 5349)	1,6	
Весь корпус (по стандарту ISO 2631)	0,4	
Номинальная мощность (в л.с.)		
Номинальная мощность (в л.с.) по стандарту SAE J1349	6,5 л. с. при 3600 об/мин	4,84 кВт при 3600 об/мин
Максимальная подача	2,15 гал/мин	8,14 л/мин
Максимальный размер наконечника 1 пистолет 2 пистолет	0,047 0,034	
Впускной сетчатый фильтр для краски	16 ячеек	1190 микрон
Выпускной сетчатый фильтр для краски	50 ячеек	297 микрон
Диаметр входного отверстия насоса	1 дюйм NSPM (m)	
Диаметр выходного отверстия насоса	3/8 NPT (f)	
Максимальное рабочее давление	3300 фунтов на кв. дюйм	228 бар, 22,8 МПа
Максимальное рабочее давление жидкости	3300 фунтов на кв. дюйм	228 бар, 22,8 МПа
Максимальная скорость подачи самотеком	2,15 галл./мин	8,14 л/мин
Циклов на галлон/литр	62 цикла на галлон	16,4 цикла на литр
Емкость гидравлического резервуара	1,25 галлона	4,73 литра
Гидравлическое давление	1825 фунтов на кв. дюйм	124 бар
Электрическая мощность	84 Вт при 3800 об/мин	
Пусковой аккумулятор	12В, 22А-час, герметизированная, свинцово-кислотная, цикл глубокой разрядки	

Смачиваемые детали. ПТФЭ, полиамид, полиуретан, полиэтилен V-Max, СВМПЭ, фторэластомер, ацеталь, кожа, карбид вольфрама, нержавеющая сталь, хромирование, никелированная углеродистая сталь, керамика

Устройство LineLazer V 200HS, серия HP Auto (Модели 17K582, 17H462, 17K637, 17H463, 17K583, 17H464)		
	Американская система мер	Метрическая система
Габаритные размеры		
Высота (с опущенным рулем)	Без упаковки - 44,5 дюйма С упаковкой - 52,5 дюйма	Без упаковки - 113,03 см С упаковкой - 133,35 см
Ширина	Без упаковки - 34,25 дюйма С упаковкой - 37,0 дюймов	Без упаковки - 87,0 см С упаковкой - 93,98 см
Длина (с опущенной платформой)	Без упаковки - 68,75 дюйма С упаковкой - 73,5 дюйма	Без упаковки - 174,63 см С упаковкой - 186,69 см
Масса (в сух. состоянии, без краски)	Без упаковки - 322 фунта С упаковкой - 389 фунтов	Без упаковки - 146 кг С упаковкой - 176 кг
Уровень шума (дБа)		
Звуковая мощность по стандарту ISO 3744.	103,1	
Звуковое давление, измер. на расстоянии 1 м (3,3 фута).	86,5	
Вибрация (м/с²) (ежедневное воздействие в течение 8 часов)		
Ручной пистолет (по стандарту ISO 5349)	1,6	
Весь корпус (по стандарту ISO 2631)	0,4	
Номинальная мощность (в л.с.)		
Номинальная мощность (в л.с.) по стандарту SAE J1349	6,5 л. с. при 3600 об/мин	4,84 кВт при 3600 об/мин
Максимальная подача	2,15 гал/мин	8,14 л/мин
Максимальный размер наконечника 1 пистолет 2 пистолет	0,047 0,034	
Впускной сетчатый фильтр для краски	16 ячеек	1190 микрон
Выпускной сетчатый фильтр для краски	50 ячеек	297 микрон
Диаметр входного отверстия насоса	1 дюйм NSPM (m)	
Диаметр выходного отверстия насоса	3/8 NPT (f)	
Максимальное рабочее давление	3300 фунтов на кв. дюйм	228 бар, 22,8 МПа
Максимальное рабочее давление жидкости	3300 фунтов на кв. дюйм	228 бар, 22,8 МПа
Максимальная скорость подачи самотеком	2,15 галл./мин	8,14 л/мин
Циклов на галлон/литр	62 цикла на галлон	16,4 цикла на литр
Емкость гидравлического резервуара	1,25 галлона	4,73 литра
Гидравлическое давление	1825 фунтов на кв. дюйм	124 бар
Электрическая мощность	84 Вт при 3600 об/мин	
Пусковой аккумулятор	12В, 22А-час, герметизированная, свинцово-кислотная, цикл глубокой разрядки	

Смачиваемые детали. ПТФЭ, полиамид, полиуретан, полиэтилен V-Мах, СВМПЭ, фторэластомер, ацеталь, кожа, карбид вольфрама, нержавеющая сталь, хромирование, никелированная углеродистая сталь, керамика

Устройство LineLazer V 200HS, серия HP Reflective (Модели 17H460, 17J964, 17K585, 17H465)		
	Американская система мер	Метрическая система
Габаритные размеры		
Высота (с опущенным рулем)	Без упаковки - 44,5 дюйма С упаковкой - 52,5 дюйма	Без упаковки - 113,03 см С упаковкой - 133,35 см
Ширина	Без упаковки - 34,25 дюйма С упаковкой - 37,0 дюймов	Без упаковки - 87,0 см С упаковкой - 93,98 см
Длина (с опущенной платформой)	Без упаковки - 68,75 дюйма С упаковкой - 73,5 дюйма	Без упаковки - 174,63 см С упаковкой - 186,69 см
Масса (в сух. состоянии, без краски)	Без упаковки - 417 фунтов С упаковкой - 484 фунта	Без упаковки - 189 кг С упаковкой - 219кг
Уровень шума (дБа)		
Звуковая мощность по стандарту ISO 3744.	103,1	
Звуковое давление, измер. на расстоянии 1 м (3,3 фута).	86,5	
Вибрация (м/с²) (ежедневное воздействие в течение 8 часов)		
Ручной пистолет (по стандарту ISO 5349)	1,6	
Весь корпус (по стандарту ISO 2631)	0,4	
Номинальная мощность (в л.с.)		
Номинальная мощность (в л.с.) по стандарту SAE J1349	6,5 л. с. при 3600 об/мин	4,84 кВт при 3600 об/мин
Максимальная подача	2,15 гал/мин	8,14 л/мин
Максимальный размер наконечника 1 пистолет 2 пистолет	0,047 0,034	
Впускной сетчатый фильтр для краски	16 ячеек	1190 микрон
Выпускной сетчатый фильтр для краски	50 ячеек	297 микрон
Диаметр входного отверстия насоса	1 дюйм NSPM (m)	
Диаметр выходного отверстия насоса	3/8 NPT (f)	
Максимальное рабочее давление	3300 фунтов на кв. дюйм	228 бар, 22,8 МПа
Максимальное рабочее давление жидкости	3300 фунтов на кв. дюйм	228 бар, 22,8 МПа
Максимальная скорость подачи самотеком	2,15 галл./мин	8,14 л/мин
Циклов на галлон/литр	62 цикла на галлон	16,4 цикла на литр
Емкость гидравлического резервуара	1,25 галлона	4,73 литра
Гидравлическое давление	1825 фунтов на кв. дюйм	124 бар
Электрическая мощность	84 Вт при 3600 об/мин	
Пусковой аккумулятор	12В, 22А-час, герметизированная, свинцово-кислотная, цикл глубокой разрядки	

Смачиваемые детали. ПТФЭ, полиамид, полиуретан, полиэтилен V-Мах, СВМПЭ, фторэластомер, ацеталь, кожа, карбид вольфрама, нержавеющая сталь, хромирование, никелированная углеродистая сталь, керамика

Стандартные гарантийные обязательства компании Graco

Компания Graco гарантирует, что во всем оборудовании, упомянутом в настоящем документе, произведенном компанией Graco и маркированном ее наименованием, на дату его продажи первоначальному покупателю, который приобретает его с целью эксплуатации, отсутствуют дефекты материала и изготовления. За исключением условий каких-либо особых, расширенных или ограниченных гарантий, опубликованных Graco, компания обязуется в течение двенадцати месяцев со дня продажи отремонтировать или заменить любую часть оборудования, которая будет признана Graco дефектной. Настоящая гарантия действует только при условии, что оборудование установлено, используется и обслуживается в соответствии с письменными рекомендациями компании Graco.

Ответственность компании Graco и настоящая гарантия не распространяются на случаи общего износа оборудования, а также на любые неисправности, повреждения или износ, возникшие в результате неправильной установки или эксплуатации, абразивного истирания, коррозии, недостаточного или неправильного обслуживания оборудования, проявлений халатности, несчастных случаев, внесения изменений в оборудование или применения деталей, изготовителем которых не является компания Graco. Кроме того, компания Graco не несет ответственности за неисправности, повреждения или износ, вызванные несовместимостью оборудования Graco с устройствами, принадлежностями, оборудованием или материалами, которые не были поставлены компанией Graco, либо неправильным проектированием, изготовлением, установкой, эксплуатацией или обслуживанием устройств, принадлежностей, оборудования или материалов, которые не были поставлены компанией Graco.

Настоящая гарантия действует при условии предварительной оплаты возврата оборудования, в котором предполагается наличие дефектов, уполномоченному дистрибьютору компании Graco для проверки наличия заявленных дефектов. Если факт наличия предполагаемого дефекта подтвердится, компания Graco обязуется бесплатно отремонтировать или заменить любые дефектные детали. Оборудование будет возвращено первоначальному покупателю с предварительной оплатой транспортировки. Если проверка не выявит каких-либо дефектов выполненных работ и материалов, ремонт будет осуществлен по разумной цене, которая может включать в себя стоимость работ, деталей и доставки оборудования.

НАСТОЯЩАЯ ГАРАНТИЯ ЯВЛЯЕТСЯ ИСКЛЮЧИТЕЛЬНОЙ И ЗАМЕНЯЕТ ВСЕ ПРОЧИЕ ГАРАНТИИ, ЯВНО ВЫРАЖЕННЫЕ ИЛИ ПОДРАЗУМЕВАЕМЫЕ, ВКЛЮЧАЯ, ПОМИМО ПРОЧЕГО, ГАРАНТИИ ТОВАРНОГО СОСТОЯНИЯ ИЛИ ГАРАНТИЮ ПРИГОДНОСТИ К ОПРЕДЕЛЕННОЙ ЦЕЛИ.

Указанные выше условия определяют рамки обязательств компании Graco и меры судебной защиты покупателя в случае какого-либо нарушения условий гарантии. Покупатель согласен с тем, что применение других средств судебной защиты (в том числе при возникновении случайных, косвенных убытков, потери прибыли, продаж, ущерба людям или собственности либо случайного или косвенного урона) невозможно. Все претензии в случае нарушения гарантии должны быть предъявлены в течение 2 (двух) лет со дня продажи.

КОМПАНИЯ GRACO НЕ ПРЕДОСТАВЛЯЕТ НИКАКИХ ГАРАНТИЙ, ЯВНЫХ ИЛИ ПОДРАЗУМЕВАЕМЫХ, ОТНОСИТЕЛЬНО ТОВАРНОЙ ПРИГОДНОСТИ ИЛИ СООТВЕТСТВИЯ КАКОЙ-ЛИБО ОПРЕДЕЛЕННОЙ ЦЕЛИ В ОТНОШЕНИИ ВСПОМОГАТЕЛЬНЫХ ПРИНАДЛЕЖНОСТЕЙ, ОБОРУДОВАНИЯ, МАТЕРИАЛОВ ИЛИ КОМПОНЕНТОВ, ПРОДАВАЕМЫХ, НО НЕ ПРОИЗВОДИМЫХ КОМПАНИЕЙ GRACO. На указанные изделия, проданные, но не изготовленные компанией Graco (такие как электродвигатели, выключатели, шланги и т. д.), распространяются гарантии их изготовителя, если таковые имеются. Компания Graco обязуется предоставить покупателю помощь (в разумных пределах) в оформлении претензий в случае нарушения этих гарантий.

Компания Graco ни в коем случае не принимает на себя ответственность за косвенные, случайные убытки, убытки, определяемые особыми обстоятельствами, либо последующий ущерб в связи с поставкой компанией Graco оборудования в соответствии с данным документом или комплектующих, использования каких-либо продуктов или других товаров, проданных по условиям настоящего документа, будь то в связи с нарушением договора, нарушением гарантии, небрежностью со стороны компании Graco или в каком-либо ином случае.

ДЛЯ ПОКУПАТЕЛЕЙ КОМПАНИИ GRACO В КАНАДЕ

Стороны подтверждают свое согласие с тем, что настоящий документ и вся документация и извещения, а также юридические процедуры, начатые, возбужденные или исполняемые в соответствии с настоящим документом, или имеющие к нему прямое или косвенное отношение, будут исполняться и вестись на английском языке. Les parties reconnaissent avoir convenu que la rédaction du présent document sera en Anglais, ainsi que tous documents, avis et procédures judiciaires exécutés, donnés ou intentés, à la suite de ou en rapport, directement ou indirectement, avec les procédures concernées.

POUR LES CLIENTS DE GRACO PARLANT FRANCAIS

Les parties reconnaissent avoir convenu que la rédaction du présent document ainsi que de tous les documents, avis et procédures judiciaires exécutés, donnés ou intentés à la suite de ou en rapport, directement ou indirectement, avec les procédures concernées, sera en anglais.

ДОПОЛНИТЕЛЬНОЕ ДЕЙСТВИЕ ГАРАНТИИ

Компания Graco предоставляет расширенные гарантии и гарантии в отношении износа на изделия, перечисленные в документе "Программа гарантий компании Graco на оборудование подрядчиков".

Сведения о компании Graco

Чтобы ознакомиться со свежей информацией о продукции Graco, посетите веб-сайт www.graco.com.

Сведения о патентах смотрите на веб-сайте www.graco.com/patents.

ДЛЯ РАЗМЕЩЕНИЯ ЗАКАЗА, обратитесь к дистрибьютору Graco или позвоните по телефону 1-800-690-2894, чтобы найти ближайшего дистрибьютора.

Вся печатная и визуальная информация, указанная в данном документе, отражает самую последнюю информацию, имеющуюся на момент публикации. Компания Graco оставляет за собой право вносить изменения в любой момент без предварительного уведомления.

Оригинальные инструкции. This manual contains Russian. MM 3A3390

Главный офис компании Graco: г. Миннеаполис, США

Международные офисы: Бельгия, Китай, Корея, Япония

GRACO INC. AND SUBSIDIARIES • P.O. BOX 1441 • MINNEAPOLIS MN 55440-1441 • USA

© Graco Inc., 2016 г. Все производственные помещения компании Graco зарегистрированы согласно стандарту ISO 9001.

www.graco.com

Редакция C, май 2018