

LD 시리즈호스 릴

3A0254S
K0

공기, 물, 부동액, 차 앞유리 워셔액, 변속 오일, 오일, 그리스의 분사용.
야외용으로는 권장하지 않음.

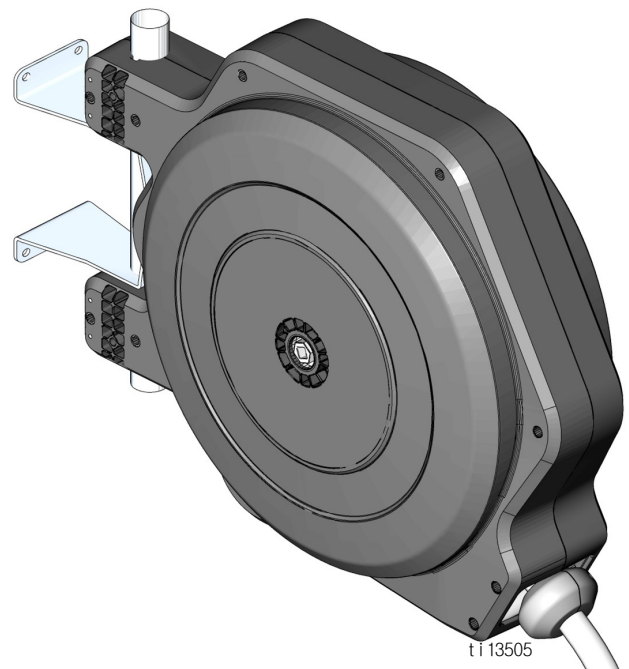
유럽의 경우 폭발 환경에서 사용하는 것이 승인되어 있지 않습니다.

부품 번호 및 모델 : 4 페이지










중요 안전 정보

이 설명서의 모든 경고와 지침을
읽으십시오. 이 지침을 잘 보관해
두십시오.



경고

다음 경고는 이 장비의 셋업, 사용, 접지, 유지보수, 수리에 대한 것입니다. 느낌표 기호는 일반적인 경고를 나타내며 위험 기호는 각 절차에 대한 위험을 의미합니다. 필요할 때마다 아래 경고 내용을 다시 참조하십시오. 추가로 제품별로 적용되는 경고가 이 설명서의 해당 부분에 나올 수 있습니다.

 경고	
	<p>화재 및 폭발 위험</p> <p>작업 구역에 가솔린 및 자동차 앞 유리 세척액 등의 가연성 유체가 있는 경우에는 가연성 연무로 인한 정화 또는 폭발의 위험이 있습니다. 화재 및 폭발을 방지하려면 :</p> <ul style="list-style-type: none"> • 환기가 잘 되는 곳에서 장비를 사용하십시오 . • 담배 , 휴대용 전기 램프 등 발화 가능성이 있는 물체를 모두 치우십시오 . • 작업 구역에 천 조각 및 옆질러지거나 열린 솔벤트 / 가솔린 통을 포함한 찌꺼기가 없게 하십시오 . • 가연성 연무가 있는 곳에서는 전원 코드를 끼우거나 빼지 말고 조명을 켜거나 끄지 마십시오 . • 작업 구역의 모든 장비를 접지하십시오 . • 반드시 접지된 호스를 사용하십시오 . • 정적 불꽃이 발생하거나 감전을 느끼는 경우 즉시 작동을 멈추십시오 . 문제를 찾아 해결할 때까지 장비를 사용하지 마십시오 . • 작업 구역에 소화기를 비치하십시오 .
	<p>장비 오용 위험</p> <p>장비를 잘못 사용하면 중상을 입거나 사망에 이를 수 있습니다 .</p> <ul style="list-style-type: none"> • 피곤한 상태 또는 약물이나 술을 마신 상태로 장치를 조작하지 마십시오 . • 최저 등급 시스템 구성품의 최대 작동 압력 또는 온도 정격을 초과하지 마십시오 . 모든 장비 설명서의 기술 데이터를 참조하십시오 . • 장비의 습식 부품에 적합한 유체와 솔벤트를 사용하십시오 . 모든 장비 설명서의 기술 데이터를 참조하십시오 . 유체 및 솔벤트 제조업체의 경고를 숙지하십시오 . 사용하는 재료에 대한 자세한 내용을 보려면 대리점이나 판매점에 MSDS(물질안전보건자료)를 요청하십시오 . • 장비를 매일 점검하십시오 . 마모되거나 손상된 부품이 있으면 즉시 수리하거나 제조업체의 정품 부품으로만 교체하십시오 . • 장비를 개조하거나 수정하지 마십시오 . • 장비는 지정된 용도로만 사용하십시오 . 자세한 내용은 대리점에 문의하십시오 . • 호스와 케이블은 통로나 날카로운 모서리 , 구동 부품 및 뜨거운 표면을 지나가지 않도록 배선하십시오 . • 호스를 꼬거나 구부리지 마십시오 . 또한 호스를 잡고 장비를 끌어당겨서도 안됩니다 . • 작업장 근처에 어린이나 동물이 오지 않게 하십시오 . • 관련 안전 규정을 모두 준수하십시오 .
  	<p>피부 주입 위험</p> <p>분배 밸브 , 호스 누출 또는 파열된 구성품으로부터의 고압 유체가 피부를 관통할 수 있습니다 . 이는 단순한 외상으로 보일 수도 있지만 절단을 초래할 수 있는 심각한 부상입니다 . 즉시 병원へ 가서 치료를 받아야 합니다 .</p> <ul style="list-style-type: none"> • 분배 밸브가 다른 사람 또는 신체의 일부를 향하지 않도록 하십시오 . • 분배 노즐 끝 부분 위쪽에 손을 놓지 마십시오 . • 손 , 신체 , 장갑 또는 헝겊으로 누출되는 유체를 막지 마십시오 . • 스프레이를 멈추거나 장비를 청소 , 점검 , 정비하기 전에 이 설명서에 나온 감압 절차에 따라 작업하십시오 .
	<p>가압 알루미늄 부품 위험</p> <p>1,1,1- 트리클로로에탄 , 염화 메틸렌 , 기타 할로겐화 탄화수소 솔벤트 또는 이와 같은 솔벤트가 함유된 유체를 가압 알루미늄 장비에서 사용하지 마십시오 . 이러한 유체를 사용하면 심각한 화학 반응과 장비 파열을 일으켜 사망 , 심각한 부상 및 재산상 손실에 이를 수 있습니다 .</p>


경고
**이동 부품에 의한 위험**

이동 부품으로 인해 손가락이나 다른 신체 부위가 끼거나 절단될 수 있습니다 .

- 이동 부품에 가까이 접근하지 마십시오 .
- 보호대 또는 커버를 제거한 상태로 장비를 작동하지 마십시오 .
- 가압된 장비는 경고 없이 시동될 수 있습니다 . 장비를 점검 , 이동 또는 정비하려면 먼저 이 설명서의 **감압 절차**를 수행하십시오 . 전원 공급이나 공기 공급을 차단하십시오 .

**가압 장비의 위험**

건 / 분배 밸브 , 누출 부위 또는 손상된 구성품에서 흘러나온 유체가 눈에 튀거나 피부에 닿아 심각한 부상을 입을 수 있습니다 .

- 스프레이를 멈추거나 장비를 청소 , 점검 , 정비하기 전에 이 설명서에 나온 **감압 절차**에 따라 작업하십시오 .
- 장비를 작동하기 전에 모든 유체 연결부를 단단히 조이십시오 .
- 호스 , 튜브 및 커플링은 매일 점검합니다 . 마모되었거나 손상된 부품은 즉시 교체하십시오 .

모델

각 모델 번호의 마지막 문자는 호스 릴 색상을 나타냅니다. 예 : D = 검정색과 같습니다. 아래 표에는 이 마지막 문자가 일반 # 기호로 나타나 있습니다. 예를 들어, 검정색 HEL13# 모델 호스 릴의 전체 모델 번호를 표시하려면 표의 # 기호가 “0” 로 바꿉니다. 전체 모델 번호 : HEL130.

D= 검정색, 스위블 브래킷

K= 주황색, 고정 브래킷

참고 : 호스, 흡입구 및 호스 스톱을 포함한 부품과 키트는 19 페이지의 **부품**에서 시작됩니다.

추가 기술 데이터는 23 및 24 페이지에 제공되어 있습니다.

BSPT 모델 번호	BSPP 모델 번호	NPT 모델 번호	응용 분야	호스 사이즈		최대 압력		
						PSI	Bar	Mpa
24F789	24J126	24H655	공기만 해당	1/4 인치 x 35 피트	6 mm x 10 m	250	17.2	1.7
24F790	24J127	24H656	공기만 해당	1/4 인치 x 50 피트	6 mm x 15 m	250	17.2	1.7
24F791	24J128	24H657	공기 / 물	3/8 인치 x 35 피트	10 mm x 10 m	250	17.2	1.7
24F792	24J129	24H658	공기 / 물	3/8 인치 x 50 피트	10 mm x 15 m	250	17.2	1.7
24F793	24J130	24H659	공기 / 물	1/2 인치 x 35 피트	12 mm x 10 m	250	17.2	1.7
24F794	24J131	24H660	공기 / 물	1/2 인치 x 45 피트	12 mm x 14 m	250	17.2	1.7
24F795	24J132	24H661	오일	3/8 인치 x 35 피트	10 mm x 10 m	1800	124.0	12.4
24F796	24J133	24H662	오일	1/2 인치 x 35 피트	12 mm x 10 m	1800	124.0	12.4
24F797	24J134	24H663	그리스	1/4 인치 x 35 피트	6 mm x 10 m	5000	345	34.5
	26C106		그리스	1/4 인치 x 35 피트	6 mm x 10 m	5000	345	34.5

브래킷만 있는 BSPT 모델

모델 번호 *	응용 분야	호스 사이즈		최대 압력			흡입 키트 ❖
				PSI	Bar	Mpa	
HEL13#	공기만 해당	1/4 인치 x 35 피트	6 mm x 10 m	250	17.2	1.7	24C437
HEL15#	공기만 해당	1/4 인치 x 50 피트	6 mm x 15 m	250	17.2	1.7	24C437
HEL23#	공기 / 물	3/8 인치 x 35 피트	10 mm x 10 m	250	17.2	1.7	24C438
HEL25#	공기 / 물	3/8 인치 x 50 피트	10 mm x 15 m	250	17.2	1.7	24C438
HEL33#	공기 / 물	1/2 인치 x 35 피트	12 mm x 10 m	250	17.2	1.7	24C438
HEL34#	공기 / 물	1/2 인치 x 45 피트	12 mm x 14 m	250	17.2	1.7	24C438
HEM23#	오일	3/8 인치 x 35 피트	10 mm x 10 m	1800	124.0	12.4	24C440
HEM33#	오일	1/2 인치 x 35 피트	12 mm x 10 m	1800	124.0	12.4	24C441
HEH13#	그리스	1/4 인치 x 35 피트	6 mm x 10 m	5000	345	34.5	24C442
24M275* 24M276*	오일	1/2 인치 x 35 피트	12 mm x 10 m	750	52.0	5.2	24C441
24M277*	공기만 해당	N/A	8 mm x 15 m	150	10.5	1.05	24C437
24Y202*	공기 / 물	3/8 인치 x 35 피트	10 mm x 10 m	250	17.2	1.7	24J254
24Y203*	오일	1/2 인치 x 35 피트	12 mm x 10 m	1800	124.0	12.4	24J256

❖ 별도 주문해야 합니다. 자세한 내용은 21 페이지를 참조하십시오.

* 색상 선택 옵션은 이 모델에서 제공하지 않습니다.

★ 패키지에 포함된 구성입니다.

설치

<p>시스템 설치에는 접지선 (G), 블리드형 마스터 공기 밸브 (E), 유체 배출 밸브 (H)가 필요합니다. 이들 구성품은 감전, 눈이나 피부에 파편 튀김 등 중상의 위험을 줄여줍니다.</p> <ul style="list-style-type: none"> • 접지선은 해당지역 규정에 따라 펌프 그라운드 러그 또는 접지에 연결해야 합니다. • 블리드형 마스터 공기 밸브는 공기가 중단된 후 이 밸브와 펌프 사이에 갇힌 공기를 방출합니다. 갇힌 공기 때문에 펌프가 예상치 못하게 순환할 수 있습니다. 펌프에 근접한 밸브를 찾으십시오. • 유체 배출 밸브는 변위 펌프, 호스, 건에 있는 유체압력을 완화시키는 데 도움이 됩니다. 압력을 줄이기 위해서 밸브를 트리거하는 것으로 충분하지 않을 수도 있습니다. 						

일반적인 설치 레이아웃

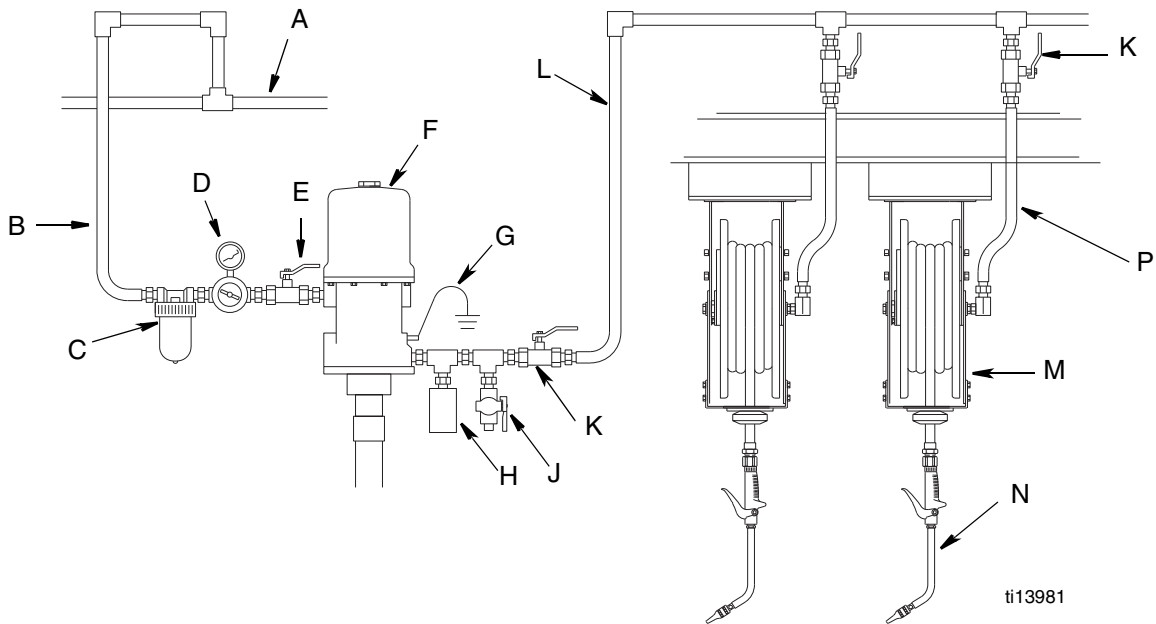



그림 1

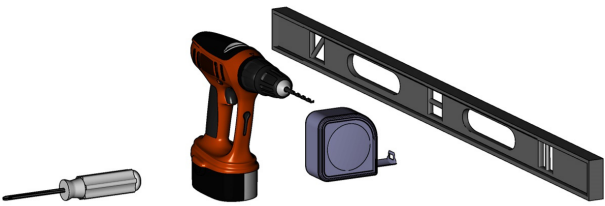
- | | |
|---|---|
| <ul style="list-style-type: none"> A 메인 공기 공급 B 펌프 공기 공급 C 공기 필터 D 공기 레귤레이터 E 블리드형 마스터 공기 밸브 (필수) F 펌프 G 펌프 접지선 (필수) | <ul style="list-style-type: none"> H 열완화 밸브 (필수) J 덤프 밸브 (필수) K 유체 차단 밸브 L 유체 라인 25A113 M 호스 릴 N 분사 밸브 P 탄력적 흡입 호스 |
|---|---|

벽 설치

					
---	--	--	--	--	--

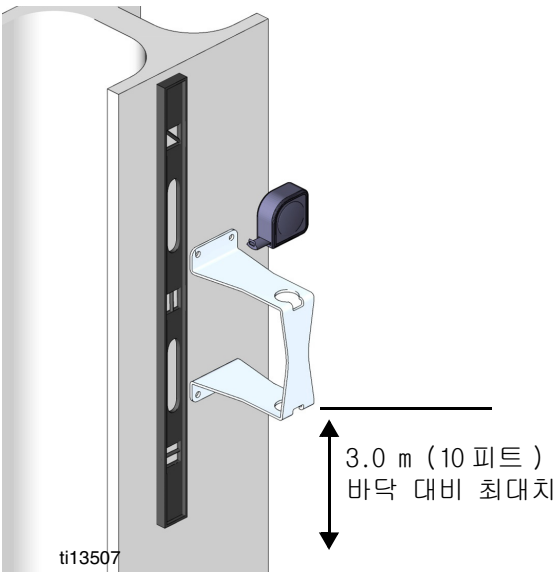
상해의 위험을 줄이기 위해, 설치면이 롤과
윤활유의 무게, 그리고 호스에서 강하게 잡아당길
때의 압력을 지지할 만큼 충분히 튼튼하게
하십시오. 호스 릴 어셈블리의 무게에 대해서는
19 페이지의 기술 데이터를 참조하십시오.

1.



ti13506

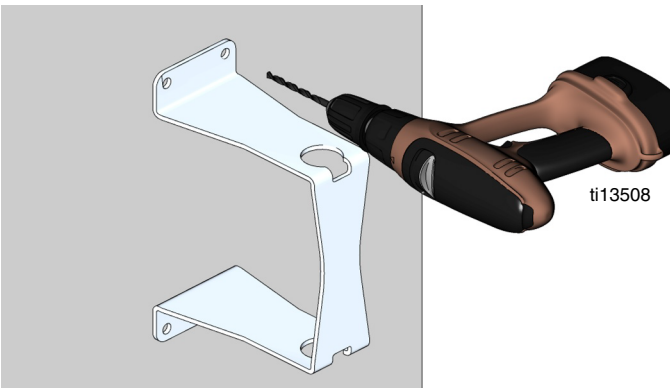
2.



3.0 m (10 피트)
바닥 대비 최대치

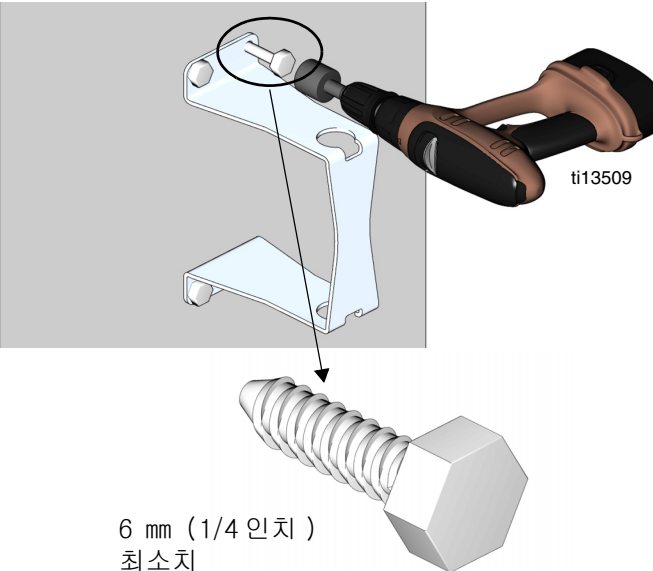
ti13507

3.



ti13508

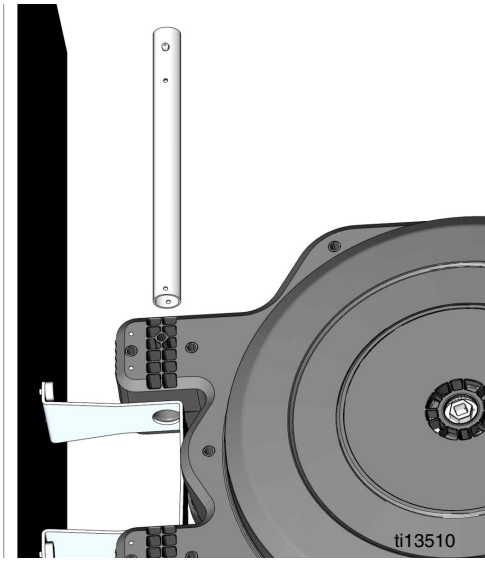
4.



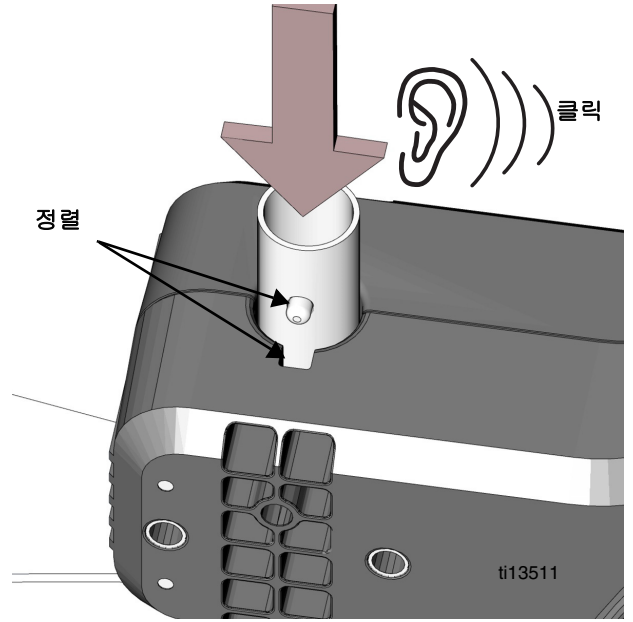
ti13509

6 mm (1/4 인치)
최소치

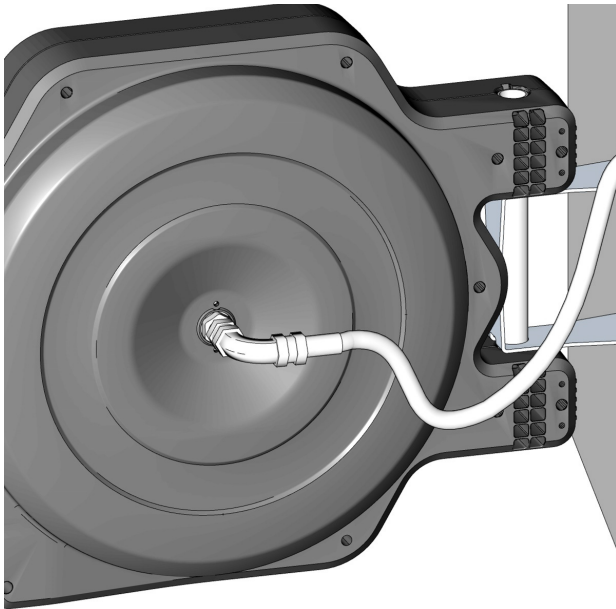
5.



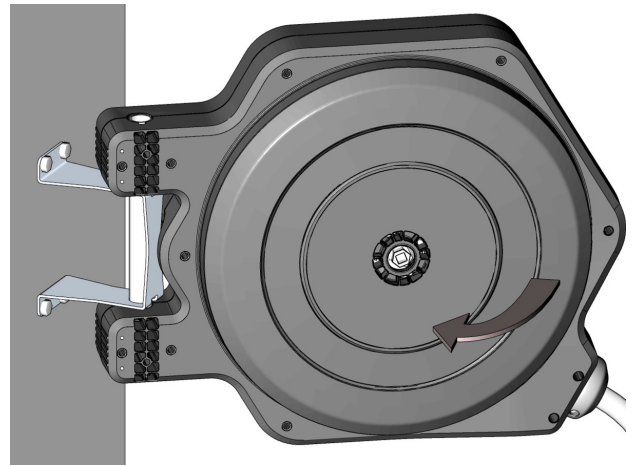
6.




7.



8.

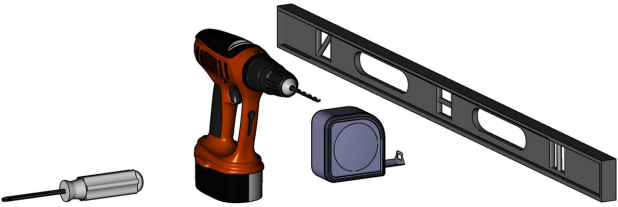


오버헤드 설치

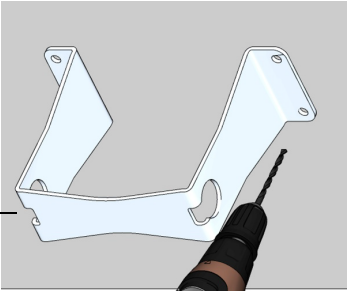
						
---	--	--	--	--	--	--

상해의 위험을 줄이기 위해, 설치면이 릴과
윤활유의 무게, 그리고 호스에서 강하게 잡아당길
때의 압력을 지지할 만큼 충분히 튼튼하게
하십시오. 호스 릴 어셈블리의 무게에 대해서는
19 페이지의 기술 데이터를 참조하십시오.

1.

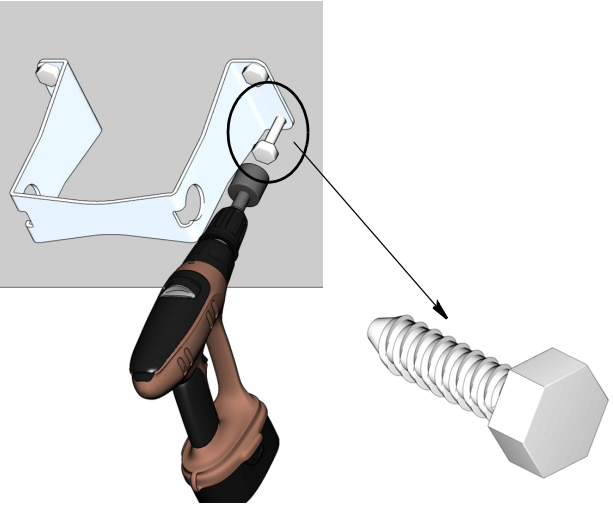


2.



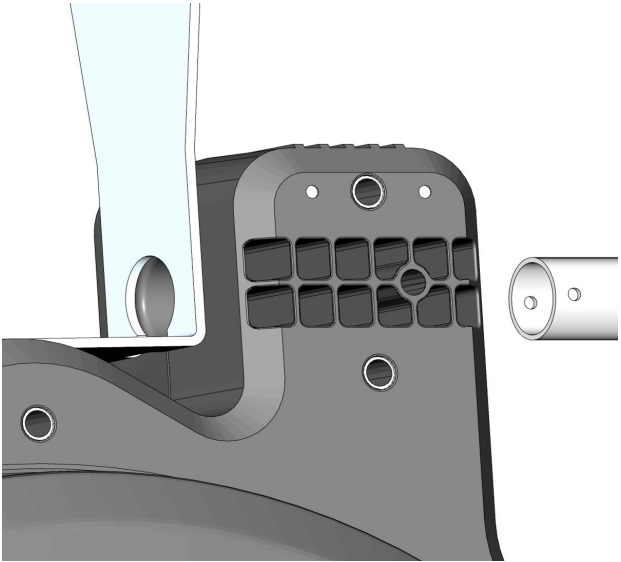
3.0 m (10 피트)
바닥 대비 최대치

3.

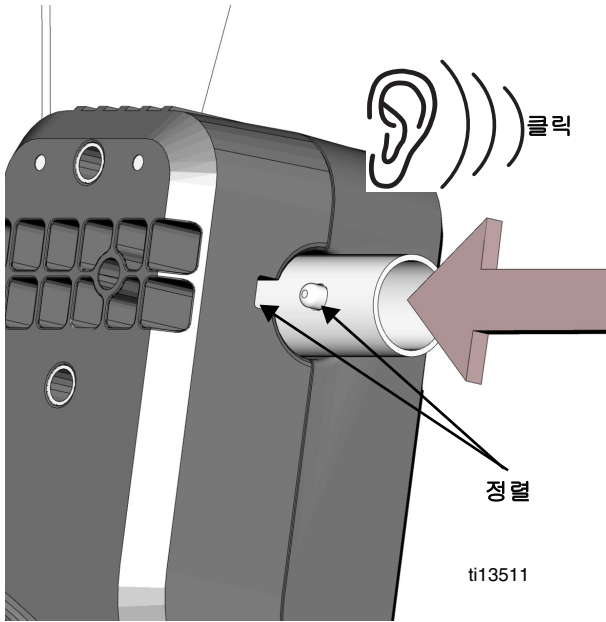


6 mm (1/4/ 인치) 최소치

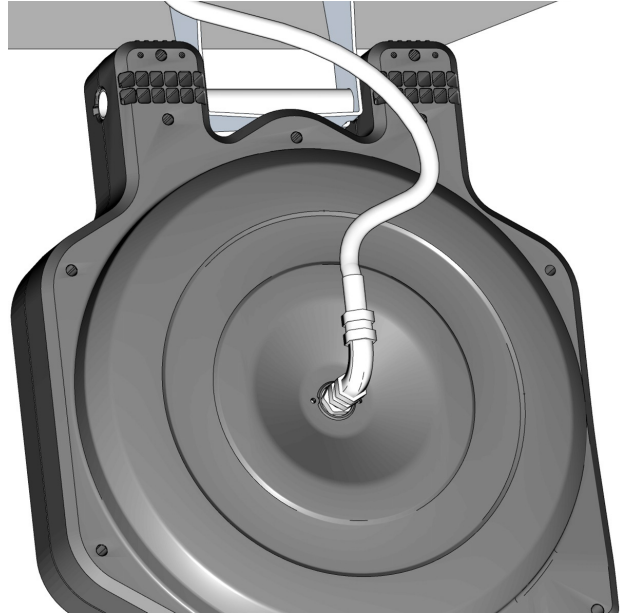
4.



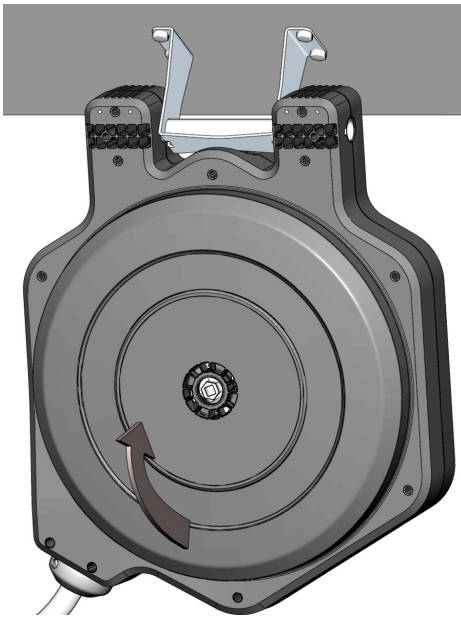
5.



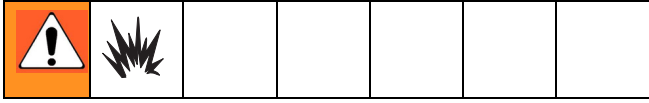
6.



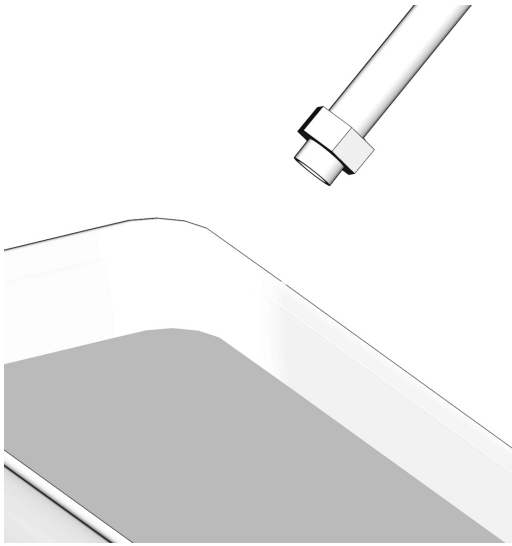
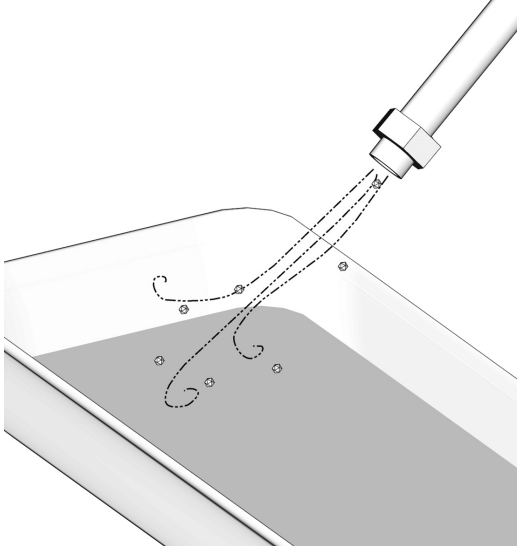
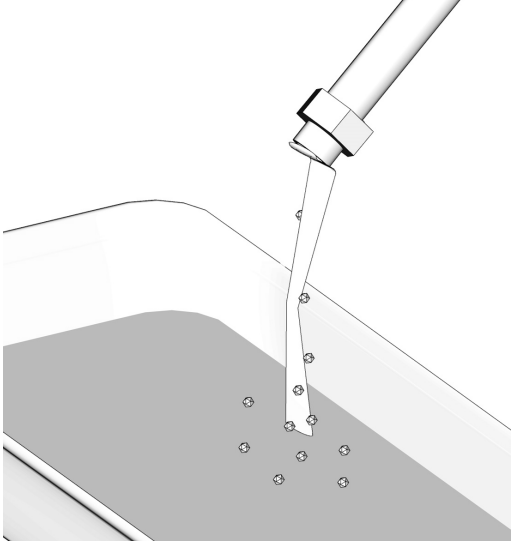
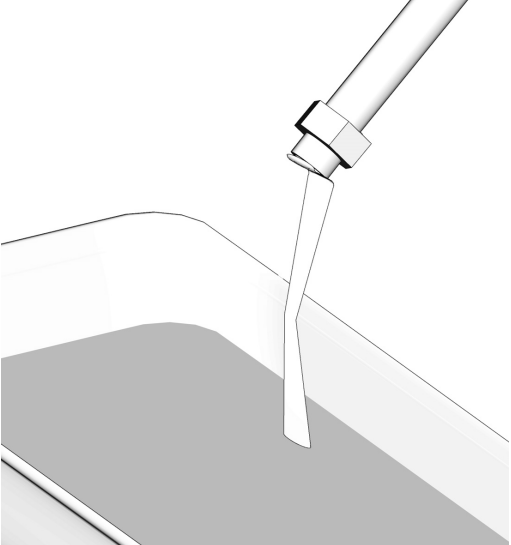
7.



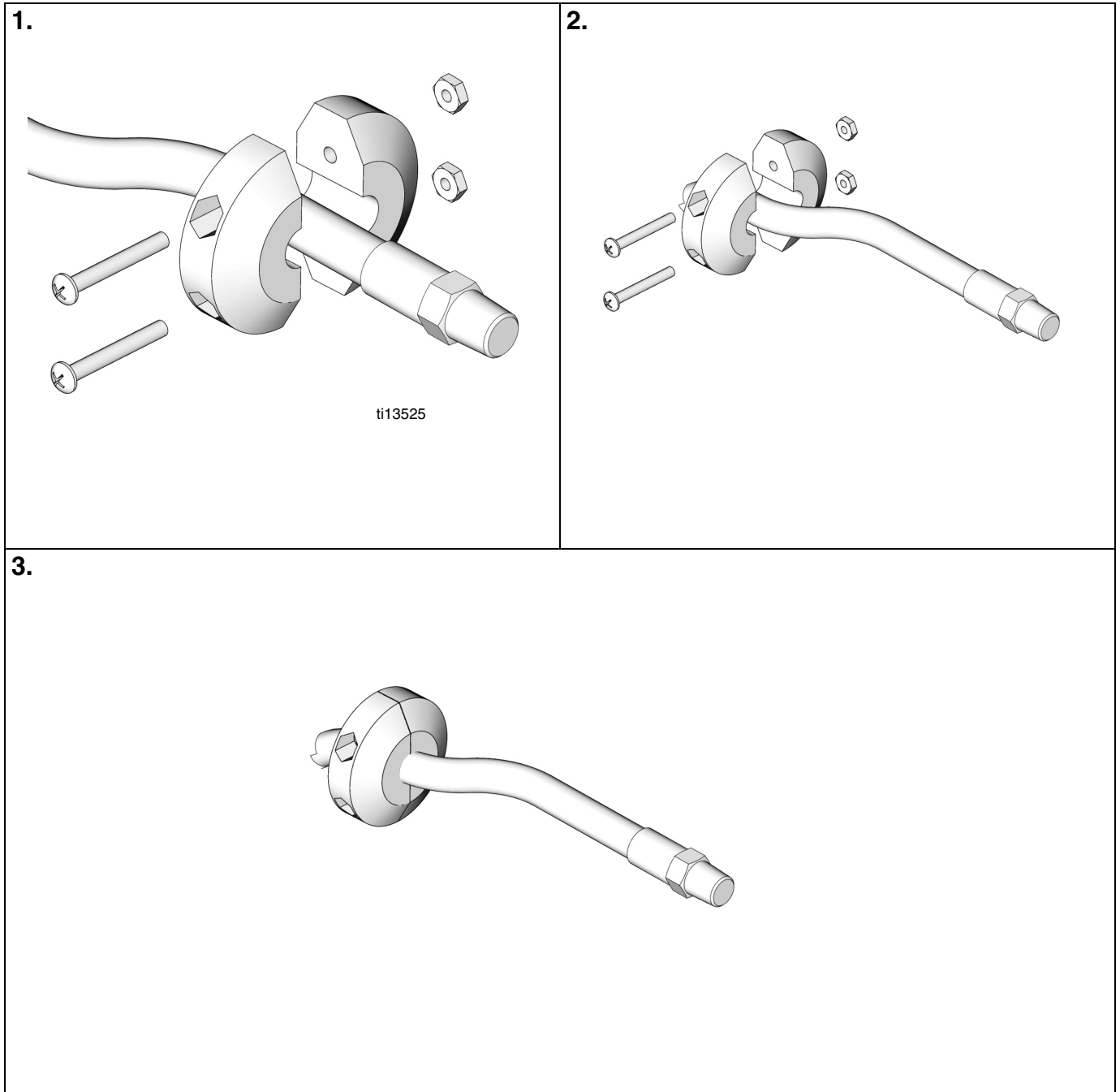
세척



미터기 또는 분사밸브를 호스 끝에 설치하기 전에, Stoddard 용제 또는 미네랄 스프리트 (mineral spirit) 와 같은 호환성 용제로 공급 라인을 씻어내리십시오 .

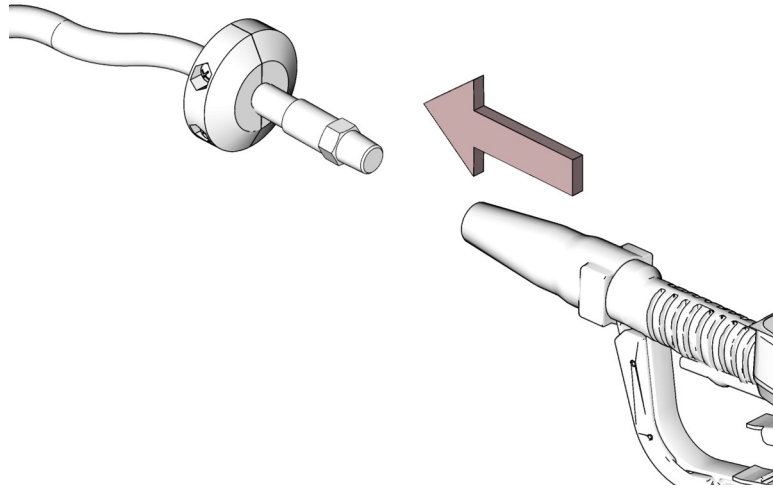
1. 호스 끝을 폐기물 컨테이너에 두십시오 .	2. 공기로 윤활유 공급 라인 전체를 씻어내십시오 .
	
3. 유체가 깨끗하게 흐를 때까지 호환성 용제로 장비를 씻어내리십시오 .	4. 모든 용제가 씻길 때까지 라인에 분사 윤활유를 주입하십시오 .
	

호스 스토퍼의 위치 변경 (옵션)





미터기 설치

1.



스프링 장력 (tension) 조정

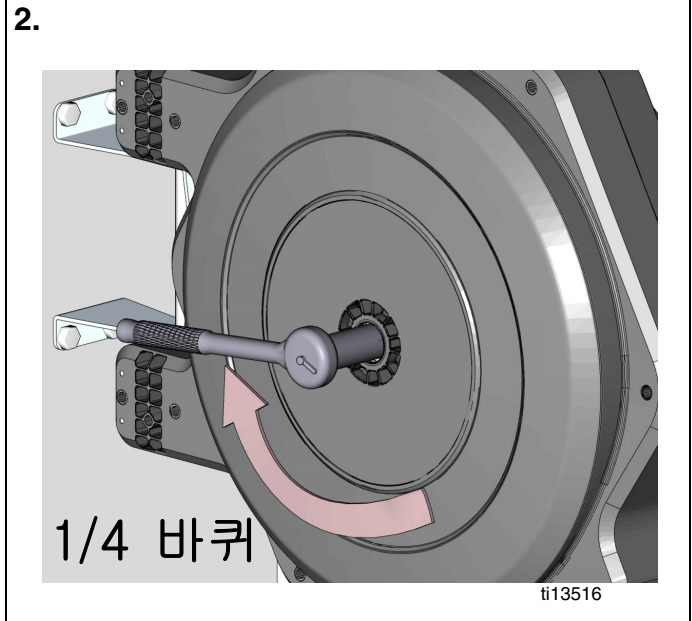
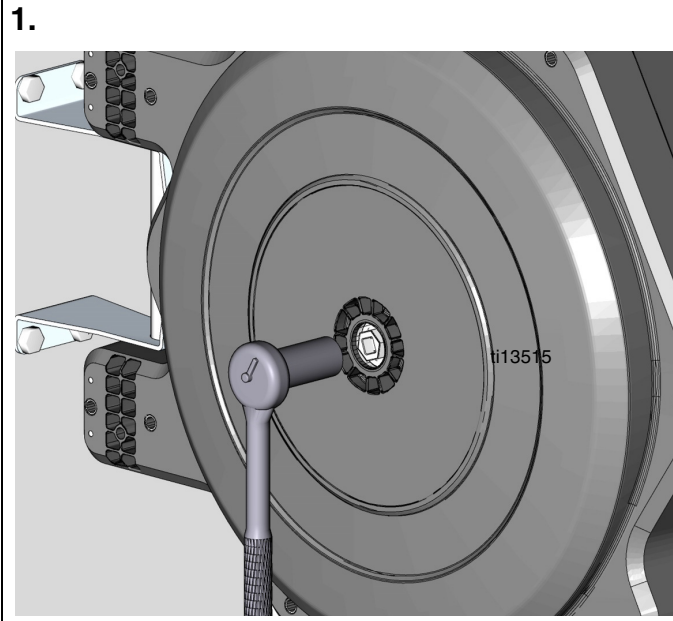
 	
<p>위험성 스프링은 항상 큰 장력을 받고 있어 중상을 야기할 정도로 튀어나가거나 풀릴 수 있습니다 .</p> <ul style="list-style-type: none"> • 호스 릴 스프링은 정비가 가능한 부품이 아닙니다 . 스프링을 교체하거나 정비하려고 시도하지 마십시오 . • 장력을 조정할 때는 항상 두 손으로 래치 핸들을 단단히 잡으십시오 . • 스프링 장력을 줄일 때는 , 힘을 가하는 하나의 동작마다 1/4 이상으로 래치를 돌리지 마십시오 . <p>호스 릴이 통제할 수 없게 돌아갈 경우 , 호스나 도구에 맞게 되면 중상을 입을 수 있습니다 .</p> <ul style="list-style-type: none"> • 절대로 릴이 자유롭게 돌아가는 일이 없도록 하십시오 . • 조정을 할 때는 릴을 단단하게 볼트로 고정시켜야 합니다 . 	

장력 증가

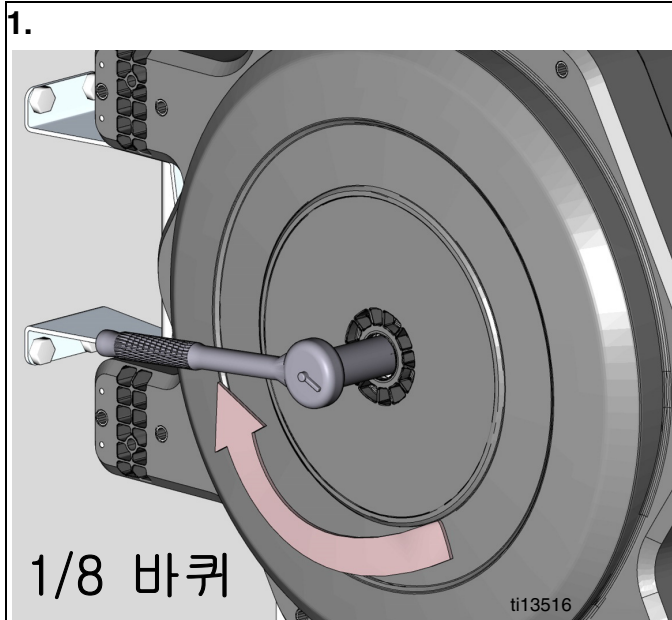
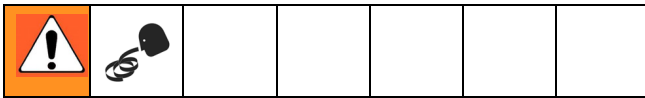
표 1: 스프링 장력 설정 및 감소에 권고하는 회전수

모델	대략적인 회전 수	
	스프링 장력을 늘리려면 1 바퀴	스프링 장력을 줄이려면 1/4 바퀴
HEL13#, 24F735, 24F744, 24F753, 24F762, 24F771, 24F780, 24J258, 24J267, 24J276	4	16
HEL15#, 24F736, 24F745, 24F754, 24F763, 24F772, 24F781, 24J259, 24J268, 24J277, 24M277	3	12
HEL23#, 24F737, 24F746, 24F755, 24F764, 24F773, 24F782, 24J260, 24J269, 24J278	4	16
HEL25#, 24F738, 24F747, 24F756, 24F765, 24F774, 24F783, 24J261, 24J270, 24J279	4	16
HEL33#, 24F739, 24F748, 24F757, 24F766, 24F775, 24F784, 24J262, 24J271, 24J280	4	16
HEM23#, 24F741, 24F750, 24F759, 24F768, 24F777, 24F786, 24J264, 24J273, 24J282	5	20
HEM33#, 24F742, 24F751, 24F760, 24F769, 25A113, 24F787, 24J265, 24J274, 24J283	7	28
HEH13#, 24F743, 24F752, 24F761, 24F770, 24F779, 24F788, 24J266, 24J275, 24J284, 26C106	6	24
HEL34#, 24F740, 24F749, 24F758, 24F767, 24F776, 24F785, 24J263, 24J272, 24J281, 24M275, 24M276	4	16

스프링 장력 (tension) 조정

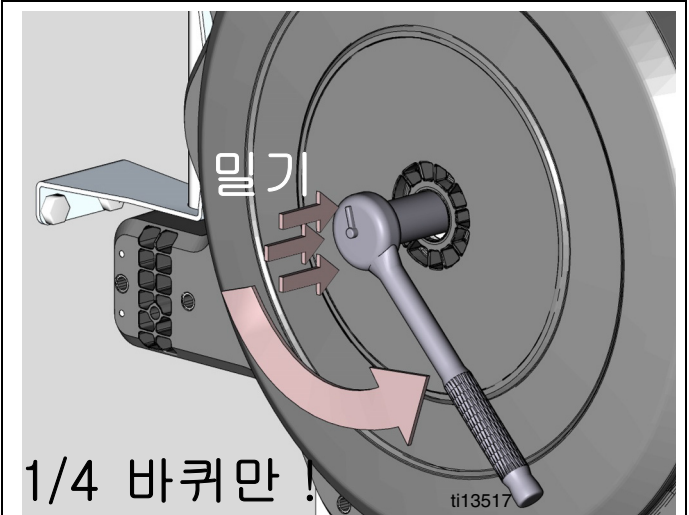


스프링 장력 감소

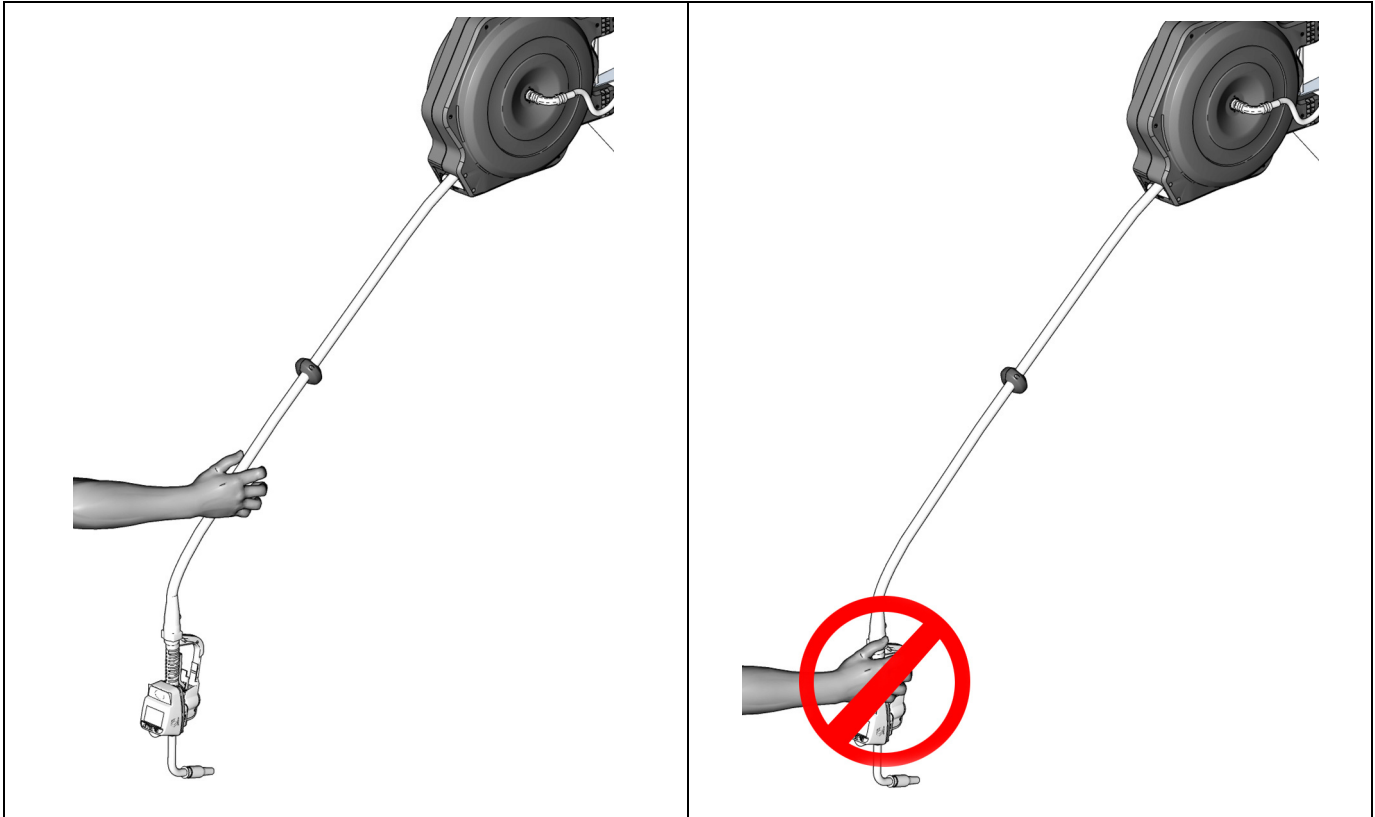


2. 래치를 안으로 미십시오. 양손으로 핸들을 단단히 잡고, 래치를 1/4 바퀴만 시계방향으로 돌리십시오.

스프링 장력이 완전히 해제될 때까지 래치를 밀고 시계방향으로 돌리는 이 순서를 되풀이하십시오. 스프링 장력이 완전히 해제될 때까지 한번에 오로지 1/4 바퀴만 돌려야 합니다. 스프링 장력을 완전히 해제하기 위해 필요한 1/4 바퀴 권고 횟수에 대해서는 13 페이지 표 1을 참조하십시오.



작동

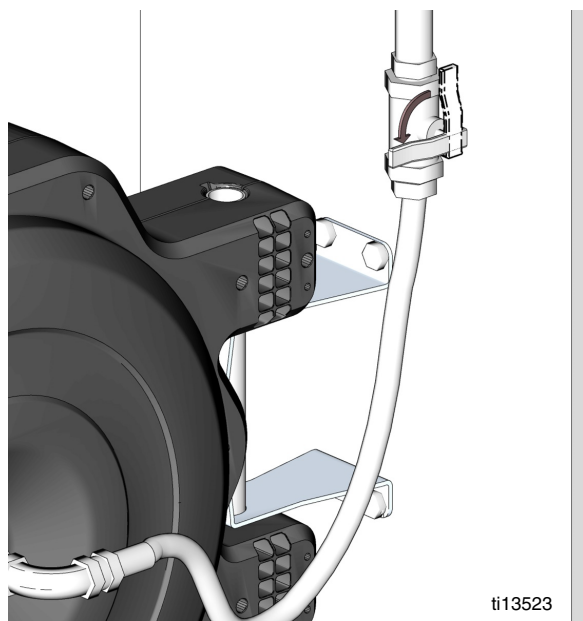


수리 및 유지보수

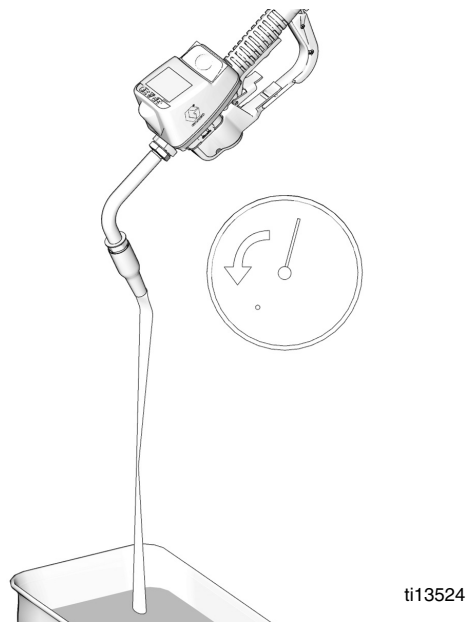
감압 절차



1.



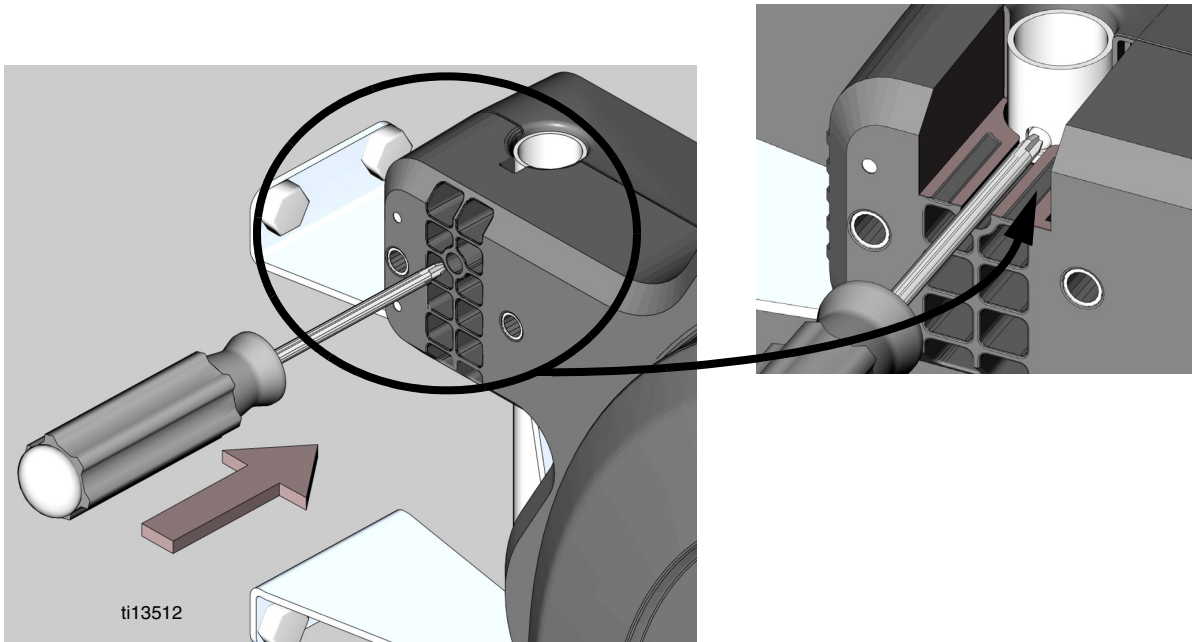
2.



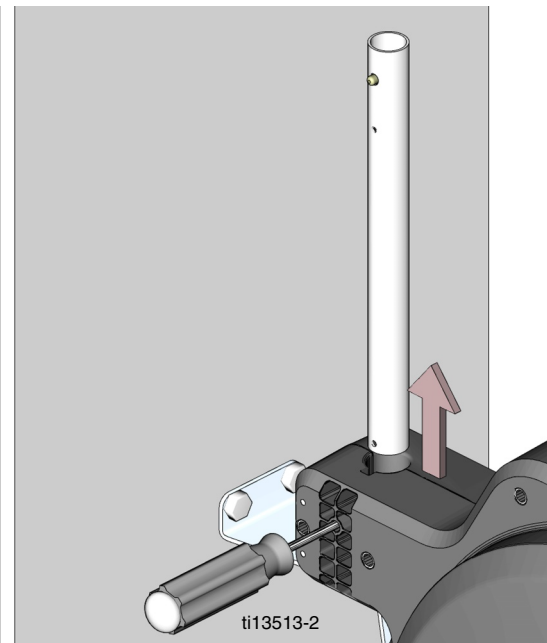
분해



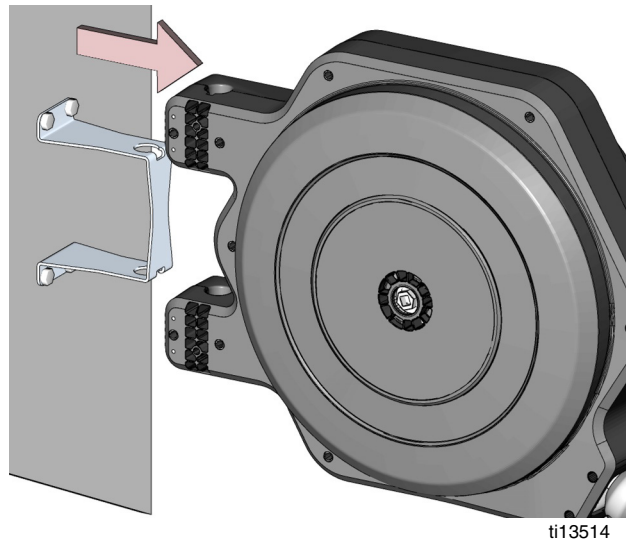
1.



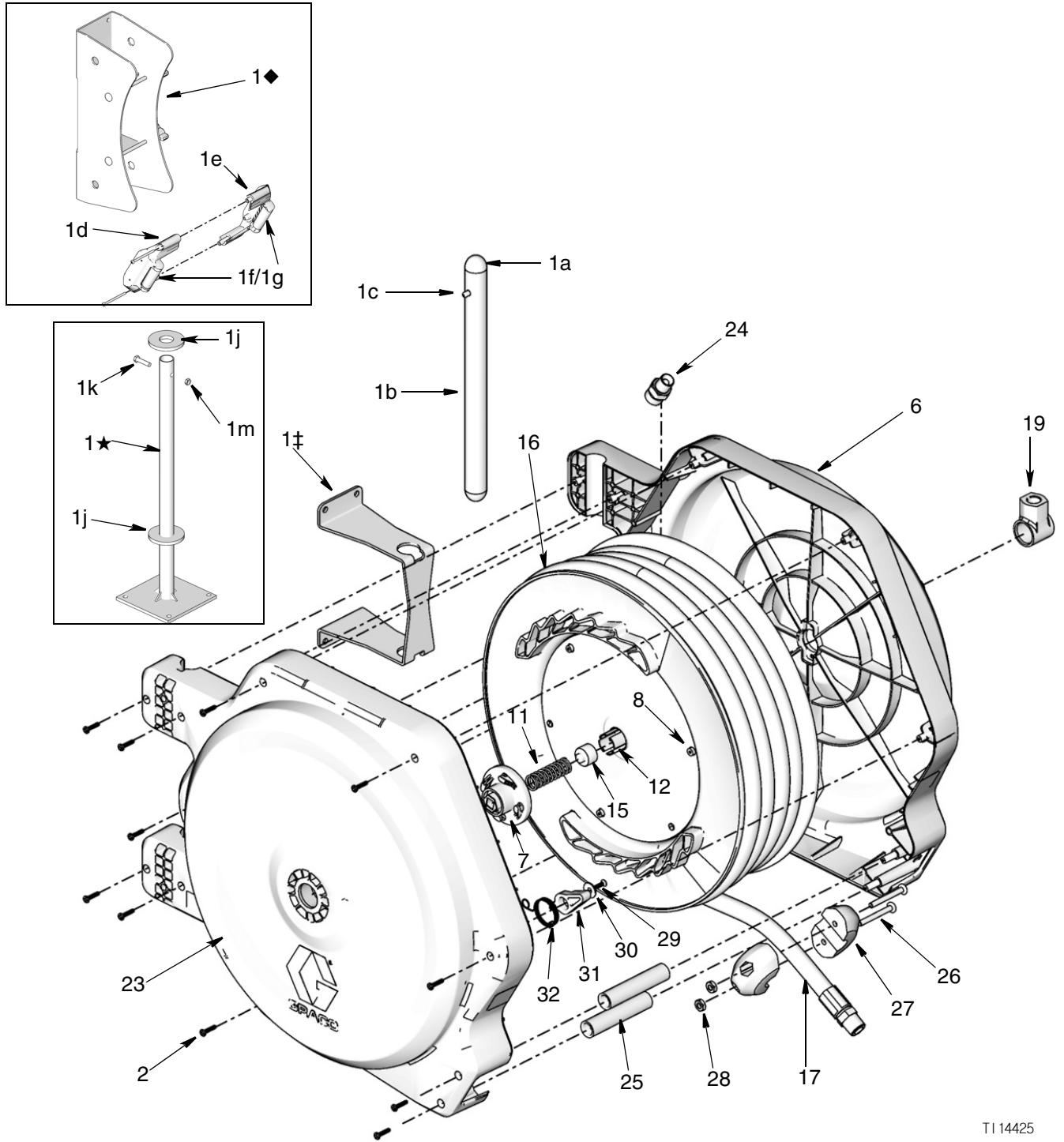
2.



3.



부품



TI 14425

참조	부품 번호	설명	수량
1‡	15Y706	브래킷, 스위블, 모든 HEL, HEM 및 HEH 모델에 포함	1
1◆	24E319	브래킷, 고정, 모델 24M275, 24M276, 24M277 에 포함	
1★	16C019	브래킷, 고정, 벤치 장착식	
1a‡◆		. 캡, 튜브 장착	2
1b‡◆		. 튜브, 장착	1
1c‡◆		. 클립, 버튼 클립	1
1d◆		. 브래킷, 롤러 A	1
1e◆		. 브래킷, 롤러 B	1
1f◆		. 핀, 롤러	2
1g◆		. 롤러, 호스	2
1h★		. 나사, 기계, 팬 헤드	2
1j★		. 와셔	1
1k★		. 볼트	1
1m★		. 너트	1
2		나사, 기계 팬 헤드	11
6		엔클로저 (B)	1
7		조절장치, 파워 스프링	1
8		나사, 팬 헤드 해제됨	3
11		스프링, 조절장치	1
12		튜브, 샤프트	1
15		캡, 샤프트	1
16		스플	1

참조	부품 번호	설명	수량
	262214	탄력적, 1/4 인치 x 35 피트 (6 mm id x 10 m), BSPT, 공기	1
	262216	탄력적, 1/4 인치 x 50 피트 (6 mm id x 15 m), BSPT, 공기	1
	262218	탄력적, 3/8 인치 x 35 피트 (10 mm id x 10 m), BSPT, A/W	1
	262220	탄력적, 3/8 인치 x 50 피트 (10 mm id x 15 m), BSPT, A/W	1
	262222	탄력적, 1/2 인치 x 35 피트 (12 mm id x 10 m), BSPT, A/W	1
	262232	탄력적, 1/2 인치 x 45 피트 (10 mm id x 14 m), BSPT, 오일	1
	262224	탄력적, 3/8 인치 x 35 피트 (10 mm id x 10 m), BSPT, 오일	1
	262226	탄력적, 1/2 인치 x 35 피트 (12 mm id x 10 m), BSPT, 오일	1
	262227	탄력적, 1/4 인치 x 35 피트 (6 mm id x 10 m), BSPT, 그리스	1
	262584	호스, 1/4 인치 x 35 피트 (6 mm id x 10 m), NPT, 공기	1
	262585	호스, 1/4 인치 x 50 피트 (6 mm id x 15 m), NPT, 공기	1
	262586	호스, 3/8 인치 x 35 피트 (10 mm id x 10 m), NPT, A/W	1
	262587	호스, 3/8 인치 x 50 피트 (10 mm id x 15 m), NPT, A/W	1
	262588	호스, 1/2 인치 x 35 피트 (12 mm id x 10 m), NPT, A/W	1
	262589	호스, 3/8 인치 x 35 피트 (10 mm id x 10 m), NPT, 오일	1
	262590	호스, 1/2 인치 x 35 피트 (12 mm id x 10 m), NPT, 오일	1
	262591	호스, 1/4 인치 x 35 피트 (6 mm id x 10 m), NPT, 그리스	1
	262592	호스, 1/2 인치 x 45 피트 (12 mm id x 14 m), NPT, A/W	1
	24J295	호스, 1/4 인치 x 35 피트 (6 mm id x 10 m), BSPP, 공기	1
	24J296	호스, 1/4 인치 x 50 피트 (6 mm id x 15 m), BSPP, 공기	1
	24J297	호스, 3/8 인치 x 35 피트 (10 mm id x 10 m), BSPP, A/W	1
	24J298	호스, 3/8 인치 x 50 피트 (10 mm id x 15 m), BSPP, A/W	1
	24J299	호스, 1/2 인치 x 35 피트 (12 mm id x 10 m), BSPP, A/W	1
	24J300	호스, 3/8 인치 x 35 피트 (12 mm id x 14 m), BSPP, 오일	1
	24J301	호스, 1/2 인치 x 35 피트 (10 mm id x 10 m), BSPP, 오일	1
	24J302	호스, 1/4 인치 x 35 피트 (12 mm id x 10 m), BSPP, 공기	1
	24J303	호스, 1/4 인치 x 45 피트 (6 mm id x 10 m), BSPP, A/W	1
	24N175	호스, 8 mm id x 15 m, 퀵 커플링	1

참조	부품 번호	설명	수량
19	24C531	키트, 스위블, 공기, A/W(24F789, 24F790, 24F791, 24F792, 24F793, 24F794, 24J126, 24J127, 24J128, 24J129, 24J130, 24J131, 24M277, HEL 모델)	1
	24C532	키트, 스위블, 오일 (24F795, 24F796, 24J132, 24J133, 24M275, 24M276, HEM 모델)	1
	24C533	키트, 스위블, 그리스 (24H797, 24J134, HEH 모델)	1
	24H474	키트, 스위블, 공기, A/W (모델 24H655, 24H656, 24H657, 24H658, 24H659, 24H660)	1
	24H475	키트, 스위블, 공기, A/W (모델 24H661 및 24H662)	1
	24H476	키트, 스위블, 그리스 (모델 24H663)	1
23		엔클로저 (A)	1
24		피팅	1
25		롤러, 호스 가이드	2
26		나사, 기계, phil, 팬 헤드	2
27	178029	스톱, 호스, 1/2" od	2
	178030	스톱, 호스, 5/8" od	2
	178031	스톱, 호스, 3/4" od	2
28	101324	너트, 육각, 잼	2
29		나사, 접시머리	1
30		와셔, id 6.4, od 18	1
31		래치	1
32		스프링, 래치	1
33▲	15W036	라벨, 경고	1

▲ 교체 위험 및 경고 라벨과 태그 및 카드를 무료로 제공해 드리고 있습니다.

장착 브래킷 키트

- ‡ 24G866 키트, 호스 릴 벽걸이용 브래킷.
- ◆ 24G865 키트, 호스 릴 고정 설치 키트.
- ★ 24C772 키트, 호스 릴 벤치 장착 브래킷.

흡입 키트

사용 중인 호스 릴에 맞는 키트 주문

24C437	KIT, 호스, 1/4", 공기, BSPT
24C438	KIT, 호스 3/8" 및 1/2", A/W, BSPT
24C440	KIT, 호스 3/8" 및 1/2", 오일, BSPT
24C442	키트, 호스, 1/4", 그리스, BSPT
24C441	키트, 호스, 1/2", 오일, BSPT
24C443	키트, 호스, 1/4", 공기, NPT
24C444	키트, 호스, 3/8", A/W, NPT
24C537	키트, 호스, 3/8", 오일, NPT
24C538	키트, 호스, 1/2", 오일, NPT
24C539	키트, 호스, 1/4", 그리스, NPT
24J253	키트, 호스, 1/4", 공기, BSPP
24J254	키트, 호스, 1/2", A/W, BSPP
24J256	키트, 호스, 1/2", 오일, BSPP
24J257	키트, 호스, 1/4", 오일, BSPP

부품

나사산	교체용 릴	호스 키트 (17)	스위블 키트 (19)	정지장치 (27)	흡입 키트
BSPT	24F789, HEL13#*	262214	24C531	178029	24C437
BSPT	24F790, HEL15#*	262216	24C531	178029	24C437
BSPT	24F791, HEL23#*	262218	24C531	178030	24C438
BSPT	24F792, HEL25#*	262220	24C531	178030	24C438
BSPT	24F793, HEL33#* 24M275*, 24M276*	262222	24C531	178031	24C438
BSPT	24F794, HEL34#*	262232	24C531	178031	24C438
BSPT	24F795, HEM23#*	262224	24C532	178030	24C440
BSPT	24F796, HEM33#* 24M275, 24M276	262226	24C532	178031	24C441
BSPT	24F797, HEH13#*	272227	24C533	178029	24C442
NPT	24H655	262584	24H474	178029	24C443
NPT	24H656	262585	24H474	178029	24C443
NPT	24H657	262586	24H474	178030	24C444
NPT	24H658	262587	24H474	178030	24C444
NPT	24H659	262588	24H474	178031	24C444
NPT	24H660	262592	24H474	178031	24C444
NPT	24H661	262589	24H475	178030	24C537
NPT	24H662	262590	24H475	178031	24C538
NPT	24H663	262591	24H476	178029	24C539
BSPP	24J126	24J295	24C531	178029	24J253
BSPP	24J127	24J296	24C531	178029	24J253
BSPP	24J128, 24Y202	24J297	24C531	178030	24J254
BSPP	24J129	24J298	24C531	178030	24J254
BSPP	24J130	24J299	24C531	178031	24J254
BSPP	24J131	24J300	24C531	178031	24J254
BSPP	24J132	24J301	24C532	178030	24J255
BSPP	24J133, 24Y203	24J302	24C532	178031	24J256
BSPP	24J134	24J303	24C533	178029	24J257
BSPT	24M277*	24N175	24C531	178029	24C437
BSPP	26C106	24J303	24C533	178029	24J257

* 브래킷 포함

기술 데이터

분야, 호스 사이즈 및 최대 작동 압력 정격을 포함한 추가 호스 릴 정보는 4 및 4 페이지에 제공되어 있습니다.

모델 H/24F = BSPT	온도 범위 C° (F°)	흡입구 (BSPT, NPT, BSPP)	배출구 (BSPT, NPT, BSPP)	중량	습식 부품
HEL13#, 24F789, 24H655, 24J126	-10° C - 60° C (14° F - 140° F)	1/2 인치	1/4 인치	9.0 kg 19.8 lb	알루미늄, Buna-N 고무, PVC
HEL15#, 24F790, 24H656, 24J127	-10° C - 60° C (14° F - 140° F)	1/2 인치	1/4 인치	9.5 kg 21 lb	알루미늄, Buna-N 고무, PVC
HEL23#, 24F791, 24H657, 24J128, 24Y202	-17.8° C - 60° C* (0° F - 140° F)	1/2 인치	3/8 인치	10.4 kg 23 lb	알루미늄, Buna-N 고무
HEL25#, 24F792, 24H658, 24J129	-17.8° C - 60° C* (0° F - 140° F)	1/2 인치	3/8 인치	11.0 kg 24.25 lb	알루미늄, Buna-N 고무
HEL33#, 24F793, 24H659, 24J130	-17.8° C - 60° C* (0° F - 140° F)	1/2 인치	1/2 인치	10.5 kg 23.1 lb	알루미늄, Buna-N 고무
HEL34#, 24F794, 24H660, 24J131	-17.8° C - 60° C* (0° F - 140° F)	1/2 인치	1/2 인치	11.4 kg 25.1 lb	알루미늄, Buna-N 고무
HEM23#, 24F795, 24H661, 24J132	-17.8° C - 60° C (0° F - 140° F)	1/2 인치	3/8 인치	11.4 kg 25.1 lb	탄소강, Buna-N 고무, PTFE
HEM33#, 24F796, 24H662, 24J133, 24M275, 24M276, 24Y203	-17.8° C - 60° C (0° F - 140° F)	1/2 인치	1/2 인치	14.0 kg 30.8 lb	탄소강, Buna-N 고무, PTFE
HEH13#, 24F797, 24H663, 24J134, 26C106	-17.8° C - 60° C (0° F - 140° F)	3/8 인치	1/4 인치	13.2 kg 29.1 lb	탄소강, Buna-N 고무
24M277	-10° C - 60° C (14° F - 140° F)	1/2 인치		9.5 kg 21 lb	알루미늄, Buna-N 고무, PU

음성 데이터 모든 모델

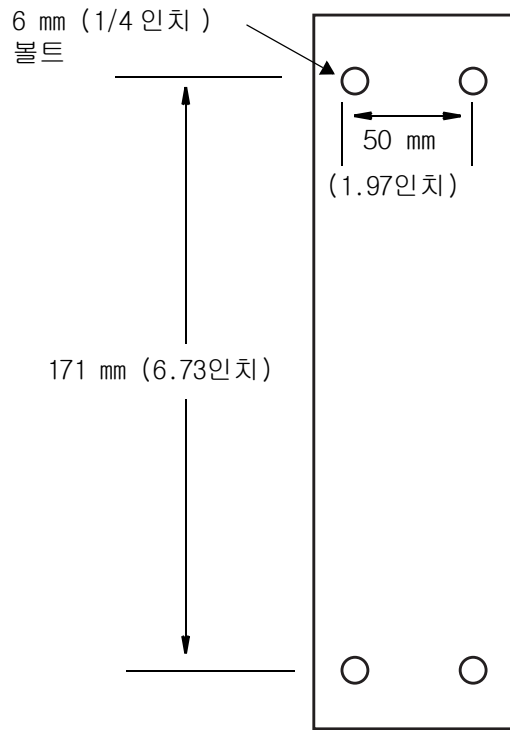
음압 : 69.3 dB(A) †

사운드 파워 : 75.3 dB(A) †

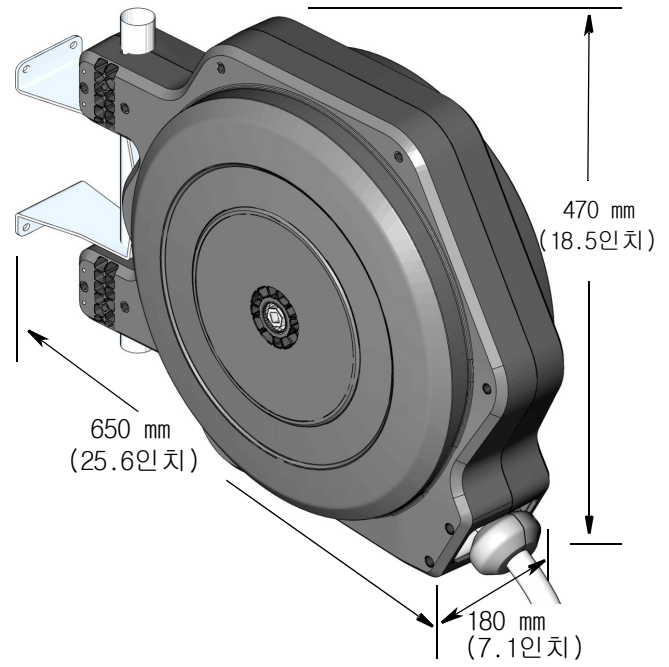
*0° C - 60° C (32° F - 140° F), 물 분야의 경우

† 가정된 사용자 위치에서 ISO9614-2 에 따라 시험됨 .

설치 양태



치수



Graco 5년 호스 릴 보증

Graco 공인 대리점에서 원 구매자에게 판매한 날짜를 기준으로 Graco는 이 문서에서 언급한 모든 Graco 장비의 재료나 제작상에 결함이 없음을 보증합니다. Graco가 지정한 특수한, 확장된 또는 제한된 보증을 제외하고, 아래 표에 정의된 것처럼 판매일로부터 일정 기간 동안 Graco는 본 보증이 적용되는 장비 중 하자가 있다고 판단되는 장비를 수리 또는 교체해 드립니다. 단, 이러한 보증은 Graco에서 제공하는 권장사항에 따라 장비를 설치, 작동 및 유지 보수할 때만 적용됩니다.

Graco 5년 호스 릴 연장 보증	
구성품	보증 기간
구조용 부품	5년
파워 스프링	3년
마모성 부품 - 호스, 씰, 스위블 밸브 및 롤러 가이드를 포함하며 이에 제한되지 않음	1년
베어 릴 - 모든 구성품	1년

일반적인 마모나 파열 또는 잘못된 설치, 오용, 마멸, 부식, 부적절하거나 부적합한 유지보수, 부주의, 사고, 개조, 비 Graco 구성품으로 교체로 인해 발생하는 오작동, 손상, 마모에 대해서는 본 보증이 적용되지 않으며 Graco는 이에 대해 책임을 지지 않습니다. 또한 Graco가 공급하지 않는 구성품, 액세서리, 장비 또는 자재의 사용에 따른 비호환성 문제나 Graco가 공급하지 않는 구성품, 액세서리, 장비 또는 자재 등의 부적절한 설계, 제조, 설치, 작동 또는 유지 보수로 인해 야기되는 고장, 파손 또는 마멸에 대해서도 책임지지 않습니다.

본 보증은 결함이 있다고 주장하는 장비를 공인 Graco 대리점으로 선납 반품하여 주장한 결함이 확인된 경우에만 적용됩니다. 장비의 결함이 입증되면 Graco가 결함이 있는 부품을 무상으로 수리 또는 교체한 후 원 구매자에게 운송비를 지불한 상태로 반환됩니다. 해당 장비는 배송비를 선납한 원래 구매자에게 반환됩니다. 장비 검사에서 재료나 제조 기술상에 어떠한 결함도 발견되지 않으면 합리적인 비용으로 수리가 이루어지며, 그 비용에는 부품비, 인건비, 배송비가 포함될 수 있습니다.

본 보증은 유일하며, 상품성에 대한 보증 또는 특정 목적의 적합성에 대한 보증을 포함하여 (여기에 제한되지 않음) 명시적이든 암시적이든 다른 모든 보증을 대신합니다.

보증 위반에 대한 Graco의 유일한 책임과 구매자의 유일한 구제책은 상기에 명시된 대로 이루어집니다. 구매자는 다른 구제책 (이윤 손실, 매출 손실, 인원 부상, 재산 손상에 대한 우발적 또는 결과적 손해나 다른 모든 우발적 또는 결과적 손실이 포함되나 여기에 제한되지 않음)을 사용할 수 없음을 동의합니다. 보증 위반에 대한 청구는 보증 기간 경과 후 일 (1)년 내 또는 다른 모든 부품의 경우 이 (2)년 내에 제기해야 합니다.

Graco는 판매되었으나 Graco가 제조하지 않은 부속품, 장비, 재료 또는 구성품과 관련하여 어떤 보증도 하지 않으며 상품성 및 특정 목적의 적합성에 대한 모든 암시적 보증을 부인합니다. 판매되었으나 Graco가 제조하지 않은 품목 (예: 전기 모터, 스위치, 호스 등)에는 해당 제조업체의 보증이 적용됩니다. Graco는 구매자에게 본 보증 위반에 대한 청구 시 합리적인 지원을 제공합니다.

Graco의 계약 위반, 보증 위반 또는 태만에 의한 것인지 여부에 관계없이 Graco는 어떠한 경우에도 본 계약에 따라 Graco가 공급하는 장비 때문에 혹은 판매된 제품의 설치, 성능 또는 사용으로 인해 발생하는 간접적, 부수적, 파생적 또는 특별한 피해에 대하여 책임을 지지 않습니다.

Graco 정보

Graco 제품에 대한 최신 정보는 www.graco.com에서 확인하십시오.

주문하려면 Graco 대리점에 연락하거나 아래 연락처로 문의해 가까운 대리점을 찾으십시오.

전화: 612-623-6928 또는 **수신자 부담 전화:** 1-800-533-9655, **팩스:** 612-378-3590

본 문서에 포함된 모든 문서상 도면상 내용은 이 문서 발행 당시의 가능한 가장 최근의 제품 정보를 반영하는 것입니다. Graco는 언제든지 예고 없이 변경할 수 있는 권리를 보유합니다.

특허 정보는 www.graco.com/patents를 참조하십시오.

원본 설명서의 번역본. This manual contains Korean. MM 313938

Graco Headquarters: Minneapolis
International Offices: Belgium, China, Japan, Korea

GRACO INC. AND SUBSIDIARIES • P.O. BOX 1441 • MINNEAPOLIS MN 55440-1441 • USA

Copyright 2009, Graco Inc. 모든 Graco 제조 사업장은 ISO 9001에 등록되어 있습니다.

www.graco.com
2017년 10월 개정