

Series LineLazer™ V 200HS Airless lijntrekker Standaard en High Production (HP) Auto

3A3821C

NL

Voor het aanbrengen van belijningsmaterialen.

Alleen voor professioneel gebruik.

Uitsluitend voor gebruik buitenshuis.

Niet voor gebruik in ruimtes met ontploffingsgevaar of op gevaarlijke locaties.

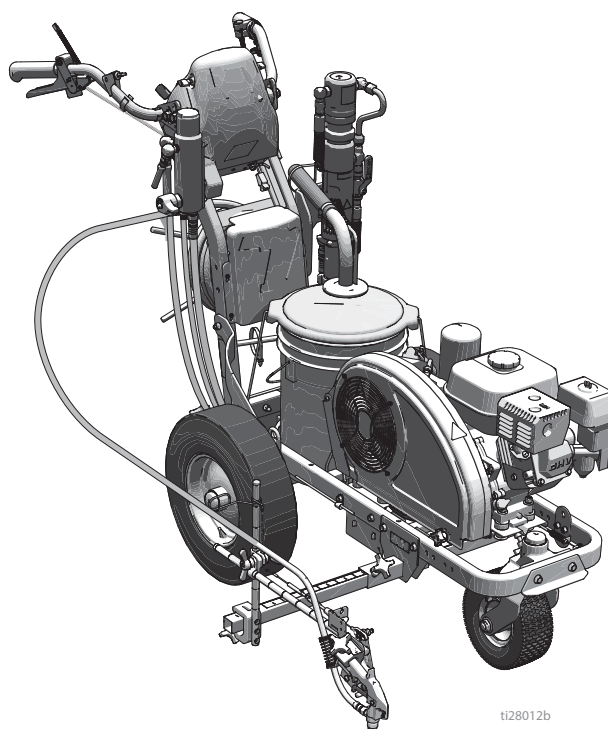
Maximale werkdruk: 3300 psi (22,8 MPa, 228 bar)



Belangrijke veiligheidsinstructies

Lees alle waarschuwingen en instructies in deze handleiding en de bijbehorende handleidingen. Zorg dat u vertrouwd bent met de bediening en het juiste gebruik van de apparatuur. Bewaar deze instructies.

Bijbehorende handleidingen:	
3A3426	Bediening
311254	Pistool
309277	Pomp
3A3428	Aanbrengingsmethodes met automatische lay-out



Gebruik alleen originele Graco-vervangingsonderdelen.

Bij gebruik van vervangingsonderdelen van andere fabrikanten kan de garantie komen te vervallen.



Inhoudsopgave

De tip selecteren 4

Onderdelen LineLazer V 200HS 5

Onderdelentekening - LineLazer V 200HS 6

Onderdelenlijst 7

Onderdelentekening - LineLazer V 200HS 8

Onderdelenlijst 9

Onderdelentekening - LineLazer V 200HS 10

Onderdelenlijst 11

Hendel/Bediening 11

Filter 11

Onderdelentekening - LineLazer V 200HS 12

Onderdelenlijst 13

Onderdelentekening - LineLazer V 200HS 14

Onderdelenlijst 15

Onderdelentekening - LineLazer V 200HS 16

Onderdelenlijst 17

Bedradingsschema (serie Standaard) 18

Bedradingsschema (serie HP Auto / Serie HP Reflective) 19

Technische specificaties 20

Opmerkingen 23

Standaardgarantievoorwaarden van Graco 24

Graco-informatie 24



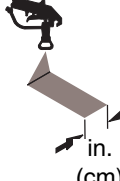

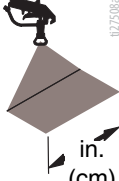
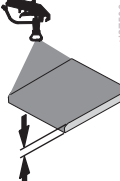
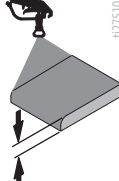
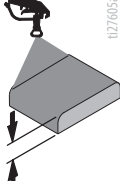
Handleiding	Taal
3A3390	Engels
3A3813	Frans
3A3814	Spaans
3A3820	Nederlands
3A3824	Duits
3A3827	Italiaans
3A3837	Turks
3A3825	Grieks
3A3818	Kroatisch
3A3832	Portugees
3A3820	Deens
3A3823	Fins
3A3836	Zweeds
3A3830	Noors
3A3705	Russisch
3A3822	Estisch
3A3828	Lets
3A3829	Litouws
3A3831	Pools
3A3826	Hongaars
3A3829	Tsjechisch
3A3834	Slowaaks
3A3835	Sloveens
3A3833	Roemeens
3A3918	Bulgaars

Modellen

LineLazer V 200HS								
Model:	Standaard 1 handpistool	Standaard 2 handpistolen	HP Auto 1 automatisch pistool	HP Auto 1 handpistool 1 Automatisch pistool	HP Auto 2 automatische pistolen	HP Reflective 1 handpistool 1 PBS-tank	HP Reflective 1 automatisch pistool 1 PBS-tank	HP Reflective 2 Automatische pistolen 1 PBS-tank
17H459	✓							
17H461		✓						
17K582			✓					
17H462			✓ met laser					
17K637				✓				
17H463				✓ met laser				
17K583					✓			
17H464					✓ met laser			
17H460						✓		
17J964							✓	
17K585								✓
17H465								✓ met laser

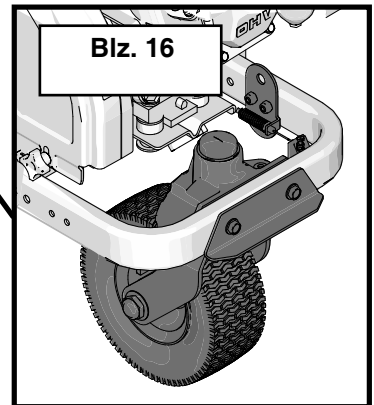
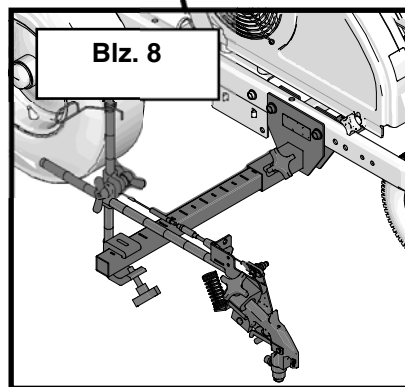
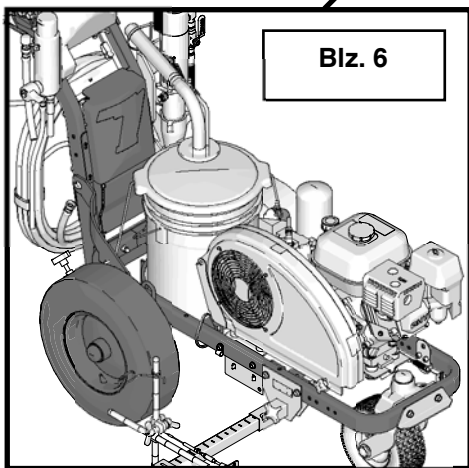
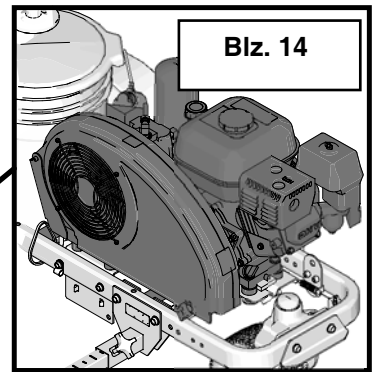
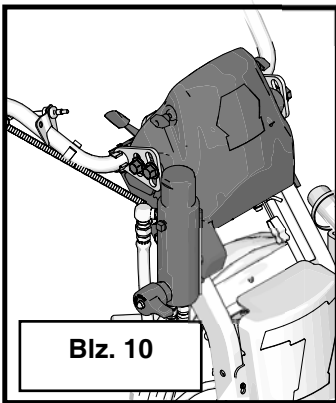
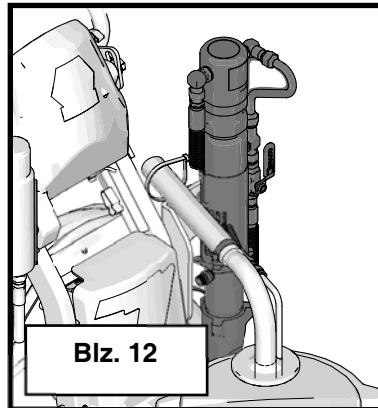
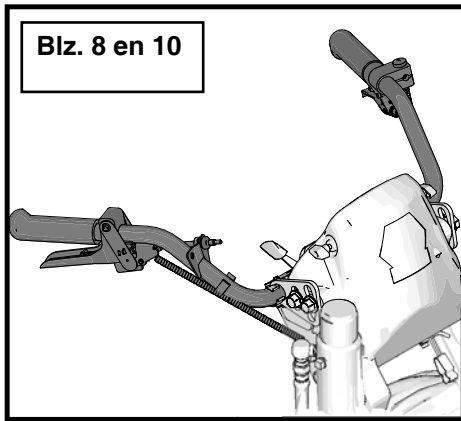
* Alle automatische pistolen kunnen handmatig worden bediend.

De tip selecteren

	 in. (cm)	 in. (cm)	 in. (cm)	 in. (cm)			
LL5213*	2 (5)				✓		
LL5215*	2 (5)					✓	
LL5217		4 (10)				✓	
LL5219		4 (10)					✓
LL5315*		4 (10)			✓		
LL5317		4 (10)			✓		
LL5319		4 (10)				✓	
LL5321		4 (10)				✓	
LL5323		4 (10)				✓	
LL5325		4 (10)					✓
LL5327		4 (10)					✓
LL5329		4 (10)					✓
LL5331		4 (10)					✓
LL5333		4 (10)					✓
LL5335		4 (10)					✓
LL5355		4 (10)					✓
LL5417			6 (15)		✓		
LL5419			6 (15)		✓		
LL5421			6 (15)		✓		
LL5423			6 (15)			✓	
LL5425			6 (15)			✓	
LL5427			6 (15)			✓	
LL5429			6 (15)			✓	
LL5431			6 (15)				✓
LL5435			6 (15)				✓
LL5621				12 (30)	✓		
LL5623				12 (30)	✓		
LL5625				12 (30)	✓		
LL5627				12 (30)	✓		
LL5629				12 (30)	✓		
LL5631				12 (30)		✓	
LL5635				12 (30)		✓	
LL5639				12 (30)			✓

* Gebruik een filter van 100 mesh om verstoppingen van spuittips te verminderen.

Onderdelen LineLazer V 200HS



ti28065a

Onderdelentekening - LineLazer V 200HS

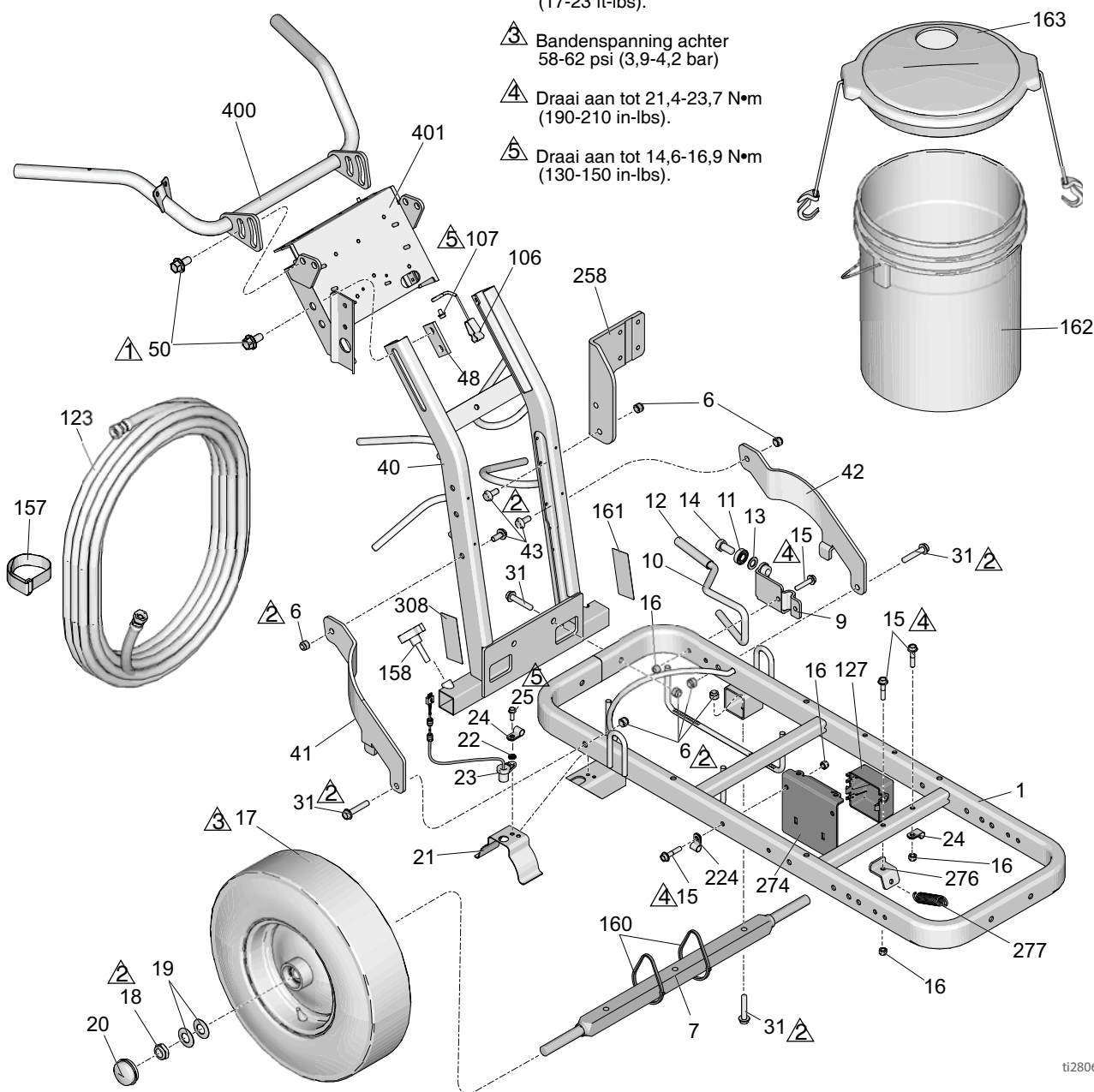
⚠️ Draai aan tot 61,0-74,5 N•m
(45-55 ft-lbs).

⚠️ Draai aan tot 23,0-31,1 N•m
(17-23 ft-lbs).

⚠️ Bandenspanning achter
58-62 psi (3,9-4,2 bar)

⚠️ Draai aan tot 21,4-23,7 N•m
(190-210 in-lbs).

⚠️ Draai aan tot 14,6-16,9 N•m
(130-150 in-lbs).



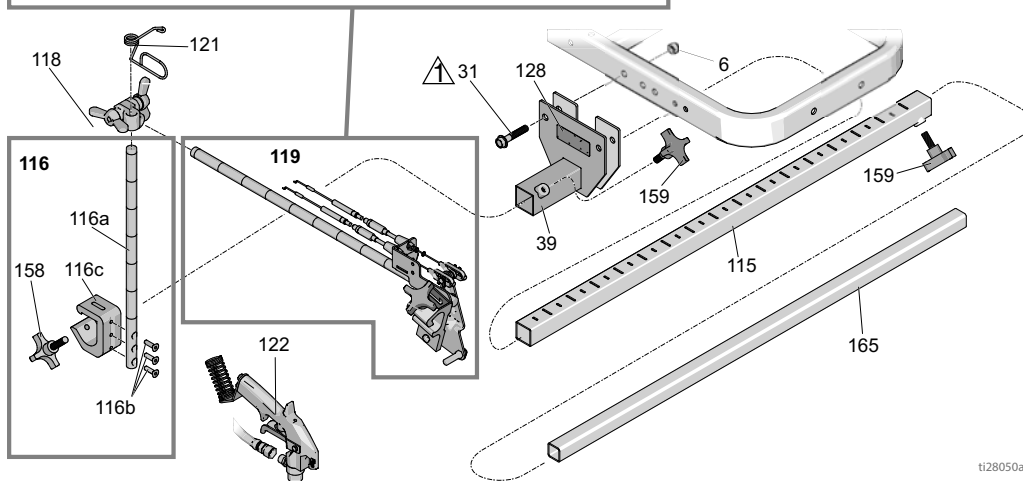
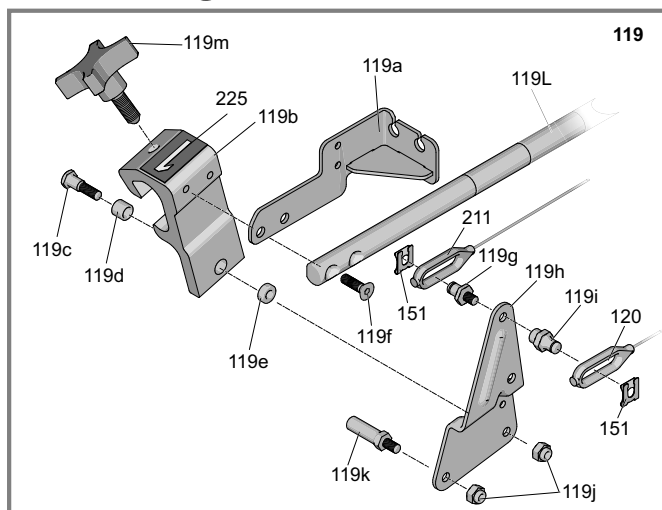
ti28066a


Onderdelenlijst


Ref.	Onderdeel	Omschrijving	Aantal	Ref.	Onderdeel	Omschrijving	Aantal
1	237623	FRAME, linestriper, gelakt	1	43	128977	KOLOMSCHROEF, bolkop	4
6	101566	MOER, borg-	12	48	17J125	BEUGEL, schuif	2
7	193405	AS	1	50	17J136	SCHROEF, zeskant, geflensd	8
9	198891	BEUGEL	1	106	237686	DRAAD, aard	1
10	198930	STAAF, rem (bevat 12)	1	107	107257	SCHROEF, draadvormend, zeskantkop	1
11	198931	LAGER	1	123	124884	SLANG, gekoppeld, 3/8 x 20"	1
12	114808	KAP, vinyl	1	127	15F369	KAST	1
13	195134	AFSTANDBUS	1	157	114271	BAND, klem-	1
14	113961	KAPSCHROEF, zeskantkop	1	158	108471	KNOP, getand	1
15	112960	SCHROEF, flens, zeskant	5	160	404989	RIEM, klem	5
16	111040	BORGMOER, inwendig, nylock, 5/16	5	161▲	17K394	LABEL, GMAX waarschuwing brand & huid	1
17	111020	WIEL, pneumatisch zonder sensorring	1	162	115077	EMMER, kunststof	1
	255162	WIEL, pneumatisch met sensorring	1	163	24U241	SET, vat, deksel	1
18	112405	MOER, borg-	2	224	17H721	KLEM, draad	1
19	112825	SLUITRING	4	258	17H681	BEUGEL, montage, pomp, hydraulisch	1
20	114648	KAP, stof	2	274	17J549	STEUN, reservoir	1
21	15J088	AFSCHERMING, afstandssensor	1	276	15F441	BEUGEL, frame	1
22	15K452	AFSTANDBUS, rond	1	277	119696	VEER, extensie	1
23	15K357	SENSOR, afstands-	1	308▲	17K392	LABEL, veiligheid, waarschuwing	1
24	108868	KLEM, draad	2	400	24Y641	STAAF, handgreep	1
25	260212	SCHROEF, zeskantkop, draadvorm	2	401	24Y642	PLAAT, bediening	1
31	114982	KOLOMSCHROEF, flenskop	6				
40	24Y665	FRAME, hendel omhoog, gelakt	1				
41	15F576	BEUGEL, rechts, gelakt	1				
42	15F577	BEUGEL, links, gelakt	1				

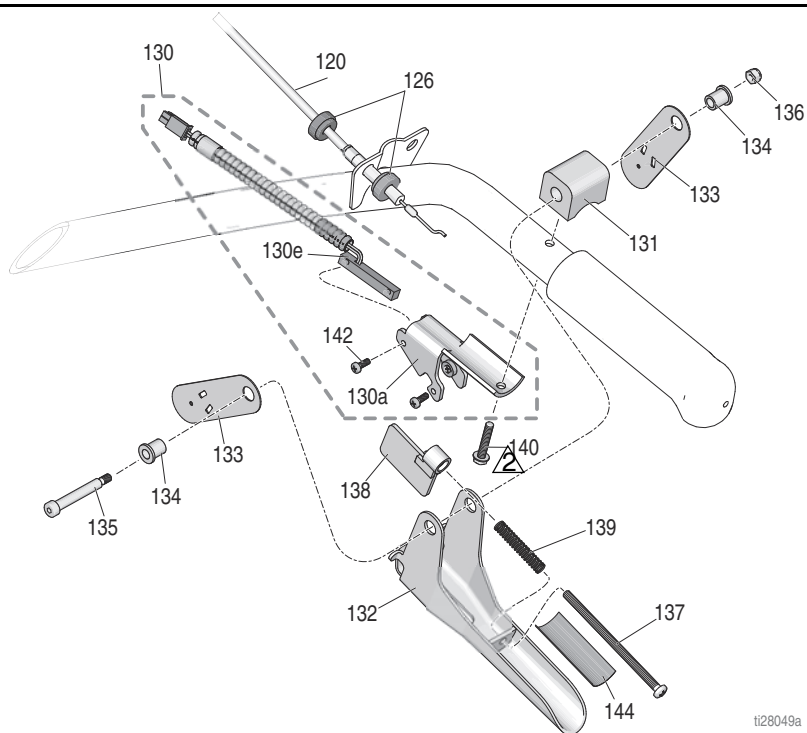
▲ Vervangende waarschuwingslabels zijn gratis bij te bestellen.

Onderdelentekening - LineLazer V 200HS



 Draai aan tot 23,0-31,1 N•m (17-23 ft-lbs).

 Draai aan tot 2,0-2,4 N•m (18-22 in-lbs).



Onderdelenlijst

Pistoolhouder en arm

Ref.	Onderdeel	Omschrijving	Aantal
6	101566	MOER, borg-	2
31	114982	KOLOMSCHROEF, flenskop	2
39	17H528	BEUGEL, pistoolarm	1
115	17J407	ARM, extensie, stang	1
116	17J424	STANG, hoogte-instelling, eenheid	1
116a	17J139	STANG, pistool, hoogte, instelling	1
116b	113428	KOLOMBOUIT, zeskant, kop	3
116c	17J153	BEUGEL, pistoolhouder	1
118	24Y645	SET, klem, dubbele vleugelmoer	1
119	25A529	ARM, pistoolhouder, LineLazer (inclusief 151)	1
119a	24Y919	STEUN, kabelsteun	1
119b*	15F216	HOUDER, pistool	1
119c	17J575	BEVESTIGING, speciaal	1
119d*	119664	LAGER, mof	1
119e	17J576	AFSTANDSBUS, speciaal	1
119f	119647	KOLOMSCHROEF, inbuskop	2
119g	17H673	BOUT, kabel, pistool	1
119h	15F214	HEFBOOM, trekker	1
119i	17H674	VERLOOPSTUK, kabel, pistool	1
119j	102040	MOER, borg-, zeskant	2
119k	15F209	BOUT, trekken, trekker	1
119l	17J145	ARM, houder, pistool	1
119m*	15F750	KNOP, houder, pistool	1
120	25A488	KABEL, pistool, handmatig (inclusief 126, 151)	1
121	188135	GELEIDER, kabel	1
122	248157	PISTOOL, buigbaar, basis	1
128▲	16P136	LABEL, veiligheid, waarschuwing, iso	1
151	126111	HOUDER, borgveer, extern, 8 mm	2
158	108471	KNOP, getand	1
159	111145	KNOP, getand	2
165	17J408	ARM, extensie, derde pistool	1
211	25A487	KABEL, pistool, automatisch (inclusief 151, 212, 213)	1
225	17C043	LABEL, nummer "1"	1
	17C046	LABEL, nummer "2"	1

* Zit in Reparatieset pistoolhouder 287569

▲ Vervangende waarschuwingslabels zijn gratis bij te bestellen.

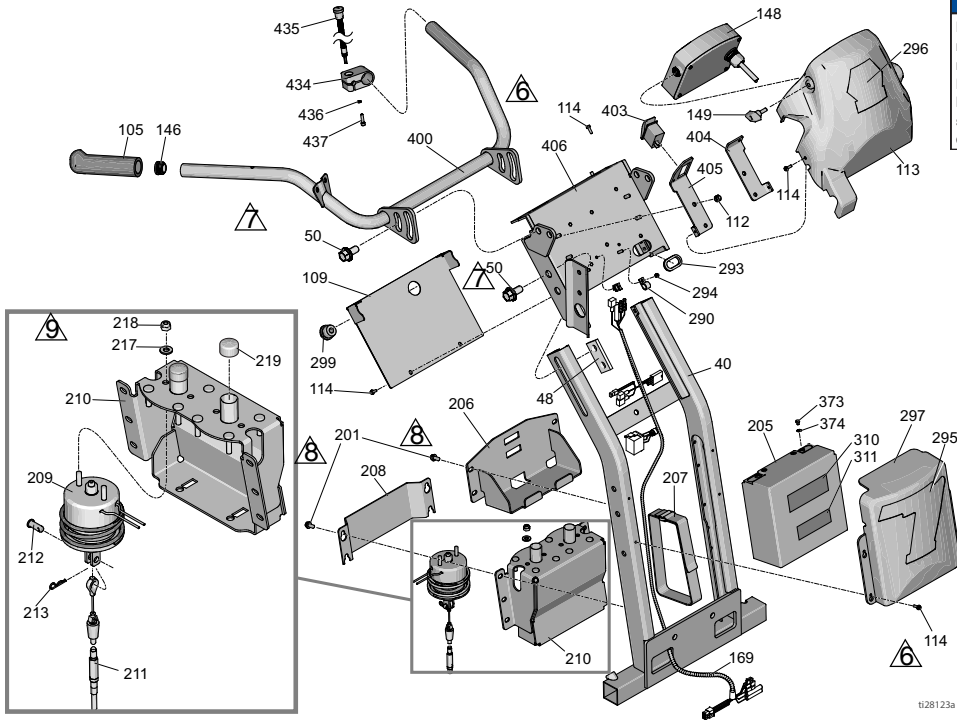
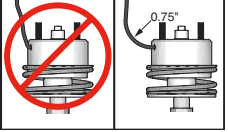
Pistooltrekker

Ref.	Onderdeel	Omschrijving	Aantal
120	25A488	KABEL, pistool, handmatig (inclusief 126, 151)	1
126	15F624	MOER, kabel, pistool (gekarteld)	2
130	25A636	BEUGEL, trekker met schakelaar	1
130a	276907	BEUGEL, magneet	1
130e	17J237	SCHAKELAAR, bladveer	1
131	198896	BLOK, bevestigingsblok	1
132	245676	HENDEL	1
133	198895	PLAAT, hefboom, scharnierend	2
134	111017	LAGER, geflensd	2
135	116941	SCHROEF, borst, inbuskop	1
136	116969	MOER, borg-	1
137	112381	SCHROEF, kolom, cilinder	1
138	117268	BEUGEL, onderbreker	1
139	117269	VEER	1
140	128803	SCHROEF, draadvormend, zeskant met ring	1
142	117317	SCHROEF, plastine, platte kop	2
144	17K587	LABEL, let op, afstelling	1

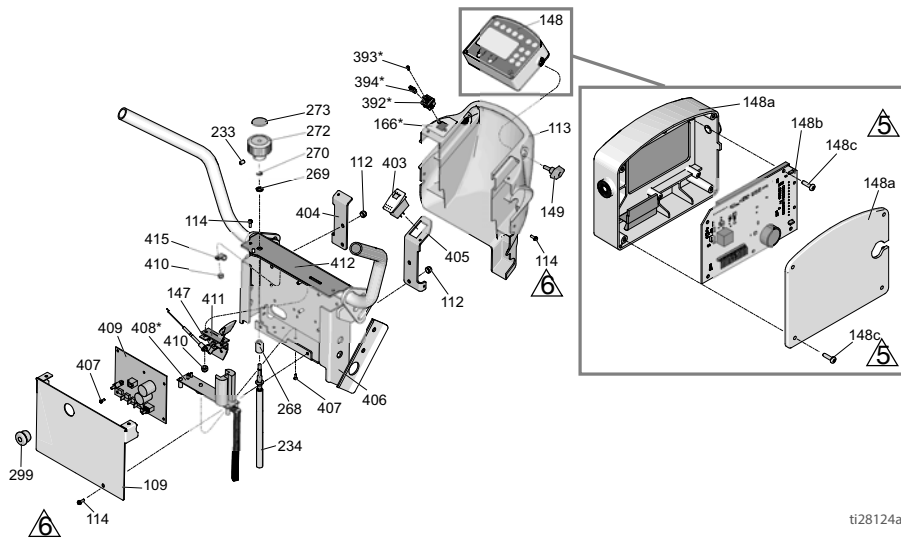
Onderdelentekening - LineLazer V 200HS

NOTICE

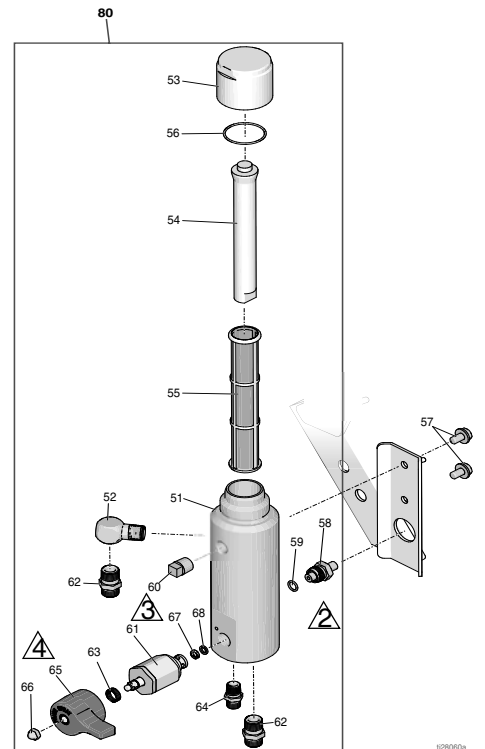
De draden van de solenoïde mogen geen scherpe bocht maken, zoals wordt getoond. Dit kan immers tot draadbreek leiden. Leg een bocht met een straal van ongeveer 2 cm in de draden die de solenoïde verlaten



- 1 Draai aan tot 47,4-61,0 N•m (35-45 ft-lbs).
- 2 Draai aan tot 21,4-23,7 N•m (190-210 in-lbs).
- 3 Draai aan tot 41,2-43,4 N•m (365-385 in-lbs).
- 4 Draai aan tot 2,8-3,3 N•m (25-30 in-lbs).
- 5 Draai aan tot 0,6-0,9 N•m (6-8 in-lbs).
- 6 Draai aan tot 2,0-2,4 N•m (18-22 in-lbs).
- 7 Draai aan tot 61,0-74,5 N•m (45-55 ft-lbs).
- 8 Draai aan tot 14,6-16,9 N•m (130-150 in-lbs).
- 9 Draai aan tot 7,3-8,4 N•m (65-75 in-lbs).



*Alleen serie HP Auto (408)



Onderdelenlijst

Hendel/Bediening

Ref.	Onderdeel	Omschrijving	Aantal	Ref.	Onderdeel	Omschrijving	Aantal
				297	17K377	KAP, accu, gelakt	1
				299	17K310	PLUG, knop	1
40	24Y665	FRAME, hendel omhoog, gelakt	1	310	17K397	LABEL	1
48	17J125	BEUGEL, schuif	2	311	17K396	LABEL	1
50	17J136	SCHROEF, zeskant, geflensd	8	373	128131	SCHROEF	2
105	114659	GREEP, handvat-	2	374	111307	SLUITRING	2
109	17J123	PLAAT, kapje	1	392	25M792	BESTURINGSKAART	1
112	102040	MOER, borg-, zeskant	4	393	17V519	SCHROEF, pan hoofd	2
113	17J135	KAP, bediening, gelakt	1	394	17V518	DEKSEL, usb	2
		(Serie A)		400	24Y641	STAAF, handgreep	1
	17V517	KAP, bediening, gelakt	1	403	128855	TUIMELSCHAKELAAR	1
		(Serie B)		404	17J126	CONSOLE, afscherming	1
114	128978	SCHROEF, mach., zeskant	12	405	17J128	BEUGEL, schakelaar	1
		ringkop		406	24Y642	PLAAT, bediening	1
146	120151	PLUG	2	407	106520	SCHROEF, draadvormend	11
147	24Y643	BEDIENING, gashendel (bevat	1	408*	25A495	SET, reparatie, laadpaneel	1
		410, 411, 415)				(bevat 407)	
148	25A498	BOX, regeleenheid (bevat 149)	1	409	25A493	SET, reparatie, hoofdpaneel,	1
		(Serie A)				standaardserie (bevat 407)	
	17W550	BOX, regeleenheid (bevat 149)	1		25A494	SET, reparatie, hoofdpaneel,	1
		(Serie B)				serie HP Auto (bevat 407)	
148a	25A497	SET, reparatie,	1	410	111280	MOER, borg-	3
		membraanschakelaar		411	15F776	PAKKING, gasklep	1
		(bevat 148c)		412	17J456	LABEL	1
148b	25A496	SET, reparatie, displaypaneel	1	415	119736	KLEM	1
		(bevat 148c) (Serie A)		434*	15K162	BLOK	1
	17W549	SET, reparatie, displaypaneel	1	435*	17J236	SCHAKELAAR, drukknop	1
		(bevat 148c) (Serie B)		436*	C19277	RING, borg-	1
149	16W408	KNOP, t-hendel, 1/4-20	2	437*	C20004	KOLOMSCHROEF,	1
		schroefdraad bout				zeskantkop	
166	17V520	LABEL, usb	1				
169	17J617	DRAAD, draadboom	1				
201	107257	SCHROEF, draadvormend	10				
205	24X370	ACCU, 22 AH, afgedicht (bevat	1				
		373, 374)					
206	17H644	PLANK, accu	1				
207	126949	BAND, accu	1				
208	17H650	KAP, solenoïde, automatisch	1				
		(bevat 151, 212, 213)					
209	25A486	SOLENOÏDE, module (bevat	1				
		212, 213, 217, 218, 219)					
210	24Y777	CONSOLE, ventiel	1				
211	25A487	KABEL, pistool, solenoïde,	1				
		automatisch (bevat 151,					
		212, 213)					
212	128711	PEN, trekhaak, 5/16	1				
213	15R598	SPLITPEN, haarspeld	1				
217	110755	AFDICHTINGSRING	2				
218	121114	MOER, zeskant, zelfborgend	2				
219	128712	KAP, stof	2				
233	101962	SCHROEF, stelschroef, sch	2				
234	25A255	AS, flexibel	1				
268	17H698	BUS, drukregeling, montage	1				
269	119775	MOER, paneel	1				
270	115999	RING, borg-	1				
272	16Y408	KNOP, drukregeling	1				
273	15A464	LABEL, regeling	1				
290	128856	KLEM	2				
293	17H701	DOORVOER	1				
294	115483	MOER	2				
295	17K378	LABEL	1				
296	17K379	LABEL	1				

*Alleen serie HP Auto

Filter

Ref.	Onderdeel	Omschrijving	Aantal
51	17K166	SPRUITSTUK	1
52	196179	FITTING, kniestuk, straat	1
53	287285	KAP, filter (bevat 54, 56)	1
54	15C766	BUIS, diffuser	1
55	25A465	FILTER, materiaal	1
56	117285	PAKKING, O-ring	1
57	111801	KOLOMSCHROEF, zeskantkop	2
58	24N516	OMVORMER, drukregeling	1
		(bevat 59)	
59	111457	O-RING	2
60	15G331	PLUG, buis	1
61	245103	AFTAPKLEP, eenheid	1
		(bevat 63, 65, 66, 67, 68)	
62	196178	VERLOOPSTUK, nippel	1
63	114708	VEER, druk-	1
64	196181	FITTING, nippel	1
65	15G563	HENDEL, ventiel	1
66	116424	MOER, kap	1
67	193709	ZITTING, ventiel	1
68	193710	AFDICHTING, zitting, klep	1
80	25A877	SET, reparatie, filter spruitstuk	1

Onderdelenlijst

Ref.	Onderdeel	Omschrijving	Aantal
25◆	288754	SET, reparatie, tuimelstang/zuiger	1
52	196179	FITTING, kniestuk, straat	1
62	196178	VERLOOPSTUK, nippel	2
69◆	246176	SET, reparatie, mof, cilinder	
93	197443	PEN, pomp	1
96	119720	SCHAKELAAR, bladveer met connector	1
97	114528	KOLOMSCHROEF, kruiskop, platte kop	2
100	277068	POMP, verdringer-	1
138*◆	106276	KAPSCHROEF, zeskantkop	1
101	193394	MOER, bevestiging	1
149	119841	FITTING, T-stuk, rechte schroefdraad	1
159*◆	155685	PAKKING, O-ring	1
153	245226	SLANG, gekoppeld 3/8 x 3'	1
173	100139	PLUG, buis	1
179*‡◆	108014	PAKKING, O-ring	1
183◆	15A726	CONTRAMOER	1
186*◆	112342	LAGER, stang	1
187*◆	112561	PAKKING, blok	1
194	116551	RING, klem	1
213*‡◆	117283	PAKKING, O-ring	2
217	117607	FITTING, kniestuk, standaard schroefdraad	2
220*‡	117739	BORSTEL, stang	1
222	287186	SET, reparatie, magneet	1
230	15A728	SPRUITSTUK, verloopstuk	1
235◆	15B804	LABEL, logo graco	1
238	287175	SLANG, hydraulisch, toevoer-	1
243*◆	178179	RING, afdicht-	1
239	287176	SET, reparatie, slang	1
244*‡◆	178207	LAGER, zuiger	1
245*‡◆	178226	DICHTING, zuiger-	1
258	17H681	BEUGEL, montage, pomp, hydraulisch	1
259	117328	FITTING, nippel-, recht	1
260	117441	KOGELVENTIEL	1
261	107210	SCHROEF	4
263*▲	15H108	LABEL, waarschuwing, afknelpunt	2
265▲	15B063	LABEL, veiligheid, waarschuwing, heet oppervlak	1
266	24X474	KAP, eenheid, pompstang	1
284*◆	100139	PLUG, buis	1
412	15F519	BUIS, hydraulisch, toevoer-	1


* In Reparatieset tuimelstang/zuiger/kap 288754


‡ In Reparatieset luchtpakking 246174

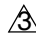
◆ In Set hydraulische motor 248021

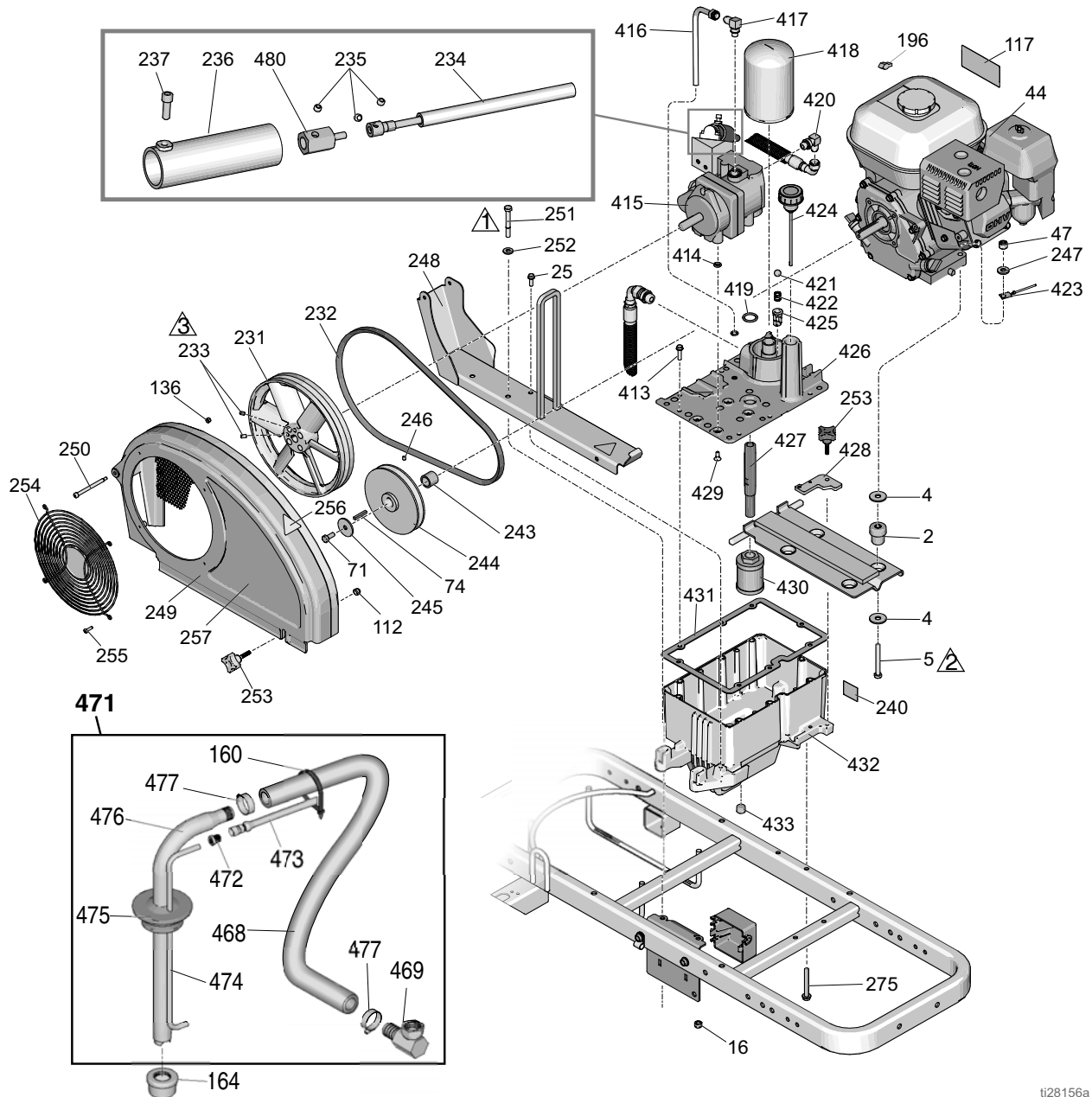
▲ Vervangende waarschuwinglabels zijn gratis
bij te bestellen.

Onderdelentekening - LineLazer V 200HS

 Draai aan tot 12,9-15,2 N•m
(115-135 in-lbs).

 Draai aan tot 21,4-23,7 N•m
(190-210 in-lbs).

 Draai aan tot 6,5-7,0 N•m
(58-62 in-lbs).

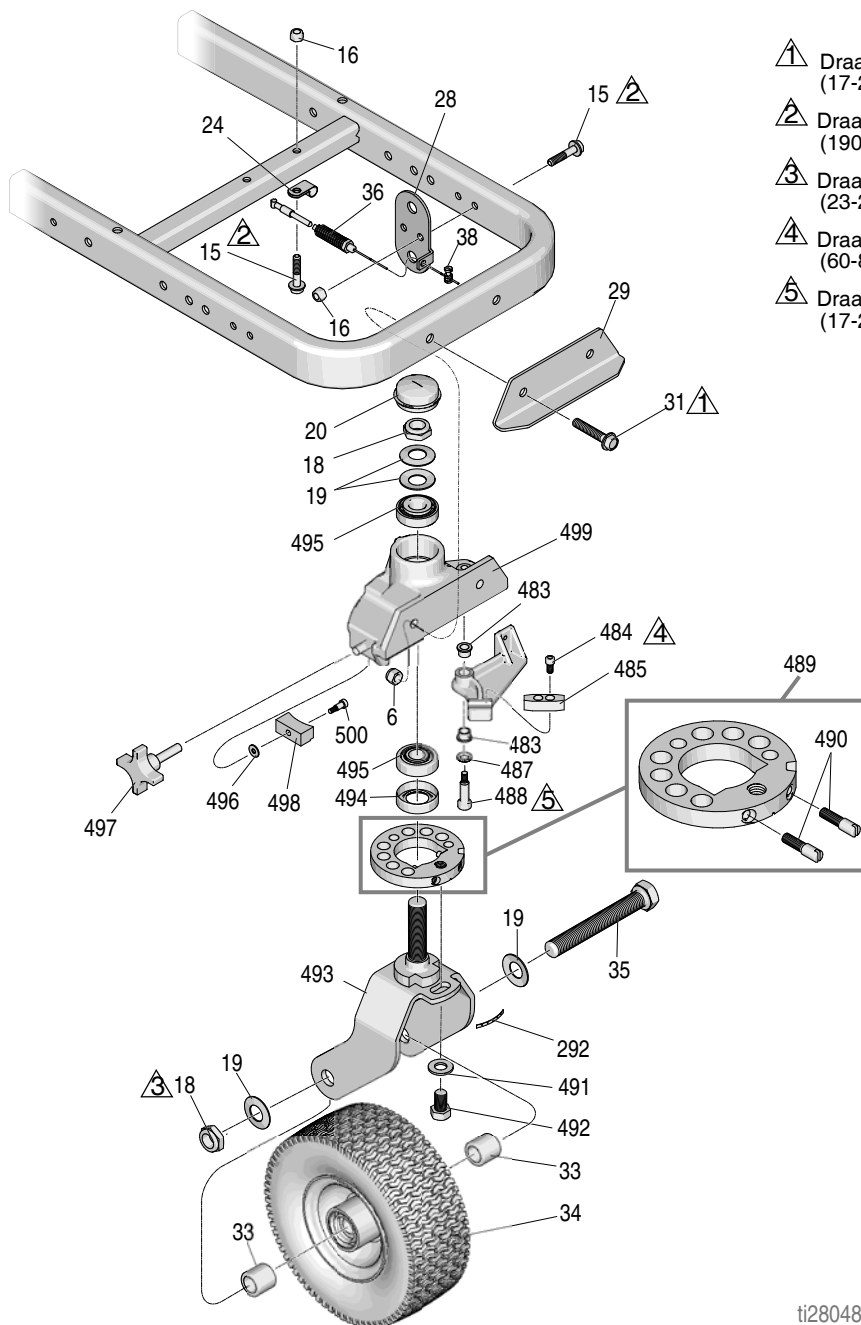


ti28156a

Onderdelenlijst

Ref.	Onderdeel	Omschrijving	Aantal	Ref.	Onderdeel	Omschrijving	Aantal
2	15E888	DEMPER, motorsteun	4	422	116967	VEER, druk-	1
4	108851	AFDICHTINGSRING	8	423	240997	GELEIDER, aarding	1
5	113664	KOLOMSCHROEF, zeskantkop	4	424	120726	KAP, ontluchter, vulmond	1
16	111040	BORGMOER, inwendig, nylock, 5/16	2	425	198841	KOOI, kogel-, drukomloop	1
25	260212	SCHROEF, zeskantkop, draadvorm	2	426	15M057	KAP, reservoir, 200HS	1
44	116080	MOTOR	1	427	15E587	BUIS, aanzuig-	1
47	110838	MOER, borg-	4	428	15E476	BEUGEL, klem-, motor	1
71	108842	KOLOMSCHROEF, zeskantkop	1	429	117471	SCHROEF, kolom-, platte zeskant	4
74	117632	SLEUTEL, vierkant 3/16 x 1,25 (0,5 x 3,2 cm)	1	430	116919	FILTER, rooster, aanzuiging	1
112	102040	MOER, borg-, zeskant	1	431	120604	PAKKING, reservoir	1
117▲	194126	LABEL, waarschuwings-	1	432	15J513	TANK, reservoir	1
136	116969	MOER, borg-	2	433	101754	PLUG, buis, 3/8 nptf	1
160	404989	RIEM, klem	4	468	194306	SLANG, vloeistof	1
164	181072	ZEEF, inlaat-	1	469	198119	FITTING, kniestuk, gekarteld	1
196	114956	TERMINAL, draadklem-, geïsoleerd	1	471	24V064	SLANG, aanzuiging/afvoer	1
231	16U205	RIEMSCHIJF, ventilator	1	472	196180	BUS	1
232	119433	RIEM	1	473	248008	SLANG, gekoppeld, 1/4 x 44"	1
233	120087	SCHROEF, stel-, 1/4 x 1/2 (0,6 x 1,3 cm)	2	474	16X071	BUIS, aftapleiding	1
234	25A255	AS, flexibel, hydraulische regeling	1	475	278722	PAKKING, emmer	1
235	112303	STELSCHROEF, inbus met patch	3	476	15F149	BUIS, aanzuig-	1
236	15C958	BESCHERMING, drukregeling	1	477	101818	KLEM, slang-	2
237	112166	KOLOMSCHROEF, sch	7	480	16Y407	ADAPTER	1
240	15K440	LABEL, merk, koeling GH EH	1	▲ Vervangende waarschuwingslabels zijn gratis bij te bestellen.			
243	15B314	MOF, motoras	1				
244	15E758	RIEMSCHIJF, 14 cm (5,50 inch)	1				
245	112717	SLUITRING	1				
246	100002	SCHROEF, stelschroef, sch	1				
247	100023	SLUITRING, plat	4				
248	288261	RAIL, riembescherming, eenheid	1				
249	288734	BESCHERMING, riem (bevat 136, 250, 254, 255)	1				
250	119434	SCHROEF, borst, inbuskop	1				
251	802277	SCHROEF, machine	2				
252	100527	AFDICHTINGSRING	2				
253	15D862	MOER, hand	2				
254	117284	ROOSTER, ventilator, bescherming	1				
255	115477	SCHROEF, bevestigings-, torx pan zeskant	4				
256▲	16M768	LABEL, waarschuwing, iso, afknellingsgevaar	2				
257	17H689	LABEL, merk, LLV 200 hs, kap	1				
275	120981	KOLOMSCHROEF, zeskant ringkop	2				
413	119426	KOLOMSCHROEF, zeskant ringkop	8				
414	107188	PAKKING, O-ring	4				
415	287179	SET, reparatie, pomp (bevat 235, 414, 419, 429, 480)	1				
416	246167	SET, reparatie, afvoer behuizing	1				
417	110792	FITTING, kniestuk, mannelijk, 90°	1				
418	246173	SET, reparatie-, oliefilter	1				
419	156401	PAKKING, O-ring	1				
420	116829	FITTING, kniestuk, hydraulisch	1				
421	100084	KOGEL, metalen	1				

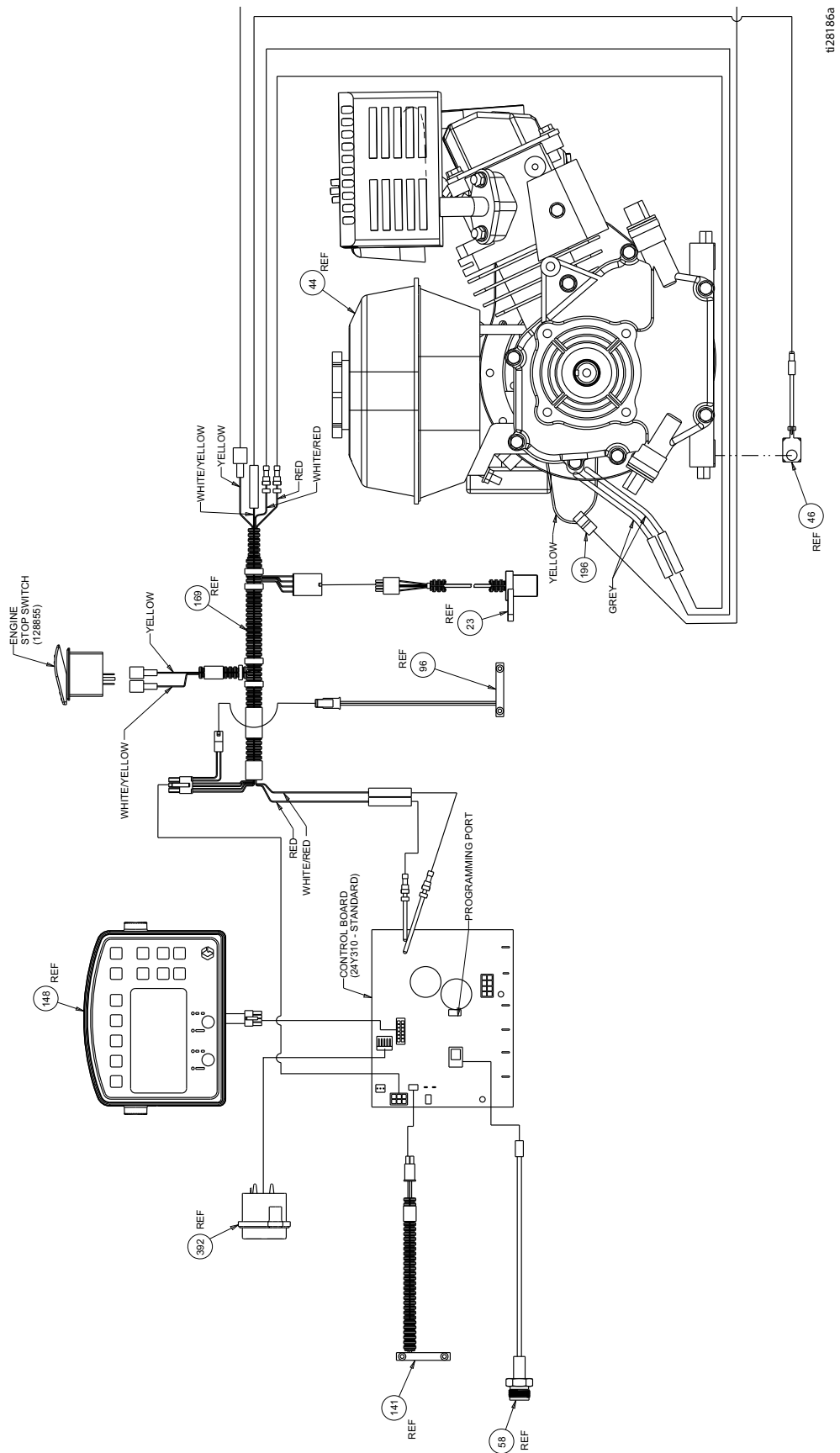
Onderdelentekening - LineLazer V 200HS



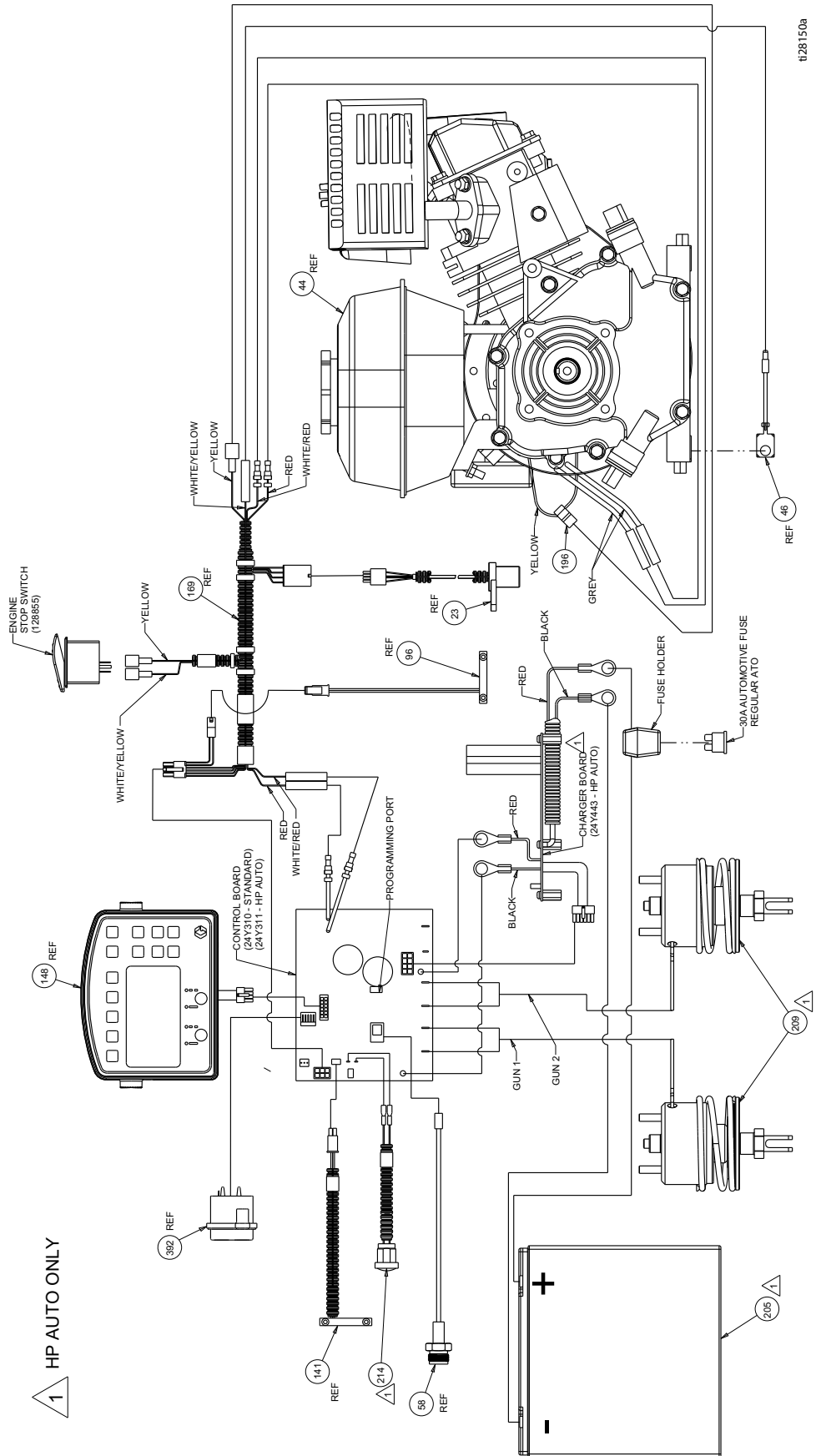
- 1 Draai aan tot 23,0-31,1 N•m (17-23 ft-lbs).
- 2 Draai aan tot 21,4-23,7 N•m (190-210 in-lbs).
- 3 Draai aan tot 31,1-36,6 N•m (23-27 ft-lbs).
- 4 Draai aan tot 6,7-9,0 N•m (60-80 in-lbs).
- 5 Draai aan tot 23,0-31,1 N•m (17-23 ft-lbs).

ti28048a

Bedradingschema (serie Standaard)



Bedradingsschema (serie HP Auto / Serie HP Reflective)



Technische specificaties

Serie LineLazer V 200HS Standaard (Modellen 17H459, 17H461)		
	U.S.	Metrisch
Afmetingen		
Hoogte (met stuur naar beneden)	Zonder verpakking - 44,5 in. Met verpakking - 52,5 in.	Zonder verpakking - 113,03 cm Met verpakking - 133,35 cm
Breedte	Zonder verpakking - 34,25 in. Met verpakking - 37,0 in.	Zonder verpakking - 87,0 cm Met verpakking - 93,98 cm
Lengte (met platform naar beneden)	Zonder verpakking - 68,75 in. Met verpakking - 73,5 in.	Zonder verpakking - 174,63 cm Met verpakking - 186,69 cm
Gewicht (droog - geen verf)	Zonder verpakking - 306 lbs Met verpakking - 373 lbs	Zonder verpakking - 139 kg Met verpakking - 169 kg
Geluid (dBa)		
Geluidsvermogen conform ISO 3744:	103,1	
Geluidsdruk gemeten op 1 m (3,3 voet):	86,5	
Trillingen (m/s²) (8 uur dagelijkse blootstelling)		
Hand arm (volgens ISO 5349)	1,6	
Volledige lichaam (volgens ISO 2631)	0,4	
Nominaal vermogen (paardenkracht)		
Nominaal vermogen (paardenkracht) conform SAE J1349	6,5 pk bij 3600 tpm	4,84 kW aan 3600 tpm
Maximum afgifte	2,15 gpm	8,14 liter/min
Maximaal tipformaat 1 pistool 2 pistool	0,047 0,034	
Inlaatzeef voor verf	16 mesh	1190 micron
Verfzeef uitvoer	50 mesh	297 micron
Afmetingen pompinlaat	2,54 cm (1 inch) NSPM (m)	
Afmeting pompuitlaat	3/8 NPT (f)	
Maximale werkdruk	3300 psi	228 bar; 22,8 MPa
Maximale werkdruk materiaal	3300 psi	228 bar; 22,8 MPa
Maximale vrije doorstroming	2,15 gpm	8,14 liter/min
Volledige slagen per gallon/liter	62 c/g	16,4 c/l
Inhoud hydraulisch reservoir	1,25 gallon	4,73 liter
Hydraulische druk	1825 psi	124 bar
Elektrisch vermogen	84 W aan 3800 tpm	
Startaccu	12 V, 22 Ah, afgedicht loodzuur, Deep cycle	

Natte delen: PTFE, nylon, polyurethaan, V-Max, UHMWPE, fluorelastomeer, acetaal, leer, wolframcarbide, roestvast staal, verchroomd, vernikkeld koolstofstaal, keramisch materiaal

Serie LineLazer V 200HS HP Auto (modellen 17K582, 17H462, 17K637, 17H463, 17K583, 17H464)		
	U.S.	Metrisch
Afmetingen		
Hoogte (met stuur naar beneden)	Zonder verpakking - 44,5 in. Met verpakking - 52,5 in.	Zonder verpakking - 113,03 cm Met verpakking - 133,35 cm
Breedte	Zonder verpakking - 34,25 in. Met verpakking - 37,0 in.	Zonder verpakking - 87,0 cm Met verpakking - 93,98 cm
Lengte (met platform naar beneden)	Zonder verpakking - 68,75 in. Met verpakking - 73,5 in.	Zonder verpakking - 174,63 cm Met verpakking - 186,69 cm
Gewicht (droog - geen verf)	Zonder verpakking - 322 lbs Met verpakking - 389 lbs	Zonder verpakking - 146 kg Met verpakking - 176 kg
Geluid (dBa)		
Geluidsvermogen conform ISO 3744:		103,1
Geluidsdruk gemeten op 1 m (3,3 voet):		86,5
Trillingen (m/s²) (8 uur dagelijkse blootstelling)		
Hand arm (volgens ISO 5349)		1,6
Volledige lichaam (volgens ISO 2631)		0,4
Nominaal vermogen (paardenkracht)		
Nominaal vermogen (paardenkracht) conform SAE J1349	6,5 pk bij 3600 tpm	4,84 kW aan 3600 tpm
Maximum afgifte	2,15 gpm	8,14 liter/min
Maximaal tipformaat		
1 pistool		0,047
2 pistool		0,034
Inlaatzeef voor verf	16 mesh	1190 micron
Verfzeef uitvoer	50 mesh	297 micron
Afmetingen pompinlaat	2,54 cm (1 inch) NSPM (m)	
Afmeting pompuitlaat	3/8 NPT (f)	
Maximale werkdruk	3300 psi	228 bar; 22,8 MPa
Maximale werkdruk materiaal	3300 psi	228 bar; 22,8 MPa
Maximale vrije doorstroming	2,15 gpm	8,14 liter/min
Volledige slagen per gallon/liter	62 c/g	16,4 c/l
Inhoud hydraulisch reservoir	1,25 gallon	4,73 liter
Hydraulische druk	1825 psi	124 bar
Elektrisch vermogen	84 W bij 3600 tpm	
Startaccu	12 V, 22 Ah, afgedicht loodzuur, Deep cycle	

Natte delen: PTFE, nylon, polyurethaan, V-Max, UHMWPE, fluorelastomeer, acetaal, leer, wolframcarbide, roestvast staal, verchroomd, vernikkeld koolstofstaal, keramisch materiaal

Serie LineLazer V 200HS HP Reflective (modellen 17H460, 17J964, 17K585, 17H465)		
	U.S.	Metrisch
Afmetingen		
Hoogte (met stuur naar beneden)	Zonder verpakking - 44,5 in. Met verpakking - 52,5 in.	Zonder verpakking - 113,03 cm Met verpakking - 133,35 cm
Breedte	Zonder verpakking - 34,25 in. Met verpakking - 37,0 in.	Zonder verpakking - 87,0 cm Met verpakking - 93,98 cm
Lengte (met platform naar beneden)	Zonder verpakking - 68,75 in. Met verpakking - 73,5 in.	Zonder verpakking - 174,63 cm Met verpakking - 186,69 cm
Gewicht (droog - geen verf)	Zonder verpakking - 417 lbs Met verpakking - 484 lbs	Zonder verpakking - 189 kg Met verpakking - 219kg
Geluid (dBa)		
Geluidsvermogen conform ISO 3744:	103,1	
Geluidsdruk gemeten op 1 m (3,3 voet):	86,5	
Trillingen (m/s²) (8 uur dagelijkse blootstelling)		
Hand arm (volgens ISO 5349)	1,6	
Volledige lichaam (volgens ISO 2631)	0,4	
Nominaal vermogen (paardenkracht)		
Nominaal vermogen (paardenkracht) conform SAE J1349	6,5 pk bij 3600 tpm	4,84 kW aan 3600 tpm
Maximum afgifte	2,15 gpm	8,14 liter/min
Maximaal tipformaat	0,047	
1 pistool	0,034	
2 pistool		
Inlaatzeef voor verf	16 mesh	1190 micron
Verzeef uitvoer	50 mesh	297 micron
Afmetingen pompinlaat	2,54 cm (1 inch) NSPM (m)	
Afmeting pompuitlaat	3/8 NPT (f)	
Maximale werkdruk	3300 psi	228 bar; 22,8 MPa
Maximale werkdruk materiaal	3300 psi	228 bar; 22,8 MPa
Maximale vrije doorstroming	2,15 gpm	8,14 liter/min
Volledige slagen per gallon/liter	62 c/g	16,4 c/l
Inhoud hydraulisch reservoir	1,25 gallon	4,73 liter
Hydraulische druk	1825 psi	124 bar
Elektrisch vermogen	84 W bij 3600 tpm	
Startaccu	12 V, 22 Ah, afgedicht loodzuur, Deep cycle	

Natte delen: PTFE, nylon, polyurethaan, V-Max, UHMWPE, fluorelastomeer, acetaal, leer, wolframcarbide, roestvast staal, verchroomd, vernikkeld koolstofstaal, keramisch materiaal

Onderdelenlijst

Ref.	Onderdeel	Omschrijving	Aantal
6	101566	MOER, borg-	2
15	112960	KOLOMSCHROEF, flenskop	3
16	111040	BORGMOER, inwendig, nylon, 5/16	3
18*‡	112405	MOER, borg-	2
19*‡	112825	SLUITRING	4
20*‡	114648	KAP, stof	1
24	108868	KLEM, draad	1
28‡	15F910	STEUN, kabelsteun	1
29	240991	BEUGEL, zwenkwiel, voor	1
31	114982	KOLOMSCHROEF, flenskop	2
33*‡	193658	AFSTANDSBUS, afdichting	2
34*	114549	WIEL, pneumatisch	1
35*	113471	KAPSCHROEF, zeskantkop	1
36‡	241445	KABEL	1
38‡	114802	AANSLAG, draad	1
292*‡	17H489	LABEL, afstelling schijf	1
483*‡	114548	LAGER, messing	2
484*‡	110754	KOLOMSCHROEF, sch	2
485*‡	193662	AANSLAG, wig	1
487*‡	15J603	AFSTANDSBUS, rond	1
488*‡	120476	BOUT, schroef-	1
489*‡	17H486	SCHIJF, regelaar, eenheid	1
490*‡	17G762	SCHROEF, schijfregelaar	1
491*‡	113962	SLUITRING	1
492*	114681	KOLOMSCHROEF, zeskantkop	1
493*‡	17H485	VORK	1
494*‡	113484	AFDICHTING, vet	1
495*‡	113485	LAGER, kom/conus	2
496*‡	112776	AFDICHTINGSRING	1
497*‡	181818	KNOP, getand	1
498*‡	193661	BEK	1
499*‡	15G952	ZWENKWIEL	1
500*‡	108483	SCHROEF, borst	1

* In Reparatieset zwenkwiel 240719

‡ In Reparatieset zwenkwiel 241105

Standaardgarantievoorwaarden van Graco

Graco garandeert dat alle door Graco vervaardigde apparatuur waarnaar wordt verwezen in dit document en waarop de naam Graco vermeld staat, op de datum van verkoop voor gebruik door de oorspronkelijke koper vrij is van materiaal- en fabricagefouten. Met uitzondering van speciale, uitgebreide, of beperkte garantie zoals gepubliceerd door Graco, zal Graco, gedurende een periode van twaalf maanden na verkoopdatum, elk onderdeel van de apparatuur dat naar het oordeel van Graco gebreken vertoont herstellen of vervangen. Deze garantie geldt alleen indien de apparatuur is geïnstalleerd, gebruikt en onderhouden in overeenstemming met de door Graco schriftelijk verstrekte aanbevelingen.

Normale slijtage en veroudering, of slecht functioneren, beschadiging of slijtage veroorzaakt door onjuiste installatie, verkeerde toepassing, slijtend materiaal, corrosie, onvoldoende of onjuist uitgevoerd onderhoud, nalatigheid, ongeval, eigenmachtige wijzigingen aan de apparatuur, of het vervangen van Graco-onderdelen door onderdelen van andere herkomst, vallen niet onder de garantie en Graco is daarvoor niet aansprakelijk. Graco is ook niet aansprakelijk voor slecht functioneren, beschadiging of slijtage veroorzaakt door de onverenigbaarheid van Graco-apparatuur met constructies, toebehoren, apparatuur of materialen die niet door Graco geleverd zijn, en ook niet voor fouten in het ontwerp, bij de fabricage of het onderhoud van constructies, toebehoren, apparatuur of materialen die niet door Graco geleverd zijn.

Alle teksten en illustraties in dit document geven de laatste bekende productinformatie op het moment van publicatie weer. Deze garantie wordt beperkt door het voorwaarde dat alle wijzigingen aan te brengen zal de voorafgaande kennisgeving. Graco aanvaardt niet aansprakelijkheid voor schade van welke aard ook die voortvloeit uit het gebruik van de apparatuur. Indien het beweerde defect inderdaad wordt vastgesteld, zal Graco de defecte onderdelen kosteloos herstellen of vervangen. De apparatuur zal gefrankeerd worden teruggezonden naar de oorspronkelijke koper. Indien bij de inspectie geen materiaal- of fabricagefouten worden geconstateerd, dan zullen de herstellingen worden uitgevoerd tegen een redelijke vergoeding, in welke vergoeding de kosten van onderdelen, arbeid en vervoer begrepen zijn.

GRACO INC. EN VERBONDEN ONDERNEMINGEN • P.O. BOX 1441 • MINNEAPOLIS MN 55440-1441 • USA
Copyright 2016 Graco Inc. Alle Graco-productielocaties zijn ISO 9001 gecertificeerd.

www.graco.com

Revisie C, mei 2018