



Systemy dozowania AdBlue®

Rozwiązania umożliwiające czyste przesłanie oleju napędowego



UZNANA JAKOŚĆ. WIODĄCA TECHNOLOGIA.

Czystość. Szybkość. Wydajność.



Dlaczego Graco?

Wysoka jakość

Dostępnych jest wiele różnych rozwiązań dozujących. Każde rozwiązanie — niezależnie od tego, czy jest to niedrogi zestaw zbiorników tote, czy wysokiej wydajności zestaw pojemników — zostało wyposażone w najwyższej jakości podzespoły w celu zapewnienia bezproblemowego działania. Wytrzymałe uszczelki BSPPP zmniejszają liczbę wycieków i zapewniają czystość w miejscu pracy. Sprawdzona pompa zapewnia niezawodne, wieloletnie działanie.

Wydajne, oszczędne działanie

Uniwersalna pompa Husky 515, zapewniająca przepustowość do 57 l/min (15 gal/min), działa już przy ciśnieniu 1,4 bar (20 psi) w celu zaoszczędzenia pieniędzy, ale może też działać przy ciśnieniu 3,4 bar (50 psi) w celu zapewnienia wysokiej wydajności w przypadku stosowania długich węży lub rur. Zaawansowana konstrukcja zapewnia silne ssanie oraz pozwala utrzymać głębokie zbiorniki lub pojemniki tote. Jedna pompa oferuje największe zalety obu tych rozwiązań — moc i wydajność.

Rozwiązanie umożliwiające czystość przepływu

Zestaw wlotu z możliwością szybkiego przełączenia zapewnia dużą szczelność między złączem zbiornika a wkładką, aby zapobiec przedostawaniu się zanieczyszczeń między zbiornikami — pompa z możliwością łatwego odłączenia od pustego zbiornika pozwala odłączyć zanieczyszczony przewód.

Wszystko, co potrzebne do natychmiastowego rozpoczęcia pracy

Ekonomiczny system przeznaczony do wielu zastosowań i branż.

Trzy dostępne konfiguracje pozwalają wybrać zestaw dokładnie dopasowany do potrzeb firmy.

Jest to kompletny zestaw zawierający wszystko, co jest potrzebne do szybkiego rozpoczęcia pracy.

Wszystkie zestawy są wyposażone w zestaw przełączniowy wlotu, regulatory powietrza, pneumatyczną pompę dwuprzeponową, wąż zasilający i dyszę z automatycznym odcięciem. Proste połączenia za pomocą śrub nie wymagają specjalnych narzędzi.

Mocowanie pojemnika tote



Montaż naścienny



Mocowanie zbiornika 208 l



Uwaga: Miernik wewnętrzny dostępny jako opcja. Aby wybrać odpowiadający potrzebom zestaw, należy zapoznać się z informacjami dotyczącymi zamawiania.

Łatwa konfiguracja i wymiana

Bezproblemowe działanie

Kompletne rozwiązania Graco gotowe do użycia bezpośrednio po rozpakowaniu wykorzystują sprawdzone pompy Husky 515 z wysokiej jakości wlotem i wyjściem ze złączami ze stali nierdzewnej, opcjonalnego miernika oraz różnych dysz dopasowanych do określonych potrzeb. Płyn AdBlue® zawiera 32,5% wysokiej czystości karbamidu. Czystość płynu jest najważniejszym czynnikiem. Zanieczyszczenie na poziomie +/-0,08% spowoduje niespełnienie przez płyn AdBlue® norm ISO (International Standards Organization). Urządzenie AdBlue® firmy Graco umożliwia szybką wymianę zbiornika/pojemnika tote bez ryzyka przeniesienia zanieczyszczeń między zbiornikami.

Standardowy regulator powietrza

Urządzenie jest wyposażone we wskaźnik ciśnienia i regulator powietrza w celu zapewnienia pełnej kontroli nad dozowaniem płynu (w zestawie brak nypla powietrza).

Różne dysze do wyboru

Niedroga dysza z polipropylenu zapewnia niezawodność. Wytrzymała dysza dozowania ze stali nierdzewnej jest wyposażona w wygodny system automatycznego odcięcia, aby zapobiec przelewaniu.

Zestaw wlotu umożliwiający szybkie przełączenie

Zapewnia on dużą szczelność i zapobiega przedostawaniu się zanieczyszczeń między zbiornikami — pompa z możliwością łatwego odłączenia od pustego zbiornika pozwala odłączyć zanieczyszczony przewód.

Niezawodna, sprawdzona pompa

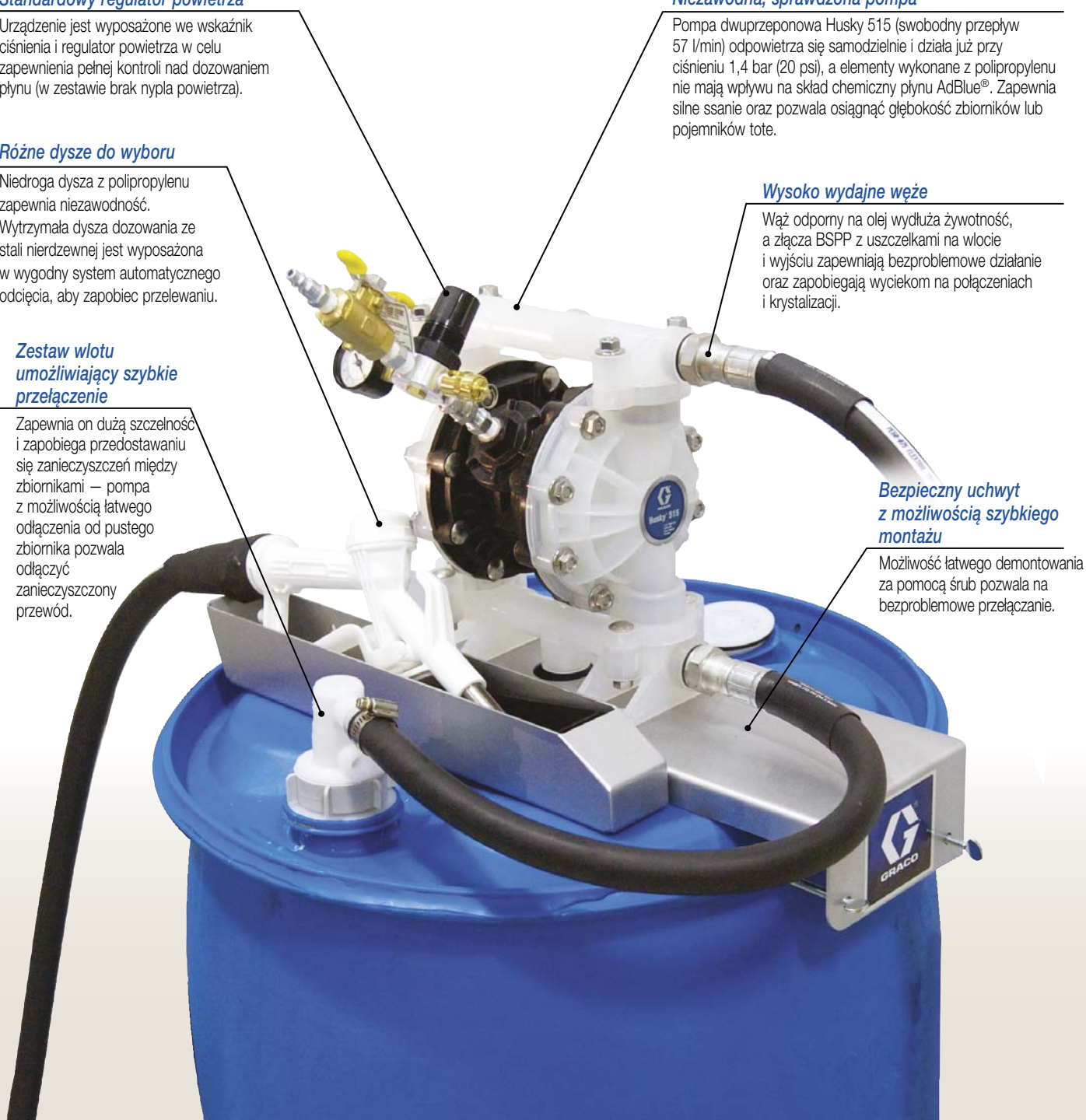
Pompa dwuprzeponowa Husky 515 (swobodny przepływ 57 l/min) odpowietrza się samodzielnie i działa już przy ciśnieniu 1,4 bar (20 psi), a elementy wykonane z polipropylenu nie mają wpływu na skład chemiczny płynu AdBlue®. Zapewnia silne ssanie oraz pozwala osiągnąć głębokość zbiorników lub pojemników tote.

Wysoko wydajne węże

Wąż odporny na olej wydłuża żywotność, a złącza BSPP z uszczelkami na wlocie i wyjściu zapewniają bezproblemowe działanie oraz zapobiegają wyciekom na połączeniach i krystalizacji.

Bezpieczny uchwyt z możliwością szybkiego montażu

Możliwość łatwego demontowania za pomocą śrub pozwala na bezproblemowe przełączanie.



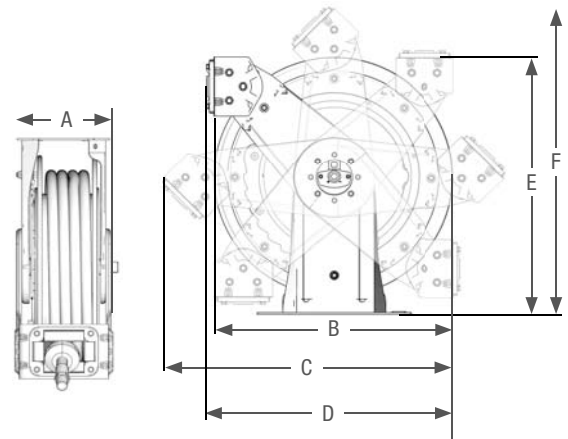
Technical Specifications

XD 30 AdBlue® Hose Reel



Size 30

XD SERIES SIZE 30	
A	229 mm (9.0")
B	546 mm (21.50")
C	659.45 mm (25.96")
D	561.73 mm (22.12")
E	588 mm (23.10")
F	700.82 mm (27.60")



	With Hose	Without Hose
White	HSDD5A	HSDDDA
Blue	HSDD5B	HSDDDB
Yellow	HSDD5F	HSDDDF
Hose Size	3/4" x 15 m	-
Pressure	0.34 MPa	0.34 MPa
Inlet connection	3/4" BSPP (SST)	3/4" BSPP (SST)
Outlet connection	3/4" BSPP (SST)	3/4" BSPP (SST)
Operating temp	-11 to 60 °C (12 to 140 °F)	-11 to 60 °C (12 to 140 °F)

NOTE: Hose Inlet Kit for all XD Reels sold separately.

Informacje potrzebne do zamawiania

Zestaw AdBlue® z miernikiem do montażu pojemników tote lub montażu naściennego	
24F531	Zestaw zawiera następujące elementy: pneumatyczna pompa membranowa (24G745); uchwyt do montażu pojemnika tote lub montażu naściennego z uchwytem dyszy (24F870); dysza ze stali nierdzewnej z automatycznym odcięciem i elementem obrotowym (24F529); zestaw mierników AdBlue® dla dyszy automatycznej (24H293); zestaw wlotu z możliwością szybkiego przełączenia (24F532); wąż wlotowy AdBlue®: 1,83 m – 3/4" BSPP (M) (124581); wąż dozowania AdBlue®: 6,1 m – 3/4" BSPP, MBE (124603); regulacja powietrza: regulator (110147), odpowietrznik (110223), zawór 3,5 bar (50 psi) (124963)®
Zestaw AdBlue® bez miernika do montażu pojemników tote lub montażu naściennego	
24F878	Zestaw zawiera następujące elementy: pneumatyczna pompa membranowa (24G745); uchwyt do montażu pojemnika tote lub montażu naściennego z uchwytem dyszy (24F870); dysza ze stali nierdzewnej z automatycznym odcięciem i elementem obrotowym (24F529); zestaw wlotu z możliwością szybkiego przełączenia (24F532); wąż wlotowy AdBlue®: 1,83 m – 3/4" BSPP (M) (124581); wąż dozowania AdBlue®: 6,1 m – 3/4" BSPP, MBE (124603); regulacja powietrza: regulator (110147), odpowietrznik (110223), zawór 3,5 bar (50 psi) (124963)
Zestaw AdBlue® bez miernika do montażu zbiorników	
24F947	Pneumatyczna pompa membranowa (24G745); uchwyt zbiornika z uchwytem dyszy (24F679); dysza ręczna (125078), zestaw wlotu z możliwością szybkiego przełączenia (24F532); wąż wlotowy AdBlue® – 61 cm, 3/4" BSPP z zakończeniem z wycięciem w kształcie litery X (124875); wąż dozowania AdBlue®: 3,66 m – 3/4" BSPP (M) z zakończeniem z wycięciem w kształcie litery X (125079); regulacja powietrza: regulator (110147), odpowietrznik (110223), zawór 3,5 bar (50 psi) (124963)
Pompa	
24G745	Pneumatyczna pompa membranowa (swobodny przepływ 56 l/min, polipropylen) – 3/4" BSPP (F)
24G636	Pump, hand, AdBlue® compatible
Reels	
HSDD5A	Reel, hose, 3/4" x 15 m - AdBlue® white
HSDD5B	Reel, hose, 3/4" x 15 m - AdBlue® blue
HSDD5F	Reel, hose, 3/4" x 15 m - AdBlue® yellow
HSDD5F	Reel, hose, bare - AdBlue® white
HSDDDA	Reel, hose, bare - AdBlue® blue
HSDDDF	Reel, hose, bare - AdBlue® yellow
Zamocowanie	
24F870	Uchwyt do montażu pojemników tote lub montażu naściennego z uchwytem dyszy
24F679	Uchwyt do montażu zbiornika z uchwytem dyszy
124541	Holder, nozzle bath
Dysze	
124398	Dysza ze stali nierdzewnej z automatycznym odcięciem bez elementu obrotowego – 3/4" BSPP (F)
24F529	Dysza ze stali nierdzewnej z automatycznym odcięciem i elementem obrotowym – 3/4" BSPP (F)
125078	Dysza ręczna
Zestawy mierników	
24G738	Miernik poziomy – 1/2" BSPP (F/F)
24H293	Zestaw mierników ze złączami do automatycznej dyszy ze stali nierdzewnej

Informacje potrzebne do zamawiania

Zestawy wlotów z możliwością szybkiego przełączenia i akcesoria	
24F532	Zestaw wlotu szybkozłącznego
124548	Złącze zbiornika
124549	Wkładka zbiornika z gwintem NPS
125014	Wkładka zbiornika z gwintem przyporowym
124550	Przewód dolny
Wężę	
124875	Wąż wlotowy AdBlue® – 61 cm, 3/4" BSPP (M) z zakończeniem z wycięciem w kształcie litery X
124581	Wąż wlotowy AdBlue®: 1,83 m – 3/4" BSPP (M) z zakończeniem z wycięciem w kształcie litery X
125079	Wąż dozowania AdBlue®: 3,66 m – 3/4" BSPP (M) z zakończeniem z wycięciem w kształcie litery X
124671	Wąż dozowania AdBlue®: 3,66 m – 3/4" BSPP (MBE)
124603	Wąż dozowania AdBlue®: 6,1 m – 3/4" BSPP (MBE)
125074	Wąż dozowania AdBlue®: 6,1 m – 3/4" BSPP (M) z zakończeniem z wycięciem w kształcie litery X
125478	AdBlue® dispense hose - 1.2 m - 3/4" BSPP cut both ends (for hand pump only)
125242	AdBlue® dispense hose - 15 m - 3/4" BSPP x 3/4 BSPP

Graco to największe źródło niezawodnych urządzeń AdBlue®

NEW
Additions to the AdBlue®
Dispensing Systems!



24F947 — zestaw AdBlue® bez miernika do montażu zbiorników



24F531
Zestaw AdBlue® z miernikiem
do montażu pojemników tote
lub montażu ściennego



24F532 — zestaw wlotu z możliwością szybkiego przełączenia (powyżej) zawiera następujące elementy: złącze zbiornika (24F532), wkładka zbiornika (124549), przewód dolny (124550)



O FIRMIE GRACO

Firma Graco, założona w 1926 roku, należy do czołowych producentów elementów i systemów transferu płynów na świecie. Produkty Graco służą do tłoczenia, mierzenia, sterowania, dozowania oraz stosowania płynów i materiałów lepkich używanych do smarowania pojazdów, w zastosowaniach komercyjnych i przemysłowych.

Firma osiągnęła sukces dzięki nieustannemu dążeniu do doskonałości technicznej, produkcji na poziomie światowym i doskonałej obsłudze klienta. Współpracując ściśle z wykwalifikowanymi dystrybutorami, firma Graco oferuje systemy, produkty i technologie, które ustanawiają standardy jakościowe w wielu branżach zajmujących się transferem płynów. Firma Graco dostarcza wyposażenie do obróbki wykończeniowej, natryskiwania powłok ochronnych oraz cyrkulacji farby, smarowania i dozowania środków uszczelniających i klejów, jak również wydajne wyposażenie dla przemysłu budowlanego. Ciągłe inwestycje firmy Graco w branży hydraulicznej owocują innowacyjnymi rozwiązaniami dla różnorodnych rynków na całym świecie.

LOKALIZACJE GRACO

ADRES POCZTOWY

P.O. Box 1441
Minneapolis, MN 55440-1441
Tel: 612-623-6000
Faks: 612-623-6777

AMERYKA PŁN. I PŁD.

MINNESOTA

Centrala światowa
Graco Inc.
88-11th Avenue N.E.
Minneapolis, MN 55413

EUROPA

BELGIA

Centrala europejska
Graco BVBA
Industrieterrein-Oude Bunders
Slakweidestraat 31
3630 Maasmechelen,
Belgium
Tel: 32 89 770 700
Faks: 32 89 770 777

AZJA I PACYFIK

AUSTRALIA

Graco Australia Pty Ltd.
Suite 17, 2 Enterprise Drive
Bundoora, Victoria 3083
Australia
Tel: 61 3 9468 8500
Faks: 61 3 9468 8599

CHINY

Graco Hong Kong Ltd.
Shanghai Representative Office
Building 7
1029 Zhongshan Road South
Huangpu District
Shanghai 200011
Chińska Republika Ludowa
Tel: 86 21 649 50088
Faks: 86 21 649 50077

INDIE

Graco Hong Kong Ltd.
India Liaison Office
Room 432, Augusta Point
Regus Business Centre 53
Golf Course Road
Gurgaon, Haryana
India 122001
Tel: 91 124 435 4208
Faks: 91 124 435 4001

JAPONIA

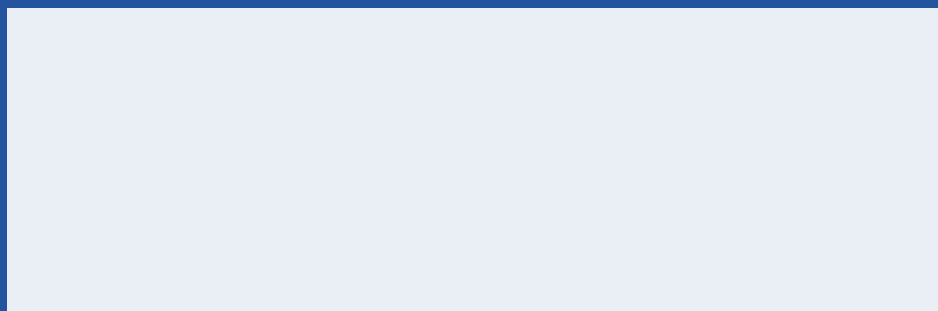
Graco K.K.
1-27-12 Hayabuchi
Tsuzuki-ku
Yokohama City, Japan 2240025
Tel: 81 45 593 7300
Faks: 81 45 593 7301

KOREA

Graco Korea Inc.
Shinhan Bank Building
4th Floor #1599
Gwanyang-Dong, Dongan-Ku,
Anyang-si, Korea 431-060
Tel: 82 31 476 9400
Faks: 82 31 476 9801

Wszystkie dane zawarte w niniejszym dokumencie w formie pisemnej lub graficznej odzwierciedlają informacje o produktach aktualne w momencie oddawania go do druku. Firma Graco zastrzega sobie prawo do wprowadzania zmian bez uprzedniego powiadomienia.

Firma Graco posiada certyfikat ISO 9001.



Europa
+32 89 770 700
FAKS +32 89 770 777
WWW.GRACO.COM