

EcoQuip Vapor Abrasive- straalapparatuur

3A3073E
NL

Vapor Abrasive-straalapparatuur. Alleen voor professioneel gebruik.

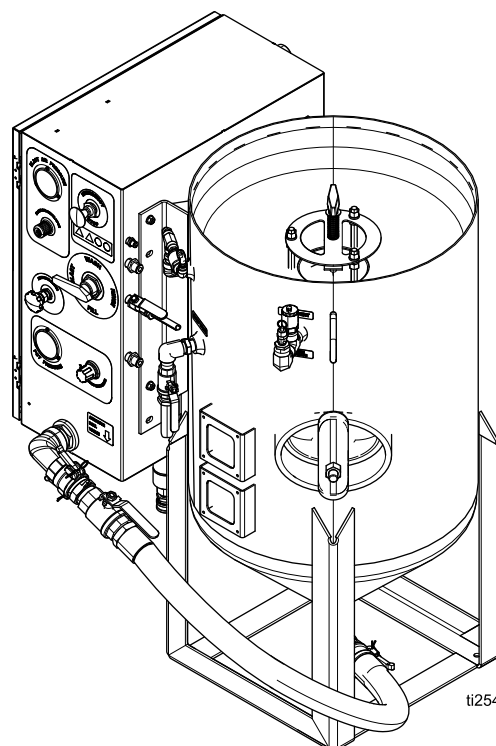


Belangrijke veiligheidsinstructies

Lees alle waarschuwingen en instructies in deze handleiding.
Bewaar deze instructies.

*Maximale werkdruk 0,86 MPa (8,6 bar,
125 psi)*



*Zie pagina 3 voor informatie over
modellen.*



Contents

Modellen	3	Het automatisch ventilerend ventiel reinigen.....	32
Gerelateerde handleidingen	3	De DataTrak-accu vervangen	33
Waarschuwingen	4	De DataTrak-zekering vervangen.....	34
OEM-systeemrichtlijnen	7	Aantekeningen	35
Identificatie systeemcomponenten	8	Parts.....	36
EQ300C en EQ600C.....	8	EQ300C en EQ600C.....	36
DataTrak-besturing	9	Behuizing	38
Drukontlastingsprocedure.....	10	Drukvat	40
Aarding (uitsluitend voor ATEX-systemen)	10	Straalslangen	41
Bediening.....	11	Slangschema	42
Belangrijke opmerking.....	11	Vapor Abrasive-straalapparatuur en -accessoires	43
Controlelijst voor aanvang	11	EcoQuip-systeemconfigurator	43
Het systeem optillen.....	11	Model, serie.....	44
De straalslang en luchtslang aansluiten	12	Straalslangen met bedieningsslang/-kabels.....	45
De apparatuur opstellen	13	Straalslangen zonder bedieningsslang/-kabels.....	45
Straaltippen	17	Straalbedieningsslangen/-kabels.....	46
De wasfunctie gebruiken	19	Spuitsmonden	46
Het vat hervullen met straalmiddel	20	Andere accessoires.....	46
Afsluiten	21	Algemene reserveonderdelen	47
De apparatuur winterklaar maken.....	23	Afmetingen.....	48
Probleemoplossing	24	Technische specificaties	49
Voorbeelden probleemoplossing	27	Verlengde garantie van Graco voor EcoQuip™-onderdelen	1
Reparatie	29		
De hoofdlichtregelaar repareren.....	29		
Het membraanventiel spoelen.....	30		
Het membraanventiel repareren.....	31		

Modellen


Onderdeel	Beschrijving	Goedkeuringen
EQ300C	EcoQuip 300 Vapor-straalapparatuur	CE
EQ600C	EcoQuip 600 Vapor-straalapparatuur	CE
EQ30XC	EcoQuip 300 Vapor-straalapparatuur, goedgekeurd door ATEX	CE  II 2G c ia IIA T3 X
EQ60XC	EcoQuip 600 Vapor-straalapparatuur, goedgekeurd door ATEX	CE  II 2G c ia IIA T3 X

Gerelateerde handleidingen

Nummer van handleiding	Product
313840	DataTrak
333397	Pomp
335035	Luchtinlaatset
334143	EQ300S, EQ600S
334142	EQ100M
334666	EQ200T, EQ400T

Waarschuwingen

De onderstaande waarschuwingen betreffen de installatie, het gebruik, de aarding, het onderhoud en de reparatie van deze apparatuur. Het symbool met het uitroepteken verwijst naar een algemene waarschuwing en de gevarensymbolen verwijzen naar procedurespecifieke risico's. Als u deze symbolen in de handleiding of op de waarschuwingslabels ziet, raadpleeg dan deze Waarschuwingen. Productspecifieke gevaarsymbolen en waarschuwingen die niet in dit hoofdstuk staan beschreven, staan vermeld in de gehele handleiding waar deze van toepassing zijn.

 WAARSCHUWING	
 	SPECIALE VOORWAARDEN VOOR EEN VEILIG GEBRUIK <ul style="list-style-type: none">• Aard alle apparatuur in de werkomgeving. Zie Aardingsinstructies.• Alle etiketten en markeringen moeten worden gereinigd met een vochtige doek (of iets gelijkwaardig).
 	GEVAAR VOOR STOF EN AFVAL <p>Het gebruik van deze apparatuur kan resulteren in het vrijkomen van potentieel schadelijk stof of giftige stoffen van het schuurmiddel dat wordt gebruikt, de coatings die worden verwijderd en het voorwerp dat wordt gestraald.</p> <ul style="list-style-type: none">• Enkel voor gebruik door gesofisticeerde gebruikers die op de hoogte zijn van de geldende overheidsregeling inzake veiligheid en de industriële hygiënenormen.• Gebruik de apparatuur alleen in een goed geventileerde ruimte.• Draag een geschikt pasvorm getest en door de overheid goedgekeurd ademhalingstoestel dat geschikt is voor stoffige omgevingen.• Volg plaatselijke verordeningen of -regelgeving voor het afvoeren van giftige stoffen en afval.

WAARSCHUWING



GEVAAR VAN VERKEERD GEBRUIK VAN APPARATUUR

Verkeerd gebruik kan leiden tot dodelijke ongevallen of ernstig letsel.

- Bedien het systeem niet als u moe bent of onder invloed van alcohol of geneesmiddelen.
- Overschrijd nooit de maximale werkdruk en de maximale bedrijfstemperatuur van het zwakste onderdeel in uw systeem. Zie **Technische gegevens** in alle handleidingen voor uitrusting.
- Gebruik deze apparatuur niet wanneer de slangbeveiligingen en koppelingspennen niet zijn bevestigd op alle lucht- en straalslangkoppelingen.
- Straal geen instabiele objecten. De grote hoeveelheid vloeistofstroom uit de spuitmond kan mogelijk zware objecten verplaatsen.
- Overschrijd de belastbaarheid van de liftinstallatie niet.
- Gebruik de apparatuur niet op een instabiele ondergrond of ga niet op een instabiele ondergrond staan. Zorg ervoor dat u altijd stevig staat en uw evenwicht behoudt.
- Gebruik vloeistoffen en oplosmiddelen die geschikt zijn voor de bevochtigde onderdelen van de apparatuur. Zie de Technische gegevens van alle apparatuurhandleidingen. Lees de waarschuwingen van de fabrikant van de gebruikte vloeistoffen en oplosmiddelen. Vraag de leverancier of de verkoper van het materiaal om het veiligheidsinformatieblad (VIB of MSDS) voor alle informatie over het materiaal dat u gebruikt.
- Verlaat de werkplaats niet als de apparatuur in werking is of onder druk staat.
- Schakel alle apparatuur uit en volg de **Drukontlastingsprocedure** wanneer de apparatuur niet wordt gebruikt.
- Controleer de apparatuur dagelijks. Repareer of vervang versleten of beschadigde onderdelen onmiddellijk en vervang ze uitsluitend door originele reserveonderdelen van de fabrikant.
- Breng geen veranderingen of wijzigingen in de apparatuur aan. Veranderingen of wijzigingen kunnen veiligheidsrisico's inhouden en ertoe leiden dat de goedkeuringen van agentschappen ongeldig worden.
- Zorg dat alle apparatuur gekeurd en goedgekeurd is voor de omgeving waarin u deze gebruikt.
- Gebruik de apparatuur alleen voor het beoogde doel. Neem contact op met uw leverancier voor meer informatie.
- Houd slangen en kabels uit de buurt van plaatsen met druk verkeer, scherpe randen, bewegende onderdelen en hete oppervlakken.
- Zorg dat er geen kink in slangen komt en buig ze niet te ver door; verplaats het apparaat nooit door aan de slang te trekken.
- Houd kinderen en dieren weg uit het werkgebied.
- Houd u aan alle geldende veiligheidsvoorschriften.



GEVAAR VOOR BRANDWONDEN

Het oppervlak van de apparatuur en de vloeistof die wordt verhit, kunnen zeer heet worden tijdens het gebruik. Om ernstige brandwonden te vermijden:

- Raak de warme vloeistof of de apparatuur niet aan.



BRAND- EN EXPLOSIEGEVAAR

Brandbare dampen, zoals oplosmiddelen, in het werkgebied **kunnen** ontbranden of exploderen. Ter voorkoming van brand en explosies:

- Gebruik de apparatuur alleen in goed geventileerde ruimtes.
- Straalmiddel dat uit de straalspuitmond komt, kan vonken geven. Wanneer u brandbare vloeistoffen gebruikt in de buurt van de straalspuitmond of om het apparaat door te spoelen of te reinigen, houd dan de straalspuitmond op minimaal 6 meter (20 feet) afstand van brandbare dampen.
- Houd het werkgebied vrij van afval, inclusief oplosmiddelen, poetslappen en benzine.
- Zorg dat er altijd een werkend brandblusapparaat op de werkplek aanwezig is.



WAARSCHUWING



PERSOONLIJKE BESCHERMINGSMIDDELEN

Draag de juiste beschermingsmiddelen als u in het werkgebied aanwezig bent om ernstige letsels zoals oogletsels, gehoorbeschadiging, inademing van giftige dampen en brandwonden te voorkomen. Deze beschermingsmiddelen bestaan uit (maar zijn niet beperkt tot):

- Gezichts- en gehoorbescherming
- Beschermende kleding, schoenen en handschoenen
- Een op een goede pasvorm getest en door de overheid goedgekeurd ademhalingstoestel geschikt voor stoffige omgevingen



TERUGSLAGGEVAAR

De straalspuitmond kan terugslaan wanneer deze wordt geactiveerd. Als u niet stevig staat, kunt u vallen en ernstig gewond raken.

OEM-systeemrichtlijnen

	VS	Metrisch
Systeemgewicht (droog)	450 lb	204 kg
Systeemgewicht (nat)	1600 lb	726 kg
Grootte van de watertank (moet geschikt zijn voor water)	100 gallon (aanbevolen)	378 liter (aanbevolen)
Pompinlaatfitting	Dixon 6EM6-B-snelsluiting inbegrepen (3/4" NPT ook op de pomp)	
Minimale binnendiameter	3/4 inch	1,9 cm
Maximale aanbevolen slanglengte van de pompinlaat	5 ft.	4,5 m
Maximale aanbevolen toename van de watertankuitlaat tot de pompinlaat	16 inch	41 cm
Beschikbare Graco-waterinlaatslangen (met snelsluiting)		
17C032	19 inch lang	48 cm
EQ1848	36 inch lang	91 cm
Beschikbaar Graco-watertankafsluitventiel (3/4" NPT mannelijk tot 6EM6-B-snelsluiting)	EQ5131	EQ5131

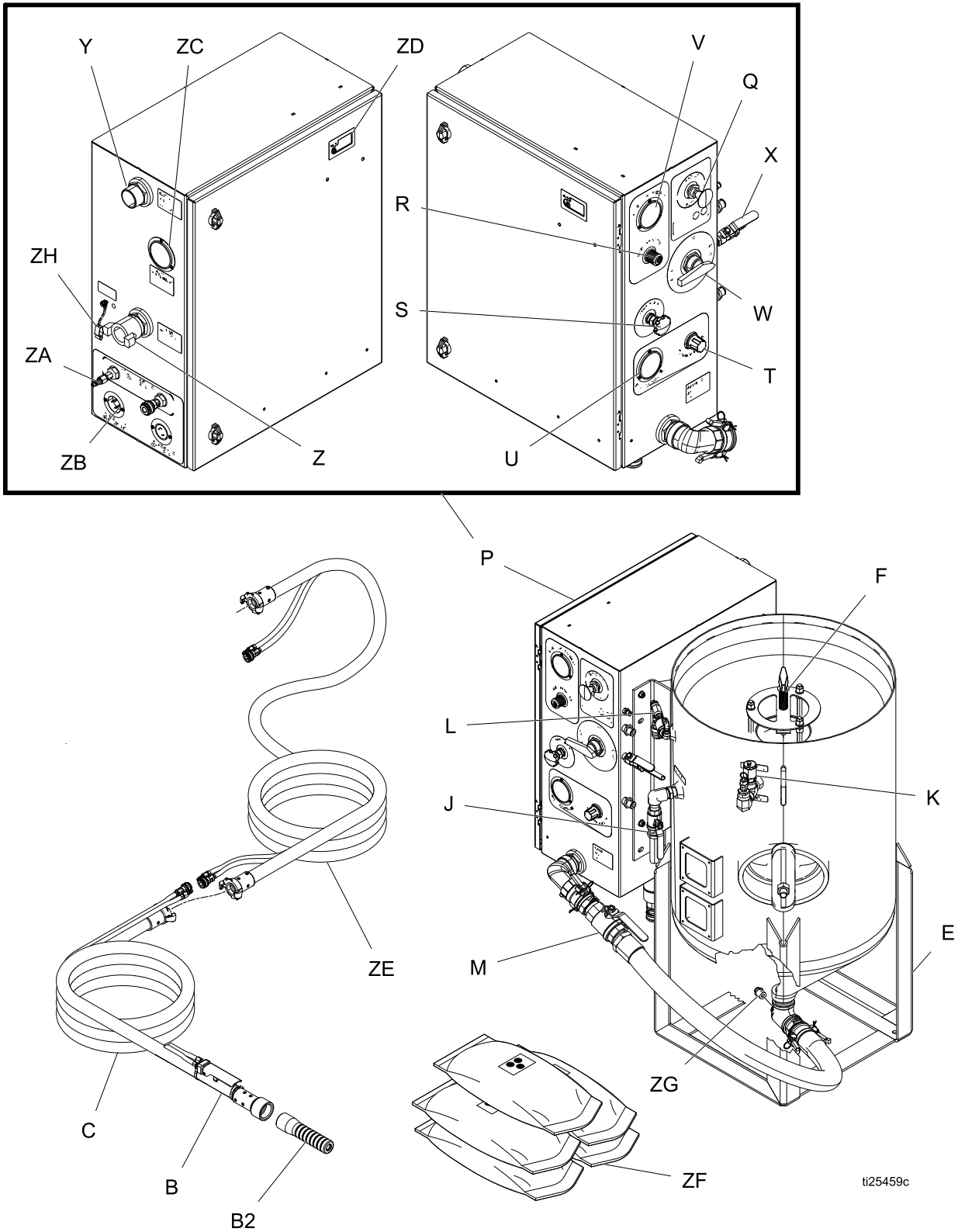
For air inlet hose recommendations, see [Technische specificaties, page 49](#).

Zie [Vapor Abrasive-straalapparatuur en -accessoires, page 43](#) voor straalslangen en spuitmonden aanbevolen door Graco.

Voor afmetingen van het systeem en montagelocaties, zie [Afmetingen, page 48](#).

Identificatie systeemcomponenten

EQ300C en EQ600C



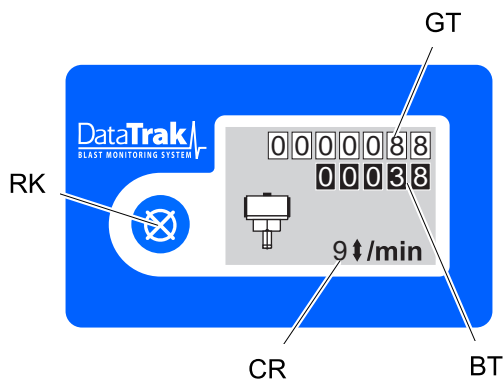
Verklaring:

A	Onderstel
B	Straalbedieningsschakelaar
B2	Straalspuitmond
C	Straalslang
E	Vat
F	Pop-up-pen
G	Watertank
H	Deksel van de watertank
J	Stortklep van het vat
K	Automatisch ventilerend ventiel
L	Straalterugslagklep
M	Straalmiddelkogelventiel
P	Bedieningskast
Q	Noodstop
R	Straalluchtregelaar
S	Straalmiddeldoseerventiel
T	Vatdrukregelaar

Verklaring:

U	Vatdrukmeter
V	Straalluchtdrukmeter
W	Keuzeventiel
X	Spoelkogelventiel
Y	Luchttoevoeraansluiting
Z	Straalaansluiting
ZA	Aansluiting voor pneumatische bediening
ZB	Aansluiting voor elektrische bediening (uitsluitend voor niet-ATEX-systemen)
ZC	Toevoerluchtdrukmeter
ZD	DataTrak (zie DataTrak-besturing, page 9)
ZE	Slangverlengstukaccessoire
ZF	Straalmedium
ZG	Vulpoort
ZH	Aardingskabel en -klem (uitsluitend voor ATEX-systemen)

DataTrak-besturing



ti24945a

Verklaring:

RK	Resettoets: resulteert in fouten. Druk op de knop en houd de knop gedurende 3 seconden ingedrukt om de batchtotalisator te wissen.
CR	Cyclus/snelheid
BT	Batchtotalisator
GT	Eindtotalisator

Drukontlastingsprocedure

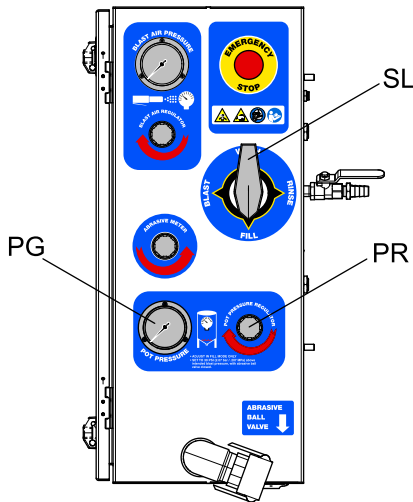


Volg altijd de Drukontlastingsprocedure als u dit symbool ziet.

--	--	--	--	--	--

Deze apparatuur blijft onder druk staan totdat deze handmatig wordt ontlast. Om ernstige letsels door vloeistoffen onder druk, zoals opspattende vloeistoffen, te vermijden, volgt u de Drukontlastingsprocedure wanneer aangegeven.

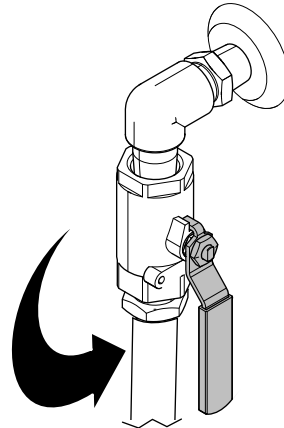
1. Zet de vatdrukregelaar (PR) uit.



ti24111b

- Sluit het straalmiddelkogelventiel.
- Zet de compressor uit. Sluit het luchtventiel van de compressor.
- Activeer de straalbedieningsschakelaar om druk te ontlasten uit het systeem.
- Bevestig dat de luchtdrukmeter op 0 MPa staat. Koppel dan de luchtinlaatslang los van het systeem.
- Draai het keuzeventiel (SL) naar VULLEN.

7. Open de stortklep.



ti24112a

8. Bevestig dat de vatdrukmeter (PG) nul druk aangeeft.

Aarding (uitsluitend voor ATEX-systemen)

--	--	--	--	--	--

De apparatuur moet worden geaard om het risico op statische vonken te beperken. Statische vonken kunnen tot gevolg hebben dat dampen ontbranden of ontploffen. Aarden biedt de elektrische stroom een ontsnapingsdraad.

Systemen: gebruik de meegeleverde aardingskabel en -klem (237686).

Lucht- en vloeistofslangen: gebruik uitsluitend originele Graco-geleidende slangen, goedgekeurd door ATEX, met een maximale gezamenlijke slanglengte van 45 m (150 ft.) om een goede doorlopende aarding te verkrijgen. Controleer de elektrische weerstand van de slangen. Als de totale weerstand van de aarde meer is dan 29 megaohm, vervang dan de slang onmiddellijk.

Luchtcompressor: lees de aanwijzingen van de fabrikant.

Bediening

Belangrijke opmerking

Om bevroering te voorkomen, wordt deze apparatuur vanuit de fabriek verzonden met blauwe ruitensproeiervloeistof in het systeem. Het is niet nodig om dit af te voeren voor gebruik. Verwijder de vloeistof in overeenstemming met de plaatselijke regelgeving.

Controlelijst voor aanvang

- Controleer de persluchttoevoer volgens de gebruikershandleiding. Zorg ervoor dat de luchttoevoer schoon is en dat deze zo goed als vrij is van vocht en olie om watervervuiling van de luchtregelingscomponenten te voorkomen.
- Zorg ervoor dat de luchttoevoerventielen zijn gesloten voordat de luchttoevoercompressor wordt ingeschakeld.
- Zorg ervoor dat alle benodigde slangbeveiligingen en koppelingspennen in goede staat zijn en goed zijn geïnstalleerd.
- Zorg ervoor dat de apparatuur op een vlakke ondergrond staat. Wanneer de apparatuur niet op een vlakke ondergrond staat, wordt het moeilijk of zelfs onmogelijk om alle lucht uit het drukvat te verwijderen.
- Zorg ervoor dat de apparatuur goed wordt ondersteund door een oppervlak dat het volledige gewicht kan dragen. Het gewicht van het personeel, het materiaal dat wordt gestraald en het straalmiddel dat wordt opgeslagen, moeten ook worden overwogen (zie [Technische specificaties, page 49](#)).
- Zorg ervoor dat de watertank volledig gevuld blijft met schoon water om de mogelijkheid te vermijden dat de pomp droog komt te staan tijdens het stralen.
- Zorg ervoor dat het vat schoon is en geen intern vuil bevat.
- Zorg ervoor dat het juiste type straalbediening wordt gebruikt. Een elektrische of pneumatische straalbedieningsschakelaar kan worden gebruikt bij slangen met een lengte van minder dan 45 m (150 ft). Stralen met een straalslang van 45 m (150 ft) of langer vereist het gebruik van een elektrische straalbedieningsschakelaar.
- Zorg ervoor dat de straalslang zo recht mogelijk gehouden wordt tussen het materiaal en de werklocatie (een opgerolde straalslang zal zich ontrollen onder druk).

KENNISGEVING

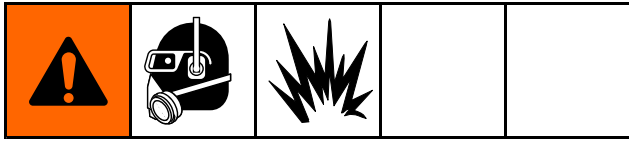
Scherpe bochten in de straalslang kunnen ervoor zorgen dat het straalmiddel door de slang schuurt en kunnen een vroegtijdige breuk van de slang veroorzaken.

- Zorg ervoor dat de rubberen pakking in elke slangkoppeling in goede staat is.

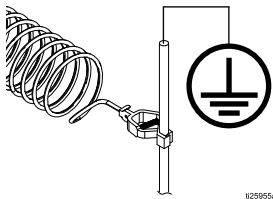
Het systeem optillen

- Til het systeem op met een liftinstallatie die gepast is voor het gewicht van het systeem (zie [Technische specificaties, page 49](#)).
- Til het systeem niet op aan de tilringen van het vat.

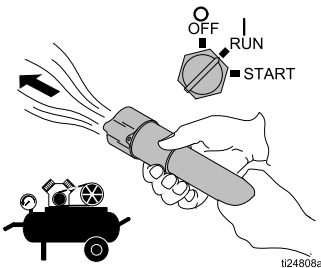
De straalslang en luchtslang aansluiten



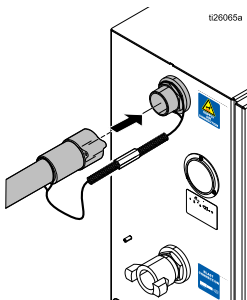
1. **Uitsluitend voor EQ30XC- en EQ60XC-modellen:** sluit de aardingskabel aan op het externe tapeind (ZH) op de behuizing en sluit daarna de klem aan op een aardleiding.



2. Verwijder steeds alle lucht uit de luchttoevoerslang, 15-20 seconden voordat de luchttoevoerslang van de compressor (of de persluchtbron ter plaatse) op het paneel wordt aangesloten. Zorg ervoor dat er geen afval in de slang zit.

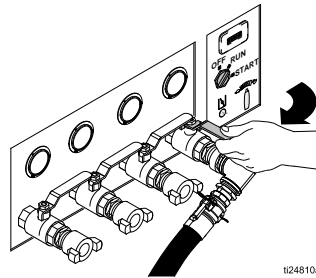


3. Sluit een luchttoevoerslang van gepaste grootte aan op de luchtingang. Zie [Technische specificaties, page 49](#).



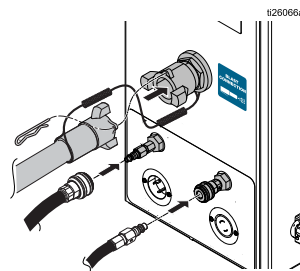
OPMERKING: zorg ervoor dat alle slangbeveiligingen en koppelingspennen goed zijn aangesloten op de snelkoppeling en de luchtleiding. Wanneer de gaten op de snelkoppeling niet zijn uitgelijnd, dan is er wat mis en zijn de koppelingen niet geschikt. **DRAAI DE LUCHT NIET OPEN.** Vraag om hulp om de situatie op te lossen.

4. Open de luchttoevoerklep (maximaal 0,86 MPa, 8,6 bar, 125 psi). Gebruik, indien nodig, een regelaar in de luchttoevoerleiding om aan deze specificaties te voldoen.



OPMERKING: zorg ervoor dat de luchttoevoer aan de juiste luchtstroomvereisten voldoet. Zie [Technische specificaties, page 49](#).

5. Sluit de straalslang, de slangbeveiligingen, de bedieningslangen en de koppelingspennen aan.

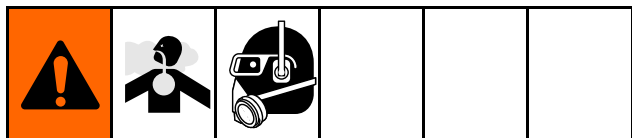


OPMERKING: indien u elektrische straalbediening gebruikt, controleer dan alle elektrische aansluitingen van het paneel naar de straalbediening.

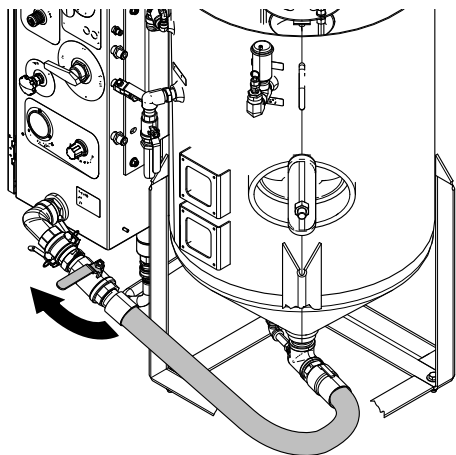
KENNISGEVING

Zorg ervoor dat de elektrische aansluitingen niet blootgesteld kunnen worden aan water. Blootstelling aan water kan een kortsluiting veroorzaken en de apparatuur beschadigen.

De apparatuur opstellen

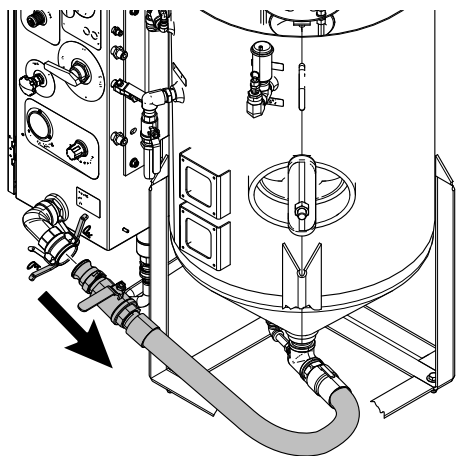


1. Koppel de straalslang los aan de nok en groef met een gesloten straalmiddelkogelventiel.



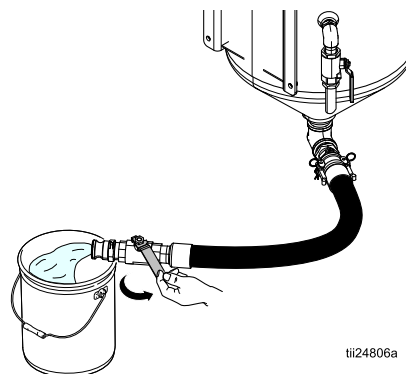
ti26067a

OPMERKING: wanneer het vat water en straalmiddel bevat (in het bijzonder onder druk), dan zal het loslaten van de nok en groef met een open kogelventiel ongewild straalmiddel vrijgeven.



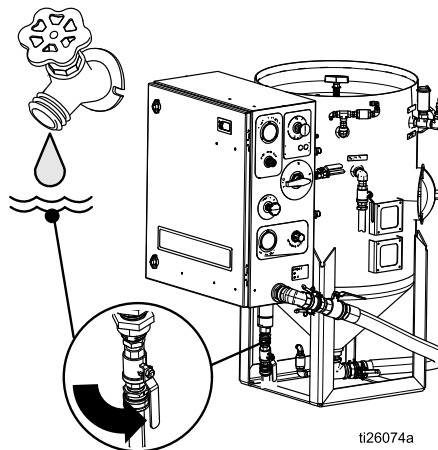
ti26068a

2. Spoel water door het vat en door het losgekoppelde straalmiddelkogelventiel voordat u het vat vult met water en straalmiddel.



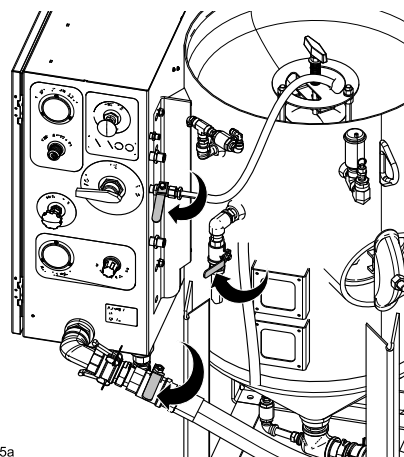
ti24806a

3. Sluit de straalslang weer aan.
4. Koppel de inlaatslang van de pomp los en spoel de watertank om enig overblijvend afval te verwijderen. Sluit de inlaatslang van de pomp opnieuw aan.
5. Vul de watertank uitsluitend met schoon water en open daarna het ingangkogelventiel.



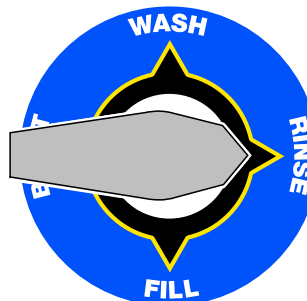
ti26074a

6. Sluit de spoel-, stort- en straalmiddelkogelventielen.



ti26075a

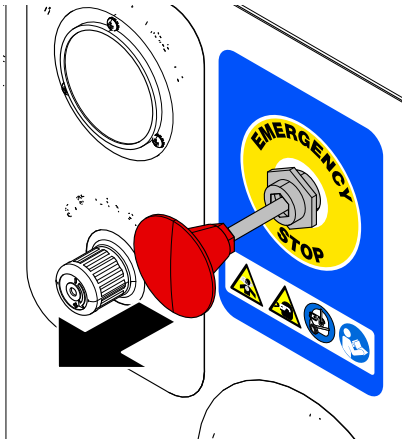
7. Draai het keuzeventiel naar SPOELEN.



ti24143a

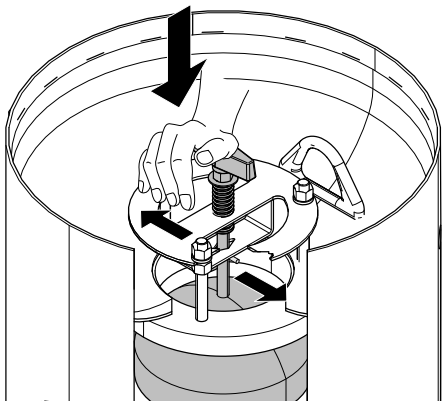
Bediening

8. Schakel de noodstop uit.

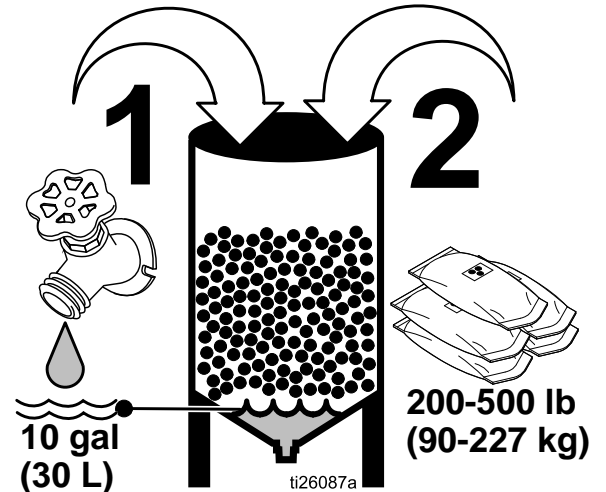


OPMERKING: de waterpomp zal niet werken tenzij de noodstop is uitgeschakeld.

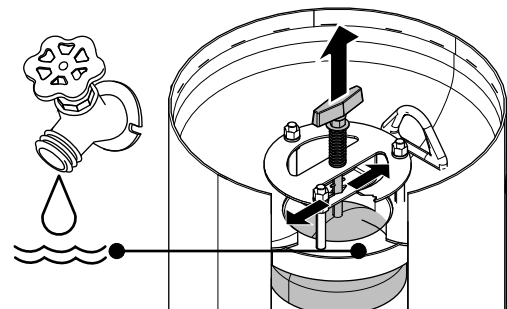
9. Zorg ervoor dat de pop-uphendel is uitgelijnd met de pensleuf en duw dan stevig op de hendel en draai deze 90° wanneer de pen zich onder de consolesleuf bevindt. Wanneer de pen goed is aangesloten, zal deze de pop-up tegenhouden totdat deze vrijkomt.



10. Voeg 30 liter (10 gallon) schoon water toe aan het vat. Draag de juiste persoonlijke beschermingsmiddelen, waaronder een geschikt op pasvorm getest en door de overheid goedgekeurd ademhalingstoestel dat geschikt is voor stoffige omgevingen. Voeg het straalmiddel toe (minimaal vier zakken, maximaal tien 23 kg (50lb) zakken hoogwaardig straalmiddel of acht 23 kg (50 lb) zakken straalmiddel met lage massa).

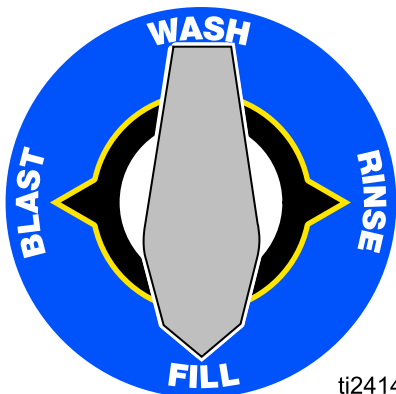


11. Gebruik een tuinslang of de spoelslang om het straalmiddel in het vat te spoelen en ervoor te zorgen dat de pop-up alsook de pakking geen straalmiddel meer bevatten.
12. Wanneer het waterniveau de pop-up-pakking bereikt, draai dan aan de hendel om de pop-up-pen vrij te maken.



OPMERKING: zorg ervoor dat de pop-up-pakking geen afval meer bevat.

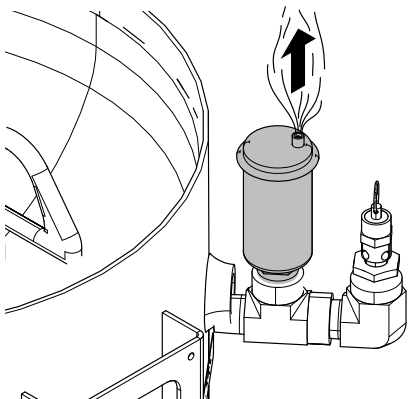
13. Draai het keuzeventiel naar VULLEN.



ti24141a

OPMERKING: de waterpomp zou moeten beginnen draaien. Indien dit niet het geval is, open de vatdrukregelaar tot het punt waarop de pomp op 60 cpm gaat draaien.

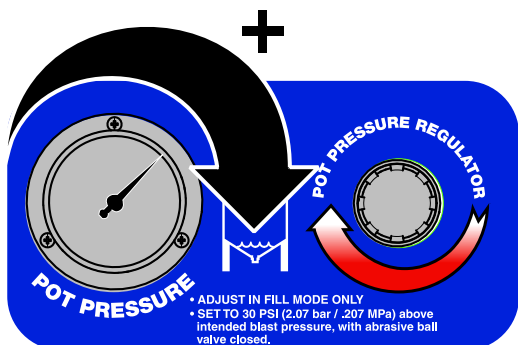
OPMERKING: het automatisch ventilerend/aftapventiel zorgt ervoor dat alle ingesloten lucht boven aan het vat kan ontluchten. Wanneer alles is ontlucht, dan zal de vatdrukmeter druk beginnen meten.



ti24930a

14. Wacht tot de vatdruk toeneemt.

OPMERKING: het kan een paar minuten duren voordat het vat onder druk staat.



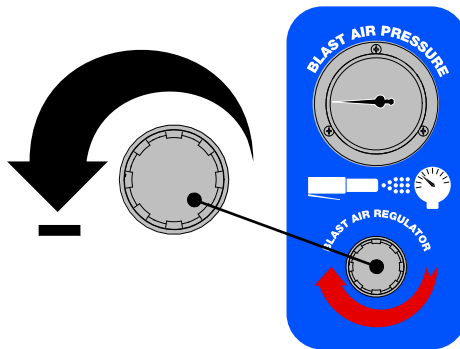
ti24824a

OPMERKING: de pop-up kan niet ingedrukt worden tenzij alle druk in het vat verwijderd is door het openen van de stortklep.

15. Stel de vatdruk 0,2 MPa (2,0 bar, 30 psi) hoger in dan de beoogde straaldruk. Open en sluit de stortklep nadat de pomp afslaat. Verlaag de vatdruk tot 0,27 MPa (2,7 bar, 40 psi) voordat u de stortklep sluit. Herhaal deze stappen tot de vatdruk consistent is.

16. Draai het keuzeventiel naar WASSEN.

17. Stel de straalluchtdruk 0,2 MPa (2,0 bar, 30 psi) lager in dan de vatdruk tijdens het stralen.



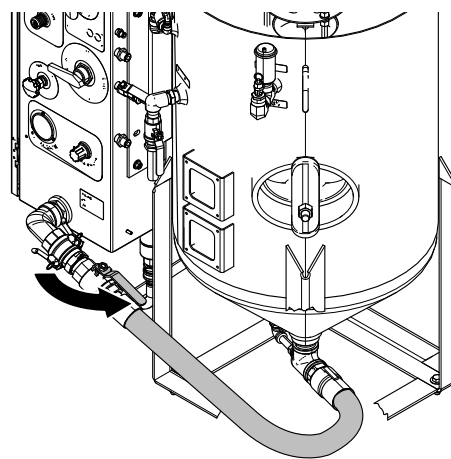
ti24147a

OPMERKING: om de straaldruk te kunnen aanpassen, moet de straalbedieningsschakelaar ingeschakeld zijn. Houd het straalmiddelkogelventiel gesloten voor de basisinstelling.

OPMERKING: zet de straalbedieningsschakelaar aan en uit wanneer de straalregelaar wordt aangepast.

18. Draai het keuzeventiel naar STRALEN.

19. Open het straalmiddelkogelventiel.

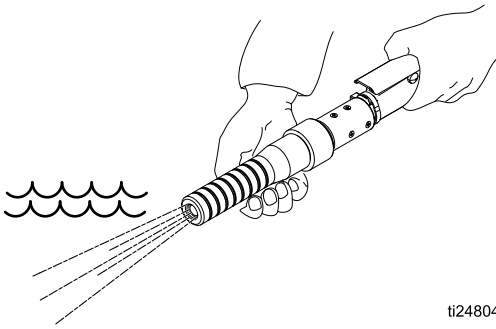


ti26069a

OPMERKING: zorg ervoor dat de vatdruk terugkeert naar de basisinstelling (dit zal niet gebeuren wanneer het straalmiddeldoseerventiel is gesloten).

Bediening

20. Zet de straalbedieningsschakelaar aan en begin met stralen.

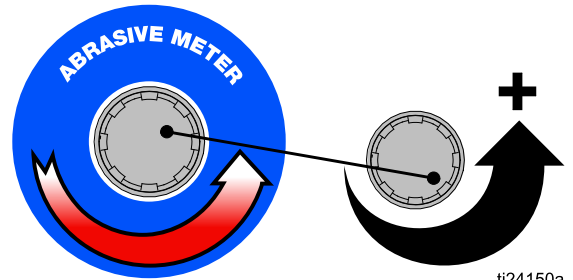


ti24804a

OPMERKING: het kan 1-2 minuten duren voordat het straalmiddel de spuitmond bereikt.

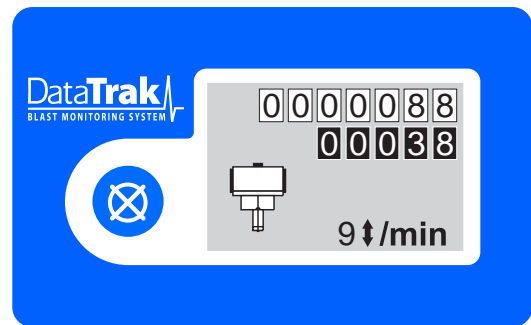
OPMERKING: de vatdruk en de straaldruk zouden op hetzelfde niveau moeten liggen tijdens het stralen. Stel de vatdruk uitsluitend in wanneer het straalmiddelkogelventiel is gesloten. Pas de vatdruk nooit aan tijdens het stralen.

21. Pas het straalmiddeldoseerventiel langzaam aan terwijl het straalmiddel uit de spuitmond komt. Standaardaanpassingen bevinden zich tussen 1/8 en 1/4 draai open.



ti24150a

OPMERKING: de DataTrak kan worden gebruikt om te helpen bij het instellen van de cyclussnelheid van de pomp. Optimaal mediumverbruik van het straalmiddel vindt gewoonlijk plaats wanneer de cyclussnelheid is ingesteld op 7-10 cycli per minuut.



ti24154a

OPMERKING: gebruik een stuk testmateriaal, gelijkaardig aan het materiaal dat u gaat stralen.

OPMERKING: begin altijd zo zacht mogelijk en verhoog dan de straalkracht indien nodig om te reinigen zonder de ondergrond te beschadigen. De pomp zou moeten draaien aan 7-10 cycli per minuut indien deze juist is ingesteld. Gebruikers met hoge productiesnelheid zullen de cyclussnelheid hoger dan 10 cycli per minuut moeten instellen.

OPMERKING: sluit het straalmiddelkogelventiel wanneer u niet straalt gedurende 20-30 minuten. Dit zal de levensduur van het membraanventiel helpen verlengen.

Straaltippen

Bij het eerste gebruik van de straler kunt u een beter begrip bekomen van de resultaten door te beginnen met een kleine hoek (dichter bij 0° dan bij 90°) en door de spuitmond op ongeveer 40 cm (16 inch) van de toepassing te houden. Let op de resultaten en verklein daarna de afstand, maak de hoek groter en pas de straalregelaar aan.

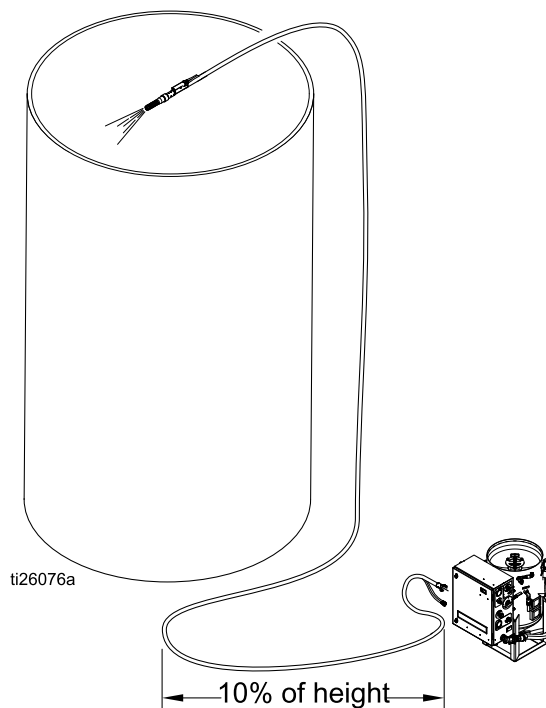
Wanneer de straaldruk verhoogt, pas dan beetje bij beetje het straalmiddeldoseerventiel aan en kijk de DataTrak na die 7-10 pompcycli per minuut moet behalen. Zie [DataTrak-besturing, page 9](#).

OPMERKING: hoe zwaarder en kleiner het straalmiddeldeelje (d.w.z. 80 korrel) is, hoe agressiever de resultaten zullen zijn.

Stralen op hogere oppervlakken

Wanneer er wordt gestraald op een oppervlak hoger dan de apparatuur, zorg er dan voor dat er een straalslang op de grond ligt met een lengte gelijk aan 10-20% van de hoogte. De slang op de grond voorkomt dat ongebruikt straalmiddel in de slang de interne leidingen van het paneel vult.

Bijvoorbeeld: Wanneer er wordt gestraald op 15 m (50 ft), laat dan minstens 3 m (10 ft) straalslang op de grond voordat de straalslang op straalhoogte komt.



Instellingen straalmiddeldoseerventiel

Er is geen vaste formule die het beste werkt bij elke toepassing. De onderstaande informatie werkt het beste in de meeste gevallen. Vanuit deze basisinstelling kunnen aanpassingen worden gedaan (omhoog of omlaag) om de snelste verwijdering te bekomen zonder het oppervlak te beschadigen.

De standaardinstellingen zijn: Basisinstelling vat 0,75 MPa (7,5 bar, 110 psi), doseerventiel minder dan 1/2 draai geopend, straaldruk bij 0,55 MPa (5,5 bar, 80 psi). Gebruik hoogwaardige straalmiddelen (de zwaarste massa bij een korrel van 80) voor toepassingen die een hogere kwaliteit vereisen, zoals Garnet, en de hoogste druk die het systeem kan ondersteunen. De basisvatdruk dient altijd 0,2 MPa (2,0 bar, 30 psi) hoger te liggen dan de beoogde straaldruk.

Voer geleidelijke aanpassingen door die aan de specifieke vereisten voor elke toepassing voldoen. Doe aanpassingen (zie [DataTrak-besturing, page 9](#)) om 7-10 cycli per minuut te bereiken om zo efficiënt mogelijk te zijn (snijden op de hoogste snelheid terwijl zo weinig mogelijk straalmiddel wordt gebruikt). De straaldruk kan tussen maximaal 0,2-0,82 MPa liggen (2,0-8,2 bar, 30-120 psi).

In tegenstelling tot traditioneel zandstralen, staat een hogere druk niet noodzakelijk gelijk aan een betere reiniging. De afstand van de spuitmond en de hoek tot het oppervlak alsook de straaldruk hebben een effect op de prestatie. De keuze van straalmiddel speelt ook een grote rol. Hoogwaardige straalmiddelen werken het beste en kunnen voldoende tijd besparen om het verschil in kosten te compenseren.

OPMERKING: stralen met een straalslang van 45 m (150 ft) of langer vereist het gebruik van een elektrische straalbediening.

	Korrelgrootte	Straal-druk	Straalmiddel-doseerventiel	Straalhoek	Aantekeningen
Algemeen	40/70 glaskorrels	0,41 MPa-0,55 MPa (4,1 bar-5,5 bar, 60-80 psi)	10 cycli per minuut	35°-65°	Geen
Hout	80 (gebruikmakend van een straalmiddel met lage massa zoals glaskorrels of walnoot)	0,27 MPa-0,34 MPa (2,7 bar-3,4 bar, 40-50 psi)	8 cycli per minuut	15°-30°	Niet wassen, dit kan de houtnerf rechtop zetten. Borstel overtollig straalmiddel af nadat het hout droog is.
Staal	60-80 (gebruikmakend van een hoogwaardig straalmiddel zoals Garnet)	0,68 MPa-0,82 MPa (6,8 bar-8,2 bar, 100-120 psi)	10-12 cycli per minuut	45°-65°	Geen
Glasvezel	40-70 lage massa	0,31 MPa-0,44 MPa (3,1 bar-4,4 bar, 45-65 psi)	8 cycli per minuut	35°-45°	Geen

OPMERKING: aanpassingen aan de straaldruk vereisen een aanpassing aan het straalmiddeldoseerventiel.

De wasfunctie gebruiken



De wasfunctie zorgt ervoor dat luchtaangedreven water (zonder straalmiddel) oppervlakken spoelt die reeds gestraald zijn met straalmiddel. Het is ook een handige functie die straalmiddel uit de straalslang spoelt.

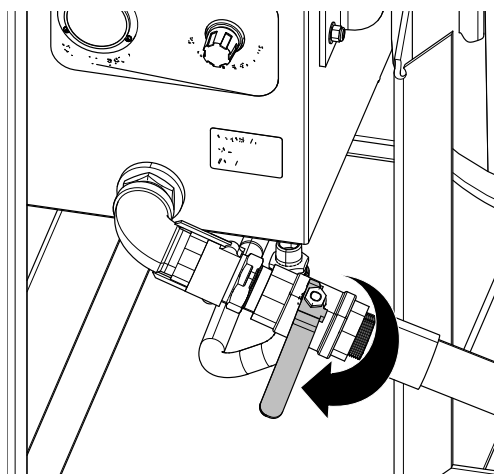
KENNISGEVING

Er zal altijd wat straalmiddel in de straalslang blijven zitten. Gebruik de wasfunctie alleen maar op een oppervlak dat u reeds heeft gestraald of van plan bent te gaan stralen. Dit zal invloed hebben op het oppervlak en het mogelijk dof maken.

KENNISGEVING

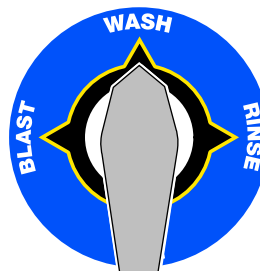
Gebruik de wasfunctie niet op hout dat is gestraald. Dit kan het hout beschadigen en de houtnerf rechtop zetten. Verwijder overtollig straalmiddel met een borstel of stofzuiger nadat het hout droog is.

1. Sluit het straalmiddelkogelventiel.



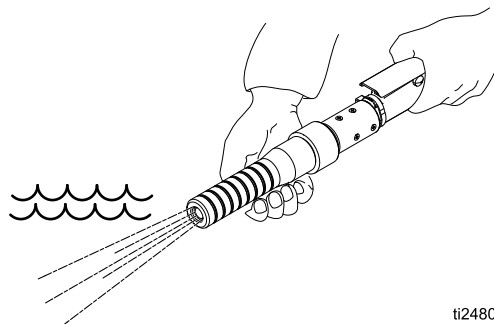
ti25250a

2. Draai het keuzeventiel naar WASSEN.



ti24142a

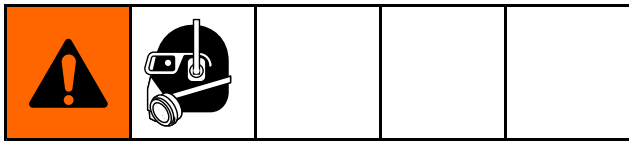
3. Straal 1-2 minuten tot het straalmiddel is verwijderd uit de slang.



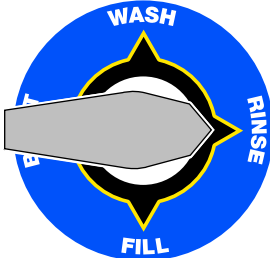
ti24804a

4. Het systeem kan nu worden gebruikt om oppervlakken die reeds zijn gestraald, te spoelen.

Het vat hervullen met straalmiddel

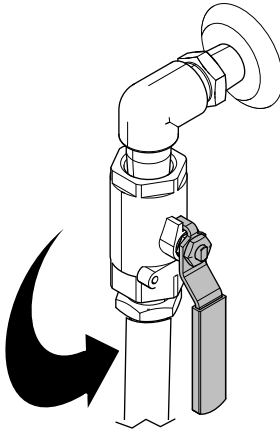


1. Sluit het straalmiddelkogelventiel.
2. Draai het keuzeventiel naar SPOELEN.



ti24143a

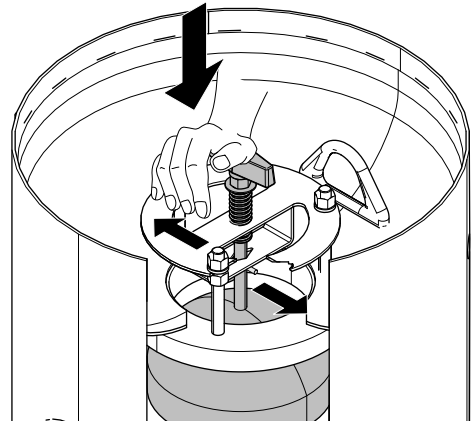
3. Open de stortklep langzaam om de waterdruk uit het vat te ontlasten.



ti24112a

OPMERKING: zorg dat u voorbereid bent om het water op te vangen dat afgevoerd wordt uit het vat. Het afvoeren moet plaatsvinden conform alle federale, staats- en plaatselijke regelgeving.

4. Nadat alle druk uit het vat is ontlast, activeert u de pop-up-pen door de veer in te drukken en de hendel 90° te draaien zodat de pop-up zich in open stand bevindt.

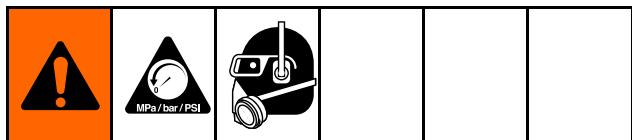


ti24701b

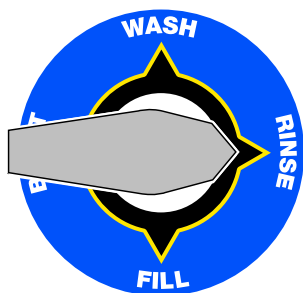
5. Voeg het straalmiddel toe (minimaal vier zakken, maximaal tien 23 kg (50lb) zakken hoogwaardig straalmiddel of acht 23 kg (50 lb) zakken straalmiddel met lage massa) en ga verder met het proces vanaf [De apparatuur opstellen, page 13](#).

OPMERKING: het is mogelijk dat meer water moet worden afgevoerd uit het vat om extra straalmiddel toe te kunnen voegen.

Afsluiten



1. Wanneer u gedaan heeft met stralen, spoelt u de straalslang totdat deze geen straalmiddel meer bevat. Zie [De wasfunctie gebruiken, page 19](#).
2. Draai het keuzeventiel naar SPOELEN en blijf stralen met een gesloten straalmiddelkogelventiel totdat de slang geen water meer bevat. Deze stap is nodig om de binnenkant van de slang te drogen voor het opslaan.

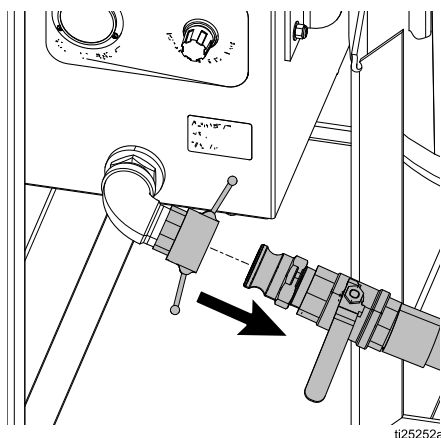


ti24143a

3. Open het straalmiddelkogelventiel en open daarna de stortklep tot de vatdrukmeter op 0 MPa staat. Sluit het straalmiddelkogelventiel en de stortklep.

OPMERKING: het afsluiten voor beperkte tijd is nu voltooid. Indien het systeem langer dan 24 uur moet worden afgesloten, ga dan naar de volgende stap.

4. Koppel de cam-lock van het straalmiddelkogelventiel los door de koppelingspennen te verwijderen en de ringen uit te trekken om de twee nokken uit de groef te halen.



ti25252a

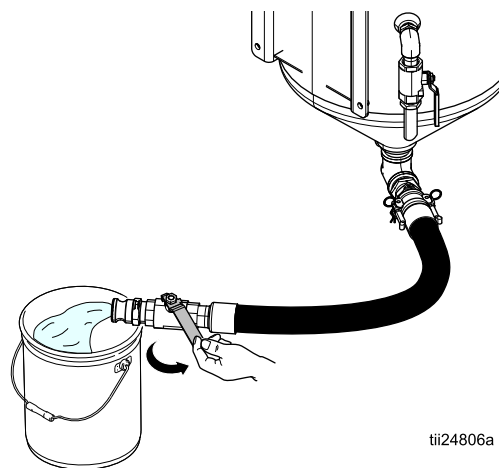
5. Houd een emmer onder de cam-lock-koppeling en draai het keuzeventiel naar WASSEN. Dit zal

enig afval uit de cam-lock-koppeling en pakking spoelen.

OPMERKING: zorg ervoor dat de pakking schoon is en goed is geplaatst na deze procedure.

OPMERKING: zorg ervoor dat u ongebruikt straalmiddel opvangt dat uit de paneelleidingen zal spoelen.

6. Draai het keuzeventiel naar VULLEN. Dit zal ervoor zorgen dat het straalmiddel uit de straalslang wordt gestuwd.
7. Plaats een emmer onder de straalslang. Open en sluit het straalmiddelkogelventiel langzaam om straalmiddel uit het vat te spoelen. Herhaal dit een aantal keer. Wanneer er geen straalmiddel meer uit de slang komt, sluit dan het straalmiddelkogelventiel.

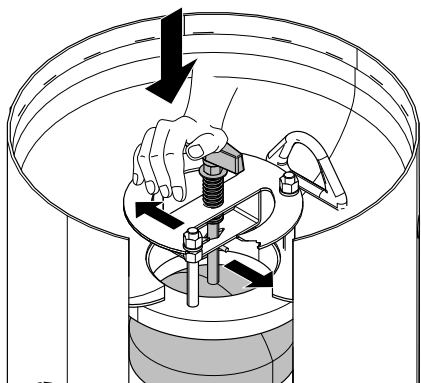


tii24806a

OPMERKING: er zal ongeveer een emmer van 5 gallon nodig zijn voor elke zak straalmiddel die zich nog in het vat bevindt. Bedek de emmers tijdens het opslaan zodat enig afval het straalmiddel niet kan vervuilen.

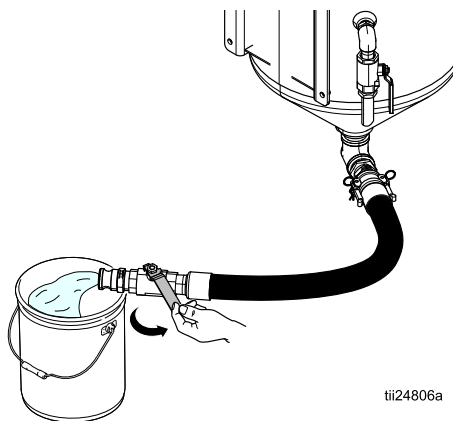
Bediening

8. Activeer de pop-up-pen om de pop-up open te houden zodat er lucht kan binnenstromen.



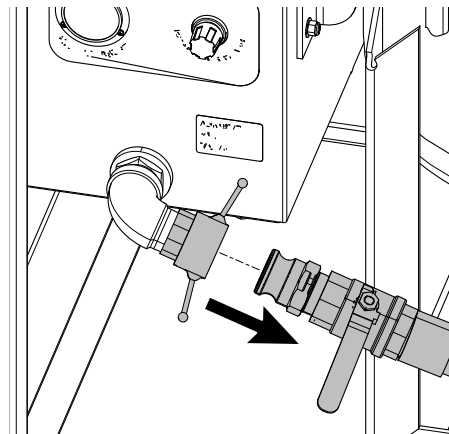
tii24701b

9. Open het straalmiddelkogelventiel en spoel enig overblijvend straalmiddel uit het vat.



tii24806a

10. sluit de pop-up en sluit de straalslang aan.



tii25252a

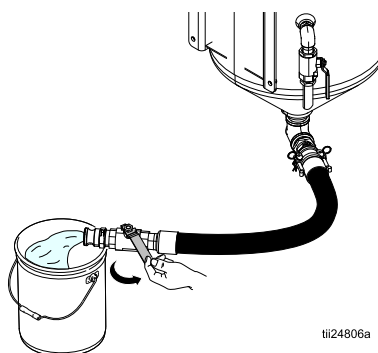
OPMERKING: Het systeem moet winterklaar gemaakt worden indien het gebruikt zal worden bij temperaturen onder het vriespunt. Zie [De apparatuur winterklaar maken, page 23](#).

11. Ontlast druk om het afsluiten te voltooien (zie [Drukontlastingsprocedure, page 10](#)).

De apparatuur winterklaar maken

Vapor Abrasive-straalapparatuur moet winterklaar gemaakt worden wanneer de mogelijkheid bestaat dat de temperaturen zich onder het vriespunt bevinden tijdens het opslaan. Het is absoluut noodzakelijk dat u de mogelijkheid van bevriezing anticipeert en de apparatuur steeds beschermt tijdens de herfst- en wintermaanden, ook al wordt de apparatuur alleen 's nachts opgeslagen.

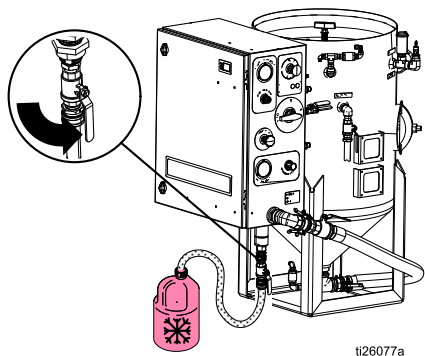
1. Zorg ervoor dat al het water uit het vat is afgevoerd. Sluit de straalslang opnieuw aan nadat het vat is geleegd.



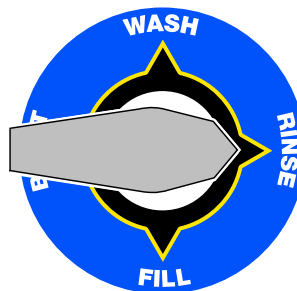
2. Zorg ervoor dat de pop-up is gesloten. Dit zal voorkomen dat afval in het vat kan komen wanneer het is opgeslagen.
3. Tap de watertank af door de pompinlaatslang los te koppelen en het kogelventiel van de luchtingang te openen.

OPMERKING: het afvoeren moet plaatsvinden conform alle federale, staats- en plaatselijke regelgeving. Wanneer het water bovendien een rustremmer bevat, is het aangeraden het water bij te houden omwille van de kosten van de remmer.

4. Laat de pompinlaatslang afvoeren en plaats het uiteinde in een ruitensproeiervpakking. Kies een ruitensproeier die geschikt is om de apparatuur te beschermen tegen de laagste temperaturen in uw werkgebied.



5. Draai het keuzeventiel naar SPOELEN en open het spoelkogelventiel. Laat de pomp draaien totdat de ruitensproeier uit de spoelslang komt terwijl u de spoelslang boven het vat houdt.



ti24143a

6. Draai het keuzeventiel naar de drie andere posities (WASSEN, STRALEN en VULLEN). Bevestig dat de interne waterleiding zich vult met ruitensproeimiddel voordat u het keuzeventiel naar de volgende positie draait.

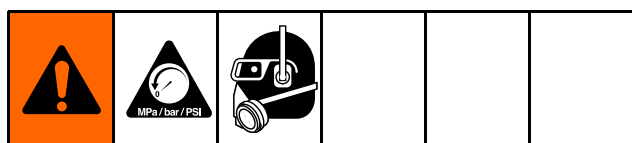
OPMERKING: alle 3/8 inch buizen moeten worden gevuld met ruitensproeimiddel voor volledige bescherming.

7. Schakel de noodstop in.
8. Koppel de pompinlaatslang opnieuw aan het ingangkogelventiel.
9. Zorg ervoor dat het spoelkogelventiel en het aftapventiel open blijven.

KENNISGEVING

Wanneer er zich ijs vormt achter de afdichtingen, kunnen deze worden beschadigd. Tijdens het opslaan, dient u ervoor te zorgen dat alle kogelventielen geopend zijn.

Probleemoplossing



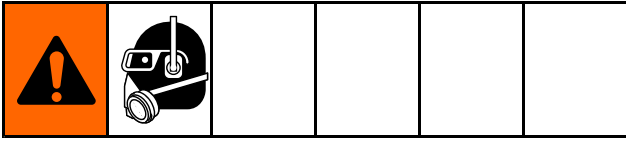
Probleem	Oorzaak	Oplossing
Het vat komt niet voldoende onder druk te staan.	De luchttoevoer is onvoldoende.	Zorg ervoor dat de luchtingangdrukmeter 0,68 - 0,86 MPa (6,8 - 8,6 bar, 100 - 125 psi) weergeeft. Wanneer de meter geen 0,68 - 0,86 MPa weergeeft, controleer dan of de luchtcompressor juist is ingesteld.
	De noodstop is ingeschakeld.	Schakel de noodstop uit.
	Er is onvoldoende watertoevoer naar de pomp.	Zorg ervoor dat de watertank vol is en dat het ingangkogelventiel is geopend.
	De vatdrukregelaar is te laag ingesteld.	Verhoog de instellingen van de vatdrukregelaar.
	De pop-up sluit niet goed af.	Spoel al het straalmiddel uit de pop-up en de pakking. Zorg ervoor dat de pop-up-veer omhoog staat en dat de pop-up stevig tegen de pakking staat. Indien spoelen het probleem niet oplost, vervang dan de pop-up-pakking.
	Het automatisch ventilerend ventiel sluit niet af.	Zie Het automatisch ventilerend ventiel reinigen, page 32.
	Het drukontlastingsventiel van het vat geeft water af.	Verlaag de vatdruk tot 1,03 MPa (10,3 bar, 145 psi) of lager. Indien het ventiel fluit of water afgeeft bij 1,03 MPa, vervang dan het ventiel.
	Het vat of de pomp lekt druk.	Zorg ervoor dat het straalmiddelkogelventiel en de stortklep zijn gesloten. Wanneer de vatdrukmeter nog steeds daalt. Zie Controleren op lekken, page 27.
	De vatdrukregelaar is stuk.	Vervang de vatdrukregelaar module.
De straaldruk wil het beoogde instelpunt niet bereiken.	De luchttoevoer is onvoldoende.	Zorg ervoor dat de luchtingangdrukmeter 0,68 - 0,86 MPa (6,8 - 8,6 bar, 100 - 125 psi) weergeeft. Wanneer de meter geen 0,68 - 0,86 MPa weergeeft, controleer dan of de luchtcompressor juist is ingesteld.
	De straalluchtdrukregelaar is stuk.	Vervang de straalluchtdrukregelaar.
	De hoofdlichtregelaar is stuk.	Zie De hoofdlichtregelaar repareren, page 29.
Er komt geen straalmiddel uit de spuitmond tijdens het stralen.	Het vat bevat niet voldoende straalmiddel.	Zie Het vat hervullen met straalmiddel, page 20.
	Het systeem is niet juist opgesteld.	Zie De apparatuur opstellen, page 13. Zorg ervoor dat de vatdruk juist is ingesteld. De vatdruk moet 0,2 MPa (2 bar, 30 psi) hoger ingesteld worden dan de straaldruk. Zorg ervoor dat het keuzeventiel naar STRALEN is gedraaid. Het straalmiddelkogelventiel moet zijn geopend. Het straalmiddeldoseerventiel moet minstens 1/8 draai geopend zijn.
	Er is een verstopping binnen de mediumeenheid.	Zie Het membraanventiel spoelen, page 30.
	Het membraanventiel werkt niet.	Zie Het membraanventiel repareren, page 31.

Probleem	Oorzaak	Oplossing
	Er is een verstopping in het vat of in de straalslang tussen het vat en het paneel.	Zorg ervoor dat het kogelventiel is gesloten en koppel dan de cam-lock-koppeling los. Open het straalmiddelkogelventiel een beetje en controleer of er straalmiddel uit de straalslang komt. Indien dit niet het geval is, volg dan de procedure voor het uitschakelen (zie Afsluiten, page 21). Spoel het vat en de mediumslang voldoende nadat het medium en het water zijn afgevoerd.
Er is geen straalluchtstroom wanneer de straalbediening is ingeschakeld. De waterpomp draait wanneer de straalbediening is ingeschakeld.	De straalregelaar is niet aangepast aan de juiste druk.	Pas de straalregelaar aan zodat de gewenste druk wordt bereikt terwijl de straalbediening is ingeschakeld.
	De buis naar de hoofdluchtregelaar is niet goed aangesloten.	Bevestig dat de buis van de straalregelaar naar de hoofdluchtregelaar niet stuk is. Zie Slangschema, page 42 .
	De straalluchtdrukregelaar is stuk.	Vervang de straalluchtdrukregelaar.
	De hoofdluchtregelaar is stuk.	Zie De hoofdluchtregelaar repareren, page 29 .
Er is geen straalluchtstroom wanneer de straalbediening is ingeschakeld. De waterpomp draait niet terwijl de straalbediening is ingeschakeld.	De luchttoevoer is onvoldoende.	Zorg ervoor dat de luchtingangdrukmeter 0,68 - 0,86 MPa (6,8 - 8,6 bar, 100 - 125 psi) weergeeft. Wanneer de meter geen 0,68 - 0,86 MPa weergeeft, controleer dan of de luchtcompressor juist is ingesteld.
	De noodstop is ingeschakeld.	Schakel de noodstop uit.
	De elektrische straalbesturingseenheid is stuk.	Controleer de slangkabel voor beschadigde of kortgesloten bedrading. Controleer de accu en de verbindingen van het bedieningspaneel. Zorg ervoor dat de gelijkstroomvoedingsbron op 12 V staat. Controleer de 3A-zekering binnen het bedieningspaneel en vervang de zekering indien nodig. Controleer de stroom binnen het circuit. Indien er stroom is, vervang het relais.
	De pneumatische straalbesturingseenheid is stuk.	Zie Pneumatische straalbesturingseenheid, page 28 .
De straalbediening is uitgeschakeld maar er is nog steeds straling.	De hoofdluchtregelaar zit vast.	Zie De hoofdluchtregelaar repareren, page 29 .
	De buis voor de straalbediening is niet goed aangesloten.	Zorg ervoor dat de luchtbuis correct is gelegd en aangesloten. Zie Slangschema, page 42 .
	De elektrische straalbesturingseenheid is stuk.	Controleer de slangkabel op beschadigde of kortgesloten bedrading. Controleer de accu en de verbindingen van het bedieningspaneel. Zorg ervoor dat de gelijkstroomvoedingsbron op 12 V staat. Controleer de 3A-zekering binnen het bedieningspaneel en vervang de zekering indien nodig. Controleer de stroom binnen het circuit.
	De pneumatische straalbesturingseenheid is stuk.	Zie Pneumatische straalbesturingseenheid, page 28 .

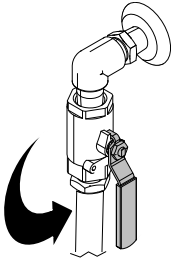
Probleem	Oorzaak	Oplossing
Het straalspuitpatroon is onregelmatig.	Het gepaste straalmiddel wordt niet gebruikt.	Gebruik het gepaste straalmiddel. Zie Instellingen straalmiddeldoseerventiel, page 18 .
	Het vat bevat niet voldoende straalmiddel.	Vul het vat opnieuw met straalmiddel. Zie Het vat hervullen met straalmiddel, page 20 .
	De vatdruk is niet juist ingesteld.	Voer de drukontlastingsprocedure uit (zie Drukontlastingsprocedure, page 10) en stel de vatdruk opnieuw in (zie De apparatuur opstellen, page 13).
	Het automatisch ventilerend ventiel ontlucht niet wanneer het vat is gevuld.	Zorg ervoor dat het automatisch ventilerend ventiel werkt. Voer de reinigingsprocedure voor het automatisch ventilerend ventiel uit (zie Het automatisch ventilerend ventiel reinigen, page 32).
	Het membraanventiel is stuk.	Voer de membraanspoelprocedure uit (zie Het membraanventiel spoelen, page 30). Indien spoelen het probleem niet oplost, zie Het membraanventiel repareren, page 31 .
	Er is een verstopping in het vat of in de straalslang tussen het vat en het paneel.	Zorg ervoor dat het kogelventiel is gesloten en koppel dan de cam-lock-koppeling los. Open het straalmiddelkogelventiel een beetje en controleer of er straalmiddel uit de straalslang komt. Indien dit niet het geval is, volg dan de procedure voor het uitschakelen (zie Afsluiten, page 21). Spoel het vat en de mediumslang voldoende nadat het medium en het water zijn afgevoerd.
Een sterke slangterugslag komt vaak voor wanneer de straalbedienings-schakelaar is geactiveerd.	De apparatuur staat niet op een vlakke ondergrond.	Plaats de apparatuur op een vlakke ondergrond. Indien dit niet mogelijk is, zorg er dan voor dat het automatisch ventilerend ventiel zich aan de hoogste kant van de apparatuur bevindt.
	De basisvatdruk is niet juist ingesteld.	Bevestig dat het automatisch ventilerend ventiel werkt en stel de basisvatdruk 0,2 MPa (2,0 bar, 30 psi) hoger is dan de straaldruk.
	Het automatisch ventilerend ventiel is stuk.	Voer de reinigingsprocedure voor het automatisch ventilerend ventiel uit (zie Het automatisch ventilerend ventiel reinigen, page 32).
	Het membraan moet worden gespoeld.	Voer de membraanspoelprocedure uit (zie Het membraanventiel spoelen, page 30). Indien spoelen het probleem niet oplost, zie Het membraanventiel repareren, page 31 .

Voorbeelden probleemoplossing

Controleren op lekken

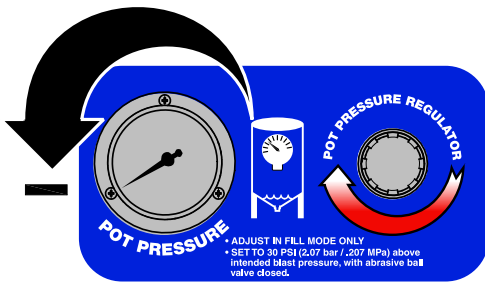


1. Open de stortklep. Kijk de drukmeter van het vat na en sluit dan de stortklep.



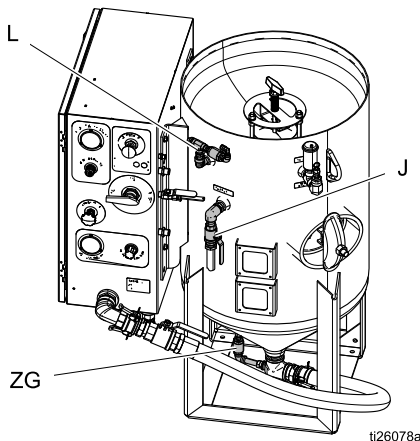
ti24112a

Controleer de drukmeter van het vat om te bevestigen dat alle druk uit het vat ontlast is.



ti24825a

2. Koppel de buis los aan de straalterugslagklep (L) en aan de terugslagklep van de vulpoort (ZG).



ti26078a

3. Zorg ervoor dat de pop-up is afgesloten. Draai het keuzeventiel naar WASSEN en open daarna het straalmiddelkogelventiel om het vat onder druk te zetten. Stel de vatdruk in op 0,99 MPa (9,9 bar, 145 psi).



ti24142a

4. Controleer de waterpomp om te bevestigen dat er geen water lekt uit de TSL-vulpoort.

OPMERKING: de pomp moet afslaan wanneer het vat onder druk komt te staan. Wanneer de pomp niet afslaat, vervang dan de afdichtingen. Raadpleeg de pomphandleiding voor informatie over reparatie.

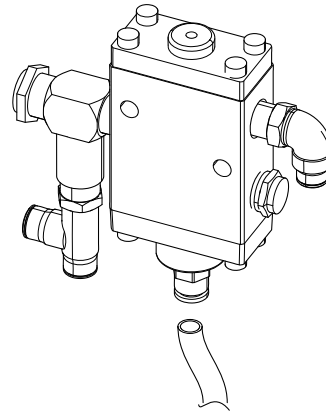
5. Controleer of er water lekt uit één van beide terugslagkleppen. Wanneer een terugslagklep lekt, moet deze worden gerepareerd of vervangen. Wanneer de kleppen zijn beschadigd, zal het vat de druk niet kunnen handhaven. Controleer ook het drukontlastingsventiel van het vat. Wanneer de klep fluit bij een vatdruk van 0,99 MPa (145 psi) of lager, dan moet deze worden vervangen.
6. Sluit het straalmiddelkogelventiel en de luchtingang kogelventiel. Zet daarna de straalschakelaar aan om druk te ontlasten uit het straalcircuit. Bevestig dat de luchtdrukmeter op 0 psi staat.
7. Koppel de snelkoppeling los en bevestig dat het kogelventiel niet lekt. Vervang het straalmiddelkogelventiel indien die lekt.

Pneumatische straalbesturingseenheid

1. Koppel de push-to-connect-leiding los aan het luchtrelais en controleer de trekkereenheid (vanuit de hendel van de besturingseenheid)
2. Wanneer de straalbedieningsschakelaar is geactiveerd, bevestig dan dat er lucht stroomt uit de losgekoppelde buis.

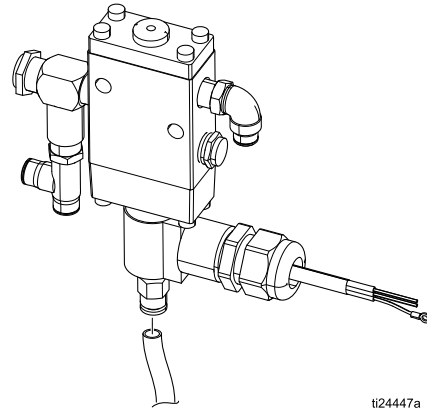
OPMERKING: de luchtstroom moet aan de luchtdruk zitten, maar het luchtvolume is beperkt door de grootte van de fittings en de buizen. Wanneer u geen luchtdruk krijgt, controleer dan of de straalbedieningsschakelaar goed werkt en controleer de straalbedieningsslangen om zeker te zijn dat deze niet geknikt zijn of niet intern verstopt zijn.

3. Controleer de in-line filter aan de industriële nippelaansluiting aan de zijkant van het paneel (waar u de straalbedieningsslang aansluit).
4. Indien de vorige stappen het probleem niet oplossen, vervang dan de luchtrelais.



ti26052a

Pneumatische straalbediening - goedgekeurd door ATEX

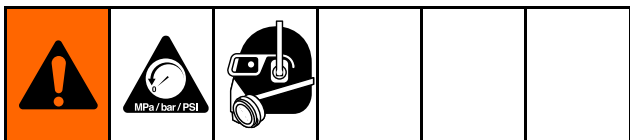


ti24447a

Elektrische/pneumatische straalbediening

Reparatie

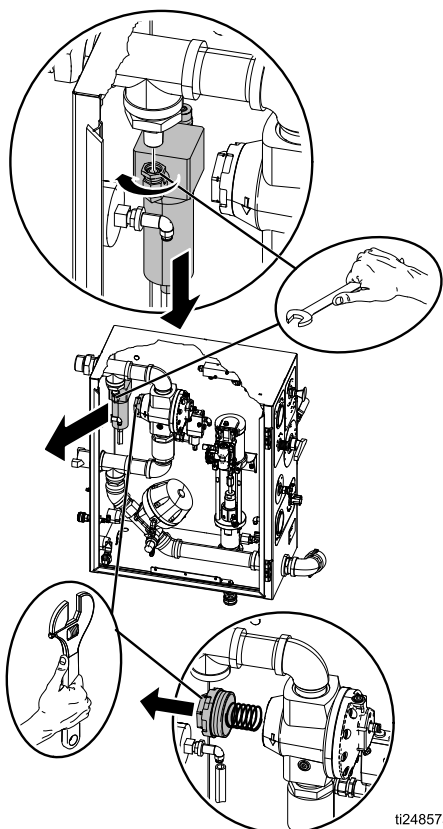
De hoofdlichtregelaar repareren



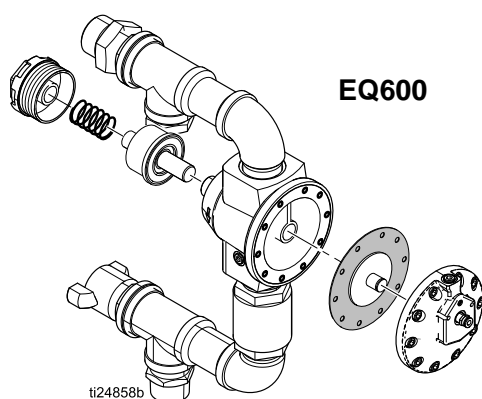
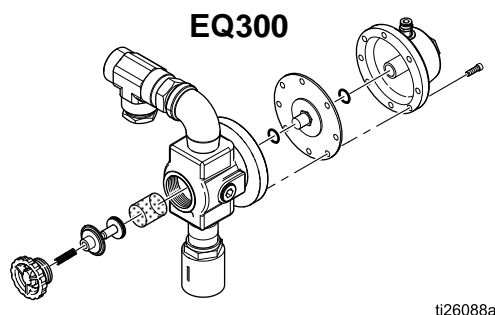
Zie [Behuizingsonderdelenlijst, page 39](#) voor reparatiesets.

1. Voer uit [Drukontlastingsprocedure, page 10](#).
2. Zorg ervoor dat alle luchtdruk is ontlast uit de eenheid. Indien nodig verwijdert u de luchtfilter om toegang te krijgen tot de lichtregelaar.
3. Verwijder de zuigerkap.

OPMERKING: er zit een veer binnenin deze kap.



4. Verwijder de membraankap om toegang te krijgen tot het membraan en tot het uiteinde van de zuigerstang.

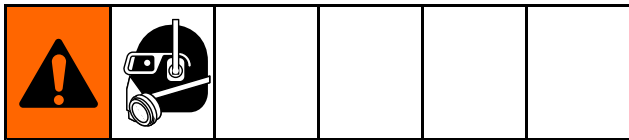


5. Verwijder het membraan en kijk het na op barsten of scheurtjes. Vervang het membraan indien nodig.
6. Verwijder het veer- en zuigersysteem voorzichtig en verwijder daarna enig afval uit de regelaarbehuizing.

Uitsluitend voor EQ300-modellen: zorg ervoor dat er geen afval in het gas zit.

7. Controleer de zuiger en de afdichting op vreemde stoffen die er mogelijk voor hebben gezorgd dat de zuiger niet kan sluiten.
8. Controleer de zuigerstang op beschadiging op de plaats waar deze samenkomt met de membraanbeker. Vervang de overmatig versleten onderdelen.

Het membraanventiel spoelen



Deze procedure kan uitgevoerd worden wanneer het onderdeel nog is gemonteerd op het paneel.

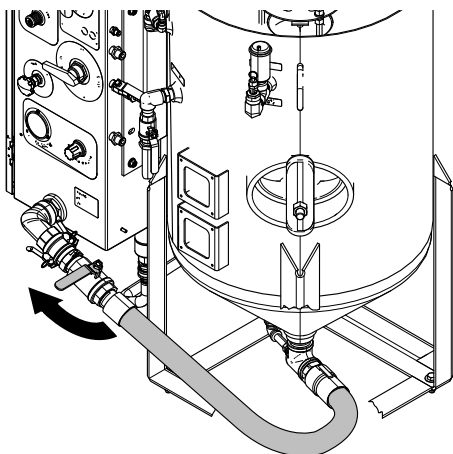
Wanneer straalmiddel met grote korrel of andere vreemde stoffen vast komen te zitten in het membraanventiel, dan zal het ventiel gespoeld moeten worden. Dit is een eenvoudige procedure, maar dit zal ervoor zorgen dat een grote hoeveelheid lucht zal ontsnappen via de ontlaste snelkoppeling. U dient zich voor te bereiden op deze luchtontlasting door de pakkingring van de snelkoppeling uit de groef te halen zodat u deze niet verliest.

1. Bedien de apparatuur in WASSEN (zie [De wasfunctie gebruiken, page 19](#)) totdat de straalslang geen straalmiddel meer bevat.



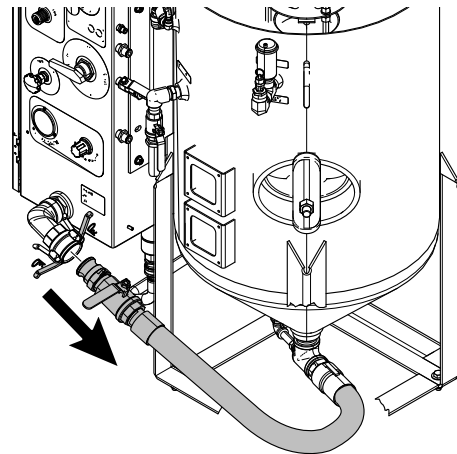
ti24142a

2. Sluit het straalmiddelkogelventiel en draai het keuzeventiel naar SPOELEN. Straal totdat de slang geen straalmiddel en water meer bevat.



ti26067a

3. Koppel de snelkoppeling los aan het straalmiddelkogelventiel (niet aan de onderkant van het vat).



ti26068a

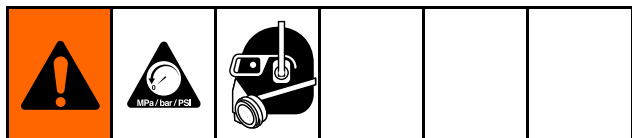
4. Draai het keuzeventiel naar WASSEN. Blijf in WASSEN totdat er geen afval meer is. Verwijder de pakkingring uit de snelkoppeling.
5. Zorg ervoor dat de geopende snelkoppeling vrij is en zet daarna de straalbedieningsschakelaar snel aan en herhaal dit een aantal keer.

OPMERKING: er zou een hoge luchtstroom moeten ontsnappen via de cam-lock-koppeling. Indien dit niet gebeurt, is het membraanventiel stuk. Vervang de volledige membraantrommel.

OPMERKING: haal de trommel niet uit elkaar.

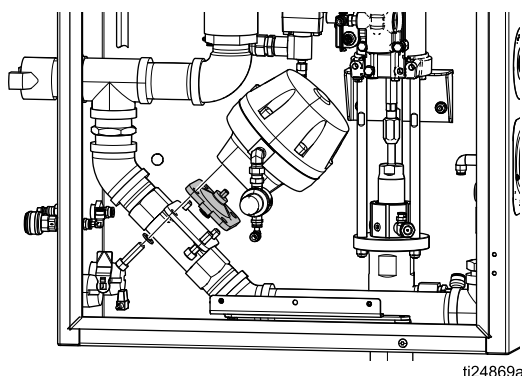
6. Houd de mannelijke kant van de snelkoppeling onder het water dat uit het cam-lock-einde van de koppeling komt. Spoel vuil of straalmiddel af.
7. Draai het keuzeventiel naar SPOELEN om de waterstroom te stoppen.
8. Plaats de pakkingring opnieuw in de interne groef in de cam-lock.
9. Sluit de snelkoppeling opnieuw aan. Wanneer de koppeling schoon is en goed is aangesloten, dan zouden er geen lekken mogen zijn tijdens het gebruik.

Het membraanventiel repareren



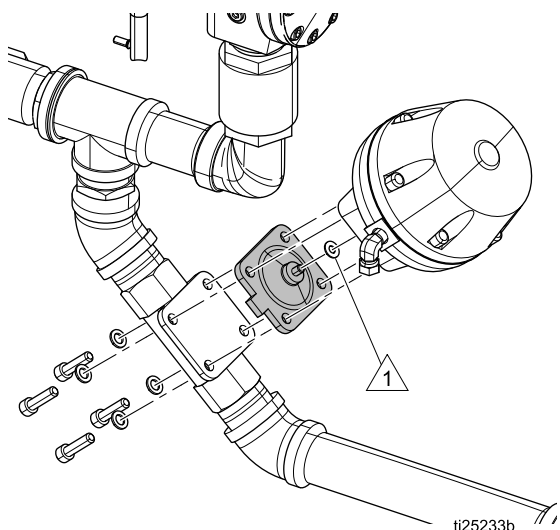
Zie [Behuizingsonderdelenlijst, page 39](#) voor reparatiesets.

OPMERKING: het membraan kan worden vervangen zonder dat het systeem van het paneel moet worden verwijderd. U hebt een 8 mm inbussleutel nodig voor de EQ600 en een 6 mm inbussleutel voor de EQ300.



ti24869a

1. Voer uit [Drukontlastingsprocedure, page 10](#).
2. Pas meer dan 0,55 MPa (5,5 bar, 80 psi) luchtdruk toe op de regelaar om ervoor te zorgen dat de zuiger zich terugtrekt.
3. Maak alle 4 inbusbouten gelijkmatig los en verwijder deze volledig terwijl u de trommel van het membraanventiel ondersteunt.



ti25233b

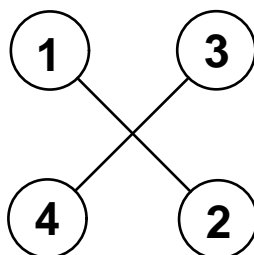
1 De EQ300 wordt getoond. De EQ600 heeft twee vulstukken.

OPMERKING: haal de trommel niet uit elkaar.

4. Vervang het membraan (natuurlijke rubberen samenstelling) en maak het met de hand vast (alleen voor zover nodig) om het met de trommel uit te lijnen.

OPMERKING: er zitten één of twee vulstukken tussen het membraan en de aandrijving. Houd de vulstukken bij en hergebruik ze (de vulstukken zijn niet inbegrepen in het reservemembraan). Zorg ervoor dat u het membraan niet belast of draait door het te strak aan te spannen in een verkeerd uitgelijnde positie.

5. Plaats de 4 inbusbouten opnieuw en maak ze met de hand vast.
6. Maak de bouten vast in afwisselend patroon (zie afbeelding hieronder) tot 80 +/- 8 in-lb (9 +/- 0.9 N•m). Dit zal zorgen voor een kleine uitstulping van het membraan tussen de trommel en het roestvrijstalen gietstuk.

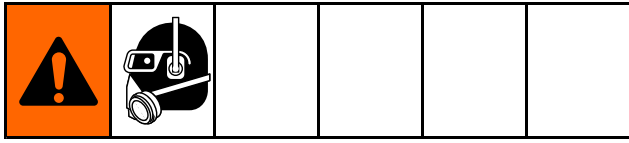


ti25234a

7. Ontlast de druk toegepast in stap 2.
8. Test en bevestig dat het systeem goed werkt.

OPMERKING: u kunt deze test uitvoeren door uitsluitend water te gebruiken om de apparatuur op te laden. Het is niet nodig deze test uit te voeren met straalmiddel.

Het automatisch ventilerend ventiel reinigen

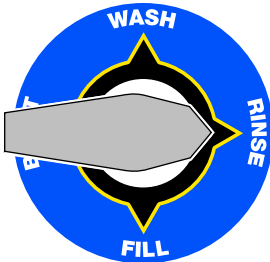


Nadat de pop-up is gesloten bij het vullen van het vat, moet het automatisch ventilerend ventiel lucht laten ontsnappen (u zou de ontluchting moeten kunnen horen).

De drukmeter van het vat zal geen druk aanduiden totdat het automatisch ventilerend ventiel volledig is ontluicht en is afgesloten. Indien het automatisch ventilerend ventiel geen lucht laat ontsnappen of indien er water lekt uit het ventiel tijdens het vulproces, dan is de klepsteel mogelijk verstopt of defect.

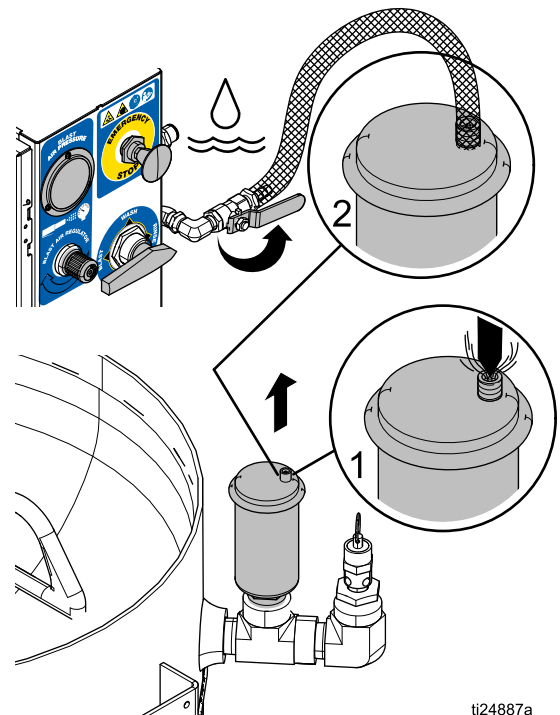
Voer de volgende procedure uit om een verstopt automatisch ventilerend ventiel te reinigen.

1. Probeer het ventiel in te drukken met uw vinger en snel weer los te laten. Indien dit er niet voor zorgt dat het ventiel afsluit, open dan de stortklep om alle druk te ontlasten uit het vat.
2. Open de stortklep om druk te ontlasten uit het vat. Open de pop-up en laat water uit het vat afvoeren totdat het waterniveau onder de pop-up ligt.
3. Draai het keuzeventiel naar SPOELEN.



ti24143a

4. Gebruik de spoelslang om water terug te dwingen in de klepsteel.



OPMERKING: indien de voorgaande stappen het probleem niet oplossen, vervang dan het volledige ventiel.

KENNISGEVING

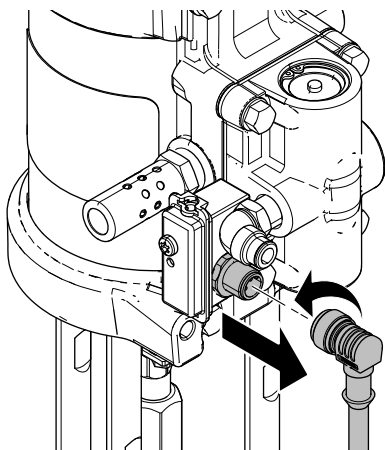
De klepsteel zelf zit vanbinnen vast aan de vlotter en kan niet ter plaatse een onderhoudsbeurt krijgen. Probeer de klepsteel niet te verwijderen. Anders zal het apparaat worden beschadigd.

De DataTrak-accu vervangen

BRAND- EN EXPLOSIEGEVAAR				
Om het risico op brand en explosie te beperken, moet de accu op een niet-gevaarlijke locatie worden vervangen.				
Gebruik uitsluitend een goedgekeurde reserveaccu (zie tabel). Het gebruik van een niet-goedgekeurde accu zal de garantie van Graco ongeldig maken.				

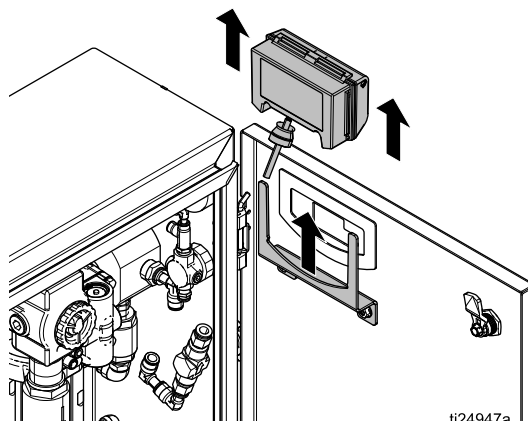
De accu vervangen

1. Schroef de kabel achteraan de bladveerschakelaar los.
2. Maak de kabel los van de twee kabelklemmen.



ti24946a

3. Haal de DataTrak-module van de console. Breng de module en bijhorende kabel naar een niet-gevaarlijke locatie.



ti24947a

4. Verwijder de twee schroeven achter aan de module om toegang tot de accu te krijgen.
5. Maak de gebruikte accu los en vervang ze door een goedgekeurde accu.

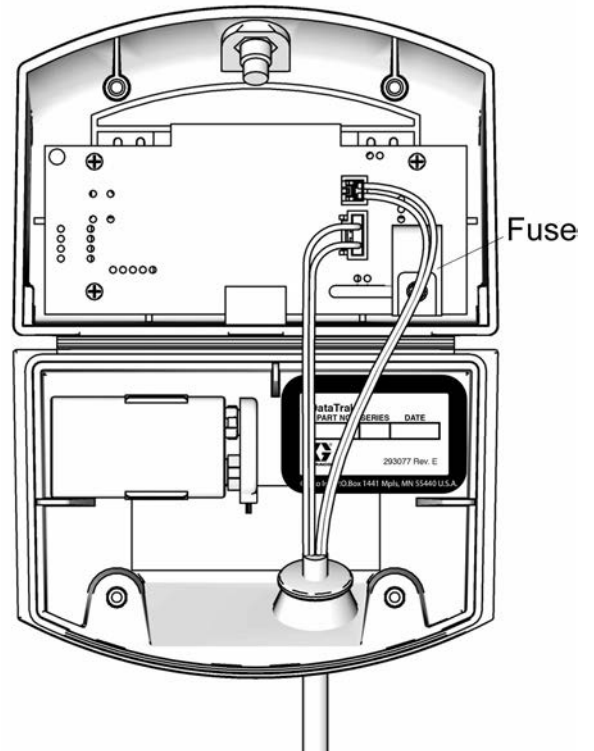
Goedgekeurde accu's
Energizer alkaline #522
Varta alkaline #4922
Ultralife lithium #U9VL
Duracell alkaline #MN1604

De DataTrak-zekering vervangen

					
BRAND- EN EXPLOSIEGEVAAR					
Om het risico op brand en explosie te beperken, moet de zekering op een niet-gevaarlijke locatie worden vervangen.					
Gebruik uitsluitend een goedgekeurde zekering (zie tabel). Het gebruik van een niet-goedgekeurde zekering zal de garantie van Graco ongeldig maken.					

De zekering vervangen

1. Verwijder de schroef, metalen band en plastic houder.
2. Trek de zekering weg van het bord.
3. Vervang deze met een goedgekeurde zekering.

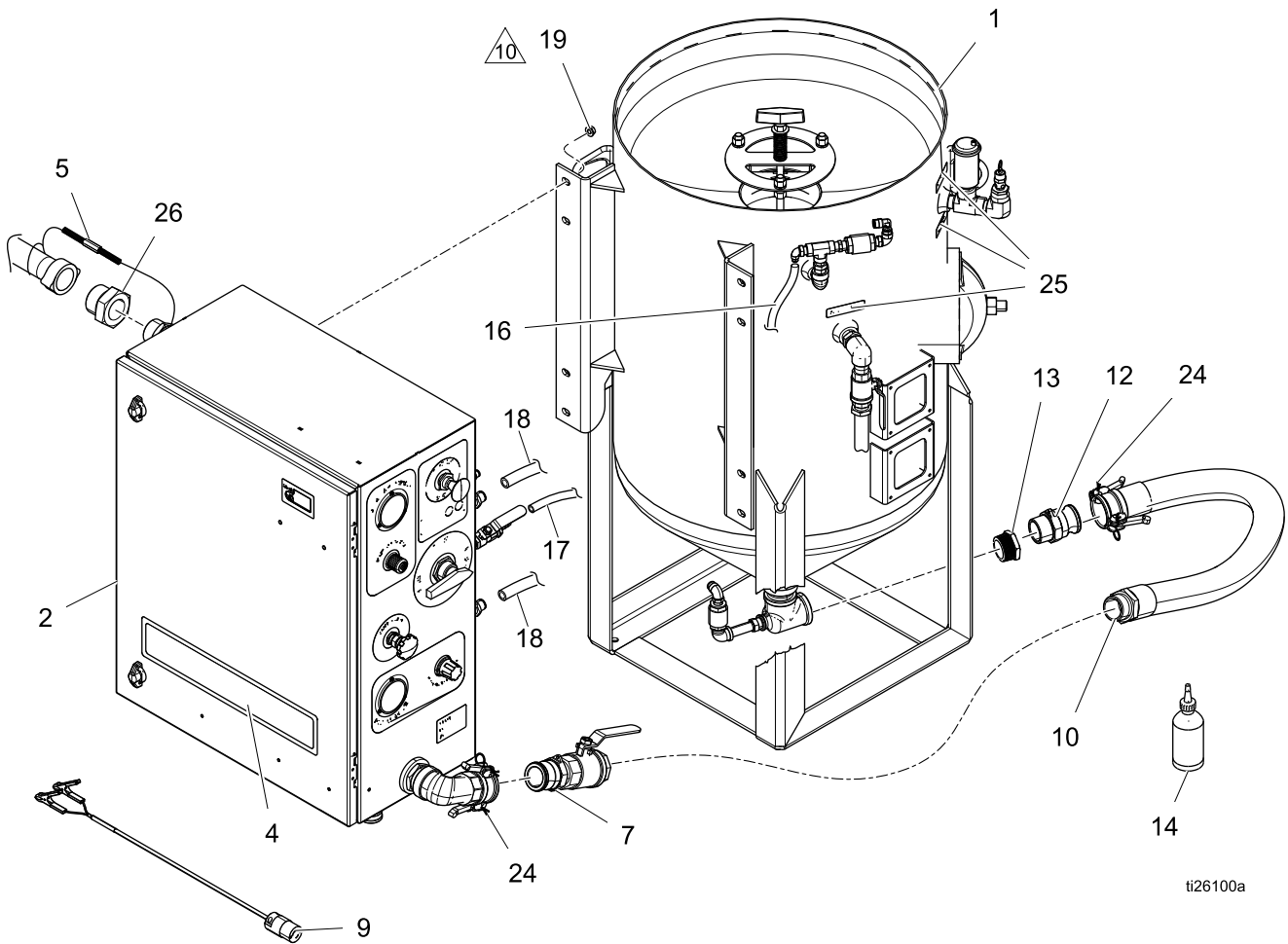


Goedgekeurde zekeringen		
DataTrak-onderdeelnummer	*Serieletter	Zekering verplicht
289822	A of B	24C580
	C en later	24V216
Alle andere onderdeelnummers	A	24C580
	B en later	24V216

Aantekeningen

Parts

EQ300C en EQ600C



 *Breng anti-vastlopmiddel aan op de tapeinden. Draai aan tot 25 - 30 ft-lb (33,8 - 40,6 N·m).*

Onderdelenlijst van de EQ300C en EQ600C

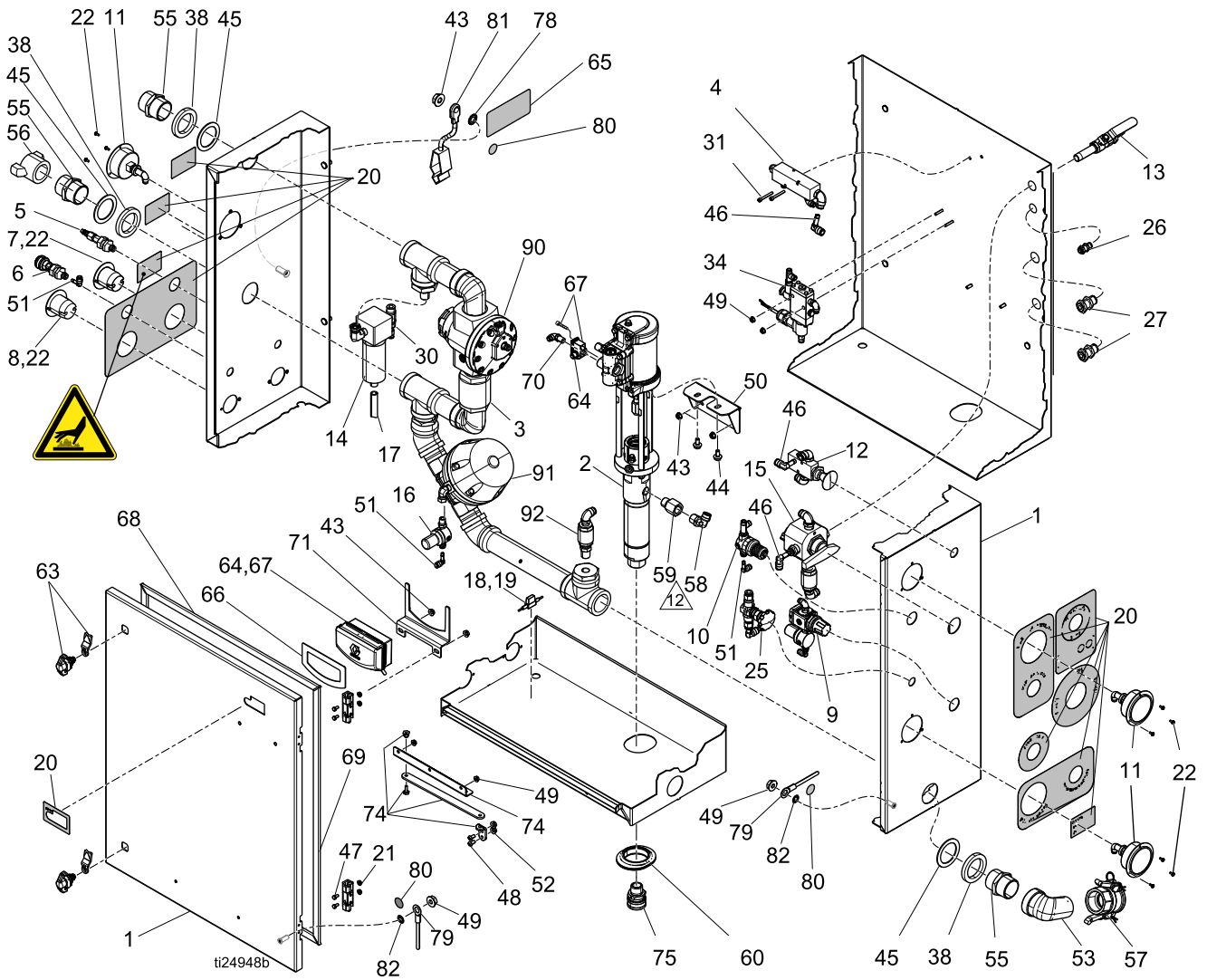
Ref.	On- derdeel	Beschrijving	Aantal	Ref.	On- derdeel	Beschrijving	Aantal
1	---	DRUKVAT, 6,5 kubieke voet, module	1	14	206994	VLOEISTOF, TSL-, fles van 8 oz. (237 ml)	1
2	---	BEHUIZING, straal-	1	16	EQ1881	SLANG, buis, natuurlijk, 1/4 inch	2 ft.
4	---	LABEL, branding-	1	17	EQ1840	SLANG, gevlochten, doorzichtig, 3/8 binnendiameter	5 ft.
5	17D786	SET, reserve-, slangbeveiliging	1	18	EQ1273	SLANG, buis, natuurlijk, 3/8 inch	4 ft.
7	EQ5135+	VENTIEL, straalmiddel-, medium, 1 1/2 inch	1	19	128226	MOER, flens-, 3/8-16, rvs	4
	EQ5149*	VENTIEL, straalmiddel-, medium, 1 1/4 inch		24	17D787	SET, reserve-, koppelingspen	1
9	EQ5183	KABEL, accu-, elektrische straalbediening	1	▲25	17F871	LABEL, waarschuwings-	1
10	EQ5208+	SLANG, straalmedium, 1 1/2 inch	1	26	EQ1866*	FITTING, aardingsnok, verankering, 1-1/4 inch	1
	EQ1943*	SLANG, straalmedium, 1 1/4 inch			EQ1829+	FITTING, aardingsnok, verankering, 1-1/2 inch	1
12	EQ1046+	VERLOOPSTUK, cam-groef, type F, rvs	1				
	EQ1931*	VERLOOPSTUK, cam-groef, type F, rvs					
13	123002*	FITTING, bus-, rvs, 1-1/2 x 1-1/4	1				


* EQ300-modellen

+ EQ600-modellen

▲Extra vervangings- en waarschuwingslabels zijn gratis verkrijgbaar.

Behuizing



 **Koppelfitting tot 35-40 ft-lb (47-54 N•m).**

Behuizingsonderdelenlijst

Ref.	Onderdeel	Beschrijving	Aantal	Ref.	Onderdeel	Beschrijving	Aantal
1	-----	BEHUIZING, rvs, verhoging, 30 inch x 24 inch x 12 inch	1	52	15U698	MOER, zeskant-, flens-, getand	2
2	24V672	POMP, water, rvs, 3:1	1	53	-----	FITTING, bochtstuk, straat, 90 graden,	1
3	-----	SET, straalleidingen	1	55	-----	npt, rvs FITTING, nippel-, zeskant, npt, rvs	3
4	EQ5109	SET, spruitstuk	1	56	EQ1335*	KOPPELING, zandstraal-, tank, koper,	1
5	EQ5112	SET, straalbediening, terugkeer	1		EQ1934+	1-1/4 inch KOPPELING, zandstraal-, tank, koper,	1
6	EQ5113	SET, straalbediening, output	1	57	EQ1867*	1-1/2 inch KOPPELING, cam-lock, type D, rvs,	1
7	EQ1790□	PLUG, twist-lock, flensinlaat	1		EQ1868+	1-1/4 inch KOPPELING, cam-lock, type D, rvs,	1
	128142◆	PLUG, gat, drukknop, 1-3/4 inch	1	58	127846	1-1/2 inch FITTING, bochtstuk, push-to-connect,	1
8	EQ1791□	KOPPELSTUK, flensinlaat, twist-lock	1	59	-----	1/2 inch FITTING, verloopstuk	1
	128142◆	PLUG, gat, drukknop, 1-3/4 inch	1	60	17B912	PAKKINGRING, pompmodule	1
9	17C132	REGELAAR, pomp	1	63	17D685	SET, reserve, veerslot	2
10	17C625	REGELAAR, straal, 0,86 MPa (125 psi)	1	64	122030	KABEL, GCA, M12-5P	1
11	17C133	SET, meter en fitting	3	▲65	16P265◆	LABEL, waarschuwings-	1
12	EQ5108	SET, noodstop, 3/8 inch npt	1	66	-----	PAKKING, EcoQuip, DataTrak	1
13	EQ5125	VENTIEL, spoel-, 3/8 inch npt	1	67	24A592	SET, DataTrak, smarts, uitsluitend	1
14	EQ5110	SET, luchtfilter, 3/8 inch buis	1	68	-----	cyclustelling PAKKING, EcoQuip, behuizing	2
15	EQ5181	VENTIEL, keuze-, 5-wegs	1	69	-----	PAKKING, EcoQuip, behuizing	2
16	EQ5119	REGELAAR, vast, 0,55 MPa (80 psi)	1	70	121022	FITTING, bochtstuk, mannelijk, 1/4 npt	1
17	EQ1840	SLANG, doorzichtig, gevlochten, 3/8 inch binnendiameter	2 ft.	71	-----	CONSOLE, EcoQuip, DataTrak	1
18	EQ1527□	FITTING, houder, zekering, type ATM	1	74	17D686	DEUR, steun	1
19	EQ1844□	ZEKERING, ATM, bladtype, 3 A	1	75	EQ1846	KOPPELING, uitwisseling-, recht	1
▲20	17F871	LABEL, veiligheids-	1	78	100985◆	RING, borg-, extern	1
21	127918	MOER, flens-, getand, m5	4	79	194337◆	DRAAD, aarding, deur	1
22	127929□	SCHROEF, sems, #6-32, 3/8 inch rvs	22	▲80	186620◆	LABEL, aardings symbool-	3
	127929◆	SCHROEF, sems, #6-32, 3/8 inch rvs	18	81	237686◆	DRAAD, aardingsset met klem	1
25	EQ5160	VENTIEL, naald-, dosering	1	82	555629◆	SLUITRING, #10, externe tandveer-	2
26	125420	FITTING, schot, M14 x 1/4 buis	1	90	-----	REGELAAR, lucht-	1
27	EQ1115	SCHOT, koppelstuk, wartel, 3/8 inch	2	*17C129		SET, grote reparatie-	
30	EQ1759	FITTING, klep-, reductor, 1/4 inch x 3/8 inch buis	1	+17C131		SET, reparatie-, membraan	
31	127932	SCHROEF, sems, #10-32, 1,5 inch rvs	2	+17F535		SET, reparatie-, zuiger	
34	EQ5179□	RELAIS, stuurlicht, pneumatische straalbediening	1	+17F536		SET, reparatie-, O-ring	
	EQ7199◆	RELAIS, stuurlicht, pneumatische straalbediening	1	91	-----	VENTIEL, membraan-	1
38	17H165*	SET, afstandsring, geschroefd, 200/300	1	*17C127		SET, reparatie-	
	17H166+	SET, afstandsring, geschroefd, 400/600	1	+17C128		SET, reparatie-	
43	127917	MOER, flens-, getand, 1/4-20 rvs	5	*17F505		SET, trommel-	
44	111799	SCHROEF, dop, zeskantkop	2	+17F504		SET, trommel-	
45	-----	AFSTANDSRING, sluitring, vulstuk, rvs	AR	92	EQ5139	SET, afsluitventiel	1
46	EQ1122	FITTING, bochtstuk, klep-, 3/8 inch	3				
47	111639	SCHROEF, dop, zeskantkop	4				
48	128666	SCHROEF	2				
49	127908	MOER, flens-, getand, #10-32, rvs	6				
50	-----	CONSOLE, pomp	1				
51	EQ1121	FITTING, bochtstuk, klep-, 1/4 inch	3				

□ Voor systemen die niet zijn goedgekeurd door ATEX

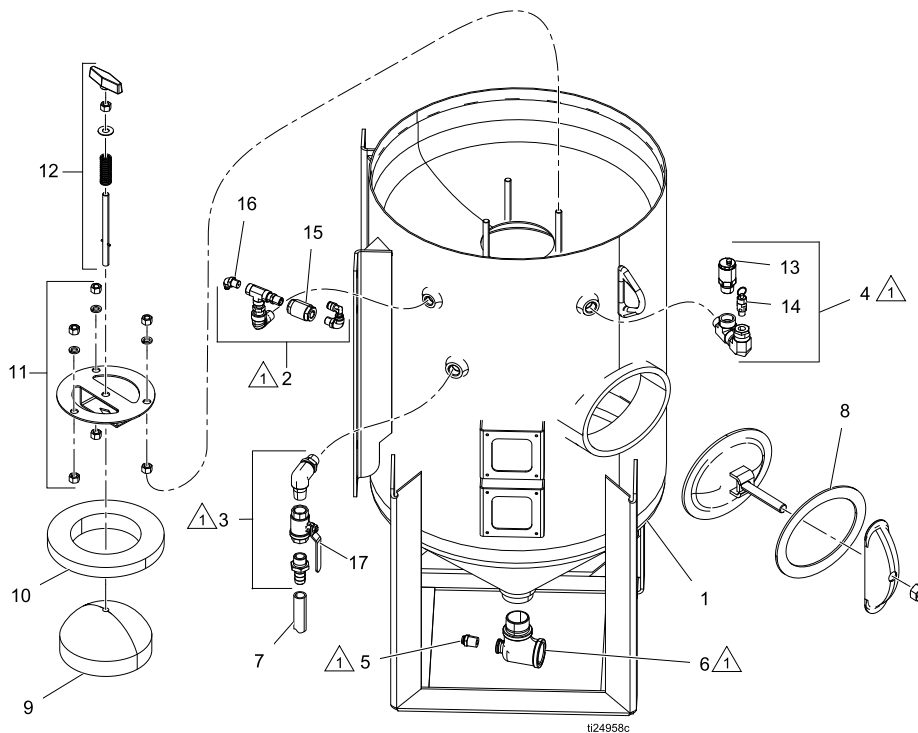
◆ Voor systemen goedgekeurd door ATEX

* EQ300-modellen

+ EQ600-modellen

▲ Extra vervangings- en waarschuwingslabels zijn gratis verkrijgbaar.

Drukvat

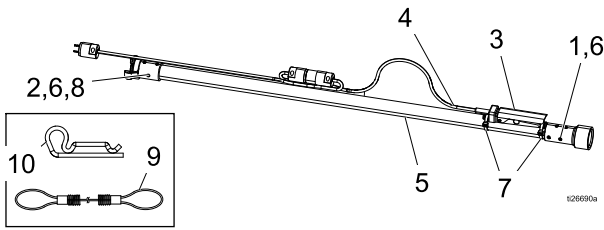


Onderdelenlijst van het drukvat

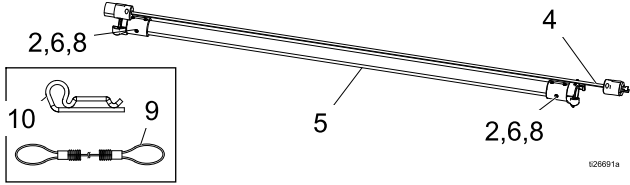
Ref.	On-derdeel	Beschrijving	Aan-tal	Ref.	On-derdeel	Beschrijving	Aan-tal
1	25A057	DRUKVAT, straal-, 6,5 kubieke voet	1	11#	24X768	SET, reserve-, uitlijningsconsole	1
2	24X765	SET, drukvat, terugslagklep	1	12#	24X770	SET, reserve-, pop-up t-hendel	1
3	24X766	SET, drukvat, storklep	1	13*	EQ1860	VENTIEL, automatisch ventilerend, 3/4 npt	1
4	24X767	SET, drukvat, automatisch ventilerend ventiel	1	14*	127699	VENTIEL, veiligheids-, 1,03 MPa (150 psi)	1
5	16G247	FITTING, 1/2 npt x 3/8 buis	1	15†	EQ1034	KLEP, terugslag-, 3/8 inch rvs	1
6	EQ5148	SET, drukvat, oneven T-stuk	1	16†	127852	FITTING, bochtstuk, wartel, push-to-connect	1
7	EQ1360	SLANG, doorzichtig, gevlochten, 3/4 inch Binnendiameter	3 ft	17‡	EQ1003	VENTIEL, kogel-, 3/4 not, rvs	1
#8	17D790	SET, reserve-, handgatpakking	1	# Zit in module 1			
9#	24X764	SET, reserve-, pop-up-kop, 6 inch	1	† Zit in module 2			
10#	17F065	SET, reserve-, pop-up-pakking, 6 inch, bekleding	1	‡ Zit in module 3			
				* Zit in module 4			
				△ 1 Breng dichtingsmiddel aan op de pijpschroefdraad.			

Straalslangen

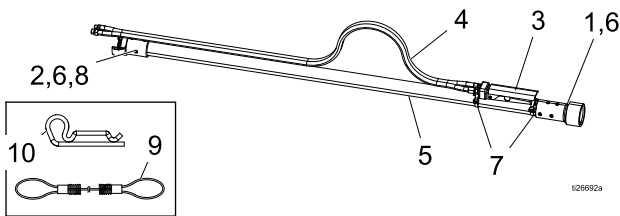
EQ5234



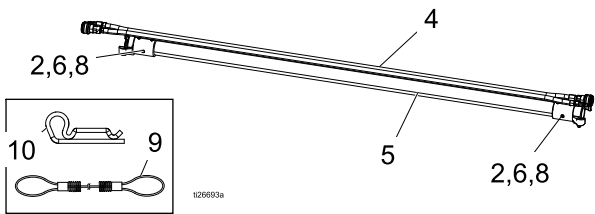
EQ5235



EQ5236



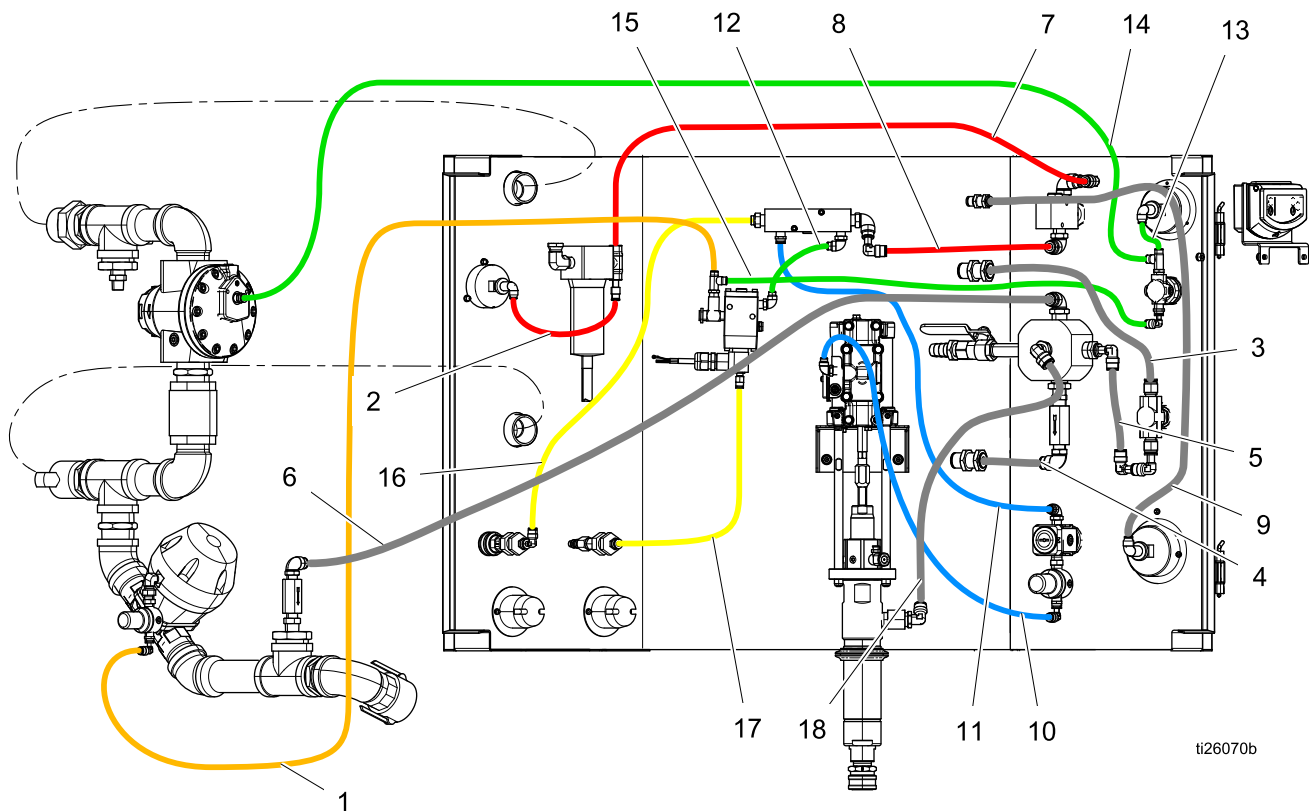
EQ5237



Ref.	Onderdeel	Beschrijving	Aantal
1	EQ1843*	HOUDER, spuitmond, nylon	1
	128616	HOUDER, spuitmond, koper	1
2	EQ1842*	KOPPELING, straalslang, nylon	1
	128617	KOPPELING, straalslang, koper	1
3	17D791	HANDGREEP, straal-, besturingsschakelaar, elektrisch	1
	17D788	HANDGREEP, straal-, besturingsschakelaar, pneumatisch	1
4	-----	(zie Straalbedieningslangen/-kabels , page 46)	
5	-----	(zie Straalslangen met bedieningslang/-kabels , page 45)	
6	17H239	SET, schroeven, fh, rvs, 8 stuks	1
7	17H240	SET, kabelbinders, 6 stuks	1
8	17C459*	PAKKING, nylon straalkoppeling	1
	17C124	PAKKING, koperen straalkoppeling	1
9	17D786	SET, reserve, hulpslang	1
10	17D787	SET, reserve, haarspeld, slang	1

* Uitsluitend niet-ATEX-systemen

Slangschema



ti26070b

Ref.	On- derdeel	Kleur, buisgrootte	Snijlengte	Ref.	On- derdeel	Kleur, buisgrootte	Snijlengte
1	EQ1296	Oranje, 1/4 inch Buitendiameter	42,0 inch	10	EQ1883	Blauw, 1/4 inch Buitendiameter	32,0 inch
2	EQ1882	Rood, 1/4 inch Buitendiameter	16,0 inch	11	EQ1883	Blauw, 1/4 inch Buitendiameter	20,75 inch
3	EQ1273	Natuurlijk, 3/8 inch Buitendiameter	12,25 inch	12	EQ1884	Groen, 1/4 inch Buitendiameter	7,38 inch
4	EQ1273	Natuurlijk, 3/8 inch Buitendiameter	2,88 inch	13	EQ1884	Groen, 1/4 inch Buitendiameter	10,5 inch
5	EQ1273	Natuurlijk, 3/8 inch Buitendiameter	5,5 inch	14	EQ1884	Groen, 1/4 inch Buitendiameter	11,25 inch
6	EQ1273	Natuurlijk, 3/8 inch Buitendiameter	21,0 inch	15	EQ1884	Groen, 1/4 inch Buitendiameter	19,88 inch
7	EQ1297	Rood, 3/8 inch Buitendiameter	24,5 inch	16	EQ1885	Geel, 1/4 inch Buitendiameter	34,5 inch
8	EQ1297	Rood, 3/8 inch Buitendiameter	5,25 in.	17	EQ1885	Geel, 1/4 inch Buitendiameter	17,0 inch
9	EQ1881	Natuurlijk, 1/4 inch Buitendiameter	21,75 inch	18	EQ1275	Natuurlijk, 1/2 inch Buitendiameter	19,63 inch

Vapor Abrasive-straalapparatuur en -accessoires

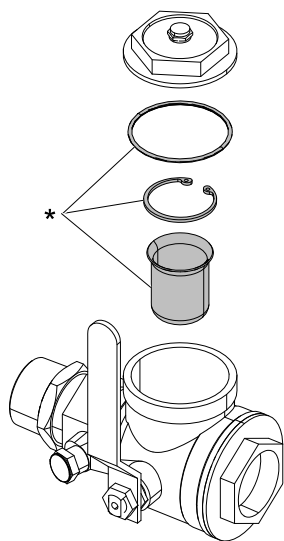
EcoQuip-systeemconfigurator

Model	Serie	Traileroptie	Pakket (straalslang en spuitmond)	Configuratie
EQ	3	0	X	S
EQ	1 = 100	0 = Geen trailer (serie 100, 300, 600)	0 = Basispakket (geen straalslang of spuitmond)	3 = Tier 3-compatibele compressor (serie 400)
	2 = 200	E = Elektrische remmen (serie 200, 400)	E = Compleet pakket, elektrische straalbediening, inclusief straalslang van 15 m (50 ft) en spuitmond	4 = Tier-compatibele compressor (serie 200, 400)
	3 = 300	H = Hydraulische remmen (serie 200)	P = Compleet pakket, pneumatische straalbediening, inclusief straalslang van 15 m (50 ft) en spuitmond	C = Geen stootframe of watertank (serie 300, 600)
	4 = 400		X = Compleet pakket, goedgekeurd door ATEX, inclusief straalslang van 15 m (50 ft) en spuitmond (serie 100, 300, 600)	M = Mobiel toestel (serie 100)
	6 = 600			S = Schuiftoestel (serie 300, 600)

Accessoire: kogelventiel luchtingang/filterset

24X419 - 1,25 inch set (serie 100, 300)

24X420 - 1,50 inch set (serie 600)



t26269a

* Zit in reparatieset 17G019.

Model, serie

Onderdeel	Beschrijving
Serie 100	
EQ100M	Basispakket, mobiel toestel
EQ10EM	Compleet pakket, elektrische straalbediening, mobiel toestel
EQ10PM	Compleet pakket, pneumatische straalbediening, mobiel toestel
EQ10XM	Compleet pakket, pneumatische straalbediening, goedgekeurd door ATEX, mobiel toestel
Serie 300	
EQ300S	Basispakket, schuif-/stootframe en watertank
EQ300C	Basispakket, geen schuif-/stootframe of watertank
EQ30ES	Compleet pakket, elektrische straalbediening, schuif-/stootframe en watertank
EQ30EC	Compleet pakket, elektrische straalbediening, geen schuif-/stootframe of watertank
EQ30PS	Compleet pakket, pneumatische straalbediening, schuif-/stootframe en watertank
EQ30PC	Compleet pakket, pneumatische straalbediening, geen schuif-/stootframe en watertank
EQ30XS	Compleet pakket, pneumatische straalbediening, goedgekeurd door ATEX, schuif-/stootframe en watertank
EQ30XC	Compleet pakket, pneumatische straalbediening, goedgekeurd door ATEX, geen schuif-/stootframe en watertank
Serie 600	
EQ600S	Basispakket, schuif-/stootframe en watertank
EQ600C	Basispakket, geen schuif-/stootframe of watertank
EQ60ES	Compleet pakket, elektrische straalbediening, schuif-/stootframe en watertank
EQ60EC	Compleet pakket, elektrische straalbediening, geen schuif-/stootframe of watertank
EQ60PS	Compleet pakket, pneumatische straalbediening, schuif-/stootframe en watertank
EQ60PC	Compleet pakket, pneumatische straalbediening, geen schuif-/stootframe en watertank
EQ60XS	Compleet pakket, pneumatische straalbediening, goedgekeurd door ATEX, schuif-/stootframe en watertank
EQ60XC	Compleet pakket, pneumatische straalbediening, goedgekeurd door ATEX, geen schuif-/stootframe en watertank
Serie 200 trailers	
EQ2E04	Basispakket, elektrische remmen, Tier 4i
EQ2EE4	Compleet pakket, elektrische straalbediening, elektrische remmen, Tier 4i
EQ2EP4	Compleet pakket, pneumatische straalbediening, elektrische remmen, Tier 4i
EQ2H04	Basispakket, hydraulische remmen, Tier 4i
EQ2HE4	Compleet pakket, elektrische straalbediening, hydraulische remmen, Tier 4i
EQ2HP4	Compleet pakket, pneumatische straalbediening, hydraulische remmen, Tier 4i
Serie 400 trailers	
EQ4E03	Basispakket, elektrische remmen, Tier 3
EQ4EE3	Compleet pakket, elektrische straalbediening, elektrische remmen, Tier 3
EQ4EP3	Compleet pakket, pneumatische straalbediening, elektrische remmen, Tier 3
EQ4E04	Basispakket, elektrische remmen, Tier 4i
EQ4EE4	Compleet pakket, elektrische straalbediening, elektrische remmen, Tier 4i
EQ4EP4	Compleet pakket, pneumatische straalbediening, elektrische remmen, Tier 4i

Complete serie 100/200/300-pakketten worden geleverd met een 4-lagige slang met een binnendiameter van 1,0 inch en een #7 standaardspuitmond.

Complete serie 400/600-pakketten worden geleverd met een 2-lagige slang met een binnendiameter van 1,25 inch en #8 hoogwaardige spuitmond.

Straalslangen met bedieningslang/-kabels

On-derdeel	Binnen-diameter	Straalbe-diening	Koppeling 1	Koppeling 2	Lengte	Modellen	Goedge-keurd door ATEX	
EQ5237	1,0 inch	Pneumatisch	Tweetandige koppeling, nylon	Tweetandige koppeling, nylon	15 m (50 ft)	EQ100M, EQ200T, EQ300C, EQ300S	Nee	
EQ5235	1,0 inch	Elektrisch	Tweetandige koppeling, nylon	Tweetandige koppeling, nylon	15 m (50 ft)		Nee	
EQ5236	1,0 inch	Pneumatisch	Spuitmondhouder, nylon	Tweetandige koppeling, nylon	15 m (50 ft)		Nee	
EQ5234	1,0 inch	Elektrisch	Spuitmondhouder, nylon	Tweetandige koppeling, nylon	15 m (50 ft)		Nee	
24X673	1,0 inch	Pneumatisch	Spuitmondhouder, koper	Tweetandige koppeling, koper	15 m (50 ft)	EQ10XM, EQ30XC, EQ30XS	Ja	
24X676	1,0 inch	Pneumatisch	Tweetandige koppeling, koper	Tweetandige koppeling, koper	15 m (50 ft)		Ja	
EQ5077	1,25 inch	Pneumatisch	Tweetandige koppeling, nylon	Tweetandige koppeling, nylon	30 m (100 ft)	EQ400T, EQ600C, EQ600S	Nee	
EQ5084	1,25 inch	Elektrisch	Tweetandige koppeling, nylon	Tweetandige koppeling, nylon	30 m (100 ft)		Nee	
EQ5082	1,25 inch	Elektrisch	Tweetandige koppeling, nylon	Tweetandige koppeling, nylon	15 m (50 ft)		Nee	
EQ5073	1,25 inch	Pneumatisch	Tweetandige koppeling, nylon	Tweetandige koppeling, nylon	15 m (50 ft)		Nee	
EQ5071	1,25 inch	Pneumatisch	Spuitmondhouder, nylon	Tweetandige koppeling, nylon	15 m (50 ft)		Nee	
EQ5080	1,25 inch	Elektrisch	Spuitmondhouder, nylon	Tweetandige koppeling, nylon	15 m (50 ft)		Nee	
24X672	1,25 inch	Pneumatisch	Spuitmondhouder, koper	Tweetandige koppeling, koper	15 m (50 ft)		EQ60XC, EQ60XS	Ja
24X674	1,25 inch	Pneumatisch	Tweetandige koppeling, koper	Tweetandige koppeling, koper	15 m (50 ft)			Ja
24X675	1,25 inch	Pneumatisch	Tweetandige koppeling, koper	Tweetandige koppeling, koper	30 m (100 ft)			Ja

Straalslangen zonder bedieningslang/-kabels

On-derdeel	Binnen-diameter	Straalbe-diening	Koppeling 1	Koppeling 2	Lengte	Modellen	Goedge-keurd door ATEX
17F496	1,0 inch	Geen	Spuitmondhouder, nylon	Tweetandige koppeling, nylon	15 m (50 ft)	EQ100M, EQ200T, EQ300C, EQ300S	Nee
17F498	1,0 inch	Geen	Tweetandige koppeling, nylon	Tweetandige koppeling, nylon	15 m (50 ft)		Nee
24X727	1,0 inch	Geen	Spuitmondhouder, koper	Tweetandige koppeling, koper	15 m (50 ft)	EQ10XM, EQ30XC, EQ30XS	Ja
24X729	1,0 inch	Geen	Tweetandige koppeling, koper	Tweetandige koppeling, koper	15 m (50 ft)		Ja
17F497	1,25 inch	Geen	Spuitmondhouder, nylon	Tweetandige koppeling, nylon	15 m (50 ft)	EQ400T, EQ600C, EQ600S	Nee
17F499	1,25 inch	Geen	Tweetandige koppeling, nylon	Tweetandige koppeling, nylon	15 m (50 ft)		Nee
17F500	1,25 inch	Geen	Tweetandige koppeling, nylon	Tweetandige koppeling, nylon	30 m (100 ft)		Nee
24X728	1,25 inch	Geen	Spuitmondhouder, koper	Tweetandige koppeling, koper	15 m (50 ft)	EQ60XC, EQ60XS	Ja
24X730	1,25 inch	Geen	Tweetandige koppeling, koper	Tweetandige koppeling, koper	15 m (50 ft)		Ja
24X731	1,25 inch	Geen	Tweetandige koppeling, koper	Tweetandige koppeling, koper	30 m (100 ft)		Ja

Complete serie 100/200/300-pakketten worden geleverd met een 4-lagige slang met een binnendiameter van 1,0 inch en een #7 standaardspuitmond.

Complete serie 400/600-pakketten worden geleverd met een 2-lagige slang met een binnendiameter van 1,25 inch en #8 hoogwaardige spuitmond.

3A3073E

Straalbedieningslangen/-kabels

Onderdeel	Beschrijving
17F501	Straalbedieningsslang, pneumatische twinline, 17 m (55 ft)
24X746	Straalbedieningsslang, pneumatische twinline, 17 m (55 ft), goedgekeurd door ATEX
17F502	Straalbedieningsslang, pneumatische twinline, 17 m (55 ft), verlengstuk
24X744	Straalbedieningsslang, pneumatische twinline, 17 m (55 ft), verlengstuk, goedgekeurd door ATEX
17F503	Straalbedieningsslang, pneumatische twinline, 33,5 m (110 ft), verlengstuk
24X745	Straalbedieningsslang, pneumatische twinline, 33,5 m (110 ft), verlengstuk, goedgekeurd door ATEX
17F506	Straalbedieningskabel, elektrisch, 17 m (55 ft)
17F507	Straalbedieningskabel, elektrisch, 32 m (105 ft)

Spuitmonden

Onderdeel	Beschrijving	Afmeting inlaat	Lengte	Draadmaat	Busmateriaal	Insteekmateriaal
EQ1710	Standaard #7 (serie 100, 200, 300)	1,25 inch	7,95 inch	Grove draad van 50 mm (2 inch 4-1/2 UNC-2A)	Polyurethaan	BP200 Sialon
EQ1711	Standaard #8 (serie 400, 600)	1,25 inch	9,0 inch			
EQ7073*	Hoogwaardig #7 (serie 100, 300)	1,25 inch	12,0 inch		Aluminium	BP200 Sialon
EQ7074*	Hoogwaardig #8 (serie 400, 600)	1,25 inch	12,0 inch			
EQ5166	Spuitmondverlengstuk, 24 inch	1,25 inch	24,0 inch			

* Hoogwaardige spuitmonden hebben een luchtdruk van 0,7 MPa (7 bar, 100 psi) of hoger nodig aan de spuitmond.

Andere accessoires

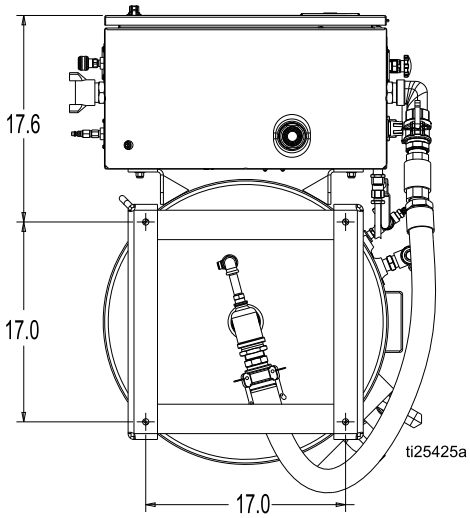
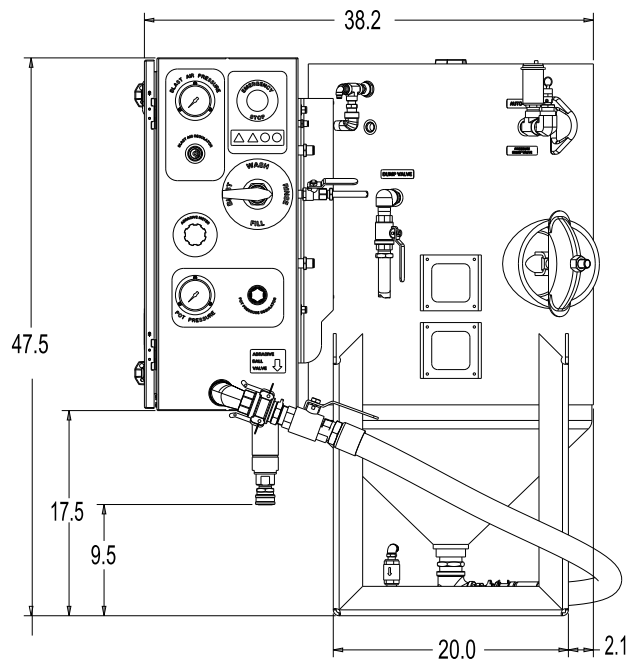
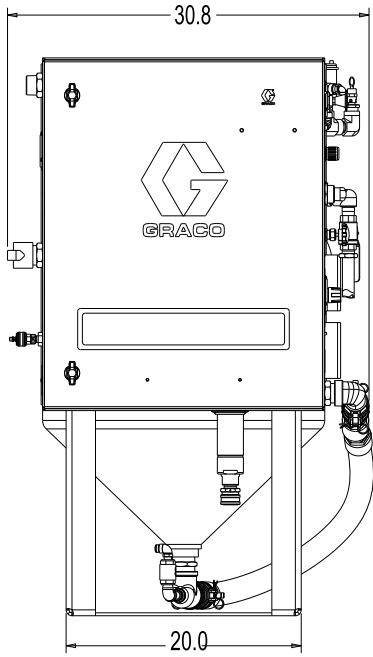
Onderdeel	Beschrijving
17C126	Ombouwset pomp
24A592	DataTrak-module en -bladveerschakelaar
24X419	Filterset kogelventiel luchtinlaat (serie 100, 300)
24X420	Filterset kogelventiel luchtinlaat (serie 600)
17G019	Reparatieset filter kogelventiel luchtinlaat

Algemene reserveonderdelen

Onderdeel	Beschrijving
17B186	Pompreparatieset
17C459	Koppelingpakking straalslang, nylon koppelingen
17C124	Koppelingpakking straalslang, koperen koppelingen
17C125	Pakking, straalmiddelkogelventiel, cam-lock - 1,25 in. Binnendiameter (serie 100, 200, 300)
17C453	Pakking, straalmiddelkogelventiel, cam-lock - 1,5 in. Binnendiameter (serie 400, 600)
17C127	Reparatieset membraanventiel (serie 100, 200, 300)
17C128	Reparatieset membraanventiel (serie 400, 600)
17F504	Reservetrommel membraanventiel (serie 400, 600)
17F505	Reservetrommel membraanventiel (serie 100, 200, 300)
17C129	Grote reparatieset regelaar (serie 100, 200, 300)
17C131	Reparatieset membraanregelaar (serie 400, 600)
17F535	Reparatieset zuigerregelaar (serie 400, 600)
17F536	Reparatieset O-ringenregelaar (serie 400, 600)
17D790	Handgatpakking
17D789	Automatisch ventilerend ventiel
17D785	Drukontlastingsventiel
17D786	Slangbeveiliging
17D787	Set koppelingspennen (6 stuks)
206994	Throat Liquid Seal (TSL)
17F065	Pop-up-pakking
EQ1051	Spuitmondpakking
EQ5183	Accukabel (serie 100, 300, 600)
17D788	Reservehandgreep, pneumatische straalbediening
17D791	Reservehandgreep, elektrische straalbediening (niet voor apparatuur goedgekeurd door ATEX)
EQ1818	Filterelement, reserve
EQ1830	Filtervlotter, reserve
EQ1842*	Straalslangkoppeling, nylon
EQ1843*	Spuitmondhouder, nylon

* Hergebruik roestvrijstalen schroeven uit de straalslangset bij het vervangen.

Afmetingen



Technische specificaties

EQ300C	VS	Metrisch
Maximale werkdruk	125 psi	0,86 MPa, 8,6 bar
Bedrijfstemperatuur	35°-110° F	1,6°-43,3° C
Aanbevolen compressor grootte	185-375 cfm	5,23-10,62 m ³ /min
Grootte van de straalslang	1 inch binnendiameter	25,4 mm binnendiameter
Straalcapaciteit	400-500 lb	181-227 kg
Droog gewicht	450 lb	204 kg
Nat gewicht	1600 lb	726 kg
Volume van het drukvat	6,5 kubieke voet	184 liter
Minimale binnendiameter luchttoevoerslang		
Compressor met 185-600 cfm en slanglengte van minder dan 100 ft	1,5 inch binnendiameter	38 mm binnendiameter
Compressor met meer dan 600 cfm of slanglengte van meer dan 100 ft	2 inch binnendiameter	51 mm binnendiameter
Geluidsgegevens*		
Geluidsdruk niveau	133 dB(A)	133 dB(A)
Geluidsvermogen niveau	139 dB(A)	139 dB(A)
Ogenblikkelijk geluidsdruk niveau	131 dB(C)	131 dB(C)
*Alle waarden werden opgenomen bij de maximale straaldruk van het systeem van de positie van de gebruiker (0,86 MPa, 8,6 bar, 125 psi). Het gebruikte straalmiddel was Garnet op een stalen ondergrond. Getest conform ISO 9614-2.		

EQ600C	VS	Metrisch
Maximale werkdruk	125 psi	0,86 MPa, 8,6 bar
Bedrijfstemperatuur	35°-110° F	1,6°-43,3° C
Aanbevolen compressor grootte	375-600 cfm	10,62-17,0 m ³ /min
Grootte van de straalslang	1,25 inch binnendiameter	31,75 mm binnendiameter
Straalcapaciteit	400-500 lb	181-227 kg
Droog gewicht	450 lb	204 kg
Nat gewicht	1600 lb	726 kg
Volume van het drukvat	6,5 kubieke voet	184 liter
Minimale binnendiameter luchttoevoerslang		
Compressor met 185-600 cfm en slanglengte van minder dan 100 ft	1,5 inch binnendiameter	38 mm binnendiameter
Compressor met meer dan 600 cfm of slanglengte van meer dan 100 ft	2 inch binnendiameter	51 mm binnendiameter
Geluidsgegevens*		
Geluidsdruk niveau	133 dB(A)	133 dB(A)
Geluidsvermogen niveau	139 dB(A)	139 dB(A)
Ogenblikkelijk geluidsdruk niveau	131 dB(C)	131 dB(C)
*Alle waarden werden opgenomen bij de maximale straaldruk van het systeem van de positie van de gebruiker (0,86 MPa, 8,6 bar, 125 psi). Het gebruikte straalmiddel was Garnet op een stalen ondergrond. Getest conform ISO 9614-2.		

Verlengde garantie van Graco voor EcoQuip™-onderdelen

Graco garandeert dat alle in dit document genoemde en door Graco vervaardigde apparatuur waarop de naam Graco of EcoQuip vermeld staat, op de datum van verkoop voor gebruik door de oorspronkelijke koper vrij is van materiaal- en fabricagefouten. Graco zal, gedurende een periode van drie (3) jaar na verkoopdatum, elk onderdeel van de apparatuur dat naar het oordeel van Graco gebreken vertoont, herstellen of vervangen. Deze garantie is alleen van toepassing op voorwaarde dat de apparatuur conform de schriftelijke aanbevelingen van Graco werd geïnstalleerd, bediend en onderhouden.

Normale slijtage en veroudering, of slecht functioneren, beschadiging of slijtage veroorzaakt door onjuiste installatie, verkeerde toepassing, slijtend materiaal, corrosie, onvoldoende of onjuist uitgevoerd onderhoud, nalatigheid, ongeval, eigenmachtige wijzigingen aan de apparatuur, of het vervangen van Graco-onderdelen door onderdelen van andere herkomst, vallen niet onder de garantie en Graco is daarvoor niet aansprakelijk. Graco is ook niet aansprakelijk voor slecht functioneren, beschadiging of slijtage veroorzaakt door de incompatibiliteit van Graco-apparatuur met constructies, toebehoren, apparatuur of materialen die niet door Graco geleverd zijn, en ook niet voor fouten in het ontwerp, bij de fabricage of het onderhoud van constructies, toebehoren, apparatuur of materialen die niet door Graco geleverd zijn.

Deze garantie wordt verleend onder de voorwaarde dat de koper stelt dat die een defect vertoont gefrankeerd wordt verzonden naar een erkende Graco-leverancier opdat de aanwezigheid van het beweerde defect kan worden geverifieerd. Indien het beweerde defect inderdaad wordt vastgesteld, zal Graco de defecte onderdelen kosteloos herstellen of vervangen. De apparatuur zal gefrankeerd worden teruggezonden naar de oorspronkelijke koper. Indien bij de inspectie geen materiaal- of fabricagefouten worden geconstateerd, dan zullen de herstellingen worden uitgevoerd tegen een redelijke vergoeding, in welke vergoeding de kosten van onderdelen, arbeid en vervoer begrepen kunnen zijn.

DEZE GARANTIE IS EXCLUSIEF, EN TREEDT IN DE PLAATS VAN ENIGE ANDERE GARANTIE, UITDRUKKELIJK OF IMPLICIET, DAARONDER INBEGREPEN MAAR NIET BEPERKT TOT GARANTIES BETREFFENDE VERKOOPBAARHEID OF GESCHIKTHEID VOOR EEN BEPAALDE TOEPASSING.

De enige verplichting van Graco en het enige verhaal van de klant bij schending van de garantie is zoals hierboven bepaald is. De koper gaat ermee akkoord dat geen andere verhaalsmogelijkheid (waaronder, maar niet beperkt tot vergoeding van incidentele schade of van vervolgschade door winstderving, gemiste verkoopbrenngsten, letsel aan personen of materiële schade, of welke andere incidentele verliezen of vervolgv verliezen dan ook) aanwezig is. Elke klacht wegens inbreuk op de garantie moet binnen twee (2) jaar na aankoopdatum of één (1) jaar na afloop van de garantieperiode kenbaar worden gemaakt.

GRACO GEEFT GEEN GARANTIE EN WIJST ELKE IMPLICIETE GARANTIE AF BETREFFENDE VERKOOPBAARHEID OF GESCHIKTHEID VOOR EEN BEPAALDE TOEPASSING, MET BETREKKING TOT TOEBEHOREN, APPARATUUR, MATERIALEN OF COMPONENTEN DIE GRACO GELEVERD, MAAR NIET VERVAARDIGD HEEFT. Deze items, die geleverd, maar niet vervaardigd zijn door Graco (zoals elektrische motoren, schakelaars, compressors, motoren, traileronderdelen, straalslangen of andere slangen en straalspuitmondens), vallen onder de garantie, indien van toepassing, van de fabrikant. Graco zal aan de koper redelijke ondersteuning verlenen bij het aanspraak maken op die garantie.

Graco is in geen geval aansprakelijk voor indirecte, incidentele, speciale of gevolgschade die het gevolg is van het feit dat Graco dergelijke apparatuur heeft geleverd, of van de uitrusting, de werking, of het gebruik van producten of andere goederen op deze wijze verkocht, ongeacht of die ontstaat door inbreuk op een contract, inbreuk op garantie, nalatigheid van Graco, of anderszins.

Graco-informatie

Voor actuele informatie over Graco-producten, gaat u naar www.graco.com.

Voor informatie over patenten, gaat u naar www.graco.com/patents.

Om een bestelling te plaatsen: neem contact op met uw Graco-leverancier of bel hem op om de dichtstbijzijnde leverancier te vinden.

Telefoon: 612-623-6921 **of gratis:** 1-800-328-0211 **Fax:** 612-378-3505

Alle geschreven en afgebeelde gegevens in dit document geven de meest recente productinformatie weer zoals bekend op het tijdstip van publicatie.

Graco behoudt zich het recht voor om te allen tijde wijzigingen aan te brengen zonder voorafgaande kennisgeving.

Vertaling van de originele instructies. This manual contains Dutch. MM 334667

Hoofdkantoor Graco: Minneapolis (VS)

Kantoren in het buitenland: België, China, Japan, Korea

GRACO INC. AND SUBSIDIARIES • P.O. BOX 1441 • MINNEAPOLIS MN 55440-1441 • USA

Copyright 2014, Graco Inc. Alle productielocaties van Graco zijn ISO 9001-gecertificeerd.

www.graco.com

Revisie E, juli 2015