

ACETAAL EN POLYPROPYLEEN

Husky™ 307 luchtaangedreven membraanpompen

3A3605ZAD

NL

Voor toepassingen voor het verplaatsen van materiaal. Alleen voor professioneel gebruik. Uitsluitend pompen met een acetaal materiaalgedeelte zijn toegelaten voor gebruik op Europese locaties met een explosieve atmosfeer.

Maximale materiaalwerkdruk 0,7 MPa (7 bar)

Maximale luchtinlaatdruk 0,7 MPa (7 bar)

*Modelnr. D31 ___ Acetaal pompen**, Serie F

*Modelnr. D32 ___ Polypropyleen pompen, Serie F

*Modelnr. D3A ___ Acetaal BSPT-pompen**, Serie F

*Modelnr. D3B ___ Polypropyleen BSPT-pompen, Serie F

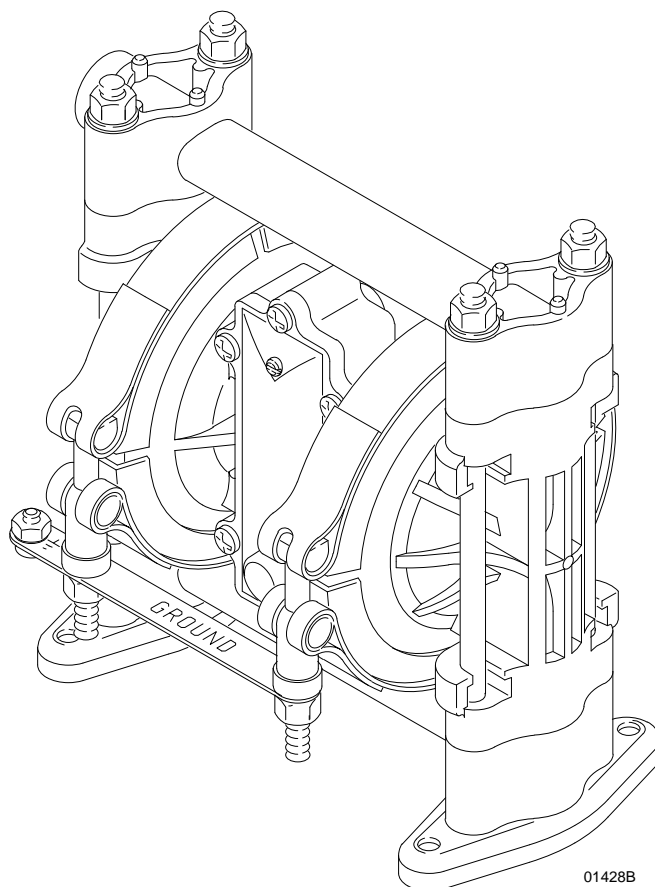
* Zie de lijst met pompen op pagina 26 om het modelnummer voor uw pomp en aanvullende modellen te bepalen.

** Pompen met Acetaal materiaalgedeelte zijn gecertificeerd volgens  II 2 GD c IIC T4.



Belangrijke veiligheidsinstructies

Lees alle waarschuwingen en instructies in deze handleiding. Bewaar deze instructies.



01428B

Inhoudsopgave

Waarschuwingen	2
Installatie	4
Werking	11
Opheffen van storingen	12
Onderhoud.....	14
Onderhoud.....	16
De luchtklep vervangen.....	16
Het luchtventiel repareren	18
Kogelkeerklappen	21
Het membraan repareren.....	23
Tabel Pompen	26
Aanvullende membraanpompen.....	26
Tabel Reparatiesets	27
Onderdelen.....	28
Aanhaalvolgorde.....	32
Technische gegevens en prestatiegrafieken	33
Afmetingen	35
Graco-garanties.....	36
Graco-informatie.....	36

Symbolen

Waarschuwingssymbool



Dit symbool waarschuwt u voor de kans op zwaar of dodelijk letsel als u de aanwijzingen niet opvolgt.

Voorzichtigheidssymbool



Dit symbool waarschuwt u voor mogelijke beschadiging of vernietiging van apparatuur als u de aanwijzingen niet opvolgt.

! WAARSCHUWING



GEVAAR VAN VERKEERD GEBRUIK VAN DE APPARATUUR

Verkeerd gebruik van de apparatuur kan scheuren of verkeerd functioneren van de apparatuur veroorzaken en tot ernstige verwondingen leiden.

- Deze apparatuur is uitsluitend voor professioneel gebruik.
- Lees alle handleidingen, typeplaatjes en labels voordat u de apparatuur in gebruik neemt.
- Gebruik de apparatuur uitsluitend voor het beoogde doel. Als u twijfelt, bel dan uw Graco-dealer.
- Breng geen veranderingen of wijzigingen in de apparatuur aan.
- Controleer de apparatuur dagelijks. Repareer of vervang versleten of beschadigde onderdelen onmiddellijk.
- Overschrijd nooit de maximale werkdruk van het zwakste onderdeel in uw systeem. Deze apparatuur heeft een **maximale werkdruk van 7 bar bij een maximale inkomende luchtdruk van 7 bar (0,7 MPa)**.
- Gebruik materiaal en oplosmiddelen die compatibel zijn met de bevochtigde onderdelen van de apparatuur. Lees het hoofdstuk **Technische gegevens van alle apparatuurhandleidingen. Lees de waarschuwingen van de fabrikant van het materiaal en de oplosmiddelen.**
- Zorg dat er geen kink in slangen komt, buig ze niet te ver door en trek het apparaat nooit vooruit aan de slang.
- Houd slangen uit de buurt van plaatsen waar gereden wordt, scherpe randen, bewegende onderdelen en hete oppervlakken. Stel de Graco-slangen niet bloot aan temperaturen hoger dan 82 °C of lager dan -40 °C.
- Til apparatuur die onder druk staat niet op.
- Houd u aan alle geldende plaatselijke en nationale voorschriften op het gebied van brand-, elektriciteits- en veiligheidsvoorschriften.

⚠ WAARSCHUWING



GEVAAR VAN GIFTIGE MATERIALEN

Gevaarlijke materialen of giftige dampen kunnen ernstige of zelfs dodelijke verwondingen veroorzaken wanneer ze in de ogen of op de huid spatten, of bij inademen of inslikken.

- Zorg dat u op de hoogte bent van de specifieke gevaren van het materiaal dat u gebruikt.
- Bewaar gevaarlijk materiaal in een goedgekeurd container. Voer gevaarlijke materialen af conform alle geldende voorschriften en richtlijnen.
- Draag altijd een veiligheidsbril, handschoenen, beschermende kleding en een ademhalingsfilter, zoals aanbevolen door de fabrikant van de gebruikte vloeistoffen en oplosmiddel.
- Zorg dat de uitstromende lucht op een veilige manier wordt afgevoerd, ver van mensen, dieren, en plaatsen waar voedsel is opgeslagen of wordt bereid. Als het membraan kapot is, kan er materiaal in de uitstromende lucht meekomen. Zie **Luchtuitlaatventilatie** op pagina 10.
- Gebruik voor het verpompen van zuur **altijd** een polypropyleen pomp. Neem voorzorgsmaatregelen om te voorkomen dat zuren of zure dampen in aanraking komen met de buitenkant van de pompbehuizing. Roestvrijstalen delen worden beschadigd door blootstelling aan gemorste zuren en zure dampen. Gebruik **nooit** een acetaal pomp om zuren mee te verpompen.



BRAND- EN EXPLOSIEGEVAAR

Verkeerde aarding, slechte ventilatie, open vuur of vonken kunnen een gevaarlijke situatie veroorzaken en leiden tot brand of explosies en ernstig letsel.

- Aard alle apparatuur. Zie **Aarding** op pagina 5.
- Gebruik **nooit** een polypropyleen pomp voor niet-geleidende brandbare materialen zoals gespecificeerd door ter plaatse geldende veiligheidsvoorschriften van de brandweer. Raadpleeg **Aarding** op pagina 5 voor meer informatie. Raadpleeg de leverancier van de vloeistof om de geleidbaarheid of de soortelijke weerstand te bepalen van de vloeistof die u gebruikt.
- Als u ook maar ergens vonken door statische elektriciteit opmerkt, of als u een elektrische schok krijgt terwijl u het apparaat gebruikt, **moet u meteen stoppen met pompen**. Gebruik het apparaat pas weer als de oorzaak is vastgesteld en verholpen.
- Zorg voor ventilatie met frisse lucht om te voorkomen dat ontvlambare dampen uit oplosmiddelen of uit het gepompte materiaal zich ophopen.
- Leid de uitstromende lucht op een veilige manier weg, ver van alle ontstekingsbronnen. Als het membraan kapot is, kan er materiaal in de uitstromende lucht meekomen. Zie **Luchtuitlaatventilatie** op pagina 10.
- Houd de werkruimte vrij van afval, waaronder oplosmiddel, poetslappen en benzine.
- Maak alle elektrische apparatuur in de werkruimte los van het elektriciteitsnet.
- Doof alle open vuur en waakvlammen in de werkruimte.
- Roken in de werkruimte is verboden.
- Schakel geen licht aan of uit in de werkruimte terwijl er wordt gewerkt of terwijl er nog dampen aanwezig zijn.
- Gebruik in de werkruimte geen benzinemotor.
- Zorg dat er altijd een brandblusapparaat op de werkplek is.

Installatie

Algemene informatie

- De typische opstellingen in AFB. 4 tot en met AFB. 7 zijn slechts bedoeld als voorbeelden voor het kiezen en installeren van de componenten voor uw systeem. Neem contact op met uw Graco-dealer voor assistentie bij het ontwerpen van een systeem dat aan uw behoeften voldoet.
- Gebruik altijd originele Graco-onderdelen en -toebehoren, verkrijgbaar bij uw Graco-leverancier. Zie het Productblad voor de pomp, Formulier Nr. 305528 (acetaal pompen) of 305543 (polypropyleen pompen). Als u eigen toebehoren aanschaft, zorg er dan voor dat ze de juiste maat hebben en dat ze geschikt zijn voor de gebruikte druk in uw systeem.
- Gebruik geschikte vloeibare pakking of PTFE-tape op alle uitwendige draad. Draai alle verbindingen goed aan om lekkage van lucht of vloeistof te voorkomen. **Draai kunststof schroefdraad niet te strak aan.**
- Referentienummers en -letters tussen haakjes verwijzen naar de overeenkomstige aanduidingen in de afbeeldingen en de onderdelenlijsten op pagina 28 tot en met 29.

⚠ WAARSCHUWING



GEVAAR VAN GIFTIGE MATERIALEN

Gevaarlijke materialen of giftige dampen kunnen ernstige of zelfs dodelijke verwondingen veroorzaken wanneer ze in de ogen of op de huid spatten, of bij inademen of inslikken.

1. Lees **GEVAAR VAN GIFTIGE MATERIALEN** op pagina 3.
2. Gebruik materialen en oplosmiddelen die de bevochtigde onderdelen van de apparatuur niet chemisch kunnen aantasten. Lees het hoofdstuk **Technische gegevens** van alle apparatuurhandleidingen. Lees de waarschuwingen van de fabrikant van het materiaal en de oplosmiddelen.

⚠ OPGELET

Veilige werktemperatuur

Minimum: 4,4 °C; Maximaal: 66 °C.

Wanneer de temperatuur buiten deze limieten komt, heeft dit een nadelige invloed op de sterkte van de pompbehuizing. Sommige chemicaliën kunnen het temperatuurbereik verder beperken. Raadpleeg technische handboeken om te zien welke stoffen elkaar chemisch verdragen, en binnen welke temperatuurgrenzen stoffen te gebruiken zijn, of neem contact op met uw Graco-dealer.

Schroefdraadverbindingen aandraaien voordat u de pomp voor het eerst gebruikt

Wanneer de pomp voor het eerst wordt gebruikt, moeten eerst alle externe bevestigingen worden gecontroleerd en aangehaald. Zie **Aanhaalvolgorde** op pagina 32. Haal de bevestigingen na de eerste gebruiksday opnieuw aan. Hoewel het gebruik van de pomp varieert, is een algemene richtlijn dat deze elke twee maanden moeten worden aangehaald.

Bevestigingen

- Zorg ervoor dat de bevestiging het gewicht van de pomp, de slangen en de toebehoren, plus eventuele andere belastingen die ontstaan tijdens het gebruik kan dragen.
- De Husky 307-pomp kan in diverse opstellingen worden toegepast. Zie AFB. 4 tot en met AFB. 7. Er zijn sets verkrijgbaar om uw pomp aan uw systeem aan te passen. Zie het Productblad voor de pomp, Formulier Nr. 305528 (acetaal pompen) of 305543 (polypropyleen pompen).
- Zorg bij alle andere bevestigingen dat de pomp stevig is bevestigd.

Dubbele aansluitstukken

Er zijn sets met dubbele spuitstukken verkrijgbaar, waarmee u twee soorten materiaal tegelijk kunt verpompen of waarmee u twee soorten materiaal in de pomp kunt mengen. Bestel onderdeelnummer 237211 voor acetaal pompen en onderdeelnummer 237210 voor polypropyleen pompen.

Installatie

Aarding

WAARSCHUWING



BRAND- EN EXPLOSIEGEVAAR

Deze pomp moet worden geaard. De pomp moet vóór gebruik eerst worden geaard zoals hieronder beschreven. Lees ook het hoofdstuk **BRAND- EN EXPLOSIEGEVAAR** op pagina 3.

De *acetaal pomp* bevat roestvrijstalen vezels, waardoor de bevochtigde delen elektrisch geleidend zijn. Bevestig de aarddraad aan de aardingsstrip zodat de luchtmotor en de bevochtigde onderdelen zijn geaard.

De *polypropyleen pomp* is **niet** geleidend.

Bij het pompen van geleidende brandbare materialen moet **altijd** het gehele systeem geaard zijn, door ervoor te zorgen dat het materiaalsysteem een doorlopende elektrische verbinding heeft met een goed aardingspunt (zie AFB. 4 tot en met AFB. 7). Gebruik **nooit** een polypropyleen pomp voor niet-geleidende brandbare materialen zoals gespecificeerd door ter plaatse geldende veiligheidsvoorschriften van de brandweer.

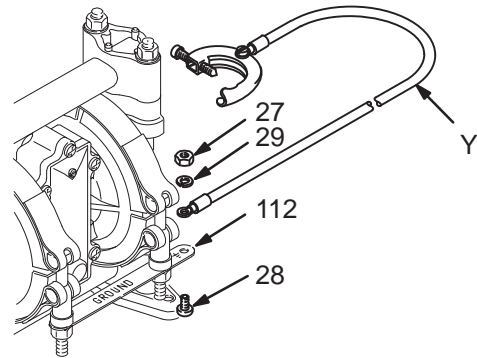
In de VS geldt het voorschrift genaamd NFPA 77 Static Electricity, dat een soortelijke geleidbaarheid aanbeveelt van meer dan 50×10^{-12} Siemens/meter (mho/meter) binnen het temperatuurgebied waarin gewerkt kan worden, om het brandgevaar te verminderen. Raadpleeg de leverancier van de vloeistof om de geleidbaarheid of de soortelijke weerstand te bepalen van de vloeistof die u gebruikt. De soortelijke weerstand moet minder zijn dan 2×10^{12} ohm-centimeter.

Beperk het gevaar van vonken door statische elektriciteit door de pomp en alle andere apparatuur die wordt gebruikt of zich in de nabijheid bevindt te aarden. Raadpleeg uw lokale elektrische voorschriften voor uitgebreide aardingsvoorschriften voor uw gebied en type apparatuur.

Alle volgende onderdelen moeten geaard zijn:

- *Pomp*: Bevestig een aarddraad (Y) aan de aardingsstrip (112) met schroef (28), de borgtussenring (29) en de moer (27), zoals aangegeven in AFB. 1. Sluit het klemuiteinde van de aarddraad aan op een echt aardingspunt. Bestel onderdeelnr. 222011 Aarddraad en klem.

OPMERKING: Bij het verpompen van geleidende brandbare materialen met een polypropyleen pomp moet het materiaalsysteem **altijd** worden geaard. Zie de **WAARSCHUWING** links. In AFB. 4 tot en met AFB. 7 ziet u aanbevolen manieren van aarden zien voor vaten met brandbaar materiaal tijdens het vullen.



01432B

AFB. 1

- *Lucht- en materiaalslangen*: Gebruik alleen elektrisch geleidende slangen.
- *Luchtcompressor*: Volg de aanbevelingen van de fabrikant.
- *Vaten met oplosmiddel die worden gebruikt bij het spoelen*: Volg de plaatselijk geldende voorschriften. Gebruik alleen metalen vaten, omdat die geleidend zijn. Plaats het vat niet op een niet-geleidend oppervlak, zoals papier of karton, omdat dat de aardingsweg onderbreekt.
- *Materiaaltoevoerhouder*: Volg de plaatselijk geldende voorschriften.

Installatie

Luchtleiding

WAARSCHUWING

Uw systeem moet voorzien zijn van een drukontlastende luchtkraan (B), om lucht te laten ontsnappen die is blijven zitten tussen de kraan en de pomp. Zie AFB. 4 tot en met AFB. 7. Door opgesloten lucht kan de pomp onverwachts gaan draaien en dat kan leiden tot ernstige verwondingen, onder meer door materiaal dat in de ogen of op de huid spat, verwondingen door bewegende delen of verontreiniging door gevaarlijk materiaal.

OPGELET

De lucht die uit de pomp stroomt, kan verontreinigingen bevatten. Voer de lucht af naar een afgelegen plaats als de verontreiniging de materiaalaanvoer kan beïnvloeden. Zie **Luchtuitlaatventilatie** op pagina 10.

1. Installeer de toebehoren voor de luchtleiding zoals afgebeeld in AFB. 4 tot en met AFB. 7. Monteer deze toebehoren aan de muur of aan een muurconsole. Let erop dat de luchtleiding die de toebehoren voedt geaard is.
 - a. Er zijn twee manieren om de vloeistofdruk te regelen. Met een luchtregelaar (H) kunt u de druk aan de luchtzijde regelen. De andere manier is een materiaalregelaar (M) te gebruiken die zich dicht bij de materiaaluitlaat van de pomp bevindt (zie AFB. 5).
 - b. Plaats één zelfontlastende hoofdlichtklep (B) dicht bij de pomp en gebruik deze om opgesloten lucht te laten ontsnappen. Zie de **WAARSCHUWING** hierboven. Plaats de andere zelfontlastende hoofdlichtklep (E) stroomopwaarts van alle toebehoren voor de luchtleidingen en gebruik die om de toebehoren af te sluiten tijdens schoonmaak- en reparatiewerkzaamheden.
 - c. Het luchtleidingsfilter (F) verwijdert schadelijk vuil en vocht uit de aangevoerde perslucht.
2. Breng tussen de toebehoren en de 1/4 npt(f) luchtinlaat van de pomp een elektrisch geleidende, soepele luchtslang (C) aan (zie AFB. 2). Gebruik een luchtslang met een binnendiameter van minstens 6,3 mm (1/4 inch). Schroef een snelkoppeling (D) op het eind van de luchtslang (C), en schroef de bijpassende nippel goed op de luchtinlaat van de pomp. Plaats de koppeling (D) nog niet op de nippel.

Aanzuigleiding voor materiaal

- Gebruik geleidende slangen bij een geleidende pomp (van acetaal). Als u een niet-geleidende (polypropyleen) pomp gebruikt, aard dan het materiaalsysteem. Zie **Aarding** op pagina 5.
- De materiaalinlaat op de pomp is 3/8 npt(f). Zie AFB. 2. Schroef de materiaalfitting goed in de inlaat van de pomp. Gebruik geschikte vloeibare schroefdraadpakking of PTFE-tape op de aansluitingen om te voorkomen dat er lucht in de materiaalleiding komt.
- Bij een materiaalinlaatdruk van meer dan 0,1 MPa (1 bar) neemt de levensduur van de membranen af.
- Zie de **Technische gegevens** op pagina 33 en 34 voor de maximale aanzuighoogte en beperking van de stroomsnelheid bij verschillende opvoerhoogten.

Uitlaatleiding voor materiaal

WAARSCHUWING

Er moet een aftapkraan voor het materiaal (J) in uw systeem zijn aangebracht om de druk te ontlasten als de slang dicht is. Zie AFB. 4 tot en met AFB. 7. De aftapkraan vermindert het risico van ernstig letsel, onder meer door opspattend materiaal in de ogen of op de huid, of verontreiniging met gevaarlijk materiaal bij het ontlasten van de druk. Plaats de kraan dicht bij de materiaaluitlaat van de pomp.

- Gebruik elektrisch geleidende materiaalslangen (N). De materiaaluitlaat van de pomp is 3/8 npt(f). Zie AFB. 2. Schroef de materiaalfitting goed in de pompuitlaat.
- Installeer waar nodig een materiaalregelaar (M) bij de materiaaluitlaat van de pomp voor het regelen van de materiaaldruk (zie AFB. 5). Zie **Luchtleiding**, stap 1a, voor een andere regelmethode voor de druk.
- Installeer een aftapkraan voor het materiaal (J) dicht bij de materiaaluitlaat. Zie de **WAARSCHUWING** hierboven.

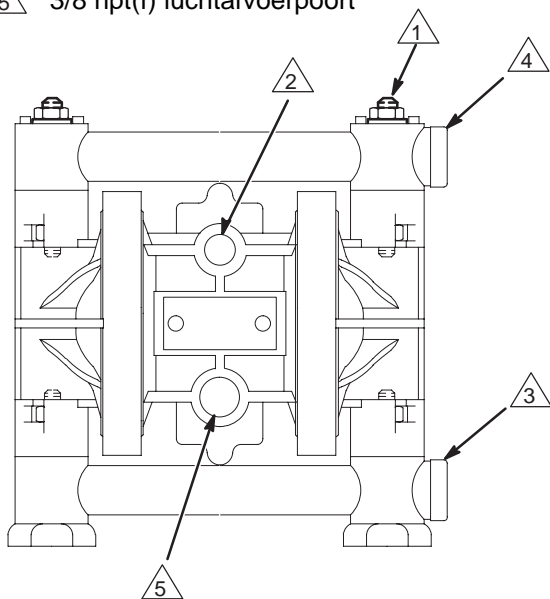
Installatie

De richting van de inlaat- en uitlaatpoorten voor het materiaal veranderen

De pomp wordt geleverd met de inlaat- en uitlaatpoorten voor het materiaal in dezelfde richting. Zie AFB. 2. Waar gewenst kan de richting van één of beide pompen worden aangepast. Verwijder de spuitstukken uit de pomp, zoals uitgelegd in stappen 1, 2 en 4 op pagina 21. Bevestig weer met de poort in de gewenste richting. Zie **Aanhaalvolgorde** op pagina 32. **Draai niet te vast aan.**

Acetaal Pomp afgebeeld

- 1 Smeer de schroefdraad en draai aan met 5,6 tot 6,8 N.m Zie **Aanhaalvolgorde** op pagina 32. Draai niet te vast aan.
- 2 1/4 npt(f) luchtinlaat
- 3 3/8 npt(f) materiaal inlaat
- 4 3/8 npt(i) materiaal uitlaat
- 5 3/8 npt(f) luchtafvoerpoort



AFB. 2

Drukontlastingskraan materiaal

⚠ OPGELET

In sommige systemen is een drukontlastingskraan nodig bij de pomputlaat om te voorkomen dat de pomp of de slang door een te hoge druk scheurt. Zie AFB. 3.

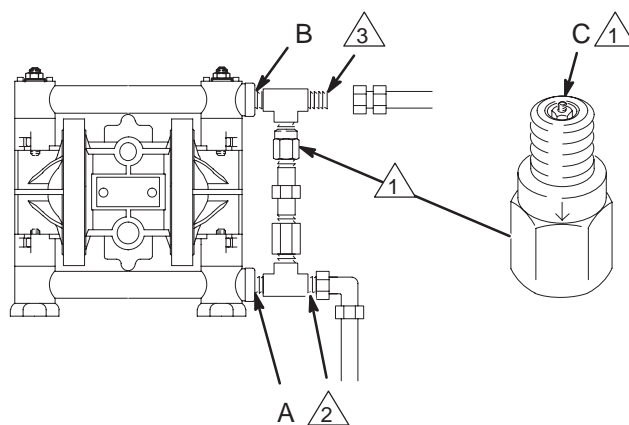
Er kan een te hoge druk ontstaan door uitzetting van vloeistof bij hogere temperaturen. Dit kan gebeuren als lange vloeistofleidingen in de zon liggen, of door een hoge omgevingstemperatuur, of als van een koude naar een warme ruimte gepompt wordt (bijvoorbeeld vanuit een ondergrondse tank).

Een te hoge druk kan ook optreden als de Husky-pomp wordt gebruikt om een plunjerpomp te voeden en de inlaatklep van de plunjerpomp sluit niet goed, waardoor er zich materiaalzuiger ophoopt in de uitlaatleiding.

VERKLARING

- A 3/8 npt(f) materiaal inlaatpoort
- B 3/8 npt(f) materiaal uitlaatpoort
- C Drukontlastingsklep
Onderdeelnr. 112119 (roestvrij staal)

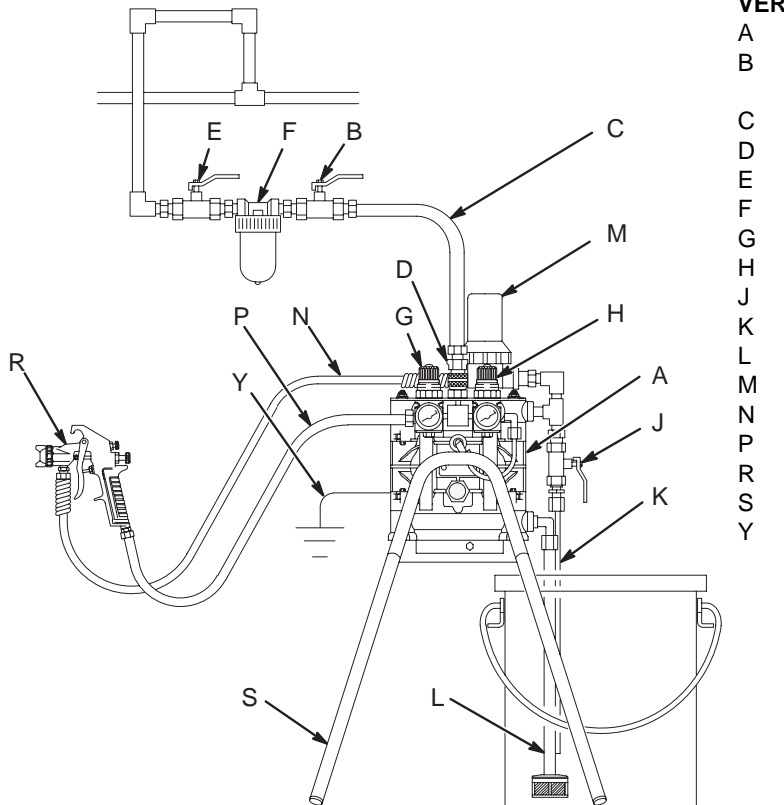
- 1 Plaats de klep tussen de inlaat en -uitlaatpoorten voor materiaal.
- 2 Sluit hier de inlaatleiding voor materiaal aan. Gebruik geschikte vloeibare pakking of PTFE-tape op de aansluitingen om te voorkomen dat er lucht in de materiaalleiding komt.
- 3 Sluit hier de inlaatleiding voor materiaal aan.



AFB. 3

Installatie

SPUITINSTALLATIE OP STANDAARD



VERKLARING

- A Husky 307-pomp
- B Zelfontlastende hoofdvluchtklep (vereist op de pomp)
- C Luchttoevoerslang
- D Snelkoppeling voor de luchtleiding
- E Hoofdkraan voor lucht (voor toebehoren)
- F Luchtleidingfilter
- G Luchtregelaar pistool
- H Luchtregelaar van de pomp
- J Aftapkraan materiaal (vereist)
- K Recirculatieleiding materiaal
- L Aanzuigleiding materiaal
- M Buffertank en filter
- N Toevoerslang materiaal
- P Luchttoevoerslang van pistool
- R Luchtspuitpistool
- S Vloerstandaard
- Y Aarddraad (vereist; zie pagina 5 voor installatie-instructies)

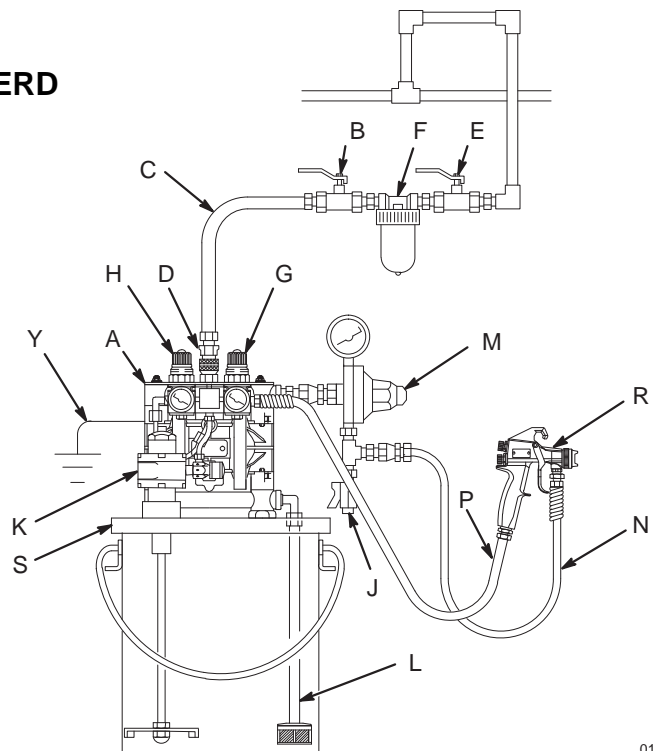
01433B

AFB. 4

HVLP SPUITINSTALLATIE OP VAT GEMONTEERD

VERKLARING

- A Husky 307-pomp
- B Zelfontlastende hoofdvluchtklep (vereist voor de pomp)
- C Luchttoevoerleiding
- D Snelkoppeling voor de luchtleiding
- E Hoofdkraan voor lucht (voor toebehoren)
- F Luchtleidingfilter
- G Luchtregelaar pistool
- H Luchtregelaar van de pomp
- J Aftapkraan materiaal (vereist)
- K Roerwerk
- L Aanzuigleiding materiaal
- M Materiaalregelaar
- N Toevoerslang materiaal
- P Luchttoevoerslang van pistool
- R HVLP-spuitpistool
- S Deksel vat
- Y Aarddraad (vereist; zie pagina 5 voor installatie-instructies)



01434B

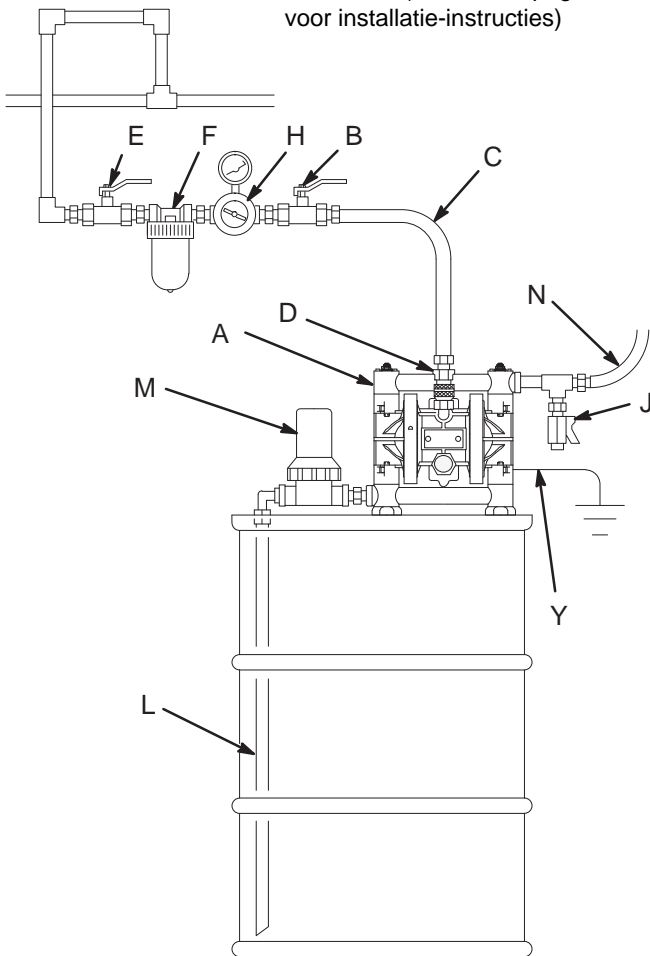
AFB. 5

Installatie

POMPINSTALLATIE OP VAT

VERKLARING

- A Husky 307-pomp
- B Zelfontlastende hoofdlichtklep (vereist voor de pomp)
- C Luchttoevoerleiding
- D Snelkoppeling voor de luchtleiding
- E Hoofdkraan voor lucht (voor toebehoren)
- F Luchtleidingfilter
- H Luchtregelaar van de pomp
- J Aftapkraan materiaal (vereist)
- L Aanzuigleiding materiaal
- M Filter materiaal inlaat
- N Toevoerslang materiaal
- Y Aarddraad (vereist; zie pagina 5 voor installatie-instructies)



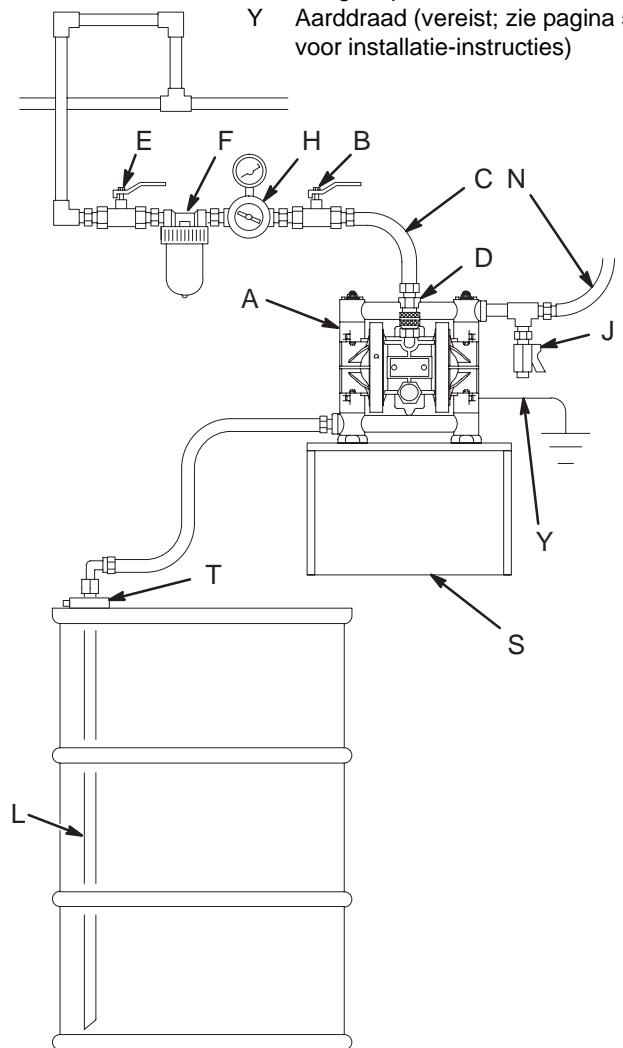
01444B

AFB. 6

POMPINSTALLATIE AAN DE MUUR

VERKLARING

- A Husky 307-pomp
- B Zelfontlastende hoofdlichtklep (vereist voor de pomp)
- C Luchttoevoerleiding
- D Snelkoppeling voor de luchtleiding
- E Hoofdkraan voor lucht (voor toebehoren)
- F Luchtleidingfilter
- H Luchtregelaar van de pomp
- J Aftapkraan materiaal (vereist)
- L Aanzuigleiding materiaal
- N Toevoerslang materiaal
- S Wandconsole
- T Bungadapter
- Y Aarddraad (vereist; zie pagina 5 voor installatie-instructies)



01457B

AFB. 7

Installatie

Luchtuitlaatventilatie

! WAARSCHUWING



BRAND- EN EXPLOSIEGEVAAR

Lees vooral **BRAND- EN EXPLOSIEGEVAAR** en **GEVAAR VAN GIFTIGE MATERIALEN** op pagina 3, voordat u deze pomp bedient.



Zorg ervoor dat het systeem voldoende ventilatie krijgt, passend bij de soort opstelling. De luchtafvoer moet naar een veilige plaats kunnen uitstromen, ver van mensen, dieren, plaatsen waar voedsel is opgeslagen of wordt bereid, en van alle ontstekingsbronnen wanneer er brandbaar of gevaarlijk materiaal wordt gepompt.

Als een membraan kapot is, kan in de uitstromende lucht materiaal meekomen. Plaats een geschikt opvangvat aan het eind van de luchtafvoerleiding om de vloeistof in op te vangen. Zie AFB. 8.

De luchtafvoerpoort is 3/8 npt(f). Pas op dat u de uitstroming van de lucht niet belemmert. Door een geblokkeerde luchtuitstroom kan de pomp van slag raken.

Om de lucht naar een verwijderde plaats te leiden:

1. Haal de geluiddemper (11) uit de luchtafvoerpoort van de pomp.

! WAARSCHUWING



GEVAAR VAN APPARATUUR ONDER DRUK

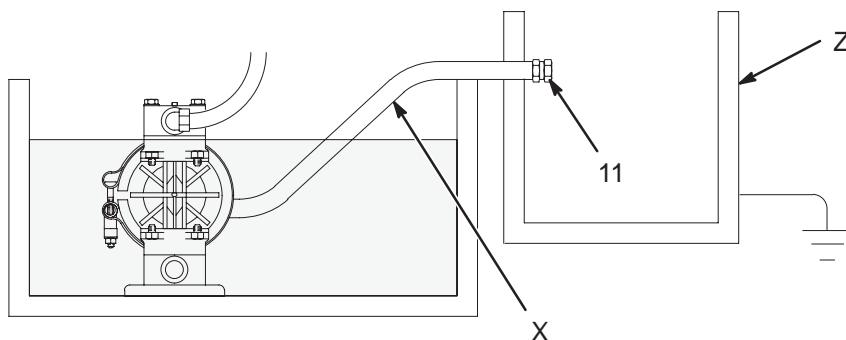
Beperk de kans van ernstig letsel aan de ogen door ijsdeeltjes door de pomp *nooit* te bedienen terwijl de luchtafvoerpoort is geopend. Tijdens het gebruik van de pomp kan er ijs ontstaan en kunnen er ijsdeeltjes uit de poort blazen, samen met de afvoerlucht. Als de geluiddemper (11) wordt verwijderd, sluit *altijd* een luchtafvoerslang aan op de uitlaatpoort.

2. Sluit een elektrisch geleidende luchtafvoerslang aan (X) en verbind de geluiddemper met het andere einde van de slang. De minimale inwendige slangmaat van de luchtafvoerslang is 10 mm (3/8 in). Gebruik een grotere diameter als de slang langer is dan 15 ft (4,57 m). Vermijd scherpe bochten of knikken van de slang.
3. Plaats een opvangvat (Z) aan het eind van de luchtafvoerleiding om de vloeistof in op te vangen in geval dat een membraan scheurt. Als het materiaal ontvlambaar is, moet u de container aarden. Zie AFB. 8.

AFVOERLUCHT AFVOEREN (ondergedompelde installatie weergegeven)

Zie AFB. 4 voor toebehoren

In een ondergedompelde opstelling (zoals in de afbeelding) moeten alle delen van de pomp, zowel die nat worden als die niet nat worden, chemisch bestand zijn tegen de gepompte vloeistof.



01445A

AFB. 8

Werking

Drukontlastingsprocedure

WAARSCHUWING

GEVAAR VAN APPARATUUR ONDER DRUK

Het systeem moet handmatig worden ontlast om te voorkomen dat het onverhoeds start of gaat spuiten. Beperk de kans op letsel door het per ongeluk spuiten van het pistool, spattend materiaal of bewegende delen door altijd de **Drukontlastingsprocedure** uit te voeren wanneer u:

- De instructie krijgt om de druk te ontlasten;
- Stopt met spuiten;
- Het systeem of een deel van het apparaat nakijkt of er onderhoud aan uitvoert;
- De spuitpistool installeert of reinigt.

1. Sluit de luchttoevoer naar de pomp af.
2. Open de doseerkraan, wanneer gebruikt.
3. Open de aftapkraan om alle druk te ontlasten, waarbij u een opvangvat klaar houdt of het uitstromend materiaal in op te vangen.

De pomp spoelen vóór het eerste gebruik

De pomp is getest met water. Als het materiaal dat u gaat verpompen door water kan worden vervuild, spoel dan de pomp grondig met een geschikt oplosmiddel.

Voer de stappen uit zoals vermeld onder **De pomp starten en instellen**.

De pomp starten en instellen

WAARSCHUWING



GEVAAR VAN GIFTIGE MATERIALEN

Gevaarlijke materialen of giftige dampen kunnen ernstige of zelfs dodelijke verwondingen veroorzaken wanneer ze in de ogen of op de huid spatten, of bij inademen of inslikken. Til geen pomp op die onder druk staat. Als u deze laat vallen, kan het materiaalgedeelte scheuren. Volg altijd de **Drukontlastingsprocedure** hierboven voordat u de pomp optilt.

1. Zorg ervoor dat de pomp goed geaard is. Lees **BRAND- EN EXPLOSIEGEVAAR** op pagina 3.
2. Controleer alle aansluitingen om zeker te zijn dat ze goed vastzitten. Gebruik geschikte vloeibare schroefdraadpakking of PTFE-tape op alle uitwendige draad. Zorg dat de vloeistofinlaat en -uitlaat goed aansluiten en stevig vastzitten. Draai de aansluitingen ook weer niet te vast in de pomp.
3. Plaats de aanzuigbuis (waar gebruikt) in het te pompen materiaal.
4. Plaats het uiteinde van de materiaalslang (N) in een geschikte opvangbak. Sluit de vloeistofaftapkraan (J).
5. Open elke drukontlastende luchtkraan (B, E), terwijl het luchtreduceerventiel (H) van de pomp gesloten is.
6. Als er een spuitpistool op de perssling is aangesloten, houd dit dan geopend bij het uitvoeren van de volgende stap. Open geleidelijk de luchtregelaar (H) totdat de pomp begint te lopen. Laat de pomp langzaam lopen totdat alle lucht uit de leidingen is geperst en de pomp is gevuld.

Laat bij het doorspoelen de pomp lang genoeg lopen om de pomp en de slangen grondig te reinigen. Sluit de luchtregelaar. Haal de aanzuigslang uit het oplosmiddel en plaats hem in het te pompen materiaal.

De pomp uitschakelen

WAARSCHUWING

Beperk de kans op ernstig letsel bij het afvoeren van de druk door altijd de **Drukontlastingsprocedure** links te volgen.

Wanneer u klaar bent met werken, **moet u de druk ontlasten**.

Opheffen van storingen

WAARSCHUWING

Beperk de kans op ernstig letsel bij het ontlasten van de druk door altijd de **Drukontlastingsprocedure** op pagina 11 te volgen.

1. **Ontlast de druk** voordat u de apparatuur controleert of onderhoud aan de apparatuur uitvoert.
2. Controleer alle mogelijke oorzaken en problemen voordat u de pomp demonteert.

PROBLEEM	OORZAAK	OPLOSSING
Pomp wil niet lopen, of maakt een slag en stopt weer.	Luchtklep zit vast of is vuil.	Draai de resetstang (21). Haal de luchtklep uit elkaar en reinig deze. Zie pagina's 18, 19. Gebruik gefilterde lucht.
	Versleten ofgebroken stuurschuif (22).	Vervang de stuurschuif (22) en de kogel (8). Zie pagina's 18, 19.
	Gebroken of beschadigde veren (3, 6) en/of klepkap (5) en plaat (13).	Vervang deze onderdelen. Zie pagina's 18, 19.
Pomp slaat af, hapert of houdt de druk niet vast.	Lekkende kogelsets of o-ringen (108).	Vervang deze onderdelen. Zie pagina 21.
	Versleten kogels (301) of kogelgeleider (201).	Vervang deze onderdelen. Zie pagina 21.
	Kogel (301) vastgelopen in geleider (201).	Vervang de kogel. Zie pagina 21.
Overdadige luchtuitstroom uit de uitlaatpoort.	Versleten luchtklepkap (5) of -plaat (13).	Vervang deze onderdelen. Zie pagina's 18, 19.
	De asafdichtingen (30†) zijn versleten.	Vervang de afdichtingen. Zie pagina 23.
Pomp werkt onregelmatig.	Verstopte aanzuigleiding.	Inspecteer; maak vrij.
	Klevende of lekkende kogels (301).	Reinig of vervang de kogels. Zie pagina 21.
	Het membraan (401) is gescheurd.	Vervang het membraan. Zie pagina 23.

Problemen oplossen

PROBLEEM	OORZAAK	OPLOSSING
Luchtbellen in materiaal.	De zuigleiding zit los, of er zit onvoldoende vloeibare pakking op.	Draai aanzuigleiding vast. Gebruik geschikte vloeibare schroefdraadpakking of PTFE-tape op de aansluitingen.
	Het membraan (401) is gescheurd.	Vervang het membraan. Zie pagina 23.
	Losse spuitstukken (102) of beschadigde o-ringen (108).	Draai de bouten (104) of moeren (106) van de spuitstukken aan; vervang de O-ringen (108). Zie pagina 21.
	Buitenste membraanplaten (103) zitten los	Draai de platen vast. Zie pagina 23.
Materiaal in uitstromende lucht.	Het membraan (401*) is gescheurd.	Vervang het membraan. Zie pagina 23.
	Buitenste membraanplaten (103) zitten los	Draai de platen vast. Zie pagina 23.
Er komt lucht uit de pomp, en hij hapert.	Versleten luchtklep (5) of -plaat (13).	Vervang deze onderdelen. Zie pagina's 18, 19.
	De asafdichtingen (30‡) zijn versleten.	Vervang de afdichtingen. Zie pagina 23.
Er komt lucht naar buiten langs de klembanden.	Losse klembanden (111).	Draai de moeren van de klembanden (113) vast. Zie pagina 14.
Pomp lekt lucht bij het luchtventiel.	Schroeven (15) van de luchtklep zijn los.	Draai de schroeven vast. Zie pagina 16.
	O-ring (19) van de luchtklepis beschadigd.	Controleren; vervang de O-ring. Zie pagina's 18, 19.
De pomp lekt materiaal bij de keerventielen.	De o-ringen (108) zijn versleten of beschadigd.	Controleren; vervang de O-ringen. Zie pagina 21.

Onderhoud

Smering

Het luchtventiel is ontworpen om zonder smering te werken, echter als smering gewenst is, iedere 500 gebruiksuren (of maandelijks), haal dan de slang van de luchtinlaat van de pomp, en laat twee druppels machineolie in de luchtinlaat lopen.

⚠ OPGELET

Smeer de pomp niet te overdadig. Er kan olie uit de geluiddemper komen, wat de materiaaltoevoer of andere apparatuur kan vervuilen. Te veel smering kan ook de werking van de pomp verstoren.

Doorspoelen en opslag

⚠ WAARSCHUWING

Beperk de kans op ernstig letsel bij het afvoeren van de druk door altijd de **Drukontlastingsprocedure** op pagina 11 te volgen.

Spoel de pomp waar nodig door om te voorkomen dat het gepompte materiaal opdroogt of vastvriest in de pomp en die daardoor beschadigt. Gebruik een geschikt oplosmiddel.

U moet de pomp altijd doorspoelen en **de druk ontlasten** voordat de pomp wordt opgeslagen.

Schroefdraadverbindingen vastdraaien

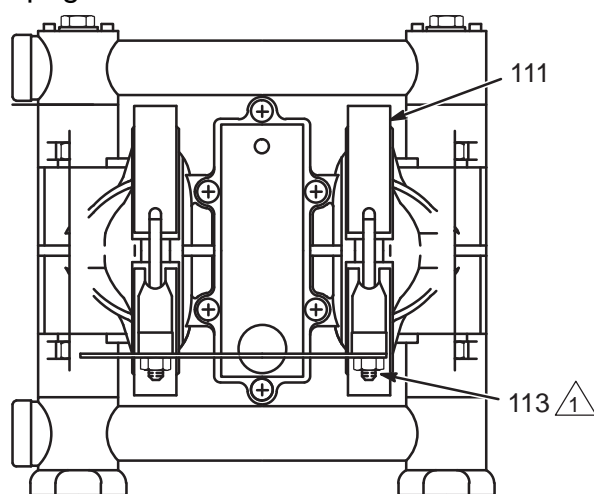
Controleer voor ieder gebruik alle slangen op slijtage of beschadiging en vervang ze indien nodig. Controleer of alle schroefdraadverbindingen goed vastzitten en niet lekken.

Controleer het bevestigingsmateriaal. Draai het waar nodig weer aan. Hoewel het gebruik van de pomp varieert, is een algemene richtlijn dat deze elke twee maanden moeten worden aangehaald. Zie **Aanhaalvolgorde** op pagina 32.

De klembanden aanhalen

Breng bij het aanhalen van de klembanden (111) een smeermiddel aan op de bouten en draai **in ieder geval** de moeren (113) aan met 5,6 tot 6,8 N•m. Zie AFB. 9. Zie **Aanhaalvolgorde** op pagina 32.

⚠ Breng schroefdraadsmeermiddel aan en draai aan met 5,6 tot 6,8 N•m. Zie **Aanhaalvolgorde** op pagina 32.



01446B

AFB. 9

Schema voor preventief onderhoud

Stel een preventief onderhoudsschema op gebaseerd op het onderhoudsverleden van de pomp. Dit is vooral belangrijk ter voorkoming van morsen of lekkage van materiaal als gevolg van een kapot membraan.

Onderhoud

De luchtklep vervangen

Benodigd gereedschap

- Momentsleutel
- Kruiskopschroevendraaier
- O-ringlichter

OPMERKING: Set voor luchtklep 239952 is verkrijgbaar. Onderdelen die bij de set zijn inbegrepen, zijn gemarkeerd met een †, bijvoorbeeld (2†). De set bevat ook een tube universeel vet (26†). Installeer de set als volgt.

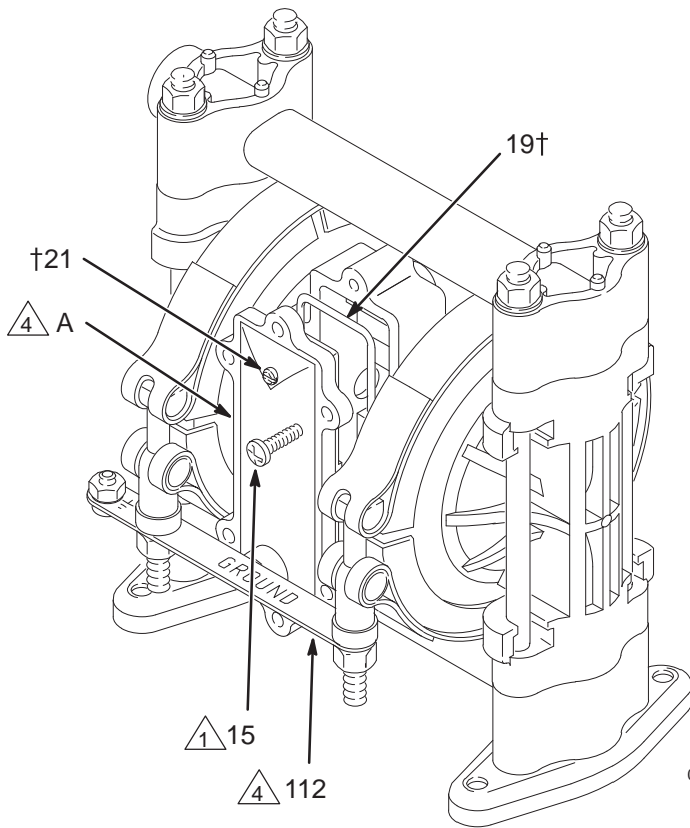
WAARSCHUWING

Beperk de kans op ernstig letsel bij het afvoeren van de druk door altijd de **Drukontlastingsprocedure** op pagina 11 te volgen.

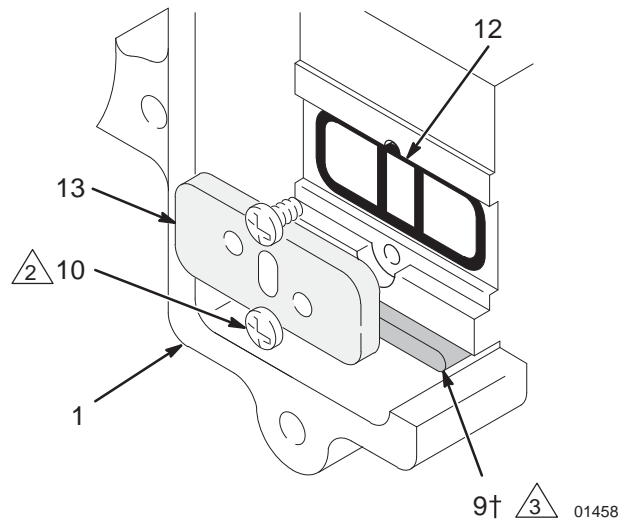
1. **Ontlast de druk.**
2. Draai de zes bevestigingsschroeven (15) los en haal de luchtklep (A) uit de pomp. Zie AFB. 10.

3. Zie de gedetailleerde kleppenplaat in AFB. 10. Verwijder de twee schroeven (10) waarmee de kleppenplaat (13) op de pomp (611) is bevestigd. Gebruik een O-ringhaak om de kleppenplaat, de afdichting (12) en het lager (9) te verwijderen.
4. Breng smeermiddel (26†) aan op de lager (9†). Breng de lager en de afdichting (12) aan in de pompbehuizing (1). Monteer de kleppenplaat (13) en zet deze vast met de twee schroeven (10†), zoals weergegeven. Draai de schroeven aan met 0,6 tot 0,8 N-m.
5. Zorg dat de O-ring (19†) op zijn plaats zit op de het deksel van de luchtklep (2†).
6. Breng vet aan (26†) zoals aangegeven in AFB. 10.
7. Lijn de nieuwe luchtklepeenheid zodanig uit dat de resetstang (21†) boven staat. Monteer de klep op de pomp en zorg dat het klepzadel (14†) in de uitsparing op de membraanas (23) gaat. Plaats de zes schroeven (15) en draai ze kruislings en gelijkmatig aan met 0,9 tot 1,6 N-m.

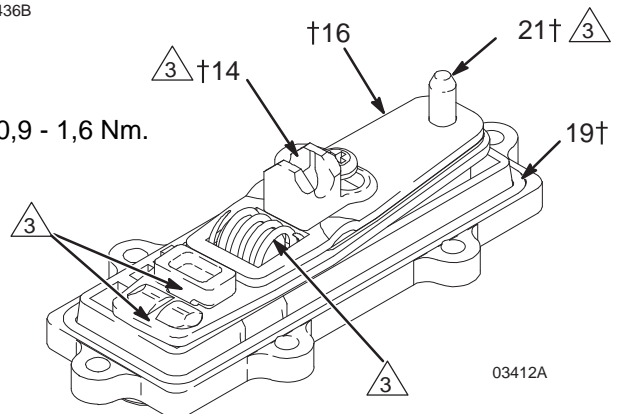
Service



DETAIL VAN KLEPPLAAT



IN TE VETTEN PUNTEN



- 1 ⚠ Draai de schroeven kruislings en gelijkmatig aan met 0,9 - 1,6 Nm.
- 2 ⚠ Draai aan tot 0,6 - 0,8 Nm.
- 3 ⚠ Breng vet (26†) aan.

AFB. 10

Service

Het luchtventiel repareren

Benodigd gereedschap

- Momentsleutel
- Kruiskopschroevendraaier
- O-ringlichter
- Rubberen hamer

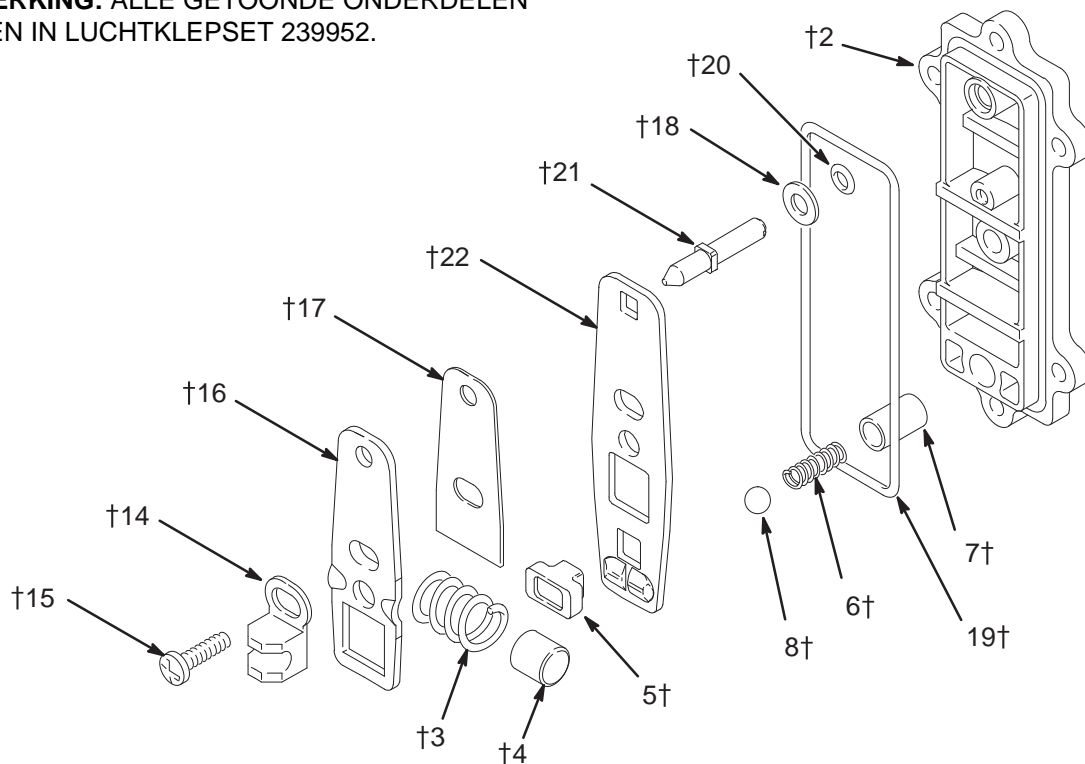
Uit elkaar halen

⚠ WAARSCHUWING

Beprek de kans op ernstig letsel bij het afvoeren van de druk door altijd de **Drukontlastingsprocedure** op pagina 11 te volgen.

1. Ontlast de druk.

OPMERKING: ALLE GETOONDE ONDERDELEN ZITTEN IN LUCHTKLEPSET 239952.



01431A

AFB. 11

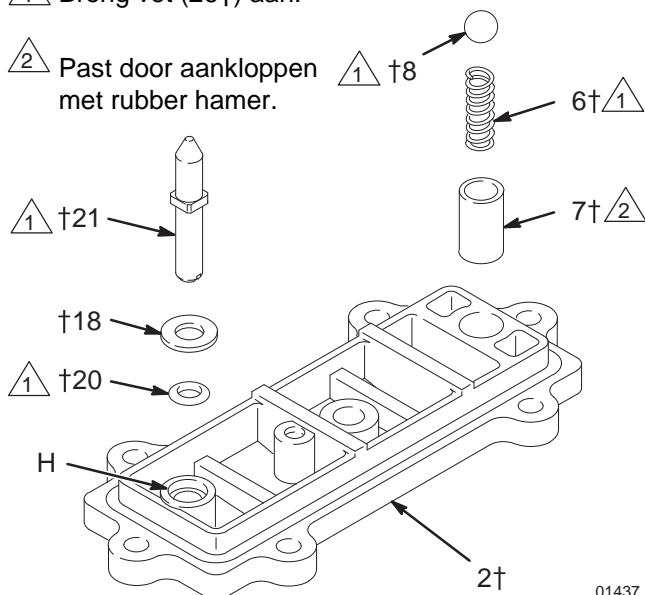
Service

Opnieuw monteren

1. Als de houder (7) is verwijderd, plaats dan voorzichtig een nieuwe houder in een nieuw deksel (2) met behulp van een rubberen hamer. Zie AFB. 12.
2. Smeer de veer (6) en plaats deze op de kraag (7). Smeer de kogel (8) en plaats deze op de veer.
3. Smeer de O-ring (20) en installeer deze in het gat (H) op het deksel (2). Zie AFB. 12. Schuif de afdichtingsring (18) op het stompe uiteinde van de resetstang (21). Steek de as door het deksel (2) totdat deze is geplaatst.
4. Smeer de veer (3) samen en plaats de aanslag (4) in de veer.

1 Breng vet (26†) aan.

2 Past door aankloppen met rubber hamer.



01437

AFB. 12

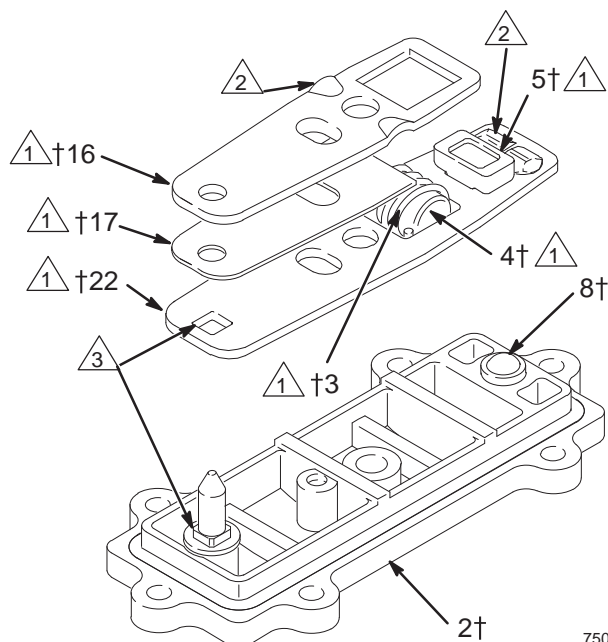
5. Vervang de stuurschuif (22) en de afstandhouder (17). Monteer de stuurschuif, de afstandhouder en de aandrijfplaat (16) zoals aangegeven in AFB. 13. De verhoogde hobbels op de platen (22 en 16) moeten omhoog wijzen.

6. Knijp de veer (3) samen en installeer deze en de aanslag (4) in de plaat. Door de veerspanning blijven deze onderdelen tegen elkaar zitten. Smeer de klep (5) en installeer deze in de plaat zoals weergegeven.
7. Installeer de plaat op het deksel (2), zodanig dat het puntige uiteinde van de resetstang (21) door de gaten in de platen past en het vierkante deel van de stang in het vierkante gat valt. Zorg dat de hobbels op de stuurschuif (22) in de kogel (8) vallen.

1 Breng vet (26†) aan.

2 Uitstulpingen omhoog.

3 Herstelstaaf moet in het vierkante gat vallen.



7505A

AFB. 13

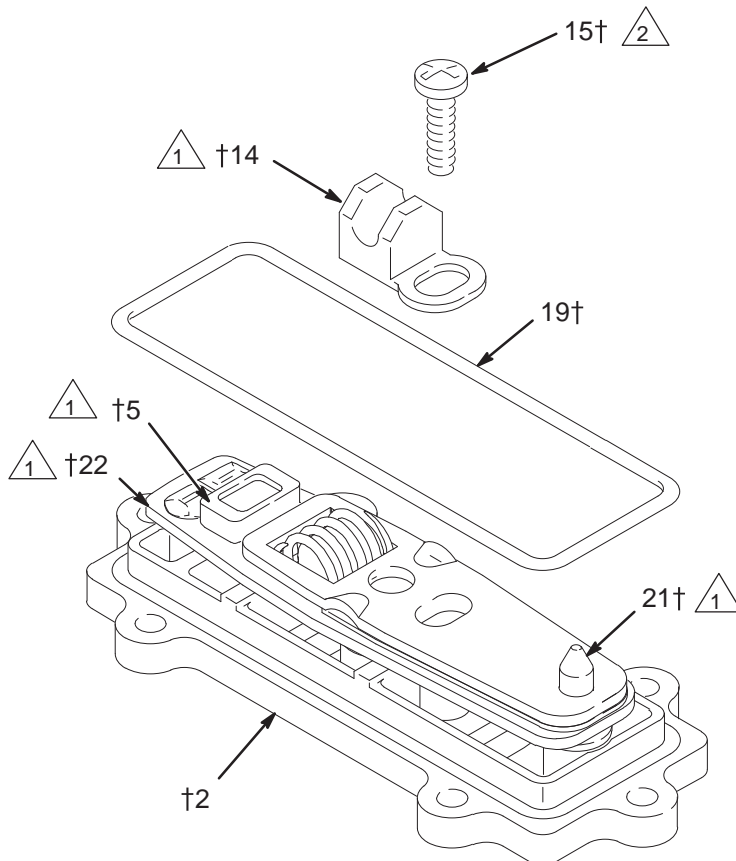
Service

8. Smeer de binnenkanten van het schuifzadel (14) en installeer dit zoals aangegeven in AFB. 14. Houd de plaat goed op zijn plaats en breng de schroef (15) aan. Draai aan met 0,8 - 1,0 Nm. Installeer de O-ring (19) op het deksel (2).

9. Plaats de luchtklep terug zoals uitgelegd op pagina 16.

1 Breng vet (26†) aan.

2 Draai aan met 0,8 - 1,0 Nm.



7506A

AFB. 14

⚠ OPGELET

Draai de bouten van het spuitstuk niet te strak aan (104). Wanneer u dat wel doet, kunnen de moeren (106) zich in het huis werken en het deksel (101) beschadigen.

Service

Kogelkeerkleppen

Benodigd gereedschap

- Momentsleutel
- Dopsleutel van 1/2" (13 mm)
- O-ringlichter

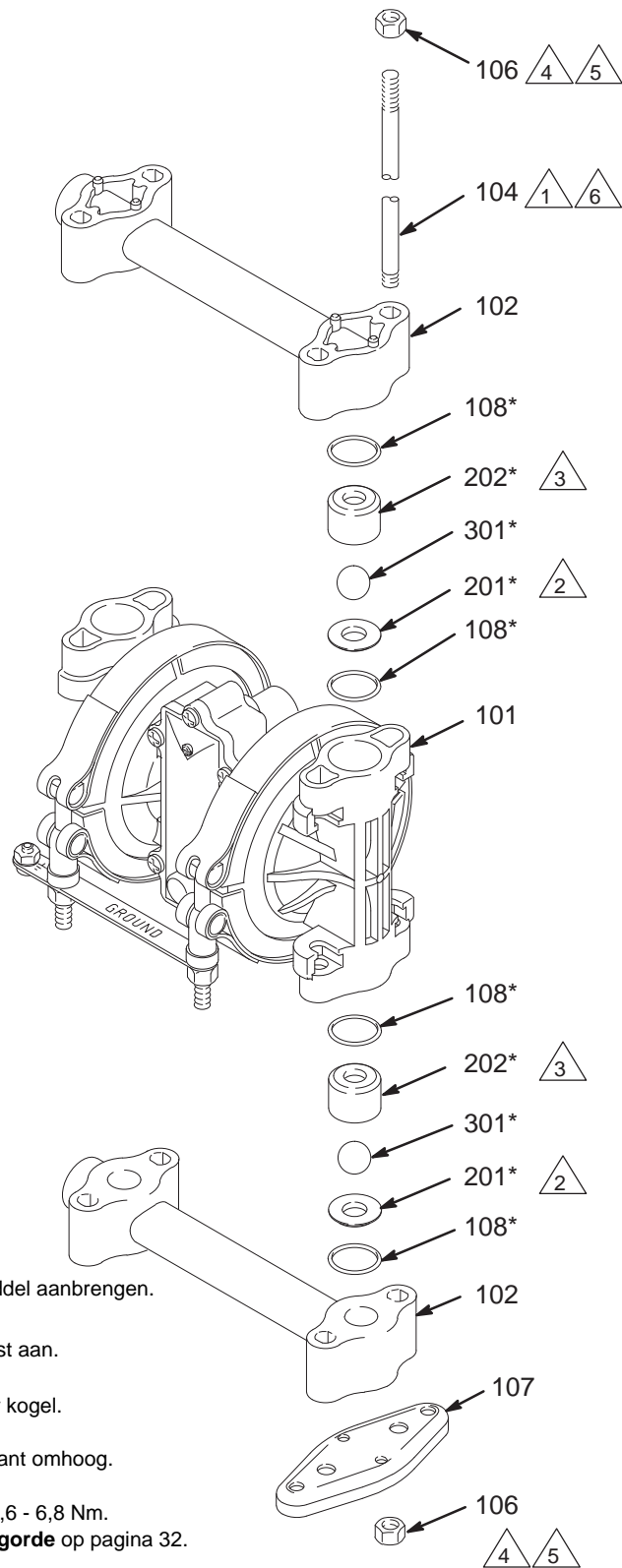
OPMERKING: Er is een reparatieset voor het materiaalgedeelte verkrijgbaar. Zie pagina 27 voor de juiste set. Onderdelen die bij de set zijn inbegrepen, zijn gemarkeerd met een sterretje, bijvoorbeeld (301*). Gebruik alle onderdelen in de set voor optimale resultaten. Vervang altijd de O-ringen (108) door nieuwe ringen wanneer de oude ringen worden verwijderd.

WAARSCHUWING

Beperk de kans op ernstig letsel bij het ontlasten van de druk door altijd de **Drukontlastingsprocedure** op pagina 11 te volgen.

1. **Ontlast de druk.** Maak alle slangen los. Verwijder de pomp uit de bevestiging.
2. Verwijder met behulp van een 1/2" dopsleutel de moeren (106) waarmee het bovenste spuitstuk (102) op de deksels (101) is bevestigd. Til het spuitstuk van de pomp. Zie AFB. 15.
3. Verwijder de buitenste o-ring (108), kogelgeleider (202), kogel (301), zitting (201), en binnenste o-ring (108) van elk van de deksels.
4. Keer de pomp om. Trek de trekstangen (104) uit de pomp, maar laat daarbij de vier moeren (106) op de stangen. Verwijder de voeten (107) en het onderste spuitstuk (102).
5. Verwijder de buitenste O-ring (108), zitting (201), kogel (301), kogelgeleider (202), en binnenste O-ring (108) van elk van de deksels (101).
6. Reinig alle onderdelen en controleer op slijtage en beschadiging. Vervang indien nodig onderdelen.
7. Monteer de kogelkeerkleppen in de onderkant van de pomp aan de hand van de notities in AFB. 15. Zorg dat de kogelkeerkleppen **precies** als weergegeven worden gemonteerd.
8. Zet het onderste spuitstuk (102) en de bodemsteunen (107) op hun plaats aan de onderkant van de pomp.
9. Steek de lange schroefdraad van elke stang (104) door de voeten en het onderste spuitstuk. Duw de stangen omhoog door de deksels (101) totdat de moer (106) op het uiteinde van de stangen tegen de voeten aan komen. Zorg dat de stangen er helemaal doorheen gaan. Draai de pomp rechtop (de stangen passen precies en houden de pomponderdelen goed op hun plek).
10. Monteer de kogelkeerkleppen van de uitlaat in de bovenkant van de pomp aan de hand van de notities in AFB. 15. Zorg dat de kogelkeerkleppen **precies** als weergegeven worden gemonteerd. Voorkom lekkage door uw vinger over de O-ringen (108) te halen om te controleren of ze goed zijn geplaatst.
11. Monteer het bovenste spuitstuk (102) en vier moeren (106). Draai aan met 5,6 - 6,8 Nm. Zie **Aanhaalvolgorde** op pagina 32. **Draai niet te vast aan.**

Service



- 1 Draadsmeermiddel aanbrengen.
- 2 Draai niet te vast aan.
- 3 Platte kant naar kogel.
- 4 Afgeschuinde kant omhoog.
- 5 Draai aan met 5,6 - 6,8 Nm.
Zie **Aanhaalvolgorde** op pagina 32.
- 6 Lange draadeind boven.

02457C

Service

Het membraan repareren

Benodigd gereedschap

- Momentsleutel
- Een dopsleutel van 11 mm en twee van 13 mm
- Kruiskopschroevendraaier
- O-ringlichter
- 13/32" EZY-OUT lagertrekker
- Rubberen hamer
- Bankschroef met zachte bekken

Uit elkaar halen

OPMERKING: Er is een reparatieset voor het materiaalgedeelte verkrijgbaar. Zie pagina 27 voor de juiste set. Onderdelen die bij de set zijn inbegrepen, zijn gemarkeerd met een sterretje, bijvoorbeeld (401*). Gebruik alle onderdelen in de set voor optimale resultaten.

WAARSCHUWING

Beperk de kans op ernstig letsel bij het afvoeren van de druk door altijd de **Drukontlastingsprocedure** op pagina 11 te volgen.

1. **Ontlast de druk.** Maak alle slangen los.
2. Verwijder de luchtklep uit de pomp (zie pagina 16).
3. Verwijder de spuitstukken (102) en haal de kogelkeerkleppen uit elkaar, zoals uitgelegd op pagina 21. Vervang de O-ringen (108) altijd door nieuwe.

4. Verwijder met behulp van een 7/16" dopsleutel de klembandmoeren (113) en de aardingsstrip (112). Haal de klembanden (111) los en schuif ze over de behuizing (1). Trek de deksels (101) van de pomp en verwijder de klembanden uit de behuizing. Zie detail in Afb. 16.
5. Schroef met een 1/2" dopsleutel op beide buitenste membraanplaten (103) een plaat van de membraanas (23). Verwijder een membraan (401), de binnenste membraanplaat (118) en de O-ring (404). Trek het tegenoverliggende membraan en de membraanas uit de pompbehuizing (1). Zie Afb. 16. Klem de as in een bankschroef met zachte bekken en schroef de buitenste plaat (103) en demonteer daarna de andere membraaneenheid.
6. Inspecteer de membraanas (23‡) op slijtage of krassen. Als de as is beschadigd, controleer ook de lagers (31‡). Vervang zo nodig onderdelen. Verwijder de lagers door een 13/32 EZY-OUT in een bankschroef te zetten. Plaats de pompbehuizing (1) over de EZY-OUT (zie Afb. 16). Draai de behuizing in de richting van de pijlen om de lager te verwijderen.
7. Haak de afdichtringen (30‡) van de as aan een O-ringlichter en trek ze uit de behuizing (1).
8. Reinig alle onderdelen en controleer op slijtage en beschadiging. Vervang indien nodig onderdelen.

Service

Hermontage

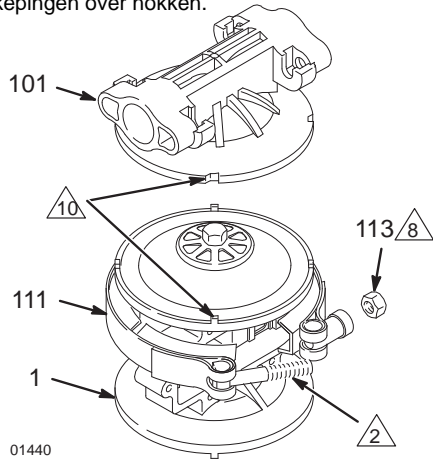
1. Installeer de asafdichtingen (30‡) in de behuizing (1). Tik met behulp van een rubberen hamer voorzichtig de lagers (31‡) recht in de behuizing zodat de gaten naar de buitenkant zijn gericht. Zie Afb. 16.
2. Vet de membraanas (23‡) in en schuif deze in de behuizing (1). Installeer de O-ringen (404*) in de groeven van de behuizing.
3. Monteer de binnenste membraanplaten (118), de membranen (401*) en de buitenste membraanplaten (103) zoals in Afb. 16. Breng middelsterke (blauw) Loctite® of een gelijksoortig middel aan op de schroefdraad; draai met behulp van een 1/2" dopsleutel aan met 8,5 tot 9,6 N•m bij maximaal 100 tpm. **Draai niet te vast aan.** Deze onderdelen **moeten** juist worden gemonteerd.
4. Schuif bij het installeren van de deksels (101) de klembanden (111) over de behuizing (1) voordat u de deksels plaatst. Zie detail in Afb. 16. Plaats de inkepingen in de deksels met de paslipjes op de behuizing en plaats daarna de klembanden over beide onderdelen. De bouten van de klembanden moeten aan de kant van het huis komen waar de luchtklep zit en omlaag naar de onderkant van de pomp wijzen. Plaats de aardingsstrip op de bouten. Breng draadsmeermiddel aan op de bouten en installeer de klembandmoeren (113). Haal de moeren met een 7/16" dopsleutel aan met 5,6 tot 6,8 N•m. Zie **Aanhaalvolgorde** op pagina 32.
5. Zet de kogelkeerkleppen en spuitstukken weer in elkaar zoals staat beschreven op pagina 21. Installeer altijd nieuwe O-ringen (108*) en zorg dat ze goed op hun plek zitten.
6. Plaats de luchtklep terug met behulp van de zes bevestigingsschroeven (15). Zie AFB. 10.

OPGELET

Draai de buitenste membraanplaten (103) niet te strak aan. Dan raken de zeskantkoppen beschadigd.

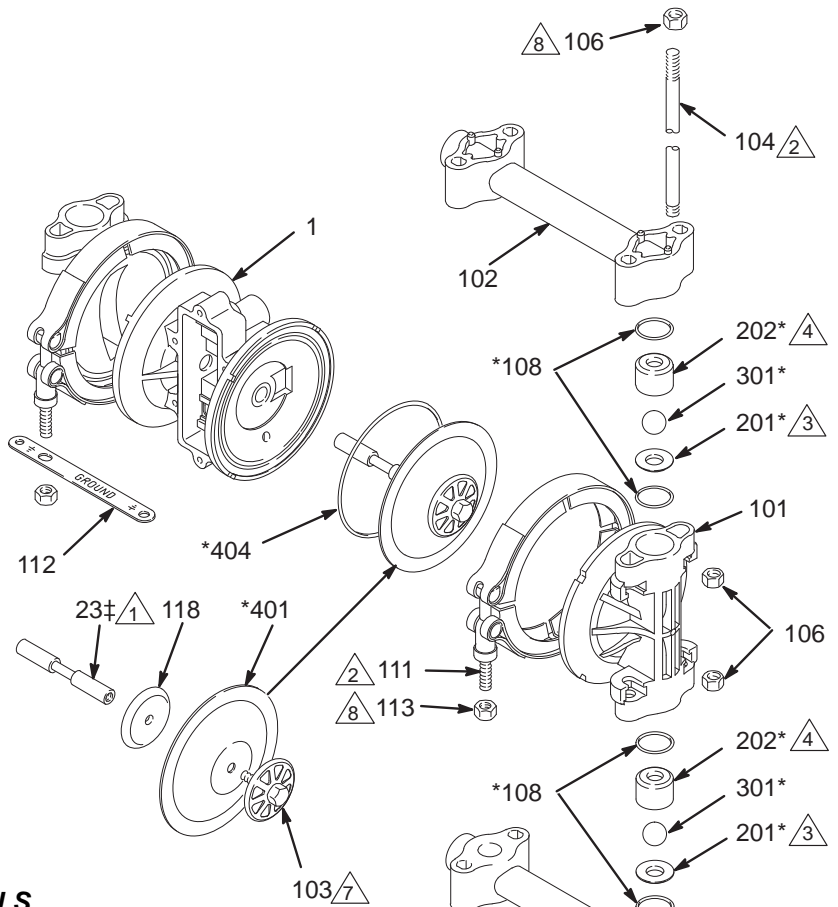
Service

- 1 Vet de as in.
- 2 Draadsmeermiddel aanbrengen.
- 3 Platte kant naar kogel.
- 4 Afgeschuinde kant omhoog.
- 6 Ronde kant naar membraan.
- 7 Breng middelsterke (blauw) Loctite® of een gelijkwaardig middel aan. Draai met een 1/2" dopsleutel aan met 8,5 tot 9,6 Nm bij maximaal dan 100 tpm.
- 8 Draai aan met 5,6 - 6,8 Nm. Zie **Aanhaalvolgorde** op pagina 32.
- 9 Draai niet te vast aan.
- 10 Inkepingen over nokken.

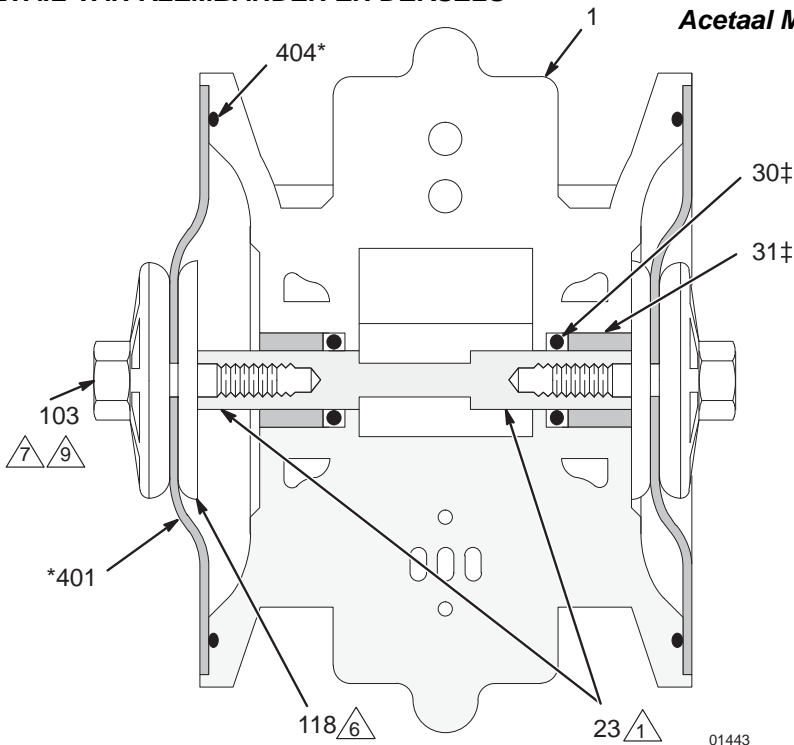


01440

DETAIL VAN KLEMBANDEN EN DEKSELS

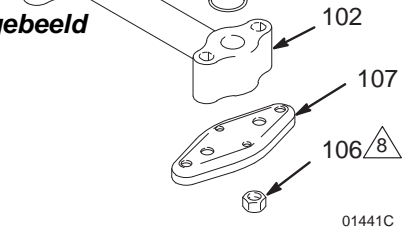


Acetaal Model afgebeeld

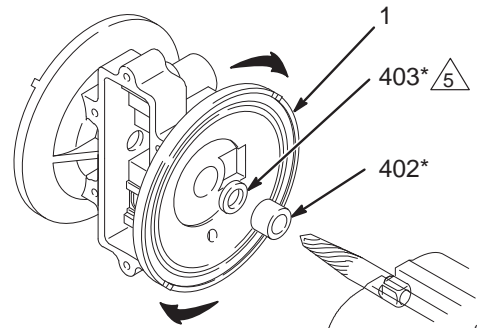


01443

OPENGEWERKTE TEKENING VAN MEMBRANEN IN POMPBEHUIZING



01441C



01442

**13/32 in EZY-OUT
DETAIL VAN VERWIJDEREN
LAGER MET EZY-OUT**

Tabel Pompen

Husky 307 Acetaal en Polypropyleen Pompen, Serie F

Het typenummer van uw pomp staat aangegeven op het serieplaatje. Om het typenummer van uw pomp te bepalen uit onderstaande tabel, zoekt u de zes tekens op die uw pomp beschrijven, waarbij u van links naar rechts leest. Het eerste teken is altijd **D**, wat duidt op een Husky-membraanpomp. De overige vijf cijfers duiden het gebruikte constructiemateriaal aan. Bijvoorbeeld: een pomp met een standaard luchtmotor, een materiaalgedeelte van acetaal, zittingen van acetaal, PTFE-kogels, en PTFE-membranen is model **D 3 1 2 1 1**. Wanneer u vervangingsonderdelen moet bestellen, zie de Onderdelenlijst op pagina's 28 en 29. *De tekens in de tabel komen **niet** overeen met de referentienummers in de onderdelentekeningen en de lijsten.*

Membraanpomp	Luchtmotor	Materiaalgedeelte	Zittingen	Kogels	Membranen
D (voor alle pompen)	3 (polypropyleen)	1 (acetaal)	– 1 (niet gebruikt)	1 (PTFE)	1 (PTFE)
		2 (polypropyleen)	– 2 (acetaal)	2 (niet gebruikt)	2 (niet gebruikt)
		A (acetal BSPT)	– 3 (316 rvs)	3 (316 rvs)	3 (niet gebruikt)
		B (polypropyleen BSPT)	– 4 (niet gebruikt)	4 (niet gebruikt)	4 (niet gebruikt)
			– 5 (niet gebruikt)	5 (TPE)	5 (TPE)
			– 6 (niet gebruikt)	6 (Santoprene®)	6 (Santoprene®)
			– 7 (niet gebruikt)	7 (buna-N)	7 (buna-N)
			– 8 (niet gebruikt)	8 (niet gebruikt)	8 (niet gebruikt)
			– 9 (polypropyleen)	9 (niet gebruikt)	9 (niet gebruikt)

Husky 307 acetaal en polypropyleen pompen, serie F (vervolg)

Model 248167

Identiek aan D31277 met uitzondering van de gescheiden inlaten/uitlaten.

Model 248168

Identiek aan D31255 met uitzondering van de gescheiden inlaten/uitlaten.

Model 248169

Identiek aan D32255 met uitzondering van de gescheiden inlaten/uitlaten.

Model 248170

Identiek aan D32977 met uitzondering van de gescheiden inlaten/uitlaten.

Tabel Reparatiesets

Voor Husky 307 Acetaal en Polypropyleen Pompen, Serie F

Reparatiesets kunnen afzonderlijk worden besteld. Bestel voor het repareren van de luchtklep **Onderdeelnr. 239952** (zie pagina 28). Onderdelen die in de reparatieset voor de luchtklep zitten zijn gemarkeerd met een symbool in de onderdelenlijst, bijvoorbeeld (2†).

Wanneer u pomp moet repareren, zoekt u de zes tekens die uw pomp aanduiden op in de onderstaande tabel; lees daarbij van links naar rechts. Het eerste teken is altijd **D**, het tweede teken altijd een **0** (nul) en het derde teken altijd een **3**. De overige drie cijfers staan voor het gebruikte constructiemateriaal. Onderdelen die in de reparatieset zitten zijn gemarkeerd met een sterretje in de onderdelenlijst, bijvoorbeeld (201*). Bijvoorbeeld: als uw pomp acetaal zittingen, PTFE-kogels en PTFE-membranen heeft, bestelt u reparatieset **D 0 3 2 1 1**. Als u alleen bepaalde onderdelen moet repareren (bijvoorbeeld de membranen), gebruik 0 (nul) voor de zittingen en kogels, en bestel reparatieset **D 0 3 0 0 1**. *De tekens in de tabel komen **niet** overeen met de referentienummers in de onderdelentekeningen en de lijsten op pagina's 28 tot en met 29.*

Membraanpomp	Nul	O-ringen		Zittingen	Kogels	Membranen
D (voor alle pompen)	0 (voor alle pompen)	3 (PTFE)	–	0 (nul)	0 (nul)	0 (nul)
			–	1 (niet gebruikt)	1 (PTFE)	1 (PTFE)
			–	2 (acetaal)	2 (niet gebruikt)	2 (niet gebruikt)
			–	3 (316 rvs)	3 (316 rvs)	3 (niet gebruikt)
			–	4 (niet gebruikt)	4 (niet gebruikt)	4 (niet gebruikt)
			–	5 (niet gebruikt)	5 (TPE)	5 (TPE)
			–	6 (niet gebruikt)	6 (Santoprene®)	6 (Santoprene®)
			–	7 (niet gebruikt)	7 (buna-N)	7 (buna-N)
			–	8 (niet gebruikt)	8 (niet gebruikt)	8 (niet gebruikt)
			–	9 (polypropyleen)	9 (niet gebruikt)	9 (niet gebruikt)

Onderdelen

Onderdelenlijst Luchtmotor (kolom 2 in tabel)

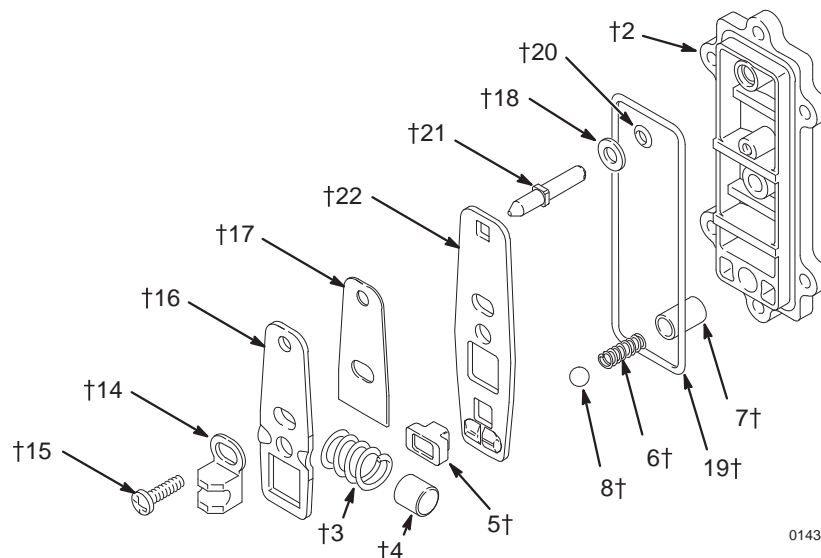
Cijfer	Ref. nr.	Onder-deelnr.	Omschrijving	Aantal
3	1	187705	BEHUIZING, midden; polypropyleen; zie pagina 29	1
	2†	187706	DEKSEL, luchtklep; polypropyleen	1
	3†	187722	VEER, druk; sst	1
	4†	187853	AANSLAG, klink; acetaal	1
	5†	192675	KOP, klep; acetaal	1
	6†	187728	VEER, druk; sst	1
	7†	187730	KRAAG; sst	1
	8†	111629	KOGEL; carbid	1
	9†	187726	LAGER, link; acetaal; zie pagina 29.	1
	10	111631	SCHROEF, zelftappend; 1/4-20; 9,5 mm lang; zie pagina 29.	2
	11	112933	GELUIDDEMPER; zie pagina 29.	1
	12	187719	AFDICHTING, plaat, klep; Buna-N; zie pagina 29.	1
	13	187720	PLAAT, klep; rvs; zie pagina 29.	1
	14†	187718	ZADEL, schuif; acetaal	1
	15†	111630	SCHROEF, zelftappend maat 10-14; 19 mm lang; zie hieronder en pagina 29.	7

Cijfer	Ref. nr.	Onder-deelnr.	Omschrijving	Aantal
	16†	187724	STUURSCHUIF; sst	1
	17†	188175	AFSTANDHOUDER; acetaal	1
	18†	111750	SLUITRING, vlak; sst	1
	19†	111624	O-RING; buna-N	1
	20†	111625	O-RING; buna-N	1
	21†	187727	STAAF, herstel; sst	1
	22†	192526	STUURPLAAT; sst	1
	23‡	191781	AS, membraan; rvs; zie pagina GEEN TAG.	1
	26†	111920	VET, universeel; 10,5 g; niet afgebeeld	1
	27†	100179	MOER, zeskant; 10-24; zie pagina 29	1
	28†	102790	SCHROEF, 10-24; 19 mm lang; zie pagina 29	1
	29†	100718	BORGTUSSENRING, int. vertanding; nr. 10; zie pagina 29	1
	30‡	113704	PAKKING, u-vormige afdichting; fluorelastomeer	2
	31‡	191779	LAGER; acetaal	2

† Deze onderdelen zitten in de Set Luchtklep 239952, die apart verkrijgbaar is. Deze set bevat slechts één schroef (15), hieronder weergegeven, en een tube vet (26).

‡ Deze onderdelen zitten in de Set Membraanas 239014, die apart verkrijgbaar is.

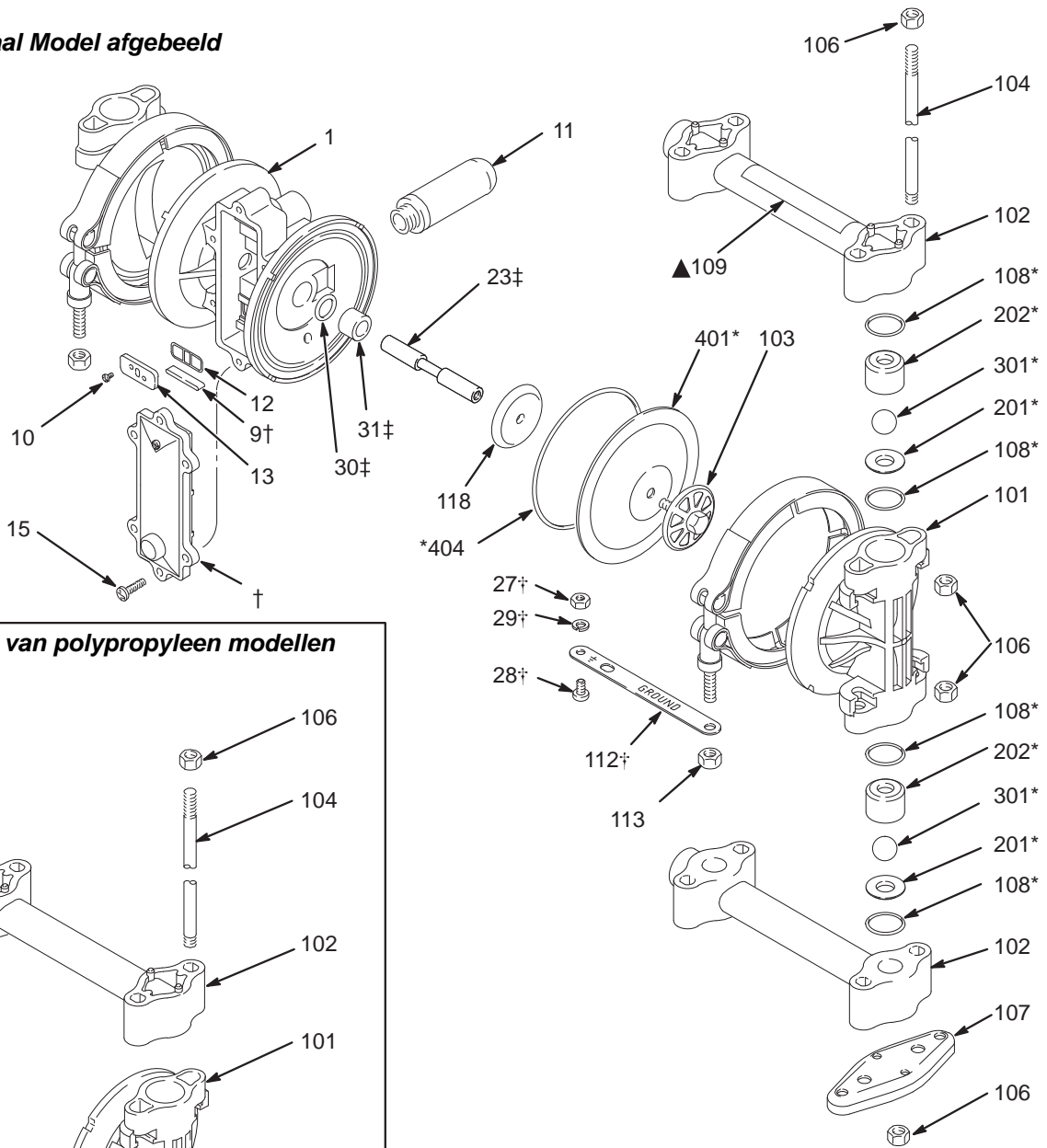
† Niet meegeleverd bij de polypropyleen pomp.



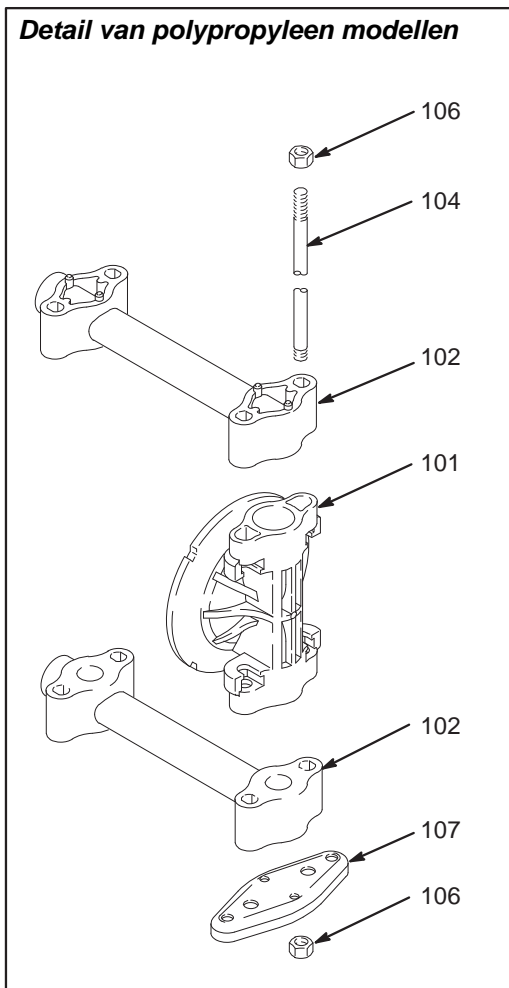
01431A

Onderdelen

Acetaal Model afgebeeld



Detail van polypropyleen modellen



* Meegeleverd in de afzonderlijk verkrijgbare pompreparatieset. Zie pagina 27.

† Deze onderdelen zitten in de Set Luchtklep 239952, die apart verkrijgbaar is. Zie de onderdelenlijst op pagina 28.

▲ Vervangende gevaar- en waarschuwinglabels, -plaatjes en -kaarten zijn gratis verkrijgbaar.

‡ Zit in de Set Membraanas 239014, die apart verkrijgbaar is.

† Niet meegeleverd bij de polypropyleen pomp.

01429E

Onderdelen

Materiaalsectie onderdelenlijst (keuzekolom 3)

Cijfer	Ref. nr.	Onderdeelnr.	Omschrijving	Aantal
1	101	187701	DEKSEL, vloeistof; acetaal met geleidende sst fibers	2
	102	235337	VERDEELSTUK; acetaal met geleidende sst fibers	2
	103	187711	PLAAT, vloeistofzijde; acetaal	2
	104	188999	PEN, center; 5/16-18	4
	106	117233	MOER; 5/16-18	8
	107	187721	BODEMSTEUNEN	2
	108	111603	O-RING; PTFE	8
	109 ▲	187732	LABEL, waarschuwings-	1
	111	187820	KLEMBAND	2
	112	191079	STRIP, aarding	1
	113	112499	MOER, klemband; 1/4-28	2
118	191741	PLAAT, luchtzijde; sst	2	
2	101	187702	DEKSEL, materiaal; polypropyleen	2
	102	235338	VERDEELSTUK; polypropyleen	2
	103	187712	PLAAT, vloeistofzijde; polypropyleen	2
	104	188999	PEN, center; 5/16-18	4
	106	117233	MOER; 5/16-18	8
	107	187721	BODEMSTEUNEN	2
	108	111603	O-RING; PTFE	8
	109 ▲	187732	LABEL, waarschuwings-	1
	111	187820	KLEMBAND	2
	113	112499	MOER, klemband; 1/4-28	2
	118	191741	PLAAT, luchtzijde; sst	2

Cijfer	Ref. nr.	Onderdeelnr.	Omschrijving	Aantal
A	101	187701	DEKSEL, vloeistof; acetaal met geleidende sst fibers	2
	102	239146	VERDEELSTUK; acetaal met geleidende rvs fibers, BSPT	2
	103	187711	PLAAT, vloeistofzijde; acetaal	2
	104	188999	PEN, center; 5/16-18	4
	106	117233	MOER; 5/16-18	8
	107	187721	BODEMSTEUNEN	2
	108	111603	O-RING; PTFE	8
	109 ▲	187732	LABEL, waarschuwings-	1
	111	187820	KLEMBAND	2
	112	191079	STRIP, aarding	1
	113	112499	MOER, klemband; 1/4-28	2
118	191741	PLAAT, luchtzijde; sst	2	
B	101	187702	DEKSEL, materiaal; polypropyleen	2
	102	239147	SPRUITSTUK; polypropyleen; BSPT	2
	103	187712	PLAAT, vloeistofzijde; polypropyleen	2
	104	188999	PEN, center; 5/16-18	4
	106	117233	MOER; 5/16-18	8
	107	187721	BODEMSTEUNEN	2
	108	111603	O-RING; PTFE	8
	109 ▲	187732	LABEL, waarschuwings-	1
	111	187820	KLEMBAND	2
	113	112499	MOER, klemband; 1/4-28	2

Onderdelen

Onderlijsten zittingen (keuzekolom 4)

Cijfer	Ref. nr.	Onder-deelnr.	Omschrijving	Aantal
2	201*	187709	ZITTING; acetaal	4
	202*	187707	GELEIDER; acetaal	4
3	201*	190245	ZITTING; 316 roestvrij staal	4
	202*	187707	GELEIDER; acetaal	4
9	201*	187710	ZITTING; polypropyleen	4
	202*	187708	GELEIDER; polypropyleen	4

Onderdelenlijst Membranen (kolom 6 in tabel)

Cijfer	Ref. nr.	Onder-deelnr.	Omschrijving	Aantal
1	401*	187716	MEMBRAAN; PTFE	2
	404*	166071	O-RING; buna-N	2
5	401*	187715	MEMBRAAN; TPE	2
	404*	166071	O-RING; buna-N	2
6	401*	190754	MEMBRAAN; Santoprene®	2
	404*	166071	O-RING; buna-N	2
7	401*	190209	MEMBRAAN; Buna-N	2
	404*	166071	O-RING; buna-N	2

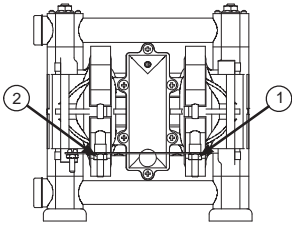
Onderdelenlijst Kogels (kolom 5 in tabel)

Cijfer	Ref. nr.	Onder-deelnr.	Omschrijving	Aantal
1	301*	111626	KOGEL; PTFE	4
3	301*	112926	KOGEL; 316 roestvast staal	4
5	301*	111627	KOGEL; TPE	4
6	301*	113221	KOGEL; Santoprene®	4
7	301*	112884	KOGEL; Buna-N	4

Aanhaalvolgorde

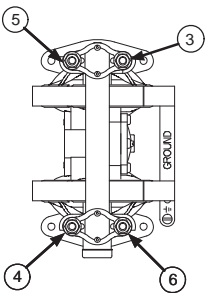
Volg altijd de aanhaalvolgorde als u de instructie krijgt om bevestigingsmateriaal aan te draaien.

1. Materiaaldeksels links/rechts
Draai de bouten aan met 5,6-6,8 N•m.



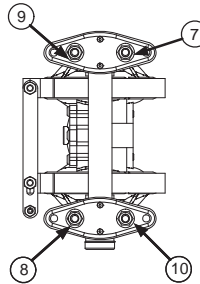
VOORAANZICHT

2. Uitlaatspruitstuk
Draai de bouten aan tot 5,6-6,8 N•m.



BOVENAANZICHT

3. Inlaatspruitstuk
Draai de bouten aan tot 5,6-6,8 N•m.



ONDERAANZICHT

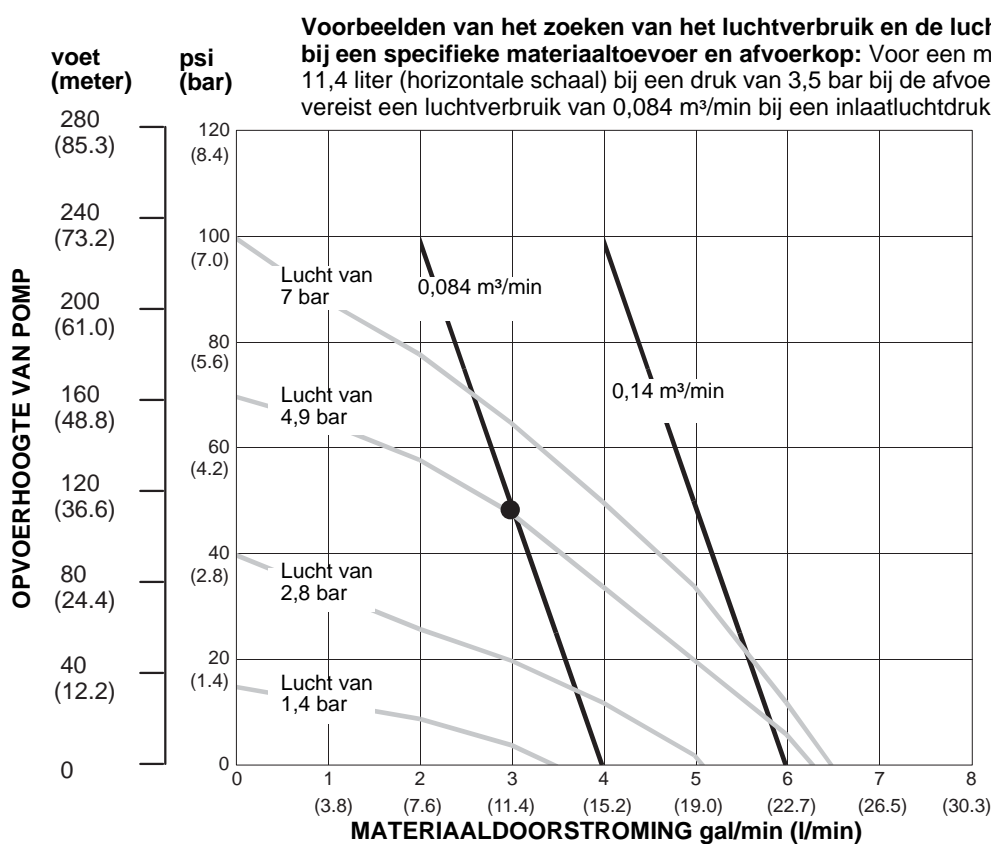
Technische gegevens

Pompen met PTFE Membranen

Maximale materiaalwerkdruk 0,7 MPa (7 bar)
 Werkbereik luchtdruk 0,14 tot 0,7 MPa
 (1,4 tot 7 bar)
 Maximaal luchtverbruik 5,5 SCFM (zie grafiek)
 Maximumcapaciteit vrije uitstroming 24,6 l/min
 Maximale pompsnelheid 330 slagen per minuut
 Maximale aanzuighoogte 2,1 m droog; 3,7 m nat
 Maximale korrelgrootte vaste deeltje 1,6 mm
 Niveau geluidsvermogen,
 bij maximale stroming: 0,7 MPa, 7 bar 85 dBA
 Niveau geluidsvermogen,
 bij 0,48 MPa, 4,8 bar en 3,8 l/m 78 dBA
 Bereik bedrijfstemperatuur 4,4 tot 65 °C
 Afmetingen luchtinlaat 1/4 npt(f)

Afmetingen materiaal inlaat en -uitlaat 3/8 npt(f)
 Bevochtigde delen .. Verschilt per model. Zie pagina's 28 en 30.
 Acetaal modellen zijn met acetaal met geleidende rvs-vezels.
 Niet-bevochtigde
 externe onderdelen acetaal, polyester (labels),
 glasgevuld polypropyleen met geleidende
 RVS-vezels, 303, 304 en 316 roestvrij staal
 Gewicht *Acetaal pompen: 2,4 kg*
 *Polypropyleen pompen: 2,2 kg*

* Geluidsvermogen gemeten volgens ISO-standaard 9614-2.
 Loctite® is een geregistreerd handelsmerk van Loctite Corporation.
 Santoprene® is een geregistreerd handelsmerk van Monsanto Company.



TESTOMSTANDIGHEDEN

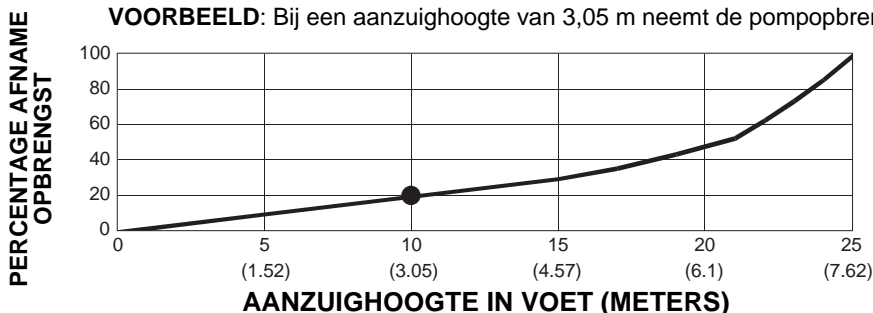
Pomp getest in water met een ondergedompelde inlaat.

VERKLARING

— MATERIAALDRUK EN -STROOMSNELHEID
 — LUCHTVERBRUIK (SCFM)

AFNAME VAN POMPOPBRENGST BIJ DIVERSE AANZUIGHOOGTEN

VOORBEELD: Bij een aanzuighoogte van 3,05 m neemt de pompopbrengst af met 20 procent.



Technische gegevens

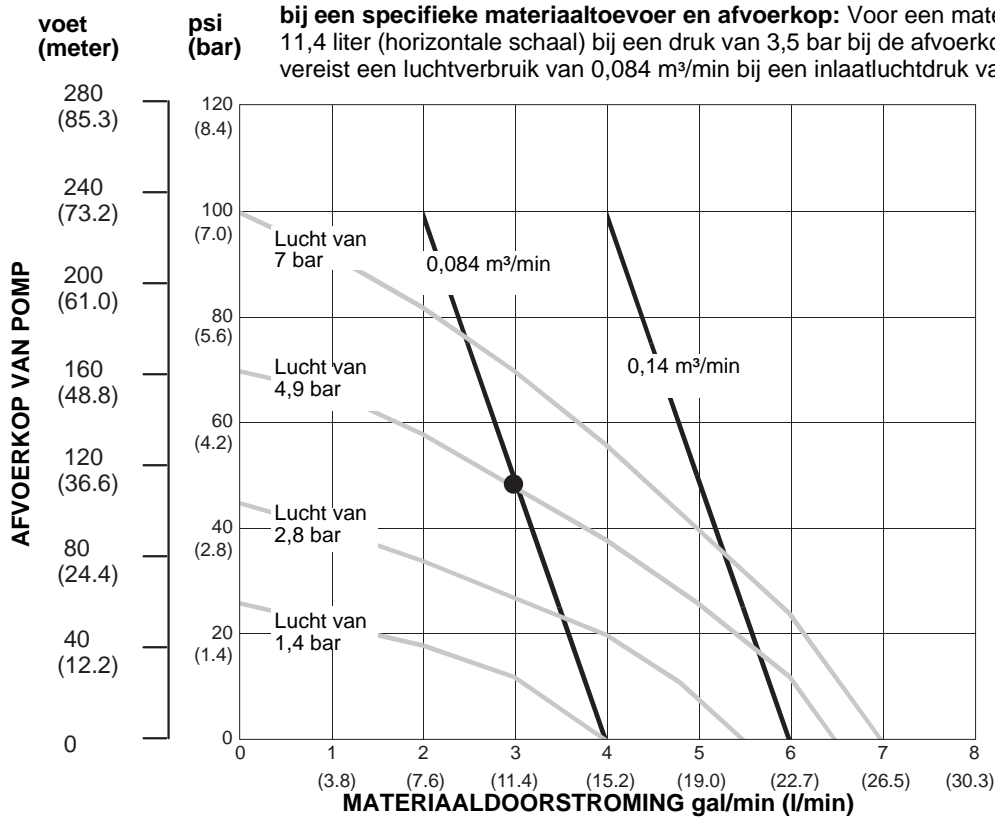
Pompen met TPE of Buna-N membranen

Maximale materiaalwerkdruk 0,7 MPa (7 bar)
 Werkbereik luchtdruk 0,14 tot 0,7 MPa, 1,4 tot 7 bar
 Maximaal luchtverbruik 5,5 SCFM (zie grafiek)
 Maximumcapaciteit vrije uitstroming 26,5 l/min
 Maximale pompsnelheid 330 slagen per minuut
 Maximale aanzuighoogte 3,7 m droog; 6,4 m nat
 Maximale korrelgrootte vaste deeltje 1,6 mm
 Niveau geluidsvermogen,
 bij maximale stroming: 0,7 MPa, 7 bar 85 dBa
 Niveau geluidsvermogen,
 bij 0,48 MPa, 4,8 bar en 3,8 l/m 78 dBa
 Bereik bedrijfstemperatuur 4,4 tot 65,5° C
 Afmetingen luchtinlaat 1/4 npt(f)
 Afmetingen materiaal-inlaat en -uitlaat 3/8 npt(f)

Bevochtigde delen Verschilt per model.
 Zie pagina's 28 en 30.
 Acetaal modellen zijn met acetaal met geleidende rvs-vezels.
 Niet-bevochtigde uitwendige delen acetaal, polyester
 (labels), glasgevuld polypropyleen met geleidende
 roestvrij stalen vezels, 303, 304 en 316 roestvrij staal.
 Gewicht Acetaal pompen: 2,4 kg
 Polypropyleen pompen: 2,2 kg

* Geluidsvermogen gemeten volgens ISO-standaard 9614-2.
 Loctite® is een geregistreerd handelsmerk van Loctite Corporation.
 Santoprene® is een geregistreerd handelsmerk van Monsanto Company.

Voorbeelden van het zoeken van het luchtverbruik en de luchtdruk van de pomp bij een specifieke materiaaltoevoer en afvoerkop: Voor een materiaaltoevoer van 11,4 liter (horizontale schaal) bij een druk van 3,5 bar bij de afvoerkop (verticale schaal) vereist een luchtverbruik van 0,084 m³/min bij een inlaatluchtdruk van 4,9 bar.



TESTOMSTANDIGHEDEN

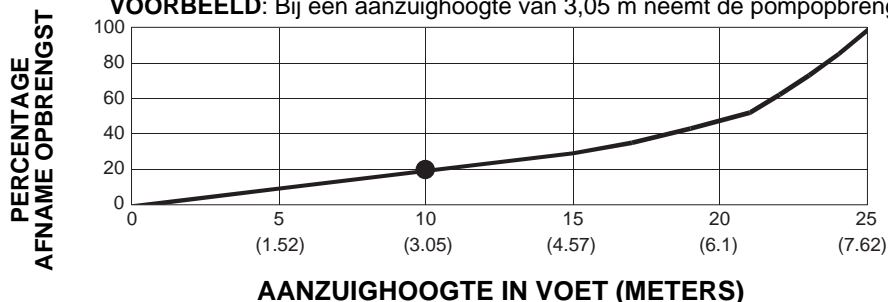
Pomp getest in water met een ondergedompelde inlaat.

VERKLARING

— MATERIAALDRUK EN -STROOMSNELHEID
 — LUCHTVERBRUIK (SCFM)

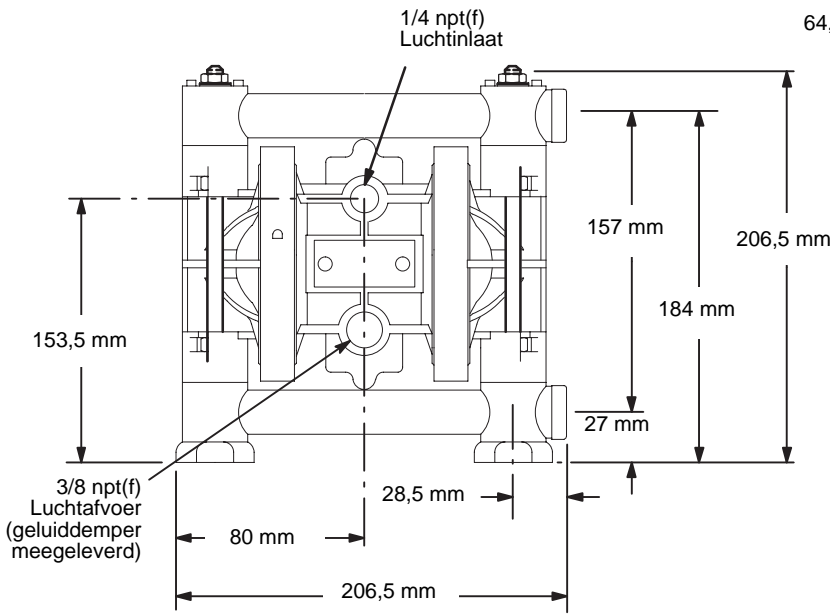
AFNAME VAN POMPOPBRENGST BIJ DIVERSE AANZUIGHOOGTEN

VOORBEELD: Bij een aanzuighoogte van 3,05 m neemt de pomppopbrengst af met 20 procent.

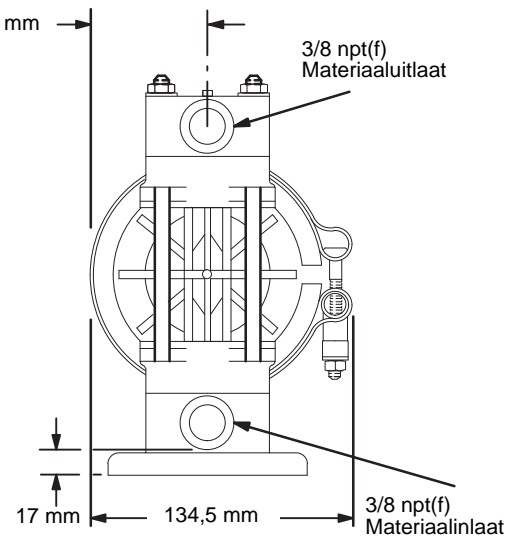


Afmetingen

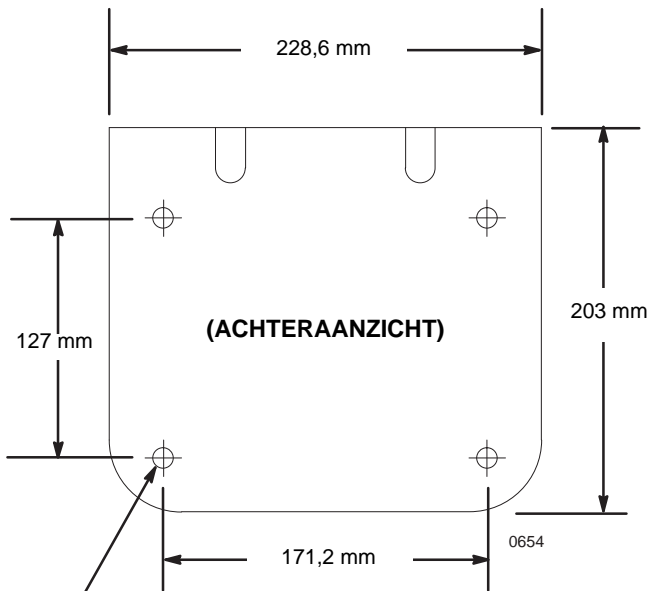
VOORAANZICHT



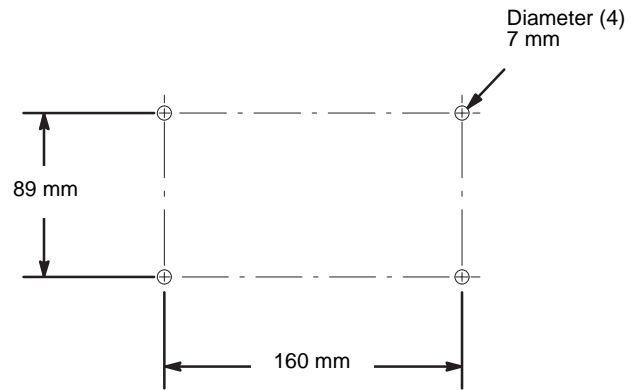
ZIJAANZICHT



MUURCONSOLE 224-835



POSITIES VAN GATEN VOOR BEVESTIGING POMP



07316B

Graco-standaardgarantie voor Husky-pomp

Graco garandeert dat alle in dit document genoemde en door Graco vervaardigde apparatuur waarop de naam Graco vermeld staat, op de datum van verkoop voor gebruik door de oorspronkelijke koper vrij is van materiaal- en fabricagefouten. Met uitzondering van speciale, uitgebreide, of beperkte garantie zoals gepubliceerd door Graco, zal Graco, gedurende een periode van vijf jaar na verkoopdatum, elk onderdeel van de apparatuur dat naar het oordeel van Graco gebreken vertoont herstellen of vervangen. Deze garantie is alleen van toepassing op voorwaarde dat de apparatuur conform de schriftelijke aanbevelingen van Graco geïnstalleerd, bediend en onderhouden werd.

Normale slijtage en veroudering, of slecht functioneren, beschadiging of slijtage veroorzaakt door onjuiste installatie, verkeerde toepassing, slijpend materiaal, corrosie, onvoldoende of onjuist uitgevoerd onderhoud, nalatigheid, ongeval, eigenmachtige wijzigingen aan de apparatuur, of het vervangen van Graco-onderdelen door onderdelen van andere herkomst, vallen niet onder de garantie en Graco is daarvoor niet aansprakelijk. Graco is ook niet aansprakelijk voor slecht functioneren, beschadiging of slijtage veroorzaakt door de onverenigbaarheid van Graco-apparatuur met constructies, toebehoren, apparatuur of materialen die niet door Graco geleverd zijn, en ook niet voor fouten in het ontwerp, bij de fabricage of het onderhoud van constructies, toebehoren, apparatuur of materialen die niet door Graco geleverd zijn.

Deze garantie wordt verleend onder de voorwaarde dat de apparatuur waarvan de koper stelt dat die een defect vertoont gefrankeerd wordt verzonden naar een erkende Graco dealer opdat de aanwezigheid van het beweerde defect kan worden geverifieerd. Indien het beweerde defect inderdaad wordt vastgesteld, zal Graco de defecte onderdelen kosteloos herstellen of vervangen. De apparatuur zal gefrankeerd worden teruggezonden naar de oorspronkelijke koper. Indien bij de inspectie geen materiaal- of fabricagefouten worden geconstateerd, dan zullen de herstellingen worden uitgevoerd tegen een redelijke vergoeding, in welke vergoeding de kosten van onderdelen, arbeid en vervoer begrepen kunnen zijn.

DEZE GARANTIE IS EXCLUSIEF EN TREEDT IN DE PLAATS VAN ENIGE ANDERE GARANTIE, UITDRUKKELIJK OF IMPLICIET, WAARONDER MAAR NIET BEPERKT TOT GARANTIES BETREFFENDE VERKOOPBAARHEID OF GESCHIKTHEID VOOR EEN BEPAALDE TOEPASSING.

De enige verplichting van Graco en het enige verhaal van de klant bij schending van de garantie is zoals hierboven bepaald is. De koper gaat ermee akkoord dat geen andere verhaalmogelijkheid (waaronder, maar niet beperkt tot vergoeding van incidentele schade of van vervolgschade door winstderving, gemiste verkoopbrengrsten, letsel aan personen of materiële schade, of welke andere incidentele verliezen of vervolgv verliezen dan ook) aanwezig is. Elke klacht wegens inbreuk op de garantie moet binnen zes (6) jaar na aankoopdatum kenbaar worden gemaakt.

GRACO GEEFT GEEN GARANTIE EN WIJST ELKE IMPLICIETE GARANTIE AF BETREFFENDE VERKOOPBAARHEID OF GESCHIKTHEID VOOR EEN BEPAALDE TOEPASSING, MET BETREKKING TOT TOEBEHOREN, APPARATUUR, MATERIALEN OF COMPONENTEN DIE GRACO GELEVERD, MAAR NIET VERVAARDIGD HEEFT. Deze items, die verkocht, maar niet vervaardigd worden door Graco (zoals elektrische motoren, schakelaars, slangen, enz.) zijn, indien van toepassing, onderhevig aan de garantie van de fabrikant. Graco zal aan de koper redelijke ondersteuning verlenen bij het aanspraak maken op die garantie.

Graco is in geen geval aansprakelijk voor indirecte, incidentele, speciale of gevolgschade die het gevolg is van het feit dat Graco dergelijke apparatuur heeft geleverd, of van de uitrusting, de werking, of het gebruik van producten of andere goederen op deze wijze verkocht, ongeacht of die ontstaat door inbreuk op een contract, inbreuk op garantie, nalatigheid van Graco, of anderszins.

FOR GRACO CANADA CUSTOMERS

The Parties acknowledge that they have required that the present document, as well as all documents, notices and legal proceedings entered into, given or instituted pursuant hereto or relating directly or indirectly hereto, be drawn up in English. Les parties reconnaissent avoir convenu que la rédaction du présent document sera en Anglais, ainsi que tous documents, avis et procédures judiciaires exécutés, donnés ou intentés, à la suite de ou en rapport, directement ou indirectement, avec les procédures concernées.

Graco-informatie

De meest recente informatie over de producten van Graco vindt u op www.graco.com.

Voor informatie over octrooien zie www.graco.com/patents

VOOR HET PLAATSEN VAN EEN BESTELLING neemt u contact op met uw Graco-leverancier of belt u met de dichtstbijzijnde distributeur.

Telefoon: 612-623-6921 of **gratis:** 1-800-328-0211 **Fax:** 612-378-3505

Alle geschreven en visuele gegevens in dit document zijn weergaven van de meest recente productinformatie die beschikbaar was op het moment van publicatie. Graco behoudt zich het recht voor te allen tijde wijzigingen aan te brengen zonder bericht vooraf.

Vertaling van de originele instructies. This manual contains Dutch. MM 308553

Hoofdkantoor Graco: Minneapolis
Kantoren in buitenland: België, China, Japan, Korea

GRACO INC. EN DOCHTERONDERNEMINGEN P.O. BOX 1441 MINNEAPOLIS, MN 55440-1441 VS

Copyright 1995, Graco Inc. All Graco manufacturing locations are registered to ISO 9001.

www.graco.com

Revisie ZAD, januari 2015