

FRP Sistemleri

Jelkot ve Elyaf Kırpma Uygulamaları için Oranlayıcılar ve Tabancalar



FRP endüstrisi için lider çözümler



Yüksek performanslı FRP ekipmanında çıtayı yükseltiyoruz

Endüstride ispatlanmış Graco parçalarıyla üretilen Graco FRP (Cam Takviyeli Plastik) Sistemleri ve RS™ (Reçine Püskürtme) aplikatör tabancaları, size teknolojik olarak gelişmiş, dayanıklı ve kullanımı kolay bir sistem sunar.

Daha düşük işletme maliyeti

- Kolay bakım - daha az aşınan parça
- Üretim için daha fazla çalışma süresi - planlı bakımlar arasında daha uzun aralıklar

Kaliteli parçalar - tüm gün, her gün

İtibarınız, son ürünlerinizin kalitesine bağlıdır. Graco FRP pompası sayesinde, doğru kürlenme için doğru oranları temin edersiniz; böylece yaptığınız üretimin kalitesi artar.

Geleceğe yönelik akıllı bir yatırım:

MACT uyumlu teknoloji

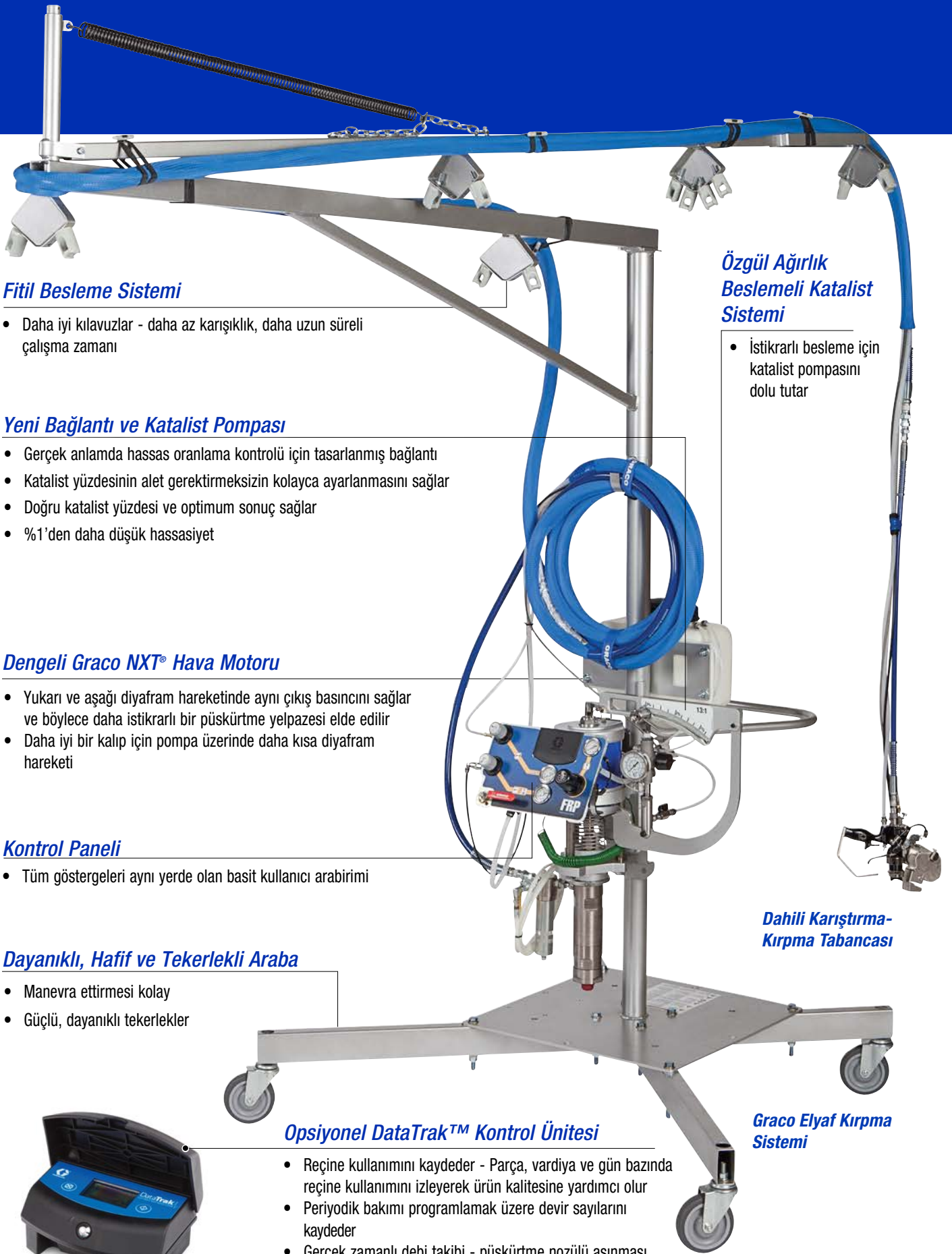
Graco FRP pompaları, MACT (Elde Edilebilen Maksimum Kontrol Teknolojisi) uyumlu RS püskürtme tabancalarına sahiptir. Yönetmelikler değişip yeni teknolojileri zorunlu kılmakta; Graco da işinizin geleceği için akıllı bir yatırım olmaya söz vermektedir.

Bunun nedeni: Graco FRP pompaları iki uygulama nozülü tasarımıyla MACT gereksinimlerini destekler: bir tanesi destekli havasız prosesleri, diğeri de çarpıştırmalı püskürtme prosesleri için. **Graco ile, sadece püskürtme nozülünü değiştirerek hava destekli havasız uygulamadan çarpıştırmalı uygulamaya geçebilirsiniz.**

Graco Jelkot Sistemi



Harici Karıştırmalı Tabanca



Fital Besleme Sistemi

- Daha iyi kılavuzlar - daha az karışıklık, daha uzun süreli çalışma zamanı

Yeni Bağlantı ve Katalist Pompası

- Gerçek anlamda hassas oranlama kontrolü için tasarlanmış bağlantı
- Katalist yüzdesinin alet gerektirmeksizin kolayca ayarlanmasını sağlar
- Doğru katalist yüzdesi ve optimum sonuç sağlar
- %1'den daha düşük hassasiyet

Dengeli Graco NXT® Hava Motoru

- Yukarı ve aşağı diyafram hareketinde aynı çıkış basıncını sağlar ve böylece daha istikrarlı bir püskürtme yelpazesi elde edilir
- Daha iyi bir kalıp için pompa üzerinde daha kısa diyafram hareketi

Kontrol Paneli

- Tüm göstergeleri aynı yerde olan basit kullanıcı arabirimi

Dayanıklı, Hafif ve Tekerlekli Araba

- Manevra ettirmesi kolay
- Güçlü, dayanıklı tekerlekler



Opsiyonel DataTrak™ Kontrol Ünitesi

- Reçine kullanımını kaydeder - Parça, vardiya ve gün bazında reçine kullanımını izleyerek ürün kalitesine yardımcı olur
- Periyodik bakımı programlamak üzere devir sayılarını kaydeder
- Gerçek zamanlı debi takibi - püskürtme nozülü aşınması sebebiyle oluşan kayıplar giderilir

Özgül Ağırlık Beslemeli Katalist Sistemi

- İstikrarlı besleme için katalist pompasını dolu tutar

Dahili Karıştırma-Kırpma Tabancası

Graco Elyaf Kırpma Sistemi

Sundukları:

- Daha düzgün bir püskürtme yelpazesi
- Reçine kullanım takibi
- Hiçbir bağlantı ve alet gerektirmeyen katalist ayarı

Opsiyonel ısıtıcılar, uygulama noktasında istikrarlı bir sıcaklık ve viskozite kontrolü sağlar (bk. sayfa 11)

Kullanımı kolay, hafif tabancalar

Bıçaklı Graco RS Elyaf Kırma Tabancası

Manyetik Bıçak Kafası

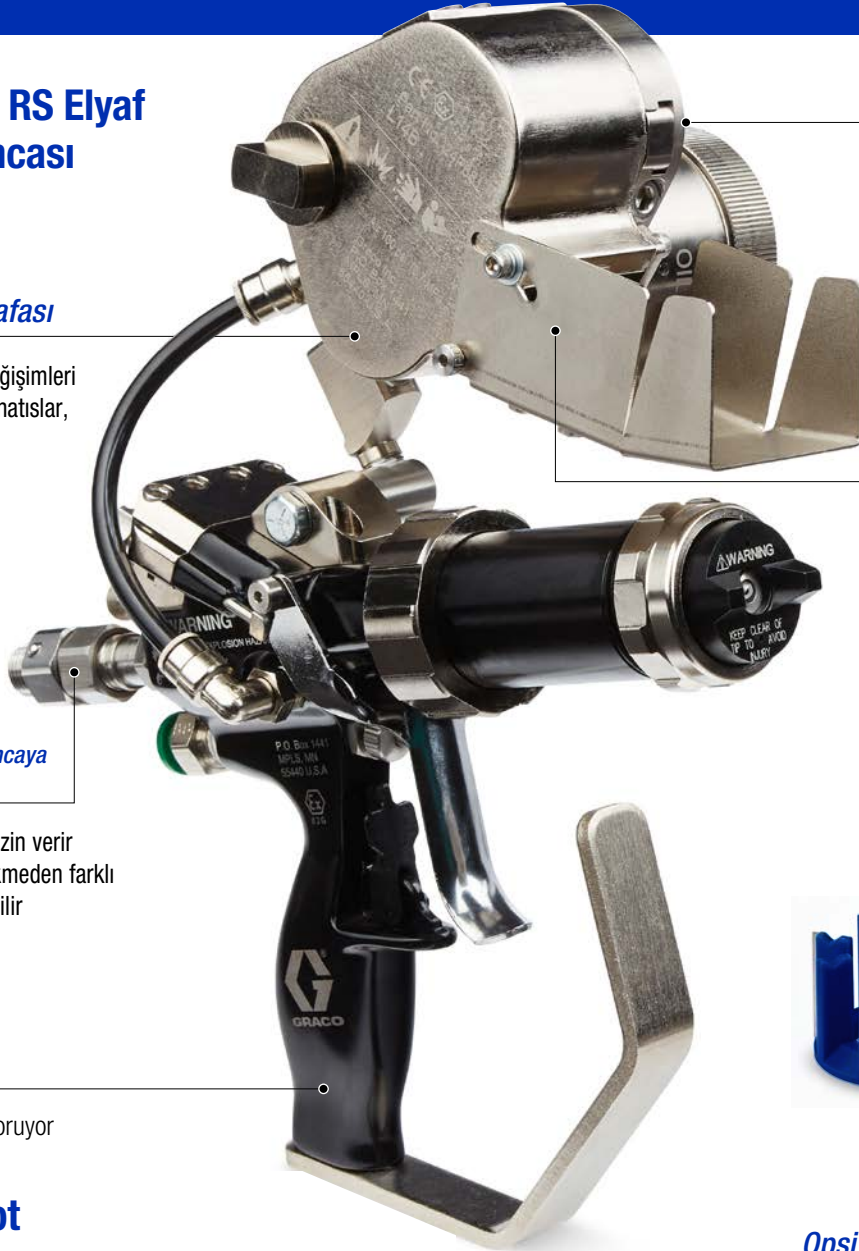
- Hızlı ve kolay bıçak değişimleri
- Bıçak kafasındaki mıknatıslar, bıçakları yerinde tutar

Fırdöndü Özelliği (Malzeme hattının tabancaya bağlandığı noktada)

- Yumuşak hareketlere izin verir
- Kullanıcı, hortumu bükmeden farklı yönlere kolayca dönebilir

Ergonomik Kabza

- Kullanıcıyı daha az yoruyor



Sürekli Kontrol

- Elyaf kırma gerilimi, üretim esnasında saniyeler içinde ayarlanabilir
- Alet gereksinimi duymadan çok sayıda ayar değişikliği

Hafif, Yüksek Performanslı Kırıcı

- İhtiyacınız olan elyaf kırığına daha az elyaf fitiliyle elde etmenize olanak sağlar
- Daha az elyaf fitili daha az sorun, daha kolay ve hızlı üretim demektir
- Harici örs ayarlaması, örs gerginliğini hızla ve kolayca ayarlamaya olanak sağlar



Graco RS Jelkot Tabancası



Solvent Güvenliği

- Kolay gün sonu temizliği – vardiya sonunda ön uç kısmını solvante yatırmanız yeterlidir

Hızlı Sökülebilir Ön Uç

- Modüler tasarımı sayesinde değiştirmek istediğiniz parçayı sökmek çok kolaydır
- Tabancayı tamamen sökmeye gerek yoktur
- Üretkenliği artırır, temizleme süresini kısaltır

Opsiyonel Hızlı Değişimli Bıçak Kartuşları

- Bıçakları saniyeler içinde değiştirebilirsiniz
- Tek tek bıçakları değiştirmek yerine, bir kerede tüm kartuşu değiştirebilirsiniz
- Kesik ve sıyrık riskini büyük ölçüde azaltır
- Sadece Graco'da!



Graco RS Jelkot Tabancaları ve Graco RS Elyaf Kırma Tabancaları dahili ve harici kar tırmalı modeller olarak mevcuttur.

Hızlı nozül deęiřimi - Graco'ya Özel Tasarım



Çarpıřtirmalı Nozül



Hava Destekli Havasız Nozül



VEYA

Sadece nozül deęiřtirerek teknolojiyi de deęiřtirme özellięini size yalnızca Graco sunar



Graco'ya Özel Tasarım

Günümüzün FRP pazarında iki farklı teknoloji kullanılmaktadır. Mekanik Hava Atomizasyonlu (Hava Destekli Havasız) ve Mekanik Havasız Atomizasyonlu (Çarpıřtirmalı). Graco RS Tabancalarını kullandığınızda, bir teknolojiden dięerine sadece püskürtme nozülünü deęiřtirerek geçebilirsiniz. Bu iřlem hızla ve düşük maliyetle yapılabilir.



AAC Püskürtme Kontrol Teknolojisi - Bir Graco Ayricalığı

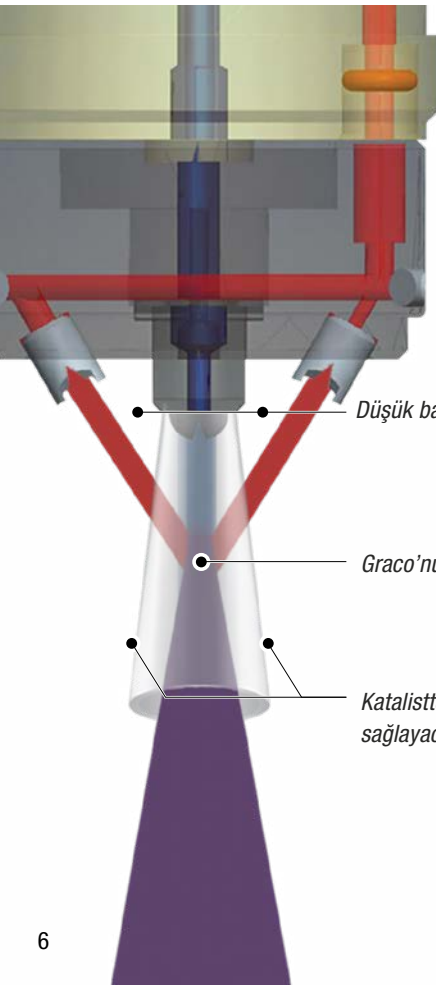
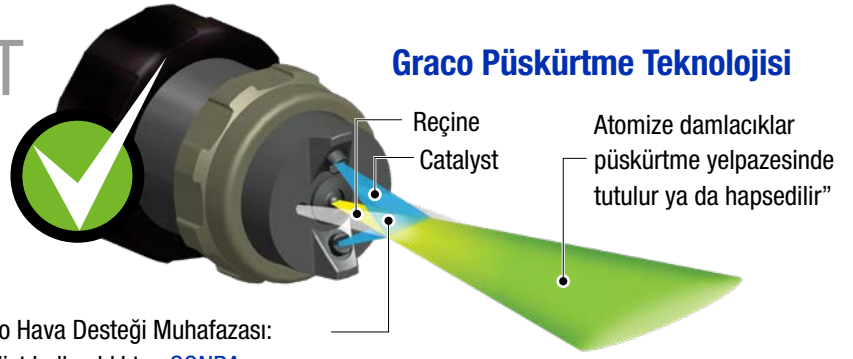
Hava Desteği Muhafazası (Air Assist Containment™ - AAC) – püskürtme yelpazesini kontrol ve muhafaza edin

Bir varil reçine veya jelkot satın aldığınızda, aldığınız malzemenin her damlasına para ödersiniz. Graco, bu damlaların mümkün olduğu kadar her birini kalıba püskürtmenize yardımcı olur.

Benzersiz Hava Desteği Muhafazası (AAC) püskürtme yelpazesini hava içeren bir katmanla sarar. Bu da atomize damlacıkların püskürtme yelpazesinden çıkmasını engeller ve daha iyi bir çalışma ortamı sağlar. Sağa sola, duvara veya çalışanların giysilerine sıçrayan damlalar boşa harcanan paradır.

AAC, damlacıkların çok düşük basınçla kalıba uçtuğu bir püskürtme yelpazesi oluşturur. Düşük hız veya “parçacık hızı”, malzeme kalıba ulaştığında çok az miktarda türbülansa veya düzensizliğe sebep olur. Yüksek “parçacık hızı”, uygulama sırasında çok yüksek türbülansa sebep olur. Türbülans ya da aşırı atomizasyon havanın hapsolmesine yol açar; bu da boşluk oluşumuna neden olabilir.

EVET





Sistemler

			Arabasız/Hortum Uzunluğu*		Arabalı/Hortum Uzunluğu*		Araba, Taşıyıcı Kol/Hortum Uzunluğu*				
			Parça No.	m (ft)	Parça No.	m (ft)	Parça No.	m (ft)			
13:1 Oran Maksimum Hava Tüketimi**: 1,000 L/Dk., (35 SCFM) Maksimum Akışkan Debisi**: 5,7 l/dk (1,5 gal/dk)	Dahili Karıştırma	Jel	16R065	7,6 (25)	16R002	7,6 (25)	16R053	7,6 (25)			
			16R068	10,7 (35)	16R044	10,7 (35)	16R056	10,7 (35)			
			16R071	15,2 (50)	16R047	15,2 (50)	16R059	15,2 (50)			
			16R074	(Hiçbiri)	16R050	(Hiçbiri)	16R062	(Hiçbiri)			
		Kırpma	16R135	7,6 (25)	16R123	7,6 (25)	16R004	7,6 (25)			
			16R138	10,7 (35)	16R114	10,7 (35)	16R126	10,7 (35)			
			16R141	15,2 (50)	16R117	15,2 (50)	16R129	15,2 (50)			
			16R144	(Hiçbiri)	16R120	(Hiçbiri)	16R132	(Hiçbiri)			
	External Karıştırma	Jel	16R030	7,6 (25)	16R001	7,6 (25)	16R018	7,6 (25)			
			16R033	10,7 (35)	16R009	10,7 (35)	16R021	10,7 (35)			
			16R036	15,2 (50)	16R012	15,2 (50)	16R024	15,2 (50)			
			16R039	(Hiçbiri)	16R015	(Hiçbiri)	16R027	(Hiçbiri)			
		Kırpma	16R100	7,6 (25)	16R088	7,6 (25)	16R003	7,6 (25)			
			16R103	10,7 (35)	16R079	10,7 (35)	16R091	10,7 (35)			
			16R106	15,2 (50)	16R082	15,2 (50)	16R094	15,2 (50)			
			16R109	(Hiçbiri)	16R085	(Hiçbiri)	16R097	(Hiçbiri)			
17:1 Oran Maksimum Hava Tüketimi**: 1,000 L/Dk., (35 SCFM) Maksimum Akışkan Debisi**: 3,8 l/dk (1 gal/dk)	Dahili Karıştırma	Jel	16R205	7,6 (25)	16R006	7,6 (25)	16R193	7,6 (25)			
			16R208	10,7 (35)	16R184	10,7 (35)	16R196	10,7 (35)			
			16R211	15,2 (50)	16R187	15,2 (50)	16R199	15,2 (50)			
			16R214	(Hiçbiri)	16R190	(Hiçbiri)	16R202	(Hiçbiri)			
	External Karıştırma	Jel	16R170	7,6 (25)	16R005	7,6 (25)	16R158	7,6 (25)			
			16R173	10,7 (35)	16R149	10,7 (35)	16R161	10,7 (35)			
			16R176	15,2 (50)	16R152	15,2 (50)	16R164	15,2 (50)			
			16R179	(Hiçbiri)	16R155	(Hiçbiri)	16R167	(Hiçbiri)			
			16R300	7,6 (25)	16R301	7,6 (25)	16R302	7,6 (25)			
			16R303	10,7 (35)	16R304	10,7 (35)	16R305	10,7 (35)			
9:1 Oran Yüksek Çıkış Gücü Sistemi Maksimum Hava Tüketimi**: 1,000 L/Dk., (35 SCFM) Maksimum Akışkan Debisi**: 8,4 l/dk (2,2 gal/dk)	Dahili Karıştırma	Kırpma	16R306	15,2 (50)	16R307	15,2 (50)	16R308	15,2 (50)			
			16R309	(Hiçbiri)	16R310	(Hiçbiri)	16R311	(Hiçbiri)			
			13:1 Oran ve Yüksek Debili Tabanca 24P435 Maksimum Hava Tüketimi**: 1,000 L/Dk., (35 SCFM) Maksimum Akışkan Debisi**: 5,7 l/dk (1,5 gal/dk)	Dahili Karıştırma	Kırpma	24W435	7,6 (25)	24W432	7,6 (25)	24W438	7,6 (25)
						24W436	10,7 (35)	24W433	35 (10,7)	24W439	10,7 (35)
24W437	15,2 (50)	24W434				15,2 (50)	24W440	50 (15,2)			

* Hortumsuz sistemler tabancasız gelir

** 70 devir/dakika için malzeme ve hava debisi

Solvent Temizlik Kiti

16M560	Diyaframlı Pompa Solvent Temizlik Kiti - 9,5 l (2,5 gal)
16M561	Diyaframlı Pompa Solvent Temizlik Kiti - 19 l (5 gal)
16M893	Basınçlı Kazan Solvent Temizlik Kiti - 7,6 l (2 gal)
16M894	Basınçlı Kazan Solvent Temizlik Kiti - 19 l (5 gal)
16M874	CE Basınçlı Kazan Solvent Temizlik Kiti - 7,6 l (2 gal)

Opsiyonel Setler

16M881	DataTrak Yükseltme Seti
24M501	19 l (5 gal) Katalist Tank Seti
16M896	208 l (55 gal) Varil Taşıyıcı Araba ve Kol versiyonu için
16M897	208 l (55 gal) Varil Taşıyıcı Arabalı Modeller için
16M961	Fitul Kutusu Seti
16N918	Duvara Monte Parçası Seti
16N761	Taşıyıcı kol Seti



Hortum Kitleri

16M718	Dahili Jel Hortum Uzantısı 7,6 m (25 ft)
16M587	Dahili Jel Hortum Paketi 7,6 m (25 ft)
16M590	Dahili Jel Hortum Paketi 10,7 m (35 ft)
16M584	Dahili Jel Hortum Paketi 15,2 m (50 ft)
16M719	Harici Jel Hortum Uzantısı 7,6 m (25 ft)
16M588	Harici Jel Hortum Paketi 7,6 m (25 ft)
16M591	Harici Jel Hortum Paketi 10,7 m (35 ft)
16M585	Harici Jel Hortum Paketi 15,2 m (50 ft)
16M712	Kırpıcı Hortum Uzantısı 7,6 m (25 ft)
16M586	Kırpıcı Hortum Paketi 7,6 m (25 ft)
16M589	Kırpıcı Hortum Paketi 10,7 m (35 ft)
16M583	Kırpıcı Hortum Paketi 15,2 m (50 ft)

Yedek Çıkış Filtreleri

224458	30 mesh, 2-paket
238436	30 mesh, 25-paket
224459	60 mesh, 2-paket
238438	60 mesh, 25-paket
224468	100 mesh (standart seçenek), 2-paket
238440	100 mesh (standart seçenek), 25-paket
224469	200 mesh, 2-paket
238442	200 mesh, 25-paket



Pompa Takımları ve Parçaları

W17CFS	17:1 Pompa Tertibatı 75 cc paslanmaz çelik
W13DFC	13:1 Pompa Tertibatı 100 cc CS
W09DFC	9:1 Pompa Tertibatı 150 cc CS
M07LNL	4,5 inç FRP NXT Hava Motoru
16N238	4,5 inç FRP NXT Hava Motoru - Conta Seti
LW150A	150 cc FRP Alt
17E098	150 cc FRP Alt - Conta Seti
17E099	150 cc FRP Alt - Bağlantı Seti
LW100C	100 cc FRP Alt
16N232	100 cc FRP Alt - Conta Seti
16N243	100 cc FRP Alt - Bağlantı Seti
LW075S	75 cc FRP Alt
16N231	75 cc FRP Alt - Conta Seti
16N242	75 cc FRP Alt - Bağlantı Seti
16N740	Dahili Karıştırıcı Katalist Pompası Tertibatı
16N741	Harici Karıştırıcı Katalist Pompası Tertibatı
16N919	Katalist Pompası Yenileme Seti

Tabancalar

RS Tabancaları

258853	RS Dahili Karıştırma Jelkot Tabancası, CST521 nozül
258840	RS Harici Karıştırma Jelkot Tabancası, CST521 nozül
258971	Bıçaklı RS Dahili Karıştırma Elyaf Kırpma Tabancası, CST443 nozül
258970	Bıçaklı RS Harici Karıştırma Elyaf Kırpma Tabancası, CST443 nozül
258854	Bıçaksız RS Dahili Karıştırma Elyaf Kırpma Tabancası, CST443 nozül
258852	Bıçaksız RS Harici Karıştırma Elyaf Kırpma Tabancası, CST443 nozül
24P435	Bıçaklı RS Dahili Karıştırma Elyaf Kırpma Tabancası, CST561 nozül
24P436	Bıçaksız RS Dahili Karıştırma Elyaf Kırpma Tabancası, CST561 nozül

RS Tabanca Parçaları

24E512	Kırpıcı bıçak
24E448	4 Bıçaklı Kartuş Seti, 5'li paket
24F602	6 Bıçaklı Kartuş Seti, 5'li paket
24E449	8 Bıçaklı Kartuş Seti, 5'li paket
123672	Örs - Kartuşlu Bıçak Kafası
126995	Örs - Tek Bıçaklı Bıçak Kafası
16K768	RS RTM ve Akıtma Adaptörü
24H337	Dahili Karıştırmalı Yüksek Debi Seti
24H336	Harici Karıştırmalı Yüksek Debi Seti
24M569	Fital kılavuzu, 2 delikli besleyici çubuk

Opsiyonel Bıçak Kızakları

16K759	Açık, Kısa, Ayarlanabilir Kızak
16K760	Kapalı, Kısa, Ayarlanabilir Kızak
16K762	Açık, Uzun, Ayarlanabilir Kızak
16K763	Kapalı, Uzun, Ayarlanabilir Kızak
125883	Kapalı, Uzun, Geniş Kızak
125884	Kapalı, Dar Kızak

Başlık Tertibatları

24E426	Harici Karıştırmalı Yatay Ön Başlık Seti
24E427	Harici Karıştırmalı Dikey Ön Başlık Seti
24E442	Dahili Karıştırmalı Kırpıcı Ön Başlık Seti
24G615	Dahili Karıştırmalı Jel Ön Başlık Seti

Tabanca Takımları

24E415	Solvent AAC tertibatı rakor seti
24E416	İğne kelepçe tertibatı seti
24E417	Komple iğne tertibatı
24E418	İğne tamir takımı
24E419	İğne AAC seti
24E420	Katalist Yatak Seti
24E421	Reçine Yatak Seti
24E422	Bıçak adaptörü seti
24E423	Katalist çekvalfi
24E424	Çekvalf muhafaza seti
24E425	Tetik hava valfi seti
24E428	Yatak contası, 6'lı paket
24E435	Nozül conta seti, 6'lı paket
24E436	İğne tertibatı seti, 6'lı paket
24E443	Ön başlık dahili çekvalfi
24E444	Dahili yaylı çekvalf seti
24E446	Ön başlık harici çekvalf seti
24E447	Ön başlık harici çekvalf tamir seti
24F706	Elyaf Kırpma Hava Kapatma Valfi
24Y928	RS Tabancası oranlama kontrolü kiti

BİR KOMPOZİT PÜSKÜRTME NOZÜLÜ NUMARASININ OKUNMASI

Havasız Kompozit Püskürtme Nozülleri - Örneğin: CST521

1. İlk üç harf (CST) = Kompozit Püskürtme Nozülü.
2. 4. rakam yelpaze genişliği kodunu ifade eder.
Yelpaze genişliğini 300 mm (12 inç) olarak almak için bu sayısının iki katını alın.
Buna göre, 5 değeri 50 mm'lik (2 inç) püskürtme mesafesinde 250 mm'lik (10 inç) bir püskürtme yelpazesine eşittir.
3. Son iki rakam delik boyutunu belirtir.
Buna göre, 21 değeri 0,021 delik çapına eşittir.

Çarpıştırmalı Kompozit Püskürtme Nozülleri - Örneğin: CSTS75

1. İlk üç harf (CST) = Kompozit Püskürtme Nozülü.
2. 4. rakam paslanmaz çelik için S harfini veya takım çeliği için T harfini belirtir.
3. 5. rakam püskürtme yelpaze genişliği kodunu belirtir.
Yelpaze genişliğini 450 mm (18 inç) olarak almak için bu sayısının iki katını alın.
Buna göre, 7 değeri 450 mm'lik (18 inç) püskürtme mesafesinde 350 mm'lik (14 inç) püskürtme yelpazesine eşittir.



Havasız Kompozit Püskürtme Nozülleri (CSTXXX)

DELİK BOYUTU - İNÇ

İNÇ	(MM)	0,015	0,017	0,019	0,021	0,023	0,027	0,031	0,035	0,043	0,051	0,061	0,071
4	100	215	217	219	221	223	227	231	235				
6	150	315	317	319	321	323	327	331	335	343	351		
8	200	415	417	419	421	423	427	431	435	443	451	461	471
10	250	515	517	519	521	523	527	531	535	543	551	561	571
12	300	615	617	619	621	623	627	631	635	643	651	661	671

FAN GENİŞLİĞİ

Çarpıştırmalı Kompozit Püskürtme Nozülleri (CSTXXX)

DELİK BOYUTU - İNÇ

İNÇ	(MM)	0,018	0,021	0,036	0,042	0,052	0,062	0,070	0,081
6	150	S31	S32	S33	S34	S35	S36, T36	S37, T37	
8	200	S41	S42	S43	S44	S45	S46, T46	S47, T47	
10	250	S51	S52	S53	S54	S55	S56, T56	S57, T57	S58
12	300	S61	S62	S63	S64	S65	S66, T66	S67, T67	S68
14	350	S71	S72	S73	S74	S75	S76, T76	S77	S78
16	400	S81	S82	S83	S84	S85	S86, T86	S87	S88
18	460	S91	S92						

FAN GENİŞLİĞİ



FRP Aksesuarları

Ağır Koşul Varil Karıştırıcısı

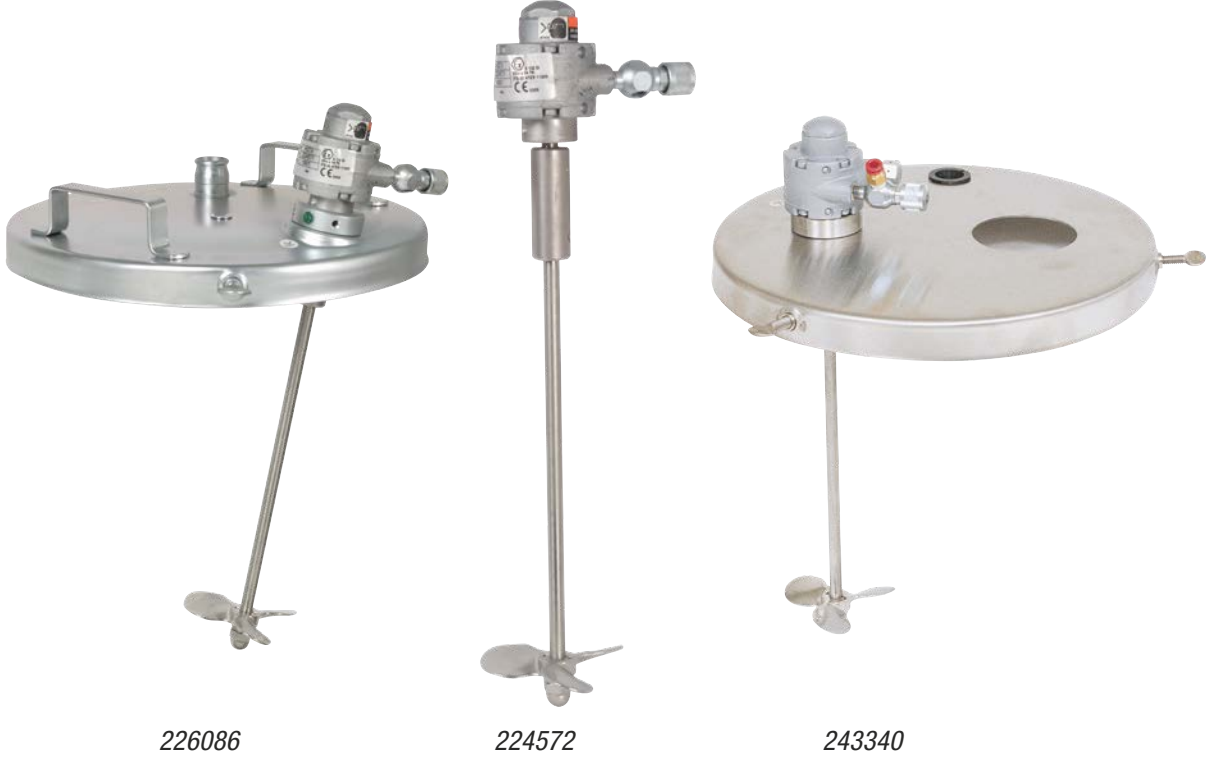
- Ağır koşul dişli kutulu, yüksek viskoziteli malzemeleri karıştırır
- Sızdırmaz ve yağsız dişli kutusu, malzemenin kontamine olmasını önler
- Paslanmaz çelik karıştırıcı ve korozyon önleyici kapak
- Çift kanat, son kat malzemelerini tamamen karıştırır
- Sifon seçeneği, malzemelerin karıştırıcı şaftından aktarılmasını sağlar
- Çalışma sırasında kolay örnek alma ve malzeme denetimi için erişim bağlantısı



Parça No.	Açıklama	Tahrik	KW (HP)	Uzunluk cm (inç)	Malzeme	Kılavuz
231414	Asansörlü, varil kapağı ve sifon kitine sahip ağır koşul ters dişlili karıştırıcı	Hava	0,37 (0,5)	81,25 (32)	Paslanmaz Çelik	308609
231413	231414 ile aynı, sadece sifon özelliği yoktur	Hava	0,37 (0,5)	81,25 (32)	Paslanmaz Çelik	308609
238157	Ağır koşul ters dişlili karıştırıcı	Hava	0,37 (0,5)	81,25 (32)	Paslanmaz Çelik	308609
240209	238157 ile aynı, sifon kiti vardır	Hava	0,37 (0,5)	81,25 (32)	Paslanmaz Çelik	308609
238250	Sifon tüpü kiti; 238157 karıştırıcıyla uyumludur			109 (43)	Paslanmaz Çelik	308609

Raylı Kapaklı Karıştırıcı

- Kolay taşıma ve renk değişimi için kaldırma kulpları
- Kapağı kapatmak ve dökülmeyi önlemek için vidalı
- Duvara monteli pompalar veya püskürtme paketleri için idealdir



226086

224572

243340

Parça No.	Boyutu	Açıklama	Tahrik	KW (HP)	Uzunluk cm (in)	Malzeme	Kılavuz	Notlar
222695	18 l (5 gal)	Eğrisel pervane	Hava	0,019 (1/4)	33,6 (13,25)	Paslanmaz Çelik	307968	224571 Karıştırıcı ve Takım Çeliği kova kapağı
204536	18 l (5 gal)	Eğrisel pervane (3 bıçaklı)	Hava	0,019 (1/4)	33,6 (13,25)	Paslanmaz Çelik	306565	224571 Karıştırıcı ve Takım Çeliği kova kapağı
226086	18 l (5 gal)	Kova kapağı, eğrisel pervane	Hava	0,019 (1/4)	33,6 (13,25)	Takım Çeliği	306670	224571 Karıştırıcı ve paslanmaz çelik kova kapağı
243340	18 l (5 gal)	Paslanmaz çelik kova kapağı ve paslanmaz çelik karıştırıcı	Hava	0,019 (1/4)	33,6 (13,25)	Paslanmaz Çelik	306565	224571 Karıştırıcı ve paslanmaz çelik kova kapağı
245081	18 l (5 gal)	Paslanmaz çelik kova kapağı ve paslanmaz çelik karıştırıcı	Hava	0,37 (0,5)	33,6 (13,25)	Paslanmaz Çelik	309305	
245895	18 l (5 gal)	Takım Çeliği kova kapağı ve paslanmaz çelik karıştırıcı	Hava	0,019 (1/4)	33,6 (13,25)	Takım Çeliği	306565	
224572	37 l (10 gal)	Tekli eğrisel pervane (3 bıçaklı)	Hava	0,019 (1/4)	43,8 (17,25)	Paslanmaz Çelik	306565	

FRP Aksesuarları

Inline Hava Filtresi ve Birleştiriciler

- Yeniden kullanılabilir filtre, 5 mikrona kadar olan parçacıkları ayırır
- Birleştirici, 0,01 mikrona kadar olan kontaminasyonları ayırır
- Otomatik tahliye, filtrelerin manuel olarak boşaltılması ihtiyacını ortadan kaldırır
- Dahili filtreler için değiştirme göstergesi, optimum verimlilik için değiştirme gerekli olduğunda uyarı verir



234408

234405

234409

Parça No.	Açıklama	Hava Girişi inç	Hava Çıkışı inç	Hava Debi Kapasitesi	Maksimum Giriş Basıncı
234405	Hava filtresi/birleştirici takımı (ikisinde de otomatik tahliye dahil)	1/2 f (npt)	1/2 f (npt)	70 CFM	12 bar (1,2 MPa,175 psi)
234402	Kademe 1 - Otomatik tahliyeli hava filtresi. Suyu ve 3 mikrona kadar olan kontaminasyonları ayırır.	1/2 f (npt)	1/2 f (npt)	100 CFM	12 bar (1,2 MPa,175 psi)
234397	Kademe 2 - Otomatik tahliyeli birleştirici. Yağı ve 0,01 mikrona kadar olan parçacıkları ayırır.	1/2 f (npt)	1/2 f (npt)	70 CFM	12 bar (1,2 MPa,175 psi)
234408	Otomatik tahliyeli hava filtresi, 5 mikrona kadar olan kontaminasyonları ayırır	3/4 f (npt)	3/4 f (npt)	300 CFM	12 bar (1,2 MPa,175 psi)
234409	Otomatik tahliyeli birleştirici, 0,01 mikrona kadar olan kontaminasyonları ayırır	3/4 f (npt)	3/4 f (npt)	115 CFM	12 bar (1,2 MPa,175 psi)

Malzeme Isıtıcısı Kiti

- İstikrarlı viskozite kontrolü için deęiştirilebilen ısıtma seviyeleri
- Tehlikeli ortamlarda kullanımı onaylanmıřtır
- 500 bar (7250 psi) maksimum alıřma basıncı
- Polyester reineler ve kaplamalarla uyumlu paslanmaz elik yapı



Para No.	Aıklama
16N014	Viscon Isıtıcı Kiti - 120V
16N015	Viscon Isıtıcı Kiti - 240V

Para No.	Aıklama
16N018	Viscon HP Isıtıcı Kiti - 120V
16N019	Viscon HP Isıtıcı Kiti - 240V
16N016	Viscon HP Tehlikeli Ortamlar İin Isıtıcı Kiti - 120V
16N017	Viscon HP Tehlikeli Ortamlar İin Isıtıcı Kiti - 240V
16N119	Isıtıcı Montaj Takımı



GRACO HAKKINDA

1926 yılında kurulan Graco, akışkan malzeme idare sistemleri ve bileşenleri alanında dünya lideridir. Graco ürünleri, ticari ve endüstriyel işletmelerde, araç yağlama işlemlerinde kullanılan birçok akışkan ve viskoz malzemeyi taşır, ölçer, kontrol eder, dağıtımını yapar ve uygular.

Şirketin başarısı, teknolojik mükemmelliğe olan kararlı bağlılığına, dünya kalitesinde üretimine ve benzersiz müşteri hizmetlerine dayanmaktadır. Graco birlikte çalıştığı nitelikli distribütörler ile, geniş bir alan olan akışkan malzeme kontrol çözümlerinde kalite standartlarını belirleyen en yeni sistemleri, en kaliteli ürünleri ve en son teknolojiyi sunar. Graco, son kat püskürtme, koruyucu kaplama, boya sirkülasyonu, yağlama, mastik ve yapıştırıcıların sanayi uygulamalarına ve ayrıca yapı sektörüne yönelik de makineler sunar. Graco'nun devam eden akışkan malzeme yönetimi ve kontrolü üzerine yatırımları, küresel pazara yenilikçi çözümler sunmaya devam edecektir.

GRACO MERKEZLERİ

POSTA ADRESİ

P.O. Box 1441
Minneapolis, MN 55440-1441
Tel: 612-623-6000
Faks: 612-623-6777

AMERİKA

MINNESOTA

Genel Merkez
Graco Inc.
88-11th Avenue N.E.
Minneapolis, MN 55413

AVRUPA

BELÇİKA

European Distribution Center
Graco Distribution BVBA
Industrieterrein-Oude Bunders
Slakweidestraat 31
3630 Maasmechelen,
Belçika
Tel: 32 89 770 700
Faks: 32 89 770 777

ASYA PASİFİK

AVUSTRALYA

Graco Australia Pty Ltd.
Suite 17, 2 Enterprise Drive
Bundoora, Victoria 3083
Avustralya
Tel: 61 3 9468 8500
Faks: 61 3 9468 8599

ÇİN

Graco Hong Kong Ltd.
Shanghai Representative Office
Building 7
1029 Zhongshan Road South
Huangpu District
Shanghai 200011
Çin Halk Cumhuriyeti
Tel: 86 21 649 50088
Faks: 86 21 649 50077

HİNDİSTAN

Graco Hong Kong Ltd.
Hindistan İrtibat Bürosu
Room 432, Augusta Point
Regus Business Centre 53
Golf Course Road
Gurgaon, Haryana
Hindistan 122001
Tel: 91 124 435 4208
Faks: 91 124 435 4001

JAPONYA

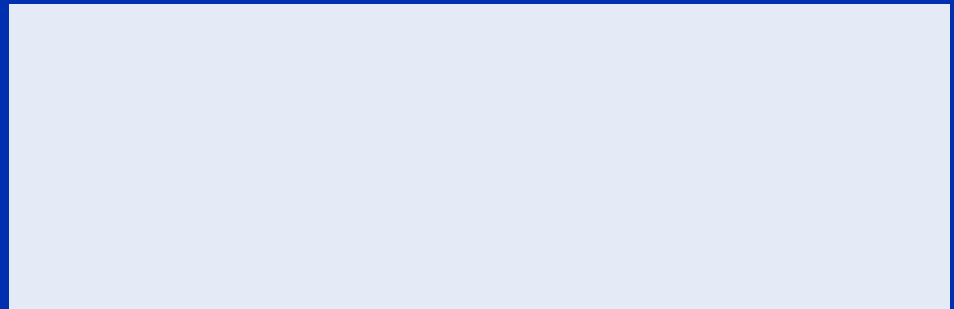
Graco K.K.
1-27-12 Hayabuchi
Tsuzuki-ku
Yokohama City, Japonya 2240025
Tel: 81 45 593 7300
Faks: 81 45 593 7301

KORE

Graco Korea Inc.
38, Samsung 1-ro 1-gil
Hwaseong-si, Gyeonggi-do, 18449
Kore Cumhuriyeti
Tel: 82 31 8015 0961
Faks: 82 31 613 9801

Bu belgede yer alan tüm yazılı ve görsel veriler baskı sırasında mevcut en son ürün bilgilerini içermektedir. Graco, önceden haber vermeden değişiklik yapma hakkını saklı tutar.

Graco ISO 9001 sertifikasına sahiptir.



Avrupa
+32 89 770 700
FAKS +32 89 770 777
WWW.GRACO.COM

©2018 Graco Distribution BVBA 348645TR. Rev. E 10/18 Avrupa'da basılmıştır.
Tüm diğer markalar ve ticari isimler sadece tanımlama amacıyla kullanılmıştır ve sahiplerine aittir.