

Hacimsel Akışkan Debi Ölçer

308778-TR

REV. F

4000 psi (28 MPa, 276 bar) Maksimum Çalışma Akışkan Basıncı

G3000 Ölçüm Cihazı, Parça No. 239716

0.02 ila 1.0 gpm (75 ila 3800 cc/dak.) Debi Aralığı

G3000HR Ölçüm Cihazı, Parça No. 244292

0.01 ila 0.5 gpm (38 ila 1900 cc/dak.) Debi Aralığı

Kabul Edilmiş Bileşen



ANSI/UL standardı
2279'a uygundur



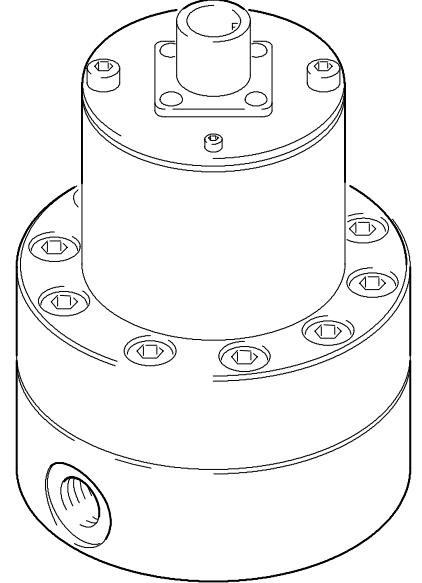
CAN/CSA 22.2 No.
E79-11-95 belgesine
sahiptir



EEExia II A T3
ITS03ATEX21212



0359



7378A

Sadece onaylı bariyer ile kullanıldığında Tehlikeli Yerler (Sınıf I; Bölüm 1; Grup D) için Kendinden Güvenlidir.

* CE işareti, sadece Graco ProMix ve PrecisionMix II Sistemlerinin bir parçası olarak kullanılan ölçüm cihazları için geçerlidir.



Uyarı ve talimatları okuyun.
İçindekiler için sayfa 2'ye bakın.

GRACO N.V.; Industrieterrein - Oude Bunders;
Slakweidestraat 31, 3630 Maasmechelen, Belçium
Tel. : 32 89 770 700 - Faks: 32 89 770 777

Kanıtlanmış kalite, öncü teknoloji

İçindekiler

Uyarılar	3
Montaj	4
İşletim	6
Arıza Tespiti	7
Bakım	8
Debi Ölçerin Parçaları	10

Boyutlar	12
Teknik Veriler	13
Basınç Düşüm Eğrisi	13
Garanti	14
Graco Bilgileri	14

Semboller

Uyarı Sembolü



Bu sembol, talimatlara uymamanız durumunda ciddi yaralanma ya da ölüm olasılığı bulunduğunu belirtir.

Dikkat Sembolü



Bu sembol, talimatlara uymamanız durumunda ekipmanın hasar görmesi ya da tahrip olması olasılığı bulunduğunu belirtir.

! UYARI



ENJEKSİYON TEHLİKESİ

Sızıntılardan ya da delinmiş bileşenlerden püsküren akışkan vücudunuza enjekte olabilir ve bir uzvun kesilmesi gerekliliği de dahil olmak üzere ciddi yaralanmalara yol açabilir. Deri veya göze sıçrayan akışkanlar da ciddi yaralanmalara neden olabilir.

- Cilde enjekte olan akışkan sadece bir kesik gibi görünebilir, ancak bu ciddi bir yaradır. **Derhal tıbbi yardım alın.**
- Akışkan sızıntılarını elinizle, vücudunuzla, eldivenle ya da bez parçalarıyla durdurmaya ya da yönünü değiştirmeye çalışmayın.
- Aşağıdaki durumlarda sayfa 6'daki **Basınç Tahliye Prosedürünü** uygulayın: basıncı tahliye etmeniz talimatı verildiğinde; çalışmayı durdurduğunuzda ya da ekipman üzerinde temizlik, kontrol ya da servis işlemleri yapılırken.
- Ekipmanı çalıştırmadan önce tüm akışkan bağlantılarını sıkın.
- Hortumları, boruları ve kaplinleri günlük kontrol edin. Aşınmış, hasarlı ya da gevşek parçaları derhal değiştirin.



YANGIN, PATLAMA VE ELEKTRİK ÇARPMASI TEHLİKESİ

Yanlış topraklama, yetersiz havalandırma, açık alevler ya da kıvılcıklar tehlikeli bir durum yaratabilir ve yangın ya da patlamaya ve ciddi yaralanmalara yol açabilir.

- Ekipmanları, sayfa 5'teki **Topraklama** kısmında belirtilen şekilde topraklayın.
- Debi Ölçeri asla elektrostatik bir tabanca izolasyon sehпасı ile birlikte kullanmayın.
- Elektronik sensör cihazını sıvılardan uzak tutun.
- Ölçüm cihazını yıkarken ya da bakım yaparken, malzeme tedarikçisinin önerilerine uyun.
- Elektronik sensöre servis yapmayın. Servis için Graco distribütörünüze gönderin.
- Ekipmanı kullanırken statik kıvılcım oluşması durumunda, **püskürtme işlemini derhal durdurun.** Sorunu bulun ve giderin.



TALIMATLAR



EKİPMAN YANLIŞ KULLANIM TEHLİKESİ

Ekipmanın yanlış kullanımı ekipmanın delinmesine, arızalanmasına ya da beklenmedik bir anda çalışmasına ve sonuçta ciddi yaralanmalara neden olmasına yol açabilir.

- Bu ekipman sadece profesyonel kullanım içindir.
- Ekipmanı çalıştırmadan önce tüm kullanım kılavuzlarını, levhaları ve etiketleri okuyun.
- Ekipmanı sadece tasarlandığı amaç için kullanın. Kullanım konusunda emin olmamanız durumunda Graco distribütörünüzü arayın.
- Ekipman üzerinde değişiklik ya da modifikasyon yapmayın. Sadece orijinal Graco parçaları ve aksesuarları kullanın.
- Ekipmanı her gün kontrol edin. Aşınmış ya da hasarlı parçaları derhal onarın ya da değiştirin.
- En düşük değere sahip sistem bileşeninin maksimum çalışma basıncını aşmayın. Bu ekipman **4000 psi (28 MPa, 276 bar) maksimum çalışma basıncına** sahiptir.
- Ekipmandaki ıslanan parçalarla uyumlu akışkanlar ya da solventler kullanın. Tüm ekipman kılavuzlarının **Teknik Veriler** bölümüne bakın. Akışkan ve solvent üreticilerinin uyarılarını okuyun.
- Geçerli tüm yerel, bölgesel ve ulusal yangın, elektrik ve diğer güvenlik yönetmeliklerine uyun.

Montaj

⚠ UYARI



YANGIN, PATLAMA VE ELEKTRİK ÇARPMASI TEHLİKESİ

Yangın, patlama ya da elektrik çarpması tehlikesini azaltmak için:

- Tüm elektrikli ekipmanlar sadece kalifiye bir elektrikçi tarafından monte edilmelidir.
- Kendinden güvenli devrelerin tehlikeli yerlerdeki kablajı hakkındaki yerel yasaları ve güvenlik yönetmeliklerini anlayın ve bunlara uyun.

Toz ve Yabancı Maddeler

Aşağıdaki önlemleri alarak debi ölçer cihazına toz ve yabancı maddelerin girmesini önleyin:

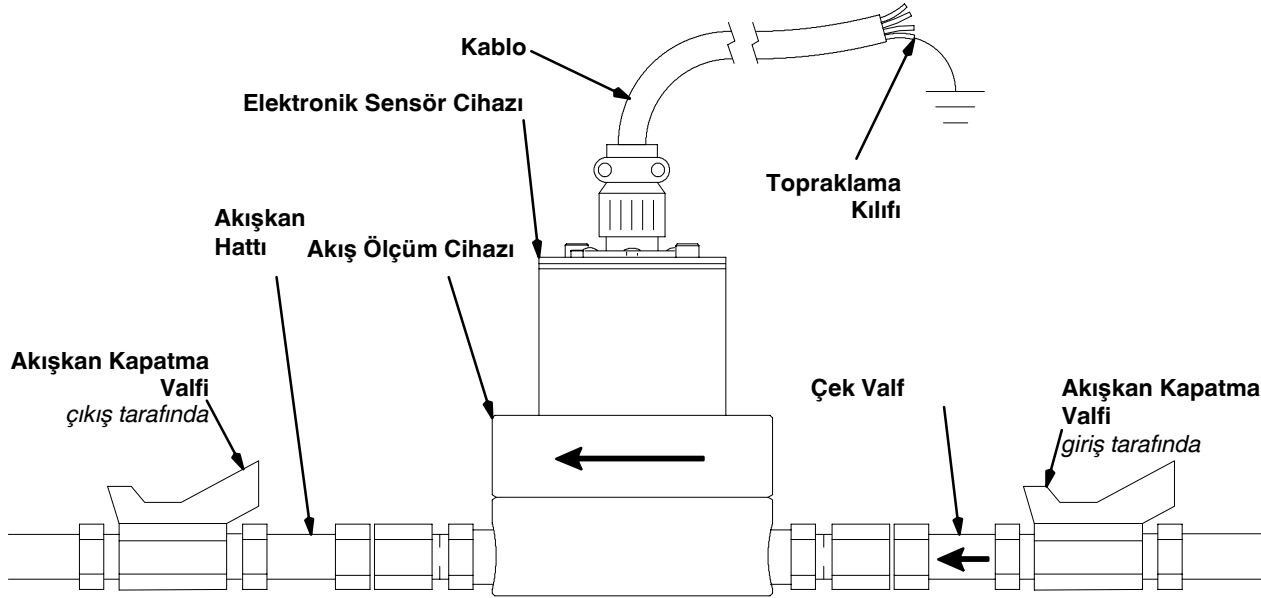
- Debi Ölçer cihazını monte etmeden önce akışkan tedarik hatlarını tamamen yıkayın.
- Rakorları monte ederken, sızdırmazlık bandının borunun iç tarafına girmediğinden emin olun.
- Debi Ölçer cihazının akış yukarısına 100 süzgeç delik büyüklüğüne sahip akışkan filtresi monte edin.

Debi Ölçer Cihazının Monte Edilmesi

- Debi Ölçer, sadece akış ölçüm cihazının monte edildiği yerde ölçülebilir.
- G3000 ve G3000HR Akışkan Debi Ölçer Cihazları, kendinden güvenli bir güç cihazı ve kablajı ile monte edildiklerinde, Sınıf I; Bölüm 1; Grup D tehlikeli bina içi (NEMA 1) yerler için esasen güvenlidir.

Bkz. ANSI standartları ISA-RP12. 6, NEC Madde 504 ve Kanada Elektrik Yasası Ek F.

- 200 fitten (61) metre daha fazla kablo kullanmayın.
- Debi Ölçer cihazı, konektörler ve akışkan kapatma valflerinin yerlerini belirlemek ve monte etmek için Şekil 1'e bakın. Geriye akışı önlemek için bir çek valf monte edin. Debi Ölçer cihazı ve çek valf üzerindeki oklar, akışkan akışının yönünü gösterir.
- Kapatma valfleri, ölçüm cihazını servis işlemleri için izole edebilmeyi sağlar.
- Boyut, giriş/çıkış ebadı, sıcaklık ve diğer özellikler için **Teknik Veriler** kısmına ve **Boyut Çizimlerine** bakın.



Şekil 1

7379F

Montaj

Topraklama

⚠ UYARI

YANGIN, PATLAMA VE ELEKTRİK ÇARPMASI TEHLİKESİ
Sisteminizin düzgün bir elektrik topraklamasına sahip olması önem taşımaktadır. Kendi güvenliğiniz için sayfa 3'teki **YANGIN, PATLAMA VE ELEKTRİK ÇARPMASI TEHLİKESİ** uyarı kısmını okuyun.

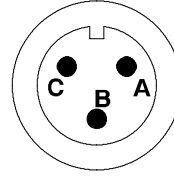
1. Sensöre topraklı bir kablo bağlayarak akış ölçeri topraklayın.

Kalifiye bir elektrikçinin akış ölçer sensörü ile gerçek toprak arasındaki elektriksel topraklama sürekliliğini kontrol etmesini, kablo konektörünü sensörden sökmesini ve kablo konektörü Pim B'den gerçek toprağa olan direnci ölçmesini sağlayın. Şekil 2'ye bakın.

Direnç 25 ohmdan daha fazlaysa, kablo toprak bağlantısını kontrol edin. Şekil 2'ye bakın. Topraklama kılıfını tekrar bağlayın ya da kabloyu değiştirin. Sorun giderilene dek sistemi çalıştırmayın.

2. Akışkan tedarik birimini, aşağıdaki seçeneklerden birini kullanarak daima topraklayın:
 - a. Ölçüm cihazını topraklanmış iletken bir yüzeye monte edin, ya da
 - b. İletken akışkan hortumunu ölçüm cihazı giriş ve çıkışına bağlayın, ya da
 - c. Ölçüm cihazının M6 montaj deliklerine bir topraklama teli bağlayın.
3. Debi Ölçer cihazını asla elektrostatik bir tabanca izolasyon sehpası ile birlikte kullanmayın.

Kablo Konektörü (*Lehim Tarafı*)



- A** +10-30 Vdc Güç Kaynağı
(kırmızı)
B Toprak (*siyah*)
C Sinyal Çıkış (*beyaz*)

Şekil 2

7380A

İşletim

Basınç Tahliye Prosedürü

⚠ UYARI

ENJEKSİYON TEHLİKESİ

Sistemin kazayla çalışmasını ya da püskürtme yapmasını önlemek için sistem basıncı manuel olarak tahliye edilmelidir. Yüksek basınç altındaki akışkanlar ciltte enjeksiyon yoluyla kesiklere ve ciddi yaralanmalara yol açabilir. Enjeksiyon, sıçrayan akışkanlar ya da hareketli parçalar nedeniyle yaralanma riskini azaltmak için, aşağıdaki durumlarda **Basınç Tahliye Prosedürünü** uygulayın:

- basıncı tahliye etmeniz talimatı verildiğinde,
- püskürtmeyi durdurduğunuzda,
- sistem ekipmanlarından herhangi birisi kontrol edildiğinde ya da bakımı yapıldığında.

1. Ölçüm cihazına giden akışkan tedarikini kapatın.
2. Akışkan sistemine giden tüm elektrik gücünü kapatın.
3. Akışkan sistemi dağıtım cihazınız için Basınç Tahliye Prosedürünü uygulayın.

Debi Ölçer Cihazının Fonksiyonu

Bu cihaz pozitif deplasmanlı, dişlilere sahip bir debi ölçer cihazdır. Dişlilere sahip debi ölçer cihazı, düşük akış hızlarında bile yüksek doğruluğa sahiptir. Ölçüm cihazının içinden akan akışkan, dişlileri döndürür. Dişlinin dişleri bir sensör cihazı tarafından algılanır ve bu sensör geçen her bir dişli için bir impuls üretir.

Önerilen Kullanım

⚠ UYARI

BİLEŞEN DELİNME TEHLİKESİ

Ölçüm cihazınızın ya da sisteminizde kullanılan herhangi bir bileşen ya da aksesuarın maksimum çalışma basıncını aşmayın.

- Akışkan ve çevre sıcaklığı sınırları için **Teknik Veriler** kısmına bakın.
- Debi Ölçer cihazını sadece **Teknik Veriler** kısmında listelenen "Islanan Parçalar" ile uyumlu akışkanlar ile kullanın.

Debi Aralığı

G3000 ölçüm cihazının debi aralığı 0.02-1.0 gal. /dakikadır (75-3800 cc/dak.).

G3000HR ölçüm cihazının debi aralığı 0.01-0.5 gal. /dakikadır (38-1900 cc/dak.).

⚠ DİKKAT

Çok yüksek bir hızla dönmeleri durumunda debi ölçer cihazı dişlileri ve yatakları hasar görebilir. Yüksek hızla dönmelerini önlemek için, akışkan valfini kademeli olarak açın. Dişlilere hava ya da solvent ile aşırı hız vermeyin. Ölçüm cihazının ömrünü uzatmak için, ölçüm cihazını maksimum debinin üzerinde kullanmayın.

Ölçüm Cihazının Doğruluğunun Kontrol Edilmesi

1. Ölçüm cihazının doğruluğunu kontrol etmek için tabanca fanınızı ve atomizasyon havasını kapatın, sonra tetiğe basarak akışkanı kademeli bir silindire akıtın, en az 500 cc akışkan boşaltın.
2. Kaptaki akışkanın hacmini santimetreküp (cc) cinsinden ölçün ve debi ölçer cihazı monitöründeki hacim değerini okuyun.

Sadece G3000: Debi ölçer cihazı ölçek faktörü 0.112-0.140 cc/pals arasında değilse, sayfa 9'daki temizleme prosedürünü uygulayın, sonra cihazı yeniden kalibre edin.

Sadece G3000HR: Debi ölçer cihazı ölçek faktörü 0.05-0.07 cc/pals arasında değilse, sayfa 9'daki temizleme prosedürünü uygulayın, sonra cihazı yeniden kalibre edin.

Arıza Tespiti

⚠ UYARI

ENJEKSİYON TEHLİKESİ

Bir enjeksiyon yaralanması ya da diğer ciddi yaralanma risklerini azaltmak için, ölçüm cihazı donanımını kontrol etmeden ya da servis işlemlerini yapmadan önce sayfa 6'daki **Basınç Tahliye Prosedürünü** uygulayın.

NOT: Sensör, servis yapılabilecek bir parça değildir. Düzgün çalışmaması durumunda değiştirin.

Sorun	Neden	Çözüm
İzleme biriminde debi gösterilmiyor	Debi ölçülemeyecek kadar düşük	Debi arttırın.
	Akışkan akmıyor	Bkz. Sorun: Akışkan akmıyor, aşağıda
	Kablo hasarlı	Kabloyu değiştirin.
	Sensöre giden giriş gerilimi doğru değil	Giriş gücünün 10-30 Vdc arasında olmasını sağlayın.
Akışkan akmıyor	Sensör hasarlı	Düzgün çalışmaması durumunda sensörü değiştirin.
	Akışkan hattında ya da ölçüm cihazında tıkanma	Akışkan hattını ve/veya ölçüm cihazını temizleyin; Bakım kısmına bakın.
	Dişliler aşınmış ya da hasarlı	Ölçüm cihazına servis yapın; Bakım kısmına bakın.

Bakım

⚠ UYARI



YANGIN VE PATLAMA TEHLİKESİ

Ölçüm cihazının kendinden güvenli bir donanıma monte edilmemiş olması halinde, ölçüm cihazının dış tarafını uyumlu bir solventle ıslatılmış bir bezle silip temizlemeden ya da ölçüm cihazını yıkamadan önce gücün kapalı olduğundan ya da elektronik sensörün ayrılmış olduğundan emin olun.



⚠ DİKKAT

Elektronik sensör monte edilmiş durumdayken ölçüm cihazını solvente daldırmayın. Solvent, elektronik bileşenlere hasar verebilir.

Dişli-tip debi ölçer için havayla temizleme önerilmez. Havayla temizleme, ölçüm cihazı dişlilerinin gereksinim duyduğu yağlamayı sağlamaz.

Ölçüm Cihazı Dişlilerinde Tortu Oluşması

Tortu oluşumu, ölçüm cihazı dişlilerinin yapışmasına ya da dönmelerinin durmasına yol açabilir, bu da ölçüm cihazının doğruluğunu azaltır ve ölçüm cihazının yeniden kalibre edilmesini gerektirir. Tortu oluştuğunda, yeniden kalibrasyon yapılması gerekir.

Ölçüm cihazınızın temizleme sıklığı, kullanılmakta olan akışkanın türüne bağlıdır. Aşırı tortu oluşumu genellikle uygun olmayan temizleme solventleri kullandığınızı ve/veya temizleme düzen ya da işlemi uyguladığınızı gösterir.

- Doğru temizleme çizelgesini belirlemek için ölçüm cihazını rutin olarak kontrol edin.
- Ölçülen akışkan için uygun bir temizleme solventi kullanın.

Ölçüm Cihazının Yıkınması

⚠ UYARI

ENJEKSİYON TEHLİKESİ

Bir enjeksiyon yaralanması ya da diğer ciddi yaralanma risklerini azaltmak için, basıncı tahliye etmeniz talimatı verildiğinde sayfa 6'daki **Basıncı Tahliye Prosedürünü** uygulayın.

Akışkan tedarik hattı ile ölçüm cihazı akışkan rezervuarını aşağıda açıklanan şekilde her gün uygun bir solvent ile yıkayın.

1. Sayfa 6'daki **Basıncı Tahliye Prosedürünü** uygulayın.
2. Akışkan hattını solvent tedarik birimine bağlayın.
3. Ölçüm cihazını temizlenene dek yıkayın.
4. **Basıncı Tahliye Prosedürünü** uygulayın, sonra akışkan hattını solvent tedarik biriminden ayırın.
5. Akışkan hattını akışkan (*boya*) tedarikine tekrar bağlayın.
6. Akışkan tedarikini açın.
7. Ölçüm cihazı ve akışkan hattından solvent boşalana dek çalıştırın.

Bakım Bir sonraki sayfada devam etmektedir.

Bakım

Ölçüm Cihazı Haznesinin Temizlenmesi ya da Servis Yapılması

⚠ UYARI

ENJEKSİYON TEHLİKESİ

Bir enjeksiyon yaralanması ya da diğer ciddi yaralanma risklerini azaltmak için, basıncı tahliye etmeniz talimatı verildiğinde sayfa 6'daki **Basıncı Tahliye Prosedürünü** uygulayın.

⚠ UYARI



YANGIN, PATLAMA VE ELEKTRİK ÇARPMASI TEHLİKESİ

Bu ekipmanın monte edilmesi ve servis yapılması, işin düzgün yapılmaması durumunda elektrik çarpmalarına ya da diğer ciddi yaralanmalara neden olabilecek parçalara erişilmesini gerektirir. Eğitimli ve kalifiye olmamanız durumunda bu ekipmanı monte etmeye ya da bakımını yapmaya kalkışmayın.

Sadece orijinal Graco değiştirme parçaları kullanın. Bileşenlerin yerine başka parçaların kullanılması, cihazın kendinden güvenli olma özelliğine zarar verebilir. Bu durum, ciddi yaralanmalara ve/veya önemli maddi hasarlara neden olabilecek bir arzuya yol açabilir.

NOT: Ölçüm cihazını temiz bir tezgahta temizleyin ve servis yapın. Parçalar üzerinde sadece lif-bırakmayan bezler kullanın.

1. Sayfa 6'daki **Basıncı Tahliye Prosedürünü** uygulayın. Sonra, ölçüm cihazının her iki tarafındaki akışkan kapatma valflerini kapatın.
2. Kabloyu elektronik sensör cihazından ayırın.
3. Her iki akışkan hattı rakorunu ayırın ve ölçüm cihazını akışkan hattından sökün.

4. İki adet vidayı (1) gevşetin ve elektronik sensör cihazını (2) debi ölçer cihazı üst muhafazasından (5) sökün. Parça listesine bakın, sayfa 10.
5. Vidaları (4) gevşetin. Ölçüm cihazı muhafazalarını ayırırken, millerin üzerindeki tork gerilmesini en aza indirmek için karşılıklı iki civatayı bir kaç diş tutacak şekilde bırakın.
6. Üst muhafazayı (5) tutun ve alt muhafazayı (11) ayırmak için karşılıklı civatalara hafifçe vurun.

⚠ DİKKAT

Millerin (9) zarar görmesini önlemek için, muhafazaları ayırırken birbirlerine paralel olarak tutun, muhafazaları bir taraftan diğer tarafa sallamayın. Muhafazaları ayırmak için aralarına keski ya da tornavida benzeri aletler sokmayın.

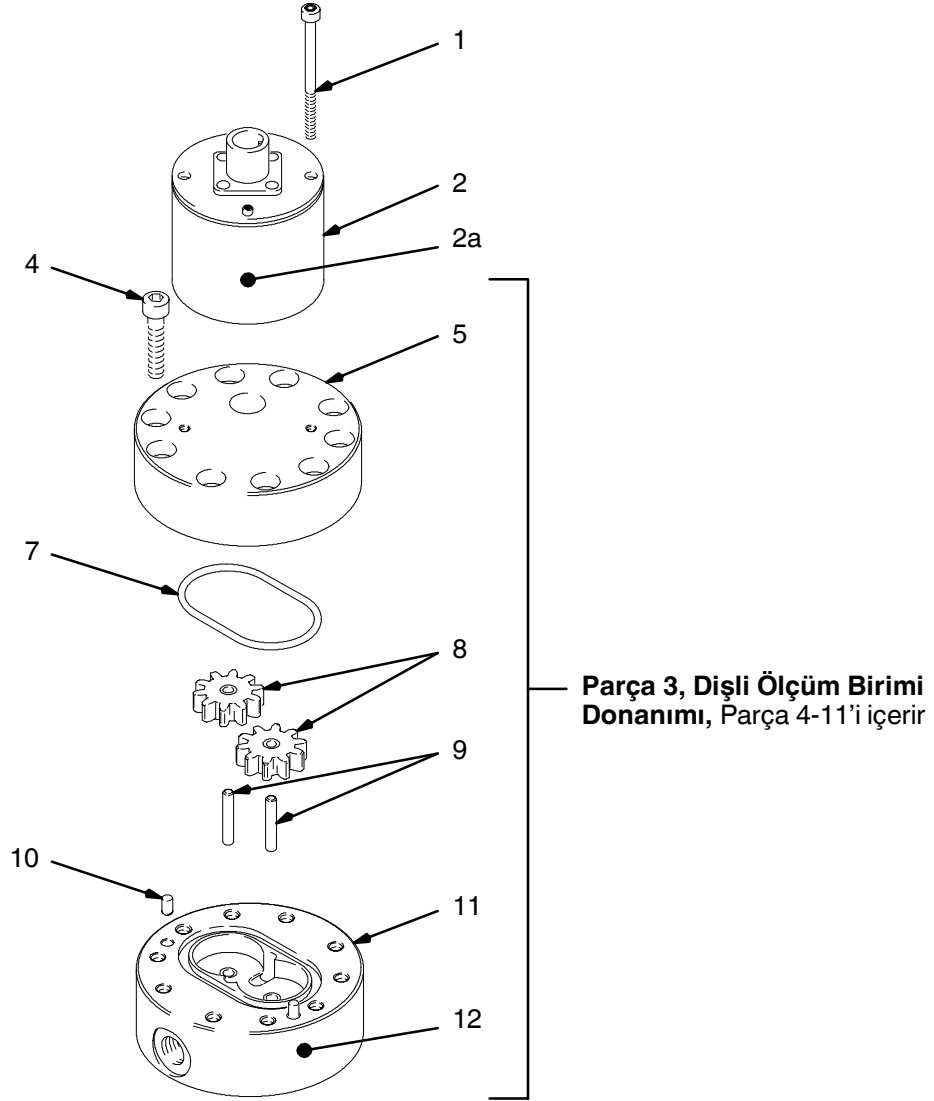
7. Dişlileri (8) ve milleri (9) sökün ve muayene edin. Ölçüm cihazı parçalarını solvent ile temizleyin.
8. Dişlileri ve milleri alt muhafazaya söküldükleri konumda yeniden monte edin. Dişlilerin serbestçe ve kolayca döndüklerini kontrol edin.
9. İki sabitleme piminin (10) yerlerinde olduğundan emin olun.
10. Birbirlerine paralel olduklarından emin olarak iki ölçüm cihazı muhafazasını monte edin.
11. Vidaları (4) monte edin. Karşılıklı ve eşit olarak 12 fit-libre (16 N•m) torkla sıkın. Aşırı sıkmayın.
12. Ölçüm cihazını yeniden monte ettikten sonra, ölçüm cihazı girişine kısa süreyle basınçlı hava vererek dişlilerin dönüşünü test edin. Dişlilerin döndüğünü kolayca duyabilmeniz gereklidir.
13. Elektronik sensörü (2) üst muhafazanın (5) üzerine yerleştirin ve iki adet vidayı (1) elinizle, yaklaşık 3.5 fit-libre (4.7 N•m) sıkın. Aşırı sıkmayın.

Parçalar

Sadece Orijinal Graco Parçaları ve Aksesuarları Kullanın.

Model G3000

Parça No. 239716



7381A

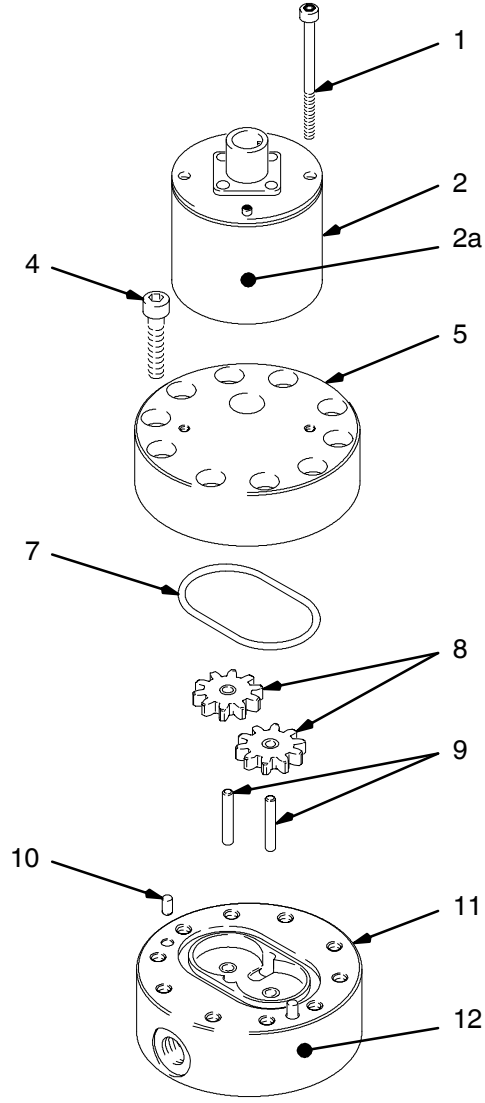
Ref. No.	Parça No.	Açıklama	Miktar	Ref. No.	Parça No.	Açıklama	Miktar
1	114100	VİDA, soket başlı; M4 x 55 mm uzunluk	2	8	239718	• DİŞLİ	2
2	239717	ELEKTRONİK SENSÖR; parça 2a'yı içerir	1	9	192383	• MİL, dişli	2
2a	290580	• ETİKET, tanımlama	1	10	192387	• PİM, sabitleme	2
3	239719	DİŞLİ ÖLÇÜM CİHAZI DONANIMI; parça 4-12'yi içerir	1	11	*	• MUHAFAZA, alt	1
4	110580	• VİDA	12	12	290579	ETİKET, tanımlama	1
5	*	• MUHAFAZA, üst	1				
7	110588	• HALKA-CONTA; PTFE	1				

* Değişirme parçası değildir. Parça 3, dişli ölçüm cihazı donanımını sipariş edin.

Parçalar

Sadece Orijinal Graco Parçaları ve Aksesuarları Kullanın.

Model G3000HR
Parça No. 244292



Parça 3, Dişli Ölçüm Birimi Donanımı, Parça 4-11'i içerir

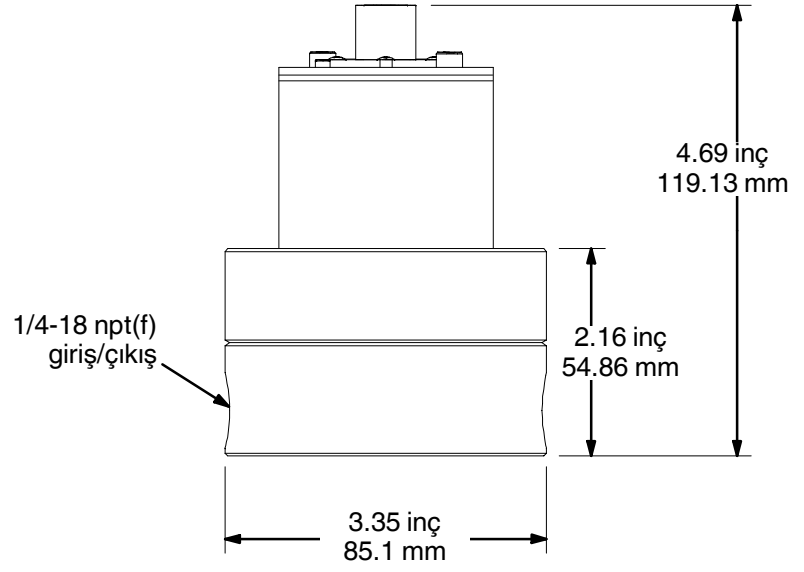
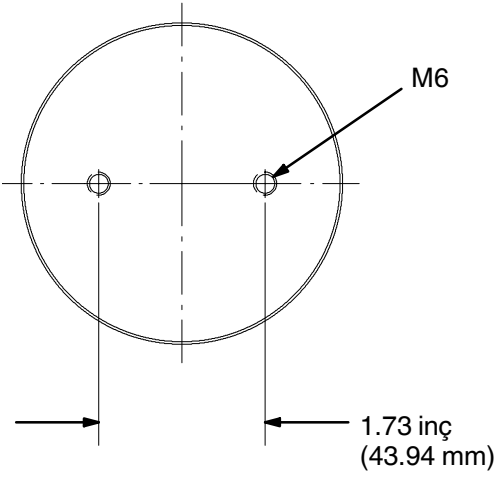
T10714

Ref. No.	Parça No.	Açıklama	Miktar	Ref. No.	Parça No.	Açıklama	Miktar
1	114100	VİDA, soket başlı; M4 x 55 mm uzunluk	2	8	244290	• DİŞLİ	2
2	239717	ELEKTRONİK SENSÖR; parça 2a'yı içerir	1	9	197142	• MİL, dişli	2
2a	290580	• ETİKET, tanımlama	1	10	192387	• PİM, sabitleme	2
3	244291	DİŞLİ ÖLÇÜM CİHAZI DONANIMI; parça 4-12'yi içerir	1	11	*	• MUHAFAZA, alt	1
4	110580	• VİDA	12	12	291643	ETİKET, tanımlama	1
5	*	• MUHAFAZA, üst	1				
7	110588	• HALKA-CONTA; PTFE	1				

* Değişirme parçası değildir. Parça 3, dişli ölçüm cihazı donanımını sipariş edin.

Boyutlar

Debi Ölçer Cihazı Montaj Delikleri (ALTTAN GÖRÜNÜM)



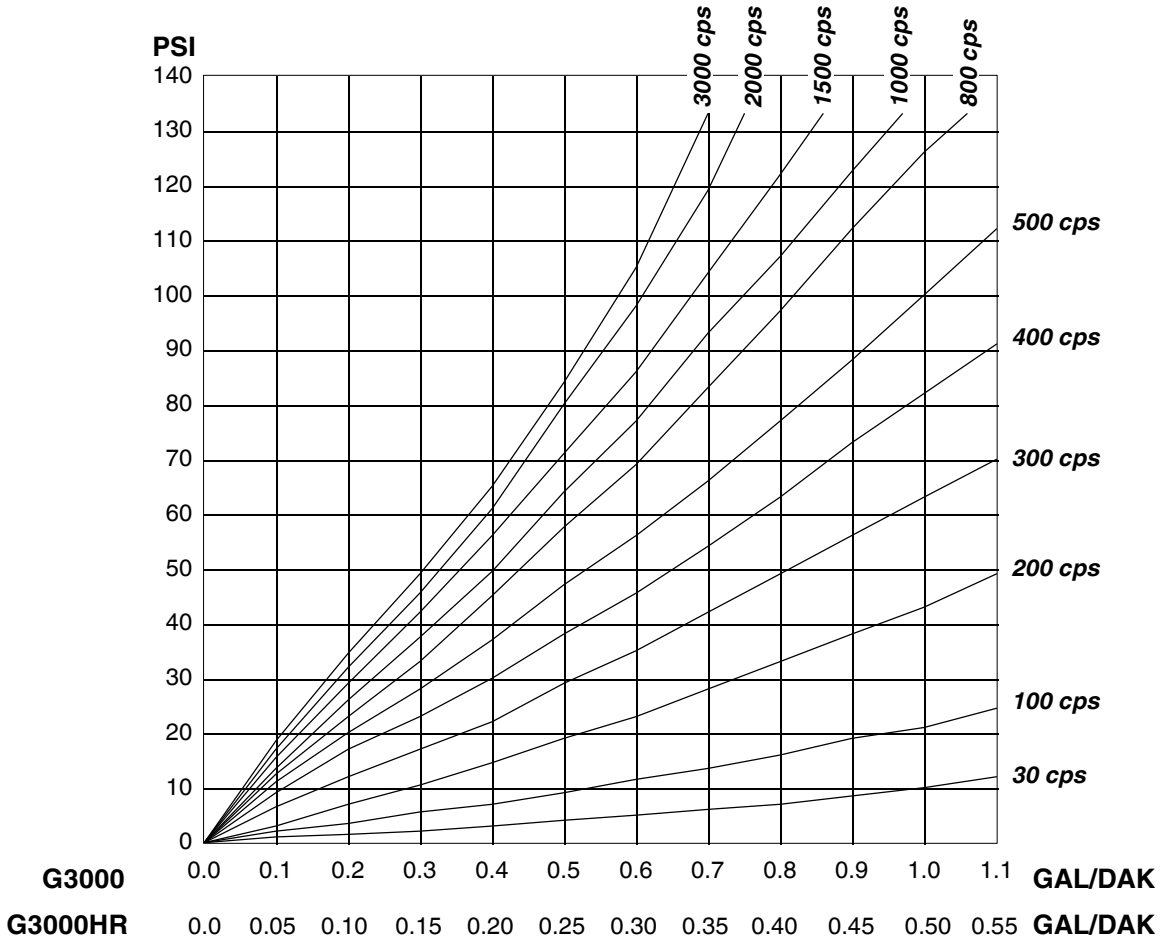
Teknik Veriler

Kategori	Veri
Maksimum Akışkan Çalışma Basıncı	4000 psi (28 MPa, 276 bar)
Debi	G3000: 0.02-1.0 gal/dak. (75-3800 cc/dak.) G3000HR: 0.01-0.5 gal/dak. (38-1900 cc/dak.)
Akışkan Sıcaklık Aralığı	40-180° F (4-80° C)
Maksimum Çevre Sıcaklığı	180° F (80° C)
Akışkan Viskozite Aralığı	20-3000 cps (Basınç Düşüm Eğrisine bakın)
Maksimum Kablo Uzunluğu	200 fit (61 m)
Debi Ölçer Cihazı Girişi/Çıkışı	1/4 npt(f)

Kategori	Veri
Ayrışma	G3000 ≈ 0.119 cc/pals G3000HR ≈ 0.061 cc/pals
Doğruluk	± % 0.5*
Kaynak Gerilimi	10-30 Vdc
Kendinden Güvenlilik	Sınıf 1; Böl. 1; Grup D V maks. = 30 V I maks. = 15 mA Ci = 0.2 mikrofarad Li = 0 mH
Onaylar	Ön kapağa bakın
Islanan Parçalar	303 Paslanmaz Çelik, Tungsten Karbit, PTFE

* En yaygın kullanılan kaplamalar için, akış ölçer değeri ± %0.5 aralığında doğru olacaktır. Doğruluk, düşük viskozite ve düşük debilerde azalacaktır.

Basınç Düşmesi Eğrisi



Standart Graco Garantisi

Graco, kendisi tarafından üretilmiş olan ve kendi ismini taşıyan ve orijinal alıcıya kullanılmak üzere satılan tüm ekipmanların satış tarihi itibarıyla hiçbir malzeme ve işçilik hatasına sahip olmadığını garanti eder. Graco tarafından yayınlanan her türlü özel, genişletilmiş ya da sınırlı garanti hariç olmak üzere, Graco satış tarihinden itibaren on iki ay süreyle Graco tarafından arızalı olduğu belirlenen tüm ekipman parçalarını onaracak ya da değiştirecektir. Ancak bu garanti, ekipmanın Graco'nun yazılı önerilerine göre monte edilmiş, çalıştırılmış ve bakımı yapılmış olması durumunda geçerlidir.

Bu garanti genel aşınma ve yıpranmayı kapsamaz ve Graco genel aşınma ve yıpranmadan ya da hatalı montaj, yanlış uygulama, aşındırma, korozyon, yetersiz ya da uygun olmayan bakım, ihmal, kaza, kurcalama ya da Graco'nun ürettikleri haricindeki bileşen parçalarının kullanılması sonucunda ortaya çıkan hiçbir arıza, hasar ya da aşınmadan sorumlu değildir. Graco, kendisi tarafından temin edilmeyen yapılar, aksesuarların, ekipmanın ya da malzemelerin Graco ekipmanları ile uyumlu olmaması ya da Graco tarafından temin edilmeyen yapılar, aksesuarlar ya da malzemelerin uygun olmayan tasarım, üretim, montaj, işletim ya da bakımı sonucunda ortaya çıkabilecek arıza, hasar ya da aşınmalardan da sorumlu tutulamaz.

Bu garanti, arızalı olduğu bildirilen ekipmanın, bildirilen arızanın doğrulanması için yetkili bir Graco distribütörüne nakliye ücreti önceden ödenerek iade edilmesi koşuluna bağlıdır. Bildirilen arızanın doğrulanması durumunda, Graco tüm arızalı parçaları ücretsiz olarak onaracak ya da değiştirecektir. Ekipman, nakliye ücreti önceden ödenmiş olarak orijinal alıcıya iade edilecektir. Eğer ekipmanın muayenesi sonucunda malzeme ya da işçilik hatasına rastlanmaz ise, onarım işi parça, işçilik ve nakliye maliyetlerini içerebilecek makul bir ücret karşılığında yapılacaktır.

BU GARANTİ TEK VE ÖZELDİR VE BELİRLİ BİR AMACA UYGUNLUK GARANTİSİ YA DA TİCARİ ELVERİŞLİLİK GARANTİSİ DE DAHİL AMA BUNLARLA SINIRLI OLMAMAK ÜZERE AÇIKÇA YA DA ZIMNEN BELİRTİLEN DİĞER TÜM GARANTİLERİN YERİNE GEÇMEKTEDİR.

Herhangi bir garanti ihlali durumunda Graco'nun yegane yükümlülüğü ve alıcının yegane çözüm hakkı yukarıda belirtilen şekilde olacaktır. Alıcı başka hiçbir çözüm hakkının (arızı ya da sonuç olarak ortaya çıkan kar kayıpları, satış kayıpları, kişilerin ya da mülkün zarar görmesi ya da diğer tüm arızı ya da sonuç olarak ortaya çıkan kayıplar da dahil ama bunlarla sınırlı olmamak üzere) olmadığını kabul eder. Garanti ihlaline ilişkin her türlü işlem, satış tarihinden itibaren iki (2) yıl içinde yapılmalıdır.

Graco, kendisi tarafından satılan ama kendisi tarafından üretilmiş olmayan aksesuarlar, ekipmanlar, malzemeler ya da bileşenler ile bağlantılı olarak hiç bir garanti vermemekte ve tüm zimni ticari elverişlilik ve belirli bir amaca uygunluk garantilerini reddetmektedir. Graco tarafından satılan ancak Graco tarafından üretilmiş olmayan bu ürünler (elektrik motorları, şalterler, hortumlar, vs. gibi), varsa kendi üreticilerinin garantisi altındadır. Graco, alıcıya bu garantilerle ilgili her türlü talebinde makul bir şekilde yardımcı olacaktır.

Graco hiç bir durumda, gerek sözleşme ihlali, garanti ihlali ya da Graco'nun ihmali gerekse bir başka nedenden dolayı olsun, Graco'nun işbu sözleşme uyarınca ekipman temin etmesinden ya da bu sözleşme ile satılan herhangi bir ürün ya da diğer malların tedarik edilmesi, performansı ya da kullanımından kaynaklanan dolaylı, arızı, özel ya da sonuç olarak ortaya çıkan zararlardan sorumlu olmayacaktır.

Bu belgede yer alan tüm yazılı ve görsel veriler, basıldığı sırada mevcut olan en son ürün bilgilerini yansıtmaktadır. Graco'nun herhangi bir zamanda önceden haber vermeden değişiklik yapma hakkı saklıdır.

**GRACO N..V. ; Industrieterrein - Oude Bunders;
Slakweidestraat 31, 3630 Maasmechelen, Belgium
Tel. : 32 89 770 700 - Faks: 32 89 770 777
www.graco.com**