

Automatisk G40 luftstøttet sprøjtepistol

311652K

DA

Til luftstøttet sprøjtning af maling og overfladebelægninger. Kun til erhvervsmæssig brug.
Godkendt til brug på europæiske eksplosive atmosfærelokaliteter.

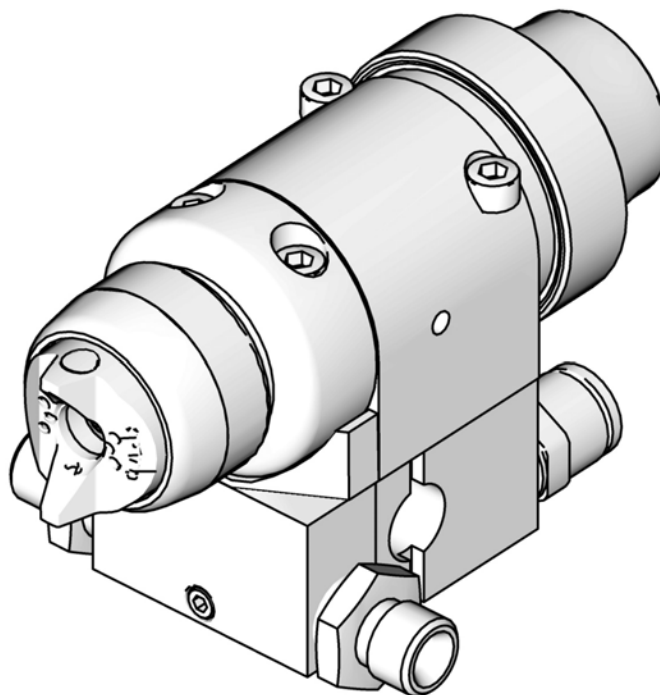
28 MPa (280 bar, 4.000 psi) Maksimalt arbejdsvæsketryk
0,7 MPa (7 bar, 100 psi) Maksimalt arbejdslufttryk

Oplysninger om modeller findes på side 3.



Vigtige sikkerhedsforskrifter

Læs alle advarsler og anvisninger i denne brugsanvisning. Gem disse instruktioner.



Delnr. 288046 sprøjtepistol vist
monteret på del nr. 288217 manifold.

T18087b



Indholdsfortegnelse

Modeller	3	Fejlfinding	17
Advarsler	4	Generel fejlfinding	17
Installation	6	Fejlfinding i forbindelse med spredning	19
Udluftning af sprøjtekabinen	6	Eftersyn	20
Konfigurer pistol og manifold	6	Afmontering	20
Monter luftbeslag	7	Udskiftning af diffusersæde	23
Jordforbindelse af systemet	7	Montering	23
Montering af pistol	8	Dele	24
Tilslut luftledningen	9	Noter	30
Tilslut væskeledningen	10	Tabeller til valg af dyser og lufthætter	
Opsætning	11	i AAP-serien	31
Skylning af sprøjtepistol	11	LTX-serien RAC Udvælgelseskema til	
Valg af sprøjtedyse og lufthætte	11	sprøjtedyser	32
Montering af sprøjtedyse	11	RAC Switch Tips	33
Placering af lufthætte	11	Tilbehør	34
Styrestift til lufthætte	11	Mål	36
Betjening	12	Placering af monteringshul	37
Trykaflastningsprocedure	12	Placering af monteringshul	38
Justering af spredningen	12	Tekniske data	39
Tilfør væske	13	Graco-standardgaranti	40
Vedligeholdelse	14	Oplysninger om Graco	40
Daglig pistolpleje	14		
Generel vedligeholdelse af systemet	15		
Skylning og rensning	15		

Modeller



Der skal være en manifold for hver pistol, der skal installeres. Se afsnittet **Dele** for at få oplysninger om manifolden.

G40 standard sprøjtepistol, 288046, C-serien

- Sprøjtepistol til højt tryk med kugle af hårdmetal og sæde af hårdmetal.
- Omfatter AAP-seriens dyse (frit valg).

G40 standard sprøjtepistol, 24F835, B-serien

- Lufthætte optimeret til lakeringsmaterialer.
- Sprøjtepistol til højt tryk med kugle af hårdmetal og sæde af hårdmetal.
- Omfatter AAP-seriens dyse (frit valg).

G40 plastiksæde sprøjtepistol, 288044, B-serien








- Sprøjtepistol til mellemstort tryk med SST-kugle og plastiksæde til syrekatalyserede eller tynde væsker.
- Bedste resultater opnås ved brug sammen med ikke-slibende væsker ved tryk på under 10,5 MPa (105 bar, 1.500 psi).
- Omfatter AAP-seriens dyse (frit valg).

G40 RAC sprøjtepistol, 288053, A-serien

- Sprøjtepistol til højt tryk med AA Reverse-A-Clean (RAC) -samling og kugle af hårdmetal samt sæde af hårdmetal.
- Indeholder LTX-seriens RAC-dyse (frit valg).

Advarsler

Følgende advarsler gælder for installation, brug, montering af jordforbindelse, vedligeholdelse og reparation af dette udstyr. Udråbstegnet advarer dig om en generel advarsel, og faresymbolet henviser til procedurespecifik risiko. Henvi tilbage til disse advarsler. Yderligere produktspecifikke advarsler findes løbende igennem hele håndbogen, hvor det er påkrævet.

 ADVARSEL	
	<p>FARE VED UHENSIGTSMÆSSIG ANVENDELSE AF UDSTYR</p> <p>Forkert anvendelse kan forårsage død eller alvorlig personskade.</p> <ul style="list-style-type: none"> • Betjen aldrig enheden, hvis du er træt eller har indtaget medicin eller alkohol. • Overskrid aldrig det maksimale arbejdstryk eller den maksimalt tilladte temperatur for den svageste komponent i systemet. Se afsnittet Tekniske data i alle udstyrshåndbøgerne. • Anvend væsker og opløsningsmidler, der er kemisk forenelige med dette udstyrs våddede. Se afsnittet Tekniske data i alle udstyrshåndbøgerne. Læs producenternes advarsler om væske- og opløsningsmidler. Fuldstændige oplysninger om det pågældende materiale fås ved at anmode producenten eller forhandleren om de relevante materialesikkerhedsdataark. • Kontrollér udstyret dagligt. Reparer eller udskift nedslidte eller beskadigede dele øjeblikkeligt, og benyt kun originale reservedele fra fabrikanten. • Foretag aldrig ændringer eller modifikationer på udstyret. • Anvend kun udstyret til dets påtænkte formål. Yderligere oplysninger fås ved henvendelse til Graco-forhandleren. • Slanger og kabler skal altid føres i sikker afstand fra trafikerede områder, skarpe kanter, bevægelige dele og varme overflader. • Slangerne må ikke knækkes eller bøjes for meget, og slangerne må ikke anvendes til at trække udstyret. • Der må ikke opholde sig børn eller dyr i arbejdsområdet. • Overhold alle relevante gældende love og bestemmelser.
 	<p>FARE FOR INJICERING GENNEM HUDEN</p> <p>Væske under højt tryk fra pistolen, utætte slanger eller sprængte komponenter kan gennemtrænge huden. Skaden kan se ud som et almindeligt snitsår, men skal betragtes som en alvorlig personskade, der kan medføre behov for amputation. Søg lægehjælp øjeblikkeligt (kirurgisk behandling).</p> <ul style="list-style-type: none"> • Ret aldrig pistolen mod andre personer eller mod nogen del af kroppen. • Læg aldrig din hånd eller fingre over sprøjtedysen. • Forsøg ikke at standse eller afbøje lækager med hænderne, kroppen, handsker eller klude. • Følg den anviste Procedure for trykaflastning i denne vejledning, når du standser sprøjtetærbearbejdet, og før du foretager rengøring eller eftersyn af udstyret.
  	<p>BRAND- OG EKSPLOSIONSFARE</p> <p>Brændbare dampe på et arbejdsområde, såsom dampe fra opløsningsmidler og maling, kan eksplodere eller antændes. Forebyggelse af brand- og eksplosionsrisiko:</p> <ul style="list-style-type: none"> • Anvend kun udstyret på et sted med god udluftning. • Fjern alle antændelseskilder, f.eks. vågeblus, cigaretter og bærbare elektriske lamper, og undgå faren ved statiske buedannelser fra plastforhæng. • Sørg for, at arbejdsområdet er ryddeligt, samt at der ikke forefindes f.eks. opløsningsmidler, klude og benzin. • Sæt ikke stik i stikkontakter, tag ikke stik ud, og tænd og sluk ikke for strøm eller lys, når der er brændbare dampe til stede. • Sørg for, at alt udstyr i arbejdsområdet er jordforbundet. Se vejledningen under Jordforbindelse. • Anvend kun jordforbundne slanger. • Hold pistolen godt fast mod siden af en jordforbundet metalspand, når pistolens aftrækker aktiveres. • Hvis der opstår statisk gnistdannelse, eller du mærker elektrisk stød, mens udstyret anvendes, skal pumpearbejdet standses øjeblikkeligt. Anvend ikke udstyret, før du har lokaliseret og afhjulpet problemet. • Sørg for, at der er et velfungerende brandslukningsapparat på arbejdsområdet.


ADVARSEL
**FARE VED BRUG AF TRYKSAT UDSTYR**

Væske fra pistolen/doseringsventilen, utætheder eller sprængte komponenter kan blive sprøjtet ind i øjne eller på huden og dermed forårsage alvorlig personskade.

- Følg den anviste **Procedure for trykafkastning** i denne vejledning, når du standser sprøjtearbejdet, og før du foretager rengøring eller eftersyn af udstyret.
- Stram alle væsketilslutninger, før dette udstyr tages i anvendelse.
- Kontrollér slanger, rør og koblinger dagligt. Udskift slidte eller beskadigede dele øjeblikkeligt.

**FARE FOR GIFTIGE VÆSKER ELLER DAMPE**

Giftige væsker eller dampe kan forårsage alvorlig personskade eller i værste fald døden, hvis væsken sprøjtes i øjnene eller på huden, indåndes eller sluges.

- Læs sikkerhedsdatabladene for at blive bekendt med de konkrete farer ved den væske, du arbejder med.
- Opbevar farlige væsker i godkendte beholdere, og bortskaf dem i henhold til gældende bestemmelser.

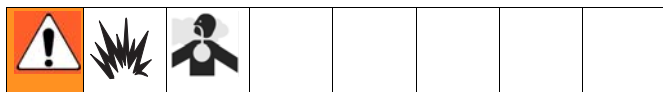
**PERSONLIGE VÆRNEMIDLER**

For at beskytte dig selv mod alvorlig skade, såsom øjenskader, inhalering af giftige dampe, forbrændinger og høretab, er det nødvendigt at du bruger beskyttelsesudstyr, når du betjener, reparerer eller er i nærheden af udstyret. Sådant udstyr inkluderer, men er ikke begrænset til:

- Beskyttelsesbriller
- Arbejdstøj og gasmaske i overensstemmelse med væske- og opløsningsmiddelproducenternes anbefalinger
- Handsker
- Hørevern

Installation

Udluftning af sprøjtekabinen



Kontroller og overhold alle lokale og nationale bestemmelser vedrørende krav til luftudsugningshastighed.

Kontroller og overhold alle lokale sikkerheds- og brandforskrifter.

Konfigurerer pistol og manifold

Pistolen er forsynet med en indvendig væskeprop og forseglinger (5, 6, 7). Fjern den indvendige prop, når pistolen skal bruges i et cirkulationssystem. Lad proppen sidde i et ikke-cirkulerende system for at minimere skylletiden.

Cirkulationssystem

1. Påfør smøremiddel, der hindrer fastbrænding 222955, på manifoldens gevind og modflader (101) og knæene (107) (medfølger usamlet).
2. Installer knæene (107) i begge væskeporte i manifolden (101).
3. Tilslut væskeforsyningsledningen til det ene knæ og væskereturledningen til det andet. Manifoldens væskeporte kan vendes.
4. Monter pistolen på manifolden ved hjælp af de fire skruer (17). Skru alle fire skruer løst i, stram de to forreste skruer først, og stram dernæst de to bageste med et moment på 7,3 N•m (65 in-lb).

Ikke-cirkulerende system

1. Se FIG. 1. Påfør smøremiddel, der hindrer fastbrænding 222955 på gevind og modflader på manifold (101), prop (109) og knæ (107) (medfølger usamlet).
2. Monter et knæ (107) i manifoldens ene væskeport (101) og en prop (109) i den anden port.
3. Monter den indvendige prop (5) i pistolens væskeport på samme side som manifoldens prop.
4. Tilslut væskeforsyningsledningen til manifoldens knæ (107).
5. Monter pistolen på manifolden ved hjælp af de fire skruer (17). Skru alle fire skruer løst i, stram de to forreste skruer først, og stram dernæst de to bageste med et moment på 7,3 N•m (65 in-lb).

⚠ Fjern ved brug på cirkulationssystemer.

⚠ Udskift med reduktionsnippel (107) ved brug på cirkulationssystemer.

⚠ Monter et ekstra filter i væskeindløbsporten. Se **Tilbehør**, side 34.

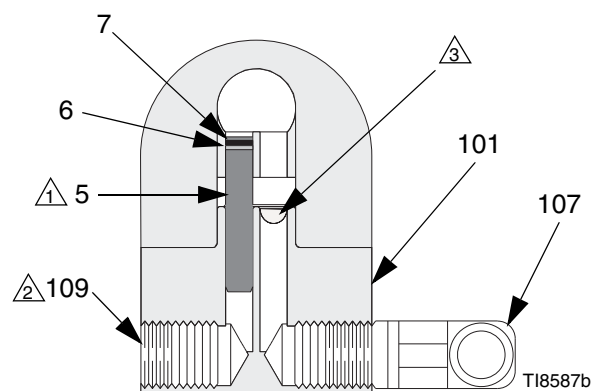


FIG. 1: Ikke-cirkulerende opstilling vist (udsnitbillede)

Monter luftbeslag

1. Monter de medfølgende 6,35 mm (1/4 tomme) slangebeslag på cylinder (CYL) luftporten.
2. Monter 9,53 mm (3/8 tomme) propper i forstøvningsluftporten (ATOM) og ventilatorens (FAN) luftport.

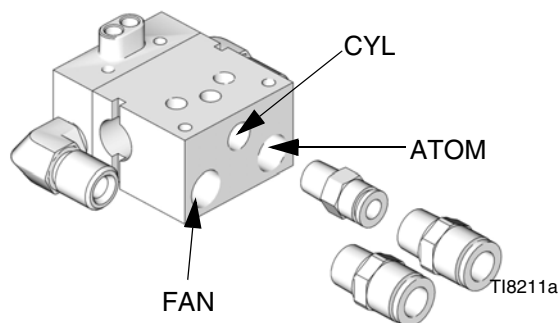
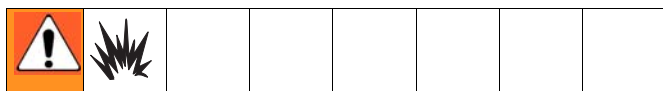


FIG. 2: Luftfittings

Jordforbindelse af systemet



Nedenstående anvisninger for jordforbindelse er mindstekrav for et system. Dit system kan omfatte andet udstyr eller andre dele, der skal jordforbindes. Undersøg de lokale elektricitetsforskrifter for at få detaljeret jordforbindelsesvejledning for området og for udstyrstypen. Systemet skal sluttes til en sikker jordforbindelse.

Jordforbindelse af pumpen

Forbind pumpen til jord ved at sætte en stelledning og -klemme mellem væsketilførslen og en sikker jordforbindelse, som anført i den særskilte pumpehåndbog.

Jordforbindelse af luftkompressorer og hydraulikforsyninger

Luftkompressorer og hydraulikforsyninger jordforbindes i overensstemmelse med producentens anbefalinger.

Jordforbind luft-, væske, og hydraulikslanger, som er tilsluttet pumpen

Anvend kun elektrisk ledende slanger med en samlet maksimal slangelængde på 30,5 m (100 ft) for at sikre jordgennemgang. Kontroller den elektriske modstand på dine luft- og væskeslanger mindst en gang om ugen. Hvis den samlede modstand til jord overstiger 25 megohm, skal slangen udskiftes omgående.



Anvend en måler, der er i stand til at måle modstand i denne størrelsesorden.

Jordforbindelse af sprøjtepistolen

Jordforbind sprøjtepistolen ved at montere den på en jordforbundet reciprocator og tilslutte den til en korrekt jordforbundet væskeslange og pumpe.

Forbind væskeforsyningsbeholderen til jord

Sørg for at jordforbinde væskeforsyningsbeholderen i henhold til de lokale elektricitetsforskrifter.

Jordforbind den genstand, der sprøjtes

Jordforbind den genstand, der sprøjtes, i overensstemmelse med de lokale forskrifter.

Jordforbindelse af spande til opløsningsmiddel


Jordforbind alle spande til opløsningsmidler, når du skyller i henhold til lokale vedtægter. Brug kun jordforbundne metalspande, som er ledende. Spanden må ikke anbringes på en ikke-ledende overflade, såsom papir eller karton, som afbryder jordforbindelseskontinuiteten.

Montering af pistol

Montering af frem- og tilbagegående arm

Montering af pistolen på en frem- og tilbagegående stang [maksimalt 13 mm (0,5 tomme) i diameter]:

1. Indfør monteringsstangen (A) gennem hullet i manifolden som vist på FIG. 3.

 Brug 3,18 mm (1/8 tomme) justeringsstiften (P) til at hjælpe med at positionere pistolen.

2. Fastgør pistolen forsvarligt til stangen ved at stramme monteringskruen (B).

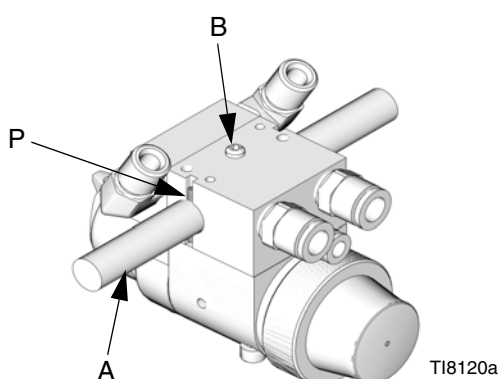


FIG. 3: Montering af frem- og tilbagegående monteringsarm

Stationært støttestativ

Sådan monteres pistolen på et stationært støttestativ (se FIG. 4 og **Placering af monteringshul**, side 37):

1. Ret manifolden ind efter justeringsspindene. Find justeringspinde og huller i henhold til tegningen **Placering af monteringshul**, side 37.

2. Fastgør pistolen til støttestativet med to M5 x 0,8 hovedskruer (S). Skruerne skal være tilstrækkelig lange til at tage fat i hullerne med gevind på pistolmanifolden i en dybde på 6,35 mm (1/4 tomme).

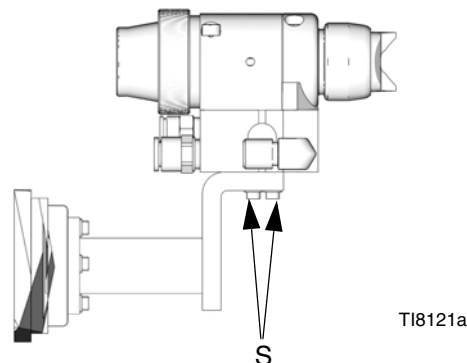


FIG. 4: Montering af stationært støttestativ

Eftermonteret adapterplade

Ved hjælp af den eftermonterede adapterplade kan manifolden fastgøres til mange forskellige boltmønstre.

Sådan monteres pistolen ved hjælp af den eftermonterede adapterplade (sæt 288197):

1. Monter adapterpladen på manifolden ved hjælp af de tre skruer, der følger med sættet (FIG. 5).
2. Fastbolt pladen til monteringsfladen ved hjælp af fire M5 x 0,8 maskinskruer. Se **Placering af monteringshul**, side 37.

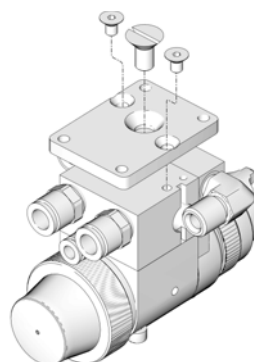





FIG. 5: Eftermonteret adapterplade

Tilslut luftledningen


1. Monter en luft/vand-separator og et luftledningsfilter for at sikre en ren, tør luftforsyning til pistolen. Snavs og fugt i ledningen kan ødelægge det færdige emnes udseende.
2. Der skal installeres en luftryksregulator på hver luftledning til pistolen.
3. For manifolds med separate ventilator- og forstøvningsporte skal pistolcylinderen, ventilatoren og forstøvningsluften leveres og reguleres separat. Kun én forsyningsledning er påkrævet til manuelle ventilatorventilmanifolds, både til forstøvnings- og ventilatorluft.

 Der skal leveres et luftryk på mindst 0,34 MPa (3,4 bar, 50 psi) til cylinderen for at opnå korrekt drift. Indstil forstøvningsluften efter behov til komplet forstøvning af hele mønstret. Dysestørrelsen er det, der primært styrer mønsterstørrelsen. Brug kun ventilatoren som nødvendigt til at justere mønsterstørrelsen lidt.

4. Installer en hovedluftspærreventil af udluftningstypen på hovedluftledningen. Installer endnu en ventil af udluftningstypen på hver pumpeluftforsyningsledning (nedstrøms fra pumpeluftregulatoren), for at slippe luft ud, der er fanget mellem denne ventil og pumpen, efter at luftregulatoren er slået fra.

						
En udluftningsventil er påkrævet i dit system for at fjerne luftlommer mellem denne ventil og pumpen, når der lukkes for luftregulatoren. Luftlommer kan få pumpen til at køre et utilsigtet slag, hvilket kan medføre alvorlig personskade.						

5. Sæt en luftspærreventil af udluftningstypen på hver af pistolens lufttilførselsledninger (nedstrøms fra pistolens luftregulator), for at stoppe lufttilførslen til pistolen.
6. For manifolds med separate ventilator- og forstøvningsporte tilsluttes en separat luftforsyningsledning til pistolens forstøvningsluftindløb (D) og cylinderluftindløb (C). Tilslut en luftforsyningsledning til ventilatorens luftindløb (E), hvis det er ønskeligt. Se FIG. 6. For manifolds med manuel ventilatorventil kræves kun én forsyningsledning til både forstøvnings- og ventilatorluft.

 Pistol forstøver- og ventilatorluftindtagene har 9,53 mm (3/8 tomme) udvendig diameter og slangekompatible. Cylinder luftindtag accepterer 6,35 mm (1/4 tomme) i udvendig slangediameter.

Tilslut væskeledningen

Før tilslutning gennemblæses væskeslangen med luft og gennemsykles med opløsningsmiddel. Anvend et opløsningsmiddel, som er foreneligt med den væske, der anvendes til sprøjtearbejdet.

Der kræves væskeaftapningsventil(er) i systemet til at bidrage med at nedsætte væsketrykket i stempelpumpe, slange og pistol. Aktivisering af pistolen er ikke nødvendigvis tilstrækkeligt til at fjerne trykket.

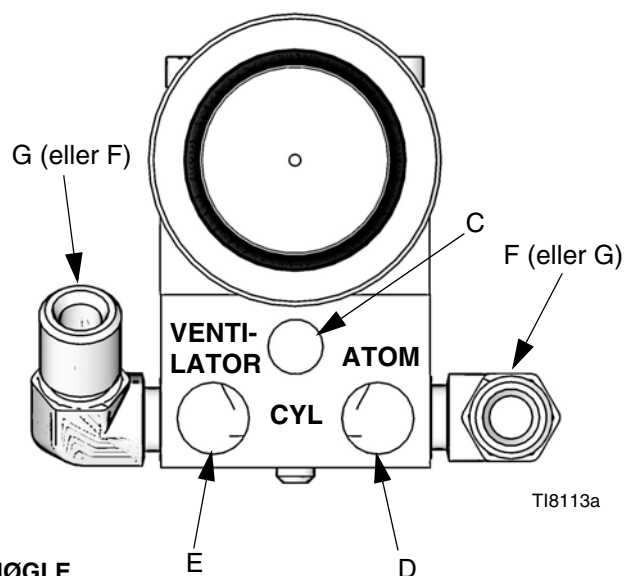
Der skal installeres en væsketryksregulator i systemet, hvis pumpens maksimale arbejdsdruk overstiger pistolens maksimale væskearbejdsdruk (se frontlågen).

1. Monter et væskefilter samt aftapningsventil(er) tæt på pumpens væskeafgang.
2. Monter en væsketrykregulator for at styre pistolens væsketryk.

Visse applikationer kræver finindstillet styring af væsketrykket. Du kan styre væsketrykket mere præcist med en væsketrykregulator end ved at regulere lufttrykket til pumpen.

3. Monter en væskespærreventil for at afbryde væsketilførslen til pistolen.
4. Monter et in-line-væskefilter på pistolens væskeindløb (F) for at undgå tilstopning af sprøjtedysen med partikler fra væsken. Se FIG. 6.
5. **I et cirkulationssystem** tilsluttes en jordforbundet væskeforsyningslange til pistolens væskefitting. Forbind en jordforbundet returslange til den anden port.

På et ikke cirkulerende system, fjernes pistolvæskeudgangsbeslaget (G) og udgangsporten forbindes med det medfølgende rørstik (109).



NØGLE

- C Cylinder luftindtag: accepterer 6,35 mm (1/4 tomme) udvendig diameter slange
- D Forstøver luftindtag: 1/4-18,6 npsm
- E Ventilator luftindtag: 1/4-18,6 npsm
- F Væskeindtag: 1/4-18 nptf eller #5 JIC (1/2-20 unf)
- G Væskeudløb (kun cirkulationspistol): 1/4-18 nptf eller #5 JIC (1/2-20 unf)

FIG. 6: Sidemonterede manifoldporte

Opsætning

Skylning af sprøjtepistol



Før maling sendes gennem sprøjtepistolen:

1. Pistolen gennemskylles med et opløsningsmiddel, der er foreneligt med den væske, der anvendes til sprøjtearbejdet. Det lavest mulige væsketryk og en jordforbundet metalbeholder skal anvendes.
2. Udfør **Trykafastningsprocedure**; se side 12.

Valg af sprøjtedyse og lufthætte

Væskegennemstrømningen og spredningen afhænger af størrelsen på sprøjtedysen, væskens viskositet og væsketrykket. Se side 31 og side 32 for tabeller til valg af sprøjtedyse. Kontakt din Graco-forhandler med henblik på oplysninger om valg af den rette sprøjtedyse til den konkrete opgave.

Montering af sprøjtedyse



1. Udfør **Trykafastningsprocedure**, side 12.
2. Montér sprøjtedysen på pistolen.
3. Ret dysens lokaliseringstap ind efter rillen på lufthætten. Se FIG. 7.
4. Stram lufthættens holdering (8) forsvarligt med hånden for at sikre, at dysepakningen og diffuseren (10) slutter tæt.

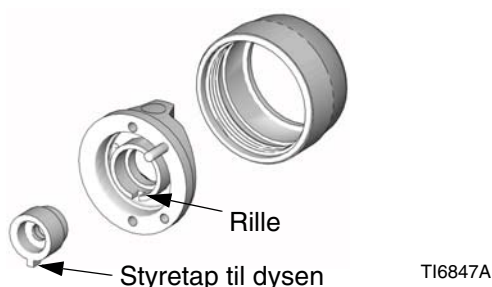


FIG. 7

T16847A

Placering af lufthætte

Lufthætten og sprøjtedysens placering afgør retningen på spredningen.

Drej lufthætten (sprøjtedysen følger med) efter behov for at opnå den ønskede retning på spredningen. Se FIG. 8.

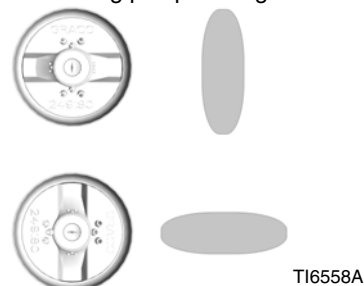


FIG. 8

Styrestift til lufthætte

Lufthætter er fabriksindstillede med en styrestift til lufthætten til at placere lufthætten. Styrestiftens standardplacering er det lodrette sprøjtemønster.

Hvis du vil ændre spredningens retning, skal du anvende en spidstang for at skrue stiftet af og placere den i den ønskede position. Se FIG. 9. Anvend en trådlåser med lav styrke, når stiftet omplaceres. Stram med et moment på 0,2-0,3 N•m (1,5-2,5 in-lb). **Undgå at overspænde.**

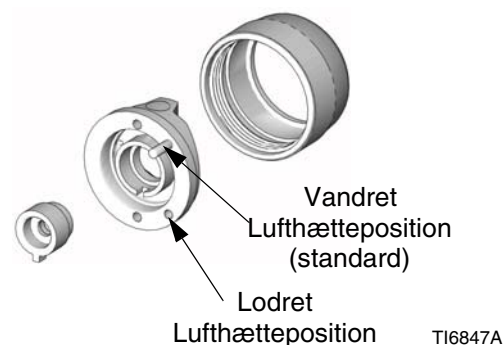


FIG. 9

Betjening

Trykaflastningsprocedure



1. Luk for luft- og væsketilførslen til pistolen.
2. Luk hovedudluftningsventilen (påkrævet i systemet).
3. Aktiver pistolen ned i en stelforbundet metalspand for at reducere væsketrykket.

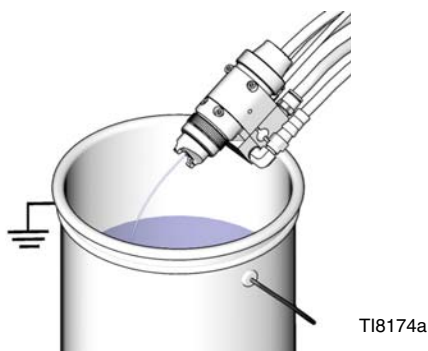


FIG. 10: Trykaflastning

4. Åbn pumpens aftapningsventil (påkrævet i systemet) for at reducere væsketrykket i stempelpumpen. Åbn også den aftapningsventil, der er sluttet til væsketrykmåleren (i systemer med væskeregulering), for at reducere væsketrykket i slangen og pistolen. Sørg for at have en beholder klar til at opsamle den udløbende væske.
5. Lad aflastningsventilen (eller -ventilerne) stå åbne, indtil du er klar til at genoptage sprøjtearbejdet.
6. Hvis du har mistanke om, at sprøjtedysen eller slangen er fuldstændig tilstoppet, eller at trykket ikke er fjernet helt, skal du meget langsomt løsne slangeendekoblingen og reducere trykket gradvist og derefter løsne koblingen fuldstændigt. Derefter kan tilstopningen fjernes fra dysen eller slangen.

Justering af spredningen

Den luftstøttede sprøjtepistol udgør en kombination af principperne for luftfri systemer og luftsprøjtesystemer. Sprøjtedysen former væsken i en vifte, og det samme gør en traditionel luftløs sprøjtedyse. Luft fra lufthætten sikrer yderligere forstøvning af væsken og fuldender forstøvningen af malingen, således at der opnås en mere ensartet spredning.

Ventilatorluften kan om nødvendigt bruges til at justere mønsterstørrelsen en smule.

Luftstøttede sprøjtepistoler adskiller sig fra luftsprøjtepistoler ved det, at en forøgelse af ventilatorluften nedsætter bredden på spredningen. Der skal tilføres mindre ventilatorluft eller anvendes en større dyse for at øge spredningen.



1. Indstil væsketrykket til 2,1 MPa (21 bar, 300 psi) med væskeregulatoren.
2. Aktivér pistolen for at kontrollere forstøvningen. Koncentrer dig ikke om spredningen på nuværende tidspunkt.
3. Øg væsketrykket langsomt indtil dette punkt, hvor forøgelse af trykket ikke medfører nogen betydelig forbedring af forstøvningen.
4. Slå forstøvningsluften til, og indstil lufttrykket til ca. 70 kPa (0,7 bar, 10 psi). Kontroller sprøjtemønstret, og juster dernæst lufttrykket, indtil bundfaldet er fuldstændigt forstøvet og trukket ind i sprøjtemønstret. Se FIG. 11. Lufttrykket til pistolen må ikke overstige 0,7 MPa (7 bar, 100 psi).

Til HVLP-drift må der højst være 10 psi ved lufthætten. Brug HVLP-kontrolsæt 249140 til at måle forstøvningstrykket ved lufthætten.

For et snævrere mønster ledes luft til pistolens ventilatorluftindløb (eller åben ventilatorens reguleringsventil på manifold 288223). Dysestørrelsen er det, der primært styrer mønsterstørrelsen. Brug kun ventilatoren som nødvendigt til at justere mønsterstørrelsen lidt.

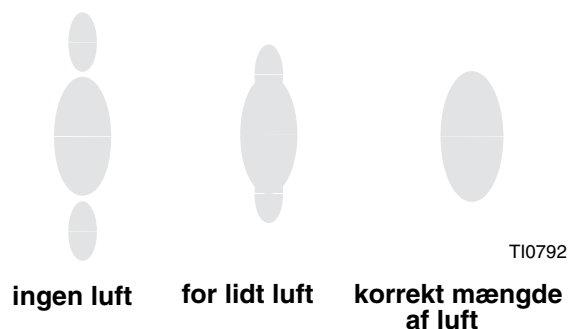


FIG. 11: Korrekt spredning

Tilfør væske

Sprøjtepistolen har indbygget forskydning ved aktivering. Dette betyder, at når der trykkes på aftrækkeren, sendes der luft gennem pistolen før væsken. Når aftrækkeraktiveringsluften standses, standser væsken før luften. Dette medvirker til at sikre, at strålen forstøves og forhindrer ansamling af væske på lufthætten og dysen.

Juster systemkontrolanordningen, hvis den er automatisk, så pistolen begynder at sprøjte, lige inden den møder emnet, og standser, så snart emnet er forbi. Hold pistolen i en bestemt afstand, 200 til 250 mm (8 til 10 tommer), fra overfladen på den genstand, der sprøjtes.

Sådan opnås de bedste resultater ved påføring af væske:

- Hold pistolen vinkelret på overfladen, og hold en konstant afstand på ca. 200 til 250 mm (8 til 10 tommer) fra det emne, der besprøjtes.
- Sprøjt med glidende, parallelle bevægelser hen over den overflade, der skal sprøjtes. Hver bane skal overlape den foregående med ca. 50%. Se FIG. 12.

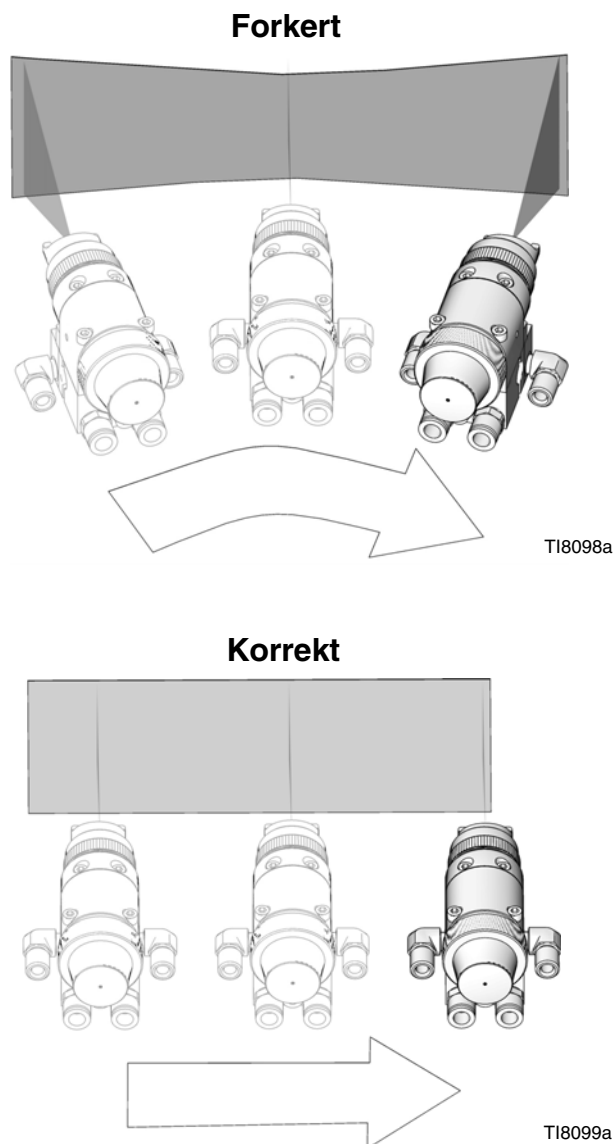
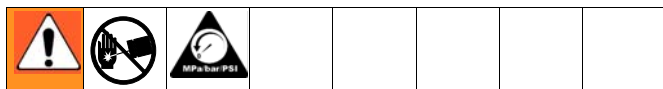


FIG. 12: Korrekt sprøjtemetode

Vedligeholdelse

Daglig pistolpleje



FORSIGTIG

Metylenklorid indeholdende myresyre eller propionsyre kan ikke anbefales som opløsningsmiddel i forbindelse med skylning eller rensning af denne pistol, da det kan forårsage skade på aluminiums- eller nylondele.

FORSIGTIG

Rester af opløsningsmidler i pistolens luftslanger kan medføre en overfladefinish af dårlig kvalitet. Den rengøringsmetode, der anvendes, må ikke på nogen måde kunne medføre, at der kommer opløsningsmiddel i luftslangerne.

Pistolen må ikke pege opad, når den renses.

Pistolen må ikke aftørres med en klud gennemvædet med opløsningsmiddel. Vrid overskydende opløsningsmiddel ud.



TI8100a



TI4827a

Pistolen må ikke nedsænkes i opløsningsmiddel.

Anvend aldrig metalværktøj til rensning af lufthættehullerne, da dette kan ridse hullerne og ødelægge spredningen.



TI8101a








TI6565a

Generel vedligeholdelse af systemet


1. Udfør **Trykaflastningsprocedure**, side 12.
2. Rens filtrene i væske- og luftledningerne dagligt.
3. Kontrollér om der forekommer udsivning fra pistol og væskeslanger. Fastspænd beslag, og udskift om nødvendigt defekte dele.
4. Skyl pistolen, inden der skiftes farve, samt hver gang du er færdig med at bruge sprøjtepistolen.

Skylning og rensning

						
<p>For at nedsætte risikoen for alvorlig personskade, herunder væskesprøjt i øjnene eller på huden, eller statiske elektricitetsudladninger under skylning skal du:</p> <ul style="list-style-type: none"> • Sørge for, at hele systemet, herunder skyllespande, er korrekt forbundet til jord. • Fjerne sprøjtedysen. • Opretholde metal-mod-metal kontakt mellem pistolen og skyllespanden. • Anvende det lavest mulige tryk. 						

FORSIGTIG

Denne pistol kan ikke justeres. Sådan sikres korrekt nedlukning: Skru stempelhætten (27) fast på huset (1), indtil den når bunden.

-  Skyl udstyret, før der skiftes farve, før væsken kan tørre i udstyret, ved dagens afslutning, før opbevaring og før reparation.
- Skyl ved det lavest mulige væsketryk. Kontroller, om der forekommer udsivning fra kontakterne, og stram dem efter behov.
- Skylning skal foregå med en væske, der er forenelig med den væske, der er doseret, og udstyrets våddele.
- Hvis der forefindes en procedure for skylning i din pumpe- eller sprøjtehandbog, bør denne anvendes i stedet for her nævnte.
- Rens forsiden af dysen ofte i løbet af dagen for at mindske aflejring.

1. Udfør **Trykaflastningsprocedure**, side 12.
2. Sluk for ventilatoren til pistolen og forstøvningssluffen.
3. Fjern lufthættens holdering (8), lufthætten (30) og sprøjtedysen (9).
4. Kobl pistolens væsketilførselsslange og lufttilførselsslange fra pistolen.
5. Kobl slangen, der tilfører opløsningsmiddel, til pistolen.
6. Øg trykket langsomt. Ret pistolen ned i en jordet metalspand og skyl pistolen med opløsningsmiddel, indtil alle rester af maling er fjernet fra pistolens kanaler.

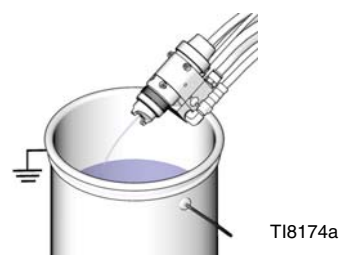


FIG. 13

7. Luk for tilførslen af opløsningsmiddel.
8. Udfør **Trykafastningsprocedure**, side 12.
9. Kobl slangen, der tilfører opløsningsmiddel, fra pistolen.
10. Dyp enden af en børste med bløde hår ned i et foreneligt opløsningsmiddel. Gennemvæd ikke børstens hår med opløsningsmiddel hele tiden, og anvend ikke en børste med stålhår.



FIG. 14

11. Vend pistolen nedad, og rengør forsiden af pistolen med opløsningsmiddel og en blød børste.

12. Rens lufthættens holdering (8), lufthætten (30) og sprøjtedyse (9) med den bløde børste. Lufthættens huller skal rengøres med et blødt redskab som f.eks. en tandstikker for at undgå beskadigelse af kritiske overflader. Blæs luft gennem sprøjtedyse for at sikre, at åbningen er ren. Som et minimum skal lufthætten og sprøjtedyse renses dagligt. I forbindelse med visse opgaver kan hyppigere rengøring være påkrævet.

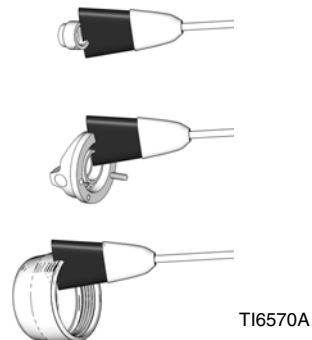
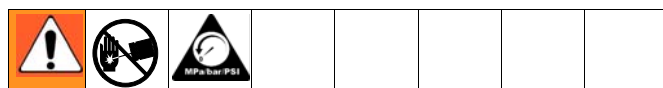



FIG. 15

13. Monter lufthættens holdering (8), lufthætten (30) og sprøjtedyse (9).
14. Fugt en blød klud med opløsningsmiddel og vrid overskydende middel ud. Ret pistolen nedad og tør dens udvendige dele af.

Fejlfinding



 Kontroller alle punkterne i fejlfindingsoversigten, før pistolen skilles ad.

Visse uønskede spredningsmønstre skyldes forkert balance mellem luft og væske.


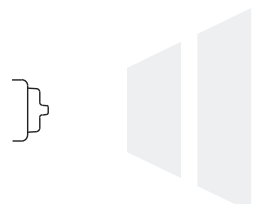

Se **Fejlfinding i forbindelse med spredning**, side 19.

Generel fejlfinding

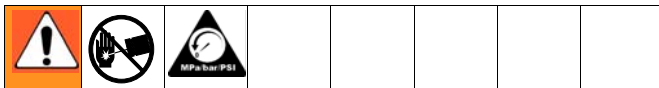
Problem	Årsag	Løsning
Væsken lækker gennem ventilationshullerne.	Slidte pakninger eller nål.	Udskift nålesamlingen. (14)
Luft siver ud gennem ventilationshul.	Slidt O-ring (23) eller pakning (15).	Kontroller og udskift dele som nødvendigt.
Luft siver ud fra pistolens bagstykke.	Slidte O-ringe (22, 23).	Udskift O-ringe.
Luften aktiveres ikke.	Stempelskiftet er koblet fra selve pistolsamlingen (20).	Udskift stempelsamlingen.
Luften slår ikke fra.	Stempelsamlingen sidder ikke korrekt. Returfjeder itu (29). O-ring opsvulmet (22). Slidte stempelskift-O-ringe (25, 26). Nederste pakning (16) svigtende.	Rengør/efterse stempelsamlingen. Udskift slidte eller opsvulmede O-ringe. Udskift fjederen. Udskift O-ringe. Udskift O-ringe. Udskift pakningen.
Væskeudsivning fra pistolens forende.	Væskenålen (14) er snavset, slidt eller beskadiget. Snavset eller slidt diffusersæde (10).	Rengør eller udskift væskenålen. Rengør eller udskift diffusersædet. Brug en valgfri kugle i rustfrit stål og acetalsæde til at forbedre forseglingen, når du besprøjter letvægtsmaterialer, og forbedre forseglingens levetid, når du besprøjter syrekatalyserede materialer.
Der er væske til stede ved lufthættehullerne.	Sprøjtedyesen er utæt. Diffusersæde (10) er ikke strammet tilstrækkeligt.	Kontroller, at holder (8) eller RAC-lufthættesamlingen (30) sidder stramt. Hvis dette er tilfældet, udskiftes sprøjtedyesen (9). Stram diffusersæde.

Problem	Årsag	Løsning
<p>Væskenålen aktiveres ikke.</p>	<p>Løs(t) eller manglende væskenålestop (21) eller stilleskrue (19).</p> <p>Ødelagt væskenål (14).</p> <p>Der siver luft ud omkring stemplet (20).</p> <p>Opsvulmet stempel-O-ring (22).</p> <p>For lavt lufttryk på aftrækkeren.</p> <p>Sprøjtedysen (9) er tilstoppet.</p> <p>Væskefiltret er tilstoppet.</p> <p>Proppen (5) sidder i den forkerte væskeport.</p>	<p>Udskift stoppet, eller stram stilleskruen.</p> <p>Udskift væskenålen.</p> <p>Udskift O-ringen (22) eller stempelsamlingen (20).</p> <p>Udskift O-ringen. Stemplet må ikke nedsænkes i opløsningsmiddel.</p> <p>Øg lufttrykket, eller rengør luftledningen.</p> <p>Rengør sprøjtedyse og lufthætte (30).</p> <p>Rengør filteret, eller udskift det.</p> <p>Flyt proppen til den væskeport, der passer til manifoldrørføringen, medmindre du bruger pistolen i et cirkulationssystem. Hvis dette er tilfældet, skal alle væskeporte i pistolen og på manifolden være åbne.</p>
<p>Væsken slår ikke fra.</p>	<p>Slidt O-ring (25).</p> <p>Stempelhætte (27) ikke strammet helt.</p> <p>Fjeder (28) ikke på plads.</p> <p>Opsvulmet stempel-O-ring (22).</p>	<p>Udskift O-ringen.</p> <p>Stram stempelhætten, indtil den når bunden.</p> <p>Kontroller fjederens position.</p> <p>Udskift O-ringen. Stemplet må ikke nedsænkes i opløsningsmiddel.</p>

Fejlfinding i forbindelse med spredning

Problem	Årsag	Løsning
Ustabil sprøjtning. 	Utilstrækkelig væsketilførsel. Luft i malingstilførselsledning.	Indstil væskeregulatoren, eller fyld på væskebeholderen. Efterse og stram pumpens sugefødetilslutninger, udluft malingsledningen.
Spyttende sprøjtning. 	Slidt diffusersæde (10) eller nålekugle (14). Snavset sprøjtedyse (9) eller lufthætte (30).	Efterse diffusersæde og nålen for slitage. Udskift den om nødvendigt. Brug kun en nål (SST) tilgængelig sammen med 3,18 mm (1/8 tomme) kugle i rustfrit stål og acetalsæde til at forbedre forseglingen, når du besprøjtter letvægtsmaterialer, og forbedre levetid af forsegling, når du sprøjter syrekatalyserede materialer. Se Dele , side 25. Rens.
Uregelmæssig spredning. 	Ansamling af væske eller sprøjtedyse delvist tilstoppet. På den side, hvor spredningen er uregelmæssig, er lufthullerne helt eller delvist tilstoppede.	Rens sprøjtedysen. Se side 15. Rens lufthullerne med opløsningsmiddel og en blød børste. Se side 15.
Spredningen forskydes til den ene side, samme side af lufthætten bliver tilsmudset.	Lufthullerne er helt eller delvist tilstoppede.	Rens lufthullerne med opløsningsmiddel og en blød børste. Se side 15.

Eftersyn



Følg servicenoterne i FIG. 17 og FIG. 18, når pistolen samles.

Reparationssæt til pistolen er tilgængelige. Se side 34. Referencenumre mærket med stjerne (*) i serviceprocedurerne er inkluderet i 288171 reparationssæt til luftforsegling. Referencenumre mærket med et symbol (†) i serviceprocedurerne er inkluderet i 288136 reparationssæt væske.

Nødvendige dele i forbindelse med eftersyn

- 1,59 mm (1/16 tomme) unbrakonøgle medfølger
- 3 mm unbrakonøgle
- Svensknøgler
- 4 mm unbrakonøgle
- 7,94 mm (5/16 tomme) møtrik skruemaskine
- Tang
- Smøremiddel, delnr. 111265; se **Tilbehør**, side 34, vedr. bestilling
- Foreneligt opløsningsmiddel

Afmontering

1. Udfør **Trykafastningsprocedure**, side 12.
2. Skru de fire skruer (17) af, og fjern pistolen fra manifolden.
3. Skru lufthættens holdering (8) af. Fjern lufthætten (30) og sprøjtedysen (9). Se FIG. 17.

Model 288053: Skru lufthætten af (30). Fjern RAC-sprøjtedysen (9) og RAC-huset (11). Se **Dele**, side 25.


4. Efterse dysens forsegling (9a) på plads. Hvis den er beskadiget, udskiftes dysens forsegling.
5. Skru stempelhætten (27) af stempelhuset (1). Fjern fjedrene (28 og 29).
6. Løsn væskeløbets stilleskrue (19) ved hjælp af den medfølgende skrueøgle (38). Fjern løbsstopet (21).
7. Aktiver pistolen (eller fjern hætten (27) og fjedrene (28, 29)) for at trække nålehuset af sædet, mens diffuseren (10) skrues af pistolens hoveddel (1).
8. Skru nålesamlingen (14) fra hinanden og brug 7,94 mm (5/16 tomme) møtrik skruemaskine til at trække samlingen lige ud af fronten på pistolen.

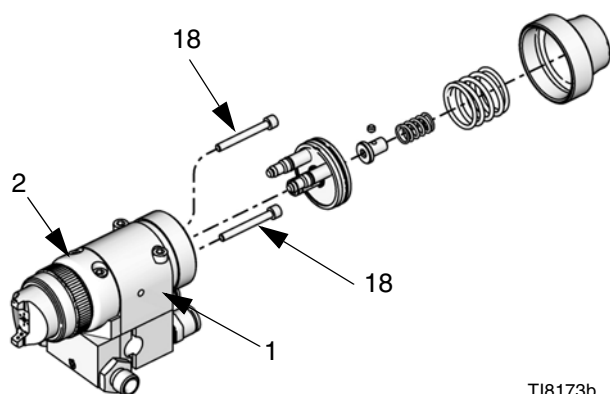
FORSIGTIG

Sørg for at holde nålen lige, når den fjernes fra pistolen. Hvis nålen er bøjet, skal den udskiftes.

9. Fjern stemplet. Træk stemplet (20) ud af stempelhuset (1) med en tang. Se FIG. 16.

10. Hvis pakningen (15) skal udskiftes, skal du skrue de to skruer (18) af og adskille væskehuset (2) og stempelhuset (1). Efterse pakningen (16), og udskift om nødvendigt.

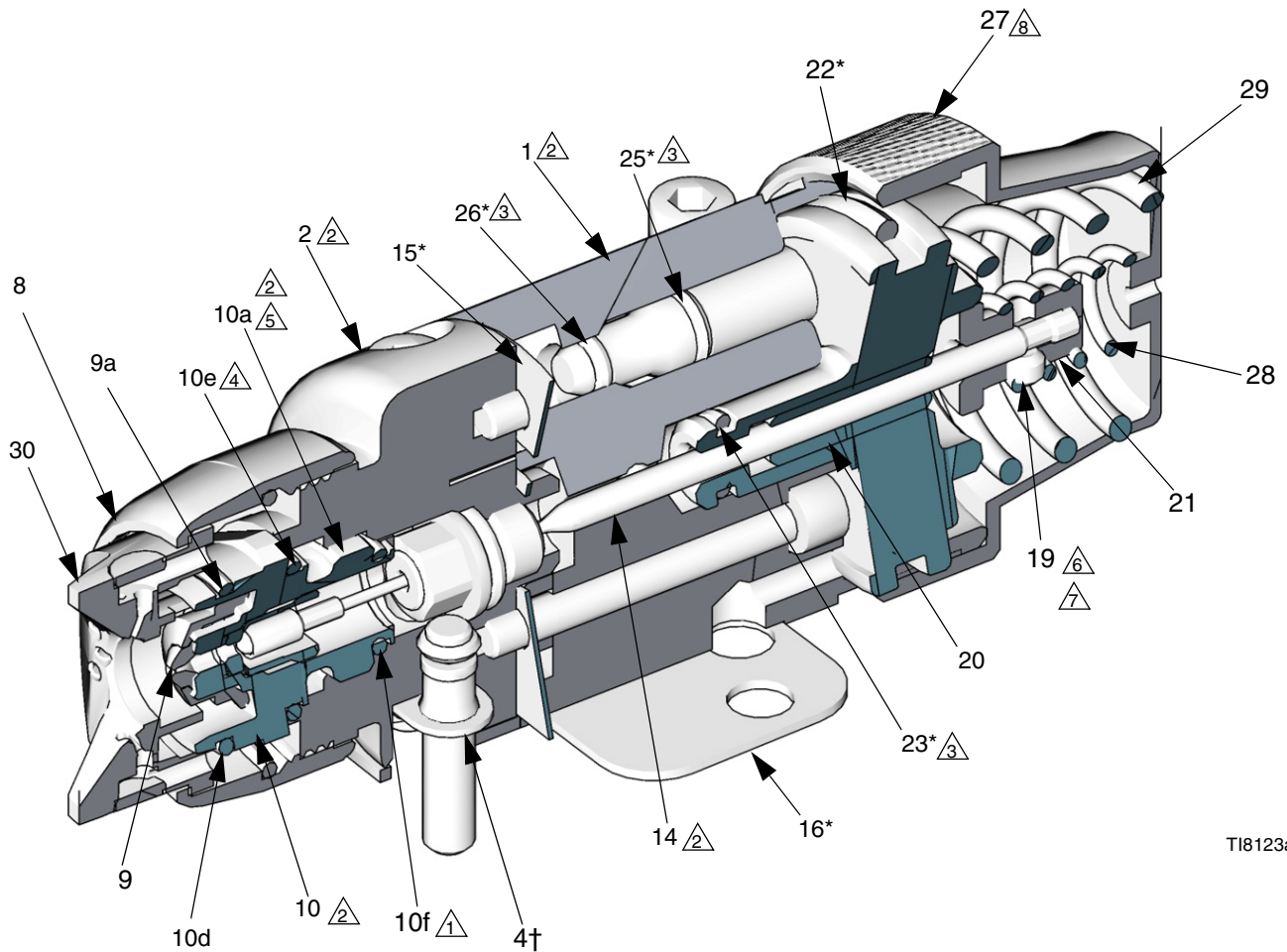
 Pakning (16) er fastgjort til samlingen med klæbemiddel. Hvis du udskifter pakningen (16), skal du derfor sørge for, at der er en erstatningspakning tilgængelig.



TI8173b

FIG. 16

11. Fjern den store O-ring (22) fra stemplet og den mindre O-ring (23) fra stempelakslen. Fjern de to O-ringe (25, 26) fra hver af stempelskafterne. Kontroller, at skafterne sidder godt fast på deres plads. Hvis de sidder løst, skal hele stempelsamlingen udskiftes (20).
12. Udfør følgende relevante trin:
- Ikke cirkulerende pistoler:* Fjern proppen til væskeudløbsporten (5) og pakningen (4) fra væskehuset (2). Fjern O-ringen (6) og hjælperingen (7) fra proppen.
 - Cirkulationspistoler:* Fjern pakningen (4) fra væskehuset (2).
13. Rengør alle dele, og udskift alle slidte dele. Når delene samles igen, skal gevindene smøres med et smøremiddel, der hindrer fastbrænding.



Snittegning:
Delnr. 288044 pistol vist

EFTERSYNSNOTER:

- △₂ Smør gevindene med et smøremiddel, der hindrer fastbrænding.
- △₃ Smør med letvægtsolie.
- △₄ Må ikke smøres
- △₅ Stram med et moment på 18-19 N•m (155-165 in-lb)
- △₆ Påfør semi-permanent anaerobt forseglingsmiddel
- △₇ Stram med et moment på 0,45-0,56 N•m (4-5 in-lb)
- △₈ Stram hættten (27), indtil den når bunden.

FIG. 17

Udskiftning af diffusersæde



- Se **Tilbehør**, side 34.
- Rens delene med et opløsningsmiddel, der er foreneligt med delene, og den væske, der sprøjtes med.

1. Udfør **Trykafkastningsprocedure**, side 12.
2. Fjern pistolen fra manifolden.
3. Fjern lufthættens holdering (8), lufthætten (30) og sprøjtedysen (9).
4. Aktiver pistolen (eller fjern hætten (27) og fjedrene (28, 29)) for at trække nålehuset af sædet, mens diffuseren (10) skrues af pistolens hoveddel (1).
5. Efterse O-ringene (10d, 10e, 10f) på plads. Afmonter forsigtigt O-ringene fra diffusersædet (10), og udskift dem om nødvendigt.
6. Afmonter sædemøtrikken (10c), sædet (10b) og sædepakningen (10g) (kun hårdmetalmodeller) med en 5,56 mm (7/32 tomme) unbrakonøgle.
7. Efterse sædet (10b) og sædepakningen (10g), og udskift dem om nødvendigt.
8. Monter sædepakningen (10g) igen (kun sæde af hårdmetal), sæde (10b) og sædemøtrikken (10c). Stram med et moment på 5,1-5,7 N•m (45-50 in-lb). Sørg for, at møtrikken ikke overspændes.



Når du genmonterer hårdmetalsædet, skal den koniske ende af sædet (den røde side) pege mod pistoldysen.

Plastiksædet, standard i *Model 288044*, kan monteres igen i en vilkårlig retning. Du må imidlertid ikke vende sædet om, hvis det er slidt, men skal i stedet udskifte det med et nyt.

Montering

1. *Gælder kun ikke-cirkulerende pistoler:* Smør hjælpe-O-ringen (7†) og O-ringen (6†) og monter dem på stikket til væskeudløbsport (5). Monter proppen i væskehusets væskeudløbsport (2). Se Fig. 18.
2. *Gælder alle pistoler:* Monter en ny pakning (4) i væskehuset (2).
3. Monter O-ringene (22*, 23*) på stemplet (20). Monter to O-ringe (25*, 26*) på hver af stempelskafterne. Smør alle O-ringe, stemplet og stempelskafterne.

4. Juster pakningen (15*), som vist på oversigtsdiagrammet i fig. 8.

Hvis pakningen udskiftes (15), placeres pakningen på stempelhuset (1) og bagefter monteres væskehuset (2). Stram de to skruer (18) med et moment på 3,4 N•m (30 in-lb).

5. Skub stemplet (20) ind i stempelhuset (1).
6. Fjern beskyttelsespapiret fra pakningens klæbende side (16*), og klæb pakningen fast på bunden af stempelhuset (1), idet du sørger for, at de tre huller i pakningen er rettet korrekt ind efter de tilsvarende huller i huset.

FORSIGTIG

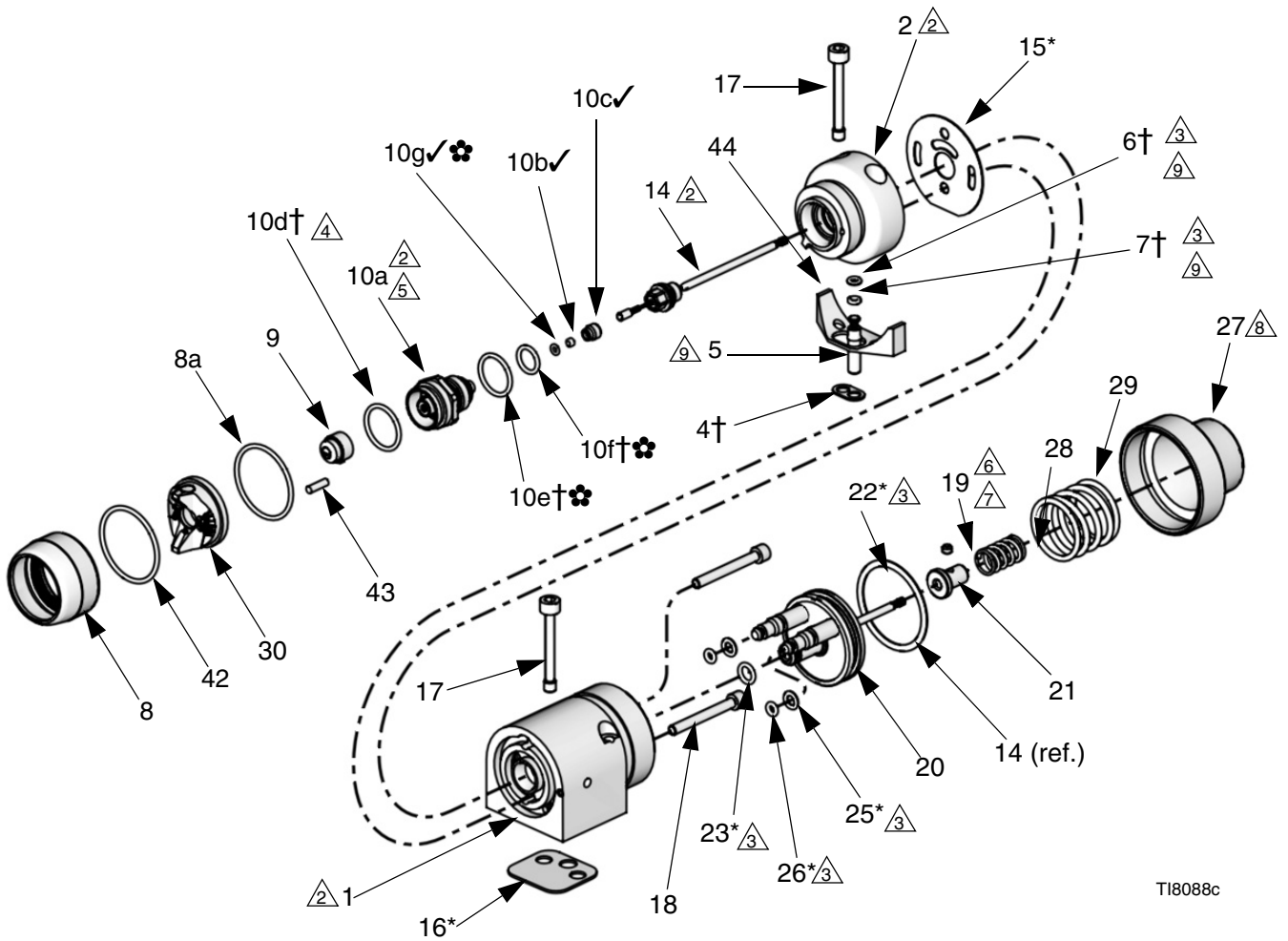
Sørg for at holde nålen lige, når du monterer den i stempelhuset. Hvis nålen er bøjet, skal den udskiftes.

7. Indsæt nålesamlingen (14) i væskehusets forende (2). Stram med et moment på 5,7-6,8 N•m (50-60 in-lb).
8. Smør gevindene på diffusersædet (10). Skru det ind i væskehuset (2), og stram med et moment på 7,3 N•m (65 in-lb).
9. Monter nålestoppet (21) på nålen. Påfør semi-permanent anaerobt forseglingsmiddel på stilleskruen (19), og monter skruen i nålestoppet. Stram med et moment på 0,45-0,56 N•m (4-5 in-lb). Træk i nålen for at sikre, at den sidder godt fast.
10. Monter fjedrene (28, 29).
11. Smør stempelhusets gevind (1). Skru hætten (27) fast på huset, indtil bundet er nået.
12. *Model 288053:* Monter RAC-huset (11) og RAC-sprøjtedysen (9) i RAC-lufthættesamlingen (30). Anbring den blå dyseafskærmning som ønsket, og skru lufthættesamlingen fast på pistolen, indtil den når bunden. Se **Dele**, side 25.

Saml standardspidsen og lufthætten.

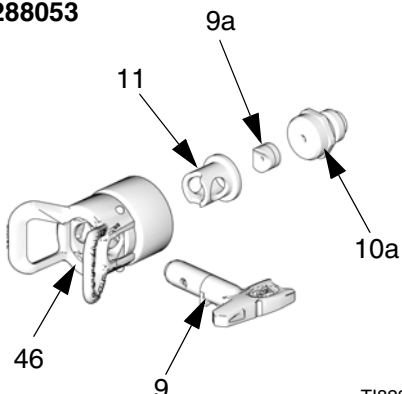
13. Monter pistolen på manifolden igen ved hjælp af de fire skruer (17). Stram med et moment på 7,3 N•m (65 in-lb).

Dele



T18088c

AA RAC-samling kun inkluderet med model 288053



T18228a

FIG. 18

Dele

Ref. nr.	Delnr.	Beskrivelse	Antal	Ref. nr.	Delnr.	Beskrivelse	Antal
1		HOVEDDEL	1	16*	114134	PAKNING, polyætylen (bund)	1
2		HUS, væske, SST	1	17	15H317	SKRUE, monteringsmanifold (M5)	4
4†	288200	PAKNING, væske, plastik homopolymer, pakke med 10 stk.	2	18	15H318	SKRUE, SHCS	4
5	192687	STIK, væske, intern, SST	1	19	114137	SKRUE, sæt; 6-32, 3,18 mm (1/8 tomme) lange	1
6†	114244	PAKNING, O-ring; fluoroelastomer	1	20	240895	STEMPEL, samling	1
7†	114340	RING, støtte, PTFE	1	21	192452	STOP, nål, SST	1
8◆❖*	249134	RING, låsering, samling	1	22*	115066	PAKNING, O-ring; fluoroelastomer	1
8a	109213	O-RING, PTFE (se sæt 253032, s. 35, for pakke med 5 stk.)	1	23*	111450	PAKNING, O-ring; fluoroelastomer	1
9		SPRØJTEDYSE, indeholder 9a, se udvælgelses-skema til sprøtedyser, side 29	1	25*	112319	PAKNING, O-ring; fluoroelastomer	2
	AAPxxx	Model 288044		26*	111504	PAKNING, O-ring; fluoroelastomer	2
	LTXxxx	Model 288053, indeholder 9a		27	192453	HÆTTE, stempel	1
10		DIFFUSER, samling	1	28	114138	FJEDER, kompressions-	1
	249132	med plastiksæde Model 288044		29	114139	FJEDER, kompressions-	1
	288192	med sæde af hårdmetal Modeller 288046, 288053		30◆❖	288194	HÆTTE, luft, samling	1
	249877	med RAC-sæde Model 288053		*	289080	HÆTTE, luft, samling	1
10a		DIFFUSER, hus	1	38	114141	UNBRAKONØGLE, hex (ikke vist)	1
10b✓		SÆDE	1	42◆❖*	15G320	SPÆNDESKIVE, PTFE, 30,48 mm (1,2 tommer) i udvendig diameter (se sæt 253032, s. 35, for pakke med 5 stk.)	1
10c✓		MØTRIK, sæde	1	43◆❖*	15G618	STIFT, placering, gevindskåret	1
10d†	111116	PAKNING, O-ring, sæde, PTFE	1	44	15H702	INDLÆG, plastik	1
10e†❖	109450	PAKNING, O-ring, PTFE	1	46★	249478	AFSKÆRMNING, RAC, G40	1
10f†❖	111457	PAKNING, O-ring, PTFE	1				
10g✓❖	15F409	PAKNING, sæde (kun diffusersamling med sæde af hårdmetal)	1				
11★	15J770	HUS, RAC	1				
14		NÅLE, samling	1				
	288190	SST-kugle Model 288044					
	288191	Kugle af hårdmetal Modeller 288046, 288053					
15*	15H316	PAKNING, polyætylen (front)	1				

◆ Kun model 288044.

❖ Kun model 288046.

★ Kun model 288053.

* Kun model 24F835.

† Inkluderet i reparationssæt til væskeforsegling 288136.

* Inkluderet i reparationssæt til luftventiler 288171.

✓ Inkluderet i reparationssæt til sæde 249424 (plastik) eller 249456 (hårdmetal).

❖ Dele er ikke til salg.

Delnr. 288217

Nordamerikansk manifold med sidevæskeporte

Delnr. 288218

International manifold med sidevæskeporte

Ref. nr.	Delnr.	Beskrivelse	Antal
101		MANIFOLD med sidevæskeporte	1
103			1
	120388❖	BESLAG, slange, luftindtag; 6,35 mm (1/4 tomme) udvendig diameter slange x 1/8 npt(m)	
	120538◆	BESLAG, slange, luftindtag; 6 mm udvendig diameter slange x 1/8 npt(m)	
105	114246	SKRUE, sæt 5/16; 11,10 mm (0,437 tomme) lang	1
107			2
	114342❖	VINKELSTYKKE, overgangs-, 6,35 mm (1/4 tomme) npt	
	114247◆	BESLAG, vinkelstykke, han; #5 JIC x 1/4 npt	
108			2
	120389❖	BESLAG, slange, luftslange; 9,53 mm (3/8 tomme) udvendig diameter slange x 1/4 npt	
	120537◆	BESLAG, slange, luftslange; 8 mm udvendig diameter slange x 1/4 npt	
109*	101970	STIK, slange, SST; 1/4-18 ptf, leveres til at forbinde væske udtagsport til ikke-cirkulerende anvendelser	3
114	120453	SKRUE, SCHS, M3 x 18	1

* Ikke vist.

❖ Kun delnr. 288217.

◆ Kun delnr. 288218.

⚠ Påfør smøremiddel der hindrer fastbrænding (222955) på gevind og modflader på manifolden (101) og alle beslag og/eller propper, som anvendes i væskeporte.

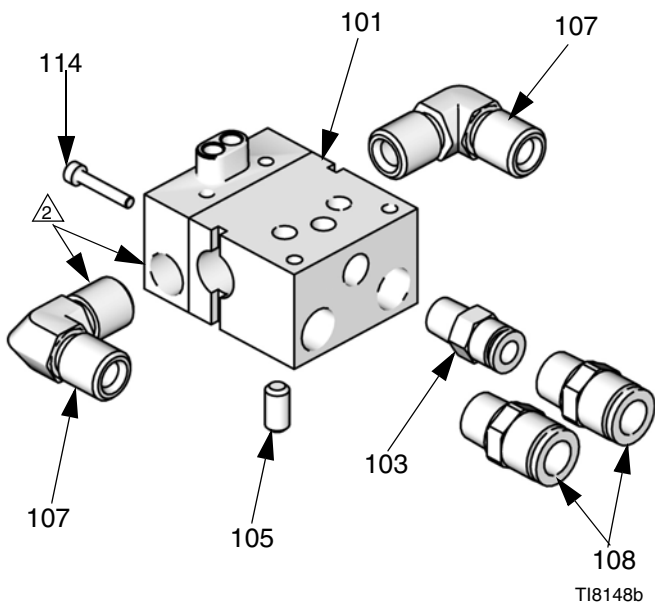


FIG. 19: Nordamerikansk og international manifold

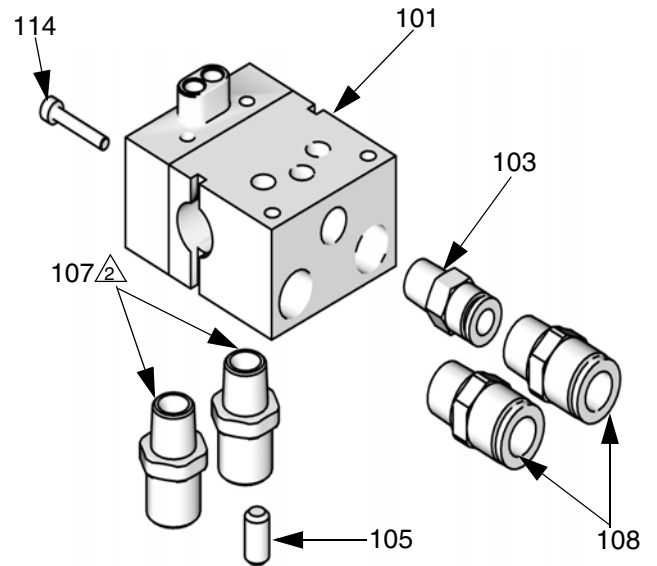
Delnr. 288221

Manifold med væskeporte i bunden

Ref. nr.	Delnr.	Beskrivelse	Antal
101		MANIFOLD med væskeporte i bunden	1
103	120388	BESLAG, slange, luftindtag; 6,35 mm (1/4 tomme) udvendig diameter slange x 1/8 npt(m)	1
105	114246	SKRUE, sæt; 5/16; 11,10 mm (0,437 tomme) lang	1
107	166846	NIPPEL, SST; 1/4 npsm, lige rørgevind x 1/4 npt	2
108	120389	BESLAG, slange, luftslange; 9,53 mm (3/8 tomme) udvendig diameter slange x 1/4 npt	2
109*	101970	STIK, slange, SST; 1/4-18 ptf, leveres til at forbinde væske udtagsport til ikke-cirkulerende anvendelser	1
114	120453	SKRUE, SCHS, M3 x 18	1

* Ikke vist.

⚠ Påfør smøremiddel der hindrer fastbrænding (222955) på gevind og modflader på manifolden (101) og alle beslag og/eller propper, som anvendes i væskeporte.



T19398b

FIG. 20: Manifold med væskeporte i bunden

Delnr. 288224

Højtryks luftstøttet manifold med sidevæskeporte og ventilator justeringsventil

Delnr. 24C343

International manifold med sidevæskeporte

Ref. nr.	Delnr.	Beskrivelse	Antal
101	----	MANIFOLD, justerbar ventilator	1
102	244029	VENTIL, ventilator, samling	1
103		FITTING, slange, luftindtag	1
	120388❖	6,35 mm (1/4 tomme) udvendig diameter slange x 1/8 npt(m)	
	120538◆	6 mm udvendig diameter slange x 1/8 npt(m)	
104		BESLAG, slange, luftslange	1
	120389❖	9,53 mm (3/8 tomme) udvendig diameter slange x 1/4 npt	
	120537◆	8 mm udvendig diameter slange x 1/4 npt	
	15D916◆*	4 mm udvendig diameter slange x 1/4 npt; sendes løst	
107	114246	SKRUE, sæt; 5/16; 11,10 mm (0,437 tomme) lang	1
108		VINKELSTYKKE, han	2
	114342❖	1/4 - 18 npt	
	114247◆	#5 JIC x 1/4-18 npt	
109*	101970	STIK, slange, SST; 1/4-18 ptf, leveres til at forbinde væske udtagsport til ikke-cirkulerende anvendelser	1
114	120453	SKRUE, SCHS, M3 x 18	1

* Ikke vist, valgfri størrelse.

----- Sælges ikke separat.

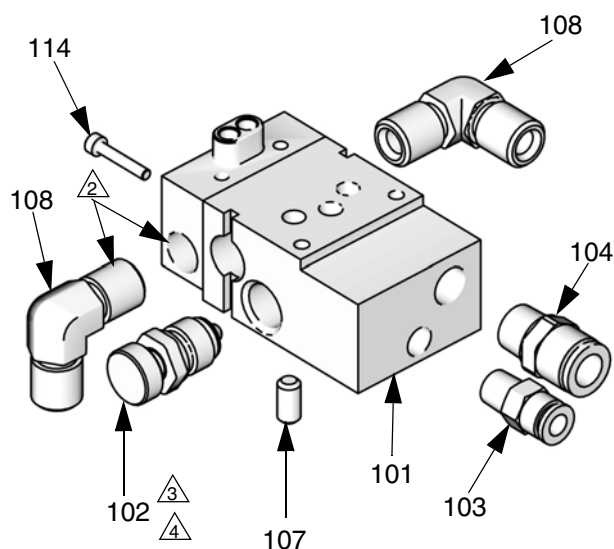
❖ Kun delnr. 288224.

◆ Kun delnr. 24C343.

⚠ Påfør smøremiddel, der hindrer fastbrænding (222955) på gevind og modflader på manifolden (101) og alle beslag og/eller propper, som anvendes i væskeporte.

⚠ Monter med ventilen drejet helt mod uret til den yderste position.

⚠ Stram med et moment på 14-15 N•m (125-135 in-lb).



TI0556b

FIG. 21: Sidevæskeporte og ventilatorreguleringsventil

Delnr. 288160

Manifold i bageste port, Nordamerika

Delnr. 288211

Manifold i bageste port, international

Ref.

nr.	Delnr.	Beskrivelse	Antal
101		MANIFOLD, aluminium	1
103		BESLAG, væskebane	2
	15H521❖	1/4 npsm	
	15J003◆	#5 JIC	
105	116475	SKRUE, SCHS, M4 x 12	2
106	120353	O-RING, PTFE	2
107	15J077	O-RING, PTFE	2
110	103253	SKRUE, sæt	2
111			2
	120389❖	BESLAG, slange, luftslange; 9,53 mm (3/8 tomme) udvendig diameter slange x 1/4 npt	
	120537◆	BESLAG, slange, luftslange; 8 mm udvendig diameter slange x 1/4 npt	
112			1
	120388❖	BESLAG, slange, luftindtag; 6,35 mm (1/4 tomme) udvendig diameter slange x 1/8 npt(m)	
	120538◆	BESLAG, slange, luftindtag; 6 mm udvendig diameter slange x 1/8 npt(m)	
113	114246	SKRUE, sæt, sekskantet sokkel	1

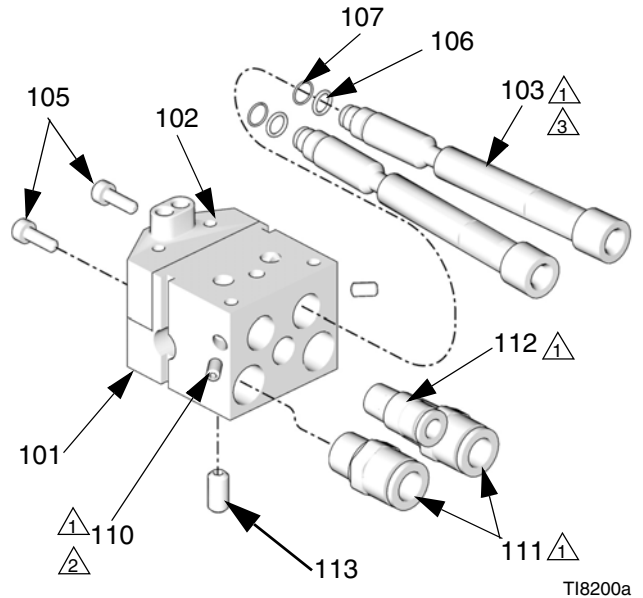
❖ Kun del nr. 288160.

◆ Kun delnr. 288211.

⚠ Påfør forseglingsmiddel på gevind og modflader på manifolden (101) og alle beslag og/eller propper, som anvendes i væskeporte.

⚠ Stram med et moment på 3,4-4,7 N•m (30-42 in-lb).

⚠ Stram med et moment på 12,3-14,7 N•m (110-130 in-lb).

**FIG. 22**

Noter



A series of horizontal lines for writing, consisting of 28 evenly spaced lines that span the width of the page.

Tabeller til valg af dyser og lufthætter i AAP-serien

Præcisionssprøjtedyser i AAP-serien



Bestil den ønskede dyse (delnr. AAPxxx), hvor xxx er størrelseskode for tabellen.

Dyserne er fysisk mærket med Xxxx, hvor xxx er størrelseskoden fra tabellen.

Åbningsstørrelse mm (tommer)	* Væskegennemstrømning, væske liter/minut (oz/min)		Maksimal spredning ved 300 mm (12 tommer) Tolerance for spredning +/- 13,0 mm (0,5 tomme)						
	ved 4,1 MPa (41 bar, 600 psi)	ved 7,0 MPa (70 bar, 1.000 psi)	5 (127)	7 (178)	9 (228)	11 (279)	13 (330)	15 (381)	17 (432)
† 0,229 (0,009)	0,2 (7,0)	0,27 (9,1)	209	309	409	509			
† 0,279 (0,011)	0,3 (10,0)	0,4 (13,0)	211	311	411	511	611		
0,330 (0,013)	0,4 (13,0)	0,5 (16,9)	213	313	413	513	613	713	
0,381 (0,015)	0,5 (17,0)	0,7 (22,0)	215	315	415	515	615	715	815
0,432 (0,017)	0,7 (22,0)	0,85 (28,5)		317	417	517	617	717	817
0,483 (0,019)	0,8 (28,0)	1,09 (36,3)			419	519	619	719	
0,533 (0,021)	1,0 (35,0)	1,36 (45,4)			421	521	621		

* Dyserne er afprøvet i vand.

† Dysestørrelserne inkluderer et dysefilter på 150 net.

Væskeydelse (Q) ved andet tryk (P) kan beregnes med denne formel: $Q = (0,041) (QT) \sqrt{P}$
hvor QT = væskegennemstrømning (fl oz/min) fra ovenstående tabel for 600 psi.

Lufthætte

Anvendelse	Dyse anvendt med	Typisk luftforbrug	Delnr.
Standard	Alle AAP-, GG4-, GG5- og AAM-serier	3-6 scfm	288194

LTX-serien RAC Udvælgelseskema til sprøjtedyser

Til brug sammen med G40 RAC-hus

Åbningsstørrelse mm (tommer)	* Væskegennemstrømning, væske liter/minut (oz/min) ved 14,0 MPa (140 bar, 2.000 psi)	* Maksimal spredning på 300 mm (12 tommer)				
		4 til 6 (150)	6 til 8 (200)	8 til 10 (250)	10 til 12 (300)	12 til 14 (350)
0,229 (0,009)	0,33 (11,2)	209	309			
0,279 (0,011)	0,49 (16,6)	211	311	411	511	
0,330 (0,013)	0,69 (23,3)	213	313	413	513	
0,381 (0,015)	0,91 (30,8)	215	315	415	515	615
0,432 (0,017)	1,17 (39,5)	217	317	417	517	617
0,483 (0,019)	1,47 (49,7)	219	319	419	519	619
0,533 (0,021)	1,79 (60,5)		321	421	521	621
0,584 (0,023)	2,15 (72,7)			423	523	623
0,635 (0,025)	2,54 (85,9)				525	625
0,686 (0,027)	2,96 (100,0)				527	627
0,737 (0,029)	3,42 (115,6)					629
0,787 (0,031)	3,90 (131,8)				531	631

* Dyserne er afprøvet i vand.

* Spredning målt uden luftgennemstrømning.

LTX Reverse-A-Clean (RAC) sprøjtedyser

- LTX RAC-sprøjtedyser inkluderer et væskesæde af metal samt gummivæskeforsegling.
- G40 RAC-ombygningsset er tilgængelige. Se side 32.

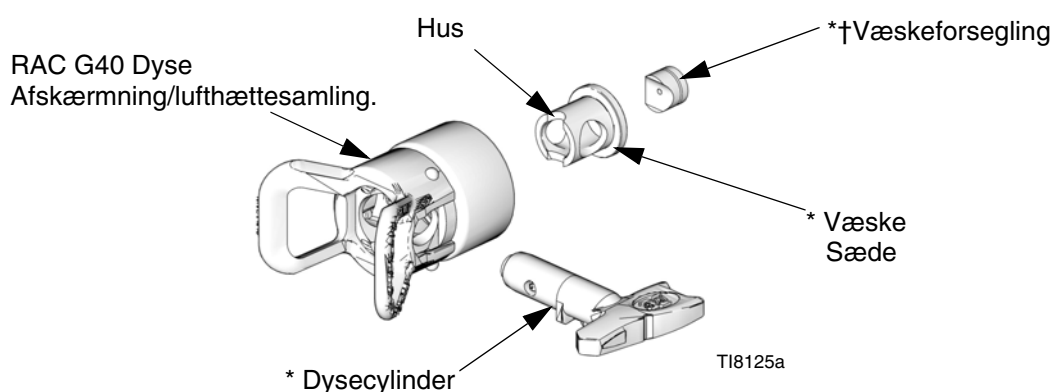


FIG. 23

* Inkluderet med LTX RAC-sprøjtedysen.

† Valgfri acetal væskeforsegling 248936 (pakke med 5) tilgængelig.

RAC Switch Tips

FFT RAC-sprøjtedyser til fin finish



Bestil den ønskede dyse (delnr. FFTxxx), hvor xxx er størrelseskoden for tabellen.

Åbningsstørrelse mm (tommer)	* Væskegennemstrømning, væske liter/minut (oz/min)	❖ Maksimal spredning på 305 mm (12 tommer)				
	ved 14,0 MPa (140 bar, 2.000 psi)	4 til 6 (150)	6 til 8 (200)	8 til 10 (250)	10 til 12 (300)	12 til 14 (350)
0,203 (0,008)	0,26 (8,8)	208	308			
0,254 (0,010)	0,41 (13,9)	210	310	410	510	
0,305 (0,012)	0,59 (19,9)	212	312	412	512	612
0,356 (0,014)	0,80 (27,0)	214	314	414	514	614

WRX Wide RAC-sprøjtedyser



Bestil den ønskede dyse (delnr. WRXxxx), hvor xxx er størrelseskoden for tabellen.

Åbningsstørrelse mm (tommer)	* Væskegennemstrømning, liter/minut (oz/min)	❖ Maksimal spredning på 305 mm (12 tommer)
	ved 14,0 MPa (140 bar, 2.000 psi)	24 tommer (610)
0,533 (0,021)	1,79 (60,5)	1221
0,584 (0,023)	2,15 (72,7)	1223
0,635 (0,025)	2,54 (85,9)	1225
0,686 (0,027)	2,96 (100,0)	1227
0,737 (0,029)	3,42 (115,6)	1229
0,787 (0,031)	3,90 (131,8)	1231
0,838 (0,033)	4,42 (149,4)	1233
0,889 (0,035)	4,98 (168,3)	1235
0,940 (0,037)	5,56 (187,9)	1237
0,991 (0,039)	6,18 (208,9)	1239

* Dyserne er afprøvet i vand.

❖ Målt UDEN luftgennemstrømning. Luftstøtte reducerer muligvis spredningslængden med 25,4 til 50,8 mm (1 til 2 tommer).

Tilbehør

Pistolmanifolds

Bestilles separat, ikke inkluderet med pistolen
(Se **Dele**, 25)

Delnr. 288217

Nordamerikansk manifold med sidevæskeporte

Delnr. 288218

International manifold med sidevæskeporte

Delnr. 288221

Manifold med væskeporte i bunden

Delnr. 288224

Højtryks luftstøttet manifold med sidevæskeporte og manuel ventilator justeringsventil

Delnr. 24C343

Højtryks luftstøttet manifold, international

Delnr. 288160

Manifold i bageste port, Nordamerikansk

Delnr. 288211

Manifold i bageste port, international


Nål/diffuser, valgmuligheder

Nåle må kun bruges sammen med det specificerede diffusersæde for at garantere korrekt sæde og levetid.

- **Standardviskositet/standardgennemstrømning**
 - Væskenål 288191, kugle af hårdmetal
 - Diffusersæde 288192, sæde af hårdmetal
- **Syrekatalyserede materialer/materialer med meget lav viskositet**
 - Væskenål 288190, SST-kugle
 - Diffusersæde 288193, acetalsæde

HVLP-lufthætteprøvesæt 249140

Bruges til at bestemme lufttrykket bag lufthætten. Må ikke anvendes til det faktiske sprøjtearbejde.

 For at opfylde kravene til HVLP må forstøvningslufttrykket ikke overstige 70 kPa (0,7 bar, 10 psi).

Lakeringslufthættesæt 289080

Sættet indeholder lufthætte til optimeret spray af lakeringsmaterialer.

RAC-pakning 246453

Pakke med 5 ekstra RAC-standardpakninger.

RAC-acetalpakning 248936

Pakke med 5 ekstra RAC-plasticpakninger (acetalpakninger).

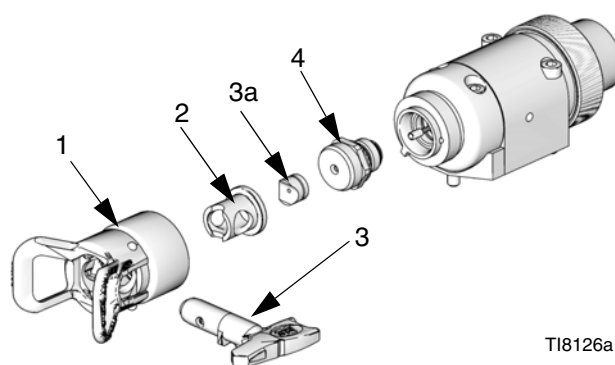
Pakningsfilter 288201


Valgfrit 100 net filter som kan monteres i væskeindløbspakningen (4) til ekstra filtrering. Pakke med ti.

RAC-ombygnings sæt 287917

Til at ombygge en pistol med standard sprøjtedyse, dyseholder og lufthætte til pistol delnr. 288053 med AA RAC-samlingen. Se delliste og tegning nedenfor for inkluderede dele i dette sæt.

Ref. nr.	Delnr.	Beskrivelse	Antal
1	249478	HÆTTE, luft, AA RAC, samling	1
2	15J770	HUS, RAC	1
3**	LTXxxx	SPIDS, cylinder; spids efter eget valg; indeholder artikel 3a; bestilles separat	2
3a		SÆDE, væske	1
4	249877	SÆDE, diffuser	1



 **Dyse (3) er ikke inkluderet i sættet; bestilles separat. Se **LTX-serien RAC Udvalgsskema til sprøjtedyser**, side 32.

Lufthættepakningssæt 253032

Pakke med 5 pakninger og 5 O-ringe til lufthætte samlingen.

Reparationssæt 249424 til plastiksæde

Sættet indeholder ekstra plastiksæde (pakke med 10 stk.) og sædemøtrik.

Reparationssæt til sæde i rustfrit stål 287962

Sættet indeholder en samlet diffusor med sæde i rustfrit stål (15H282) til anvendelse i forbindelse med pigmenterede syrekatalyserede materialer.

Reparationssæt 249456 til hårdmetalsæde

Sættet inkluderer ekstra hårdmetalsæde, sædepakning og sædemøtrik.

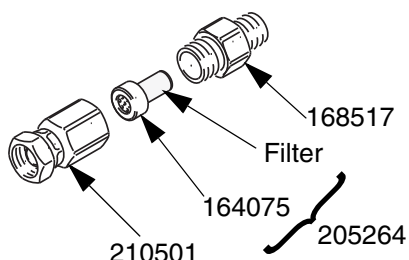
Dysefiltersæt 241804

Ekstrafiltre (pakke med ti) til sprøjtedyser med åbningsstørrelse 0,007, 0,009 og 0,011.

Stelledning og -klemme 222011

In-line-væskefilter 210500

35 MPa (350 bar, 5.000 psi) Maksimalt arbejdstryk 100 net. Passer til pistolens væskeforbindelse. 1/4–18 npsm-gevind. Omfatter nedenfor viste dele.



Kugleventiler under højt tryk, forseglinger af fluoroelastomer

34 MPa (345 bar, 5.000 psi) maksimalt arbejdstryk kan bruges som væskeafspæringsventil.

- 210657 1/2 npt-gevind (han)
- 210658 3/8 npt-gevind (han)
- 210659 3/8 x 1/4 npt-gevind (han)

Hovedudblæsningsventil

2,1 MPa (21 bar, 300 psi) maksimalt arbejdstryk fjerner luftlommer i luftledningen mellem pumpens luftindtag og denne ventil, når den er lukket.

Delnr.	Beskrivelse
107141	3/4 npt-gevind (han x hun) indgang og udgang
107142	1/2 npt-gevind (han x hun) indgang og udgang

Ultimate-rensesæt til pistol 15C161

Sættet inkluderer børster og værktøj til pistolvedligeholdelse.

Nålesæt til fjernelse af tilstopninger 249598

Sættet inkluderer tange til at fjerne tilstopninger i pistolens dyse.

Børste 101892

Til rensning af pistolen.

Eftermonteret adapterplade 288197

Ved hjælp af den eftermonterede adapterplade kan manifolden fastgøres til mange forskellige boltmønstre.

Mål

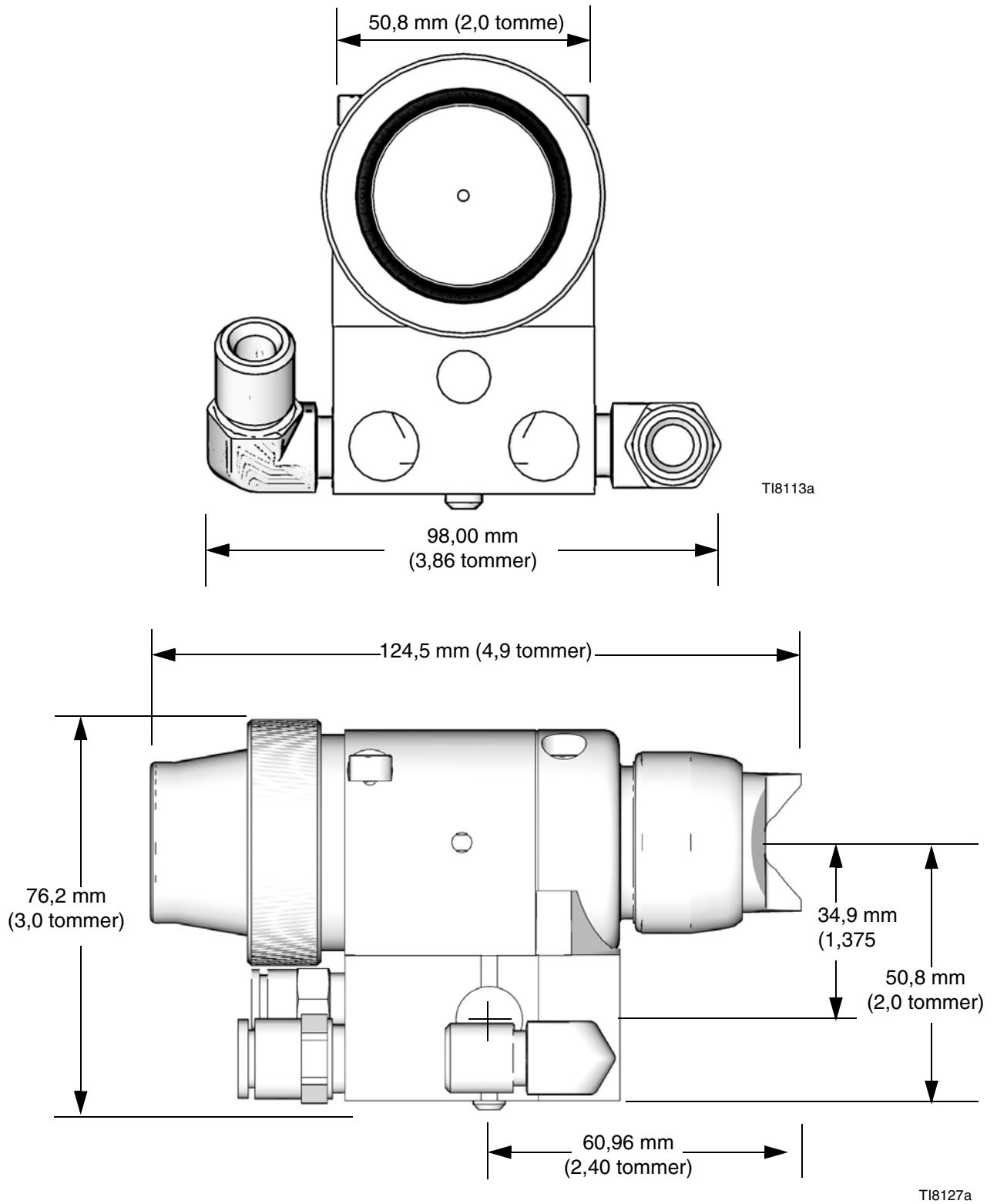


FIG. 24

Placering af monteringshul

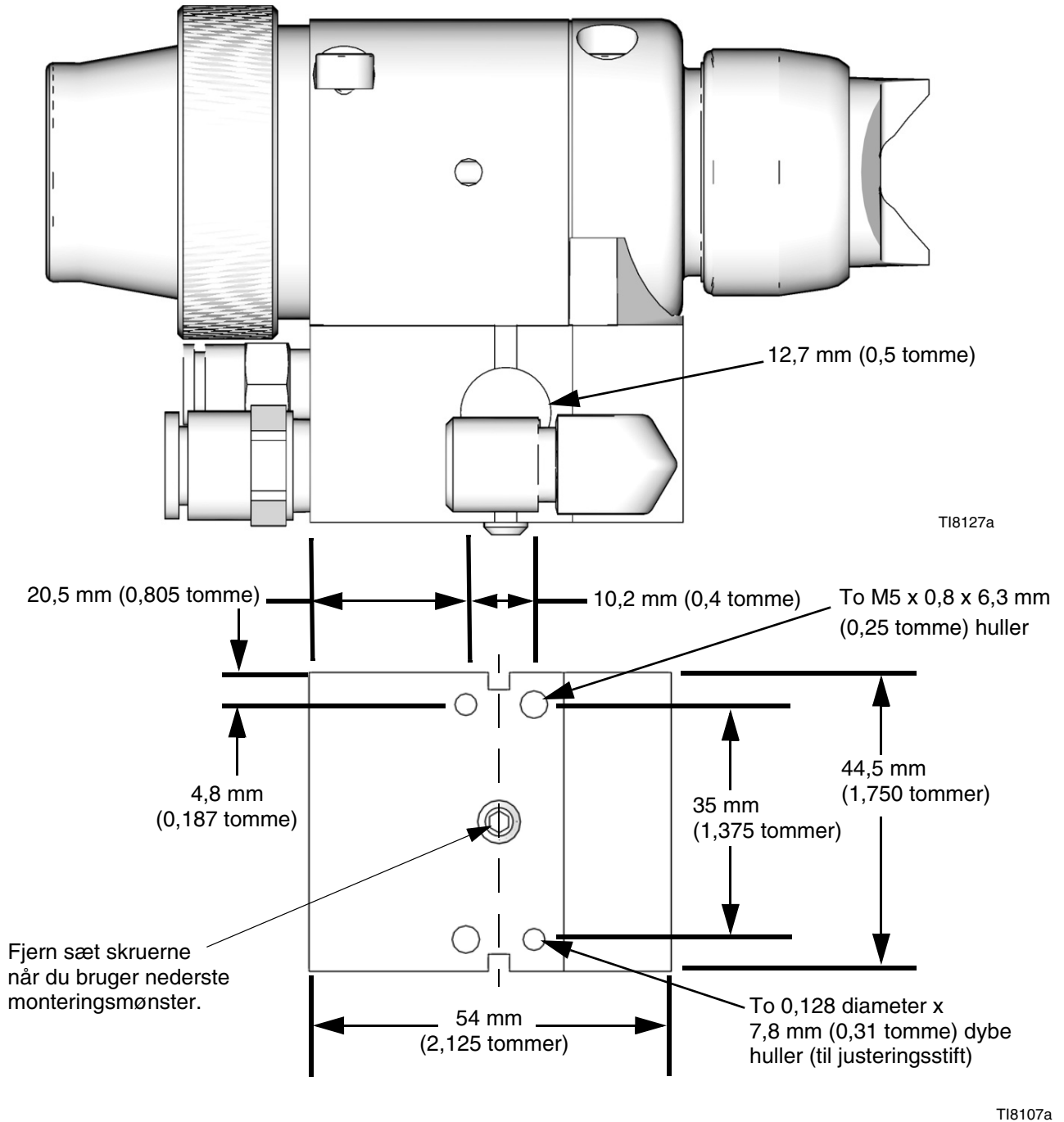
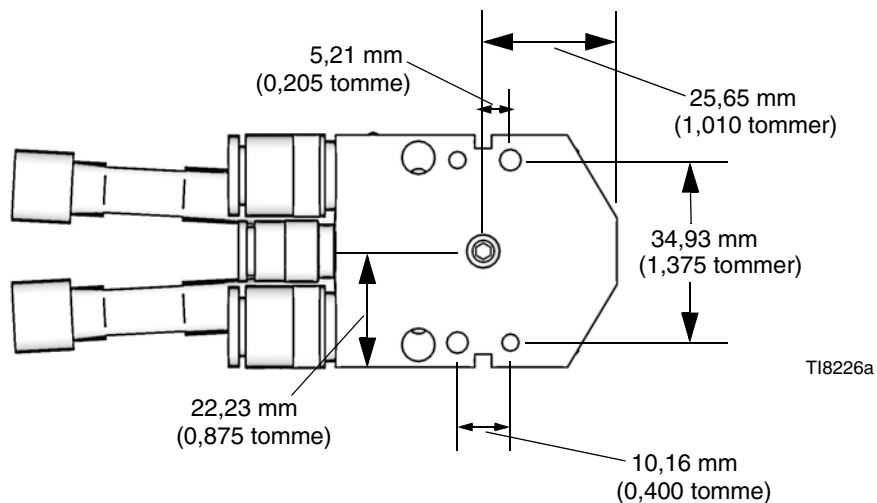


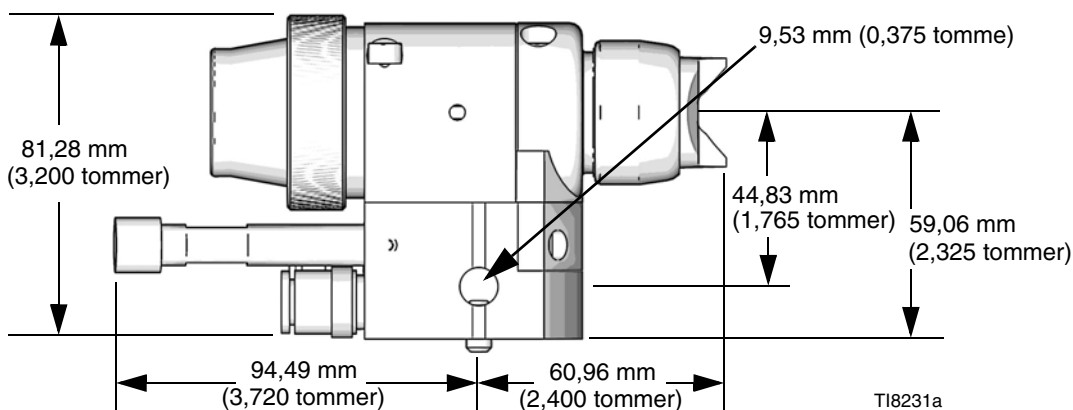
FIG. 25

Placering af monteringshul

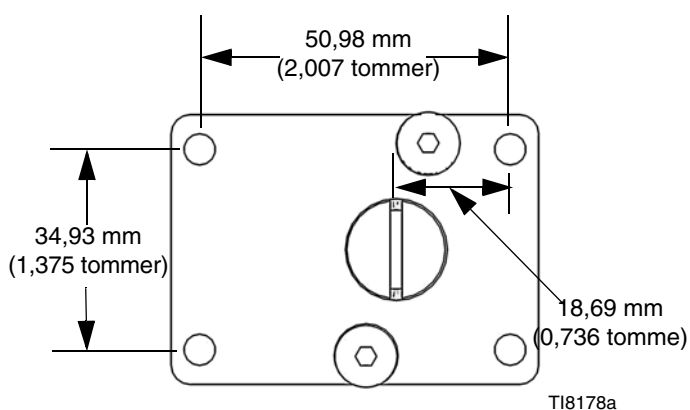
Manifold, bagport



Pistol med manifold ved den bageste port



Eftermonteret adapterplade



Pistol med eftermonteret adapterplade

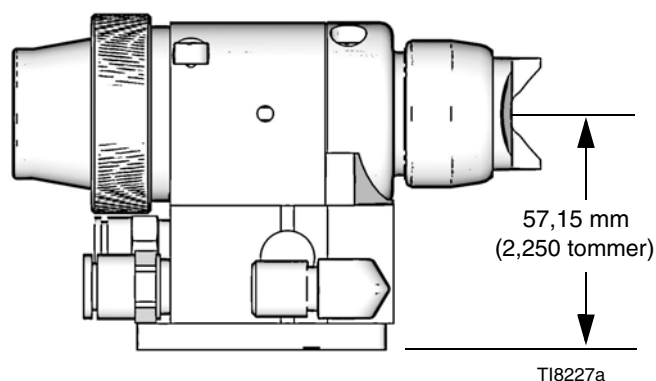


FIG. 26: Placering af monteringshuller

Tekniske data

Maksimalt arbejdsvæsketryk	28 MPa (280 bar, 4.000 psi)
Maksimalt arbejdslufttryk	0,7 MPa (7 bar, 100 psi)
Maksimal arbejdsvæsketemperatur	49° C (120° F)
Minimum aktiveringstryk for luftcylinder	0,34 MPa (3,4 bar, 50 psi)
Vægt	965 g (1,2 pund)
Våde dele	Rustfrit stål, hårdmetal, polyætylen med ultrahøj molekylvægt, kemisk resistent fluoroelastomer, udviklet plastik, PTFE, polyamid

Aktiveringshastighed

Disse værdier gælder for en ny pistol med en 1,8 m (6 fod), 6,35 mm (1/4 tomme) udvendig diameter cylinder luftslange og en 0,019 tomme dyse. Disse værdier vil variere en smule med brugen af forskellige stykker udstyr.

Modeller (4,76 mm (3/16 tomme) kugle)			
Luftcylindertryk MPa (bar, psi)	Væsketryk MPa (psi, bar)	msek til helt åben	msek til helt lukket
0,34 (3,4, 50)	4,2 (42, 600)	60	60
0,34 (3,4, 50)	12,4 (124, 1.800)	60	60
0,34 (3,4, 50)	28 (280, 4.000)	60	60

Lyddata (dBa)

Delnr., lufthætte	Driftsforhold	Væsketryk med 0,48 mm (0,019 tomme) dyse MPa (psi, bar)	Ventilatorlufttryk MPa (psi, bar)	Forstøvningslufttryk MPa (psi, bar)	Lydtryk dB(A)†	Lydeffekt dB(A)‡
288194	Mærketryk	28 (276, 4.000)	0	0,7 (7, 100)	91,75	91,90
			0,7 (7, 100)	0,7 (7, 100)	91,22	91,46
	Normale driftstryk	4,2 (42, 600)	0	0,21 (2,1, 30)	83,87	76,28
			0,21 (2,1, 30)	0,21 (2,1, 30)	84,41	78,65

† Lydtryk målt 1 meter (3,28 fod) fra udstyret.

‡ Lydeffekt målt i henhold til ISO-9614-2.

Graco-standardgaranti

Graco garanterer, at alt det udstyr, der henvises til i nærværende dokument, som er fremstillet af Graco, og som bærer Gracos navn, er fri for materiale- eller fabrikationsfejl på den dato, hvor det sælges af den autoriserede Graco-forhandler til den oprindelige køber med anvendelse for øje. Med undtagelse af eventuelle særlige, udvidede eller begrænsede garantier, der er udstedt af Graco, påtager Graco sig i en periode på tolv måneder fra købsdatoen at reparere eller udskifte enhver del af udstyret, som Graco finder at være fejlbehæftet. Denne garanti gælder kun, når udstyret installeres, betjenes og vedligeholdes i henhold til de af Graco anbefalede skriftlige anvisninger.

Denne garanti dækker ikke, og Graco påtager sig intet ansvar for almindelig slitage eller eventuelle funktionsfejl, beskadigelse eller slitage, der skyldes ukorrekt installation, anvendelse til forkerte formål, slid, korrosion, utilstrækkelig eller forkert vedligeholdelse, forsømmelighed, uheld, ukorrekte teknisk indgreb eller udskiftning med komponentdele, der ikke er fremstillet af Graco. Graco påtager sig endvidere intet ansvar for funktionsfejl, beskadigelse eller slitage, der måtte skyldes, at det af Graco leverede udstyr ikke er foreneligt med konstruktioner, tilbehør, udstyr eller materialer, der ikke er leveret af Graco, eller som måtte skyldes ukorrekt konstruktion, fremstilling, installation, betjening eller vedligeholdelse af systemer, tilbehør, udstyr og materialer, der ikke er leveret af Graco.

Denne garanti er betinget af, at det udstyr, der hævdes at være fejlbehæftet, indsendes frankeret til en autoriseret Graco-distributør til undersøgelse af den påståede fejl. Hvis den påståede fejl kan accepteres, foretager Graco reparation eller udskiftning af alle defekte dele uden beregning. Udstyret vil derefter blive sendt franko til den oprindelige køber. Såfremt en undersøgelse af udstyret ikke måtte afsløre nogen materiale- eller fabrikationsfejl, vil reparationen blive udført mod et rimeligt gebyr, der kan omfatte udgifter til dele, arbejdsløn og forsendelse.

DENNE GARANTI ER DEN ENESTE, OG DEN TRÆDER I STEDET FOR ENHVER ANDEN GARANTI, DET VÆRE SIG UDTRYKKELIG ELLER STILTIENDE, HERUNDER MEN IKKE BEGRÆNSET TIL GARANTI OM SALGBARHED ELLER GARANTI OM EGNETHED TIL ET BESTEMT FORMÅL.

Gracos eneste forpligtelse og købers eneste retsmiddel i tilfælde af garantibrud skal være som ovenfor beskrevet. Køberen accepterer, at denne ikke har noget andet retsmiddel (herunder, men ikke begrænset til, dermed forbunden eller deraf følgende erstatning for driftstab, mistet omsætning, personskade eller tingsskade eller noget andet deraf afledt eller følgende tab). Ethvert søgsmål for garantibrud skal anlægges inden to (2) år fra købsdatoen.

GRACO GIVER INGEN GARANTI OG FRASIGER SIG ENHVER STILTIENDE GARANTI OM SALGBARHED OG EGNETHED TIL ET BESTEMT FORMÅL I FORBINDELSE MED TILBEHØR, UDSTYR, MATERIALER ELLER KOMPONENTER, DER SÆLGES AF, MEN IKKE ER FREMSTILLET AF GRACO. Sådanne genstande, der sælges, men ikke er fremstillet af Graco (som f.eks. elektriske motorer, kontakter, slanger, etc.), er omfattet af sådanne eventuelle garantier, som ydes af producenterne af disse. Graco vil i rimelig omfang bistå køberen i forbindelse med krav, der rejses som følge af brud på sådanne garantiforpligtelser.

Graco påtager sig under ingen omstændigheder erstatningsansvar for indirekte, afledte, særlige eller følgeskader som følge af Graco's levering af udstyr i forbindelse hermed eller som følge leverance, ydelse eller anvendelse af produkter eller andre varer, der sælges i forbindelse hermed, uanset om sådanne skader skyldes kontraktbrud, garantibrud, forsømmelighed fra Graco's side eller andre forhold.

FOR GRACO CANADA CUSTOMERS

The Parties acknowledge that they have required that the present document, as well as all documents, notices and legal proceedings entered into, given or instituted pursuant hereto or relating directly or indirectly hereto, be drawn up in English. Les parties reconnaissent avoir convenu que la rédaction du présente document sera en Anglais, ainsi que tous documents, avis et procédures judiciaires exécutés, donnés ou intentés, à la suite de ou en rapport, directement ou indirectement, avec les procédures concernées.

Oplysninger om Graco

For at få de seneste nyheder om Gracos produkter, bedes du venligst besøge www.graco.com.

FOR AT AFGIVE EN ORDRE, kontakt din Graco-forhandler, eller ring for at få oplyst nærmeste forhandler.

Telefon: 612-623-6921 **eller gratis på:** 1-800-328-0211, **Fax:** 612-378-3505

Dette dokument, såvel tekst som illustrationer, afspejler de senest tilgængelige produktoplysninger på tidspunktet for offentliggørelsen heraf. Graco forbeholder sig ret til at foretage ændringer uden forudgående varsel.

Oversættelse af originale instruktioner. This manual contains Danish. MM 311052

Graco hovedkvarter: Minneapolis
Internationale kontorer: Belgien, Kina, Japan, Korea

GRACO INC. AND SUBSIDIARIES • P.O. BOX 1441 • MINNEAPOLIS MN 55440-1441 • USA
Copyright 2006, Graco Inc. Alle Gracos produktionssteder er registreret iht. ISO 9001.

www.graco.com
Revision K, Oktober 2018