

G3-Rührflügel- Austauschsatz

3A1028D

DE

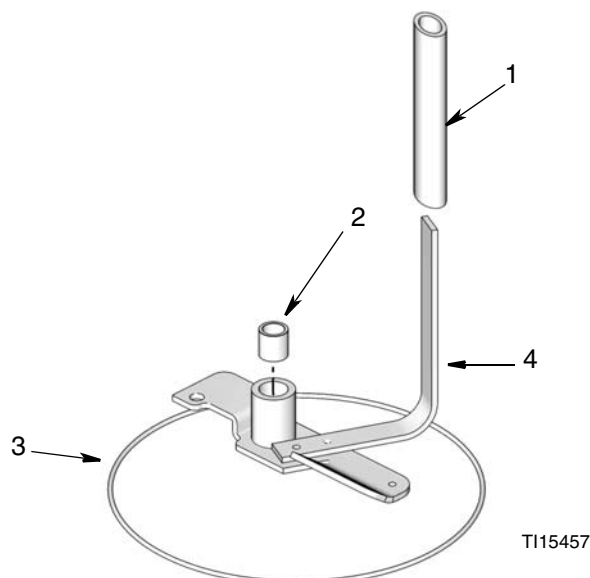
Anleitung zum Rührflügelaustausch. Anwendung nur durch geschultes Personal.

Teile-Nr.: 571044, 571045, 571046, 571047



Wichtige Sicherheitshinweise

Lesen Sie alle Warnungen und Anweisungen in dieser Anleitung und in der Ihrem Gerät beiliegenden G3-Pumpenanleitung. Diese Anleitung zum späteren Nachschlagen aufbewahren.

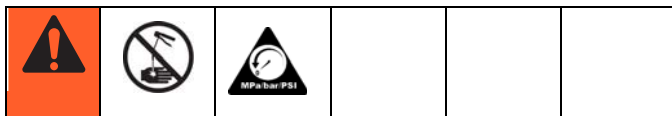


Die Abbildung zeigt das 2-Liter-Modell

Satzteile

Ref.	Bezeichnung	Stück
1	RÜHRWISCHER	1
2	LAGER	1
3	O-RING, 258, grün	1
4	RÜHRFLÜGEL	1

Druckentlastung



GEFAHR DURCH MATERIALEINSPRITZUNG

Material, das unter hohem Druck aus dem Ausgabegerät, aus undichten Schläuchen oder beschädigten Komponenten austritt, kann die Haut durchdringen. Diese Art von Verletzung sieht unter Umständen lediglich wie ein einfacher Schnitt aus. Es handelt sich aber tatsächlich um schwere Verletzungen, die eine Amputation zur Folge haben können. **Suchen Sie sofort einen Arzt auf.**

Stets die in dieser Betriebsanleitung beschriebene **Druckentlastung** durchführen, wenn die Spritzarbeiten beendet und bevor die Geräte gereinigt, überprüft oder gewartet werden.

Führen Sie eine **Druckentlastung** des Systems durch, indem Sie zwei Schraubenschlüssel am Pumpenelement und am Anschlussstutzen des Pumpenelements jeweils in entgegengesetzte Richtungen drehen und dabei **nur** den Anschlussstutzen lockern.

HINWEIS: Beim Lösen des Anschlussstutzens des Pumpenelements darf das **Pumpenelement** NICHT gelöst werden. Das Lockern des Pumpenelements verändert das Fördervolumen.

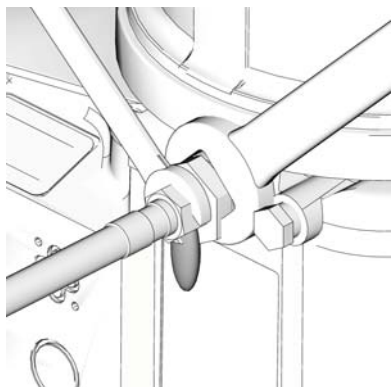


ABB. 1

Anleitung

Die in dieser Anleitung verwendeten Bezugswahlen entsprechen den Teilen des Satzes und sind auf Seite 1 aufgeführt. Alphabetisch gekennzeichnete Teile werden vom Benutzer bereitgestellt oder sind bereits vorinstalliert, oder sie befinden sich an Positionen, die für die sachgerechte Ausführung dieser Anweisung entscheidend sind.

Zerlegen

Hinweis: Sofern nicht anders angegeben, verweisen sämtliche Abbildungen auf 2-Liter-Pumpenmodelle.

1. Trennen Sie das Stromzufuhrkabel.
2. Führen Sie anhand des beschriebenen Verfahrens zur Druckentlastung eine Druckentlastung durch.
3. **Für 2-Liter-Modelle:** Legen Sie einen Bandschlüssel um den Speicherbehälter (a) und drehen Sie ihn um eine Viertelumdrehung entgegen dem Uhrzeigersinn (ABB. 2).

Für 4-Liter-Modelle oder größere Speicherbehälter: Stellen Sie sicher, dass der Bandschlüssel um den unteren Bereich des Speicherbehälters positioniert ist. Drehen Sie den Speicherbehälter entgegen dem Uhrzeigersinn – etwa eine volle Umdrehung – bis er locker genug ist, um ihm vom Adapter des Speicherbehälters abzunehmen.

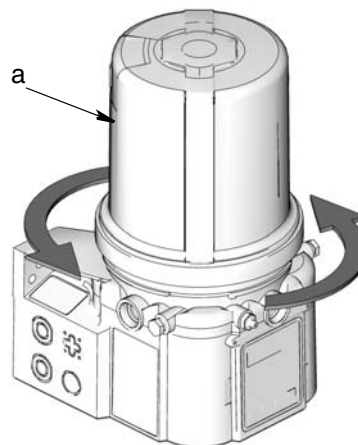
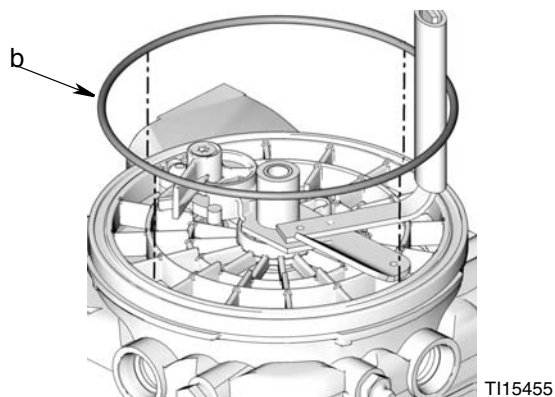


ABB. 2

4. Nehmen Sie den Speicherbehälter (a) und den O-Ring (b) aus der Nut der Pressplatte (c), die sich in der G3-Basis befindet (ABB. 3). Entsorgen Sie den O-Ring (b).

2-Liter-Modelle



4-Liter- und größere Modelle

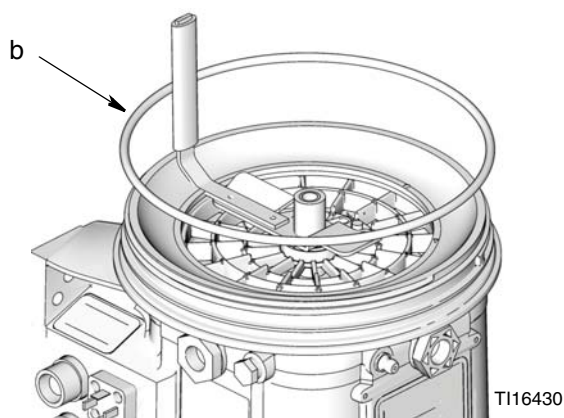


ABB. 3

5. **Schritt 5 (a - d) gilt NUR für G3-Pumpen mit Folgeplatte:**

- a. Prüfen Sie, ob die folgenden Teile zusammen mit dem Speicherbehälter entfernt wurden (ABB. 4):
- Feder (S)
 - Folgeplatte (FP)
 - Folgeplattendichtung (FPS)
 - Stange (R)

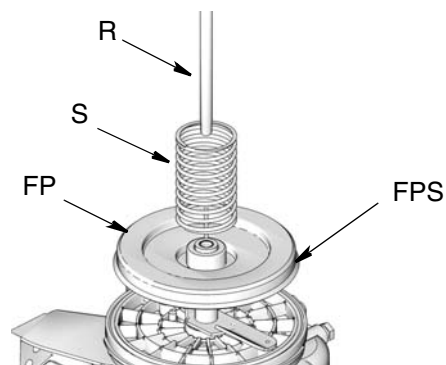


ABB. 4

- b. Entfernen Sie alle Teile, die noch an der G3-Basis installiert sind.
- c. Stellen Sie sicher, dass alle im Speicherbehälter verbleibenden Teile entfernt werden, damit sie zum erneuten Zusammensetzen benutzt werden können.
- d. Untersuchen Sie die Folgeplattendichtung (FPS) auf Verschleiß oder Beschädigung. Falls sie beschädigt ist, muss sie ersetzt werden. Teil Nr. 278139 kann von Graco bezogen werden. Wenden Sie sich an den Kundendienst, um dieses Teil zu bestellen, oder an einen Graco-Händler in Ihrer Nähe.

Hinweis: Bei Modellen mit einem Niedrigstandflügel und/oder einer Folgeplatte muss beim Entfernen des Rührflügels von der G3-Pumpe darauf geachtet werden, dass das Lager (2) nicht in das Gerät fällt.

6. **Bei allen Installationen** muss der Flügel (d) **im Uhrzeigersinn** gedreht werden, um ihn zu lösen und von der G3-Basis abzunehmen (ABB. 5).

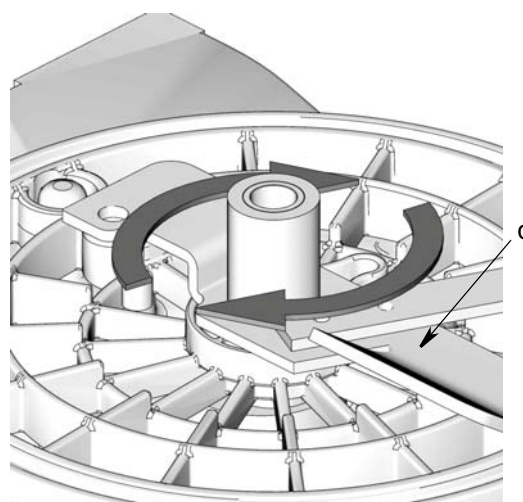


ABB. 5

7. **Schritt 7 (a - b) gilt NUR für G3-Pumpen mit Niedrigstandflügel:**

- a. Nehmen Sie die Schraube (f) und die Scheiben (g) ab, die den Niedrigstandflügel (e) am Rührflügel (d) sichern, und entfernen Sie diese Teile vollständig vom Rührflügel. Legen Sie Schraube und Scheiben für den späteren Zusammenbau zur Seite (ABB. 6).

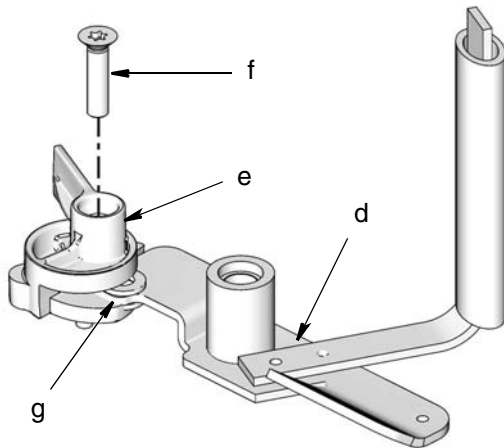


ABB. 6

- b. Untersuchen Sie den Niedrigstandflügel (e); ist er unbeschädigt, kann er wiederverwendet werden. Ist er beschädigt, kann vom Graco-Kundendienst ein Ersatz-Niedrigstandflügel bezogen werden, Teil Nr. 278136.
8. **Bei allen Installationen** muss der alte Rührflügel (d) entsorgt werden (dieses Teil wird nicht wiederverwendet).

Erneutes Zusammensetzen

Verwenden Sie stets neue Teile aus dem Satz, sofern vorhanden.

1. Tragen Sie ein wenig von dem Schmierfett, das Sie auch für die Pumpe verwenden, auf den Rührflügelarm (4a) auf (ABB. 7).

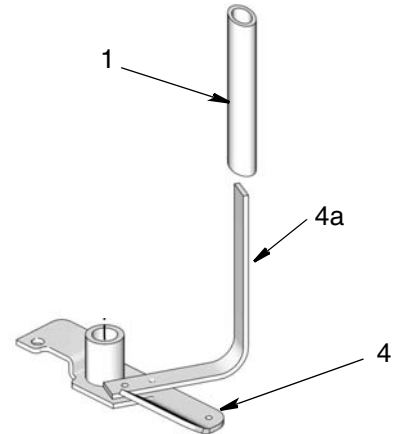


ABB. 7

2. Ziehen Sie den Wischer (1) über den Arm (4a) am Rührflügel (4) (ABB. 7).
3. **Schritt 3 (a - g) gilt NUR für G3-Pumpen mit Niedrigstandflügel. Wenn Ihr G3-Pumpenmodell keinen Niedrigstandflügel besitzt, fahren Sie ab Schritt 4 auf Seite 5 mit der Installation fort.**

Montage des Niedrigstandflügels am Rührflügel (4):

- a. Bringen Sie die Scheiben (g) mit der Öffnung in der Basis (h) des Rührflügels (4) in Übereinstimmung. Eine Scheibe sollte auf der Öffnung und eine an der Unterseite (hinten) liegen, wie in ABB. 8 gezeigt.

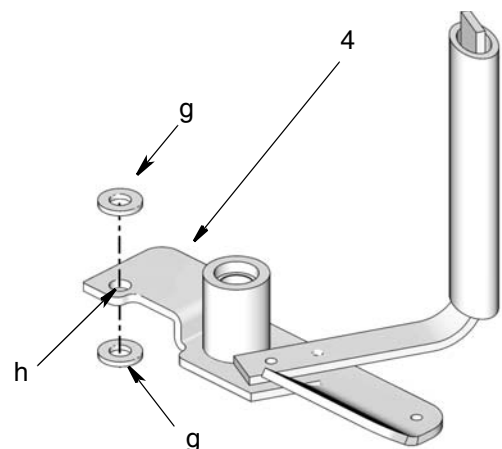


ABB. 8

- b. Prüfen Sie den Niedrigstandflügel (e). Er ist an einer Seite mit einem Schlitz/Spalt versehen.

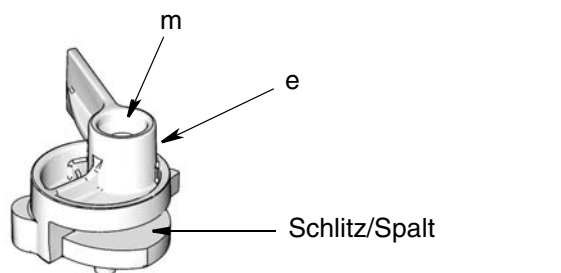


ABB. 9

- c. Schieben Sie den Rührflügel und die Scheiben in den Schlitz/Spalt, um den Niedrigstandflügel (e) sachgerecht am Rührflügel (4) zu montieren (ABB. 10).

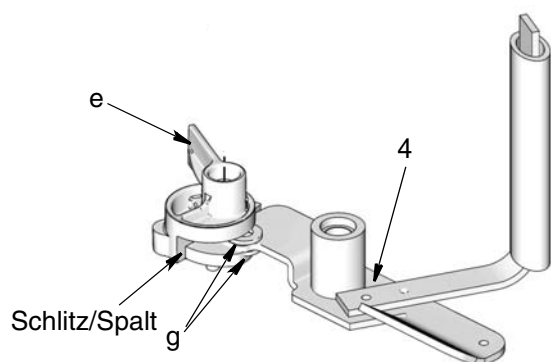


ABB. 10

- d. Bringen Sie die Öffnung (m) an der Oberseite des Niedrigstandflügels (e) mit der Öffnung in der Mitte der Scheiben (g) und dem Rührflügel (4) in Übereinstimmung (ABB. 11).

- e. Führen Sie den Bolzen (f) ein und achten Sie darauf, dass er durch den Niedrigstandflügel (e), die Öffnungen in den Scheiben (g) und die Basis des Rührflügels (4) tritt (ABB. 11).

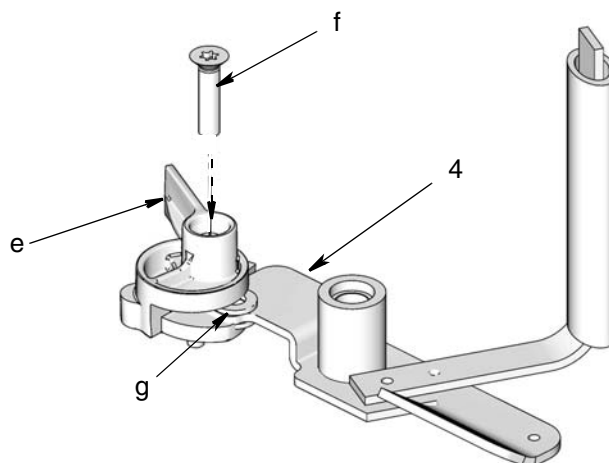


ABB. 11

- f. Ziehen Sie den Bolzen (d) mit einem Schraubendreher an. Ziehen Sie den Bolzen mit 0,45 N•m (4 in. lb) fest. Der Bolzen sollte fest genug angezogen sein, um den Niedrigstandflügel sicher in seiner Position zu halten und gleichzeitig eine freie Vor- und Zurückbewegung des Flügels zuzulassen. Außerdem darf er nicht aus der Unterseite des Niedrigstandflügels (e) herausragen.

HINWEIS: Ein zu festes Anziehen des Bolzen (d) macht den Niedrigstandflügel funktionsunfähig.

- g. Installieren Sie das Lager (2) im Flügel (4), wie in ABB. 12 gezeigt.

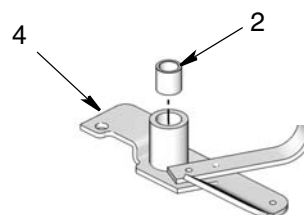


ABB. 12

4. Installieren Sie den Rührflügel (4) in der Basis der G3-Pumpe. Drehen Sie den Flügel **entgegen dem Uhrzeigersinn**, bis er fest sitzt (ABB. 13). (Die Abbildung zeigt den Niedrigstandflügel NICHT.)

HINWEIS: Falls ein Niedrigstandflügel (e) installiert ist, muss der Niedrigstandflügel während der Installation des Rührflügels in seiner vollständig

herausgezogenen Position gehalten werden, um Schäden zu vermeiden (ABB. 14).

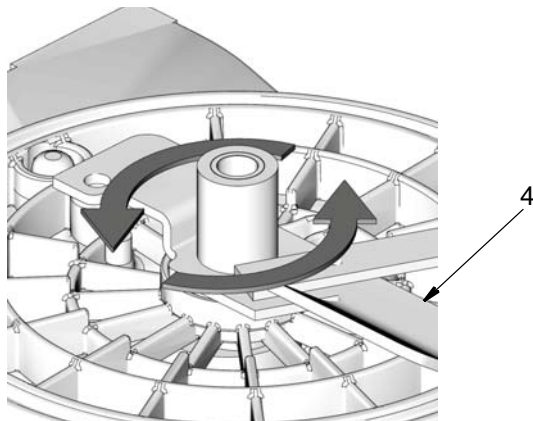


ABB. 13

5. **Schritt 5 (a - g) gilt NUR für G3-Pumpen mit einer Folgeplatte. Wenn Ihre G3-Pumpe keine Folgeplatte besitzt, fahren Sie mit der Anleitung zur Installation des Speicherbehälters fort, Seite 7.**

a. Prüfen Sie, ob der Niedrigstandflügel (e) sich in der vollständig herausgezogenen Position befindet, wie in ABB. 14 gezeigt.

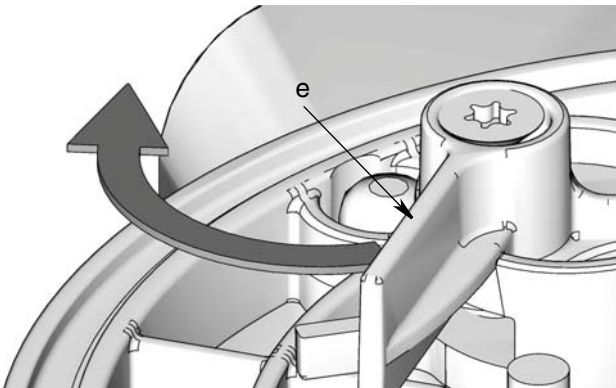


ABB. 14

b. Installieren Sie die Folgeplatte (FP) am Rührflügel (4). Achten Sie darauf, dass die Dichtung (FPS) nach unten (zur Pressplatte) weist, wie in ABB. 15 gezeigt.

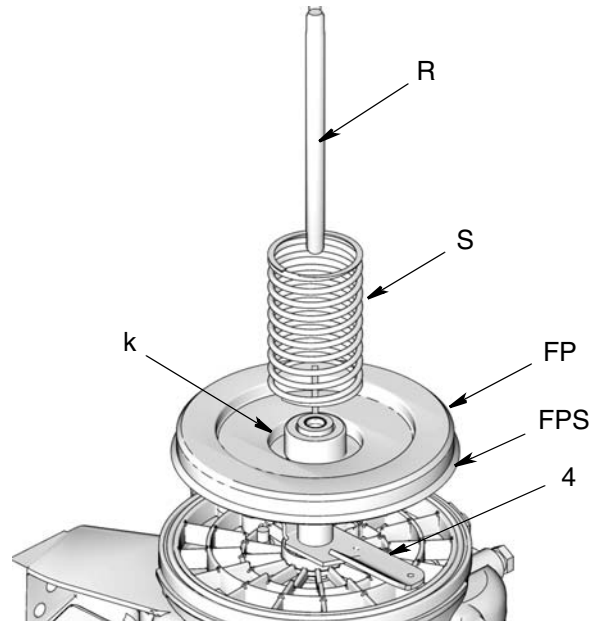


ABB. 15

- c. Installieren Sie die Feder (S) in der Federaussparung (k).
- d. Installieren Sie die Stange (R) im Speicherbehälter (a).
- e. Schieben Sie die Stange (R) durch die Mitte der Feder (S) und die Folgeplatte (FP).
- f. Setzen Sie die Feder (S) in die Federaussparung an der Oberseite des Behälters (a).
- g. Drücken Sie die Feder (S) zusammen, um sie im Speicherbehälter (a) zu installieren. Siehe Anleitung zum Einbau des Behälters.

Einbau des Speicherbehälters - 2-Liter-Modelle

1. Schmieren Sie den neuen O-Ring (3) (im Satz enthalten) und installieren Sie den O-Ring in der Nut (c) der Pressplatte (ABB. 3).

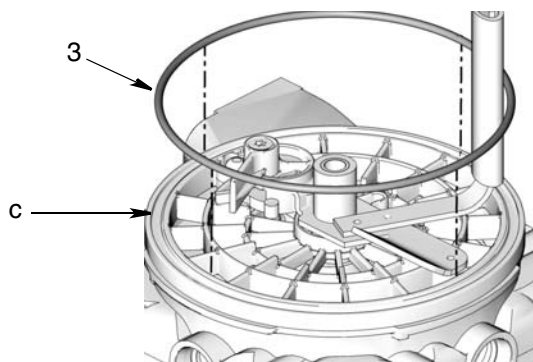


ABB. 16

2. Installieren Sie den Speicherbehälter (a) so, dass die Entlüftungsöffnung (j) an der G3-Basis nach hinten links (m) gewandt ist. Siehe ABB. 17 zur korrekten Ausrichtung dieser Teile, um sicherzustellen, dass die Installation sachgerecht erfolgt.

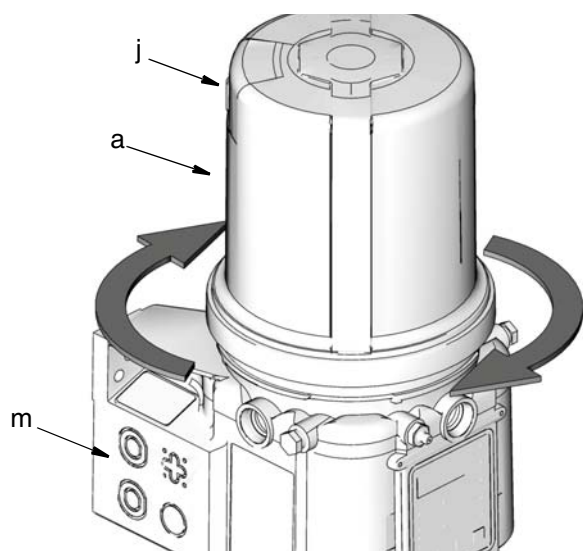


ABB. 17

3. Setzen Sie den Bandschlüssel auf den Speicherbehälter und drehen Sie damit den Speicherbehälter um eine Viertelumdrehung im Uhrzeigersinn, bis er sich nicht weiter drehen lässt.

HINWEIS

Achten Sie beim Einbauen des Behälters darauf, dass der O-Ring nicht eingeklemmt wird. Wenn der O-Ring nicht richtig installiert wird, kann Schmierfett am Boden des G3-Speicherbehälters austreten.

Einbau des Speicherbehälters - nur für 4-Liter- und größere Modelle

1. Schmieren Sie den neuen O-Ring (3) (im Satz enthalten) und installieren Sie den O-Ring um den Adapter des Speicherbehälters (p), wie in ABB. 18 gezeigt.

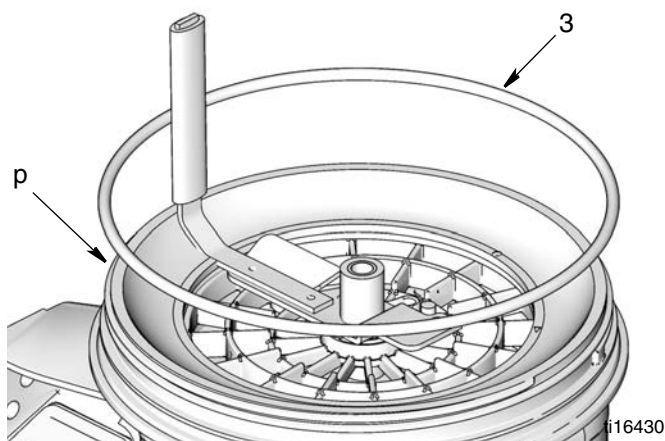


ABB. 18

1. Setzen Sie den Speicherbehälter auf den Adapter. Positionieren Sie den Bandschlüssel im unteren Bereich des Speicherbehälters (siehe ABB. 19) und drehen Sie mit ihm den Speicherbehälter im Uhrzeigersinn, um den Behälter an der Basis festzuziehen.

So stellen Sie sicher, dass der Speicherbehälter ausreichend festgezogen, aber nicht überdreht wird:

- a. Drehen Sie den Speicherbehälter eine volle Umdrehung im Uhrzeigersinn.
- b. Drehen Sie den Speicherbehälter ein zweites Mal eine volle Umdrehung im Uhrzeigersinn bis die Entlüftungsöffnung (q) am Speicherbehälter auf das Rückteil der G3-Pumpe weist, und die im Speichergerät eingeformten horizontalen Linien (r) mit den Pumpenauslassöffnungen (s) auf beiden Seiten der Pumpenbasis ausgerichtet sind, wie in ABB. 19 gezeigt.

- c. Wenn der Speicherbehälter richtig ausgerichtet und an der Basis festgezogen ist, dann haben Sie ihn ungefähr 2 volle Umdrehungen gedreht.

Hinweis: Achten Sie darauf, den Speicherbehälter nicht zu überdrehen.

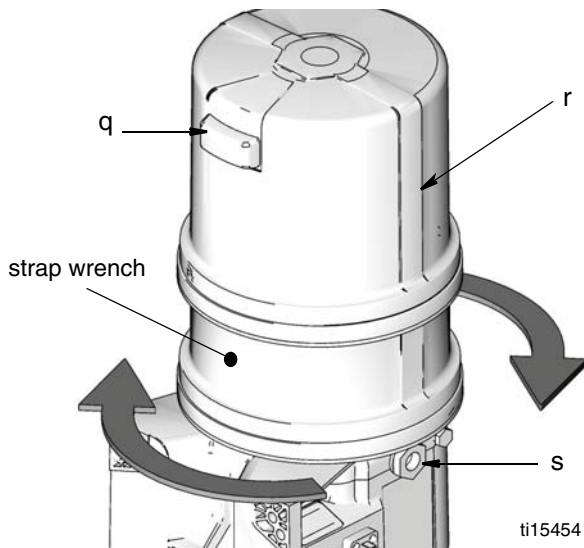


ABB. 19

Alle in diesem Dokument enthaltenen schriftlichen und grafischen Informationen entsprechen den aktuell verfügbaren Produktinformationen. Graco behält sich das Recht vor, unangekündigte Änderungen jederzeit vorzunehmen.

Übersetzung der Originalbetriebsanleitung. This manual contains German. MM 3A0535

Graco Unternehmenszentrale: Minneapolis
Internationale Büros: Belgien, China, Japan, Korea

GRACO INC. P.O. BOX 1441 MINNEAPOLIS, MN 55440-1441

Copyright 2010, Graco Inc. ist zertifiziert für ISO 9001

www.graco.com
6/2010, geändert 03/2011