

# Fusion™ CS

313712G

## **Многокомпонентный пистолет-распылитель с воздухоочисткой и созданием смеси на основе соударения, работающий по технологии ClearShot Liquid**

**Для работы с невоспламеняющейся пеной и полиуретаном. Не подлежит применению во взрывоопасной среде.**

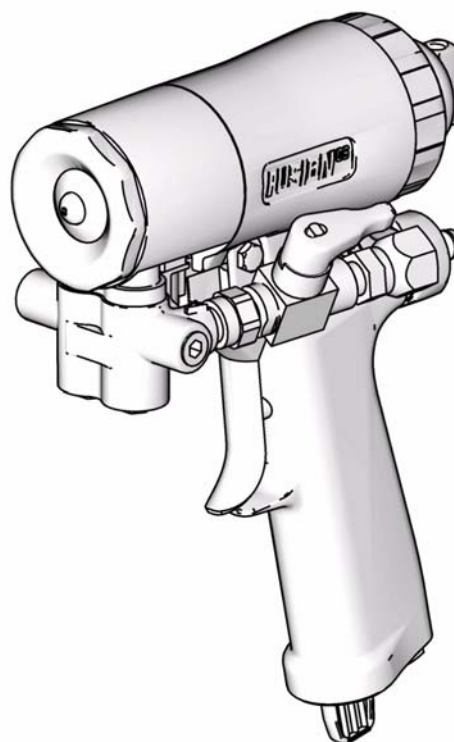
3500 psi (24,5 МПа, 245 bar) Максимальное рабочее давление жидкости  
80-130 psi (0,56-0,9 МПа, 5,6-9,0 bar) Диапазон давления поступающего воздуха  
200°F (94°C) Максимальная температура жидкости



### **Важные инструкции по технике безопасности**

Внимательно прочтите все предупреждения и инструкции в данном руководстве. Сохраните эти инструкции.

Для получения дополнительной информации см страница 4.



Australian Registered Design Number 3237922778  
European Registered Design Number 001044408

T111323a



# Содержание

Переведенные руководства .....	3	<b>Техническое</b>	
Руководства для ссылки .....	3	<b>обслуживание .....</b>	<b>25</b>
<b>Модели/Руководство по выбору камеры</b>		Поставляемый комплект инструментов .....	25
<b>смешивания .....</b>	<b>4</b>	Поддерживание пистолета в чистоте .....	25
Пистолеты с распылителем круглой формы .	4	По мере необходимости .....	25
Пистолеты с распылом плоской формы .....	5	Ежедневно .....	25
Пистолет с распылителем широкой круглой		Еженедельно или ежемесячно .....	25
формы .....	6	Промывка пистолета .....	26
<b>Предупреждения .....</b>	<b>7</b>	Очистка наружной поверхности	
<b>Общий вид .....</b>	<b>9</b>	пистолета .....	26
<b>ClearShot Liquid .....</b>	<b>10</b>	Очистите и замените переднюю крышку и	
<b>Опасность от изоцианата .....</b>	<b>10</b>	фиксатор .....	26
<b>Чувствительность изоцианатов к</b>		Очистите пробку всасывающей трубки .....	26
<b>воздействию влаги .....</b>	<b>10</b>	Очистка коллектора для жидкости .....	27
<b>Храните компоненты А и В отдельно .....</b>	<b>11</b>	Очистка сопла камеры смешивания .....	28
<b>Пенопласт на основе смолы с</b>		Очистка каналов .....	29
<b>пенообразующими веществами 245 fa ...</b>	<b>11</b>	Прочистка отверстий смешивания	
<b>Замена материалов .....</b>	<b>11</b>	столкновением .....	29
<b>Заземление .....</b>	<b>12</b>	<b>Поиск и устранение</b>	
<b>Плунжерный предохранительный замок .....</b>	<b>12</b>	<b>неисправностей .....</b>	<b>31</b>
<b>Снимите переднюю крышку .....</b>	<b>13</b>	<b>Принцип работы .....</b>	<b>34</b>
<b>Потеря давления воздуха .....</b>	<b>13</b>	Вид в разрезе .....	35
<b>Настройка .....</b>	<b>14</b>	<b>Ремонт .....</b>	<b>36</b>
<b>Останов .....</b>	<b>16</b>	Необходимые инструменты .....	36
<b>Процедура сброса давления .....</b>	<b>17</b>	Смазывание .....	36
<b>Дополнительное положение шланга .....</b>	<b>18</b>	Снятие переднего конца .....	36
<b>Наконечники с распылом плоской формы ..</b>	<b>19</b>	Прикрепление переднего конца .....	37
<b>Изменяемый поток .....</b>	<b>20</b>	Камера смешивания и сборки бокового	
Эксплуатация .....	20	уплотнения .....	38
Регулировка .....	20	Обратные клапаны .....	41
<b>Установка/снятие картриджа</b>		Поршень .....	42
<b>ClearShot Liquid .....</b>	<b>23</b>	Воздушный клапан .....	43
Установка .....	23	<b>Детали .....</b>	<b>44</b>
Снятие .....	24	Широкая и круглая модели распыления .....	45
Поиск и устранение неисправностей .....	24	Модели для плоского распыления .....	47
		Комплекты для камеры смешивания .....	51
		Комплекты плоских наконечников .....	52
		Ремонтные комплекты для	
		уплотнительных колец .....	53
		Комплекты фильтров для обратных	
		клапанов .....	54
		Комплекты сверл .....	55

<b>Принадлежности</b> . . . . .	<b>57</b>
Комплекты боковых уплотнителей из нержавеющей стали . . . . .	57
Комплекты боковых уплотнений из поликарболоа . . . . .	57
Комплект для распыла изолирующей пены на деревянной каркасной стене . .	57
Крышка пистолета . . . . .	57
Смазочный материал для восстановления пистолета . . . . .	57
Картридж со смазкой для выключения пистолета. . . . .	57
Промывочный коллектор . . . . .	57
Крышка входного насоса . . . . .	57
Комплект для очистки пистолета-распылителя . . . . .	57
Жидкостные картриджи по технологии ClearShot Liquid . . . . .	57
Комплект из канистры с промывочным растворителем . . . . .	58
Комплект из канистры с промывочным растворителем . . . . .	58
Инструмент для прочистки наконечника . . . . .	58
Циркуляционный коллектор . . . . .	58
<b>Технические данные</b> . . . . .	<b>59</b>
<b>Стандартная гарантия фирмы Graco</b> . . . . .	<b>60</b>

## Переведенные руководства

Руководство к пистолетам-распылителям по Fusion ClearShot (CS) доступно на следующих языках. Посетите в Интернете страницу [www.graco.com](http://www.graco.com) для последних версий руководств.

Деталь	Язык
313705	Китайский
313706	Голландский
313707	Французский
313708	Немецкий
313709	Итальянский
313710	Японский
313711	Корейский
313712	Русский
313713	Испанский

## Руководства для ССЫЛКИ

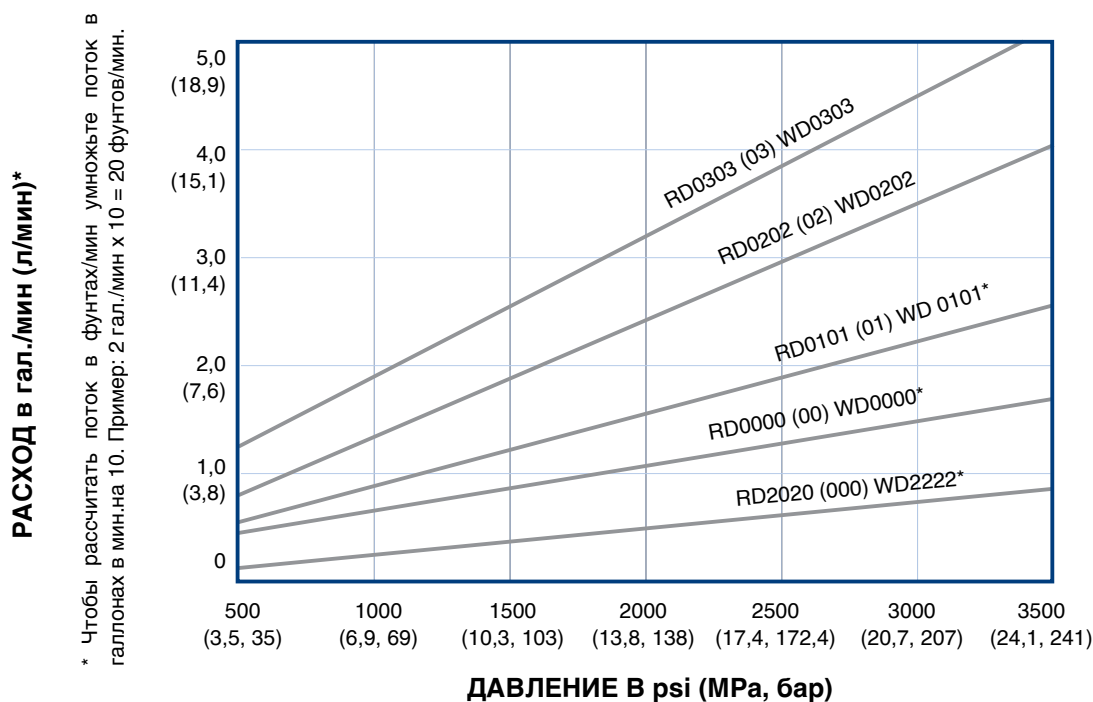
Следующие руководства описывают принадлежности для работы с пистолетами-распылителями по Fusion CS. Посетите в Интернете страницу [www.graco.com](http://www.graco.com) для последних версий руководств.

Шланг с защитой по Power-Lock™	
Деталь	Описание
309572	Инструкции – Руководство по деталям (Английский)
Комплекты промывочного растворителя	
Деталь	Описание
309963	Инструкции – Руководство по деталям (Английский)
256566 Набор для циркуляционного коллектора	
Деталь	Описание
313058	Инструкции – Руководство по деталям (Английский)
Наборы для 256569 TP100 и пены для деревянной каркасной стены 256570	
Деталь	Описание
313121	Инструкции – Руководство по деталям (Английский)
256526 Набор инструментов для очистки	
Деталь	Описание
313129	Инструкции – Руководство по деталям (Английский)

# Модели/Руководство по выбору камеры смешивания

## Пистолеты с распылителем круглой формы

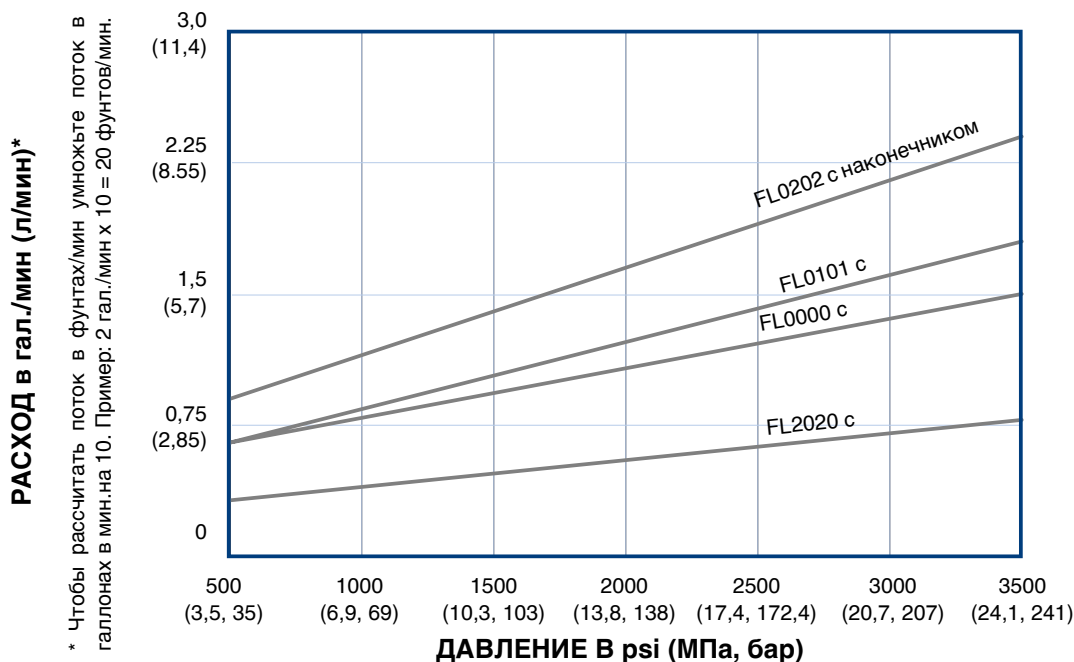
Деталь пистолета, серия	Камера смешивания			
	Деталь	Размер отверстия смешивания столкновением дюймы (мм)	Эквивалентный размер	Уплотнение материал
CS20RD, B	RD2020	0,020 (0,50)	-000	SST
CS00RD, B	RD0000	0,029 (0,70)	-00	SST
CS01RD, B	RD0101	0,042 (1,00)	-01	SST
CS02RD, B	RD0202	0,052 (1,30)	-02	SST
CS03RD, B	RD0303	0,060 (1,50)	-03	SST



\*Вспомогательные камеры смешивания DW (с широкой формой распылителя) имеются в наличии. См. стр 50.

## Пистолеты с распылом плоской формы

Деталь пистолета, серия	Камера смешивания			Плоский наконечник		
	Деталь	Размер отверстия смешивания столкновением дюйм (мм)	Эквивалентный размер	Деталь	Размер образца распылителя дюймы (мм)	Размер отверстия, дюймы (мм)
CS20F1, B	FL2020	0,020 (0,50)	-000	FT0424	8-10 (203-254)	0,024 (0,61)
CS20F2, B	FL2020	0,020 (0,50)	-000	FT0438	8-10 (203-254)	0,038 (0,97)
CS00F1, B	FL0000	0,029 (0,70)	-00	FT0424	8-10 (203-254)	0,024 (0,61)
CS00F2, B	FL0000	0,029 (0,70)	-00	FT0438	8-10 (203-254)	0,038 (0,97)
CS00F3, B	FL0000	0,029 (0,70)	-00	FT0624	12-14 (305-356)	0,024 (0,61)
CS00F4, B	FL0000	0,029 (0,70)	-00	FT0638	12-14 (305-356)	0,038 (0,97)
CS00F5, B	FL0000	0,029 (0,70)	-00	FT0838	16-18 (406-457)	0,038 (0,97)
CS00F6, B	FL0000	0,029 (0,70)	-00	FT0848	16-18 (406-457)	0,048 (1,22)
CS01F1, B	FL0101	0,042 (1,00)	-01	FT0424	8-10 (203-254)	0,024 (0,61)
CS01F2, B	FL0101	0,042 (1,00)	-01	FT0438	8-10 (203-254)	0,038 (0,97)
CS01F3, B	FL0101	0,042 (1,00)	-01	FT0624	12-14 (305-356)	0,024 (0,61)
CS01F4, B	FL0101	0,042 (1,00)	-01	FT0638	12-14 (305-356)	0,038 (0,97)
CS01F5, B	FL0101	0,042 (1,00)	-01	FT0838	16-18 (406-457)	0,038 (0,97)
CS01F6, B	FL0101	0,042 (1,00)	-01	FT0848	16-18 (406-457)	0,048 (1,22)
CS02F1, B	FL0202	0,052 (1,30)	-02	FT0424	8-10 (203-254)	0,024 (0,61)
CS02F2, B	FL0202	0,052 (1,30)	-02	FT0438	8-10 (203-254)	0,038 (0,97)
CS02F3, B	FL0202	0,052 (1,30)	-02	FT0624	12-14 (305-356)	0,024 (0,61)
CS02F4, B	FL0202	0,052 (1,30)	-02	FT0638	12-14 (305-356)	0,038 (0,97)
CS02F5, B	FL0202	0,052 (1,30)	-02	FT0838	16-18 (406-457)	0,038 (0,97)
CS02F6, B	FL0202	0,052 (1,30)	-02	FT0848	16-18 (406-457)	0,048 (1,22)








## Пистолет с распылителем широкой круглой формы



Деталь пистолета, серия	Камера смешивания			Диаметр распылителя при 24 дюймах (610 мм) по цели дюймы (мм)	Эквивалентный расход по отношению к размеру камеры смешивания Ссылочный номер детали
	Деталь	Размер отверстия смешивания столкновением дюймы (мм)	Эквивалентный размер		
CS22WD, В	WD2222	0,022 (0,56)	Не применимо	8-9 (203-229)	4,5 фунтов/мин при 1000 фунтов на квадратный дюйм
CS00WD, В	WD0000	0,028 (0,71)	-00	15 (381,0)	RD0000
CS01WD, В	WD0101	0,039 (0,99)	-01	16 (406,4)	RD0101
CS02WD, В	WD0202	0,046 (1,17)	-02	18 (457,2)	RD0202
CS03WD, В	WD0303	0,057 (1,45)	-03	18 (457,2)	RD0303

# Предупреждения

Следующие предупреждения относятся к установке, эксплуатации, заземлению, техническому обслуживанию и ремонту данного оборудования. Символом восклицательного знака отмечены предупреждения общего характера, а знак опасности указывает на риск, связанный с определенной процедурой. Прочтите эти предупреждения. По мере необходимости, в руководстве приводятся дополнительные предупреждения для каждого продукта.

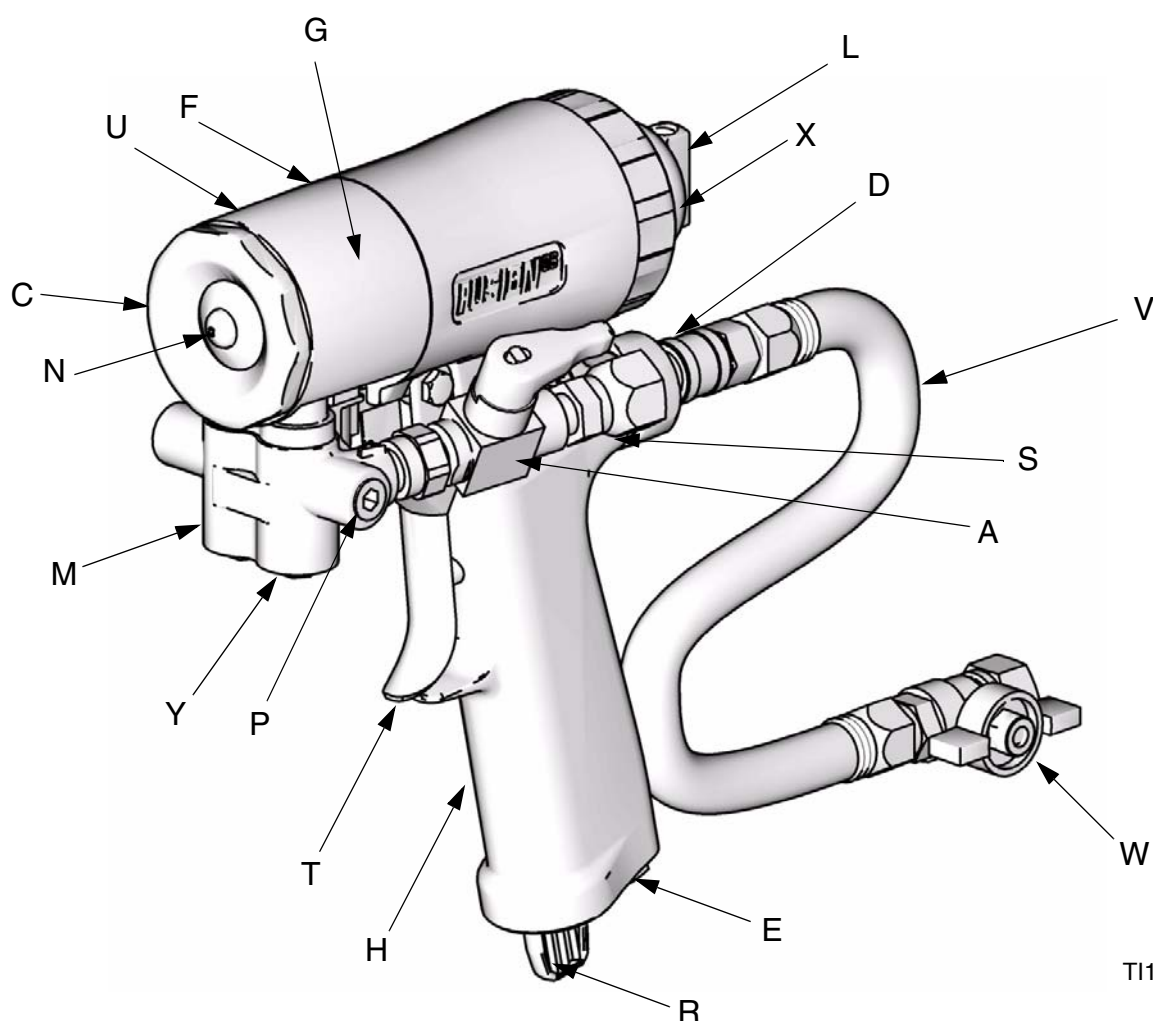
 <b>ПРЕДУПРЕЖДЕНИЕ</b>	
	<p><b>СРЕДСТВА ИНДИВИДУАЛЬНОЙ ЗАЩИТЫ</b></p> <p>Лица, использующие или обслуживающие оборудование, а также находящиеся в зоне работы, должны применять соответствующие средства защиты, чтобы обезопасить себя от серьезных травм, в том числе от повреждения глаз, вдыхания токсичных газов, ожогов, потери слуха. Средства защиты включают, в частности, следующие:</p> <ul style="list-style-type: none"> <li>• Защитные очки</li> <li>• Используйте защитную одежду и респиратор в соответствии с рекомендациями изготовителя жидкостей и растворителей.</li> <li>• Перчатки</li> <li>• Защитные наушники</li> </ul>
	<p><b>ОПАСНОСТЬ ОТ ТОКСИЧНЫХ ЖИДКОСТЕЙ ИЛИ ГАЗОВ</b></p> <p>При попадании в глаза, на кожу, при вдыхании или попадании внутрь, токсичные жидкости или газы могут привести к серьезным травмам или смертельному исходу.</p> <ul style="list-style-type: none"> <li>• Прочтите паспорт о безопасности материалов (MSDS), чтобы ознакомиться со специфическими опасными особенностями используемых жидкостей.</li> <li>• Храните опасные жидкости в специальных контейнерах, при утилизации следуйте соответствующим инструкциям.</li> <li>• При распылении или очистке оборудования, всегда надевайте влагонепроницаемые перчатки.</li> </ul>
	<p><b>ОПАСНОСТЬ ПОПАДАНИЯ ПОД КОЖУ</b></p> <p>Жидкость под высоким давлением, поступающая из пистолета-распылителя, через утечки в шлангах или через разрывы в деталях, способна пробить кожу. Поврежденное место может выглядеть просто как порез, но это серьезная травма, которая может привести к ампутации. <b>Немедленно обратитесь за хирургической помощью.</b></p> <ul style="list-style-type: none"> <li>• Запрещается направлять пистолет-распылитель в сторону людей или на какую-нибудь часть тела.</li> <li>• Не кладите руку на наконечник распылителя.</li> <li>• Не пользуйтесь руками, другими частями тела, перчаткой или ветошью, чтобы заткнуть, остановить или отклонить утечку.</li> <li>• Устанавливайте блокировку включения в перерывах между работой.</li> <li>• Выполняйте <b>процедуру сброса давления</b>, приведенную в настоящем руководстве, при прекращении распыления и перед чисткой, проверкой или обслуживанием оборудования.</li> </ul>
	<p><b>ОПАСНОСТЬ ОЖОГА</b></p> <p>Во время работы поверхности оборудования и подогреваемая жидкость могут очень сильно нагреваться. Во избежание получения сильных ожогов, не прикасайтесь к горячей жидкости или оборудованию. Дождитесь полного охлаждения оборудования/жидкости.</p>


**ПРЕДУПРЕЖДЕНИЕ**

	<p><b>ОПАСНОСТЬ ПОЖАРА И ВЗРЫВА</b></p> <p>Легковоспламеняющиеся газы, такие как испарения растворителей или краски, могут воспламениться или взорваться в рабочей зоне. Чтобы предотвратить возгорание и взрыв:</p> <ul style="list-style-type: none"> <li>• Используйте оборудование только в хорошо вентилируемой зоне.</li> <li>• Устраните все возможные причины воспламенения, такие как сигнальные лампы, сигареты, пластиковая спецодежда (потенциальная опасность статического разряда).</li> <li>• В рабочей зоне не должно быть мусора, а также растворителей, ветоши и бензина.</li> <li>• При наличии легковоспламеняющихся паров жидкости, не подключайте и не отключайте кабели питания, не пользуйтесь переключателями и не включайте и не выключайте освещение.</li> <li>• Все оборудование в рабочей зоне должно быть заземлено. См. инструкции по заземлению.</li> <li>• Пользуйтесь только заземленными шлангами.</li> <li>• Плотнo прижимайте к краю заземленной емкости пистолет-распылитель, если он направлен в емкость.</li> <li>• Если появляются искры статического разряда или вы чувствуете разряды электрического тока, <b>немедленно прекратите работу</b>. Не используйте оборудование до выявления и устранения причины.</li> <li>• В рабочей зоне должен находиться исправный огнетушитель.</li> </ul>
	<p><b>ОПАСНОСТЬ НЕНАДЛЕЖАЩЕГО ИСПОЛЬЗОВАНИЯ ОБОРУДОВАНИЯ</b></p> <p>Неправильное применение оборудования может привести к серьезным травмам или смертельному исходу.</p> <ul style="list-style-type: none"> <li>• Не работайте с данным оборудованием в утомленном состоянии, под воздействием сильных лекарственных средств или в состоянии алкогольного опьянения.</li> <li>• Не превышайте наименьшего для всех компонентов максимального рабочего давления или температуры. См. <b>Технические данные</b> во всех руководствах по оборудованию.</li> <li>• Используйте жидкости и растворители, совместимые с входящими с ними в контакт деталями оборудования. См. <b>Технические данные</b> во всех руководствах по оборудованию. Прочитайте предупреждения производителя для жидкости и растворителя. Для получения полной информации о материале, получите лист данных о безопасности материалов у дистрибьютора или розничного продавца.</li> <li>• Ежедневно проверяйте оборудование. Немедленно ремонтируйте или заменяйте поврежденные детали, используя при этом только оригинальные запасные части.</li> <li>• Не модифицируйте оборудование.</li> <li>• Используйте оборудование только по назначению. Для получения необходимой информации свяжитесь с дистрибьютором.</li> <li>• Прокладывайте шланги и кабели вне участков движения людей и механизмов, вдали от острых кромок, движущихся частей, горячих поверхностей.</li> <li>• Не изгибайте и не перегибайте шланги и не тяните за них оборудование.</li> <li>• Не допускайте детей и животных в рабочую зону.</li> <li>• Соблюдайте все требования техники безопасности.</li> </ul>
	<p><b>ОПАСНОСТЬ ОТ ЛИТЫХ АЛЮМИНИЕВЫХ ДЕТАЛЕЙ</b></p> <p>Не применяйте 1,1,1-трихлорэтан, метилхлорид и другие галогенизированные углеводородные растворители или жидкости, содержащие такие растворители, в оборудовании из алюминия под давлением. Подобное их применение может привести к возникновению опасной химической реакции и повреждению оборудования, а также к серьезным травмам, смертельным исходам и ущербу для имущества.</p>



# Общий вид



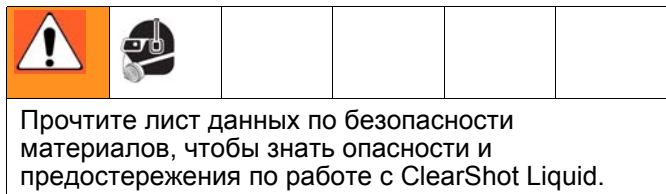
TI11324a

Рис. 1

## Условные обозначения:

- |   |   |   |  |
|---|---|---|--|
| A | Клапан для жидкости (ИЗОЦИАНАТ)               | P | Дополнительные отверстия для подвода жидкости (Показано для стороны A) |
| B | Клапан для жидкости (ПОЛИМЕРНЫЙ) (не показан) | R | Картридж ClearShot Liquid  |
| C | Фиксатор передней крышки                      | S | Поворотные впускные патрубки для жидкости (Показано для стороны A)     |
| D | Быстросъемный соединитель воздушной линии     | T | Пусковой механизм  |
| E | Пробка сапуна                                 | U | Передняя крышка  |
| F | Ёмкость для жидкости (под крышкой)            | V | Пистолетный гибкий воздушный шланг                                     |
| G | Тавотница (под крышкой)                       | W | Воздушный клапан   |
| H | Рукоятка                                      | X | Ручка для выбора переменного потока                                    |
| L | Предохранитель поршня/рукоятка выбора потока  | Y | Клапан проверки коллектора/корпус входной сетки                        |
| M | Коллектор жидкости пистолета-распылителя      |   |  |
| N | Сопло камеры смешивания                       |   |  |

# ClearShot Liquid



## Опасность от изоцианата



## Чувствительность изоцианатов к воздействию влаги

Изоцианаты (ISO) – это катализаторы, применяющиеся в двухкомпонентной пене и полиуретановых покрытиях. ISO вступают в реакцию с влагой (например, содержащейся в воздухе) и образуют мелкие твердые абразивные кристаллы, взвешенные в жидкости. Со временем на поверхности образуется пленка, и ISO превращается в гель, что повышает вязкость. При использовании такого частично отвердевшего ISO снижается производительность, а также срок службы всех смачиваемых деталей.



Количество пленкообразования и скорость кристаллизации зависят от композиции ISO, влажности и температуры.

Чтобы предотвратить взаимодействие ISO с влагой:

- Обязательно используйте герметичные емкости с сушилкой-влагопоглотителем в вентиляционном отверстии или азотную атмосферу. **Запрещается** хранить ISO в открытых емкостях.
- Храните резервуар смазочного насоса ISO заполненным составом для уплотнения горловины (TSL) от фирмы Graco, деталь № 206995. Смазка создает барьер между ISO и атмосферой.
- Используйте влагозащищенные шланги, специально разработанные для ISO, как, например, шланги, поставляемые с системой.
- Не пользуйтесь восстановленными растворителями, которые могут содержать влагу. Обязательно храните не использующиеся растворители в закрытых емкостях.
- Никогда не используйте растворитель с одной стороны, если он был загрязнен с другой стороны.
- По окончании работ обязательно приведите насосы в положение длительного останова.
- Перед повторной сборкой, резьбовые детали всегда смазывайте маслом для насоса для компонента (изоцианат), деталь № 217374, или консистентной смазкой.

## Храните компоненты А и В отдельно

### ВНИМАНИЕ

Для предотвращения перекрестного загрязнения смачиваемых деталей оборудования **никогда** не допускайте взаимозаменяемости деталей компонента А (изоцианат) и компонента В (смола). Пистолет поставляется со стороны А, расположенной слева. Коллектор для жидкости, корпус для жидкости, узел бокового уплотнителя, картридж обратного клапана и камера смешивания отмаркированы со стороны А.

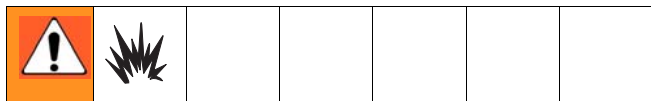
## Пенопласт на основе смолы с пенообразующими веществами 245 fa

Новые пенообразующие вещества, вспениваются под давлением при температурах выше 90°F (33°C), особенно при помешивании. Для снижения риска вспенивания минимизируйте предварительный нагрев в системе циркуляции.

## Замена материалов

- При смене материалов несколько раз промойте оборудование, чтобы убедиться в его тщательной очистке.
- После промывки всегда чистите фильтры на подаче жидкости.
- Проконсультируйтесь с изготовителем материала относительно его химической совместимости.
- Большинство материалов используют изоцианат на стороне А, однако некоторые используют изоцианат на стороне В.
- Эпоксидные смолы часто имеют амины на стороне В (отвердитель). Полиуретаны часто имеют амины на стороне В (смола).

## Заземление

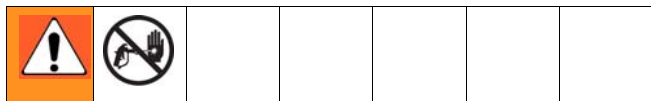


Смотрите местные электротехнические правила и нормы, а также руководство по эксплуатации дозатора касательно подробных инструкций по заземлению.

Заземлите пистолет с помощью токопроводящего шланга подачи жидкости, утвержденного Graco.

## Плунжерный предохранительный замок

Используйте плунжерный предохранительный замок каждый раз, когда Вы останавливаете распыление, чтобы исключить случайное нажатие курка.



## Включить

Для использования плунжерного предохранительного замка: вдавите кнопку и поверните ее по часовой стрелке. При его задействовании, пистолет включаться не будет.

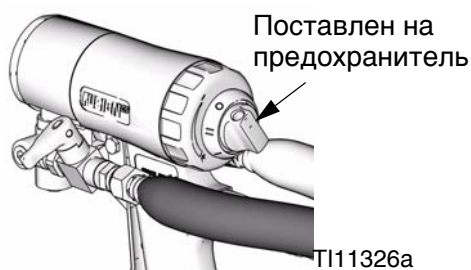


Рис. 2

## снимите с предохранителя

Для отключения плунжерного предохранительного замка: вдавите кнопку и поворачивайте ее против часовой стрелки до тех пор, пока она не выскочит наружу. Будет сохраняться зазор между кнопкой и корпусом пистолета.

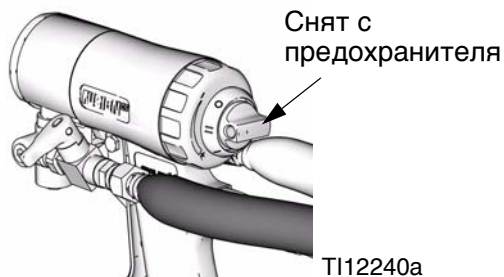
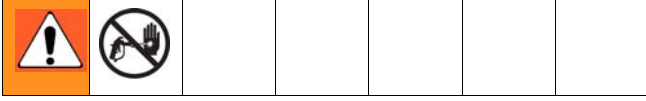
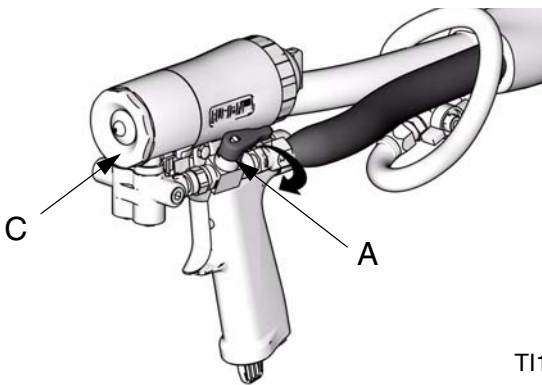


Рис. 3

## Снимите переднюю крышку



1. Следуйте **Процедуре сброса давления**, страница 17.
2. Перед поворотом фиксатора передней крышки (С) убедитесь, что клапаны жидкости А и В закрыты.



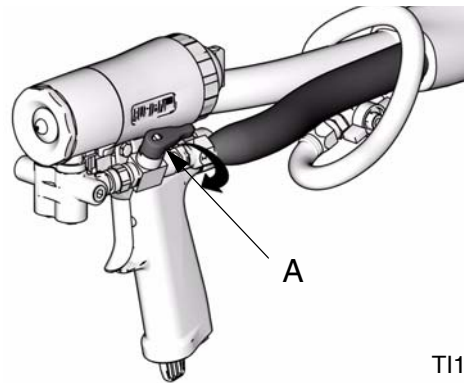
T111327a

Рис. 4

## Потеря давления воздуха

В случае потери давления воздуха, пистолет будет продолжать распыление. Для выключения пистолета выполните одно из следующих действий:

- Нажмите кнопку плунжерного предохранительного замка, см страница 12.
- Закройте клапаны для жидкости А и В.

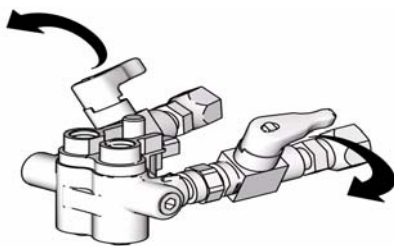


T111327a

Рис. 5

# Настройка

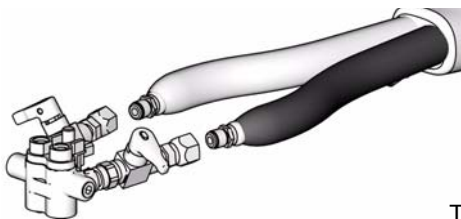
1. Закройте клапаны для жидкости А и В.



TI11328a

Рис. 6

2. Подсоедините шланги для жидкости А (ИЗОЦИАНАТ) и В (ПОЛИМЕР) к коллектору для жидкости.

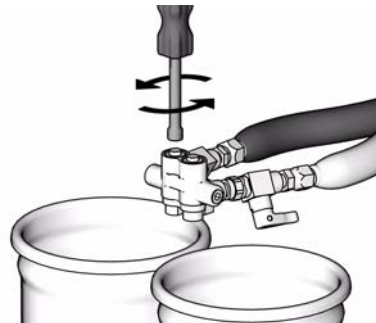


TI11329a

Рис. 7

3. Продуйте воздух из труб для жидкости используя подающий насос при давлении (менее, чем 500 psi (3,5 МПа, 35 бар)).
  - а. Убедитесь, что жидкостные клапаны закрыты. Откройте контрольный клапан жидкостного коллектора путем поворота на 2 - 2-1/2 оборота.
  - б. Откройте жидкостные клапаны и подождите, пока весь воздух не выйдет из шлангов для жидкости.

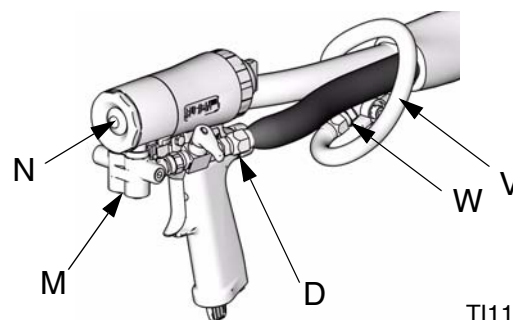
- с. Закройте жидкостные клапаны и затяните контрольные клапаны жидкостного коллектора.



TI11337a

Рис. 8

4. Активируйте плунжерный предохранительный замок. страница 12
5. Установите жидкостный картридж ClearShot. См. **Установка/снятие картриджа ClearShot Liquid**, страница 23
6. Подсоедините пистолетный гибкий воздушный шланг (V) и воздушный клапан (W) к главному воздушному шлангу. Подсоедините жидкостный коллектор (M) к пистолету вручную и затяните зажим.
7. Подсоедините воздушную линию к быстроразъемному соединителю (D). Включите подачу воздуха. Откройте воздушный клапан (W). Воздух должен выходить из сопла (N).



TI11331a

Рис. 9

8. Нанесите слой смазки на передней крышке пистолета и фиксаторе передней крышки или используйте пистолетную крышку для предотвращения перераспыления и быстрой разборки.

9. Снимите пистолет-распылитель с предохранителя, страница 12.

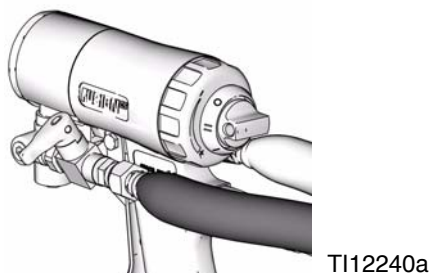


Рис. 10

10. Включите пистолет для проверки полного заполнения смесительной камеры и первичного наполнения дозирующего насоса системы ClearShot Liquid. См. **Установка/снятие картриджа ClearShot Liquid**, страница 23.

11. Активируйте плунжерный предохранительный замок, страница 12

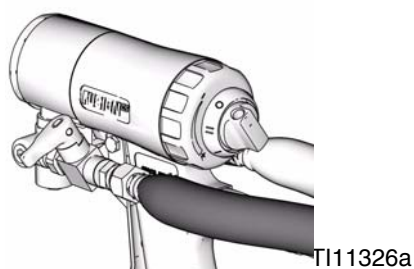


Рис. 11

12. Включите дозатор.  
13. Откройте жидкостный клапан В (ПОЛИМЕРНЫЙ). Затем откройте клапан для жидкости А (ИЗОЦИАНАТ).

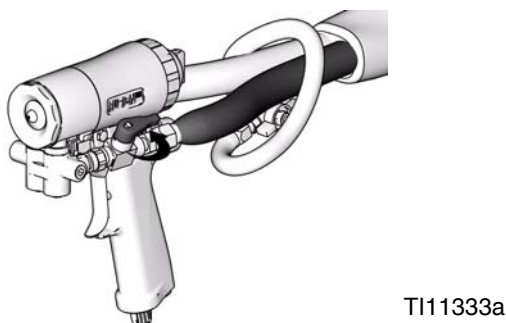


Рис. 12

14. Снимите пистолет-распылитель с предохранителя, страница 12.

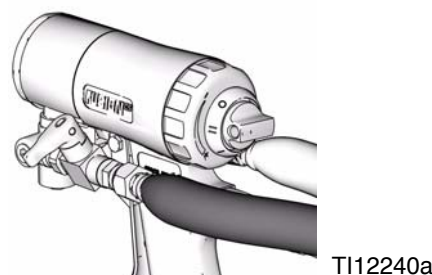


Рис. 13

15. Опробуйте струю распыления на листе картона. Для получения желаемого результата отрегулируйте давление и температуру.

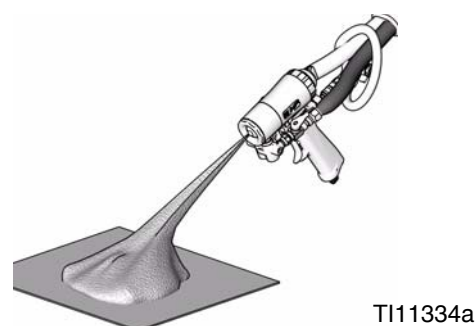


Рис. 14

16. Пистолет теперь готов к распылению.


### ВНИМАНИЕ

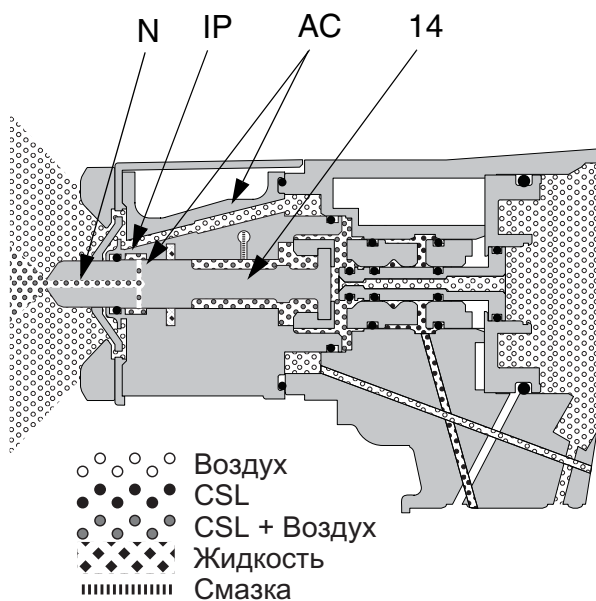
Подача воздуха необходима для работы пистолета. Не отсоединяйте линию подачи воздуха на пистолет до тех пор, пока не будет сброшено давление жидкости, страница 17.

# Останов

## Выключение на ночь

1. Следуйте **Процедуре сброса давления**, страница 17.
2. Оставьте включенной подачу воздуха и курок пистолета отпущенным.

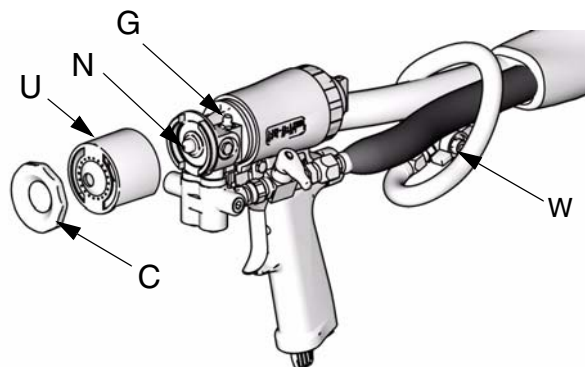
 Ежедневно смазывайте пистолет, чтобы предотвратить отвердевание 2 компонентов и сохранить каналы для жидкости чистыми. Продувочный воздух переносит частички смазки через воздушную камеру (AC), отверстия для смешивания столкновением (IP) и из сопла камеры смешивания (N), покрывая все поверхности. Используйте смазку Graco типа 117773.



TI12124a

Рис. 15


3. Открутите и снимите зажим передней крышки (C). Снимите переднюю крышку (U).
4. Применяя смазочный пистолет, введите полпорции смазки в соединение (G). Не допускайте перезарядки смазкой, вводите не более 1/2 выстрела шприца.



TI11335a

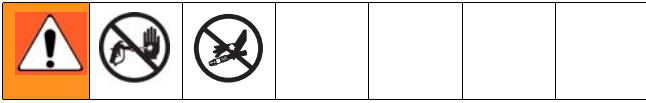
Рис. 16

5. Снимите переднюю крышку (U) и зажим передней крышки (C).

 Всегда оставляйте картридж системы ClearShot Liquid в пистолете для предотвращения загрязнения отверстия картриджа.



# Процедура сброса давления



1. Активируйте плунжерный предохранительный замок, страница 12

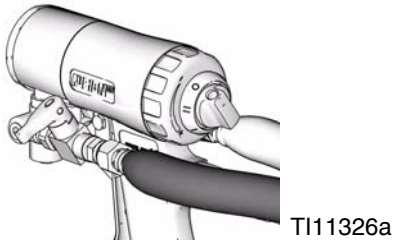


Рис. 17

## ВНИМАНИЕ

Подача воздуха необходима для работы пистолета. Не допускается отсоединение линии подачи воздуха на пистолет до тех пор, пока не будет сброшено давление жидкости.

2. Закройте клапаны жидкости А и В. Оставьте воздушный клапан (W) открытым.

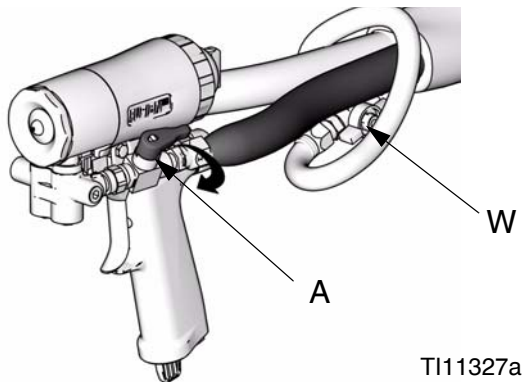


Рис. 18

3. Выключите плунжерный предохранительный замок, см. стр 12.

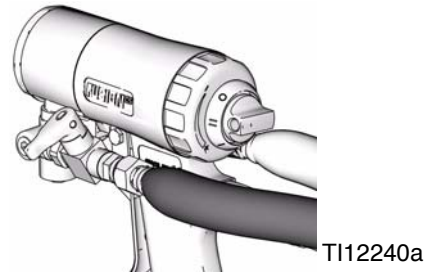


Рис. 19

4. Для сброса давления, направьте пистолет в мусорный контейнер или на лист картона и нажмите пусковой механизм.

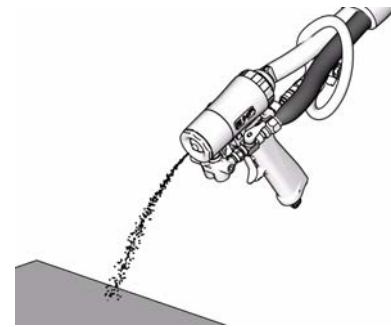


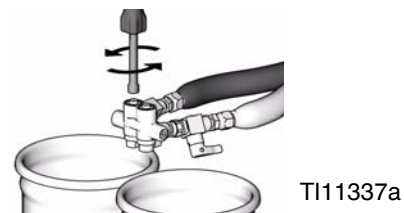
Рис. 20

5. Задействуйте плунжерный предохранительный замок, см. стр 12.



Жидкость в шланге и дозаторе находится по-прежнему под давлением. Выполните процедуру по сбросу давления, описанную в руководстве по эксплуатации дозатора.

Чтобы сбросить давление в шланге после снятия пистолета, установите обращенный в сторону от Вас коллектор для жидкости над емкостями. Убедитесь, что жидкостные клапаны закрыты. Очень медленно откройте контрольные клапаны жидкостного коллектора путем поворота на 2 - 2-1/2 оборота. Под большим давлением жидкость будет распыляться в стороны из отверстий для жидкости.



## Дополнительное положение шланга

Входное шарнирное соединение фитинга обращено назад. При желании, эти положения могут быть изменены таким образом, что шланги будут направлены вниз.

### ВНИМАНИЕ

Для предотвращения перекрестного загрязнения смачиваемых деталей пистолета, не допускайте перепутывания деталей компонента А (изоцианат) и деталей компонента В (полимер).

1. Следуйте **Процедуре сброса давления**, страница 17. Также сбросьте давление в системе, смотрите руководство по эксплуатации дозатора.
2. Отсоедините воздушную линию (D) и снимите коллектор для жидкости (M).

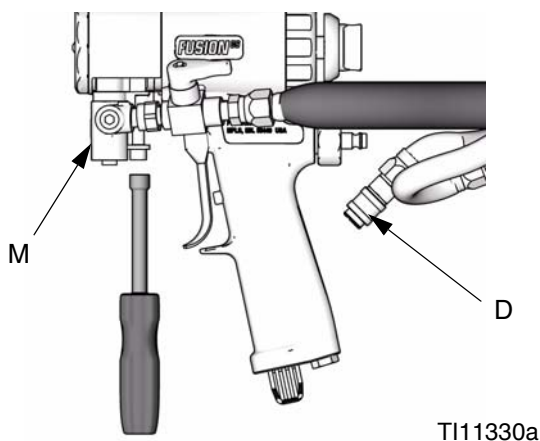


Рис. 21

TI11330a

3. Отсоедините шланги для жидкости от поворотных впускных патрубков (А, В). Удалите сборку жидкостного клапана.

Вытащите заглушки из дополнительных впускных отверстий (P).

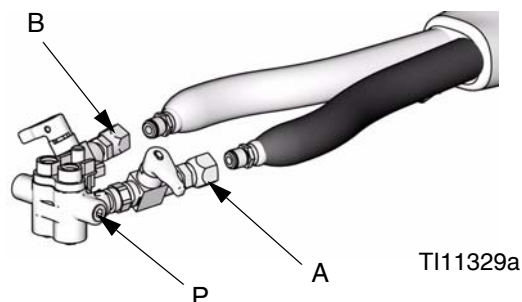


Рис. 22

4. Используйте герметик для заглушек (1e), коленчатых соединений (35), и вставных деталей сборок жидкостных клапанов. Установите коленчатое соединение (35) в дополнительные входы, чтобы они были обращены вниз. Установите сборки жидкостных клапанов в коленчатое соединение. Убедитесь, что жидкостная сборка А установлена на стороне А. Установите заглушки там, где были шарнирные соединения. Затяните все детали с моментом затяжки 235-245 дюйм на фунт (26.6-27.7 N•m).

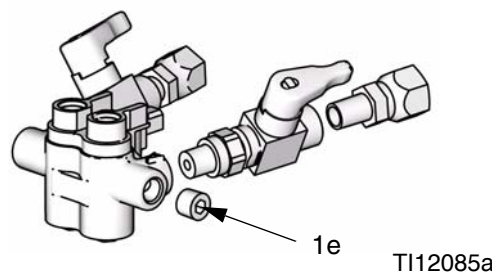


Рис. 23

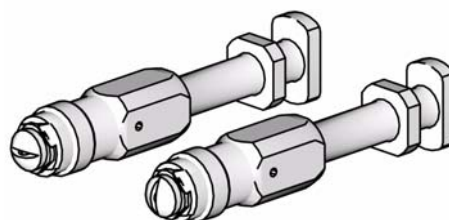
5. Подсоедините шланги А и В к поворотным патрубкам А и В.
6. Прикрепите коллектор для жидкости. Подсоедините воздушную линию. Возобновите эксплуатацию пистолета.

# Наконечники с распылом плоской формы

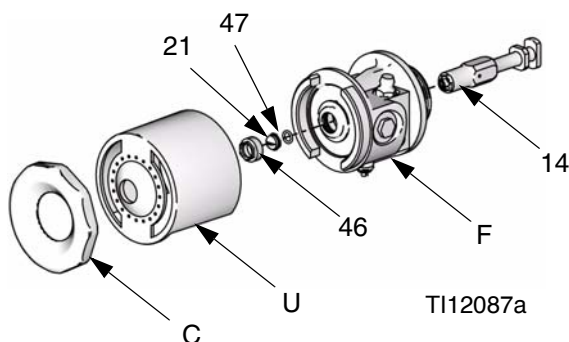
1. Следуйте **Процедуре сброса давления**, страница 17.
2. Открутите и снимите зажим передней крышки (С).
3. Снимите переднюю крышку (U) и кольцо (2b). Проверьте уплотнительные кольца.
4. Удалите фиксатор наконечника (46) и наконечник (21). Осмотрите уплотнительное кольцо (47).
5. Удалите корпус для жидкости (F). Ослабьте уплотнения А и В. Извлеките камеру смешивания (14) из задней части корпуса для жидкости.

- с. Соберите уплотнительное кольцо (47), наконечник (21), и фиксатор наконечника (46) к передней камере смесителя (14).

8. Переставьте наконечник в горизонтальном или вертикальном положении или установите наконечники другого размера.

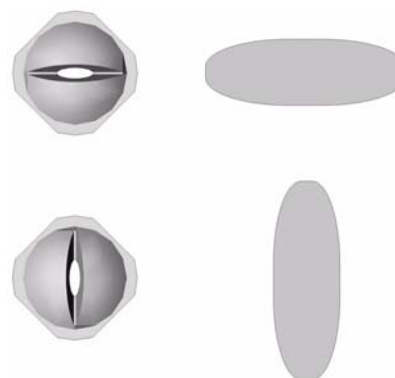


T112088a




T112087a

Рис. 24




T12648a

Рис. 25

 Если наконечник застрял, то отделите его с помощью небольшой отвертки или стяните его с помощью плоскогубцев. Наконечник закален, чтобы выдерживать механические усилия.

6. Для очистки погрузите наконечник в совместимый растворитель. Осторожно прочистите с помощью инструмента для прочистки наконечников 15D234; См.страница 58 для инструкции по инструменту.
7. Выполните сборку в обратном порядке.
  - a. Извлеките камеру смешивания (14) из задней части корпуса для жидкости.
  - b. Затяните прокладки А и В на жидкостном корпусе.

 Наконечники маркируются с задней стороны с использованием последних 3 цифр номера детали. См. **Комплекты плоских наконечников**, страница 52.

9. Переустановите жидкостный корпус (F) на ручку.
10. Переустановите переднюю крышку (U) и фиксатор передней крышки (С).

# Изменяемый поток

## Эксплуатация

Переменный поток разработан для обеспечения немедленной регулировки между полным потоком (определяемым размером смесительной камеры) и определяемым пользователем уменьшенным потоком.

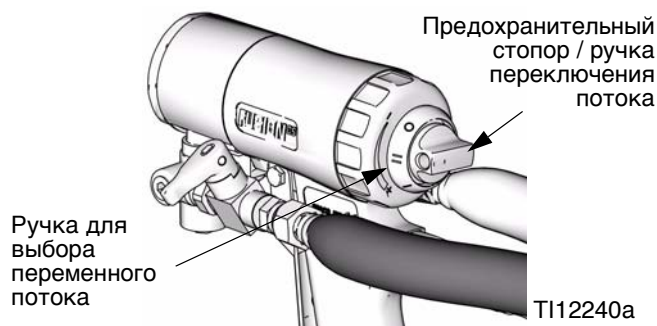


Рис. 26

## Регулировка

1. Следуйте **Процедуре сброса давления**, страница 17.
2. Поверните рукоятку выбора потока в положение изменяемого потока. Смотрите Рис. 27.
3. **ВЫКЛЮЧИТЕ** воздушный клапан (W).

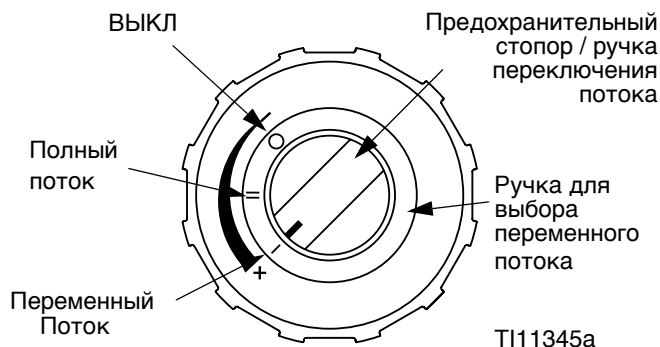


Рис. 27

## Уменьшённый поток

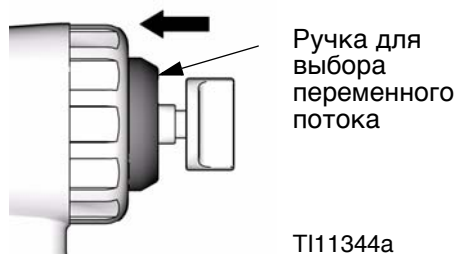
Для распыления с меньшим потоком нажмите и поверните рукоятку выбора потока в нужное положение. Смотрите Рис. 27.

## Полный поток

Для распыления с полным потоком нажмите и поверните рукоятку выбора потока в положение полного потока. Смотрите Рис. 27.

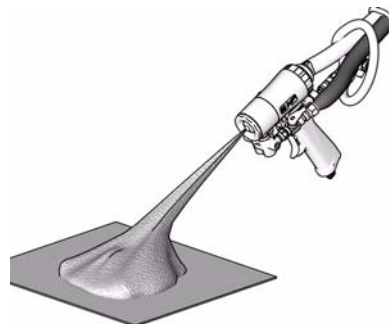
4. *Чтобы увеличить переменный поток:*  
Нажмите и поверните ручку потока против часовой стрелки.

*Чтобы уменьшить переменный поток:*  
Нажмите и поверните ручку потока по часовой стрелке.




**Рис. 28**

5. Откройте воздушный клапан и клапаны жидкости. Убедитесь, что ручка выбора потока установлена в положение переменного потока. Смотрите Рис. 27.
6. Протестируйте струю распыления на листе картона. Повторите шаги 1-6, пока не получите нужную форму рисунка на распыляемой поверхности.



**Рис. 29**

 Ручка регулировки уровня потока не работает, если кнопка выбора находится в положении аварийной блокировки. Смотрите Рис. 27.

Ручка регулировки уровня потока блокируется фиксатором каждые 15°. Убедитесь, что ручка заблокирована фиксатором прежде, чем переходить к шагу 5.

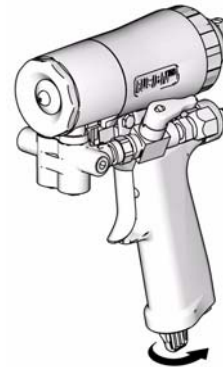


# Установка/снятие картриджа ClearShot Liquid

Установка/снятие жидкостного картриджа системы ClearShot является сложной операцией, смажьте уплотнительное кольцо и/или отверстие картриджа несколькими каплями жидкости из системы ClearShot Liquid. Можно также использовать смазку на водной основе.

Не применяйте жирную смазку типа Fusion или смазку на основе нефти или растительного масла. Они вызовут набухание уплотнительного кольца и штока внутри рукоятки пистолета.

- После того, как картридж полностью войдет в рукоятку, поверните его на 1/4 оборота по часовой стрелке для фиксации его в ручке пистолета.



T1113342a

Рис. 32

## Установка

- Следуйте **Процедуре сброса давления**, страница 17.
- Удалите пластиковую обёртку с картриджа системы ClearShot Liquid.

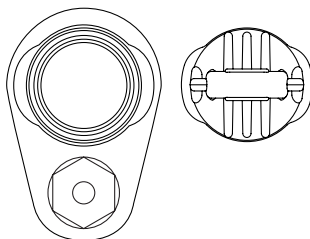


T1113340a

Рис. 30

- ВКЛЮЧИТЕ воздушный и насос первичного заполнения дозатора системы ClearShot Liquid.
  - Нажмите на спуск пистолета 20 раз для обеспечения первичного заполнения емкости подающего насоса.
  - Сделайте пробный выстрел по картону, чтобы посмотреть дозировку ClearShot Liquid.
- Продолжайте распыление.

- Вставьте картридж в рукоятку пистолета. Убедитесь, что шпонка картриджа совпадает с выемкой на рукоятке пистолета.

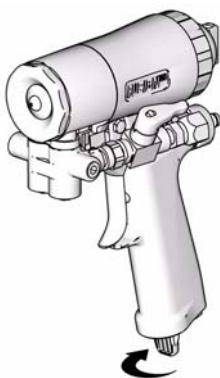


T1113341a

Рис. 31

## Снятие

1. Следуйте **Процедура сброса давления**, страница 17.
2. **ВЫКЛЮЧИТЕ** воздушный клапан (W).
3. Нажмите и поверните картридж на 1/4 оборота против часовой стрелки (если смотреть снизу).

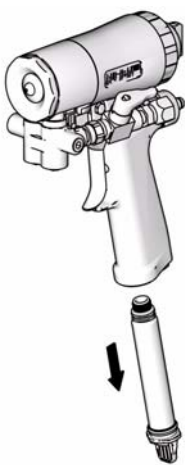


T111338a

Рис. 33

---

4. Вытащите картридж из рукоятки пистолета.



T111339a

Рис. 34

---

## Поиск и устранение неисправностей

Для поиска неисправностей картриджа ClearShot Liquid, см. **Поиск и устранение неисправностей**, страница 31.



# Техническое обслуживание

## Поставляемый комплект инструментов

- Торцевой гаечный ключ; 5/16
- Отвертка; лезвие шириной 1/8 дюйма
- Сверло для сопла; различные размеры в зависимости от размера сопла. Смотрите таблицу 1.
- Сверло для отверстий смешивания столкновением; различные размеры в зависимости от размера сопла. Смотрите таблицу номер 3.
- 117661 Ручные прутковые тиски; двойные двусторонние зажимы



Рис. 35

- 117792 Шприц для пластичной смазки; вместимостью 3 унций смазки
- 15B817 Промывочный коллектор

## Поддерживание пистолета в чистоте

Поддерживайте пистолет в чистоте с помощью дополнительной крышки пистолета, страница 57.

Нанесение тонкого слоя смазки облегчит очистку.

## По мере необходимости

1. **Очистка наружной поверхности пистолета**, страница 26.
2. **Очистка сопла камеры смешивания**, не реже одного раза в день. страница 28.
3. **Очистите пробку всасывающей трубки**, страница 26.
4. **Очистка коллектора для жидкости**, страница 27.
5. **Очистка каналов**, страница 29.
6. **Прочистка отверстий смешивания столкновением**, страница 29.

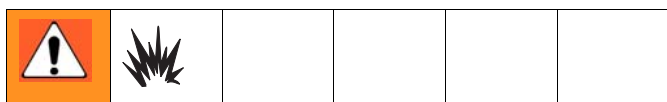
## Ежедневно

Следуйте **Останов**, страница 16.


## Еженедельно или ежемесячно

1. Чистите **Камера смешивания и сборки бокового уплотнения**, страница 38. Проверка уплотнительных колец.
2. Чистите **Обратные клапаны**, страница 41. Проверка уплотнительных колец и фильтров.

## Промывка пистолета



1. Следуйте **Процедура сброса давления**, страница 17.
2. Промойте в заземленном металлическом контейнере, крепко прижимая металлическую часть коллектора для жидкости к стенке контейнера. При промывке всегда устанавливайте минимально возможное давление.
3. Следуйте **Процедура сброса давления**, страница 17.

 Для более тщательной промывки комплект (256510 248229) для промывки растворителем доступен в качестве принадлежности.

## Очистка наружной поверхности пистолета

Очистите наружную поверхность пистолета с помощью совместимого растворителя. Используйте N-метил-пирролидон (NMP), растворитель марки Dynasolve CU-6, Dzoliv или эквивалентный для размягчения отвержденного материала.

### ВНИМАНИЕ

Этот растворитель не рекомендуется для промывки; используйте его только для очистки.

## Очистите и замените переднюю крышку и фиксатор

Замочите фиксатор передней крышки (C) и переднюю крышку (U) в соответствующем растворителе. Очистите щеткой и вытрите насухо. При необходимости, замените.

## Очистите пробку всасывающей трубки

Снимите и очистите пробку всасывающей трубки с помощью совместимого растворителя.

## Очистка коллектора для жидкости

Очищайте уплотняющие поверхности коллектора с помощью соответствующего растворителя и щетки при каждом снятии коллектора с пистолета. Не допускайте повреждения плоских уплотнительных поверхностей. Нанесите слой смазки, если они остаются непокрытыми, чтобы защитить от воздействия влаги.



Рис. 36

## Почистите или замените фильтр-сетку для жидкости

1. Следуйте **Процедуре сброса давления**, страница 17.
2. Разгрузите давление в коллекторе шланга после того, как пистолет удален.
  - a. Разместите жидкостный коллектор по контейнерам, стоящим вдали от вас.
  - b. Убедитесь, что жидкостные клапаны закрыты.

- c. Очень медленно откройте контрольные клапаны жидкостного коллектора путем поворота на 2 - 2-1/2 оборота. Под большим давлением жидкость будет распыляться в стороны из отверстий для жидкости.

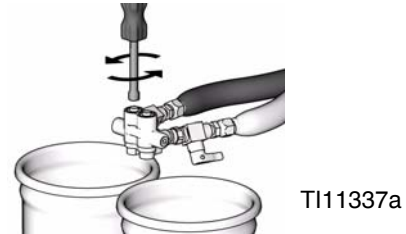


Рис. 37

3. Удалите сита для жидкости, открутив их от жидкостного коллектора.

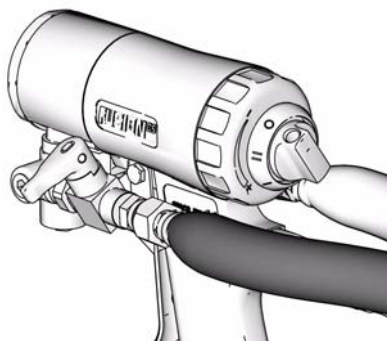
### ВНИМАНИЕ

Для предотвращения перекрестного загрязнения обратных клапанов, не допускайте перепутывания деталей компонента А и деталей компонента В. Обратный клапан для компонента А обозначен символом А.

4. Очистить или заменить сита для жидкости. См. **Принадлежности**, страница 57.
5. Тщательно осмотрите уплотнительные кольца и поверхности сит для жидкости. Замените в случае износа или повреждения.
6. Обильно смажьте уплотнительные кольца и выполните повторную сборку. Используйте шестигранный гайковёрт для затяжки.

## Очистка сопла камеры смешивания

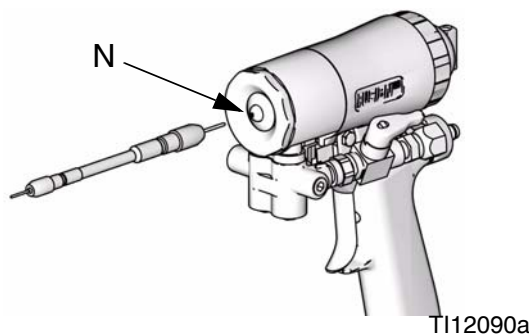
1. Активируйте плунжерный предохранительный замок, страница 12.



TI11326a

Рис. 38

2. Обратитесь к Таблице 1. Также см. диаграмму идентификации в Комплекты сверл, страница 55. Воспользуйтесь сверлом нужного размера для очистки сопла камеры смешивания (N).



TI12090a

Рис. 39

Таблица 1: Размеры сверла для прочистки сопел

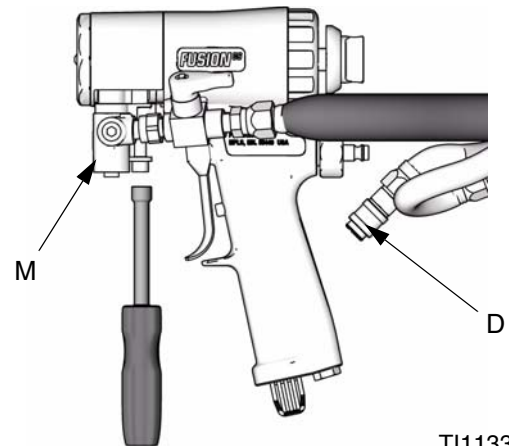
Распыл круглой формы		Распыл плоской формы	
Смесительная Камера	Размер отверстия, в дюймах (мм)	Смесительная Камера	Размер отверстия, в дюймах (мм)
RD2020	#58, 0,042 (1,00)	FL2020	3/32, 0,094 (2,35)
RD0000	#55, 0,052 (1,30)	FL0000	3/32, 0,094 (2,35)
RD0101	#53, 0,060 (1,50)	FL0101	3/32, 0,094 (2,35)
RD0202	#50, 0,070 (1,75)	FL0202	3/32, 0,094 (2,35)
RD0303	#44, 0,086 (2,15)		

## Очистка каналов

Если необходимо, вычистите проходы в корпусе для жидкости и ручке с буровыми свёрлами. Все буровые свёрла имеются в дополнительном наборе деталей. Закажите набор деталей 256526 для Набора ручных свёрл ClearShot; см **Принадлежности**, страница 57.

## Прочистка отверстий смешивания столкновением

1. Следуйте **Процедуре сброса давления**, страница 17.
2. Отсоедините воздушную линию (D) и снимите коллектор для жидкости (M).



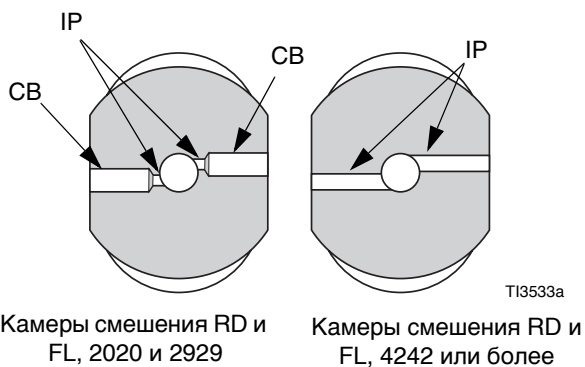
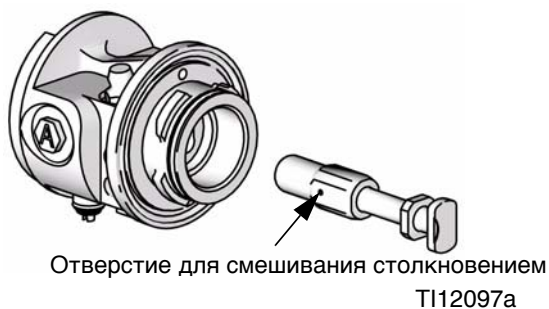
T111330a

Рис. 40

3. **Промывка пистолета**, страница 26. Если пистолет не промывается, то посмотрите на стр **Камера смешивания и сборки бокового уплотнения**, страница 38.
4. **Снятие переднего конца**, страница 36.

- Ослабьте боковые уплотнители А и В путем откручивания их на 2 оборота.
- Выньте смесительную камеру от задней части жидкости. Смотрите Табл. 2 относительно сверла подходящего размера для прочистки отверстий. Смотрите также идентификационную таблицу в **Комплекты сверл**, страница 55.

Некоторые смесительные камеры имеют отверстия, обработанные цековкой, и требуют сверла двух размеров для полной очистки отверстий отбойника.



**Рис. 41**

**Таблица 2: Размеры сверл для прочистки отверстий смешивания столкновением**

Камера смешивания	Размер сверла для прочистки отверстий смешивания столкновением (IP) дюймах (мм)	Раззенкованное отверстие (CB) Размер сверла дюймы (мм)
RD2020	#76, 0,020 (0,50)	#53, 0,060 (1,50)
RD0000	#69, 0,029 (0,70)	#53, 0,060 (1,50)
RD0101	#58, 0,042 (1,00)	Не применимо
RD0202	#55, 0,052 (1,30)	Не применимо
RD0303	#53, 0,060 (1,50)	Не применимо
FL2020	#76, 0,020 (0,50)	#53, 0,060 (1,50)
FL0000	#69, 0,029 (0,70)	#53, 0,060 (1,50)
FL0101	#58, 0,042 (1,00)	Не применимо
FL0202	#55, 0,052 (1,30)	Не применимо

- Протолкните камеру смешивания назад на место.
- Подтяните боковые уплотнения А и В.
- Прикрепление переднего конца**, страница 37.
- Прикрепите коллектор для жидкости (М). Подсоедините воздушную линию(D). Возобновите эксплуатацию пистолета.

# Поиск и устранение неисправностей

1. Выполните указания **Процедура сброса давления**, стр. страница 17, перед проверкой или ремонтом пистолета.
2. Перед разборкой пистолета проверьте все возможные проблемы и причины неисправностей.

## ВНИМАНИЕ

Для предотвращения перекрестного загрязнения смачиваемых деталей пистолета, не допускайте перепутывания деталей компонента А (изоцианат) и деталей компонента В (полимер).

НЕИСПРАВНОСТЬ	ПРИЧИНА	РЕШЕНИЕ
Пистолет не работает на полную мощность при нажатии на курок.	Задействован предохранительный замок.	Снимите пистолет-распылитель с предохранителя. См. <b>Плунжерный предохранительный замок</b> , страница 12.
	Засорена бризерная заглушка (9).	<b>Очистите пробку всасывающей трубки</b> , страница 26.
	Вышедшие из строя уплотнительные кольца воздушных клапанов (15).	Замените. См. <b>Воздушный клапан</b> , страница 43.
Жидкость не распыляется, когда пистолет работает на полную мощность.	Засоренные жидкостные клапаны (1b).	Открыть.
	Засоренные отверстия для смешивания столкновением.	<b>Прочистка отверстий смешивания столкновением</b> , страница 29.
	Засоренные обратные клапаны (44,45).	Очистите. См. <b>Обратные клапаны</b> , страница 41.
Пистолет работает медленно.	Засорена бризерная заглушка (9).	<b>Очистите пробку всасывающей трубки</b> , страница 26.
	Вышедшие из строя уплотнительные кольца плунжера (4а, 4с).	Замените. См. <b>Поршень</b> , страница 42.
	Загрязненный воздушный клапан или испорченные уплотнительные кольца (15).	Очистите воздушный клапан или замените уплотнительные кольца. См. <b>Воздушный клапан</b> , страница 43.
Пистолет работает с задержкой, а затем резко включается.	Отвердевший материал вокруг боковых уплотнений (42, 43).	Осмотрите боковые уплотнения (42с) и смесительную камеру (14) на отсутствие царапин. Замените, см <b>Камера смешивания и сборки бокового уплотнения</b> , страница 38.
Нарушение круглой формы распыла.	Загрязненное сопло камеры смешивания (14).	<b>Очистка сопла камеры смешивания</b> , страница 28.
	Опустошите картридж системы ClearShot Liquid.	Замените. См. <b>Установка/снятие картриджа ClearShot Liquid</b> , страница 23.
	Дозирующий насос ClearShot Liquid не заливается.	Насос первичного заполнения. См. <b>Установка/снятие картриджа ClearShot Liquid</b> , страница 23.
Нарушение плоской формы распыла.	Засоренный распылительный наконечник.	Очистить в совместимом растворителе.
	Изнаненный наконечник.	Замените. См. <b>Наконечники с распылом плоской формы</b> , страница 19.
	Опустошите картридж системы ClearShot Liquid.	Замените. См. <b>Установка/снятие картриджа ClearShot Liquid</b> , страница 23.
	Загрязненное сопло камеры смешивания (14).	<b>Очистка сопла камеры смешивания</b> , страница 28.

НЕИСПРАВНОСТЬ	ПРИЧИНА	РЕШЕНИЕ
Утечка между плоским наконечником и камерой смешивания.	Наконечник не установлен должным образом.	Произведите обратную сборку. См. <b>Наконечники с распылом плоской формы</b> , страница 19.
	Повреждено или отсутствует уплотнительное кольцо (47).	Замените. См. <b>Наконечники с распылом плоской формы</b> , страница 19.
Дисбаланс давления.	Засоренные отверстия для смешивания столкновением.	<b>Прочистка отверстий смешивания столкновением</b> , страница 29.
	Засорённые обратные клапаны (44, 45).	Очистите. См. <b>Обратные клапаны</b> , страница 41.
	Неравномерная вязкость.	Отрегулируйте температуру для компенсации.
	Засорены сита для жидкости.	Очистите. См. <b>Почистите или замените фильтр-сетку для жидкости</b> , страница 27.
Жидкость А и/или В в воздушной секции пистолета.	Повреждены боковые уплотнители (42, 43).	Замените. См. <b>Камера смешивания и сборки бокового уплотнения</b> , страница 38.
	Повреждена камера смешивания (14).	Замените. См. <b>Камера смешивания и сборки бокового уплотнения</b> , страница 38.
	Повреждены боковые уплотнительные кольца (42d, 42e).	Замените. См. <b>Камера смешивания и сборки бокового уплотнения</b> , страница 38.
	Уплотненный плоский фиксатор наконечника с открытыми жидкостными клапанами (1b).	Сначала закройте клапаны.
Жидкий туман от смесительной камеры.	Повреждены боковые уплотнители (42, 43).	Замените. См. <b>Камера смешивания и сборки бокового уплотнения</b> , страница 38.
	Повреждены боковые уплотнительные кольца (42d, 42e).	Замените. См. <b>Камера смешивания и сборки бокового уплотнения</b> , страница 38.
	Повреждена камера смешивания (14).	Замените. См. <b>Камера смешивания и сборки бокового уплотнения</b> , страница 38.
	Дозируемая ClearShot Liquid в нормальном состоянии.	Никаких действий не требуется.
Быстрое отложение материала на воздушной головке.	Засорённое отверстие передней крышки.	<b>Очистите и замените переднюю крышку и фиксатор</b> , страница 26.
	Поврежденное или отсутствующее уплотнительное кольцо корпуса для жидкости (2b или 2c).	Замените. См. <b>Детали</b> , страница 44.
	Повреждено переднее уплотнительное кольцо (2b).	Замените. См. <b>Детали</b> , страница 44.
Уменьшенный поток прочищающего воздуха.	Повреждено уплотнительное кольцо корпуса (2d).	Замените. См. <b>Детали</b> , страница 44.
Чрезмерное количество прочищающего воздуха, когда клапаны для жидкости закрыты, и когда отжат курок пистолета.	Повреждено или отсутствует уплотнительное кольцо корпуса для жидкости (2c).	Замените. См. <b>Детали</b> , страница 44.
Подача жидкости не перекрывается, когда закрыты клапана для жидкости.	Повреждены клапаны для жидкости (1b).	Замените. См. <b>Детали</b> , страница 44.
Выброс воздуха из глушителя при нажатии курка пистолета.	Нормальное явление.	Никаких действий не требуется.




НЕИСПРАВНОСТЬ	ПРИЧИНА	РЕШЕНИЕ
Постоянная утечка воздуха из глушителя.	Повреждены уплотнительные кольца воздушных клапанов (4d).	Замените. См. <b>Воздушный клапан</b> , страница 43.
	Вышедшие из строя уплотнительные кольца плунжера (4а, 4с).	Замените. См. <b>Поршень</b> , страница 42.
Утечка воздуха из переднего воздушного клапана.	Повреждены уплотнительные кольца воздушных клапанов (4d).	Замените. См. <b>Воздушный клапан</b> , страница 43.
Воздушная утечка между ручкой и корпусом для жидкости	Повреждено уплотнительное кольцо (2с или 2d).	Замените. См. <b>Детали</b> , страница 44.
Невозможно затянуть стопорное кольцо (20) до тех пор, пока оно не достигнет упора.	Монтаж круглой передней крышки смесительной камеры на пистолете с плоским наконечником.	Осмотрите переднюю крышку для плоских наконечников 296416 и для круглых наконечников 296414.
Пистолет не дозирует ClearShot Liquid.	Опустошите картридж системы ClearShot Liquid.	Замените. См. <b>Установка/снятие картриджа ClearShot Liquid</b> , страница 23.
	Дозирующий насос ClearShot Liquid не заливается.	Насос первичного заполнения. См. <b>Установка/снятие картриджа ClearShot Liquid</b> , страница 23.
	Поврежденные уплотнительные кольца картриджа.	Замените. См. <b>Установка/снятие картриджа ClearShot Liquid</b> , страница 23.
	Поврежденный или расколотый картридж.	Замените. См. <b>Установка/снятие картриджа ClearShot Liquid</b> , страница 23.
	Поврежденный поршень дозирования.	Отремонтируйте. См. <b>Поршень</b> , страница 42.
Чрезмерное дозирование ClearShot Liquid; создаёт меньше, чем 1000 доз на картридж.	Нестабильная подача воздуха на пистолет.	Отрегулируйте подачу воздуха на пистолет.
	Чрезмерное давление воздуха в пистолете.	Отрегулируйте подачу воздуха до 80 фунтов на кв. дюйм (0,56 МПа, 5,6 bar).
	Поврежденные или грязные уплотнительные кольца на воздушном поршне и/или поршне для дозирования.	Отремонтируйте или очистите уплотнительные кольца. См. <b>Поршень</b> , страница 42.
Установка картриджа ClearShot Liquid или его удаление трудны.	Трение между уплотнительными кольцами картриджа и отверстием картриджа.	Смажьте уплотнительные кольца картриджа, и/или отверстие картриджа несколькими каплями жидкости ClearShot Liquid. См. страница 21.
Картридж ClearShot Liquid заблокирован по давлению в отверстии картриджа.	Картридж пуст. Временная блокировка давления картриджа.	Зацепите замок безопасности поршня, и нажмите на спуск пистолета 20 раз, чтобы опорожнить давление в картридже. См. <b>Установка/снятие картриджа ClearShot Liquid</b> , страница 23.

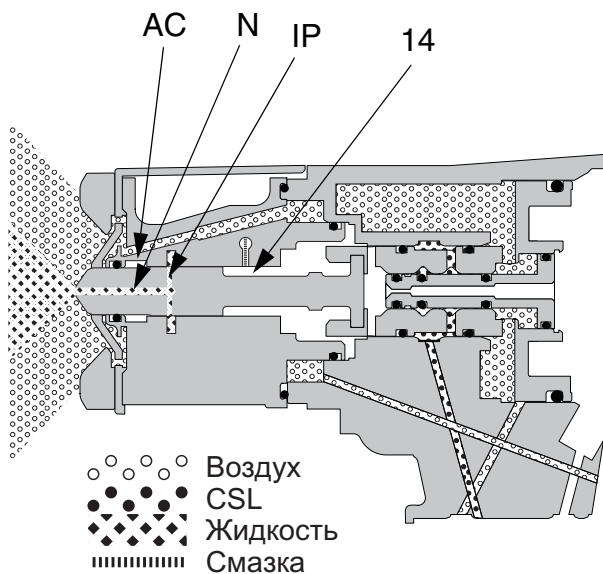
# Принцип работы

## Курок пистолета нажат (распыление жидкости)

Камера смешивания (14) перемещается назад, перекрывая поток воздуха для продувки. Отверстия для смешивания столкновением (IP) совмещены с отверстиями для жидкости в боковых уплотнениях (42, 43), позволяя жидкости проходить через сопло камеры смешивания (N).

 Проточные каналы плохо просматриваются.

CSL дозируется в воздух для очистки.




T112123a\_1

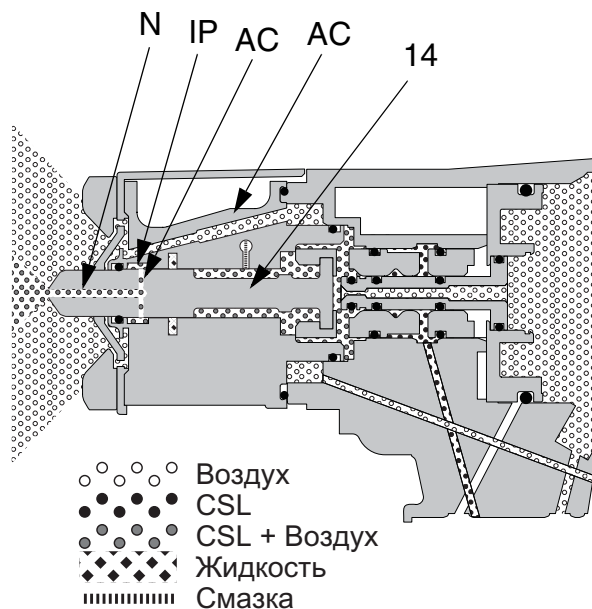
## Курок пистолета отпущен (прочистка воздухом)

Камера смешивания (14) продвигается вперед, перекрывая поток жидкости. Отверстия для смешивания столкновением (IP) открыты к воздушной камере (AC), позволяя прочищающему воздуху проходить через сопло камеры смешивания (N).

Смотрите стр **Останов** (страница 16) относительно использования тавотницы (G).

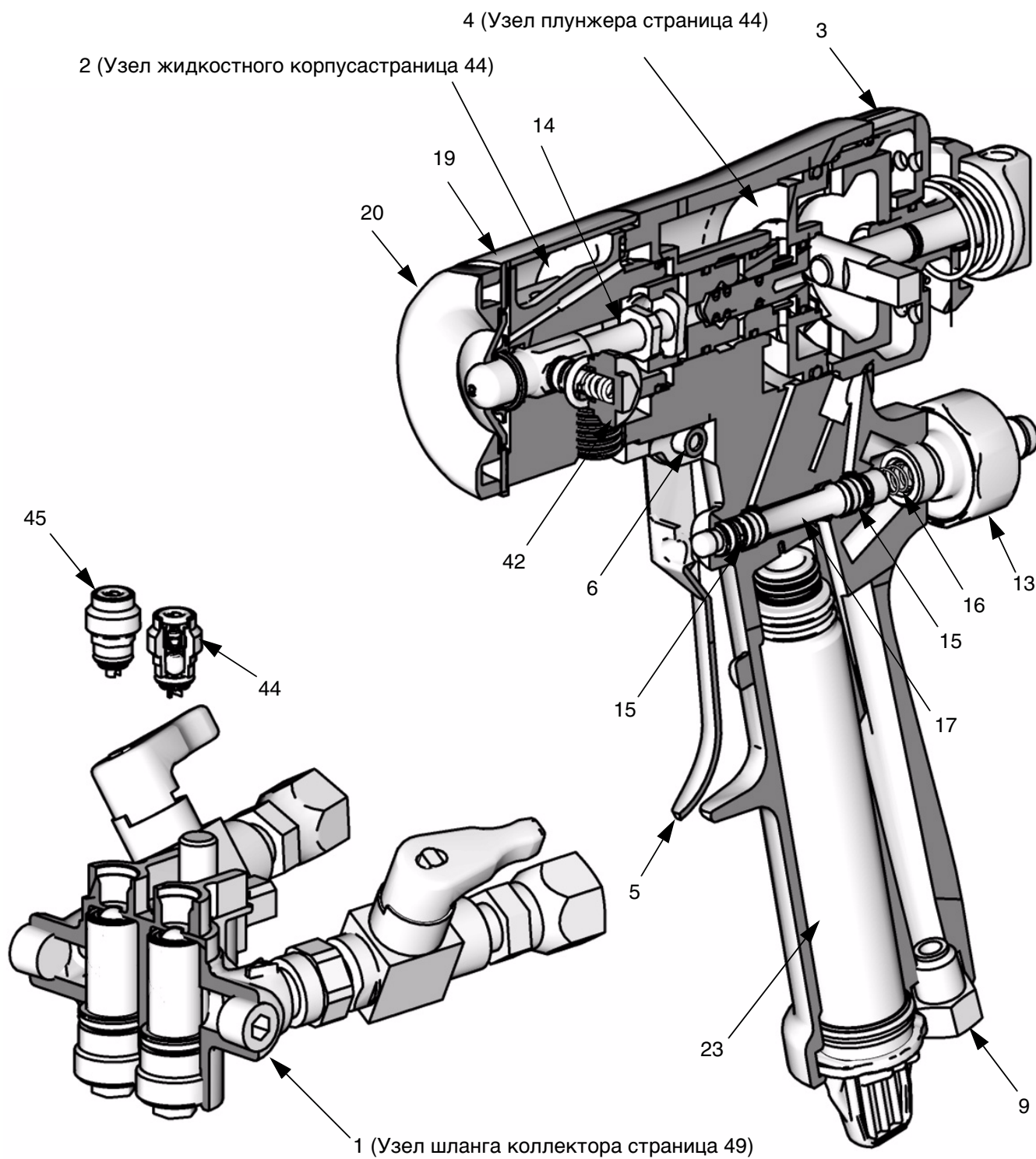
 Проточные каналы плохо просматриваются.

CSL дозируется в воздух для очистки.



T112124a

# Вид в разрезе



T112091a

# Ремонт


## Необходимые инструменты

Инструменты, необходимые для окончания процедуры ремонта пистолета:



- разводной гаечный ключ
- отвертка для плоской головки винта (прилагается)
- торцевой гаечный ключ, 5/16 дюйма (прилагается)

## Смазывание

См страница 57 для заказа смазки. Тщательно смажьте все уплотнительные кольца, уплотнения, и резьбы.

 Не смазывайте уплотнительное кольцо, уплотнения, и резьбу на картридже ClearShot Liquid.

## Снятие переднего конца

					
<p>Правильное крепление переднего конца имеет критическое значение. Не допускается эксплуатация пистолета, если затяжка переднего конца ослаблена, или если стопорное кольцо не прилегает к рукоятке.</p>					

1. Выполните указания, стр **Процедура сброса давления**, страница 17.
2. **Промывка пистолета**, страница 26.

### ВНИМАНИЕ

Если фиксатор передней крышки (C) и передняя крышка (U) забиты распыляемым материалом, не воздействуйте на него, поворачивая весь передний конец. Пропитайте переднюю часть пистолета в растворителе, чтобы смягчить нанесенный материал и освободить переднюю крышку и фиксатор передней крышки .

3. Используйте шестигранный гайковёрт, чтобы удалить жидкостный коллектор (M).
4. Открутите и снимите зажим передней крышки (C).
5. Снимите переднюю крышку (U).

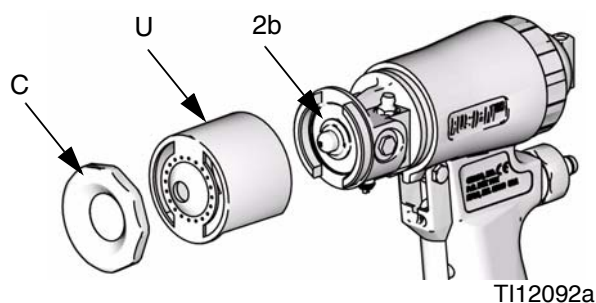


Рис. 42

6. Поверните корпус для жидкости (F) на 1/4 оборота против часовой стрелки, чтобы расцепить щели. Удалите корпус для жидкости.

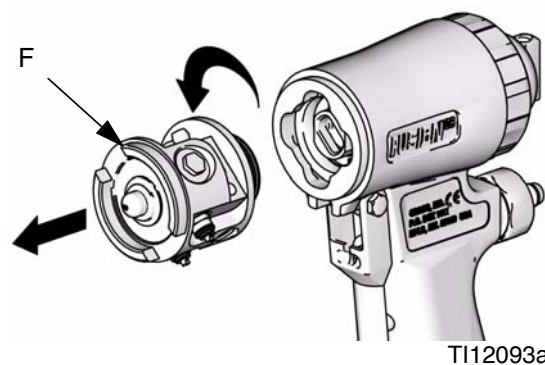
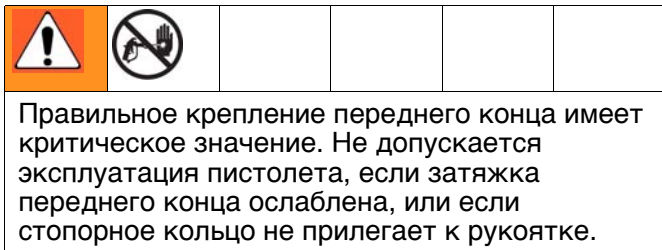


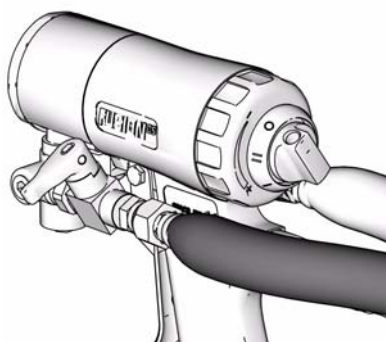
Рис. 43

7. Осмотрите уплотнительные кольца корпус для жидкости на предмет износа или повреждения. При необходимости, замените их.

## Прикрепление переднего конца



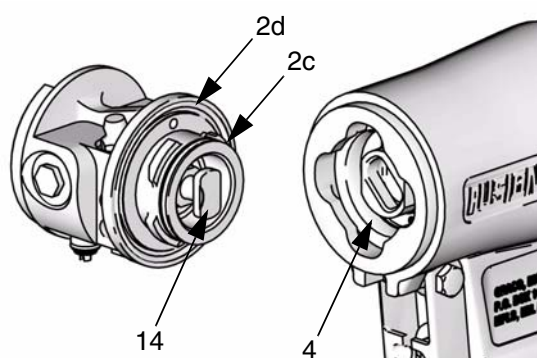
1. Активируйте плунжерный предохранительный замок, страница 12.



T11326a

Рис. 44

2. Обильно смажьте уплотнительные кольца (2c, 2d) и осторожно снова установите в корпус для жидкости. Вставьте ключевой конец смесительной камеры (14) в гнездо узла поршня (4).

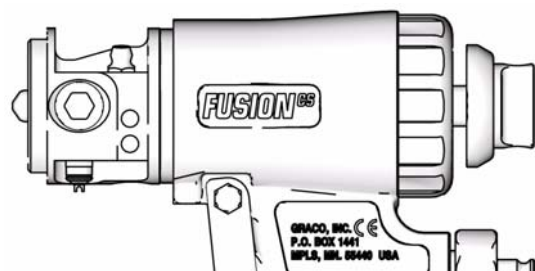


T112129a

Рис. 45

3. Протолкните корпус для жидкости (F) заподлицо к рукоятке.

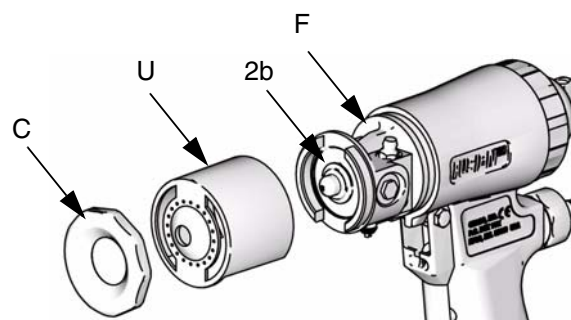
4. Проверните корпус для жидкости на 1/4 оборота по часовой стрелке для фиксирования выступов в пазах.



T112094a

Рис. 46

5. Замените переднюю крышку (U).
6. Навинтите фиксатор (C) передней крышки.



T112092a

Рис. 47

## Камера смешивания и сборки бокового уплотнения

Смотрите стр **Модели/Руководство по выбору камеры смешивания**, страница 4 относительно имеющихся размеров камеры смешивания.

1. Следуйте **Процедура сброса давления**, страница 17.
2. Снимите коллектор для жидкости (М). Оставьте подсоединенной воздушную линию.

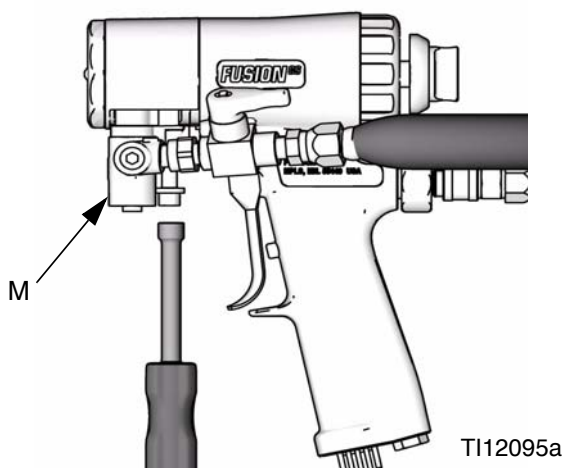


Рис. 48

3. Промойте пистолет для удаления остатков компонентов А и В. См. **Промывка пистолета**, страница 26. Следуйте **Процедура сброса давления**, страница 17.
4. Отсоедините воздушный шланг (D).

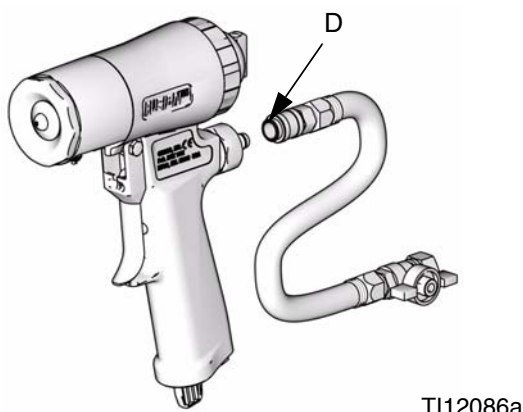


Рис. 49

5. Снятие переднего конца, страница 36.

### ВНИМАНИЕ

Для предотвращения перекрестного загрязнения картриджом бокового уплотнения, не допускайте перепутывания деталей компонента А и деталей компонента В. Картридж для компонента А замаркирован буквой А.

6. Используйте шестигранный гайковёрт, чтобы удалить боковые узлы уплотнителей (42, 43).

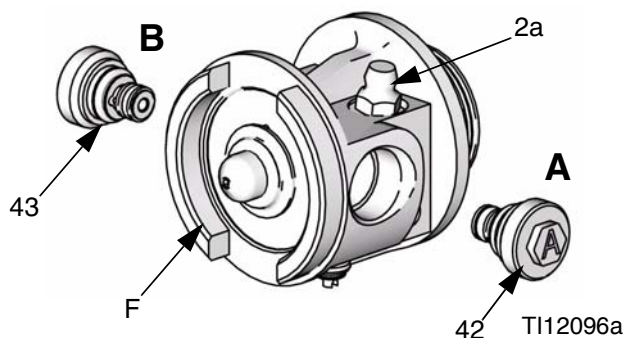


Рис. 50

7. Протолкните переднюю часть смесительной камеры (14), для ослабления. Извлеките камеру смешивания из задней части корпуса для жидкости (F). Проверьте на наличие повреждений и **Прочистка отверстий смешивания столкновением**, страница 29.

### ВНИМАНИЕ

Для предотвращения перекрестного загрязнения смачиваемых деталей пистолета, камера смешивания отмаркирована буквой А и выделена прорезью на задней кромке. Проверьте, что сторона А камеры смешивания находится на стороне А пистолета.

8. Нанесите тонкий слой смазки на камеру смешивания (14). Установите камеру смешивания. Маркировка **A** и прорезь должны находиться на той же самой стороне **A**, что и **A** на корпусе для жидкости. Камера смешивания снабжена шпонкой для совмещения с корпусом для жидкости.

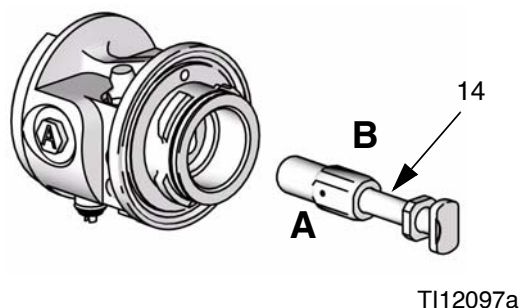


Рис. 51

11. Выровняйте шпонки на уплотнителе (42c) и корпусе уплотнителя (42a); вставьте уплотнитель в корпус. Нажмите на уплотнитель и поверните, чтобы зафиксировать его на месте.

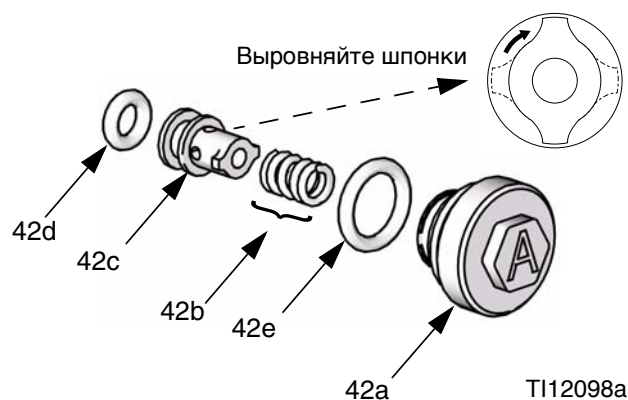


Рис. 52

### ВНИМАНИЕ

Для предотвращения перекрестного загрязнения картриджей бокового уплотнения, не допускайте перепутывания деталей компонента А и деталей компонента В. Картридж для компонента А замаркирован буквой А.

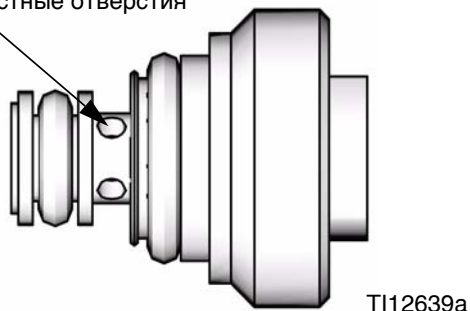
9. Протолкните вниз корпус уплотнителя (42a) и поверните, чтобы освободить защелки и вынуть.
10. Тщательно осмотрите узлы уплотнительных колец картриджей бокового уплотнения и поверхности. Замените изношенные или поврежденные детали. Обильно смажьте уплотнительные кольца (42d, 42e) и выполните обратную сборку их.

12. Проверьте правильную работу пружины (42b), и что уплотнение (42c) вращается немного в фиксаторе корпуса уплотнения (42a).

Когда уплотнение установлено правильно, пружина будет гибкая, и все четыре перекрестных отверстия уплотнения будут полностью видны. Смотрите Рис. 53 для примера правильной и неправильной установки уплотнения.

### Правильный монтаж уплотнения

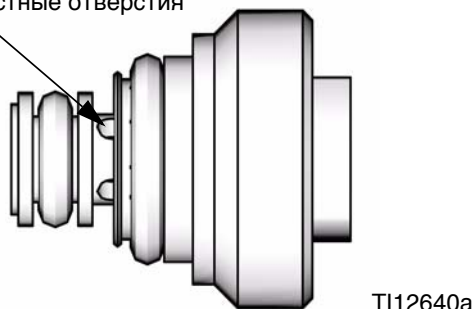
Перекрестные отверстия



T112639a

### Неправильная Установка Уплотнения

Перекрестные отверстия



T112640a

Рис. 53

13. Обильно смажьте и установите обратно узлы бокового уплотнения (42, 43). Используйте шестигранный гайковёрт для затяжки.

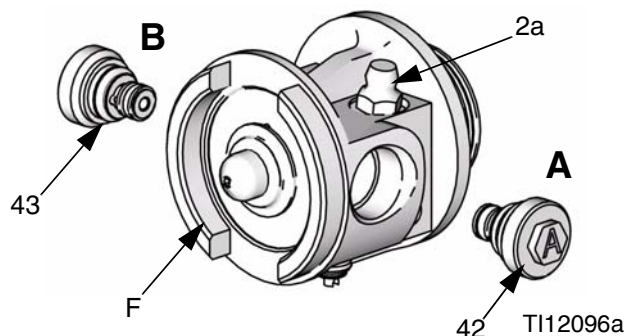


Рис. 54

14. **Прикрепление переднего конца**, страница 37.
15. Подсоедините подачу воздуха и несколько раз нажмите курок пистолета для проверки на отсутствие утечек. Если имеется утечка воздуха от сопел смесительной камеры, когда пистолет в работе, осмотрите смесительную камеру и боковые уплотнения. Устраните эту проблему перед подключением коллектора для жидкости.
16. Подсоедините коллектор для жидкости (F). Подсоедините воздушную линию. Возобновите эксплуатацию пистолета.



## Обратные клапаны

1. Следуйте **Процедуре сброса давления**, страница 17.
2. Снимите коллектор для жидкости (M). Оставьте подсоединенной воздушную линию. **Очистка коллектора для жидкости**, страница 27.

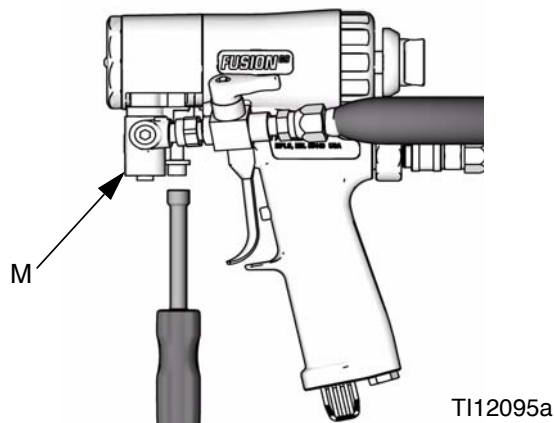


Рис. 55

3. Промойте пистолет для удаления остатков компонентов А и В. См. **Промывка пистолета**, страница 26. Следуйте **Процедуре сброса давления**, страница 17.
4. Отсоедините воздушный шланг (D).

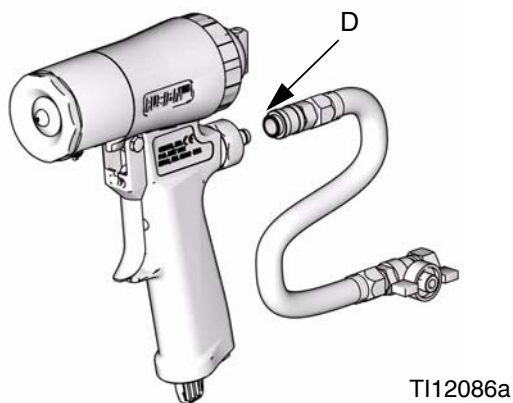


Рис. 56

### ВНИМАНИЕ

Для предотвращения перекрестного загрязнения обратных клапанов, не допускайте перепутывания деталей компонента А и деталей компонента В. Обратный клапан для компонента А обозначен символом А.

5. Используйте шестигранный гайковёрт, чтобы удалить обратные клапаны (44, 45).
6. Производите разборку обратных клапанов, используя отвертку с плоской головкой.

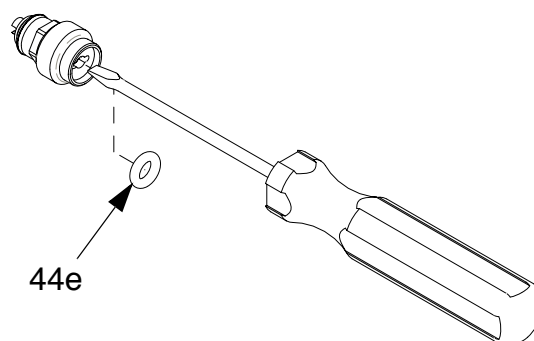


Рис. 57

### ВНИМАНИЕ

Испорченные уплотнительные кольца обратного клапана (44e, 44f) могут стать причиной наружной утечки. Замените уплотнительные кольца, если они повреждены.

7. Очистите и осмотрите все детали. Тщательно проверьте уплотнительные кольца (44e, 44f). Перед разборкой, нажмите на шарик (44b) для испытания обратного клапана на надлежащее движение и действие пружины. Замените индивидуальные части обратного клапана если необходимо.

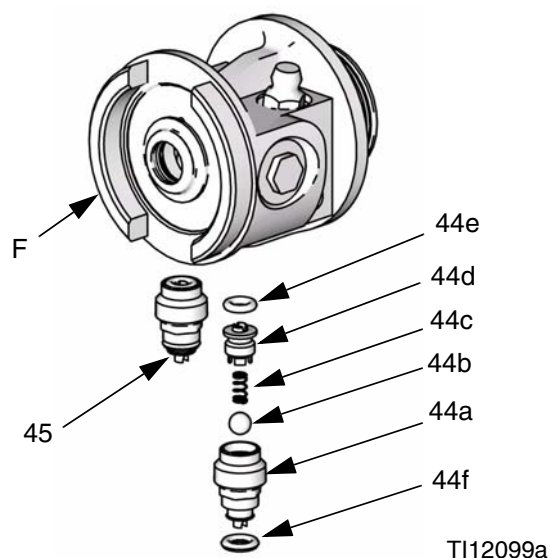


Рис. 58

8. Обильно смажьте уплотнительные кольца (44e, 44f) и осторожно снова установите в корпус для жидкости (F). Используйте шестигранный гайковёрт для затяжки.
9. Прикрепите коллектор для жидкости (M). Подсоедините воздушную линию (D). Возобновите эксплуатацию пистолета.

## Поршень

1. Следуйте указаниям раздела **Процедура сброса давления**, страница 17.
2. Отсоедините воздушную линию (D) и снимите коллектор для жидкости (M).

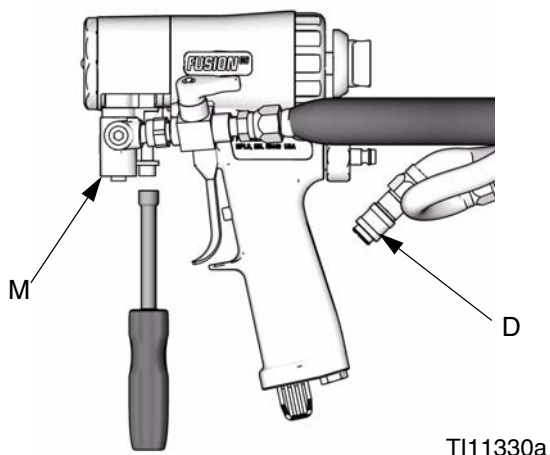


Рис. 59

3. **Снятие переднего конца**, страница 36.
4. Отвинтите ручку регулирования переменного потока (X), и осмотрите уплотнительное кольцо (3a).

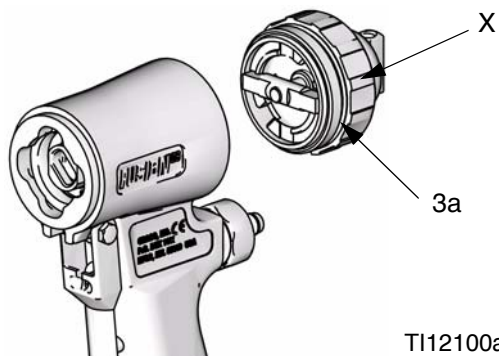


Рис. 60

5. Надавите на шток плунжера, чтобы снять плунжера (4b). Осмотрите уплотнительное кольцо плунжера (4c) и уплотнительное кольцо штока (4a).

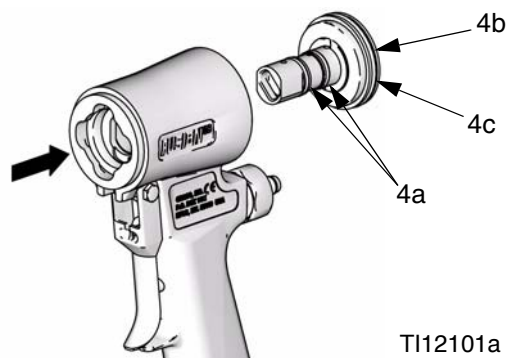
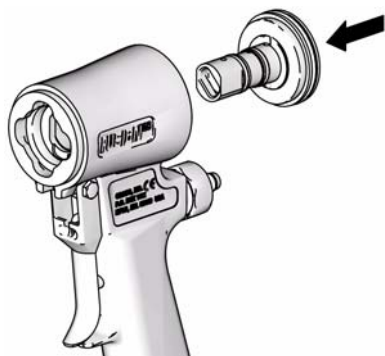


Рис. 61

6. Удалите дозирующий плунжер.
  - a. Используйте поставляемый винтовёрт, чтобы удалить спиральное стопорное кольцо (4g).
  - b. Используйте винтовёрт, чтобы вытолкнуть поршень дозирования (4e) за плунжер (4b) через окно доступа на передней стороне.
7. Очистите и осмотрите уплотнительные кольца на дозирующем поршне (4e). Прочистите дозирующее отверстие в поршне (4b) нейлоновой щеткой и совместимым растворителем.
8. Смажьте уплотнительные кольца поршня дозирования (4e) с помощью жидкости ClearShot Liquid до переборки узла.
9. Тщательно смажьте поршневое уплотнительное кольцо (4c), и слегка смажьте уплотнительные кольца вала (4a).
10. Установите стопорное кольцо (4g). Запрессуйте это в паз дозирующего поршня (4e).

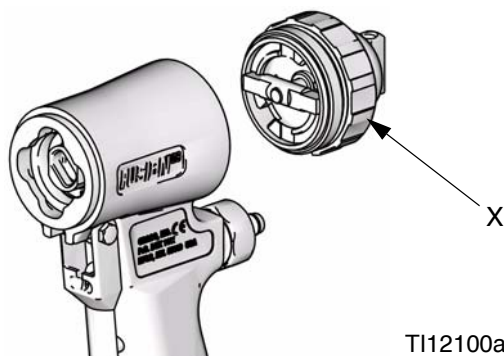
11. Установите обратно плунжер. Стержень имеет ключ для правильной сборки. Сильно надавите для посадки плунжера.



T112102a

Рис. 62

12. Установите кнопку регулирования переменного потока (X).



T112100a

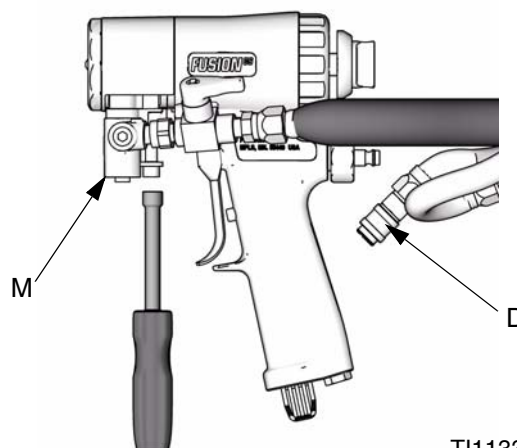
Рис. 63

13. Прикрепление переднего конца, страница 37.
14. Прикрепите коллектор для жидкости (M).
15. Установите жидкостный картридж ClearShot. См. Установка/снятие картриджа ClearShot Liquid, страница 23.
16. Подсоедините воздушную линию. Возобновите эксплуатацию пистолета.

## Воздушный клапан

1. Следуйте указаниям раздела Процедура сброса давления, страница 17.

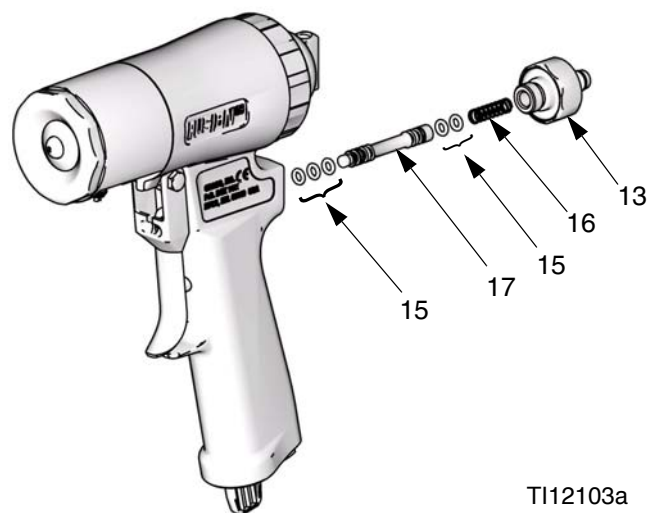
2. Отсоедините воздушную линию (D) и снимите коллектор для жидкости (M).



T111330a

Рис. 64

3. Крутите заглушку воздушного клапана (13) и выньте пружину (16). При помощи небольшой отвертки вытащите катушку (17) из передней части. Осмотрите все пять уплотнительных колец (15).

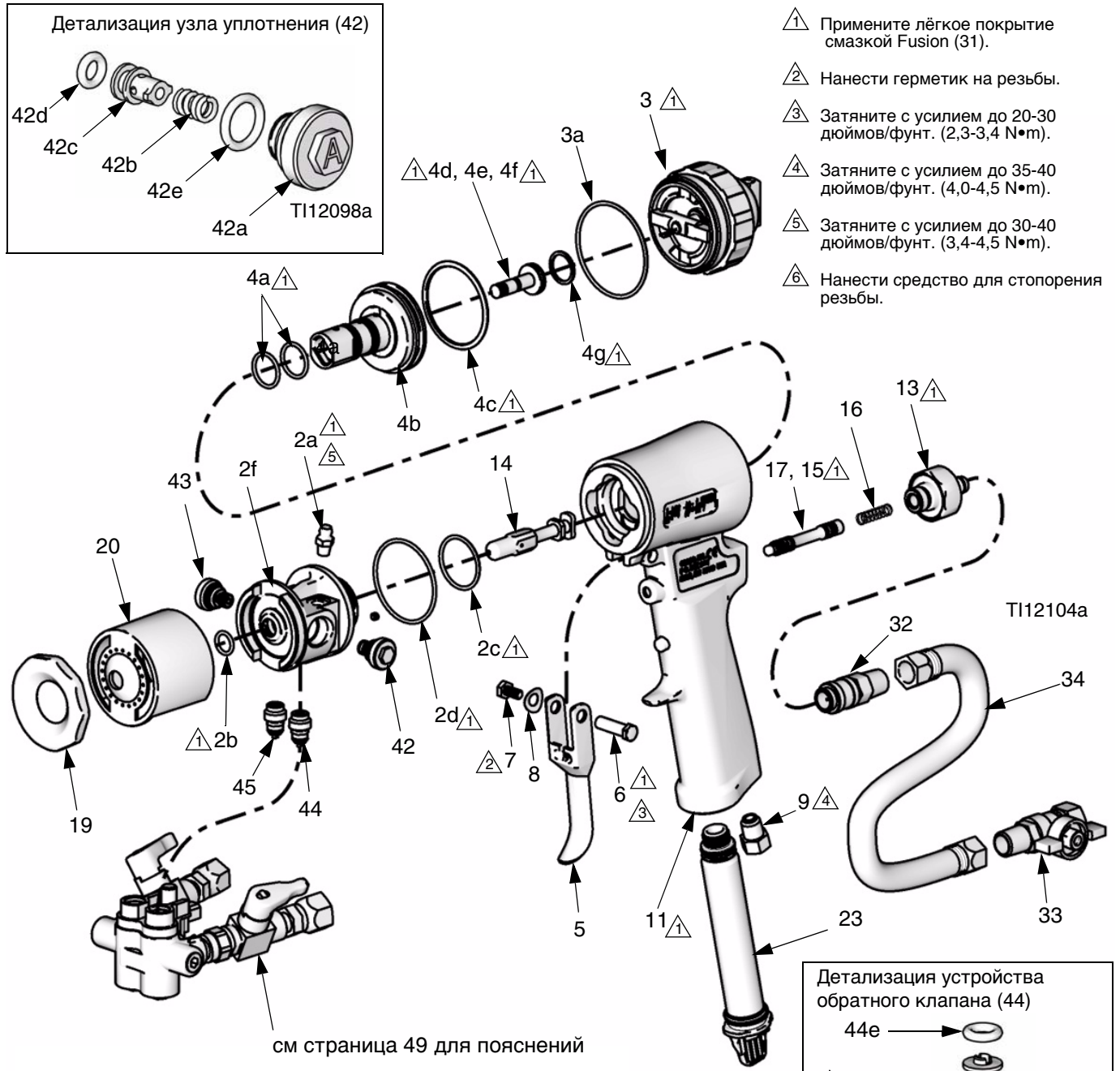
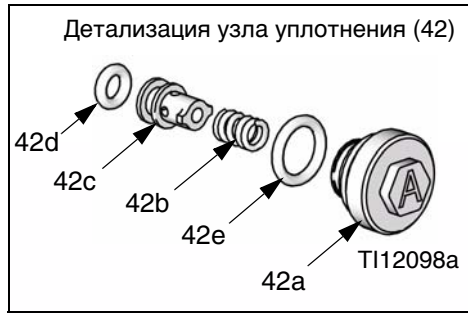


T112103a

Рис. 65

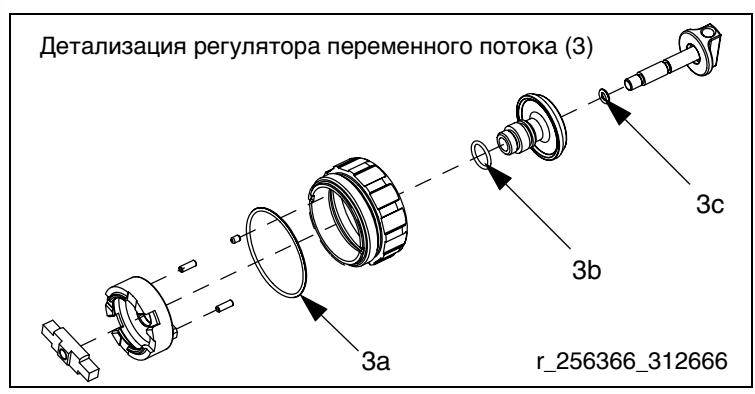
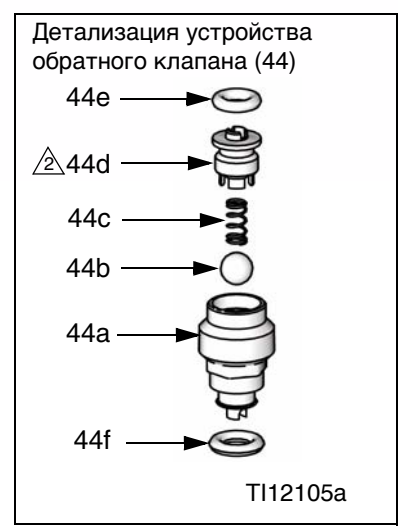
4. Обильно смажьте уплотнительные кольца и выполните повторную сборку. Закрутите заглушку (13) с моментом от 25 до 135 дюймов на фунт. (14-15 N•m).
5. Прикрепите коллектор для жидкости (M). Подсоедините воздушную линию (D). Возобновите эксплуатацию пистолета.

# Детали



- ⚠1 Примените лёгкое покрытие смазкой Fusion (31).
- ⚠2 Нанести герметик на резьбы.
- ⚠3 Затяните с усилием до 20-30 дюймов/фунт. (2,3-3,4 N•m).
- ⚠4 Затяните с усилием до 35-40 дюймов/фунт. (4,0-4,5 N•m).
- ⚠5 Затяните с усилием до 30-40 дюймов/фунт. (3,4-4,5 N•m).
- ⚠6 Нанести средство для стопорения резьбы.

см страница 49 для пояснений



## Широкая и круглая модели распыления

Поз.	Деталь	Описание	Кол-во	Поз.	Деталь	Описание	Кол-во
				5	15B209	ПУСКОВОЙ МЕХАНИЗМ	1
				6	192272	ШТИФТ, поворотный	1
				7	203953	ВИНТ; 10-24 x 3/8 in. (10 мм)	1
1	256466	КОЛЛЕКТОР, шланг, сборка	1	8	15C480	ШАЙБА, волнистая	1
1a		КОЛЛЕКТОР	1	9	121540	ЗАГЛУШКА, сапун	1
1b✓	256462	КЛАПАН, обратный, сторона a; состоит из 1c и 248129	1	11	256458	РУЧКА, набор деталей; включает деталь12	1
1c	256462	КЛАПАН, обратный, сторона b; состоит из 1b и 248129	1	13	15T897	ЗАГЛУШКА, воздушный клапан	1
1d	15B221	БОЛТ; 5/16-24	3	14❖		КАМЕРА смесительная	1
1e	100139	ЗАГЛУШКА, трубная	1	15		УПЛОТНИТЕЛЬНОЕ КОЛЬЦО	5
1f	117634	ШАРНИРНОЕ СОЕДИНЕНИЕ; № 66 JIC	1	16	117485	ПРУЖИНА, сжатие	1
1g	117635	УЗЕЛ ШАРНИРНОГО СОЕДИНЕНИЯ	1	17	256455	КЛАПАН, золотник; включает деталь 15	1
1h	256460	КЛАПАН, шаровой, пластиковый	1	19	256414	ФИКСАТОР, крышка (упаковка из 5 шт.)	1
1j	256459	КЛАПАН, шаровой, воздушный, изоцианат	1	20✖	256415	КРЫШКА, передняя, (упаковка из 5 шт.)	1
1k	15U395	ПЕРЕХОДНИК, вставная и приёмная части; 1/8 npt	1	23★	256385	НАБОР КАРТРИДЖЕЙ СИСТЕМЫ ClearShot (упаковка из 25 шт.)	1
2	256457	КОРПУС, жидкость, узел; включает 2a-2f и 42-45	1	25❖		ИНСТРУМЕНТ, для очистки	1
2a	100846	ФИТИНГ, смазка	1	26❖		ИНСТРУМЕНТ, для очистки	1
2b✓	248648	УПЛОТНИТЕЛЬНОЕ КОЛЬЦО (упаковка из 6 шт)	1	27❖		ИНСТРУМЕНТ, для очистки, № 69	
2c✓	256773	УПЛОТНИТЕЛЬНОЕ КОЛЬЦО (упаковка из 6 шт)	1	28	117661	ШТИФТ, зажим	1
2d✓	248132	УПЛОТНИТЕЛЬНОЕ КОЛЬЦО (упаковка из 6 шт)	1	29†	117773	СМАЗКА	1
2f		КОРПУС	1	30†	117792	ПИСТОЛЕТ, смазочный	1
3	256456	РЕГУЛЯТОР, переменного потока	1	31†	118665	СМАЗКА, Fusion; 4 унции	1
3a✓	256774	УПЛОТНИТЕЛЬНОЕ КОЛЬЦО (упаковка из 6 шт)	1	32	117510	СОЕДИНИТЕЛЬНАЯ МУФТА , воздушная, линия; 1/4 npt	1
3b	257426	УПЛОТНИТЕЛЬНОЕ КОЛЬЦО (упаковка из 6 шт)	1	33	15B565	КЛАПАН, шаровой	1
3c	257425	УПЛОТНИТЕЛЬНОЕ КОЛЬЦО (упаковка из 6 шт)	1	34	15B772	ШЛАНГ, воздух; 18 дюймов	1
4	256454	ПОРШЕНЬ, сборка	1	35	112307	КОЛЕНО, наружное	2
4a✓	256772	УПЛОТНИТЕЛЬНОЕ КОЛЬЦО (упаковка из 6 шт)	2	36	117642	ТОРЦОВЫЙ ГАЕЧНЫЙ КЛЮЧ	1
4b		ПОРШЕНЬ	1	37	118575	ОТВЕРТКА; с лезвием шириной 1/8 дюйма	1
4c✓	256775	УПЛОТНИТЕЛЬНОЕ КОЛЬЦО (упаковка из 6 шт)	1	38▲	172479	БИРКА, инструкция	1
4d		УПЛОТНИТЕЛЬНОЕ КОЛЬЦО	3	39▲	222385	БИРКА, предостерегающая	1
4e	257424	ПОРШЕНЬ, дозирующий, узел; включает 4d и 4f	1				
4f		УПЛОТНИТЕЛЬНОЕ КОЛЬЦО	1				
4g		КОЛЬЦО, стопорное, внутреннее спираль	1				

Поз.	Деталь	Описание	Кол-во
40	15R909	КОЛЛЕКТОР, смывной	1
41	256566	КОЛПАК, входной	1
42	256463	НАБОР ДЕТАЛЕЙ, уплотнение, сторона "а", узел; включает 42а-42е и 43	1
42а		КОРПУС, уплотнение, боковое	1
42b	256923	ПРУЖИНА, сжатие 10 в упаковке	1
42с*	256464	УПЛОТНЕНИЕ, боковое; включает 42d	1
42d✓	256467	УПЛОТНИТЕЛЬНОЕ КОЛЬЦО (упаковка из 6 шт)	1
42е✓	256468	УПЛОТНИТЕЛЬНОЕ КОЛЬЦО (упаковка из 6 шт)	1
43	256463	НАБОР ДЕТАЛЕЙ, уплотнение, сторона "b", узел; включает 43а-43е и 42	1
43а		КОРПУС, уплотнение, боковое	1
43b		ПРУЖИНА, сжатие	1
43с*	256464	УПЛОТНЕНИЕ, боковое; включает 43d	1
43d✓	256467	УПЛОТНИТЕЛЬНОЕ КОЛЬЦО (упаковка из 6 шт)	1
43е✓	256468	УПЛОТНИТЕЛЬНОЕ КОЛЬЦО (упаковка из 6 шт)	1
44	257422	КЛАПАН, обратный, сторона "а"; состоит из 44а-44f и 45	1
44а	257427	КОРПУС, обратный клапан, сторона "а" (упаковка из 10 шт)	1
44b	257420	ШАР; карбид (упаковка из 10 шт)	1
44с	257419	ПРУЖИНА, сжатие 10 в упаковке	1
44d	257421	ФИКСАТОР, шар (упаковка из 10 шт.)	1
44е✓		УПЛОТНИТЕЛЬНОЕ КОЛЬЦО	1
44f✓	256771	УПЛОТНИТЕЛЬНОЕ КОЛЬЦО (упаковка из 6 шт)	1
45	257423	КЛАПАН, обратный, сторона "b"; состоит из 44 и 45а-45f	1
45а	257428	КОРПУС, обратный клапан, сторона "b" (упаковка из 10 шт.)	1
45b	257420	ШАР; карбид (упаковка из 10 шт)	1
45с	257419	ПРУЖИНА, сжатие 10 в упаковке	1
45d	257421	ФИКСАТОР, шар (упаковка из 10 шт.)	1
45е✓		УПЛОТНИТЕЛЬНОЕ КОЛЬЦО	1
45f✓	256771	УПЛОТНИТЕЛЬНОЕ КОЛЬЦО (упаковка из 6 шт)	1
48	15R909	КОЛЛЕКТОР, смывной	1
49	100721	ЗАГЛУШКА, трубная	1
50	117509	ФИТИНГ, воздушная линия, внутренний 1/4 npt	1

✓ Также включен в ремонтные комплект(ы) уплотнительного кольца; см страница 53.

★ Картриджи ClearShot Liquid, также поставляются в упаковках по 50 и 100 шт.см Принадлежности, страница 57.

\* Боковые уплотнения также поставляются в упаковках по 2 и 20 шт. См Принадлежности, страница 57.

✘ Деталь 277779 не поставляется для индивидуальной продажи. Закажите деталь 256415.

**Переменные запчасти для широкой и круглой модели распыления.**

Модель	ссылочные Номера			
	14	25	26	27
CS00WD	Заказной Набор WD0000			
CS01WD	Заказной Набор WD0101			
CS02WD	Заказной Набор WD0202			
CS03WD	Заказной Набор WD0303			
CS22WD	Заказной Набор WD2222			
CS01RD	Заказной Набор RD0101			
CS02RD	Заказной Набор RD0202			
CS03RD	Заказной Набор RD0303			
CS20RD	Заказной Набор RD2020			
CS00RD	Заказной Набор RD0000			

▲ Запасные наклейки с символами опасности и предупреждениями, бирки и карточки предоставляются бесплатно.

† Не показано.

❖ См. таблицу для номера набора деталей.

## Модели для плоского распыления

Поз.	Деталь	Описание	Кол-во	Поз.	Деталь	Описание	Кол-во
				5	15B209	ПУСКОВОЙ МЕХАНИЗМ	1
				6	192272	ШТИФТ, поворотный	1
				7	203953	ВИНТ, крепежный с шестигранной головкой	1
1	256466	КОЛЛЕКТОР, шланг, сборка	1	8	15C480	ШАЙБА, волнистая	1
1a		КОЛЛЕКТОР	1	9	121540	ЗАГЛУШКА, сапун	1
1b✓	256462	КЛАПАН, обратный, сторона В; состоит из 1с и 248129	1	11	256458	РУЧКА, набор деталей; включает деталь12	1
1c	256462	КЛАПАН, обратный, сторона В; состоит из 1b и 248129	1	13	15T897	ЗАГЛУШКА, воздушный клапан	1
1d	15B221	БОЛТ; 5/16-24	3	14❖		КАМЕРА смесительная	1
1e	100139	ЗАГЛУШКА, трубная	1	15		УПЛОТНИТЕЛЬНОЕ КОЛЬЦО	5
1f	117634	ШАРНИРНОЕ СОЕДИНЕНИЕ; №66 JIC	1	16	117485	ПРУЖИНА, сжатие	1
1g	117635	УЗЕЛ ШАРНИРНОГО СОЕДИНЕНИЯ	1	17	256455	КЛАПАН, золотник; включает деталь 15	1
1h	256460	КЛАПАН, шаровой, пластиковый	1	19	256414	ФИКСАТОР, крышка (упаковка из 5 шт.)	1
1j	256459	КЛАПАН, шаровой, воздушный, изоцианат	1	20✕	256416	КРЫШКА, передняя, наконечник (упаковка из 5 шт)	1
1k	15U395	ПЕРЕХОДНИК, вставная и приёмная части; 1/8 npt	1	21❖		НАКОНЕЧНИК, распылителя	1
2	256457	КОРПУС, жидкость, узел; включает 2а-2f и 42-45	1	23★	256385	НАБОР КАРТРИДЖЕЙ СИСТЕМЫ ClearShot (упаковка из 25 шт.)	1
2a	100846	ФИТИНГ, смазка	1	25❖		ИНСТРУМЕНТ, для очистки, 3/32	1
2b✓	248648	УПЛОТНИТЕЛЬНОЕ КОЛЬЦО (упаковка из 6 шт)	1	26❖		ИНСТРУМЕНТ, для очистки, #53	1
2c✓	256773	УПЛОТНИТЕЛЬНОЕ КОЛЬЦО (упаковка из 6 шт)	1	27❖		ИНСТРУМЕНТ, для очистки, #69	1
2d✓	248132	УПЛОТНИТЕЛЬНОЕ КОЛЬЦО (упаковка из 6 шт)	1	28†	117661	ШТИФТ, зажим	1
2f		КОРПУС	1	29†	117773	СМАЗКА	1
3	256456	РЕГУЛЯТОР, переменного потока	1	30†	117792	ПИСТОЛЕТ, смазочный	1
3a✓	256774	УПЛОТНИТЕЛЬНОЕ КОЛЬЦО (упаковка из 6 шт)	1	31†	118665	СМАЗКА, Fusion; 4 унции	1
3b	257426	УПЛОТНИТЕЛЬНОЕ КОЛЬЦО (упаковка из 6 шт)	1	32	117510	СОЕДИНИТЕЛЬНАЯ МУФТА , воздушная, линия; 1/4 npt	1
3c	257425	УПЛОТНИТЕЛЬНОЕ КОЛЬЦО (упаковка из 6 шт)	1	33	15B565	КЛАПАН, шаровой	1
4	256454	ПОРШЕНЬ, в сборе	1	34	15B772	ШЛАНГ, воздух; 18 дюймов	1
4a✓	256772	УПЛОТНИТЕЛЬНОЕ КОЛЬЦО (упаковка из 6 шт)	2	35	112307	КОЛЕНО, наружное	2
4b		ПОРШЕНЬ	1	36	117642	ТОРЦОВЫЙ ГАЕЧНЫЙ КЛЮЧ	1
4c✓	256775	УПЛОТНИТЕЛЬНОЕ КОЛЬЦО (упаковка из 6 шт)	1	37	118575	ОТВЕРТКА; с лезвием шириной 1/8 дюйма	1
4d		УПЛОТНИТЕЛЬНОЕ КОЛЬЦО	3				
4e	257424	ПОРШЕНЬ, дозирующий, узел; включает 4d и 4f	1				
4f		УПЛОТНИТЕЛЬНОЕ КОЛЬЦО	1				
4g		КОЛЬЦО, стопорное, внутренняя спираль	1				

Поз.	Деталь	Описание	Кол-во
38▲	172479	БИРКА, инструкция	1
39▲	222385	БИРКА, предупреждающая	1
40	15R909	КОЛЛЕКТОР, смывной	1
41	256566	КОЛПАК, входной	1
42	256463	НАБОР ДЕТАЛЕЙ, уплотнение, сторона "а", узел; включает 42а-42е и 43	1
42а		КОРПУС, уплотнение, боковое	1
42b	256923	ПРУЖИНА, сжатие 10 в упаковке	1
42с*	256464	УПЛОТНЕНИЕ, боковое; включает 42d	1
42d✓	256467	УПЛОТНИТЕЛЬНОЕ КОЛЬЦО (упаковка из 6 шт)	1
42e✓	256468	УПЛОТНИТЕЛЬНОЕ КОЛЬЦО (упаковка из 6 шт)	1
43	256463	НАБОР ДЕТАЛЕЙ, уплотнение, сторона "b", узел; включает 43а-43е и 42	1
43а		КОРПУС, уплотнение, боковое	1
43b		ПРУЖИНА, сжатие	1
43с*	256464	УПЛОТНЕНИЕ, боковое; включает 43d	1
43d✓	256467	УПЛОТНИТЕЛЬНОЕ КОЛЬЦО (упаковка из 6 шт)	1
43e✓	256468	УПЛОТНИТЕЛЬНОЕ КОЛЬЦО (упаковка из 6 шт)	1
44	257422	КЛАПАН, обратный, сторона А; состоит из 44а-44f и 45	1
44а	257427	КОРПУС, обратный клапан, сторона "а" (упаковка из 10 шт)	1
44b	257420	ШАР; карбид (упаковка из 10 шт)	1
44с	257419	ПРУЖИНА, сжатие 10 в упаковке	1
44d	257421	ФИКСАТОР, шар (упаковка из 10 шт.)	1
44e✓		УПЛОТНИТЕЛЬНОЕ КОЛЬЦО	1
44f✓	256771	УПЛОТНИТЕЛЬНОЕ КОЛЬЦО (упаковка из 6 шт)	1
45	257423	КЛАПАН, обратный, сторона В; состоит из 44 и 45а-45f	1
45а	257428	КОРПУС, обратный клапан, сторона "b" (упаковка из 10 шт.)	1
45b	257420	ШАР; карбид (упаковка из 10 шт)	1
45с	257419	ПРУЖИНА, сжатие 10 в упаковке	1
45d	257421	ФИКСАТОР, шар (упаковка из 10 шт.)	1
45e✓		УПЛОТНИТЕЛЬНОЕ КОЛЬЦО	1
45f✓	256771	УПЛОТНИТЕЛЬНОЕ КОЛЬЦО (упаковка из 6 шт)	1
46	256567	ФИКСАТОР, наконечник	1
47*	246360	УПЛОТНИТЕЛЬНОЕ КОЛЬЦО; тефлон ; упаковка из 3 штук	1
48	15R909	КОЛЛЕКТОР, смывной	1
49	100721	ЗАГЛУШКА, трубная	1
50	117509	ФИТИНГ, воздушная линия, внутренний 1/4 прт	1

❖ См. таблицу для номера набора деталей.

† Не показано.

✓ Также включен в ремонтные комплект(ы) уплотнительного кольца; см страница 53.

★ Картриджи *ClearShot Liquid*, также поставляются в упаковках по 50 и 100 шт. см **Принадлежности**, страница 57.

\* Боковые уплотнения также поставляются в упаковках по 2 и 20 шт. См **Принадлежности**, страница 57.

✿ Также включены в наборы деталей: FL0000, FL0101, FL0202, и FL2020.

✘ Деталь 277781 не поставляется для индивидуальной продажи. Закажите деталь 256416.

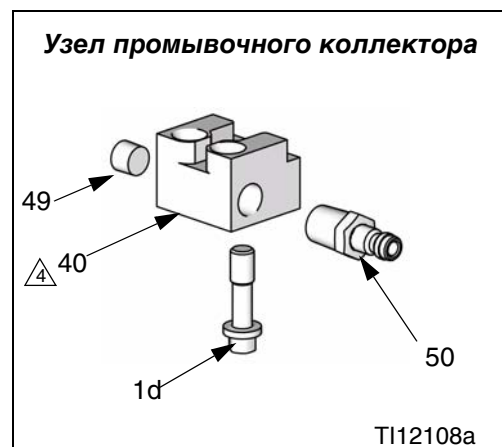
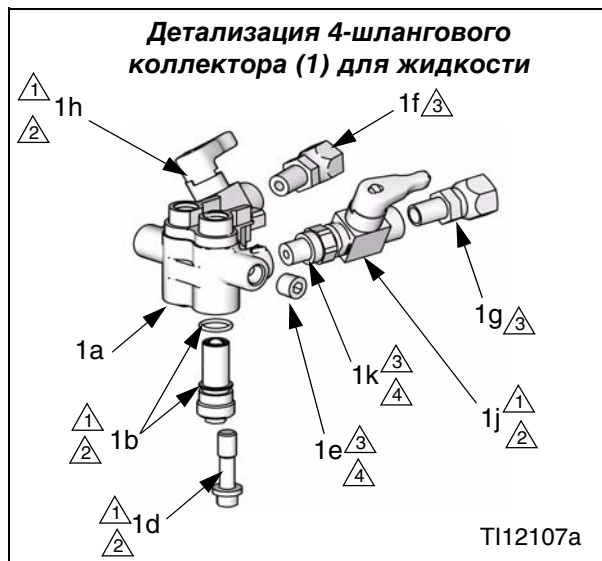
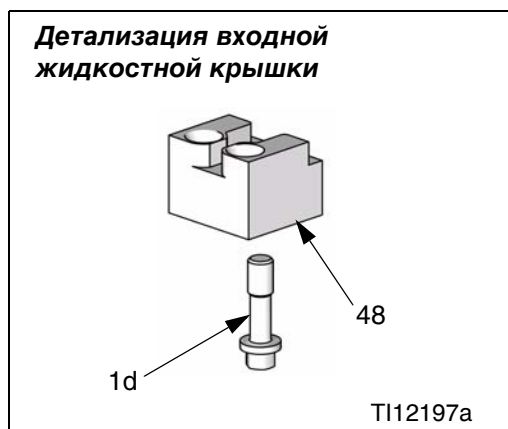
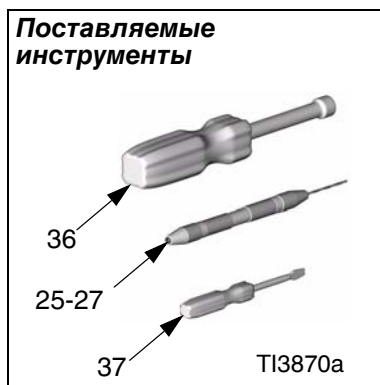
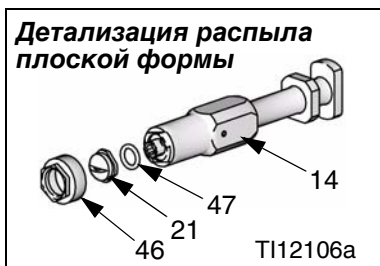
### Изменяемые детали для плоской модели распыления

Модель	ссылочные Номера				
	14	21	25	26	27
CS00F1	Заказной Набор FL0000				
CS00F2	Заказной Набор FL0000				
CS00F3	Заказной Набор FL0000				
CS00F4	Заказной Набор FL0000				
CS00F5	Заказной Набор FL0000				
CS00F6	Заказной Набор FL0000				
CS01F1	Заказной Набор FL0101				
CS01F2	Заказной Набор FL0101				
CS01F3	Заказной Набор FL0101				
CS01F4	Заказной Набор FL0101				
CS01F5	Заказной Набор FL0101				
CS01F6	Заказной Набор FL0101				
CS02F1	Заказной Набор FL0202				
CS02F2	Заказной Набор FL0202				
CS02F3	Заказной Набор FL0202				
CS02F4	Заказной Набор FL0202				
CS02F5	Заказной Набор FL0202				
CS02F6	Заказной Набор FL0202				
CS20F1	Заказной Набор FL2020				
CS20F2	Заказной Набор FL2020				

▲ Запасные наклейки с символами опасности и предупреждениями, бирки и карточки предоставляются бесплатно.



## Детальные виды



- ① Нанесите смазку на скребок.
- ② Затяните с усилием до 20-25 дюймов/фунт. (2.3-2.8 N•m).
- ③ Нанести герметик на резьбы.
- ④ Затяните с усилием до 125-135 дюймов/фунт. (14-15 N•m).



## Комплекты для камеры смешивания

### Комплекты для камеры смешивания с распылом круглой формы

Смесительная Комплект камеры смешивания (включая сверла)	Размер отверстия сопла	Размер сверла для сопла, дюймы (мм)	Размер отверстия смешивания столкновением	Размер сверла для отверстия смешивания столкновением, дюймы, (мм)	Размер раззенкованного отверстия	Размер сверла для раззенкованного отверстия. дюймы (мм)
RD2020	0,042	#58 (1,00)	0,020	#76 (0,50)	0,060	#53 (1,50)
RD0000	0,052	#55 (1,30)	0,029	#69 (0,70)	0,060	#53 (1,50)
RD0101	0,060	#53 (1,50)	0,042	#58 (1,00)	Не применимо	Не применимо
RD0202	0,070	#50 (1,75)	0,052	#55 (1,30)	Не применимо	Не применимо
RD0303	0,086	#44 (2,15)	0,060	#53 (1,50)	Не применимо	Не применимо

### Комплекты для камеры смешивания с распылом широкой формы

В комплектах содержатся камера смешивания и прочищающие сверла. Для распыления с формой распыла большего диаметра, чем позволяют стандартные камеры смешивания.

Часть Набора деталей	Диаметр Модели в 24 дюйма. (609.6 mm) на цели в дюймах. (мм)	Эквивалентный расход по отношению к размеру камеры смешивания	Размеры сверла для прочистки сопла в дюймах. (мм) *	Размер отверстия смешивания столкновением, дюйм, (мм) *
WD2222	8 (203,2)	Не применимо	0,047 (1,20)	#74, 0,022 (0,56)
WD0000	15 (381,0)	Поз. RD0000	1/16, 0,062 (1,59)	#70, 0,028 (0,71)
WD0101	16 (406,4)	Поз. RD0101	#50, 0,070 (1,78)	#61, 0,039 (0,99)
WD0202	18 (457,2)	Поз. RD0202	0,085 (2,15)	#56, 0,046 (1,17)
WD0303	18 (457,2)	Поз. RD0303	#42, 0,089 (2,26)	1,45 mm, 0,057 (1,45)

## Пистолеты с распылом плоской формы

Смесительная Комплект для камеры смешивания (входят сверла и уплотнительное кольцо)	Ссылочный номер 47 уплотнительное кольцо	Размер отверстия сопла	Размер сверла для сопла, дюймы (мм)	Размер отверстия смешивания столкновением	Размер сверла для отверстия смешивания столкновением, дюймы, (мм)	Размер раззенкованного отверстия	Размер сверла для раззенкованного отверстия, дюймы (мм)
FL2020	246360	0,094	3/32 (2,35)	0,020	#76 (0,50)	0,060	#53 (1,50)
FL0000	246360	0,094	3/32 (2,35)	0,029	#69 (0,70)	0,060	#53 (1,50)
FL0101	246360	0,094	3/32 (2,35)	0,042	#58 (1,00)	Не применимо	Не применимо
FL0202	246360	0,094	3/32 (2,35)	0,052	#55 (1,30)	Не применимо	Не применимо

† Имеется только в комплектах для плоской камеры смешивания или в комплекте 246360 для групповой тары.

## Руководство по каталожным номерам деталей камеры смешивания

Типовая деталь RD0101:

RD	01	01
RD= Круглая форма	Диаметр отверстия А (0,042 дюйма)	Диаметр отверстия В (0,042 дюйма)
FL= Плоская форма		
WD = Широкая форма		

## Комплекты плоских наконечников

Ссыл. № 21, Плоский распылительный наконечник	Размер распыла в дюймах (мм)
FT0424	низкий расход, 8-10 (203-254)
FT0438	средний расход, 8-10 (203-254)
FT0624	низкий расход, 12-14 (305-356)
FT0638	средний расход, 12-14 (305-356)
FT0838	средний расход, 16-18 (406-457)
FT0848	высокий расход, 16-18 (406-457)

## Руководство по каталожным номерам деталей плоских наконечников

Типовая деталь FT0848:

FT	08	48
FT=Плоский наконечник	x2 = длина образца распыла (8 x 2=16 дюйма)	Эквивалентный размер для диаметра отверстия дюзы (0,048 дюйма)

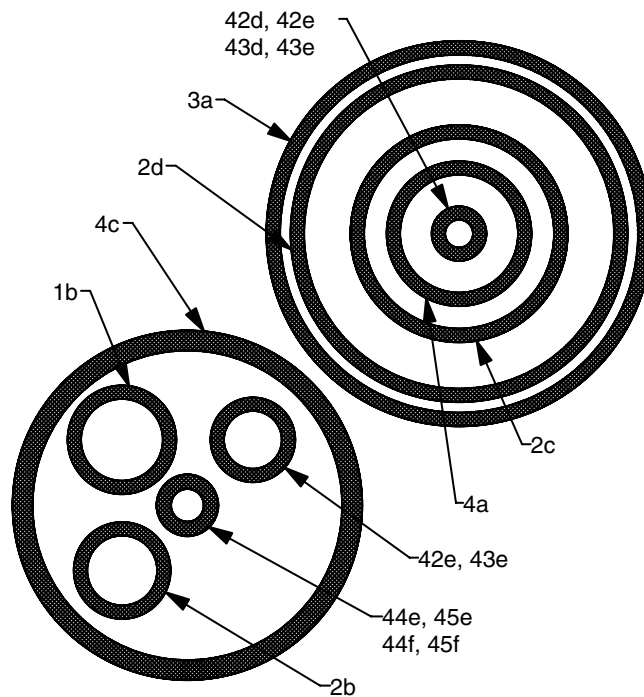
## Ремонтные комплекты для уплотнительных колец

Следующая таблица показывает ссылочный номер уплотнительного кольца (ец) и количество, включенное в каждый набор деталей уплотнительного кольца.

Комплект	Ссылочные Номера										
	1b	2b	2c	2d	3a	4a	4c	42d, 43d	42e, 43e	44e, 45e	44f, 45f
<b>256490</b> Полный комплект	2	1	1	1	1	2	1	2	2	2	2
<b>256467</b> Боковое уплотнение								6			
<b>256468</b> Корпус бокового уплотнения									6		
<b>256640</b> Жидкостная головка обратного клапана										6	6
<b>256471</b> Жидкостная головка		1	1	1							
<b>256470</b> Воздух Поршень						2	1				
<b>256472</b> Задний колпак					1						
<b>256469</b> Шланг Обратные клапаны коллектора	6										

## Полное руководство по установке набора деталей уплотнительного кольца

Каждое уплотнительное кольцо в наборе деталей 256490 помечено ссылочным номером. См. запись таблицы под номером 256490 в **Ремонтные комплекты для уплотнительных колец**, страница 53 для количества каждого.




## Комплекты фильтров для обратных клапанов


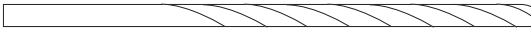

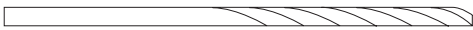

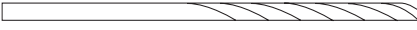

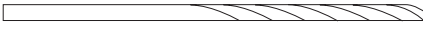
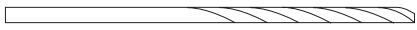



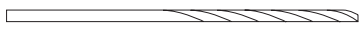






В комплектах содержатся 10 сеток фильтров. Сетчатый фильтр с размером ячеек 80 входит в стандартную поставку с пистолетом-распылителем.














Деталь	Описание
246357	Размер ячейки 40 (0,015 дюйма; 375 микрон)
246358	Размер ячейки 60 (0,010 дюйма; 238 микрон)
246359	Размер ячейки 80 (0,007 дюйма; 175 микрон)

## Комплекты сверл

Для прочистки отверстий и дюз пистолета. Иллюстрации приведены в реальном размере для сравнения.

 Не все размеры применимы для конкретного пистолета-распылителя.

Часть Набора деталей	Кол-во в комплекте	Размер сверла			Иллюстрация
		номинальный	дюймы	мм	
249115	6	1/8	0,125	3,18	
246623	3	#32	0,116	2,90	
246810	3	7/64	0,109	2,77	
246813	3	#39	0,099	2,51	
246624	3	3/32	0,094	2,39	
246812	3	#43	0,089	2,26	
246625	3	#44	0,086	2,18	
248639	6	2.15 mm	0,085	2,15	
249114	6	#45	0,082	2,08	
246811	3	2 mm	0,079	2,00	
246626	6	#50	0,070	1,78	
249113	6	#52	0,064	1,63	
248893	6	1/16	0,062	1,59	
246627	6	#53	0,060	1,52	
249112	6	1.45 mm	0,057	1,45	
246809	6	#54	0,055	1,40	
246628	6	#55	0,052	1,32	
249764	6	1.20 mm	0,047	1,20	
246814	6	#56	0,046	1,18	

Часть Набора деталей	Кол-во в комплекте	Размер сверла			Иллюстрация
		номинальный	дюймы	мм	
246629	6	#58	0,042	1,07	
246808	6	#60	0,040	1,02	
248640	6	#61	0,039	0,99	
248618	6	#63	0,037	0,94	
248891	6	#66	0,033	0,84	
246807	6	#67	0,032	0,81	
246630	6	#69	0,029	0,74	
248892	6	#70	0,028	0,71	
246815	6	#73	0,024	0,61	
276984	6	#74	0,023	0,57	
246631	6	#76	0,020	0,51	
246816	6	#77	0,018	0,46	
246817	6	#81	0,013	0,33	

## Набор свёрл для очистки рукоятки ClearShot

### 256526

В комплекте содержатся все 7 сверл очень большой длины для прочистки воздушных каналов в рукоятке пистолета с продувкой воздухом и в корпусе для жидкости. См. **Очистка каналов**, стр 29.



## Принадлежности

### Комплекты боковых уплотнителей из нержавеющей стали

Набор деталей 256464 включает 2 боковых уплотнения из нержавеющей стали и 2 уплотнительных кольца.

### Комплекты боковых уплотнений из поликарболоя

Комплекты содержат уплотнительное кольцо для каждого уплотнения из поликарболоя. Дополнительные износостойкие неметаллические уплотнения из поликарболоя предназначены для альтернативных жидкостей.

Комплект	Описание	Количество уплотнений в каждом комплекте
256465	КОМПЛЕКТЫ УПЛОТНИТЕЛЕЙ, Поликарболой	2
256489	КОМПЛЕКТЫ УПЛОТНИТЕЛЕЙ, Поликарболой	20

### Комплект для распыла изолирующей пены на деревянной каркасной стене

Используйте для распыления настенной изоляционной пены на деревянные каркасные стены за один проход.

Комплект	Описание
256569	Содержит модуль TP100
256570	Содержит модуль FTM979

### Крышка пистолета

#### 244914 Крышки

Сохраняет пистолет в чистоте во время распыления. Упаковка из 10 штук.

313712G

### Смазочный материал для восстановления пистолета 248279, 4 oz (113 gram) [10]

Загущенная литиевыми мылами консистентная смазка с хорошей сцепляемостью и водостойкостью. Ведомость безопасности материалов (MSDS) доступна на Web-сайте: [www.graco.com](http://www.graco.com).

### Картридж со смазкой для выключения пистолета.

#### Картридж 248280, 3 унции [10]

Специально изготовленная маловязкая консистентная смазка легко проходит через каналы пистолета для предотвращения отвердевания двух компонентов и для сохранения в чистоте каналов для жидкости.

### Промывочный коллектор

#### Блок коллектора 256641

См. стр 49.

### Крышка входного насоса

Набор деталей 256642; включает 15R910 и 15B221. См. стр 49.

### Комплект для очистки пистолета-распылителя 15D546

Набор деталей включает 11 инструментов и щетки, для очистки пистолета.

### Жидкостные картриджи по технологии ClearShot Liquid

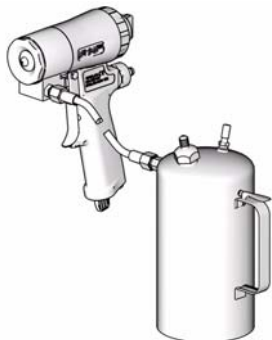
См. MSD060.

Комплект	Описание
256385	Упаковка из 25 картриджей
256386	Упаковка из 50 картриджей
256387	Упаковка из 100 картриджей

## Комплект из канистры с промывочным растворителем

256510, Емкость для растворителя вместимостью 0,95 литра.

Дополните промывочным коллектором для промывки пистолета растворителем. Переносная емкость для удаленной промывки. См. руководство 309963.

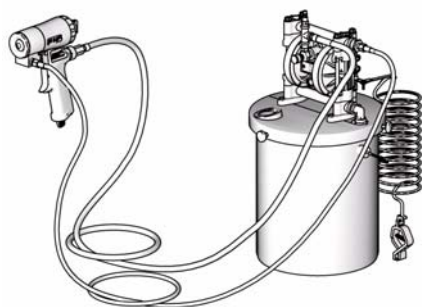


TI12110a

## Комплект из канистры с промывочным растворителем

248299 5,0 галлонов. Ведро (на 19 литров)

Содержит промывочный коллектор с индивидуальными запорными клапанами А и В, и воздушный регулятор. См. руководство 309963.



TI12111a

## Инструмент для прочистки наконечника

15D234

Специально разработан для Керамического Сопло внутреннего пространства детали и прорезей наконечников с плоской формой распыла.

Конец для наконечников с прочищающим воздухом

Наконечник для Механической чистки наконечников

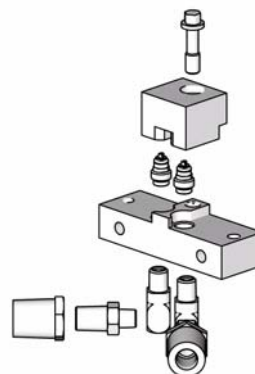


TI4244a

## Циркуляционный коллектор

256566

Крепится к пистолетному коллектору для жидкости, чтобы обеспечить предварительный нагрев шланга. Смотрите руководство 313058.



TI12109a

## Технические данные

Параметр	Данные
Максимальное рабочее давление жидкости	3500 psi (24,5 МПа, 245 bar)
Минимальное давление воздуха на входе	80 psi (0,56 МПа, 5,6 bar)
Максимальное давление воздуха на входе	130 psi (0,9 МПа, 9 bar)
Интервал расхода воздуха	Смотрите нижнюю таблицу
Максимальная температура жидкости	200°F (94°C)
Размер входного отверстия воздуха	1/4 npt, быстроразъемное соединение
Размер входного отверстия компонента А (ISO)	-5 JIC; 1/2-20 UNF
Размер впускного отверстия для компонента В (Полимер)	-6 JIC; 9/16-18 UNF
Звуковое давление	75,27 децибелов (А), используя RD0202 при 100 psi (0,7 МПа, 7 bar)
Звуковая мощность измерена по стандарту ISO 9416-2	73,45 децибелов (А), используя RD0202 при 100 psi (0,7 МПа, 7 bar)
Размеры	7,5 x 8,1 x 3,3 дюйма. (191 x 206 x 84 mm)
Вес	2,6 lbs (1,18 kg)
Смачиваемые части	Алюминий, нержавеющая сталь, углеродистая сталь, карбид, химически стойкие кольцевые уплотнения

Все остальные названия или торговые знаки используются для идентификации и являются собственностью своих соответствующих владельцев.

### Данные воздушного потока

Давление воздуха (при отпущенном курке пистолета) psi (МПа, бар)	Воздушный поток, станд. scfm psi (куб.м./мин.) для всех камер смешивания
80 (0,56, 5,6)	2,1 (0,059)
100 (0,7, 7)	3,1 (0,088)
130 (0,9, 9)	5,2 (0,147)

# Стандартная гарантия фирмы Graco

Компания Graco гарантирует, что во всем оборудовании, упомянутом в настоящем документе, произведенном компанией Graco и маркированном ее наименованием, на дату его продажи уполномоченным дистрибьютором Graco первоначальному покупателю отсутствуют дефекты материала и изготовления. С учетом любых специальных, продолженных или ограниченных гарантий, опубликованных компанией Graco, компания в течение двенадцати месяцев с даты приобретения отремонтирует или заменит любую деталь оборудования, которая по определению компании Graco является дефектной. Настоящая гарантия действует только при условии, что оборудование устанавливается, используется и обслуживается в соответствии с письменными рекомендациями компании Graco.

Ответственность компании Graco и настоящая гарантия не распространяются на случаи общего износа оборудования, а также на любые неисправности, повреждения или износ, вызванные неправильной установкой или использованием, абразивным истиранием или коррозией, недостаточным или неправильным обслуживанием, халатностью, авариями, внесением изменений в оборудование или применением деталей, изготовленных не в компании Graco. Компания Graco также не несет ответственности за неисправности, повреждения или износ, вызванные несовместимостью оборудования от фирмы Graco с устройствами, принадлежностями, оборудованием или материалами, которые не были поставлены фирмой Graco, либо неправильным проектированием, изготовлением, установкой, эксплуатацией или обслуживанием устройств, принадлежностей, оборудования или материалов, которые не были поставлены фирмой Graco.

Настоящая гарантия имеет силу при условии предварительно оплаченного возврата оборудования, в котором предполагается наличие дефектов, уполномоченному дистрибьютору компании Graco для проверки наличия дефектов. Если наличие предполагаемого дефекта подтверждается, компания Graco обязуется бесплатно отремонтировать или заменить любые дефектные детали. Оборудование будет возвращено первоначальному покупателю с предварительной оплатой транспортировки. Если же проверка оборудования не выявит дефектов материалов или изготовления, ремонт будет произведен за разумную плату, которая может включать стоимость деталей, трудозатрат и транспортировки.

## **НАСТОЯЩАЯ ГАРАНТИЯ ЯВЛЯЕТСЯ ЕДИНСТВЕННОЙ И ЗАМЕНЯЕТ ВСЕ ПРОЧИЕ ГАРАНТИИ, ЯВНО ВЫРАЖЕННЫЕ ИЛИ ПОДРАЗУМЕВАЕМЫЕ, ВКЛЮЧАЯ, НО НЕ ОГРАНИВАЯСЬ, ГАРАНТИЮ ТОВАРНОГО СОСТОЯНИЯ ИЛИ ГАРАНТИЮ ПРИГОДНОСТИ К ОПРЕДЕЛЕННОЙ ЦЕЛИ.**

Единственное обязательство компании Graco и единственное средство защиты для покупателя при любом нарушении условий гарантии должны соответствовать тому, что изложено выше. Покупатель согласен с тем, что иных претензий (включая, но не ограничиваясь ими, побочные или косвенные убытки в связи с упущенной выгодой, упущенными сделками, травмами персонала или повреждениями собственности, а также любые иные побочные или косвенные убытки) предъявляться не будет. Все претензии, связанные с нарушением гарантии, должны предъявляться в течение 2 (двух) лет с даты продажи.

**КОМПАНИИ GRACO НЕ ДАЕТ КАКИХ ЛИБО ГАРАНТИЙ И ОТКАЗЫВАЕТСЯ ПРИЗНАВАТЬ ЛЮБЫЕ ПОДРАЗУМЕВАЮЩИЕСЯ ГАРАНТИИ ТОВАРНОГО СОСТОЯНИЯ И ПРИГОДНОСТИ К ОПРЕДЕЛЕННОЙ ЦЕЛИ В ОТНОШЕНИИ ПРИНАДЛЕЖНОСТЕЙ, ОБОРУДОВАНИЯ, МАТЕРИАЛОВ ИЛИ ДЕТАЛЕЙ, КОТОРЫЕ БЫЛИ ПРОДАНЫ КОМПАНИЕЙ GRACO, НО НЕ БЫЛИ ИЗГОТОВЛЕННЫ ЕЮ.** На указанные изделия, проданные, но не изготовленные компанией (такие как электродвигатели, выключатели, шланги и т. д.), распространяются гарантии их изготовителя, если таковые имеются. Компания Graco будет, в разумных пределах, оказывать покупателю помощь в предъявлении любых претензий в связи с нарушением таких гарантий.

Ни при каких обстоятельствах компания Graco не будет нести ответственность за непрямые, побочные, специальные или косвенные убытки, связанные с поставкой компанией Graco оборудования, к которому относится настоящий документ, а также с поставкой, работой или использованием любых продаваемых изделий или товаров, на которые распространяется настоящий документ, будь то в случаях нарушения контракта, нарушения условий гарантии, халатности со стороны компании Graco и в любых иных случаях.

## **FOR GRACO CANADA CUSTOMERS**

The Parties acknowledge that they have required that the present document, as well as all documents, notices and legal proceedings entered into, given or instituted pursuant hereto or relating directly or indirectly hereto, be drawn up in English. Les parties reconnaissent avoir convenu que la rédaction du présente document sera en Anglais, ainsi que tous documents, avis et procédures judiciaires exécutés, donnés ou intentés, à la suite de ou en rapport, directement ou indirectement, avec les procédures concernées.

*Все письменные и визуальные данные, содержащиеся в настоящем документе, отражают самую свежую информацию об изделии, имеющуюся на момент публикации. Компания Graco сохраняет за собой право в любое время вносить в него изменения без предварительного уведомления.*

*This manual contains Russian. MM 312666*

**Головной офис Graco:** Minneapolis  
**Международные представительства:** Belgium, China, Japan, Korea

**GRACO INC. P.O. BOX 1441 MINNEAPOLIS, MN 55440-1441**

Copyright 2008, Graco Inc. зарегистрировано согласно международному стандарту ISO 9001

[www.graco.com](http://www.graco.com)

3/2009