

Merkur[®] uppvärmda sprutpaket

313702R

SV

För finish och ytbehandling som kräver uppvärmda material på farliga eller riskfria platser.
Endast för yrkesmässigt bruk.

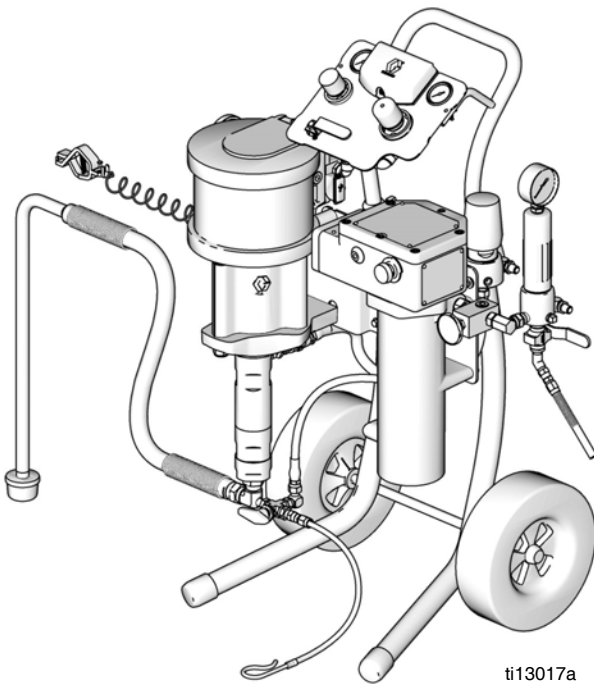


Viktiga säkerhetsanvisningar

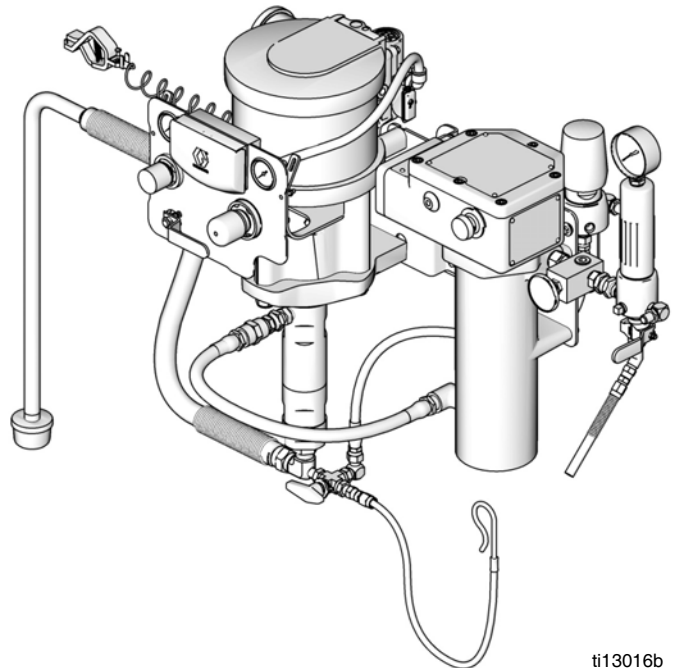
Läs alla varningar och anvisningar i denna handbok. Spara dessa anvisningar.

Se sidorna 6–8 beträffande modellinformation, inklusive maximalt arbetstryck och godkännanden.

Modell
G28C18



Modell
G30W82



Innehållsförteckning

Relaterade handböcker	2	Skötsel	18
Varningar	3	Schema för förebyggande skötsel	18
Modeller	6	Dra åt gängade anslutningar	18
Merkur 28:1 uppvärmda paket (G28Wxx och G28Cxx)	7	Renspola pumpen	18
Merkur 30:1 uppvärmda paket (G30Wxx och G30Cxx)	7	Våtkopp	18
Merkur 36:1 uppvärmda paket (G36Cxx)	8	Felsökning	19
Merkur 48:1 uppvärmda paket (G48Wxx)	8	Reglage och indikatorlampor på DataTrak	20
Installation	9	DataTrak-drift	21
Allmän information	10	Inställningsläge	21
Utbildning av operatör	10	Driftläge	21
Förberedelse av platsen	10	Byt ut DataTrak-batteriet eller -säkringen	24
Väggmonterade paket	10	Delar	25
Ventilera sprutboxen	10	G28xxx-modeller	27
Medföljande komponenter	11	G30xxx-modeller	28
Jordning	12	G36Cxxx-modeller	29
Förberedelser	12	G48Wxxx-modeller	30
Drift	14	Satser	31
Tryckavlastningsprocedur	14	Väggmonterad sats 24A578	31
Spola innan utrustningen tas i drift	14	Uppvärmad vagnmonteringssats 256427	31
Avtryckarspärrens	14	Pump- och pistolkontrollpanelsats	32
Våtkopp	15	Pump endast kontrollpanelsats	33
Flöda pumpen	15	DataTrak	34
Installera sprutmunstycket	15	PTFE sugslangssats	34
Justera finfördelningen	16	Väggfästets monteringsmått	35
Justera sprutmönstret	16	Tekniska data	35
Avstängning	17	Gracos standardgaranti	36
		Graco-information	36









Relaterade handböcker

Handbok	Beskrivning
312792	Merkur kolvpump
312794	Merkur pumpenhet
312796	NXT™ tryckluftmotor
312797	Merkur sprutsystem, rumstempererade
312798	Merkur elektrostatiska spraypaket, rumstempererade och uppvärmda
3A0149	AA-serien sprutpistol (G15, G40 och G40 med RAC)

Handbok	Beskrivning
312145	XTR™5 och XTR™7 högtryckssprutpistol
309524	Viscon® HP-värmare
307273	Vätskeutloppsfilter
306860	Returtryckregulator
307892	Backventil

Varningar

Följande varningar gäller konfiguration, användning, jordning, skötsel och reparation av denna utrustning. Utoprostecknet anger allmänna varningar och farosymbolerna anger åtgärdsspecifika risker. Läs de här varningarna. Produktspecifika varningar kan finnas i texten i den här handboken där de är tillämpliga.

 <h2 style="margin: 0;">VARNING</h2>	
   	<p>BRAND- OCH EXPLOSIONSRISK</p> <p>Brandfarliga ångor i arbetsområdet, t.ex. från lösningsmedel och färg, kan självantända eller explodera. Förhindra brand och explosioner:</p> <ul style="list-style-type: none"> • Använd endast utrustningen i välventilerade områden. • Eliminera alla antändningskällor, till exempel sparlågor, cigaretter, bärbara elektriska lampor och plastdraperier (risk för statisk elektricitet). • Håll arbetsområdet fritt från smuts, inklusive lösningsmedel, trasor och bensin. • Koppla inte in eller ur strömkablar och stäng inte av eller slå på ström- eller lysknappar när brandfarliga ångor förekommer. • Jorda all utrustning i arbetsområdet. Se anvisningarna om jordning. • Använd endast jordade slangar. • Håll pistolen stadigt mot kanten av ett jordat kärl när pistolen trycks av i kärlet. • Avbryt driften omedelbart vid statisk gnistbildning eller om du känner en elektrisk stöt. Använd inte utrustningen förrän du har identifierat och åtgärdat problemet. • Ha en fungerande brandsläckare tillgänglig i arbetsområdet.
 	<p>SÄRSKILDA VILLKOR FÖR SÄKER ANVÄNDNING</p> <p>Utrustningen måste uppfylla följande villkor för att risksituationer som kan orsaka brand eller explosion skall undvikas.</p> <ul style="list-style-type: none"> • Alla etiketter och allt markeringsmaterial måste rengöras med en fuktad trasa (eller liknande). • Det elektroniska övervakningssystemet måste vara jordat. Se anvisningarna för jordning.
	<p>RISK FÖR ELEKTRISK STÖT</p> <p>Denna utrustning måste jordas. Felaktig jordning, konfiguration eller användning av systemet kan orsaka elektriska stötar.</p> <ul style="list-style-type: none"> • Stäng av och koppla bort strömmen med huvudströmbrytaren innan kablar kopplas bort och innan service utförs på utrustningen. • Anslut endast till jordade strömkällor. • All elektrisk ledningsdragning måste utföras av en behörig elektriker samt enligt lokala föreskrifter och regler.



VARNING



RISK FÖR HUDINTRÄNGNING

Trycksatt vätska från pistolen, slangläckor eller spruckna delar kan tränga igenom huden. Detta kan se ut som ett lindrigt skärsår, men är en allvarlig skada som kan leda till amputation. **Sök omedelbart läkarvård.**



- Rikta inte pistolen mot en person eller en kroppsdel.
- Håll inte handen över sprutmunstycket.
- Stoppa eller avled inte läckor med din hand, kropp, handske eller med trasa.
- Spruta aldrig utan att munstycksskydd och avtryckarspärren är monterade.
- Lås avtryckarspärren när du inte sprutar.
- Utför den **tryckavlastande proceduren** i denna handbok när du slutar spruta och före rengöring, kontroll eller service av utrustningen.



RISKER VID FELAKTIG ANVÄNDNING AV UTRUSTNINGEN

Felaktig användning kan leda till dödsfall eller allvarliga personskador.

- Använd inte utrustningen när du är trött eller påverkad av droger/läkemedel eller alkohol.
- Överskrid inte maximalt arbetstryck eller märktemperaturen för den lägst klassificerade systemkomponenten. Se avsnittet **Tekniska specifikationer** i alla utrustningshandböcker.
- Lämna inte arbetsområdet när utrustningen är ström- eller trycksatt. Stäng av all utrustning och följ **Anvisningar för tryckavlastning** i denna handbok när utrustningen inte används.
- Kontrollera utrustningen dagligen. Reparera eller byt ut slitna eller skadade delar omedelbart och använd endast reservdelar från originaltillverkaren.
- Ändra eller modifiera inte utrustningen.
- Använd endast utrustningen för dess avsedda syfte. Ring din distributör för mer information.
- Dra slangar och kablar så att dessa inte ligger i trafikerade områden, mot vassa kanter, rörliga delar eller varma ytor.
- Slå inte knut på eller böj slangarna överdrivet mycket, och använd inte slangar för att dra och flytta utrustningen.
- Barn och djur får inte vistas på arbetsområdet.
- Följ alla tillämpliga säkerhetsföreskrifter.



RISKER MED RÖRLIGA DELAR

Rörliga delar kan klämma och slita av fingrar och andra kroppsdelar.

- Håll dig borta från rörliga delar.
- Använd inte utrustningen om skydd eller kåpor är avlägsnade.
- Trycksatt utrustning kan starta utan förvarning. Utför den **tryckavlastande proceduren** i denna handbok innan utrustningen kontrolleras, flyttas eller repareras. Stäng av strömmen eller tryckluftsmatningen.





VARNING



RISKER MED GIFTIGA VÄTSKOR OCH ÅNGOR

Giftiga vätskor och ångor kan orsaka allvarliga personskador som innebär livsfara om det kommer stänk på huden eller i ögonen eller om stänk inandas eller sväljs.

- Läs säkerhetsdatabladet (SDS) för uppgifter om specifika risker som föreligger med de vätskor du avser att använda.
- Förvara farliga vätskor i godkända behållare och kassera dem i enlighet med gällande föreskrifter.



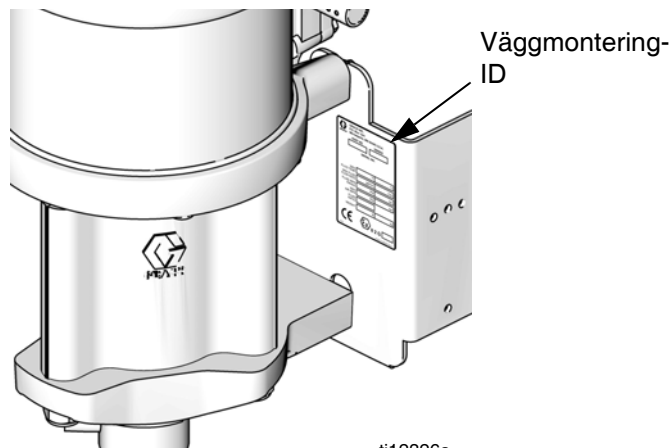
PERSONLIG SKYDDSUTRUSTNING

För att skydda dig mot svåra skador, bland annat ögonskador, inandning av giftiga ångor, brännskador och hörselskador, måste du bära lämplig skyddsutrustning vid användning och reparation av utrustningen och när du befinner inom dess arbetsområde. I skyddsutrustningen ska minst följande ingå:

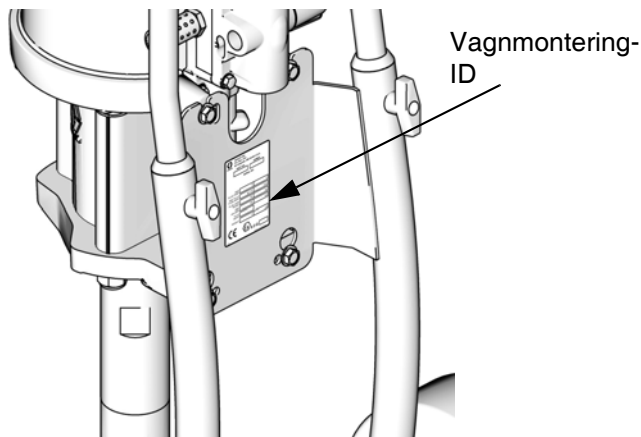
- Skyddsglasögon
- Kläder och andningsskydd som rekommenderas av vätske- och lösningsmedelstillverkaren
- Handskar
- Hörselskydd

Modeller

Kontrollera identifieringsmärket (ID) för att hitta systemets sexsiffriga artikelnummer. Använd nedanstående matris och tabeller för att definiera komponenterna i sprutsystemet. Paketnummer **G30W80** avser exempelvis ett Merkur-paket (**G**) med en 30:1-pump (**30**), väggmontering (**W**) och komponenterna som visas för (**80**) i tabellen på sidan 7.



ti12326a



ti12327a

G	30		W	80
Första siffran	Andra och tredje siffrorna (Förhållande)		Fjärde siffran (Monteringstyp)	Femte och sjätte siffran (Ingående komponenter)
G (Merkur-system)	28	28:1	C = vagn W = vägg	Se tabeller, sidan 7
	30	30:1	C = vagn W = vägg	
	36	36:1	C = vagn	
	48	48:1	W = vägg	

DataTrak™ innefattar myndighetsgodkännanden.



Uppfyller FM-standard 3600 och 3610 för användning i klass I, div 1, grupp D, T3C brandfarliga miljöer



EEx ia IIA T3
Nemko
06ATEX1124

Mercur 28:1 uppvärmda paket (G28Wxx och G28Cxx)

Maximalt inloppsfluttryck: 0,7 MPa (7 bar, 100 psi)

Maximalt vätskearbetstryck: 19,3 MPa (193 bar, 2 800 psi)

Modell		Pumpenhet	Värmare	Pistol	Luftkontroller		Slangar			Alternativ			Maximal vätskeflödes-hastighet l/min (gpm)
Väggmon-terad	Vagn-monterad				Endast pump	Pump och pistol	Pistol-vätskes-lang	Ledad vätskes-lang till pistol	Pistol-luftslang	Hävert-sats	Väts-kefilter	DataTrak	
G28W07	G28C05	W28EAS	120 V	XTR	✓		✓	✓		✓	✓		2,0 (7,5)
G28W08	G28C06	W28EBS	120 V	XTR	✓		✓	✓		✓	✓	✓	
G28W09	G28C07	W28EAS	240 V	XTR	✓		✓	✓		✓	✓		
G28W10	G28C08	W28EBS	240 V	XTR	✓		✓	✓		✓	✓	✓	
G28W17	G28C15	W28EAS	120 V	G40		✓	✓		✓	✓	✓		
G28W18	G28C16	W28EBS	120 V	G40		✓	✓		✓	✓	✓	✓	
G28W19	G28C17	W28EAS	240 V	G40		✓	✓		✓	✓	✓		
G28W20	G28C18	W28EBS	240 V	G40		✓	✓		✓	✓	✓	✓	

Mercur 30:1 uppvärmda paket (G30Wxx och G30Cxx)

Maximalt inloppsfluttryck: 0,7 MPa (7 bar, 100 psi)

Maximalt vätskearbetstryck: 20,7 MPa (207 bar, 3 000 psi)

Modell		Pumpenhet	Värmare	Pistol	Luftkontroller		Slang			Alternativ			Maximal vätskeflödes-hastighet l/min (gpm)
Väggmon-terad	Vagn-monterad				Endast pump	Pump och pistol	Pistol-vätskes-lang	Ledad vätskes-lang till pistol	Pistol-luftslang	Hävert-sats	Väts-kefilter	DataTrak	
G30W67	G30C59	W30CAS	120 V	XTR	✓		✓	✓		✓	✓		1,2 (4,5)
G30W68	G30C60	W30CBS	120 V	XTR	✓		✓	✓		✓	✓	✓	
G30W69	G30C61	W30CAS	240 V	XTR	✓		✓	✓		✓	✓		
G30W70	G30C62	W30CBS	240 V	XTR	✓		✓	✓		✓	✓	✓	
G30W79	G30C77	W30CAS	120 V	G40		✓	✓		✓	✓	✓		
G30W80	G30C78	W30CBS	120 V	G40		✓	✓		✓	✓	✓	✓	
G30W81	G30C79	W30CAS	240 V	G40		✓	✓		✓	✓	✓		
G30W82	G30C80	W30CBS	240 V	G40		✓	✓		✓	✓	✓	✓	

Merkur 36:1 uppvärmda paket (G36Cxx)

Maximalt inloppsflufftryck: 0,7 MPa (7 bar, 100 psi)

Maximalt vätskearbetsstryck: 24,8 MPa (248 bar, 3 600 psi)

Modell		Pumpenhet	Värmare	Pistol	Luftkontroller		Slang			Alternativ			Maximal vätskeflödes-hastighet l/min (gpm)
Väggmon-terad	Vagn-monterad				Endast pump	Pump och pistol	Pistol-vätskes-lang	Ledad vätskes-lang till pistol	Pistol-luftslang	Hävert-sats	Väts-kefilter	DataTrak	
-----	G36C05	26C180	120 V	XTR	✓		✓	✓		✓	✓		6,0 (1,6)

Merkur 48:1 uppvärmda paket (G48Wxx)

Maximalt inloppsflufftryck: 0,7 MPa (7 bar, 100 psi)

Maximalt vätskearbetsstryck: 33,1 MPa (331 bar, 4 800 psi)

Modell		Pumpenhet	Värmare	Pistol	Luftkontroller		Slang			Alternativ			Maximal vätskeflödes-hastighet l/min (gpm)
Väggmon-terad	Vagn-monterad				Endast pump	Pump och pistol	Pistol-vätskes-lang	Ledad vätskes-lang till pistol	Pistol-luftslang	Hävert-sats	Väts-kefilter	DataTrak	
G48W17	-----	W48CAS	120 V			✓							1,2 (4,5)
G48W18	-----	W48CBS	120 V			✓					✓		

Installation

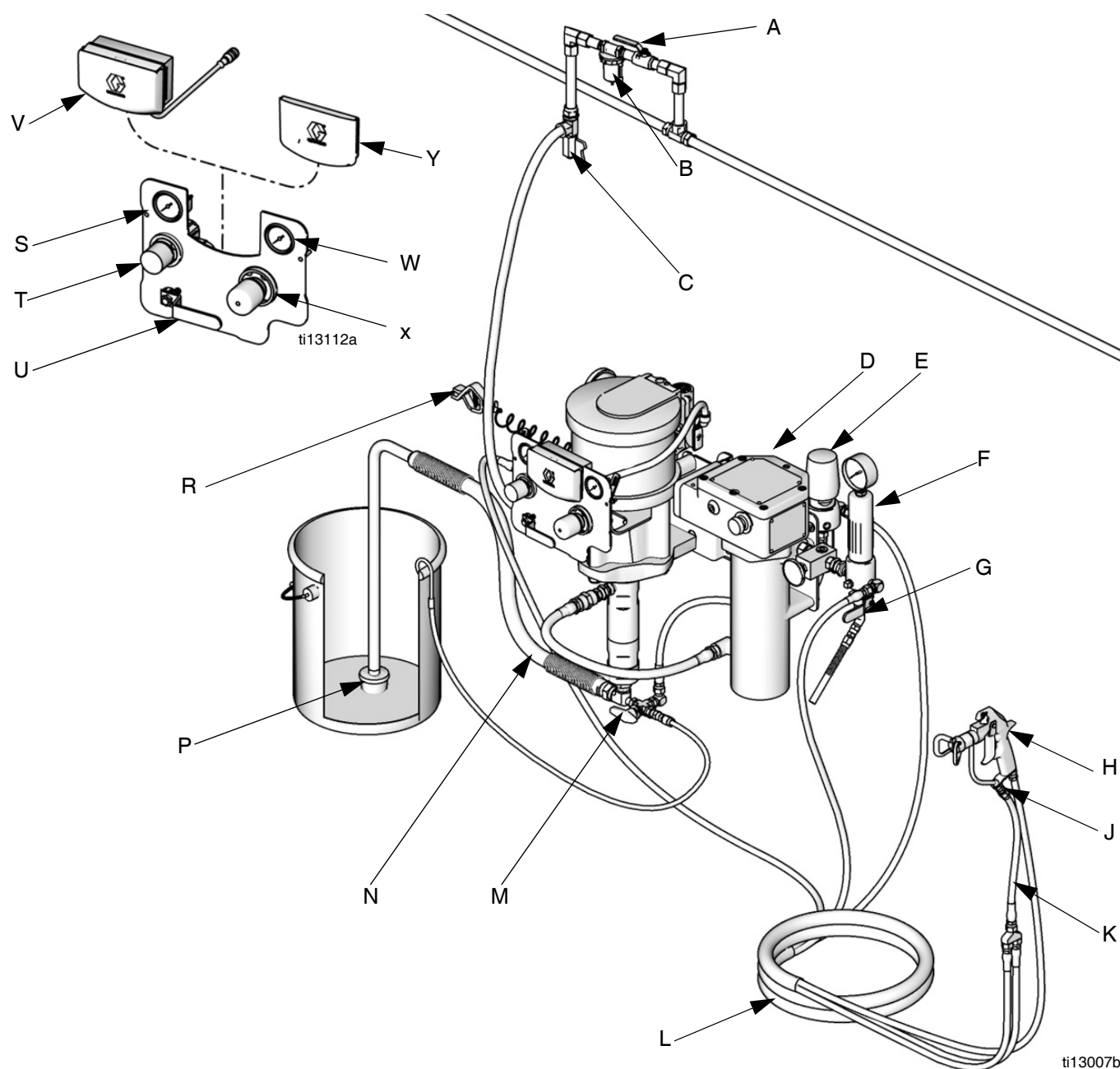


FIG. 1. Normal installation (ditt paket innehåller inte nödvändigtvis alla föremål som visas.)

A	Avstängningskran för luft (valbart tillbehör)	H	-sprutpistol	S	Luftrycksmätare för pistol
B	Luftfilter (valfritt tillbehör)	J	Pistolsvivel	T	Pistolens luftrycksregulator
C	Vattenlås och dräneringsventil för luftledning (valbart tillbehör)	K	Böjlig pistolslang	U	Avluftande huvudluftventil
D	Vätskevärmare	L	Elektriskt ledande slang för luft och uppvärmd vätskematning/retur	V	DataTrak
E	Returtrycksregulator	M	3-vägsventil	W	Tryckluftsmätare för pump
F	Vätskefilter	N	Sugslang och rör	X	Tryckluftregulator för pump
G	Vätskedräneringsventil	P	Sil	Y	Insats (för modeller utan DataTrak)
		R	Pumpens jordledning		

Allmän information

Referensnummer och -bokstäver inom parenteser i texten, refererar till beteckningarna i figurer och delritningar.

Använd alltid Gracos originalkomponenter och tillbehör, som kan beställas hos din Graco-återförsäljare. Om du köper tillbehör på annat håll måste du se till att de passar i storlek och har tillräckligt märktryck för att användas i ditt system.

FIG. 1 är endast en vägledning för val och installation av systemkomponenter och -tillbehör. Kontakta en Graco-distributör om du behöver hjälp med att konstruera ett system som är anpassat efter just dina behov.

Utbildning av operatör

Alla som använder utrustningen ska ha utbildats i såväl användningen av alla systemkomponenter som korrekt hantering av samtliga vätskor. All personal måste läsa alla handböcker, skyltar och etiketter noggrant innan de använder utrustningen.

Förberedelse av platsen

Se till att du har en tillräcklig tillförsel av tryckluft.

Dra en tryckluftmatningsledning från luftkompressorn till pumpen. Luftförbrukningen för er spruta återfinns i prestandadiagrammen i er pumpenhetshandbok. Se till att alla luftslangar är av rätta storlekar och har rätt märktryck för ditt system. Använd endast elektriskt ledande slangar. Luftslangen bör ha en gänga på 3/8 npt(m). En snabb frångkopplingsanordning rekommenderas.

Håll platsen ren från föremål och skräp som kan hindra operatörens arbete.

Ha ett jordat metallkärl redo för användning vid renspolning av systemet.

Väggmonterade paket

1. Se till att väggen kan stödja vikten av pumpen, fästet, slangarna och tillbehören, samt den påfrestning som användningen leder till.
2. Placera väggfästet cirka 1,2–1,5 m ovanför golvet. Se till att pumpluftinloppet, vätskeinloppet och vätskeutloppet är lättåtkomliga så att drift och service underlättas.
3. Använd väggfästet som mall och borra 10 mm (0,4 tums) fästhål i väggen. Väggmonteringsmåttan visas på sida 35.
4. Montera fästet på väggen. Använd 9 mm (3/8 tums) skruvar som är tillräckligt långa så att inte pumpen vibrerar loss under drift.

OBS! Kontrollera att fästet sitter rakt.

Ventilera sprutboxen



Ventilera med frisk luft så att inte eldfarliga eller giftiga ångor ansamlas. Använd inte pistolen om fläktarna inte är igång.

Koppla lufttillförseln elektriskt till ventilationen så att pistolen inte kan användas om inte ventilationen är igång. Kontrollera och följ svenska normer och regler beträffande luftväxling.

Medföljande komponenter

Se FIG. 1. **Komponenterna varierar beroende på vilket system som beställs.** Se tabellerna på sidorna 7 till 8. Ditt sprutsystem kan inkludera:

- Huvudluftkranen med rött handtag (U) krävs i systemet för att släppa ut luft som är instängd mellan kranen och luftmotorn och pistolen när kranen stängs. Se till att kranen lätt kan nås.

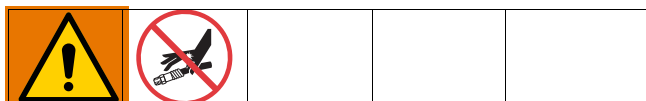


Instängd luft kan leda till att pumpen oväntat börjar slå, vilket kan orsaka svåra kroppsskador av stänk och rörliga delar.

- Pumpluftregulatorn (X) styr pumphastigheten och utloppstrycket genom att reglera lufttrycket till pumpen.
- Tryckavlastningsventilen (ej i bild) öppnas automatiskt för att förhindra övertryck i pumpen.
- Pistolens luftregulator (T) reglerar lufttrycket till den luftassisterade sprutpistolen (H).
- Den luftassisterade eller luftfria sprutpistolen (H) avger vätskan. På pistolen sitter sprutmunstycket (ej i bild), som finns tillgängligt i en mängd olika storlekar som ger olika sprutmönster och flödes hastigheter. Se pistolhandboken för information om hur munstycket installeras.
- Slangarna (L) förser pistolen med vätska (och luft för AA-pistoler) och tillåter återcirkulering av vätska när pistolen inte löses ut.
- Svivelkopplingen (J) ger friare pistolrörelser.
- Sugslangen (N) med filter (P) gör att pumpen kan pumpa upp vätska från en 19-litershink (5 gallons).
- Ett vätskefilter (F) med 60 mesh (250 mikrometer) rostfritt stålelement som filtrerar partiklar ur vätskan när den lämnar pumpen.
- DataTrak (V) ger pumpdiagnostik och information om materialanvändning. Se sida 20.
- Returtryckregulatorn (E) styr returtrycket till pistolen och håller rätt cirkulationstryck.

- 3-vägskranen (M) gör att vätska kan strömma tillbaka till pumpen eller till vätskebehållaren.
- En vätskedräneringsventil (G) frigör vätsketryck i slangen och pistolen.
- Vätskevärmaren (D) värmer genomströmmande vätska och upprätthåller korrekt viskositet för sprutning.

Läs och begrunda alla anvisningar i medlevererad värmarhandbok, 309524, innan värmaren tas i bruk.



Värme gör att vätskan expanderar. Om den uppvärmda vätskan stängs in utan möjlighet att expandera kan den göra att komponenter spricker. Se till att den uppvärmda vätskan cirkulerar, (vrid 3-vägskranen till CIRC). Montera inte någon avstängningskran mellan värmaren och pistolen.

Jordning



Utrustningen måste jordas. Jordning minskar risken för elstötar och stötar av statisk elektricitet genom att en flyktledning leder undan strömmen om en statisk laddning byggs upp eller i händelse av kortslutning.

1. Pump: Se FIG. 2. Kontrollera att jordskruven (GS) är fastsatt och säkert åtdragen på tryckluftsmotorn. Anslut andra änden av den jordade ledningen (R) till en äkta jordpunkt.

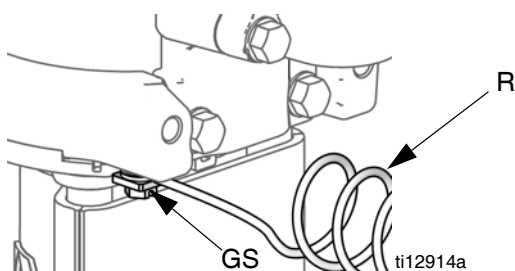


FIG. 2. Jordskruv och -kabel

2. Pumpvätskeslangar: använd endast elektriskt ledande vätskeslangar. Kontrollera slangarnas elektriska resistans. Byt ut slangen omedelbart om det totala resistansen till jord överstiger 25 megaohm.
3. Viscon HP värmare: se värmarens handbok som medlevereras.
4. Luftkompressor: Följ tillverkarens rekommendationer.
5. Sprutpistol: Jorda genom anslutning till en korrekt jordad vätskeslang och pump.
6. Vätskematningsbehållare: Följ lokala föreskrifter.
7. Föremål som sprutas: Följ lokala föreskrifter.

8. Kärll för lösningsmedel som används vid renspolning: Följ lokala föreskrifter. Använd endast metallkärll som är ledande och placerade på en jordad yta. Ställ inte kärlet på icke-ledande ytor, t.ex. papper eller kartong, eftersom det bryter jordkretsen.
9. Håll en metalldel på pistolen stadigt mot kanten på ett jordat metallkärll vid renspolning och tryckavlastning och tryck av pistolen ner i kärlet för att bibehålla en obruten jordkrets.

Förberedelser



Väggmonterade elektriska anslutningar. Följ riktlinjer och krav i Viscon HP-värmarens handbok 309524.

Vagnmonterad kabeldragning på riskfyllda platser.

Värmaren levereras med fästen som är lämpade för kabeldragning på riskfyllda platser. Följ riktlinjer och krav i Viscon HP-värmarens handbok 309524. **Använd inte medföljande elsladd**, som är lämpad **endast** för kabeldragning på en riskfri plats.

Vagnmonterad kabeldragning på riskfria platser.

Se FIG. 3. Ersätt installerade kopplingar med bussningar (80), levereras löst. Fäst avlastningsbussningen för filter (79). Följ alla anvisningar i Viscon HP-värmarhandbok 309524 för att ansluta den medföljande 120 V-kabeln (78) eller användaranskaffad kabel för 240 V-applikationer.

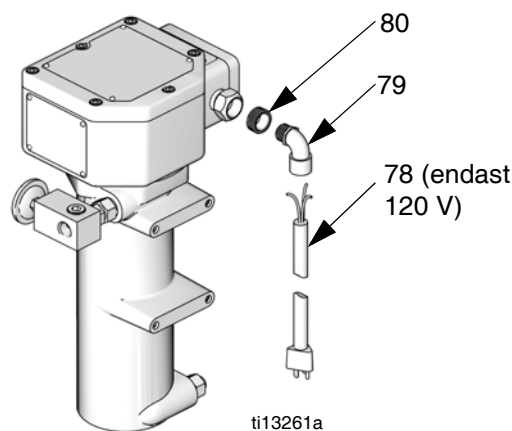
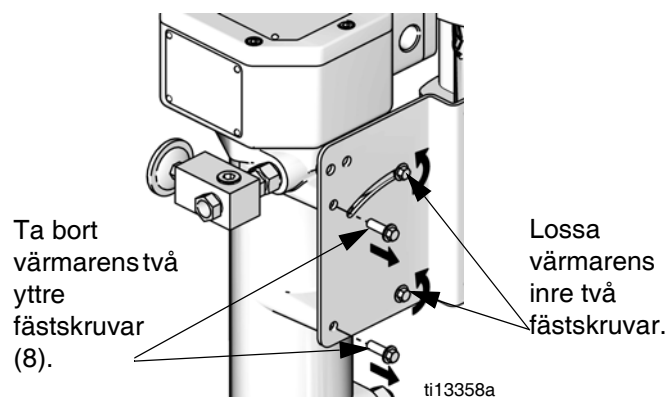
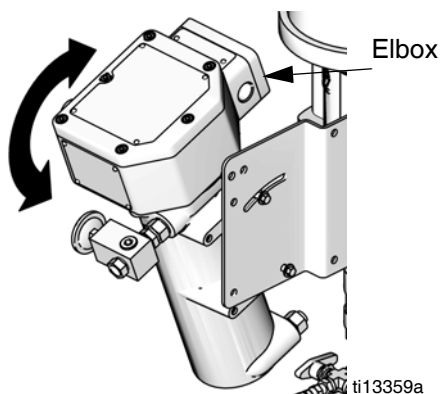


FIG. 3. Elkabel för riskfria platser

Tillträde till elbox



Luta värmaren bort från pumpen för enklare åtkomst till skruvarna på elboxens hölje.



Slanganslutningar

Se FIG. 1 på sida 8.

1. Fäst den ena änden av luftslangen till luftpistolsregulatorn (T, endast G40 sprutpistoler).
2. Fäst den andra änden av luftslangen till luftintaget på pistolens bas (endast G40 sprutpistoler).
3. Anslut pistolsviveln till färgintaget (J) på pistolen.
4. Fäst ena änden av vätskevippslangen (K) Till pistolsviveln och den andra änden till det återcirkulerande handtaget.
5. Fäste en blå vätskeslang till det återcirkulerade handtaget och sedan till baktrycksregulatorn (E).
6. Fäst den andra blå vätskeslangen till det återcirkulerande handtaget och till filteruttaget (F).
7. Sätt på linsskydden på båda regulatormätarnas linser.
8. Kontrollera att sugslangens och dräneringsslangens fästen sitter ordentligt.

Drift

Tryckavlastningsprocedur

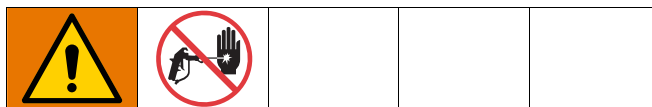


1. Lås avtryckarspärren.
2. Se FIG. 1. Stäng den avluftande huvudkranen (U).
3. Frigör avtryckarspärren.
4. Håll en metalldel på pistolen stadigt mot ett jordat metallkärl. Tryck av pistolen för att avlasta vätsketrycket.
5. Lås avtryckarspärren.
6. Öppna alla vätskedräneringsventiler i systemet och ha en avfallsbehållare klar att samla upp dränagevätskan. Lämna dräneringsventilerna öppna tills nästa gång ni ska börja spruta.
7. Om du misstänker att trycket inte har avlastats helt och hållet efter att du följt stegen ovan, kontrollera då följande:
 - a. Sprutmunstycket kan vara helt igensatt. Lossa mycket långsamt luftlockets låsring för att lätta på tryck i håligheten mellan kul-/sätesspärren och det igensatta munstycket. Rensa därefter munstycket.
 - b. Pistolvätskefiltret eller vätskeslangen kan vara helt igensatta. Lossa mycket långsamt på slangens ändkoppling vid pistolen och lätta på trycket gradvis. Lossa sedan helt och rensa bort hindret.
 - c. Om sprutmunstycket eller slangens fortfarande verkar helt igensatta när du har följt stegen ovan lossar du mycket långsamt på munstycksskyddets låsmutter eller slangens ändkoppling och lättar på trycket gradvis. Sedan lossar du delarna helt och hållet. Utlös pistolen i en avfallsbehållare med munstycket borttaget.

Spola innan utrustningen tas i drift

Systemet har testats med tunn olja som har lämnats kvar i vätskekanalerna som skydd. Spola utrustningen med ett kompatibelt lösningsmedel innan den används för att förhindra att vätskan förorenas av olja. Se **Renspola pumpen** på sida 18.

Avtryckarspär



Se FIG. 4. Lås alltid avtryckarspärren när du avbryter sprutningen, så att inte pistolen aktiveras oavsiktligt manuellt eller om du tappar den eller den får en stöt.

Pistolens säkerhetspär låst



TI6581A

Pistolens säkerhetspär frigjord



TI6582A

FIG. 4. Avtryckarspär

Våtkopp



Fyll före start en tredjedel av våtkoppen med Graco Throat Seal Liquid-vätska (TSL) eller motsvarande lösning.

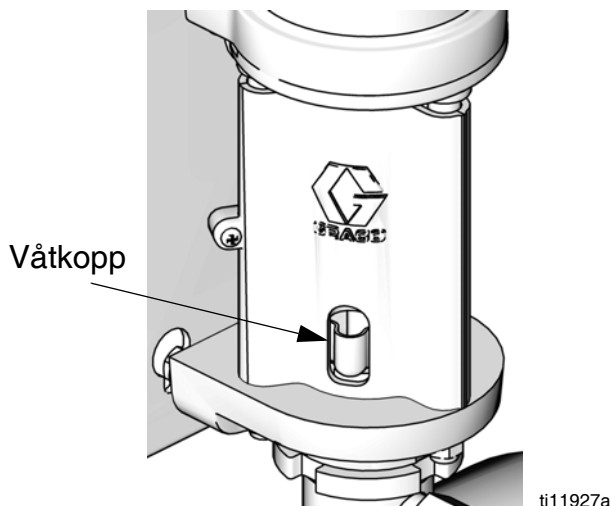




FIG. 5. Våtkopp

Flöda pumpen

1. Se FIG. 1. Spärra pistolens avtryckare. Ta bort munstycksskyddet och sprutmunstycket från pistolen (H). Se pistolhandboken.
2. Stäng pistolluftregulatorn (T) och luftregulatorn (X) genom att vrida moturs och minska trycket till noll. Stäng de avluftande luftventilerna (U). Kontrollera även att alla dräneringsventiler är stängda.
3. Anslut luftledningen till den avluftande luftventilen (U).
4. Kontrollera att alla kopplingar i hela systemet är ordentligt åtdragna.
5. Placera ett kärl nära pumpen. Sugslangen är 1,2 m (4 fot) lång. Sträck inte slangen så att den spänns. Låt den hänga för att underlätta vätskeflödet in i pumpen.
6. Håll en metalldel på pistolen (H) stadigt mot kanten av ett jordat metallkärl och tryck in avtryckaren.
7. *Endast för enheter med rusningsskydd:* aktivera fyllnings-/spolningsfunktionen med fyllnings-/spolningsknappen  på Datatrak.

8. Öppna de avluftande luftventilerna (U). Vrid sakta regulatorvredet (X) medurs och höj trycket tills pumpen startar.
9. Låt pumpen slå sakta tills all luft tryckts ut och pump och slangar är helt flödade.
10. *Endast för enheter med rusningsskydd:* inaktivera fyllnings-/spolningsfunktionen med fyllnings-/spolningsknappen  på Datatrak.
11. Lossa pistolavtryckaren och spärra den sedan säkert. Pumpen bör stå emot tryck.

Installera sprutmunstycket



Följ **Tryckavlastningsprocedur** på sida 14. Installera sprutmunstycket och munstycksskyddet enligt anvisningarna i den separata pistolhandboken (medföljer).

Vätskeutmatningen och mönsterbredden beror på storleken på sprutmunstycket, vätskans viskositet och vätsketrycket. Använd tabellen för val av sprutmunstycke i pistolens instruktionshandbok som vägledning för att välja lämpligt sprutmunstycke för ditt användningsområde.

Justera finfördelningen



1. Sätt inte på den finfördelade tryckluftmatningen. Vätsketrycket kontrolleras av det lufttryck som tillhandahålls till pumpen (pumpluftreglaget). Ställ vätsketrycket till ett lågt startvärde. För vätskor med låg viskositet (mindre än 25 sek, Zahn-bägare 2) med en lägre procentandel fasta ämnen (normalt mindre än 40 %) ska du börja vid 2,1 MPa (21 bar, 300 psi) vid pumputloppet. För vätskor med högre viskositet eller högre halt av fasta ämnen ska du börja du vid 4,2 MPa (42 bar, 600 psi). Se följande exempel.

Exempel:

Pumpförhållande		Inställning för pumpens tryckluftregulator MPa (bar, psi)	=	Ungefärligt vätsketryck MPa (bar, psig)
15:1	x	0,14 (1,4, 20)	=	2,1 (21, 300)
30:1	x	0,14 (1,4, 20)	=	4,2 (42, 600)

2. Håll pistolen vinkelrätt och ca 304 mm (12 tum) från ytan.
3. Flytta först pistolen och aktivera sedan pistolavtryckaren för att spruta på testytan.
4. Öka vätsketrycket i steg på 0,7 MPa (7 bar, 100 psi), precis till den punkt där en ytterligare ökning av vätsketrycket inte avsevärt förbättrar finfördelningen av vätskan. Se följande exempel.

Exempel:

Pumpförhållande		Steg för pumpens tryckluftregulator MPa (bar, psi)	=	Stegvist vätsketryck MPa (bar, psi)
15:1	x	0,05 (0,5, 7)	=	0,7 (7,0, 100)
30:1	x	0,02 (0,2, 3,3)	=	0,7 (7,0, 100)

Justera sprutmönstret

System med högtryckspistoler

Munstyckets mått och sprutvinkeln avgör sprutmönstrets storlek och täckning. Om en bredare täckning behövs bör du använda ett större munstycke i stället för att öka vätsketrycket. Vrid skyddet horisontellt när du vill spruta med ett vågrätt mönster. Vrid skyddet vertikalt när du vill spruta med ett lodrätt mönster.

System med AA-pistoler

1. Se FIG. 6. Stäng av mönsterjusteringsluften genom att vrida ratten (AA) medsols (inåt) så långt det går. Detta ställer in pistolen till det bredaste mönstret.

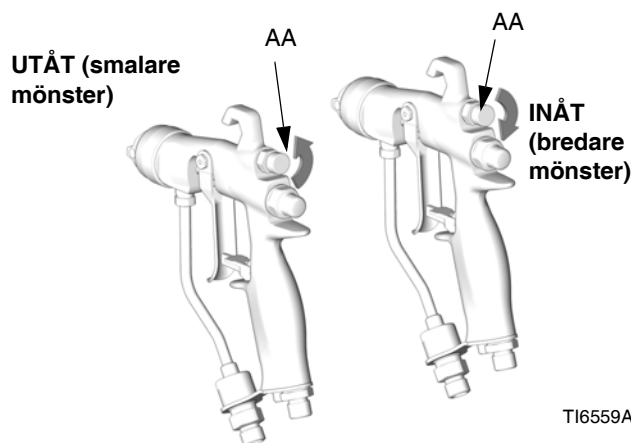


FIG. 6. Mönsterluftratt

2. Se FIG. 7. Ställ in finfördelningslufttrycket till cirka 35 kPa (0,35 bar, 5 psi) vid aktivering. Kontrollera sprutmönstret och öka sedan lufttrycket sakta tills svansarna finfördelas helt och dras in i sprutmönstret. Överskrid inte 0,7 MPa (7 bar, 100 psi) lufttryck till pistolen.

3. Se FIG. 7. För ett smalare mönster vrider du mönsterjusteringsventilratten (AA) motsols (utåt). Öka lufttrycket till pistolen något eller använd en annan storlek på munstycket om mönstret fortfarande inte är tillräckligt smalt.

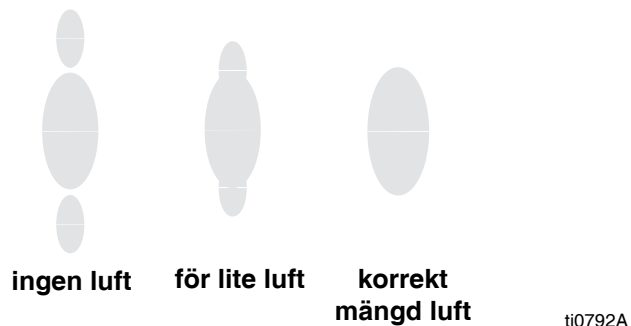


FIG. 7. Problem med sprutmönster

Avstängning



Följ **Tryckavlastningsprocedur** på sida 14.

Renspola alltid pumpen innan vätskan torkar på kolvstången. Se **Renspola pumpen** på sida 18.

Skötsel

Schema för förebyggande skötsel

Driftförhållandena för ditt specifika system avgör hur ofta skötsel krävs. Upprätta ett schema för förebyggande skötsel genom att notera när och vilken typ av skötsel som krävs och fastställ sedan ett schema för regelbunden systemkontroll.

Byt ut linsskydden på mätarlinserna när smuts gör dem svåra att läsa av.

Dra åt gängade anslutningar

Kontrollera alla slangar för att upptäcka slitage eller skador före varje användning. Byt ut efter behov. Kontrollera att alla gängade kopplingar är täta och läckagefria.



Renspola pumpen



Renspola pumpen:

- Före första användning
- Vid kulör- eller färgbyte
- Innan utrustningen repareras
- Innan vätskan torkar eller härdar i en inaktiv pump (kontrollera livslängden för katalyserade vätskor)
- I slutet av dagen
- Innan pumpen förvaras.

Spola med lägsta möjliga tryck. Renspola med en vätska som är kemiskt förenlig med den vätska du pumpar och med materialen i de delar i systemet som kommer i kontakt med vätskan. Kontrollera med vätsketillverkaren eller -leverantören vilka vätskor som rekommenderas för renspolning och hur ofta spolning ska göras.

1. Följ **Tryckavlastningsprocedur** på sida 14.
2. Ta bort munstycksskyddet och sprutmunstycket från pistolen. Se separat handbok för pistolen.
3. Sätt ner hävertröret i ett jordat metallkärl med rengöringsvätska.
4. Ställ in pumpen på lägsta möjliga vätskestryck och starta pumpen.
5. Håll en av pistolens metalldelar stadigt mot ett jordat metallkärl.
6. *Endast för enheter med rusningsskydd:* aktivera fyllnings-/spolningsfunktionen med fyllnings-/spolningsknappen  på Datatrak.
7. Tryck av pistolen. Renspola systemet tills klart lösningsmedel flödar från pistolen.
8. *Endast för enheter med rusningsskydd:* inaktivera fyllnings-/spolningsfunktionen med fyllnings-/spolningsknappen  på Datatrak.
9. Följ **Tryckavlastningsprocedur** på sida 14.
10. Rengör munstycksskyddet, sprutmunstycket och vätskefilterelementet separat och återinstallera dem sedan.
11. Tvätta in- och utsida av sugslangen.

Våtkopp


Fyll våtkoppen till hälften med Gracos halstätningsvätska (TSL). Kontrollera nivån dagligen.

Felsökning



Avlasta trycket innan du kontrollerar eller utför service på utrustningen.

OBS! Undersök samtliga möjliga problem och orsaker innan pumpen demonteras.

Problem	Orsak	Lösning
Pumpen fungerar inte.	Stopp i ledningen eller otillräcklig lufttillförsel; stängda eller tilltäppta ventiler.	Rensa ledningen eller öka lufttillförseln. Kontrollera att ventilerna är öppna.
	Hinder i vätskeslang eller pistol; vätskeslang-ID är för litet.	Öppna, rensa*; använd slang med större ID.
	Vätska har torkat på kolvstången.	Rengör; stanna alltid pumpen vid slaget längs ner; håll våtkoppen fylld till 1/3 med Graco halstättningsvätska (TSL).
	Luftmotordelarna är smutsiga, slitna eller skadade.	Rengör eller reparera luftmotorn. Se handbok 312796.
	Endast för DataTrak-modeller: Luftventilen kan inte utföra sin cykel eftersom solenoidstiftet är ute.	Aktivera rusningskydd (se DataTrak-drift, Inställningsläge , sida 21). Avlufta motorn. Tryck på  på DataTrak-displayen för att dra tillbaka magnetventilstiftet.
Pumpen fungerar, men utmatningen är låg vid båda slagen.	Stopp i ledningen eller otillräcklig lufttillförsel; stängda eller tilltäppta ventiler.	Rensa ledningen eller öka lufttillförseln. Kontrollera att ventilerna är öppna.
	Hinder i vätskeslang eller pistol; vätskeslang-ID är för litet.	Öppna, rensa*; använd slang med större ID.
	Slitna packningar i kolvumpen.	Byt ut tätningar. Se handbok 312794.
Pumpen kör, men utmatningen är låg vid nedslaget.	Fastnade öppna eller slitna kulventiler eller kolvpackningar.	Rensa ventilen; byt ut tätningar. Se handbok 312794.
Felaktig eller accelererad pumphastighet.	Vätskan slut.	Fyll på och flöda.
	Fastnade öppna eller slitna kulventiler eller packningar.	Rensa ventil, byt ut system; se handbok 312794.
Vätskan som pumpas syns i TSL-behållaren.	Slitna halspackningar.	Byt ut halspackningar. Se handbok 312794.

* För att fastställa om vätskeslangen eller pistolen är igensatt ska du avlasta trycket. Lossa vätskeslangen och håll ett kärl vid pumpens vätskeutlopp för att fånga upp vätskan. Aktivera luften så mycket att pumpen startar. Om pumpen startar när luften är påslagen så sitter hindret i slangen eller i pistolen.

Reglage och indikatorlampor på DataTrak

Förklaringar till FIG. 8

AA Rusningsgräns i slag per minut (ställs in av användaren, 00=AV)

AB Underdelsförflyttning (ställs in av användaren)

AC Flödeshastighetsenheter (ställs in av användaren till

↕ /min, gpm [USA], gpm [Imperial], oz/min [USA],
oz/min [Imperial], l/min eller cm³/min)

AD Lysdiod (indikerar felfunktion när den lyser)

AE Display

PF Flödes-/spolknapp (aktiverar flödes-/spolläget.

I flödes-/spolläge är rusningssskyddet inaktiverat och satssummeraren [BT] avstängd.) LED kommer att blinka i flödnings-/spolningsläget.

RK Återställningsknapp (återställer fel. Tryck och håll ned i 3 sekunder för att nollställa satssummeraren.) Tryck för att växla mellan flödes hastighet och cykelhastighet. Tryck för att skjuta ut/dra in solenoidstiftet med rusningssskyddet aktiverat.

CF Slag-/flödes hastighet

BT Satsräknare

GT Totalräknare

RT Rusningsgräns (på/av)

UT E1-växlare

DT E2-växlare

ST E5-växlare

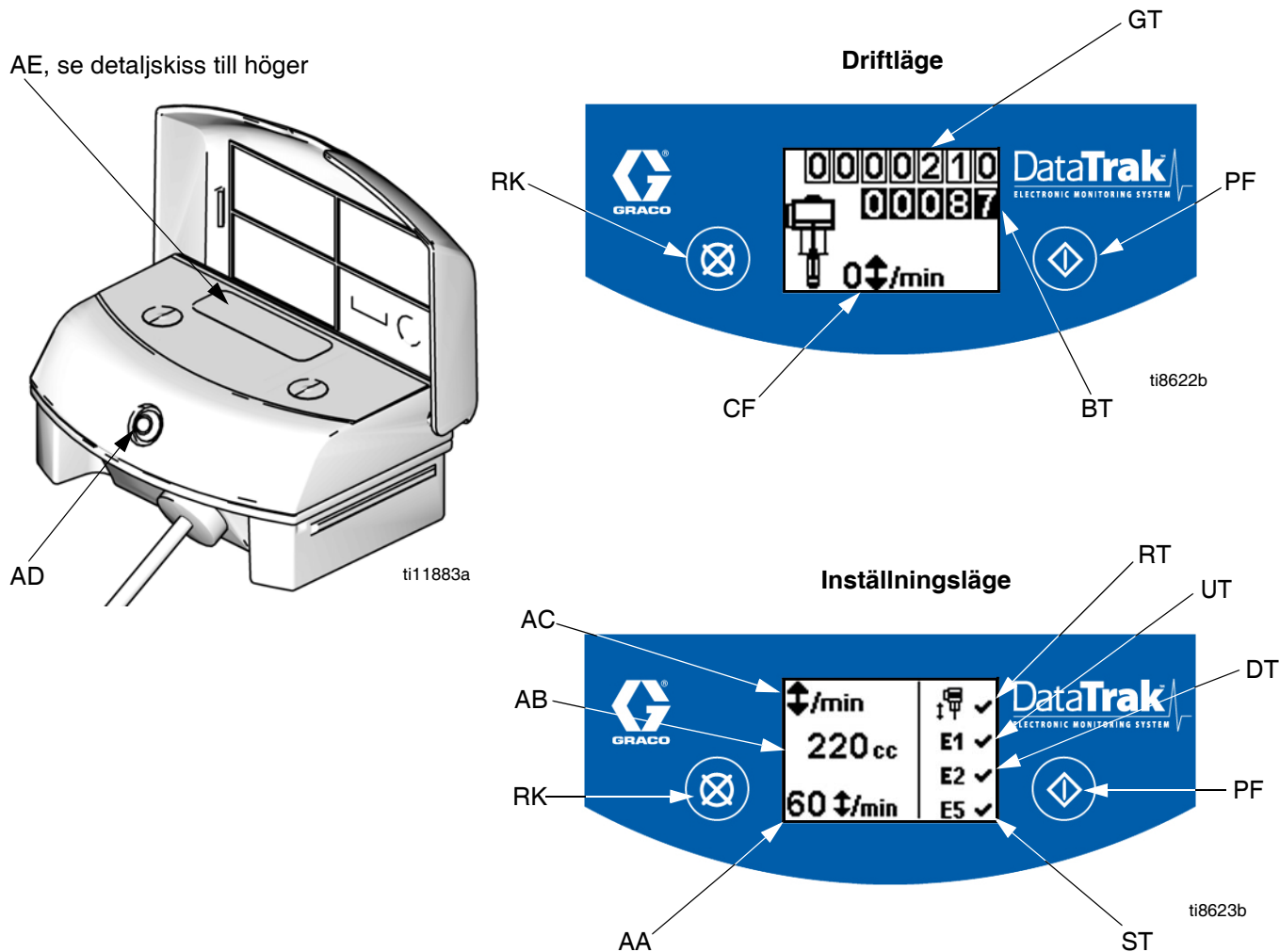


FIG. 8. Reglage och indikatorlampor på DataTrak




DataTrak-drift


Visning (AE) stängs av efter en minut för att spara batteriet. Tryck på en knapp för att starta displayen.

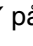
OBSERVERA


För att förhindra skador på funktionsknapparna ska de inte tryckas in med skarpa objekt som pennor, plastkort eller naglar.

Inställningsläge

1. Se FIG. 8. Tryck och håll ned  i 5 sekunder tills inställningsmenyn visas.
2. Ange inställningar för rusning (i förekommande fall), underdelstorlek och flödes hastighetsenheter samt aktivera rusningsskydd, E1-, E2- och E5-felalternativ genom att trycka på  för att ändra värdet, och därefter på  för att spara värdet och flytta pekaren till nästa datafält. Se sidan 23 för beskrivningar av E1-, E2- och E5-felkoderna.

Graco rekommenderar att rusning (i förekommande fall) ställs in på 60  . Alla DataTrak-moduler levereras utan aktiverat rusningsskydd.

När rusningsbegränsningen och felalternativen E1, E2 och E5 är aktiverade, visas  på inställningsbilden. Se FIG. 8.

3. Flytta pekaren till fältet Aktivera E5-fel och tryck sedan på  en gång till för att stänga inställningsläget.

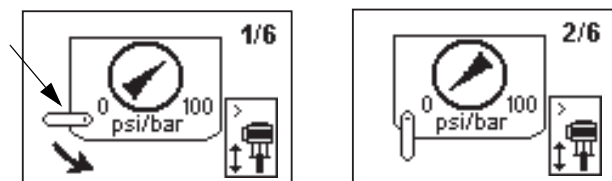
Driftläge

Rusning

DataTrak är tillgänglig med och utan rusningsskydd. System med M02xxx luftmotorer levereras utan rusningsskydd. Alla andra DataTrak/system är utrustade med en solenoid för rusning.

1. Se FIG. 8. Om pumpen rusar aktiveras rusningsmagnetventilen och pumpens drift avbryts. Lysdioden (AD) blinkar och på displayen (AE) visas att pumpen rusar (se Tabell 1). Displayen kommer att bläddra igenom sex instruktionskärmar.

2. Rusningskärma 1 och 2: Stäng huvudluftventilen (E) för att återställa rusningssolenoiden. Vänta tills luftmotorn helt tömts på luft.



3. Rusningskärma 3 och 4: När avluftningen är klar, tryck på solenoidens frisläppningsknapp (J) för att återställa luftventilen. Knappen hoppar upp igen när luftventilen åter är trycksatt.

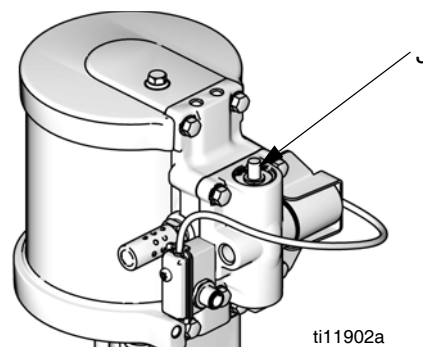
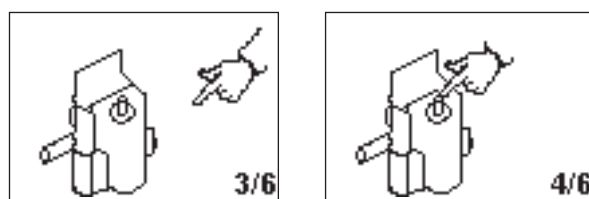
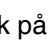
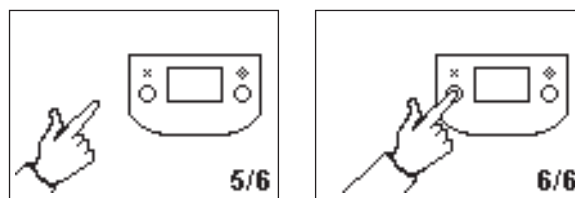



FIG. 9. Utlösningsknapp för solenoid


4. Rusningskärma 5 och 6: Tryck på  för att rensa diagnostikkoden och återställa rusningsmagnetventilen.

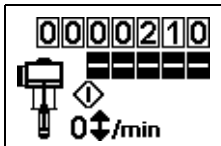



5. Öppna huvudluftkranen (E) för att starta om pumpen.

Gå till inställningsläget och ställ in rusningsvärdet till 0 (noll) eller växla (RT) till Av för att inaktivera rusningsövervakning  (se FIG. 8).


Flödning/spolning

1. Se FIG. 8. Gå till fyllnings-/spolningsläget genom att trycka på valfri knapp för att starta displayen och sedan trycka på . Symbolen för fyllning/spolning visas på displayen och lysdioden blinkar




2. I läget för fyllning/spolning är rusningsskyddet och satssummeringen (BT) avstängda. Totalsummeraren (GT) fortsätter att räkna.
3. Lämna flödes-/spolläget genom att trycka på valfri knapp för att starta displayen och sedan trycka på . Symbolen för flödning/spolning försvinner från displayen och lysdioden slutar att blinka.

Räknare/summering

Se FIG. 8. Den sista siffran i satssummeringen (BT) representerar tiondelar liter eller gallon. Nollställ summeraren genom att trycka på valfri knapp för att starta displayen och sedan trycka på och hålla ned  i 3 sekunder.

- Om AC är inställd på gallon eller uns visar BT och GT gallon.
- Om AC är inställd på liter eller cc visar BT och GT liter.
- Om AC är inställd på cykler visar BT och GT cykler.

Tryck på  för att växla mellan flödesenheter och slag. En bokstav under BT-displayen indikerar att både BT och GT visar gallon (g) eller liter (l). Ingen bokstav betyder att både BT och GT visar cykler.

Display


Se FIG. 8. Displayen (AE) stängs av efter 1 minut av inaktivitet i körsläge och efter 3 minuter i inställningsläge. Tryck på en knapp för att starta displayen.

DataTrak fortsätter att räkna slag när displayen är avstängd.

Displayen (AE) kan stängas av om en hög statisk urladdning tillämpas på DataTrak. Tryck på en knapp för att starta displayen.


Diagnostik

DataTrak kan diagnostisera flera olika problem hos pumpen. När monitorn upptäcker ett problem blinkar lysdioden (AD, FIG. 8) och en diagnostikkod visas på displayen. Se Tabell 1.

Bekräfta diagnosen och återgå till den vanliga driftskärmen genom att trycka på  en gång för att starta displayen, och sedan en gång till för att rensa diagnostikkodskärmen.

Tabell 1: Diagnostikkoder				
Symbol	Kod	Kodnamn	Diagnos	Orsak
		Rusning (endast DataTrak)	Pumpen går snabbare än inställd rusningsbegränsning.	<ul style="list-style-type: none"> För högt lufttryck. För högt vätsketryck. Vätskan slut.
	E-1	Stiger	Läckage på uppåtslaget.	Kolvventilen eller tätningarna är slitna.
	E-2	Sjunker	Läckage på nedåtslaget.	Sliten inloppsventil.
	E-3	Låg batterinivå	Batterispänningen är för låg för att stoppa rusning.	Låg batterinivå. Byt ut batteriet, se sida 24.
	E-4	Servicekomponent 1 (endast enheter med rusningsskydd)	Problem med att stoppa rusning.	<ul style="list-style-type: none"> Magnetventilen är skadad. Ventilsläden är skadad. Rusningsskydd (RT, FIG. 8) kan aktiveras på pumpar som inte är utrustade med en rusningsmagnetventil. Gå till inställningsskärmen och inaktivera rusningsskyddet.
	E-4	Magnet bortkopplad (endast enheter med rusningsskydd)	Magnetventilen är urkopplad. Solenoid drar inte kolvkopp (112).	<ul style="list-style-type: none"> Solenoiden är urkopplad. Solenoidledningarna är skadade. Fäste och magnetventil ansluter inte tätt mot luftventilhuset.
	E-5	Utför service av komponent 2	Problem med avkänning av ventilörelse.	<ul style="list-style-type: none"> Givarna är urkopplade. Givarna är felmonterade. Givarna är skadade. Ventilsläden är skadad.
	E-6	Utlöst säkring	Säkringen har lösts ut. Byt ut säkringen, se sida 24.	<ul style="list-style-type: none"> Trasig magnetventil eller trasigt kablage. För hög temperatur (över 60 °C [140 °F]). Rusningsskydd (RT, FIG. 8) kan aktiveras på pumpar som inte är utrustade med en rusningsmagnetventil. Gå till inställningsskärmen och inaktivera rusningsskyddet.

Byt ut DataTrak-batteriet eller -säkringen



Batteriet och säkringen måste bytas ut på en säker plats.

Använd endast följande godkända batterier vid byte. Används fel sorts batterier gäller inte Gracos garantier och FM- och Ex-godkännanden.

- Ultralife litiumbatteri nr U9VL
- Duracell alkaline nr MN1604
- Energizer alkaline nr 522
- Varta alkaline nr 4922

Använd endast utbytessäkringar som är godkända av Graco. Beställ artikel 24C580.

Byt ut batteriet

1. Skruva loss kabeln från baksidan av tungströmställarmonteringen. Se FIG. 10.
2. Koppla bort kabeln från de två kabelklämmorna.

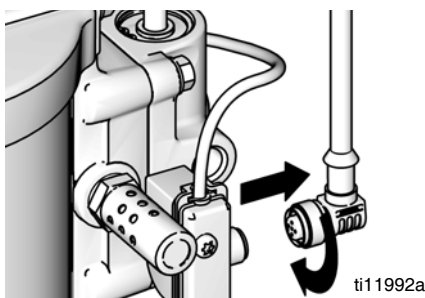


FIG. 10. Koppla bort DataTrak

3. Ta bort DataTrak-modulen från fästet. Se FIG. 11. Ta med dig modulen och den anslutna kabel till en säker plats.

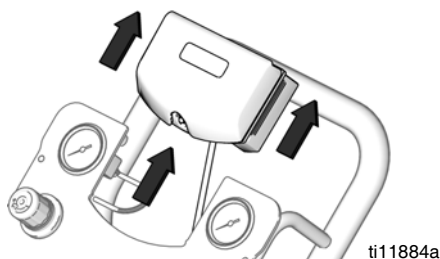


FIG. 11. Avlägsna DataTrak

4. Skruva loss två skruvar på modulens baksida så att du kommer åt batteriet.
5. Koppla ur det använda batteriet och sätt i ett godkänt batteri. Se FIG. 12. Godkända batterier inkluderar Energizer alkaliskt nr 522, Varta alkaliskt nr 4922, Ultra litium nr U9VL och Duracell alkaliskt nr MN1604.

Byte av säkring

1. Skruva loss skruven, metallbandet och hållaren i plast.
2. Dra ut säkringen från panelen.
3. Sätt i en ny säkring.

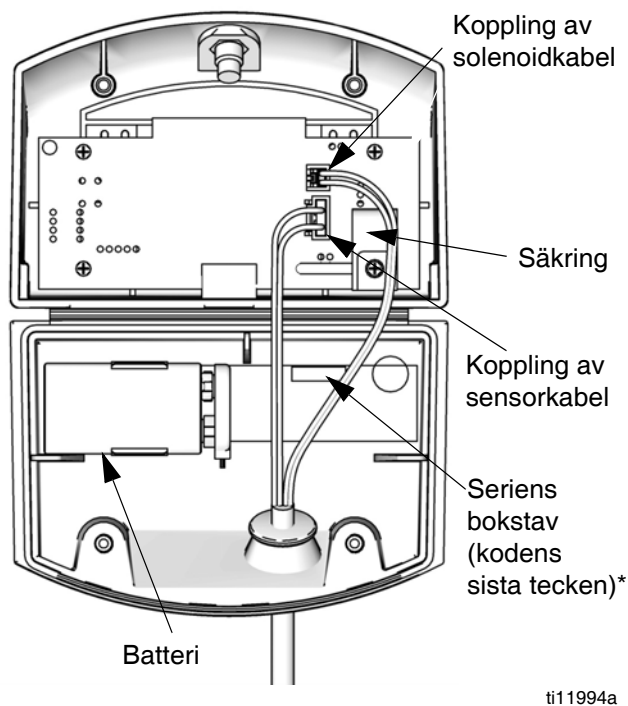


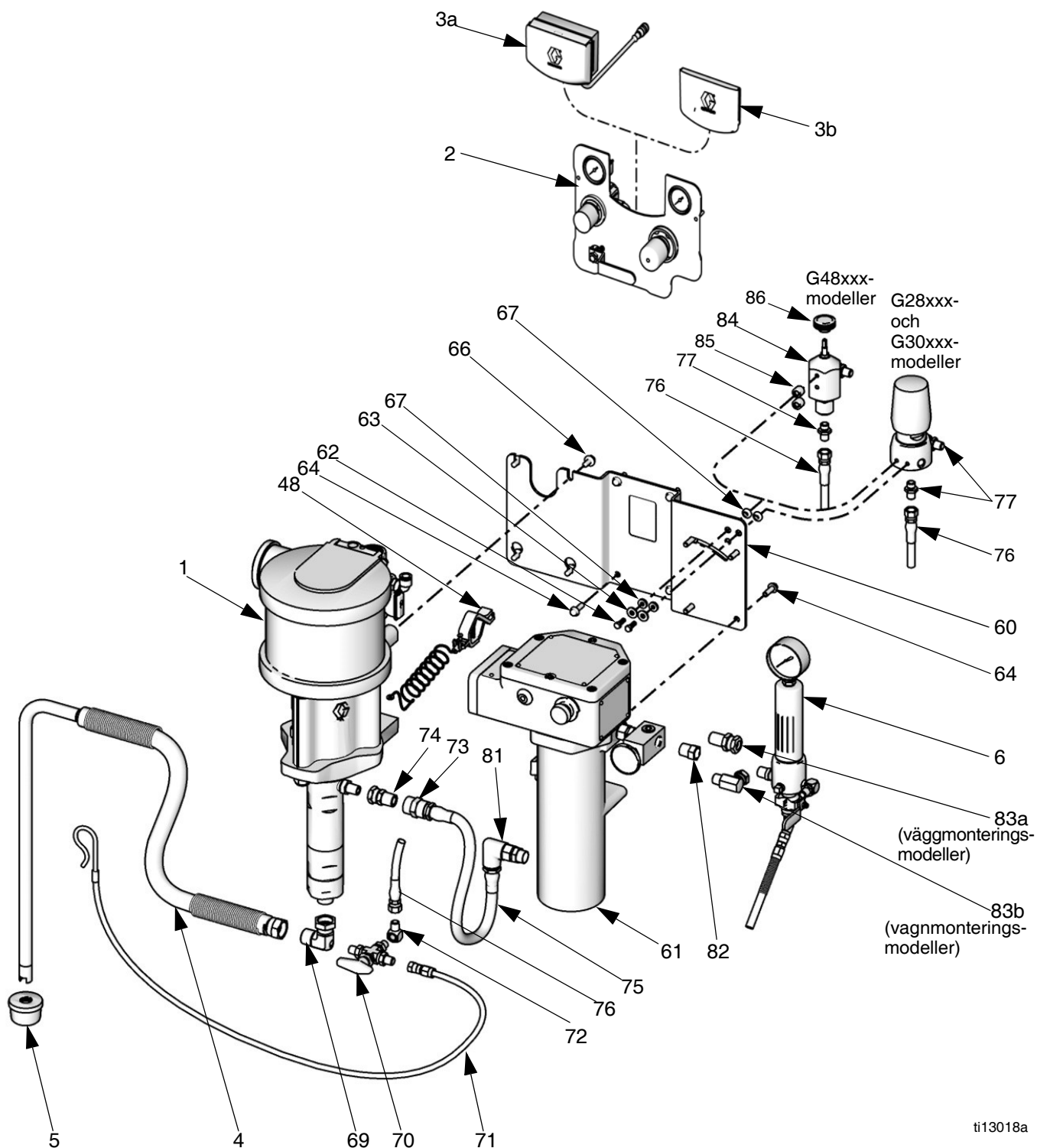
FIG. 12. Batteriets och säkringens placering

* Fig. 12 visar placeringen av seriens bokstav.

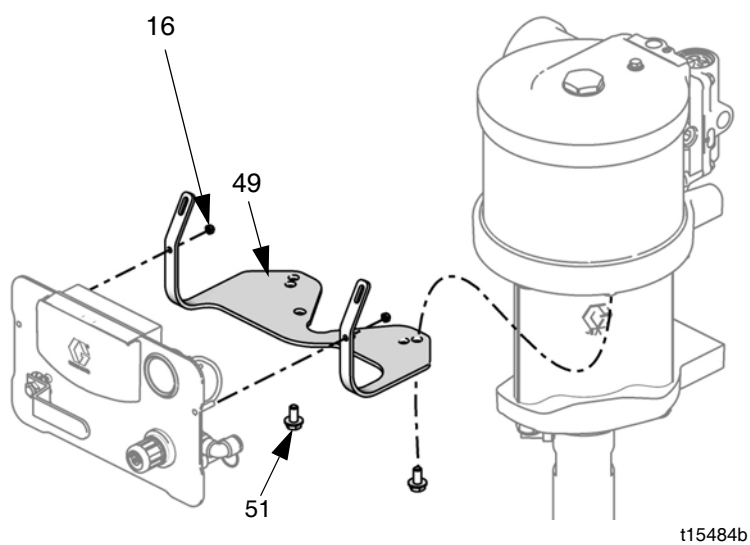
Godkända säkringar		
Artikelnummer, DataTrak	Serie*	Säkring som krävs
289822	A eller B	24C580
	C och senare	24V216
Alla övriga artikelnummer	A	24C580
	B och senare	24V216

Delar

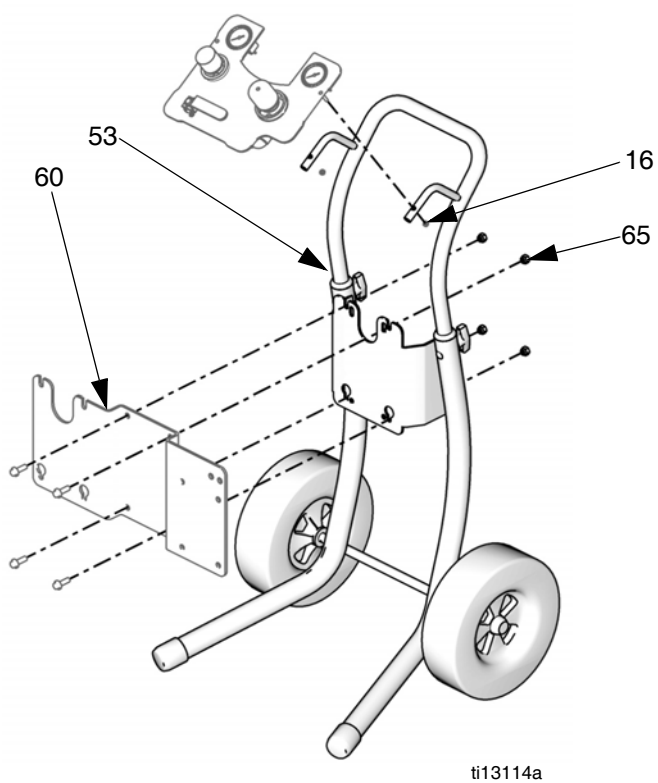
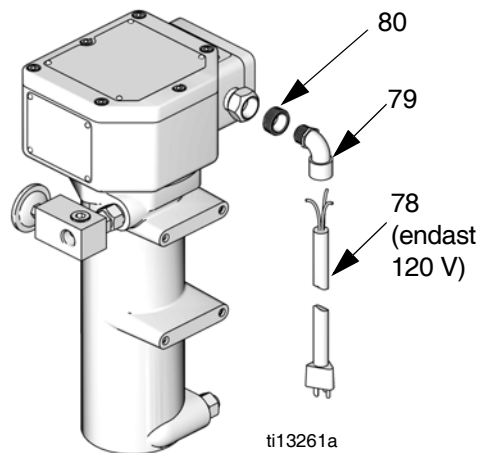
Reservdelar varierar beroende på modell. Se Reservdelslistan på sidorna 27 till 30.



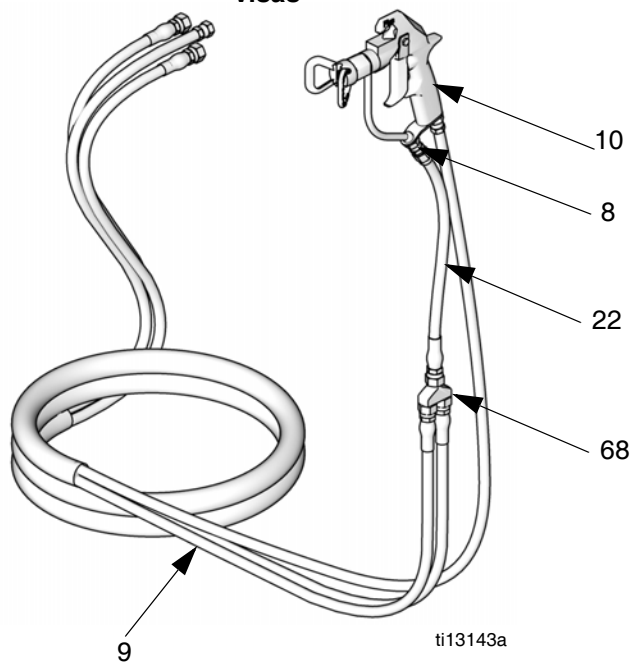
ti13018a



**Delar till elsladd för riskfri plats
(endast 120 V vagnmontering)**



**G40-pistol
visas**



G28xxx-modeller

Ref. nr.	Artikelnr.	Beskrivning	Antal
1	W28EAS W28EBS	PUMPENHET M18LN0 x LW125A M18LT0 x LW125A	1
2	24A583 24A581	PANEL, tryckluftsstyrningar Endast pump, <i>se sidan 33</i> Pump och pistol, <i>se sidan 32</i>	1
3a	24A576	DATATRAK, enhet, <i>se handbok 313541.</i>	1
3b	-----	TILLÄGG, panel (inkluderad med del 2)	1
4	256422	SLANG, sug, montering (inkluderar del 5)	1
5	-----	FILTER, sug (inkluderat med del 4)	1
6	239300	FILTER, vätska, rostfritt, <i>se handbok 307273</i>	1
8	189018	SVIVEL, vätskeslang (paket med AA-pistol)	1
9	239342 239311	SLANGPAKET Paket med XTR-pistol System med G40-pistol	1
10	XTR501 24C855	PISTOL XTR 5 G40	1
11	AAM413	PISTOLMUNSTYCKE (visas inte, system med G40-pistol)	1
12	AAMxxx	MUNSTYCKESALTERNATIV (visas inte, system med G40-pistol)	1
16	-----	LÅSMUTTER, M5 x 0,08 (inkluderad med del 49)	2
22	239069	SLANG, vätska, ledad, 0,6 m (2 fot)	1
32	-----	KÅPA, mätare, visas inte, 12 per ark (se sidan 32 för paket om 5 ark)	1
48	238909	JORDLEDNING, pump	1
49	24E883	MONTERINGSSATS FÖR TRYCKLUFTSKONTROLL, väggmonterad, (inkluderar 16 och 51)	1
51	-----	SKRUV, sexkants- M8 x 16 mm (inkluderad med del 49)	2
53	256427	VAGNMONTERINGSSATS, <i>se sida 31</i> (endast GxxCxx-modeller)	1
54	24A578	VÄGGMONTERINGSSATS, <i>se sida 31</i> (endast GxxWxx-modeller)	1
60	24A590	FÄSTE, uppvärmt, sats, inkluderar 64, 65 och 66)	1
61	245848 245863	VÄRMARE, vätska 120 V, <i>se handbok 309524</i> 240 V, <i>se handbok 309524</i>	1
62	100022	MASKINSKRUV, sexkanthd, 1/4–20 x 3/4 tum (19 mm)	2
63	100527	PACKNING, 1/4 tum	2
64	-----	SKRUV, M8 x 25	8
65	-----	MUTTER	4
66	-----	SKRUV, M8 x 1,25	4
67	167002	ISOLATOR, värme	4

Ref. nr.	Artikelnr.	Beskrivning	Antal
68	239864	FÖRGRENINGSRÖR, återcirkulering, 1/4 nps (hane)	1
69	15V521	SKARVKOPPLING, svivel	1
70	113834	KULKRAN, 3-väg, 1/4 npt (hane), rostfri	1
71	239062	SLANG, dränering, nylon, rostfr. kopplingar, 6 mm (1/4 tum) ID; 1/4 npsm (hona)	1
72	166866	RÖRVINKEL, 1/4 npt (hane x hona), rostfr.	2
73	117627	FÄSTE, koppling	1
74	114190	SKARVKOPPLING, svivel	1
75	239153	FÄRGLANG, nylon, rostfr. kopplingar, 13 mm (1/2 tum) ID, 1/2 npt (mbe), längd 0,5 m (19,5 tum)	1
76	239108	SLANG, vätska, återcirkulering	1
77	166846	ADAPTER, 1/4-18 npsm x 1/4-18 npt	3
78	15W730	SLADD, el (endast 120 V vagnmonteringssystem)	1
79	112408	DRAGAVLASTNING, 90° (endast 120 V vagnmonteringssystem)	1
80	107219 185065	BUSSNING För användning med medföljande sladd (endast 120 V vagnmonteringssystem), 3/4 npt (hane) x 1/2 npt (hona) Levereras med värmare för ledande tillämpningar	1
81	113934	KOPPLING, svivel, värmarintag, 90°, rostfri, 1/2 npt(fbe)	1
82	502265	BUSSNING, reducerare, rör	1
83a	235207	KOPPLING, svivel, rostfri, 3/8 npt (hane) x 3/8 npsm (hona), väggmonteringssystem endast	1
83b	207123	KOPPLING, svivel 90°, endast väggmonteringssystem	1
84	238926	REGULATOR, returtryck, rostfri, <i>se handbok 306860</i>	1

----- Säljes ej separat.

OBS! Reservexemplar av varningsetiketter, -skyltar och -kort kan beställas kostnadsfritt.

G30xxx-modeller

Ref. nr.	Artikelnr.	Beskrivning	Antal
1	W30CAS W30CBS	PUMPENHET M12LNO x LW075A M12LTO x LW075A	1
2	24A583 24A581	PANEL, tryckluftstyrningar (inkluderar 3b, 42 och 43) Endast pump, <i>se sidan 33</i> Pump och pistol, <i>se sidan 32</i>	1
3a	24A576	DATATRAK, enhet, <i>se handbok 313541</i>	1
3b	-----	TILLÄGG, panel (inkluderad med del 2)	1
4	256423	SLANG, sug, montering (inkluderar del 5)	1
5	-----	FILTER, sug (inkluderat med del 4)	1
6	239300	FILTER, vätska, rostfritt, <i>se handbok 307273</i>	1
8	189018	SVIVEL, vätskeslang (paket med AA-pistol)	1
9	239342 239311	SLANGPAKET Paket med XTR-pistol System med G40-pistol	1
10	XTR501 24C855	PISTOL XTR 5 G40	1
11	AAM413	PISTOLMUNSTYCKE (visas inte, system med G40-pistol)	1
12	AAMxxx	MUNSTYCKESALTERNATIV (visas inte, system med G40-pistol)	1
16	-----	LÅSMUTTER, M5 x 0,08 (inkluderad med del 49)	2
22	239069	SLANG, vätska, ledad, 0,6 m (2 fot)	1
32	-----	KÅPA, mätare, visas inte, 12 per ark (se sidan 32 för paket om 5 ark)	1
48	238909	JORDLEDNING, pump	1
49	24E883	MONTERINGSSATS FÖR TRYCKLUFTSKONTROLL, väggmonterad, (inkluderar 16 och 51)	1
51	-----	SKRUV, sexkants- M8 x 16 mm (inkluderad med del 49)	2
53	256427	VAGNMONTERINGSSATS, <i>se sida 31</i> (endast GxxCxx-modeller)	1
54	24A578	VÄGGMONTERINGSSATS, <i>se sida 31</i> (endast GxxWxx-modeller)	1
60	24A590	FÄSTE, uppvärmt, sats, inkluderar 64, 65 och 66)	1
61	245848 245863	VÄRMARE, vätska 120 V, <i>se handbok 309524</i> 240 V, <i>se handbok 309524</i>	1
62	100022	MASKINSKRUV, sexkanthd, 1/4–20 x 3/4 tum (19 mm)	2
63	100527	PACKNING, 1/4 tum	2
64	-----	SKRUV, M8 x 25	8
65	-----	MUTTER	4
66	-----	SKRUV, M8 x 1,25	4

Ref. nr.	Artikelnr.	Beskrivning	Antal
67	167002	ISOLATOR, värme	4
68	239864	FÖRGRENINGSRÖR, återcirkulering, 1/4 nps (hane)	1
69	15V522	SKARVKOPPLING, svivel	1
70	113834	KULKRAN, 3-väg, 1/4 npt (hane), rostfri	1
71	239062	SLANG, dränering, nylon, rostfr. kopplingar, 6 mm (1/4 tum) ID; 1/4 npsm (hona)	1
72	166866	RÖRVINKEL, 1/4 npt (hane x hona), rostfri.	2
73	117627	FÄSTE, koppling	1
74	236892	SKARVKOPPLING, svivel	1
75	239153	FÄRGSLANG, nylon, rostfr. kopplingar, 13 mm (1/2 tum) ID, 1/2 npt (mbe), längd 0,5 m (19,5 tum)	1
76	239108	SLANG, vätska, återcirkulering	1
77	166846	ADAPTER, 1/4-18 npsm x 1/4-18 npt	3
78	15W730	SLADD, el (endast 120 V vagnmonteringssystem)	1
79	112408	DRAGAVLASTNING, 90° (endast 120 V vagnmonteringssystem)	1
80	107219 185065	BUSSNING För användning med medföljande sladd (endast 120 V vagnmonteringssystem), 3/4 npt (hane) x 1/2 npt (hona) Levereras med värmare för ledande tillämpningar	1
81	113934	KOPPLING, svivel, värmarintag, 90°, rostfri, 1/2 npt(fbe)	1
82	502265	BUSSNING, reducerare, rör	1
83a	235207	KOPPLING, svivel, rostfri, 3/8 npt (hane) x 3/8 npsm (hona), väggmonteringssystem endast	1
83b	207123	KOPPLING, svivel 90°, endast väggmonteringssystem	1
84	238926	REGULATOR, returtryck, rostfri, <i>se handbok 306860</i>	1

----- Säljes ej separat.

OBS! Reservexemplar av varningsetiketter, -skyltar och -kort kan beställas kostnadsfritt.

G36Cxxx-modeller

Ref. nr.	Artikelnr.	Beskrivning	Antal
1	26C180	PUMPENHET M18LNO x LW100A	1
2	24A583	PANEL, tryckluftstyrningar (inkluderar 3b, 42 och 43) Endast pump, <i>se sidan 33</i>	1
3b	-----	TILLÄGG, panel (inkluderad med del 2)	1
4	255872	SLANG, sug, montering (inkluderar del 5)	1
5	-----	FILTER, sug (inkluderat med del 4)	1
6	239300	FILTER, vätska, rostfritt, <i>se handbok 307273</i>	1
8	189018	SVIVEL, vätskeslang (paket med AA-pistol)	1
9	239342	SLANGPAKET Paket med XTR-pistol	1
10	XTR501	PISTOL XTR 5	1
16	-----	LÅSMUTTER, M5 x 0,08 (inkluderad med del 49)	2
22	239069	SLANG, vätska, ledad, 0,6 m (2 fot)	1
32	-----	KÅPA, mätare, visas inte, 12 per ark (se sidan 32 för paket om 5 ark)	1
48	238909	JORDLEDNING, pump	1
53	256427	VAGNMONTERINGSSATS, <i>se sidan 31</i> (endast GxxCxx-modeller)	1
60	24A590	FÄSTE, uppvärmt, sats, inkluderar 64, 65 och 66)	1
61	245848	VÄRMARE, vätska, 120 V, <i>se handbok 309524</i>	1
62	100022	MASKINSKRUV, sexkanthd, 1/4–20 x 3/4 tum (19 mm)	2
63	100527	PACKNING, 1/4 tum	2
64	-----	SKRUV, M8 x 25	8
65	-----	MUTTER	4
66	-----	SKRUV, M8 x 1,25	4
67	167002	ISOLATOR, värme	4
68	239864	FÖRGRENINGSRÖR, återcirkulering, 1/4 nps (hane)	1
69	15V522	SKARVKOPPLING, svivel	1
70	113834	KULKRAN, 3-väg, 1/4 npt (hane), rostfr	1
71	239062	SLANG, dränering, nylon, rostfr. kopplingar, 6 mm (1/4 tum) ID; 1/4 npsm (hona)	1
72	114594	RÖRVINKEL, 1/4 npt (hane x hona), rostfr.	2
73	117627	FÄSTE, koppling	1
74	236892	SKARVKOPPLING, svivel	1
75	239153	FÄRGSLANG, nylon, rostfr. kopplingar, 13 mm (1/2 tum) ID, 1/2 npt (mbe), längd 0,5 m (19,5 tum)	1
76	239108	SLANG, vätska, återcirkulering	1
77	112494	ADAPTER, 1/4-18 npsm x 1/4-18 npt	3
78	15W730	SLADD, el (endast 120 V vagnmonteringssystem)	1

Ref. nr.	Artikelnr.	Beskrivning	Antal
79	112408	DRAGAVLASTNING, 90° (endast 120 V vagnmonteringssystem)	1
80	107219	BUSSNING För användning med medföljande sladd (endast 120 V vagnmonteringssystem), 3/4 npt (hane) x 1/2 npt (hona)	1
81	113934	KOPPLING, svivel, värmarintag, 90°, rostfri, 1/2 npt(fbe)	1
82	502265	BUSSNING, reducerare, rör	1
83a	235207	KOPPLING, svivel, rostfri, 3/8 npt (hane) x 3/8 npsm (hona), väggmonteringssystem endast	1
83b	207123	KOPPLING, svivel 90°, endast väggmonteringssystem	1
84	222200	VENTIL, returtryck, rostfritt stål, <i>se handbok 307892</i>	1
85	16A619	DISTANS	1
86	114593	RATT	1

----- Säljes ej separat.

OBS! Reservexemplar av varningsetiketter, -skyltar och -kort kan beställas kostnadsfritt.

G48Wxxx-modeller

Ref. nr.	Artikelnr.	Beskrivning	Antal
1	W48CAS W48CBS	PUMPENHET M18LNO x LW075A M18LT0 x LW075A	1
2	24A581	PANEL, tryckluftsstyrningar, pump och pistol (inkluderar 3b, 42 och 43, se <i>sidan 32</i>)	1
3a	24A576	DATATRAK, enhet, <i>se handbok 313541</i>	1
3b	-----	TILLÄGG, panel (inkluderad med del 2)	1
16	-----	LÅSMUTTER, M5 x 0,08 (inkluderad med del 49)	2
32	-----	HÖLJE, tolk, visas inte, 12 per ark (se <i>sidan 32</i> för paket om 5 ark)	1
48	238909	JORDLEDNING, pump	1
49	24E883	MONTERINGSSATS FÖR TRYCKLUFTSKONTROLL, väggmonterad, (inkluderar 16 och 51)	1
51	-----	SKRUV, sexkants- M8 x 16 mm (inkluderad med del 49)	2
54	24A578	VÄGGMONTERINGSSATS, <i>se sidan 31</i>	1
60	24A590	FÄSTE, uppvärmt, sats, inkluderar 64, 65 och 66)	1
61	245848	VÄRMARE, vätska, 120 V, <i>se handbok 309524</i>	1
62	100014	MASKINSKRUV, sexkanthd, 1/4-20 x 1,25 tum (31 mm)	2

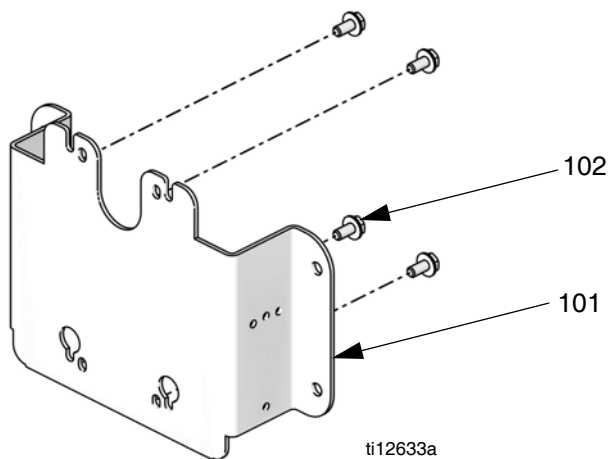
Ref. nr.	Artikelnr.	Beskrivning	Antal
63	100527	PACKNING, 1/4 tum	2
64	-----	SKRUV, M8 x 25	8
65	-----	MUTTER	4
66	-----	SKRUV, M8 x 1,25	4
67	167002	ISOLATOR, värme	4
69	15V522	SKARVKOPPLING, svivel	1
70	113834	KULKRAN, 3-väg, 1/4 npt (hane), rostfri	1
71	239062	SLANG, dränering, nylon, rostfr. kopplingar, 6 mm (1/4 tum) ID; 1/4 npsm (hona)	1
72	166866	RÖRVINKEL, 1/4 npt (hane x hona), rostfr.	2
74	236892	SKARVKOPPLING, svivel	1
75	24C406	SLANG, vätska, nylon, rostfr. kopplingar, 13 mm ID, 1/2 tum, 1/2-14 nps (hane), 0,9 m (3 fot) lång	1
76	239108	SLANG, vätska, återcirkulering	1
77	112494	ADAPTER, 3/8-18 nps (hane) x 1/4-18 npt	1
81	114874	KOPPLING, svivel, värmelinlopp, 90°, rostfritt stål, 1/2-14 nps (hane) x 1/2-14 npt	1
82	502265	BUSSNING, reducerare, rör	1
84	222200	VENTIL, returtryck, rostfri, <i>se handbok 307892</i>	1
85	16A619	DISTANS	2
86	114593	RATT	1

----- Säljes ej separat.

OBS! Reservexemplar av varningsetiketter, -skyltar och -kort kan beställas kostnadsfritt.

Satser

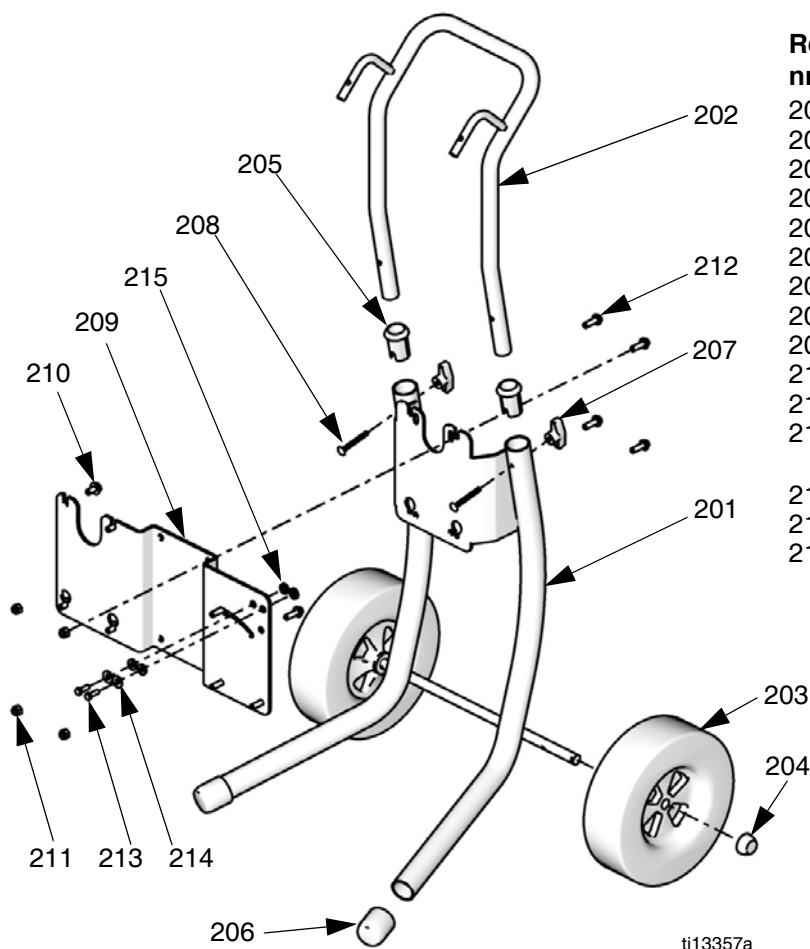
Väggmonterad sats 24A578



Ref. nr	Beskrivning	Antal
101	VÄGGPLATTA, sats, inkluderar skruvar	1
102	SKRUV (inkluderad med 101)	4

OBS! Monteringsats för tryckluftstyrningar 24E883 (del 49, se sidan 27, 28 eller 30) för väggmontering krävs också ett paket som har en kontrollpanel.

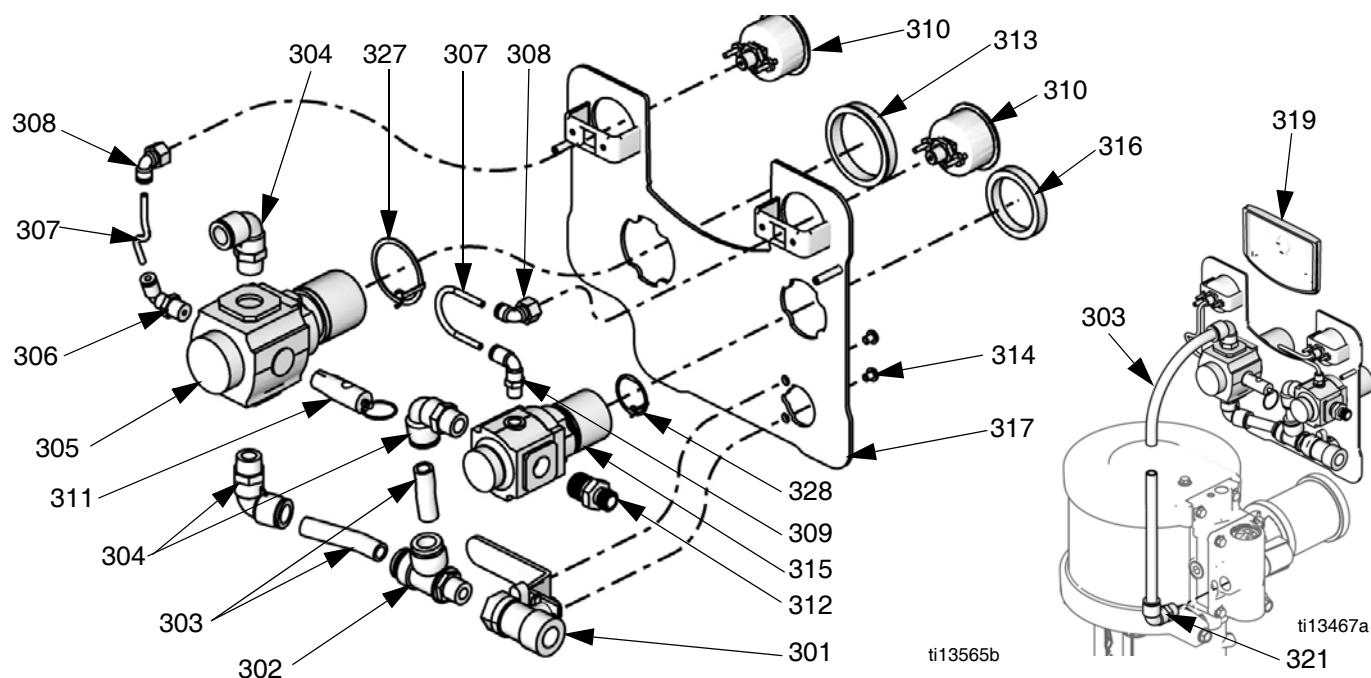
Uppvärmad vagnmonteringsats 256427



Ref. nr	Artikelnr.	Beskrivning	Antal
201	----	VAGN, ram	1
202	----	HANDTAG, vagn	1
203	119451	HJUL, halvluft	2
204	119452	NAVKAPSEL	2
205	----	MUFF, vagnhandtag	1
206	15C871	KÅPA, ben	2
207	115480	RATT, t-handtag	2
208	116630	SKRUV, vagn	2
209	----	FÄSTE, värmare, vagn	1
210	111799	SKRUV, huvud, sexkant	4
211	104541	LÅSMUTTER	4
212	115643	SKRUV, sexkanthd med bricka	8
213	100022	SKRUV, huvud, sexkant	2
214	100527	BRICKA, vanlig	2
215	167002	ISOLATOR, värme	4

----- Säljes ej separat.

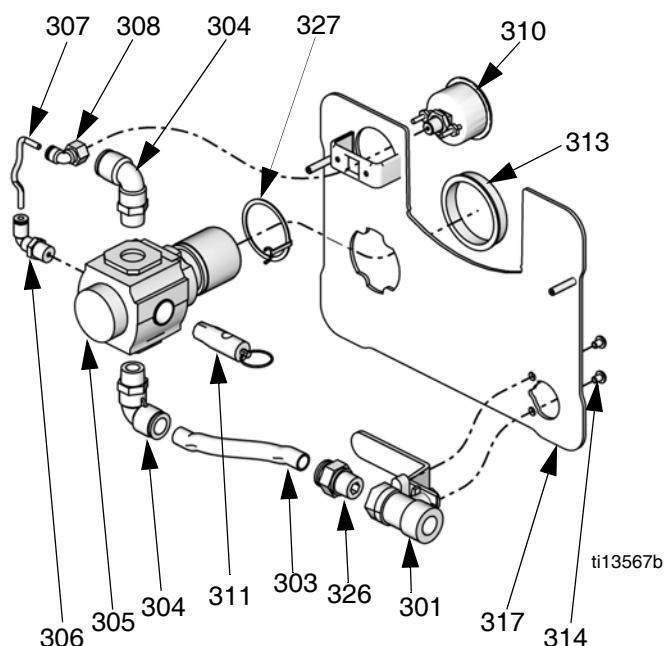
Pump- och pistolkontrollpanelsats



Sats 24A581

Ref.	Del	Beskrivning	Antal
301	114362	KULKRAN	1
302	15T643	SVIVEL, T-koppling, 3/8 npt (hane) x 1/2T	1
303	-----	RÖR, 1/2 ytterdiameter, kapas till storlek, beställ rörsats 24D496	40 cm (1,3 fot)
304	121212	VINKEL, svivel, 1/2T x 3/8 npt (hane)	3
305	15T536	TRYCKLUFTREGULATOR, pump, 3/8 npt	1
306	-----	VINKEL, svivel, 5/32 T x 1/4 npt	1
307	-----	RÖR, svart, kapas till storlek, beställ rörsats 24D496	102 mm (4 tum)
308	15T498	SVIVEL, 90°, 5/32T x 1/8 npt (hona)	2
309	15T866	VINKEL, svivel, 5/32T x 1/8 npt	1
310	15T500	MANOMETER	2
311	113498	SÄKERHETSVENTIL	1
312	164672	ADAPTER	1
313	15T538	MUTTER, regulator	1
314	114381	LÅSSKRUV, runt huvud	2
315	15T539	TRYCKLUFTREGULATOR, pistol, 3/8 npt	1
316	116514	MUTTER, regulator	1
317	-----	PANEL	1
318	-----	PANELETIKETT (ej i bild)	1
319	-----	INSATS	1
320	105332	LÅSMUTTER (ej i bild)	2
321	15V204	VINKEL, 1/2T x 1/2 npt	1
322	-----	LINSSKYDD, ark med 12 klisterlappar (ej i bild), beställ sats 24A540 för 5 ark	1
327	16P814	RING, jordning	1
328	16P813	RING, jordning	1

Pump endast kontrollpanelsats



Sats 24A583

Ref.	Del	Beskrivning	Antal
301	114362	KULKRAN	1
303	-----	RÖR, 1/2 ytterdiameter, kapas till storlek, beställ rörsats 24D496	46 cm (1,5 fot)
304	121212	VINKEL, svivel, 1/2T x 3/8 npt (hane)	2
305	15T536	TRYCKLUFTREGULATOR, 3/8 npt	1
306	-----	VINKEL, svivel, 5/32 T x 1/4 npt	1
307	-----	RÖR, svart, kapas till storlek, beställ rörsats 24D496	127 mm (5 tum)
308	15T498	SVIVEL, 90°, 5/32T x 1/8 npt (hona)	1
310	15T500	MANOMETER	1
311	113498	SÄKERHETSVENTIL	1
313	15T538	MUTTER, regulator	1
314	114381	LÅSSKRUV, runt huvud	2
317	-----	PANEL	1
318	-----	PANELETIKETT (ej i bild)	1
319	-----	INSATS (se insättningsbilden på sida 32)	1
320	105332	LÅSMUTTER (ej i bild)	2
321	-----	VINKEL, 1/2T x 1/2 npt (se insättningsbilden på sida 32)	1
322	-----	LINSSKYDD, ark med 12 klisterlappar (ej i bild), beställ sats 24A540 för 5 ark	1
326	-----	KÖPPLING, rak, 1/2T x 3/8 npt (hane)	1
327	16P814	RING, jordning	1

DataTrak

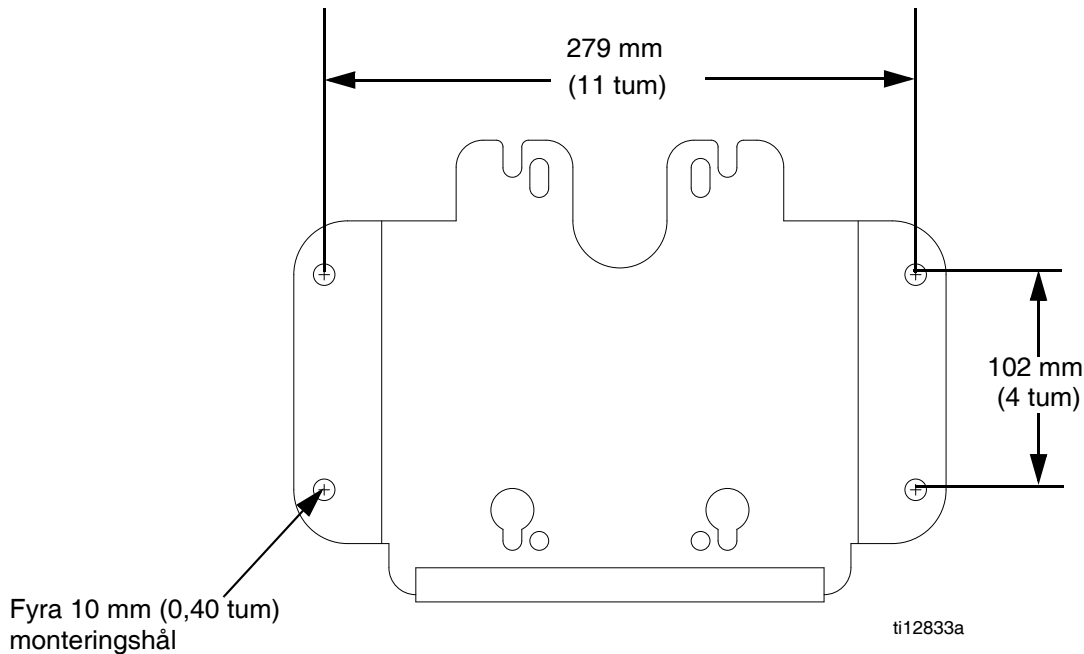
OBS! Se DataTrak-handbok 313541, för alla DataTrak-relaterade reservdelsnummer och satsinformation, inklusive tungrelä och solenoid.

PTFE sugslangssats

För pumpning av syrehaltiga material som är kompatibla med PTFE. Inkluderar sugslang, svivel och sil.

Sats	Beskrivning	Vägg/Vagn
24B424	3/4 tums slang, PTFE-tätad, med rak svivel	Vägg
24B425	1 tum slang, PTFE-tätad, med rak svivel	Vägg

Väggfästets monteringsmått



Tekniska data

Maximalt vätskearbetsstryck	Se Modeller -tabellen på sidan 6.
Maximalt tryck vid pumpens luftintag	0,7 MPa (7,0 bar, 100 psi)
Maximalt pistolarbetsstryck	0,7 MPa (7,0 bar, 100 psi)
Förhållande	Se Modeller -tabellen på sidan 6.
Intervall för omgivningstemperatur	35 °F–120 °F (2 °C–49 °C)
Maximal vätsketemperatur	71 °C (160 °F)
Bullerdata	Se tekniska data i luftmotorns handbok 312796.
Delar som kommer i kontakt med vätska	Kolvump: Rostfritt stål, volframkarbid med 6 % nickel, UHMWPE, PTFE
	Sprutpistol: Se handbok 3A0149 (AA-pistoler) eller Handbok 312145 (XTR-pistol).
	Vätskeslangar: nylon
	Sugningsanordning: rostfritt stål, nylon
	Vätskefilter: Se handbok 307273.
	Värmare: Rostfritt stål
	Returtryckregulator: Se handbok 306860.
	Returtrycksventil: Se handbok 307892.
	Urtappningskran: rostfritt stål, nylon

Gracos standardgaranti

Graco garanterar att all utrustning som beskrivs i detta dokument, och som är tillverkad av Graco och bär dess namn, är fri från material- och tillverkningsfel vid tidpunkten för försäljningen till den ursprungliga köparen. Med undantag för särskilda, utökade eller begränsade garantiåtaganden som utges av Graco, åtar sig Graco att under en tolv månadersperiod från inköpsdatumet reparera eller byta ut delar som av Graco befinns vara felaktiga. Garantin gäller endast under förutsättning att utrustningen installeras, används och sköts i enlighet med Gracos skriftliga rekommendationer.

Garantin omfattar inte, och Graco ska inte hållas ansvarigt för, allmänt slitage eller funktionsfel, skador eller slitage som orsakas av felaktig installation, felaktigt bruk, nötning, korrosion, otillräcklig eller felaktig skötsel, oaksamhet, olyckor, manipulation eller byten till komponenter som inte tillverkas av Graco. Graco ska heller inte hållas ansvarigt för funktionsfel, skada eller slitage som orsakas av att Graco-utrustningen är inkompatibel med konstruktioner, tillbehör, utrustning eller material som inte har levererats av Graco, ej heller felaktig formgivning, tillverkning, installation, drift eller skötsel av konstruktioner, tillbehör, utrustning eller material som inte har levererats av Graco.

Garantin gäller under förutsättning att utrustningen som anses defekt skickas med förbetald retur till en auktoriserad Graco-återförsäljare för verifiering av det påstådda felet. Om det påstådda felet verifieras kommer Graco att reparera eller ersätta alla defekta delar utan kostnad. Utrustningen kommer att returneras till den ursprungliga köparen med frakten betald. Om inspektionen av utrustningen inte uppdagar några material- eller tillverkningsfel kommer reparationer att utföras till en rimlig avgift som kan innefatta kostnaderna för reservdelar, arbete och transport.

DENNA GARANTI ÄR EXKLUSIV OCH GÄLLER ISTÄLLET FÖR ALLA ANDRA GARANTIER, UTTRYCKLIGA ELLER UNDERFÖRSTÅDDA, INKLUSIVE MEN INTE BEGRÄNSAT TILL GARANTIER OM SÄLJBARHET ELLER GARANTIER OM LÄMPLIGHET FÖR ETT VISST ÄNDAMÅL.

Gracos enda åtagande och köparens enda gottgörelse för några överträdelse av garantin är de som anges ovan. Köparen medger att ingen annan ersättning (inklusive, men inte begränsat till, skadestånd för följdskada för förlorad vinst, förlorad försäljning, personskador, materiella skador eller andra följdskador) är aktuell. Alla anspråk rörande överträdelse av garantin måste framläggas inom två (2) år efter försäljningsdatum.

GRACO LÄMNAR INGA GARANTIER OCH FRÅNSÄGER SIG ALLA UNDERFÖRSTÅDDA GARANTIER OM SÄLJBARHET ELLER LÄMPLIGHET FÖR ETT VISST ÄNDAMÅL AVSEENDE TILLBEHÖR, UTRUSTNING, MATERIAL ELLER KOMPONENTER SOM SÄLJS MEN INTE TILLVERKAS AV GRACO. Dessa artiklar som säljs men inte tillverkas av Graco (t.ex. elmotorer, strömbrytare, slangar m.m.) omfattas i förekommande fall av respektive tillverkarens garantiåtagande. Graco kommer inom rimliga gränser att hjälpa köparen med att lämna anspråk rörande överträdelse mot dessa garantier.

Graco är under inga omständigheter ansvarigt för indirekta, oavsiktliga, särskilda skador eller följdskador som uppkommer till följd av att Graco levererar utrustning i enlighet med det som framlagts häri, eller för tillhandahållande, prestanda eller användning av produkter eller andra varor som säljs enligt detta, oavsett om så sker till följd av avtalsbrott, garantibrott, försumlighet från Gracos sida eller annat.

Graco-information

För att få den senaste informationen om Gracos produkter kan du besöka www.graco.com.

Information om patent finns på www.graco.com/patents.

GÖR EN BESTÄLLNING genom att kontakta din Graco-återförsäljare, eller ring oss så hänvisar vi till närmaste återförsäljare.

Telefon: +1 612 623 6921 **eller avgiftsfritt:** +1 800 328 0211 **Fax:** +1 612 378 3505

Alla skriftliga och visuella uppgifter i detta dokument speglar den senaste produktinformationen som finns tillgänglig vid publiceringstillfället. Graco förbehåller sig rätten att när som helst införa ändringar utan förvarning.

Översättning av originalanvisningar. This manual contains Swedish. MM 313255

Gracos huvudkontor: Minneapolis
Internationella kontor: Belgien, Kina, Japan, Korea

GRACO INC. AND SUBSIDIARIES • P.O. BOX 1441 • MINNEAPOLIS MN 55440-1441 • USA

Med ensamrätt 2009, Graco Inc. Alla Gracos tillverkningsplatser är registrerade enligt ISO 9001.

www.graco.com
Revision R, augusti 2018