

Merkur[®] icke uppvärmda sprutpaket

313682W

SV

För ytbehandling och bestrykning med hög prestanda på farliga eller icke farliga platser.
Endast för yrkesmässigt bruk.

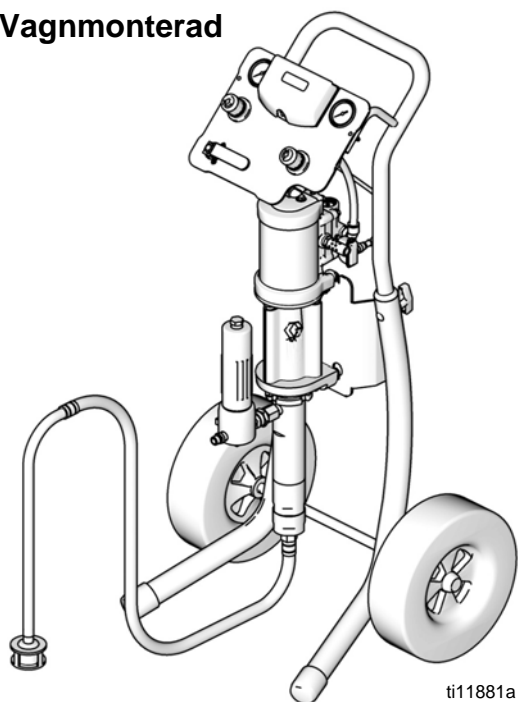


Viktiga säkerhetsföreskrifter

Läs alla varningar och föreskrifter i handboken.
Spara föreskrifterna.

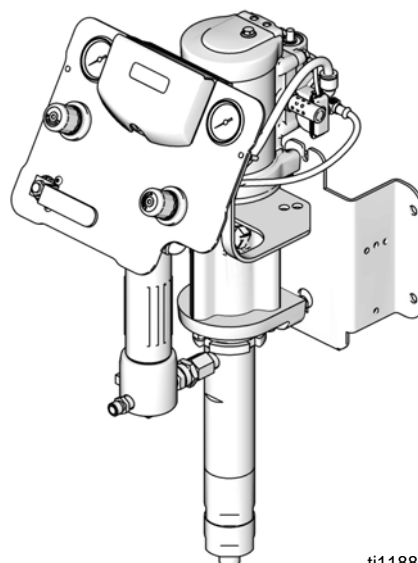
Se diagrammen i början av sidan 6 för modellinformation, inklusive maximalt luftintagstryck och maximalt arbetstryck för vätska.

Vagnmonterad



ti11881a

Vägmonterad



ti11882a

CE  II 2 G Ex h T3 Gb

Innehåll

| | |
|--|-----------|
| Tillhörande handböcker | 3 |
| Varningar | 4 |
| Modeller | 6 |
| Merkur 10:1 Paket (G10Cxx och G10Wxx) | 7 |
| Merkur 15:1 Paket (G15Wxx, G15Cxx, och G15Txx) | 8 |
| Merkur 18:1 Paket (G18Wxx och G18Cxx) | 9 |
| Merkur 23:1 Paket (G23Wxx och G23Cxx) | 9 |
| Merkur 24:1 Paket (G24Wxx och G24Cxx) | 10 |
| Merkur 28:1 Paket (G28Wxx och G28Cxx) | 10 |
| Merkur 30:1 Paket (G30Wxx, G30Cxx, och G30Txx) | 11 |
| Merkur 36:1 Paket (G36Wxx och G36Cxx) | 13 |
| Merkur 45:1 Paket (G45Wxx och G45Cxx) | 14 |
| Merkur 48:1 Paket (G48Wxx och G48Cxx) | 15 |
| Installation | 16 |
| Allmän information | 17 |
| Förbereda användaren | 17 |
| Förbereda platsen | 17 |
| Väggmonteringspaket | 17 |
| Vagnmonteringspaket | 17 |
| Komponenter | 18 |
| Luftledningstillbehör | 18 |
| Jordning | 18 |
| Inställning | 19 |
| Drift | 19 |
| Anvisningar för tryckavlastning | 19 |
| Spola ren pumpen innan den tas i drift första gången | 20 |
| Avtryckarspärr | 20 |
| Våtkopp | 20 |
| Lufta pumpen | 20 |
| Installera sprutmunstycket | 21 |
| Justera atomiseringen | 21 |
| Justera sprutmönstret | 22 |
| Nedstängning | 22 |
| Underhåll | 23 |
| Schema för förebyggande underhåll | 23 |
| Spänn åt gängade kopplingar | 23 |
| Spola pumpen | 23 |
| Våtkopp | 23 |

| | |
|---|-----------|
| Felsökning | 24 |
| Reglage och indikatorlampor på DataTrak | 25 |
| DataTrak drift | 26 |
| Inställningsläge | 26 |
| Run Mode (köräge) | 26 |
| Byt ut DataTrak batteri eller säkring | 29 |
| Delar | 32 |
| Vagnmonterad | 32 |
| Väggmonterad | 33 |
| Ställmonterad | 34 |
| G10xxx modeller | 35 |
| G15xxx modeller | 36 |
| G18xxx modeller | 37 |
| G23xxx-modeller | 38 |
| G24xxx-modeller | 39 |
| G28xxx-modeller | 40 |
| G30xxx-modeller | 41 |
| G36xxx-modeller | 42 |
| G45xxx-modeller | 43 |
| G48xxx-modeller | 44 |
| Satser | 45 |
| Väggmonterad sats 24A578 | 45 |
| Vagnmonteringssats 289694 | 45 |
| Ställmonterad sats 24A577 | 45 |
| Pump- och pistolkontrollpanelsatser | 46 |
| Pump endast kontrollpanelsatser | 47 |
| DataTrak | 48 |
| Behållarsats 256410 | 48 |
| Monteringssats för luftreglering 24E883, vägg och ställ | 48 |
| 5-Gallon Sugslangssatser | 48 |
| 55-Gallon Sugslangssatser | 48 |
| PTFE sugslangssats | 48 |
| Dräneringsventilssats 256425 | 48 |
| Förstärkta PTFE V-packningssatser | 48 |
| Pistoler och slangar | 49 |
| 50-fot luft/vätskeslangssats 24A955 | 49 |
| 50-fot vätskeslang 24A413 | 49 |
| Monteringsmått väggfäste | 50 |
| Tekniska data | 50 |
| Paketvikter | 51 |
| Graco standardgaranti | 52 |
| Graco-information | 52 |

Tillhörande handböcker

| Handbok | Beskrivning |
|---------|--|
| 312792 | Merkur kolvump |
| 312794 | Merkur pumpmontering |
| 312796 | NXT™ luftmotor |
| 312798 | Merkur elektrostatiska paket |
| 313255 | Merkur uppvärmda system |
| 3A0149 | AA-serien sprutpistol (G15, G40 och G40 med RAC) |
| 312145 | XTR™ 5 och XTR™ 7 Högtryckspistol |
| 307273 | Vätskeutloppsfilter |

DataTrak™ innefattar myndighetsgodkännanden enligt nedan.



Intertek
9902471
Klass I, div. 1,
grupp D T3A













Ex ia IIA T3 Ga
ITS13ATEX27862X





Varningar

Föreskrifterna nedan gäller för inställning, drift, jordning, underhåll och reparation av utrustningen. Utropstecknet uppmärksammar dig på en allmän varning och farosymbolerna anger specifika risker i samband med åtgärden. När dessa symboler visas i den här handbokens text hänvisar de till dessa varningarna. Dessutom finns i handboken produktspecifika varningar där de är tillämpliga.

VARNING

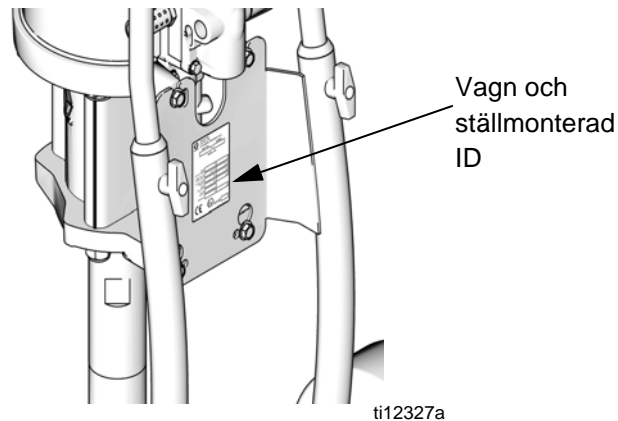
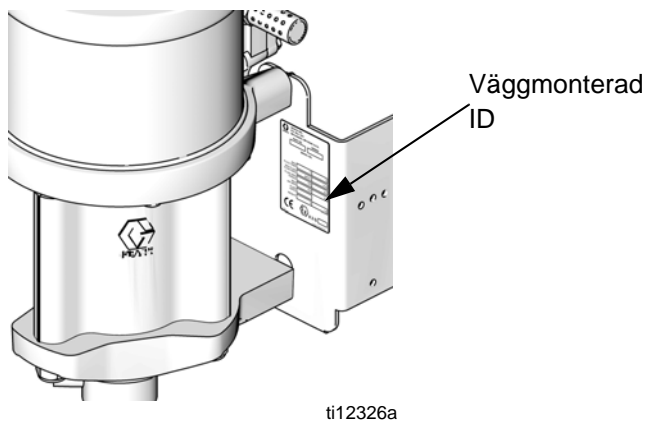
| | |
|--|---|
|     | <p>BRAND- OCH EXPLOSIONSFARA</p> <p>Brandfarliga ångor, t.ex. från lösningsmedel och färg, i arbetsområden kan antändas eller explodera. För att undvika brand och explosion:</p> <ul style="list-style-type: none"> • Använd maskinen endast i välventilerade områden. • Avlägsna gnistkällor, t.ex. sparlågor, cigaretter, sladdlampor och plastdraperier (risk för gnistbildning av statisk elektricitet). • Håll arbetsområdet fritt från skräp, inräknat lösningsmedel, trasor och bensin. • Sätt inte in eller dra ut sladdar och tänd eller släck inte ljus när det finns eldfarliga ångor. • Jorda all utrustning på arbetsområdet. Se avsnittet Jordning. • Använd endast jordade slangar. • Håll pistolen stadigt mot kanten när pistolen trycks av ned i det jordade kärlet. • Stäng omedelbart av utrustningen vid statisk gnistbildning eller om du får elektriska stötar. Använd inte maskinen förrän du lokaliserat och rättat till felet. • Ha en brandsläckare tillgänglig vid arbetsplatsen. |
|   | <p>SPECIELLA VILLKOR FÖR SÄKER ANVÄNDNING</p> <p>Utrustningen måste uppfylla följande villkor för att risksituationer som kan orsaka brand eller explosion skall undvikas.</p> <ul style="list-style-type: none"> • Alla etiketter och allt markeringsmaterial måste rengöras med en fuktad trasa (eller liknande). • Det elektroniska övervakningssystemet måste vara jordat. Se anvisningar för Jordning. |
|    | <p>VÄTSKEINTRÄNGNINGSRISK</p> <p>Högtrycksstrålar från pistolen, slangläckor eller spruckna komponenter tränger genom huden. Detta kan se ut som ett lindrigt sår men är en allvarlig skada som kan leda till amputation. Uppsök läkare omedelbart.</p> <ul style="list-style-type: none"> • Rikta inte pistolen mot en person eller en kroppsdel. • Håll inte handen eller fingrar över sprutmunstycket. • Försök inte stoppa eller rikta om lackstrålar med handen, någon kroppsdel, handske eller trasa. • Spruta aldrig utan att munstycksskydd och avtryckarspärr är monterade. • Lås avtryckarspärren när du inte sprutar. • Följ anvisningar för tryckavlastning i handboken när du slutar spruta och före rengöring, kontroll eller service på maskinen. |
|  | <p>RISKER MED TRYCKSATT UTRUSTNING</p> <p>Vätska från pistolen/fördelningsventilen, läckor eller trasiga komponenter kan stänka in i ögonen eller på huden och orsaka svåra skador.</p> <ul style="list-style-type: none"> • Följ anvisningar för tryckavlastning i handboken när du slutar spruta och före rengöring, kontroll eller service på maskinen. • Dra åt alla vätskeanslutningar före sprutning. • Kontrollera slangar, rör och kopplingar dagligen. Byt ut slitna och skadade delar omedelbart. |

VARNING

| | |
|---|--|
|  | <p>RISKER VID FELAKTIG ANVÄNDNING AV UTRUSTNINGEN</p> <p>Felaktig användning kan orsaka svåra och t.o.m. dödliga kroppsskador.</p> <ul style="list-style-type: none"> • Använd inte systemet om du är trött eller påverkad av alkohol eller mediciner. • Överskrid inte maximalt arbetstryck eller märktemperatur för den komponent i systemet som har lägst gräns. Se avsnittet Teknisk data i alla utrustningshandböcker. • Använd vätskor och lösningsmedel som är kemiskt förenliga med materialen i delar i kontakt med vätskan. Se avsnittet Teknisk data i alla utrustningshandböcker. Läs igenom vätske- och lösningsmedelstillverkarens varningar. Begär att få materialsäkerhetsdatablad med fullständig information om materialet från distributören eller återförsäljaren. • Kontrollera utrustningen dagligen. Byt ut slitna eller skadade delar omedelbart och använd endast Graco originalreservdelar. • Ändra inte och bygg inte om utrustningen. • Använd endast utrustningen för det ändamål den är avsedd för. Kontakta Graco-distributören för upplysningar. • Dra slangar och kablar på avstånd från passager, skarpa kanter, rörliga delar eller varma ytor. • Knäck inte slangen, böj den inte kraftigt och dra inte i slangen för att flytta maskinen. • Låt inte barn och djur befinna sig inom arbetsområdet. • Följ alla gällande säkerhetsföreskrifter. |
|  | <p>RISKER MED RÖRLIGA DELAR</p> <p>Snurrande delar kan klämma och slita av fingrar och andra kroppsdelar.</p> <ul style="list-style-type: none"> • Håll fingrarna borta från snurrande delar. • Kör inte maskinen med skydd eller kåpor borttagna. • Trycksatt utrustning kan starta utan förvarning. Följ Anvisningar för tryckavlastning i handboken innan maskinen kontrolleras, flyttas eller repareras. Koppla bort sladdar eller lufttillförsel. |
|  | <p>RISKER MED GIFTIGA VÄTSKOR OCH ÅNGOR</p> <p>Giftiga vätskor och ångor kan orsaka svåra, t.o.m. dödliga skador om de stänker på hud eller i ögon, inandas eller sväljs.</p> <ul style="list-style-type: none"> • Läs faktabladet om materialsäkerhet (MSDS) för att ta reda på mer om de specifika riskerna med de vätskor som du använder. • Förvara farliga vätskor i godkända behållare och bortskaffa dem i enlighet med gällande föreskrifter. |
|  | <p>PERSONLIG SKYDDSUTRUSTNING</p> <p>För att skydda dig mot svåra skador, bland annat ögonskador, inandning av giftiga ångor, brännskador och hörselskador, måste du bära lämplig skyddsutrustning vid användning och reparation av maskinen och när du befinner inom dess arbetsområde. I skyddsutrustningen skall minst ingå:</p> <ul style="list-style-type: none"> • Skyddsglasögon • Skyddsdräkt och andningsskydd som rekommenderas av vätske- och lösningsmedelstillverkaren • Handskar • Hörselskydd |

Modeller

Kontrollera identifieringsmärket (ID) för att hitta paketets sexsiffriga artikelnummer. Använd följande matris för att definiera komponenterna i ditt paket. Till exempel representerar paketnummer **G30C26** ett Merkur-paket (**G**), med en 30:1-pump (**30**), vagnmontering (**C**), och komponenterna visade för (**26**) i tabellen på sidan 11.



| G | 30 | | C | | 26 |
|----------------------------|---|------|-----------------------------------|-------|--|
| Första siffran | Andra och tredje siffran (Förhållande) | | Fjärde siffran (Monteringstyp) | | Femte och sjätte siffran (Ingående komponenter) |
| G (Merkur paket) | 10 | 10:1 | C | Vagn | Se tabellerna, sida 7 till 15 |
| | 15 | 15:1 | T | Ställ | |
| | 18 | 18:1 | W | Vägg | |
| | 23 | 23:1 | | | |
| | 24 | 24:1 | | | |
| | 28 | 28:1 | | | |
| | 30 | 30:1 | | | |
| | 36 | 36:1 | | | |
| | 45 | 45:1 | | | |
| 48 | 48:1 | | | | |

Merkur 10:1 Paket (G10Cxx och G10Wxx)

Maximalt inströmningstryck: 100 psi (0,7 MPa, 7 bar)

Maximalt vätskearbetstryck: 1000 psi (6,9 MPa, 69 bar)

| Modell | | Pumpenhet | Pistol | Tryckluftreglering (pump och pistol) | Slangar | | Tillbehör | | | DataTrak | Maximal flödes hastighet vätska gpm (lpm) |
|--------------|--------------|-----------|------------|---|-------------------|-----------------|-----------|--------------|-----------|----------|--|
| Väggmonterad | Vagnmonterad | | | | Pistolvätskeslang | Pistolluftslang | Hävetsats | Vätskefilter | Behållare | | |
| G10W09 | ----- | W10CAS | Inget | | | | | | | | 1.2 (4.5) |
| G10W01 | G10C01 | W10CAS | Inget | ✓ | | | | | | | |
| G10W03 | G10C03 | W10CAS | Inget | ✓ | | | ✓ | | | | |
| ----- | G10C05 | W10CAS | Inget | ✓ | ✓ | ✓ | ✓ | | | | |
| G10W05 | G10C07 | W10CAS | G15-karbid | ✓ | ✓ | ✓ | ✓ | | | | |
| G10W06 | G10C08 | W10CBS | G15-karbid | ✓ | ✓ | ✓ | ✓ | | | ✓ | |
| G10W07 | G10C09 | W10CAS | G15-karbid | ✓ | ✓ | ✓ | ✓ | ✓ | | | |
| G10W08 | G10C10 | W10CBS | G15-karbid | ✓ | ✓ | ✓ | ✓ | ✓ | | ✓ | |
| ----- | G10C11 | W10CAS | G15-karbid | ✓ | ✓ | ✓ | | | ✓ | | |
| ----- | G10C13 | W10CAS | G15-karbid | ✓ | ✓ | ✓ | | ✓ | ✓ | | |

Merkur 15:1 Paket (G15Wxx, G15Cxx, och G15Txx)

Maximalt inströmningstryck 100 psi (0,7 MPa, 7 bar)

Maximalt vätskearbetstryck: 1500 psi (10,3 MPa, 103 bar)

| Modell | | | Pumpenhet | Pistol | Tryckluftreglering | | Slangar | | Tillbehör | | | DataTrak | Maximal flödes hastighet vätska gpm (lpm) |
|--------------|--------------|---------------|-----------|------------|--------------------|-----------------|-------------------|-----------------|------------|--------------|-----------|----------|---|
| Väggmonterad | Vagnmonterad | Ställmonterad | | | Endast pump | Pump och pistol | Pistolvätskeslang | Pistolluftslang | Hävertsans | Vätskefilter | Behållare | | |
| G15W09 | ----- | ----- | W15AAS | Inget | | | | | | | | | 0.40 (1.5) |
| G15W01 | G15C01 | G15T01 | W15AAS | Inget | | ✓ | | | | | | | |
| G15W03 | G15C03 | ----- | W15AAS | Inget | | ✓ | | | ✓ | | | | |
| ----- | G15C05 | | W15AAS | Inget | | ✓ | ✓ | ✓ | ✓ | | | | |
| G15W05 | G15C07 | G15T03 | W15AAS | G15-karbid | | ✓ | ✓ | ✓ | ✓ | | | | |
| G15W06 | G15C08 | G15T04 | W15AAS | G15-karbid | | ✓ | ✓ | ✓ | ✓ | | | ✓* | |
| G15W07 | G15C09 | ----- | W15AAS | G15-karbid | | ✓ | ✓ | ✓ | ✓ | ✓ | | | |
| G15W08 | G15C10 | ----- | W15AAS | G15-karbid | | ✓ | ✓ | ✓ | ✓ | ✓ | | ✓* | |
| ----- | G15C11 | G15T05 | W15AAS | G15-karbid | | ✓ | ✓ | ✓ | | | ✓ | | |
| ----- | G15C12 | ----- | W15AAS | G15-karbid | | ✓ | ✓ | ✓ | | | ✓ | ✓* | |
| ----- | G15C13 | ----- | W15AAS | G15-karbid | | ✓ | ✓ | ✓ | | ✓ | ✓ | | |
| ----- | G15C14 | ----- | W15AAS | G15-karbid | | ✓ | ✓ | ✓ | | ✓ | ✓ | ✓* | |
| G15W19 | ----- | ----- | W15BAS | Inget | | | | | | | | | 0.8 (3.0) |
| G15W21 | G15C21 | ----- | W15BAS | Inget | | ✓ | | | | | | | |
| G15W23 | G15C23 | ----- | W15BAS | Inget | | ✓ | | | ✓ | | | | |
| ----- | G15C25 | G15T11 | W15BAS | Inget | | ✓ | ✓ | ✓ | ✓ | | | | |
| ----- | ----- | G15T12 | W15BBS | Inget | | ✓ | ✓ | ✓ | ✓ | | | ✓ | |
| G15W25 | G15C27 | G15T13 | W15BAS | G15-karbid | | ✓ | ✓ | ✓ | ✓ | | | | |
| G15W26 | G15C28 | G15T14 | W15BBS | G15-karbid | | ✓ | ✓ | ✓ | ✓ | | | ✓ | |
| G15W27 | G15C29 | ----- | W15BAS | G15-karbid | | ✓ | ✓ | ✓ | ✓ | ✓ | | | |
| G15W28 | G15C30 | ----- | W15BBS | G15-karbid | | ✓ | ✓ | ✓ | ✓ | ✓ | | ✓ | |
| ----- | G15C31 | G15T15 | W15BAS | G15-karbid | | ✓ | ✓ | ✓ | | | ✓ | | |
| ----- | G15C33 | ----- | W15BAS | G15-karbid | | ✓ | ✓ | ✓ | | ✓ | ✓ | | |
| G15W51 | G15C75 | ----- | W15FAS | Inget | | | | | | | | | 2.4 (9.0) |
| G15W52 | ----- | ----- | W15FBS | Inget | | | | | | | | ✓ | |
| ----- | G15C77 | ----- | W15FAS | Inget | ✓ | | | | | | | | |
| ----- | G15C78 | ----- | W15FBS | Inget | ✓ | | | | | | | ✓ | |
| G15W53 | G15C79 | ----- | W15FAS | Inget | ✓ | | | | ✓ | ✓ | | | |
| G15W54 | G15C80 | ----- | W15FBS | Inget | ✓ | | | | ✓ | ✓ | | ✓ | |
| ----- | G15C81 | ----- | W15FAS | Inget | | ✓ | | | ✓ | | | | |
| G15W55 | G15C83 | ----- | W15FAS | G15-karbid | | ✓ | ✓ | ✓ | ✓ | ✓ | | | |
| G15W56 | G15C84 | ----- | W15FBS | G15-karbid | | ✓ | ✓ | ✓ | ✓ | ✓ | | ✓ | |

* DataTrak med cykelräknare endast, ingen solenoid för rusning.

Merkur 18:1 Paket (G18Wxx och G18Cxx)

Maximalt inströmningstryck: 100 psi (0,7 MPa, 7 bar)

Maximalt vätskearbetstryck: 1800 psi (12,4 MPa, 124 bar))

| Modell | | Pumpenhet | Pistol | Tryckluftreglering | | Slangar | | | Tillbehör | | | Maximal flödes hastighet vätska gpm (lpm) |
|--------------|--------------|-----------|---------|--------------------|-----------------|-------------------|-----------------|------------------------------|-----------|--------------|----------|---|
| Väggmonterad | Vagnmonterad | | | Endast pump | Pump och pistol | Pistolvätskeslang | Pistolluftslang | Vätskehögtrycksslang, pistol | Hävertats | Vätskefilter | DataTrak | |
| G18W01 | ---- | W18EAS | Inget | | | | | | | | | 2.0 (7.5) |
| G18W03 | ---- | W18EAS | Inget | ✓ | | | | | | | | |
| G18W04 | ---- | W18EBS | Inget | ✓ | | | | | | | ✓ | |
| G18W05 | G18C01 | W18EAS | Inget | ✓ | | | | | ✓ | ✓ | | |
| G18W06 | G18C02 | W18EBS | Inget | ✓ | | | | | ✓ | ✓ | ✓ | |
| ---- | G18C03 | W18EAS | Inget | | ✓ | | | | ✓ | | | |
| G18W07 | G18C05 | W18EAS | G40 | | ✓ | ✓ | ✓ | | ✓ | ✓ | | |
| G18W08 | G18C06 | W18EBS | G40 | | ✓ | ✓ | ✓ | | ✓ | ✓ | ✓ | |
| G18W09 | G18C07 | W18EAS | G40 RAC | | ✓ | ✓ | ✓ | | ✓ | ✓ | | |
| G18W10 | G18C08 | W18EBS | G40 RAC | | ✓ | ✓ | ✓ | | ✓ | ✓ | ✓ | |

Merkur 23:1 Paket (G23Wxx och G23Cxx)

Maximalt inströmningstryck: 100 psi (0,7 MPa, 7 bar)

Maximalt vätskearbetstryck: 2300 psi (15.9 MPa, 159 bar))

| Modell | | Pumpenhet | Pistol | Tryckluftreglering | | Slangar | | | Tillbehör | | | Maximal flödes hastighet vätska gpm (lpm) |
|--------------|--------------|-----------|---------|--------------------|-----------------|-------------------|-----------------|-----------|--------------|-----------|----------|---|
| Väggmonterad | Vagnmonterad | | | Endast pump | Pump och pistol | Pistolvätskeslang | Pistolluftslang | Hävertats | Vätskefilter | Behållare | DataTrak | |
| G23W01 | ---- | W23DAS | Inget | | | | | | | | | 1.6 (6.0) |
| G23W03 | ---- | W23DAS | Inget | ✓ | | | | | | | | |
| G23W04 | ---- | W23DBS | Inget | ✓ | | | | | | | ✓ | |
| ---- | G23C01 | W23DAS | Inget | ✓ | | | | ✓ | | | | |
| ---- | G23C02 | W23DBS | Inget | ✓ | | | | ✓ | | | ✓ | |
| G23W05 | ---- | W23DAS | Inget | ✓ | | | | ✓ | ✓ | | | |
| G23W06 | ---- | W23DBS | Inget | ✓ | | | | ✓ | ✓ | | ✓ | |
| G23W07 | G23C03 | W23DAS | XTR5 | ✓ | | ✓ | | ✓ | ✓ | | | |
| G23W08 | G23C04 | W23DBS | XTR5 | ✓ | | ✓ | | ✓ | ✓ | | ✓ | |
| ---- | G23C05 | W23DAS | Inget | | ✓ | | | ✓ | | | | |
| ---- | G23C07 | W23DAS | G40 | | ✓ | ✓ | ✓ | | | ✓ | | |
| G23W09 | G23C09 | W23DAS | G40 | | ✓ | ✓ | ✓ | ✓ | ✓ | | | |
| ---- | G23C11 | W23DAS | G40 | | ✓ | ✓ | ✓ | | ✓ | ✓ | | |
| G23W10 | G23C12 | W23DBS | G40 | | ✓ | ✓ | ✓ | ✓ | ✓ | | ✓ | |
| G23W11 | G23C13 | W23DAS | G40 RAC | | ✓ | ✓ | ✓ | ✓ | ✓ | | | |
| G23W12 | G23C14 | W23DBS | G40 RAC | | ✓ | ✓ | ✓ | ✓ | ✓ | | ✓ | |

Merkur 24:1 Paket (G24Wxx och G24Cxx)

Maximalt inströmningstryck: 100 psi (0,7 MPa, 7 bar)

Maximalt vätskearbetstryck: 2400 psi (16,5 Mpa, 165 bar)

| Modell | | Pumpenhet | Pistol | Tryckluftreglering | | Slangar | | Alternativ | | | Maximal flödes hastighet vätska gpm (lpm) |
|--------------|--------------|-----------|--------|--------------------|-----------------|-------------------|-----------------|------------|--------------|----------|---|
| Väggmonterad | Vagnmonterad | | | Endast pump | Pump och pistol | Pistolvätskeslang | Pistolluftslang | Hävetsats | Vätskefilter | DataTrak | |
| G24W01 | ----- | W24FAS | | | | | | | | | 2.4 (9.0) |
| G24W02 | ----- | W24FBS | | ✓ | | | | | ✓ | | |
| G24W03 | G24C01 | W24FAS | Inget | ✓ | | | | ✓ | ✓ | | |
| G24W04 | G24C02 | W24FBS | Inget | ✓ | | | | ✓ | ✓ | ✓ | |
| G24W05 | G24C03 | W24FAS | XTR5 | ✓ | | ✓ | | ✓ | ✓ | | |
| G24W06 | G24C04 | W24FBS | XTR5 | ✓ | | ✓ | | ✓ | ✓ | ✓ | |
| G24W07 | G24C09 | W24FAS | G40 | | ✓ | ✓ | ✓ | ✓ | ✓ | | |
| G24W08 | G24C10 | W24FBS | G40 | | ✓ | ✓ | ✓ | ✓ | ✓ | ✓ | |
| G24W09 | G24C11 | W24FAS | G40RAC | | ✓ | ✓ | ✓ | ✓ | ✓ | | |
| G24W10 | G24C12 | W24FBS | G40RAC | | ✓ | ✓ | ✓ | ✓ | ✓ | ✓ | |

Merkur 28:1 Paket (G28Wxx och G28Cxx)

Maximalt inströmningstryck: 100 psi (0,7 MPa, 7 bar)

Maximalt vätskearbetstryck: 2800 psi (19,3 MPa, 193 bar)

| Modell | | Pumpenhet | Pistol | Tryckluftreglering | | Slangar | | Tillbehör | | | Maximal flödes hastighet vätska gpm (lpm) |
|--------------|--------------|-----------|--------|--------------------|-----------------|-------------------|-----------------|-----------|--------------|----------|---|
| Väggmonterad | Vagnmonterad | | | Endast pump | Pump och pistol | Pistolvätskeslang | Pistolluftslang | Hävetsats | Vätskefilter | DataTrak | |
| G28W01 | ----- | W28EAS | Inget | | | | | | | | 2.0 (7.5) |
| G28W02 | ----- | W28EBS | Inget | ✓ | | | | | | ✓ | |
| G28W03 | G28C01 | W28EAS | Inget | ✓ | | | | ✓ | ✓ | | |
| G28W04 | G28C02 | W28EBS | Inget | ✓ | | | | ✓ | ✓ | ✓ | |
| G28W05 | G28C03 | W28EAS | XTR5 | ✓ | | ✓ | | ✓ | ✓ | | |
| G28W06 | G28C04 | W28EBS | XTR5 | ✓ | | ✓ | | ✓ | ✓ | ✓ | |
| G28W11 | G28C09 | W28EAS | G40 | | ✓ | ✓ | ✓ | ✓ | ✓ | | |
| G28W12 | G28C10 | W28EBS | G40 | | ✓ | ✓ | ✓ | ✓ | ✓ | ✓ | |
| G28W13 | G28C11 | W28EAS | G40RAC | | ✓ | ✓ | ✓ | ✓ | ✓ | | |
| G28W14 | G28C12 | W28EBS | G40RAC | | ✓ | ✓ | ✓ | ✓ | ✓ | ✓ | |

Merkur 30:1 Paket (G30Wxx, G30Cxx, och G30Txx)

Maximalt inströmningstryck: 100 psi (0,7 MPa, 7 bar)

Maximalt vätskearbetstryck: 3000 psi (20,7 MPa, 207 bar)

| Modell | | | Pumpenhet | Pistol | Tryckluftreglering | | Slangar | | Tillbehör | | | | DataTrak | Maximal flödeshastighet vätska gpm (lpm) |
|--------------|--------------|---------------|-----------|---------|--------------------|-----------------|-------------------|-----------------|------------|--------------|-----------|------------------|----------|--|
| Väggmonterad | Vagnmonterad | Ställmonterad | | | Endast pump | Pump och pistol | Pistolvätskeslang | Pistolluftslang | Hävertsans | Vätskefilter | Behållare | Dräneringsventil | | |
| G30W19 | ----- | | W30AAS | | | | | | | | | | | |
| G30W01 | G30C01 | ----- | W30AAS | Inget | ✓ | | | | | | | | | |
| G30W03 | G30C03 | ----- | W30AAS | Inget | ✓ | | | | ✓ | | | | | |
| G30W05 | G30C05 | ----- | W30AAS | Inget | ✓ | | | | ✓ | ✓ | | | | |
| ----- | G30C07 | ----- | W30AAS | XTR5 | ✓ | | ✓ | | ✓ | | | | | |
| ----- | G30C08 | ----- | W30ABS | XTR5 | ✓ | | ✓ | | ✓ | | | | | ✓ |
| G30W07 | G30C09 | ----- | W30AAS | XTR5 | ✓ | | ✓ | | ✓ | ✓ | | | | |
| G30W08 | G30C10 | ----- | W30ABS | XTR5 | ✓ | | ✓ | | ✓ | ✓ | | | | ✓ |
| ----- | G30C11 | ----- | W30AAS | XTR5 | ✓ | | ✓ | | | | ✓ | | | |
| ----- | G30C13 | ----- | W30AAS | XTR5 | ✓ | | ✓** | | ✓ | ✓ | | | | |
| ----- | G30C15 | ----- | W30AAS | XTR5 | ✓ | | ✓ | | | ✓ | ✓ | | | |
| G30W09 | G30C17 | ----- | W30AAS | Inget | | ✓ | | | | | | | | |
| ----- | ----- | G30T01 | W30AAS | Inget | | ✓ | ✓ | ✓ | ✓ | | | | | |
| ----- | ----- | G30T02 | W30ABS | Inget | | ✓ | ✓ | ✓ | ✓ | | | | | ✓ |
| G30W11 | G30C19 | ----- | W30AAS | Inget | | ✓ | | | ✓ | | | | | |
| G30W12 | ----- | ----- | W30ABS | Inget | | ✓ | | | ✓ | | | | | ✓ |
| G30W13 | G30C21 | G30T03 | W30AAS | G40 | | ✓ | ✓ | ✓ | ✓ | | | | | |
| G30W14 | G30C22 | G30T04 | W30ABS | G40 | | ✓ | ✓ | ✓ | ✓ | | | | | ✓ |
| ----- | G30C23 | G30T09 | W30AAS | G40 | | ✓ | ✓ | ✓ | | | ✓ | | | |
| G30W15 | G30C25 | G30T05 | W30AAS | G40 | | ✓ | ✓ | ✓ | ✓ | ✓ | | | | |
| G30W16 | G30C26 | G30T06 | W30ABS | G40 | | ✓ | ✓ | ✓ | ✓ | ✓ | | | | ✓ |
| ----- | G30C27 | ----- | W30AAS | G40 | | ✓ | ✓ | ✓ | | ✓ | ✓ | | | |
| ----- | G30C29 | G30T07 | W30AAS | G40 RAC | | ✓ | ✓ | ✓ | ✓ | | | | | |
| ----- | G30C30 | G30T08 | W30ABS | G40 RAC | | ✓ | ✓ | ✓ | ✓ | | | | | ✓ |
| ----- | G30C31 | ----- | W30AAS | G40 RAC | | ✓ | ✓ | ✓ | | | ✓ | | | |
| G30W17 | G30C33 | G30T11 | W30AAS | G40 RAC | | ✓ | ✓ | ✓ | ✓ | ✓ | | | | |
| G30W18 | G30C34 | G30T12 | W30ABS | G40 RAC | | ✓ | ✓ | ✓ | ✓ | ✓ | | | | ✓ |
| ----- | G30C35 | ----- | W30AAS | G40 RAC | | ✓ | ✓ | ✓ | | ✓ | ✓ | | | |
| ----- | G30C37 | ----- | W30AAS | XTR5 | ✓ | | ✓ | | ✓* | ✓ | | | | |
| ----- | G30C39 | ----- | W30AAS | G40 | | ✓ | ✓ | ✓ | ✓ | ✓ | | | ✓ | |
| ----- | G30C40 | ----- | W30ABS | G40 | | ✓ | ✓ | ✓ | ✓ | ✓ | | | ✓ | ✓ |
| G30W51 | ----- | | W30CAS | Inget | | | | | | | | | | 1.2 (4.5) |
| G30W53 | ----- | | W30CAS | Inget | ✓ | | | | | | | | | |
| ----- | G30C51 | | W30CAS | Inget | ✓ | | | | ✓ | | | | | |
| G30W55 | G30C53 | | W30CAS | Inget | ✓ | | | | ✓ | ✓ | | | | |
| G30W56 | G30C54 | | W30CBS | Inget | ✓ | | | | ✓ | ✓ | | | ✓ | |

0.4 (1.5)

Modeller

| Modell | | | Pumpenhet | Pistol | Tryckluftreglering | | Slangar | | Tillbehör | | | | Maximal flödes hastighet vätska gpm (lpm) | |
|--------------|--------------|---------------|-----------|---------|--------------------|-----------------|-------------------|-----------------|------------|--------------|-----------|------------------|---|-----------|
| Väggmonterad | Vagnmonterad | Ställmonterad | | | Endast pump | Pump och pistol | Pistolvätskeslang | Pistolluftslang | Hävertsats | Vätskefilter | Behållare | Dräneringsventil | | DataTrak |
| G30W57 | ----- | | W30CAS | XTR5 | ✓ | | ✓ | | ✓ | | | | | 1.2 (4.5) |
| G30W58 | ----- | | W30CBS | XTR5 | ✓ | | ✓ | | ✓ | | | | ✓ | |
| G30W59 | G30C55 | | W30CAS | XTR5 | ✓ | | ✓ | | ✓ | ✓ | | | | |
| G30W60 | G30C56 | | W30CBS | XTR5 | ✓ | | ✓ | | ✓ | ✓ | | | ✓ | |
| ----- | G30C57 | | W30CAS | XTR5 | ✓ | | ✓** | | ✓ | ✓ | | | | |
| G30W71 | ----- | | W30CAS | Inget | | ✓ | | | | | | | | |
| ----- | G30C63 | | W30CAS | Inget | | ✓ | | | ✓ | | | | | |
| ----- | G30C65 | | W30CAS | G40 | | ✓ | ✓ | ✓ | | | ✓ | | | |
| G30W73 | G30C67 | | W30CAS | G40 | | ✓ | ✓ | ✓ | ✓ | ✓ | | | | |
| G30W74 | G30C68 | | W30CBS | G40 | | ✓ | ✓ | ✓ | ✓ | ✓ | | | ✓ | |
| ----- | G30C69 | | W30CAS | G40 | | ✓ | ✓** | ✓ | ✓ | ✓ | | | | |
| ----- | G30C71 | | W30CAS | G40 RAC | | ✓ | ✓ | ✓ | | | ✓ | | | |
| G30W75 | G30C73 | | W30CAS | G40RAC | | ✓ | ✓ | ✓ | ✓ | ✓ | | | | |
| G30W76 | G30C74 | | W30CBS | G40RAC | | ✓ | ✓ | ✓ | ✓ | ✓ | | | ✓ | |
| ----- | G30C85 | | W30CAS | XTR5 | | ✓ | ✓ | ✓ | ✓ | ✓ | | ✓ | | |
| ----- | G30C86 | | W30CBS | XTR5 | | ✓ | ✓ | ✓ | ✓ | ✓ | | ✓ | ✓ | |

* Detta paket erbjuder en kort sugtub istället för standardsugslangen.

** Vätskeslangen är 3/16 x 50 fot istället för standard 3/16 x 25 fot.

Merkur 36:1 Paket (G36Wxx och G36Cxx)

Maximalt inströmningstryck: 100 psi (0,7 MPa, 7 bar)

Maximalt vätskearbetstryck: 3600 psi (24,8 MPa, 248 bar)

| Modell | | Pumpenhet | Pistol | Tryckluftreglering | | Slangar | | | Tillbehör | | | Maximal flödeshastighet vätska gpm (lpm) |
|--------------|--------------|-----------|---------|--------------------|-----------------|-------------------|------------------------------|-----------------|-----------|--------------|------------------|--|
| Väggmonterad | Vagnmonterad | | | Endast pump | Pump och pistol | Pistolvätskeslang | Vätskehögtrycksslang, pistol | Pistolluftslang | Sugslang | Vätskefilter | Dräneringsventil | |
| G36W01 | ----- | W36DAS | Inget | | | | | | | | | |
| G36W03 | ----- | W36DAS | Inget | ✓ | | | | | | | | |
| G36W04 | ----- | W36DBS | Inget | ✓ | | | | | | | ✓ | |
| G36W05 | G36C01 | W36DAS | Inget | ✓ | | | | | ✓ | ✓ | | |
| G36W06 | G36C02 | W36DBS | Inget | ✓ | | | | | ✓ | ✓ | | ✓ |
| G36W07 | G36C03 | W36DAS | XTR5RAC | ✓ | | ✓ | | | ✓ | ✓ | | |
| G36W08 | G36C04 | W36DBS | XTR5RAC | ✓ | | ✓ | | | ✓ | ✓ | | ✓ |
| G36W13 | G36C09 | W36DAS | G40 | | ✓ | ✓ | ✓ | ✓ | ✓ | ✓ | | |
| G36W14 | G36C10 | W36DBS | G40 | | ✓ | ✓ | ✓ | ✓ | ✓ | ✓ | | ✓ |
| G36W15 | G36C11 | W36DAS | G40RAC | | ✓ | ✓ | ✓ | ✓ | ✓ | ✓ | | |
| G36W16 | G36C12 | W36DBS | G40RAC | | ✓ | ✓ | ✓ | ✓ | ✓ | ✓ | | ✓ |
| G36W17 | G36C13 | W36DAS | G40 | | ✓ | ✓ | ✓ | ✓ | ✓ | ✓ | ✓ | |
| G36W18 | G36C14 | W36DBS | G40 | | ✓ | ✓ | ✓ | ✓ | ✓ | ✓ | ✓ | ✓ |
| ----- | G36C15 | W36DAS | XTR5RAC | ✓ | | ✓ | | | ✓ | ✓ | ✓ | |
| ----- | G36C16 | W36DBS | XTR5RAC | ✓ | | ✓ | | | ✓ | ✓ | ✓ | ✓ |

1.6 (6.0)

Merkur 45:1 Paket (G45Wxx och G45Cxx)

Tabell A: Maximalt inströmningstryck: 100 psi (0,7 MPa, 7 bar)

Maximalt vätskearbetstryck: 4500 psi (31,0 MPa, 310 bar)

| Modell | | Pumpenhet | Pistol | Tryckluftreglering | | Slangar | | | Tillbehör | | | DataTrak | Maximal flödes hastighet vätska gpm (lpm) |
|--------------|--------------|-----------|---------|--------------------|-----------------|-------------------|------------------------------|-----------------|-----------|--------------|-----------|----------|---|
| Väggmonterad | Vagnmonterad | | | Endast pump | Pump och pistol | Pistolvätskeslang | Vätskehögtrycksslang, pistol | Pistolluftslang | Hävetsats | Vätskefilter | Behållare | | |
| G45W01 | ----- | W45BAS | Inget | | | | | | | | | | 0.8 (3.0) |
| G45W03 | ----- | W45BAS | Inget | ✓ | | | | | | | | | |
| G45W04 | ----- | W45BBS | Inget | ✓ | | ✓ | | | ✓ | ✓ | | ✓ | |
| ----- | G45C01 | W45BAS | Inget | ✓ | | | | | ✓ | | | | |
| G45W05 | G45C03 | W45BAS | XTR5RAC | ✓ | | ✓ | | | ✓ | ✓ | | | |
| G45W06 | G45C04 | W45BBS | XTR5RAC | ✓ | | ✓ | | | ✓ | ✓ | | ✓ | |
| ----- | G45C05 | W45BAS | XTR5RAC | ✓ | | ✓ | | | | ✓ | ✓ | | |
| ----- | G45C06 | W45BBS | XTR5RAC | ✓ | | ✓ | | | | ✓ | ✓ | ✓ | |
| G45W11 | ----- | W45BAS | Inget | | ✓ | | | | | | | | |
| ----- | G45C11 | W45BAS | Inget | | ✓ | | | | ✓ | | | | |

Tabell B: Maximalt inströmningstryck: 90 psi (0,6 MPa, 6 bar)

Maximalt vätskearbetstryck: 4000 psi (27,6 MPa, 276 bar)

| Modell | | Pumpenhet | Pistol | Tryckluftreglering | | Slangar | | | Tillbehör | | | | DataTrak | Maximal flödes hastighet vätska gpm (lpm) |
|--------------|--------------|-----------|---------|--------------------|-----------------|-------------------|------------------------------|-----------------|-----------|--------------|-----------|-------------------|----------|---|
| Väggmonterad | Vagnmonterad | | | Endast pump | Pump och pistol | Pistolvätskeslang | Vätskehögtrycksslang, pistol | Pistolluftslang | Hävetsats | Vätskefilter | Behållare | Dränering sventil | | |
| ----- | G45C13 | W45BAS | G40 | | ✓ | ✓ | ✓ | ✓ | | | ✓ | | | 0.8 (3.0) |
| G45W13 | G45C15 | W45BAS | G40 | | ✓ | ✓ | ✓ | ✓ | ✓ | ✓ | | | | |
| G45W14 | G45C16 | W45BBS | G40 | | ✓ | ✓ | ✓ | ✓ | ✓ | ✓ | | | ✓ | |
| G45W15 | G45C17 | W45BAS | G40 RAC | | ✓ | ✓ | ✓ | ✓ | ✓ | ✓ | | | | |
| G45W16 | G45C18 | W45BBS | G40 RAC | | ✓ | ✓ | ✓ | ✓ | ✓ | ✓ | | | ✓ | |
| G45W17 | G45C19 | W45BAS | G40 | | ✓ | ✓ | ✓ | ✓ | ✓ | ✓ | | ✓ | | |
| G45W18 | G45C20 | W45BBS | G40 | | ✓ | ✓ | ✓ | ✓ | ✓ | ✓ | | ✓ | ✓ | |
| ----- | G45C21 | W45BAS | G40 | | ✓ | ✓ | ✓ | ✓ | | ✓ | ✓ | ✓ | | |

Merkur 48:1 Paket (G48Wxx och G48Cxx)

Tabell A: Maximalt inströmningstryck: 100 psi (0,7 MPa, 7 bar)

Maximalt vätskearbetstryck: 4800 (33,1 MPa, 331 bar)

| Modell | | Pumpenhet | Pistol | Tryckluftreglering | | Slangar | | | Tillbehör | | | | Maximal flödes hastighet vätska gpm (lpm) | |
|--------------|--------------|-----------|----------|--------------------|-----------------|-------------------|------------------------------|-----------------|------------|--------------|-----------|------------------|---|-----------|
| Väggmonterad | Vagnmonterad | | | Endast pump | Pump och pistol | Pistolvätskeslang | Vätskehögtrycksslang, pistol | Pistolluftslang | Hävertsats | Vätskefilter | Behållare | Dräneringsventil | | DataTrak |
| G48W01 | | W48CAS | Inget | | | | | | | | | | | 1.2 (4.5) |
| G48W03 | G48C01 | W48CAS | Inget | ✓ | | | | | ✓ | ✓ | | | | |
| G48W04 | G48C02 | W48CBS | Inget | ✓ | | | | | ✓ | ✓ | | | ✓ | |
| G48W05 | G48C03 | W48CAS | XTR5 RAC | ✓ | | ✓ | | | ✓ | ✓ | | | | |
| G48W06 | G48C04 | W48CBS | XTR5 RAC | ✓ | | ✓ | | | ✓ | ✓ | | | ✓ | |
| ----- | G48C05 | W48CAS | XTR5 RAC | ✓ | | ✓ | | | ✓ | ✓ | | ✓ | | |
| ----- | G48C06 | W48CBS | XTR5 RAC | ✓ | | ✓ | | | ✓ | ✓ | | ✓ | ✓ | |
| G48W11 | ----- | W48CAS | Inget | | ✓ | | | | | | | | | |

Tabell B: Maximalt inströmningstryck: 85 psi (0,6 MPa, 6 bar)

Maximalt vätskearbetstryck: 4000 psi (27,6 MPa, 276 bar)

| Modell | | Pumpenhet | Pistol | Tryckluftreglering | | Slangar | | | Tillbehör | | | | Maximal flödes hastighet vätska gpm (lpm) | |
|--------------|--------------|-----------|---------|--------------------|-----------------|-------------------|------------------------------|-----------------|------------|--------------|-----------|------------------|---|-----------|
| Väggmonterad | Vagnmonterad | | | Endast pump | Pump och pistol | Pistolvätskeslang | Vätskehögtrycksslang, pistol | Pistolluftslang | Hävertsats | Vätskefilter | Behållare | Dräneringsventil | | DataTrak |
| G48W07 | G48C07 | W48CAS | G40 | | ✓ | ✓ | ✓ | ✓ | ✓ | ✓ | | ✓ | | 1.2 (4.5) |
| G48W08 | G48C08 | W48CBS | G40 | | ✓ | ✓ | ✓ | ✓ | ✓ | ✓ | | ✓ | ✓ | |
| ----- | G48C09 | W48CAS | G40 | | ✓ | ✓ | ✓ | ✓ | | | ✓ | | | |
| G48W13 | G48C11 | W48CAS | G40 | | ✓ | ✓ | ✓ | ✓ | ✓ | ✓ | | | | |
| G48W14 | G48C12 | W48CBS | G40 | | ✓ | ✓ | ✓ | ✓ | ✓ | ✓ | | | ✓ | |
| G48W15 | G48C13 | W48CAS | G40 RAC | | ✓ | ✓ | ✓ | ✓ | ✓ | ✓ | | | | |
| G48W16 | G48C14 | W48CBS | G40 RAC | | ✓ | ✓ | ✓ | ✓ | ✓ | ✓ | | | ✓ | |

Installation

Paketkonfigureringar varierar mycket. Se sidorna 7-15 för att avgöra vilka komponenter som är inkluderade i din modell. Föremål avsedda som tillbehör är inte inkluderade i paketet.

- | | | | |
|---|---|---|---|
| A | Avstängningskran för luft (valbart tillbehör) | L | Airassist sprutpistol |
| B | Luftfilter (valfritt tillbehör) | M | Vätsketillförselslang till pistolen |
| C | Manometer för pistolluft | N | Lufttillförselslang till pistolen |
| D | Pistollufttrycksreglage | P | Vätskefilter |
| E | Avluftande huvudluftventil (3/8-18 npt(f)) | R | Vätskeutlopp, pump |
| F | DataTrak™ | S | Jordledning |
| G | Manometer för pumpluft | T | Våtkopp (visas inte, se FIG. 4, sidan 20) |
| H | Pumplufttrycksreglage | U | Vätskeintag, pump |
| J | Utlösningsknapp för solenoid (endast DataTrak-utrustade paket, visas inte, se FIG. 8, sidan 26) | V | Sugslang |
| K | Pistolsvivel | W | Dräneringsventil för vätska |

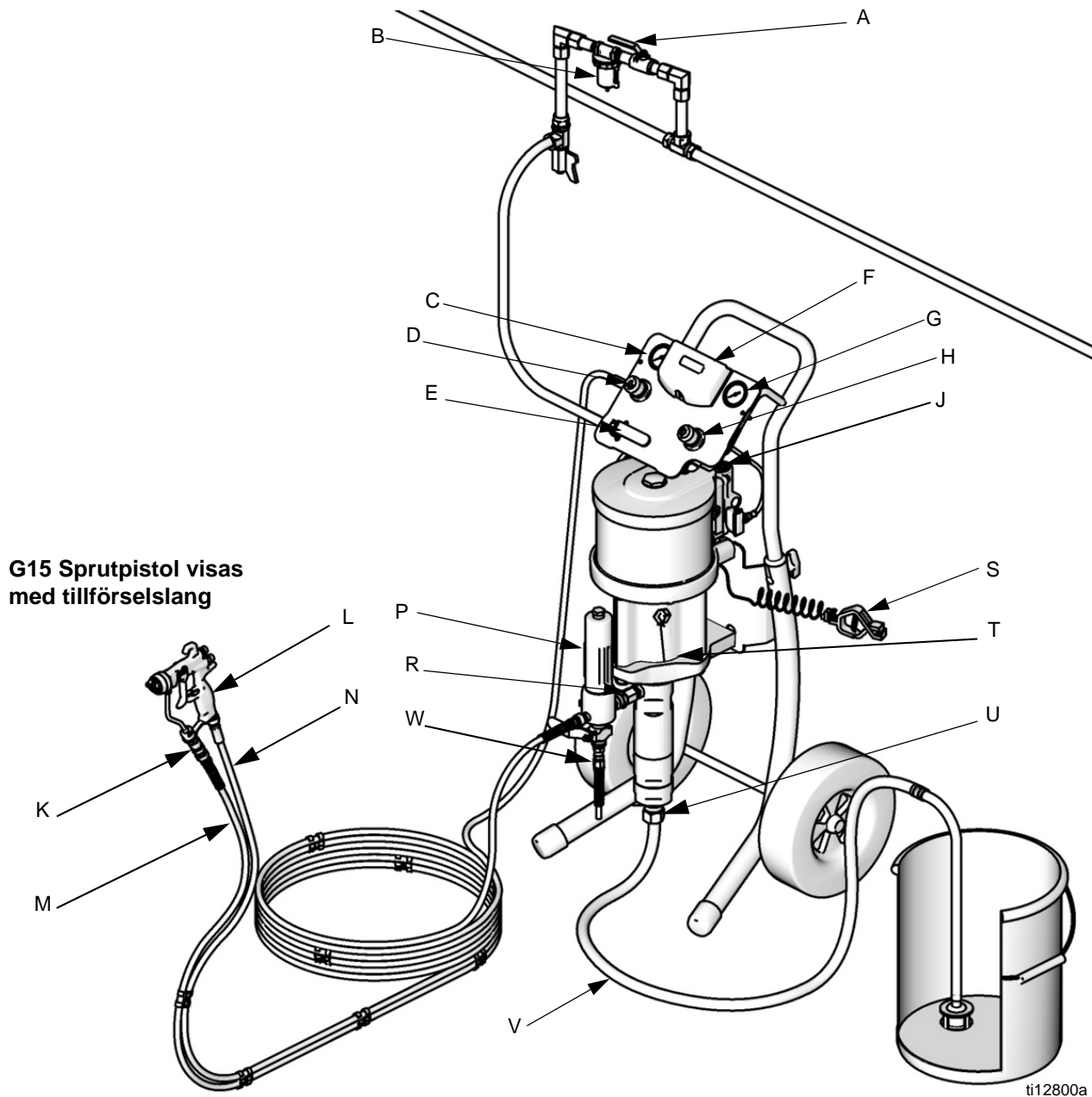


FIG. 1. Typisk installation (ditt paket innehåller inte nödvändigtvis alla föremål som visas.)

Allmän information

ANM.: Referensnummer och -bokstäver inom parenteser i texten, refererar till beteckningarna i figurer och delritningar.

ANM.: Använd alltid originaldelar och originaltillbehör från Graco, som finns hos din Graco-distributör. Se till att tillbehör som du själv tillhandahåller har rätt storlek och rätt tryckhastighet för ditt system.

FIG. 1 är endast en vägledning för val och installation av systemkomponenter och tillbehör. Kontakta din Graco leverantör så får du hjälp med konstruktion av ett system som är anpassat till dina specifika behov.

Förbereda användaren

Alla som använder utrustningen ska ha utbildats i såväl användningen av alla systemkomponenter som korrekt hantering av samtliga vätskor. Alla användare måste noggrant läsa alla instruktionshandböcker, märkningar och etiketter innan de använder utrustningen.

Förbereda platsen

Se till att du har en tillräcklig tillförsel av tryckluft.

Led en tillförselledning för tryckluft från tryckluftskompressorn till pumpens plats. Se till att alla luftslangar har korrekt storlek och märktryck för ditt system. Använd endast elektriskt ledande slangar. Luftslangen bör ha en gänga på 3/8 npt(m). En snabb frånkopplingsanordning rekommenderas.

Håll platsen fri från eventuella hinder eller skräp som kan hindra användarens rörelser.

Ha ett jordat metalkärl tillgängligt att använda när systemet spolas.

Väggmonteringspaket

1. Se till att väggen kan stödja vikten av pumpen, fästet, slangarna och tillbehören, samt den påfrestning som användningen leder till.
2. Placera väggfästet cirka 1,2–1,5 m (4–5 ft) över golvet. Se till för lättare drift och service att pumpens portar för luftinlopp, vätskeinlopp och vätskeutlopp är lätt åtkomliga.
3. Använd väggfästet som mall och borra 10 mm hål (0,4 tum) i väggen. Monteringsmåttan finns på sidan 50.
4. Sätt fast fästet på väggen. Använd 9 mm (3/8 tums) skruvar som är tillräckligt långa så att inte pumpen vibrerar loss under drift.

ANM.: Se till att fästet är jämnt.

Vagnmonteringspaket

I paket med M012xx och M018xx motorer levereras ljuddämparen/-dämparna separat. Se till att ljuddämparen/-dämparna är monterade innan första användning.

Komponenter

Se FIG. 1. **Komponenterna varierar beroende på vilket paket som beställs.** Se tabellerna på sida 7 till 15. Ditt paket kan inkludera:

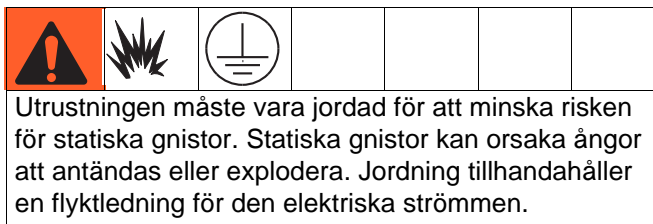
- Den avluftande huvudluftventilen (E) med rött handtag måste finnas i ditt system för att släppa ut den luft som fångas mellan kranen och luftmotorn och pistolen när kranen är stängd. Blockera inte åtkomsten till ventilen.
- Tryckluftregulatorn (H) styr pumphastighet och utgående tryck genom att reglera lufttrycket till pumpen.
- Säkerhetsventilen (visas inte) öppnar automatiskt för att förhindra övertryck i pumpen.
- En luftregulator (D) reglerar lufttrycket till den luftassisterade sprutpistolen (L).
- Den luftassisterade eller luftfria sprutpistolen (L) avger vätskan. På pistolen sitter sprutmunstycket (visas inte), som finns tillgängligt i ett stort antal storlekar för olika sprutmönster och flödes hastigheter. Se i handboken för pistolen hur munstycket installeras.
- Den genomskinliga slangen (N, med etiketten "Air Hose Only") matar tryckluft till pistolen.
- Den blå slangen (M) matar vätska till pistolen.
- Pistolsviveln (K) medger friare pistolrörelser och levereras monterad på den blå slangen (AA-paket). Den luftfria pistolen har en inbyggd vätskesvivel.
- Sugslangen (V) med sil gör att pumpen kan pumpa upp vätska från en 19 liters (5 gallon) hink. En vätskebehållare med filter finns också tillgänglig.
- Ett vätskefilter (P) med 60 mesh (250 mikrometer) rostfritt stålelement filtrerar partiklar ur vätskan när den lämnar pumpen.
- En vätskedräneringsventil (W) frigör vätskestryck i slangen och pistolen.
- DataTrak (F) tillhandahåller pumpdiagnostik och information om materialanvändning. DataTrak-utrustade paket med M02xxx luftmotorer har inte en solenoid för rusning; alla andra DataTrak-utrustade paket har det. Se sidan 25.

Luftledningstillbehör

Installera följande tillbehör i den ordning som visas i FIG. 1 och använd adaptrar efter behov.

- Ett luftledningsfilter (B) avlägsnar skadlig smuts och fukt ur den tryckluft som matas.
- En andra avluftande luftavstängningsventil (A) isolerar luftledningstillbehören vid service. Placera uppströms från alla andra luftledningstillbehör.

Jordning



1. Pump: Se FIG. 2. Kontrollera att jordskruven (GS) har fästs och dragits åt säkert på luftmotorn. Koppla andra änden på jordledningen (S) till en god jordpunkt.

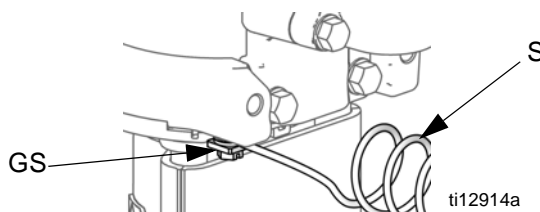


FIG. 2. Jordad skruv och ledning

2. Pumpvätskeslangar: använd endast elektriskt ledande vätskeslangar. Kontrollera slangarnas elektriska resistans. Byt ut slangen omedelbart om det totala motståndet till jord överstiger 25 megaohm.
3. Tryckluftskompressor: följ tillverkarens rekommendationer.
4. Sprutpistol: jorda genom att koppla den till en korrekt jordad vätskeslang och pump.

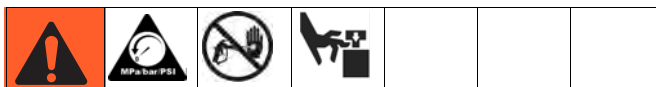
5. Vätskebehållare: följ dina lokala regler.
6. Föremål som besprutas: följ dina lokala regler.
7. Käril för lösningsmedel som används vid spolning: följ dina lokala regler. Använd endast elektriskt ledande käril, placerade på en jordad yta. Ställ inte kärlet på icke-ledande ytor, t.ex. papper eller kartong, eftersom det bryter jordkretsen.
8. För att bibehålla jordkretsen när du spolat eller lättar trycket, håller du en metalldel på sprutpistolen stadigt mot sidan på ett jordat metallkäril, och trycker sedan av pistolen.

Inställning

1. Se FIG. 1. Fäst änden på den blå vätskeslangen (M) till pumputtaget (R) eller filteruttaget (P).
2. Anslut en av luftslangens ändar (N) till pistolens tryckluftsregulator (D).
3. Anslut den andra änden på luftslangen (N) till luftintaget på pistolen (L).
4. Anslut pistolsviveln till vätskeintaget (K) på pistolen.
5. Fäst den andra änden av den blå vätskeslangen (M) till pistolsviveln (K).
6. Kläm ihop vätske- och luftslangarna med de tillhörande slangklämmorna (7 st.). Placera ut klämmorna efter behov.
7. Sätt på glasskydden på båda regulatorklockornas glas.
8. Kontrollera att sugslangens fästen har dragits åt ordentligt.

Drift

Anvisningar för tryckavlastning

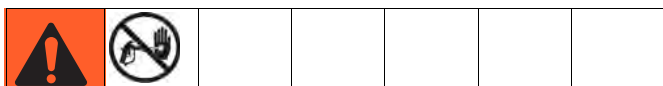


1. Lås avtryckarspärren.
2. Se FIG. 1. Stäng av huvudluftventilen av avluftningstyp (D).
3. Frigör avtryckarspärren.
4. Håll en metalldel på pistolen stadigt mot ett jordat metallkäril. Tryck av pistolen för att avlasta vätsketrycket.
5. Lås avtryckarspärren.
6. Öppna alla vätskedräneringsventiler i systemet och ha en avfallsbehållare klar att samla upp dränagevätskan. Lämna dräneringsventilen/-ventilerna öppen/öppna tills nästa gång ni ska börja spruta.
7. Om du misstänker att trycket inte har avlastats helt och hållet efter att du följt stegen ovan, kontrollera då följande:
 - a. Sprutmunstycket kan vara helt igensatt. Lossa mycket långsamt luftlockets låsring för att lätta på tryck i håligheten mellan kul-/sätesspärren och det igensatta munstycket. Rensa munstyckets öppning.
 - b. Pistolvätskefiltret eller vätskeslangen kan vara helt igensatta. Lossa mycket långsamt på slangens ändkoppling vid pistolen och lätta på trycket gradvis. Lossa sedan helt och hållet för att få bort hindret.
 - c. Om sprutmunstycket eller slangen fortfarande verkar helt igensatta när du har följt stegen ovan, lossa du mycket långsamt på munstycksskyddets låsmutter eller slangens ändkoppling och lättar på trycket gradvis, sedan lossa du helt och hållet. Kassera pistolen med munstycket borttaget.

Spola ren pumpen innan den tas i drift första gången

Pumpen testas med lättolja, som lämnas kvar för att skydda pumpens delar. Om den vätska som du använder kan kontamineras av olja ska den spolas ut med ett passande lösningsmedel. Se **Spola pumpen** på sidan 23.

Avtryckarspär



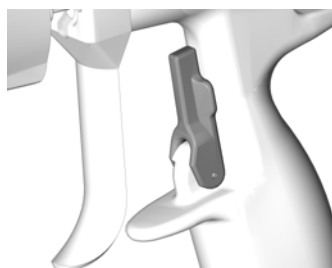
Se FIG. 3. Lås alltid avtryckarspärren när du avbryter sprutningen, så att inte pistolen aktiveras oavsiktligt manuellt eller om du tappar den eller den får en stöt.

Pistolens säkerhetsspär låst



TI6581A

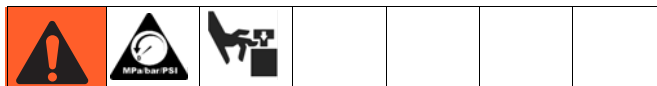
Pistolens säkerhetsspär frigjord



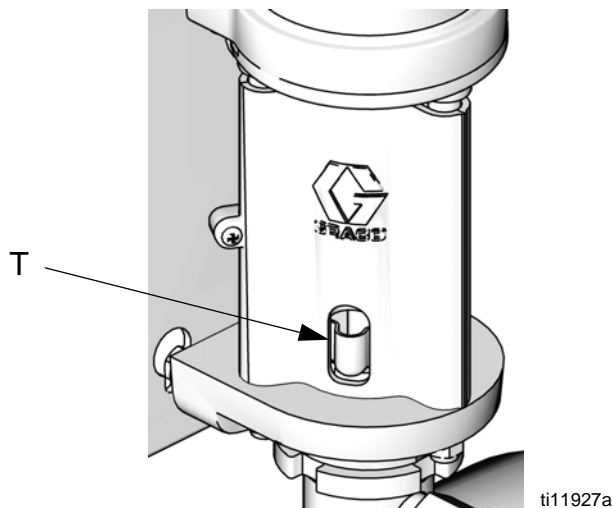
TI6582A

FIG. 3. Avtryckarspär

Våtkopp



Fyll före start våtkoppen (T) till 1/3 med Graco halstättningsvätska (TSL) eller motsvarande lösning.



ti11927a

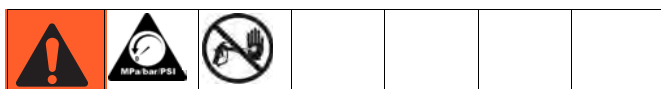
FIG. 4. Våtkopp

Lufta pumpen

1. Se FIG. 1. Spärra pistolens avtryckare. Ta bort munstycksskyddet och munstycket från pistolen (L). Se handboken för pistolen.
2. Stäng pistolens tryckluftsregulator (D) och pumpens tryckluftsregulator (H) genom att vrida rattarna motsols och minska trycket till noll. Stäng den avluftande luftventilen (E). Kontrollera även att alla dräneringsventiler är stängda.
3. Anslut luftledningen till den avluftande luftkranen (D).
4. Kontrollera att alla kopplingar genom hela systemet är ordentligt åtspända.
5. Placera kärlet nära pumpen. Sugslangen är 1,2 m (4 ft) lång. Sträck inte slangen så den spänns; låt den hänga för att underlätta vätskeflödet in i pumpen.
6. Håll pistolens metalldel (L) stadigt mot kanten av ett jordat metallkärl, öppna avtryckaren och låt den vara öppen.
7. *Endast för enheter med rusningsskydd:* aktivera luftnings-/spolningsfunktionen genom att trycka på luftnings-/spolningsknappen på DataTrak.

8. Öppna de avluftande luftventilerna (E). Vrid sakta pumpluftregulatorn (H) medurs tills pumpen startar.
9. Cykla pumpen långsamt tills all luft har tryckts ut och pumpen och slangarna är helt luftade.
10. *Endast för enheter med rusningskydd:* inaktivera luftnings-/spolningsfunktionen genom att trycka på luftnings-/spolningsknappen på DataTrak.
11. Lossa pistolavtryckaren och spärra den sedan säkert. Pumpen bör stå emot tryck.

Installera sprutmunstycket



Följ **Anvisningar för tryckavlastning**, sidan 19. Installera sprutmunstycket och munstycksskyddet enligt förklaringen i den separata handboken för pistolen.

Vätskeutmatningen och mönsterbredden beror på storleken på sprutmunstycket, vätskans viskositet och vätsketrycket. Använd urvalstabellen för sprutmunstycke i instruktionshandboken för pistolen, som vägledning för att välja lämpligt sprutmunstycke för ditt användningsområde.

Justera atomiseringen



1. Sätt inte på atomiserande lufttillförsel. Vätsketrycket kontrolleras av det lufttryck som tillhandahålls till pumpen (pumpluftreglaget). Ställ in vätsketrycket på lågt starttryck. För vätskor med låg viskositet (mindre än 25 s, Zahn cup 2) med lägre procentandel fasta ämnen (normalt mindre än 40 %), börjar du vid 300 psi (2,1 MPa, 21 bar) vid pumputloppet. För vätskor med högre viskositet eller högre halt av fasta ämnen, börjar du vid 600 psi (4,2 MPa, 42 bar). Se följande exempel.

Exempel:

| Pumpproportion | | Inställning luftpumpsregulator psi (MPa, bar) | = | Ungefärligt vätsketryck psig (MPa, bar) |
|----------------|---|---|---|---|
| 15:1 | x | 20 (0.14, 1.4) | = | 300 (2.1, 21) |
| 30:1 | x | 20 (0.14, 1.4) | = | 600 (4.2, 42) |

2. Håll pistolen vinkelrätt och ca 304 mm (12 tum) från ytan.
3. Flytta pistolen först, utlös sedan pistolavtryckaren för att spruta på testpapperet.
4. Öka vätsketrycket i steg på 100 psi (0,7 MPa, 7 bar), bara till den punkt där en ytterligare ökning av vätsketrycket inte avsevärt förbättrar vätskeatomiseringen. Se följande exempel.

Exempel:

| Pumpproportion | | Steg luftpumpsregulator psi (MPa, bar) | = | Stegvis vätsketryck psi (MPa, bar) |
|----------------|---|--|---|--|
| 15:1 | x | 7 (.05, 0.5) | = | 100 (0.7, 7.0) |
| 30:1 | x | 3.3 (0.02, 0.2) | = | 100 (0.7, 7.0) |

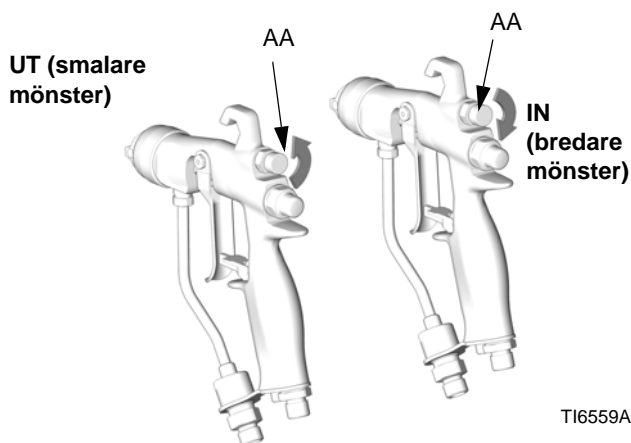
Justera sprutmönstret

System med högtryckspistoler

Munstyckets dimension och sprutvinkeln avgör sprutmönstrets storlek och täckning. Om mer täckning behövs bör man använda ett större munstycke i stället för att öka vätsketrycket. Vrid skyddet horisontellt när du vill spruta med ett vågrätt mönster. Vrid skyddet vertikalt när du vill spruta med ett upprätt mönster.

System med AA-pistoler

1. Se FIG. 5. Stäng av mönsterjusteringsluften genom att vrida vredet (AA) medsols (inåt) hela vägen. Detta ställer in pistolen för dess bredaste mönster.

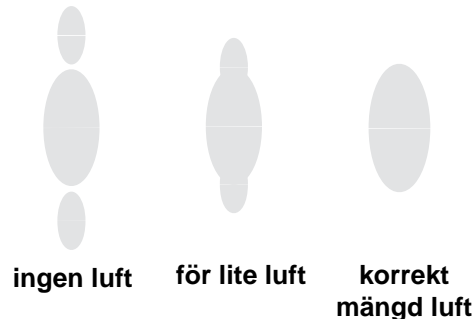


T16559A

FIG. 5. Mönsterluftvred

2. Se FIG. 6. Ställ in atomiserande lufttryck på ca 5 psi (0,35 bar, 35 kPa) vid avtryckning. Kontrollera sprutmönstret, öka sedan lufttrycket långsamt tills svansarna är helt atomiserade och indragna i sprutmönstret. Överskrid inte lufttrycket 100 psi (0,7 MPa, 7 bar) till pistolen.

3. Se FIG. 5. För ett smalare mönster vrider du mönsterjusteringsventilvredet (AA) motsols (utåt). Om mönstret fortfarande inte är tillräckligt smalt ökar du lufttrycket till pistolen något, eller använder ett munstycke i annan storlek.



T10792A

FIG. 6. Problem med sprutmönster

Nedstängning



Följ **Anvisningar för tryckavlastning**, sidan 19.

Spola alltid pumpen innan vätskan torkar på kolvstång. Se **Spola pumpen** på sidan 23.

Underhåll

Schema för förebyggande underhåll

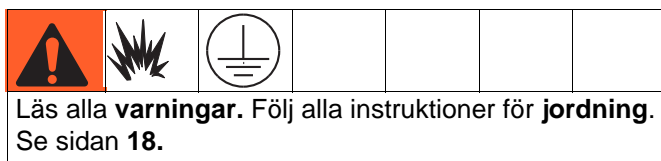
Användningsförhållandena för ditt särskilda system bestämmer hur ofta underhåll erfordras. Upprätta ett schema för förebyggande underhåll genom att notera när och vilken typ av underhåll som behövs, och skapa sedan ett vanligt schema för kontroll av ditt system.

Byt ut glasskydden på regulatorklockorna när smuts gör dem svåra att läsa av.

Spänn åt gängade kopplingar

Kontrollera alla slangar efter slitage eller skador före varje användning. Byt ut efter behov. Kontrollera att alla gängade kopplingar är täta och läckfria.

Spola pumpen



Spola pumpen:

- Före första användning
- Vid byte av färg eller vätska
- Innan utrustningen repareras
- Innan vätskan torkar eller avsätter sig i en inaktiv pump (kontrollera livslängden för katalyserade vätskor)
- I slutet av dagen
- Innan pumpen förvaras.

Spola med lägsta möjliga tryck. Spola med en vätska som är kompatibel med den vätska du pumpar och med de delar i ditt system som kommer i kontakt med vätskan. Kontrollera rekommenderade spolvätskor och spolfrekvens med din vätsketillverkare eller leverantör.

1. Följ **Anvisningar för tryckavlastning**, sidan 19.
2. Ta bort munstycksskyddet och sprutmunstycket från pistolen. Se separat handbok för pistolen.
3. Sätt ner hävertröret i ett jordat metallkärl med rengöringsvätska.
4. Ställ in pumpen på lägsta möjliga vätsketryck och starta pumpen.
5. Håll en metalldel på pistolen stadigt mot ett jordat metallkärl.
6. *Endast för enheter med rusningsskydd*: aktivera luftnings-/spolningsfunktionen genom att trycka på luftnings-/spolningsknappen på DataTrak.
7. Pistolavtryckare. Spola systemet tills klart lösningsmedel flödar från pistolen.
8. *Endast för enheter med rusningsskydd*: inaktivera luftnings-/spolningsfunktionen genom att trycka på luftnings-/spolningsknappen på DataTrak.
9. Följ **Anvisningar för tryckavlastning**, sidan 19.
10. Rengör munstycksskyddet, sprutmunstycket och vätskefilterelementet separat och återinstallera dem sedan.
11. Tvätta in- och utsida av sugslangen.

Våtkopp


Fyll våtkoppen till hälften med Graco halstätningsvätska, (TSL). Kontrollera nivån dagligen.

Felsökning



Avlasta trycket innan du kontrollerar eller utför service på någon systemkomponent.

ANM.: Kontrollera alla eventuella problem och orsaker innan du monterar isär pumpen.

| Problem | Orsak | Lösning |
|---|---|---|
| Pumpen kan inte köras. | Stopp i ledningen eller otillräcklig lufttillförsel; stängda eller tilltäppta ventiler. | Rensa ledningen eller öka lufttillförseln. Kontrollera att ventilerna är öppna. |
| | Hinder i vätskeslang eller pistol; vätskeslang-ID är för litet. | Öppna, rensa*; använd slang med större ID. |
| | Vätska har torkat på kolvstången. | Rengör; stanna alltid pumpen vid slaget längs ner; håll våtkoppen fylld till 1/3 med Graco halstätningvätska (TSL). |
| | Luftmotordelarna är smutsiga, slitna eller skadade. | Rengör eller reparera luftmotorn. Se handbok 312796. |
| | Endast för DataTrak-modeller: Luftventil kan inte köra sin cykel för solenoidstiftet är ute. | Aktivera rusningsskydd (Se DataTrak drift, Inställningsläge , sida 26). Avlufta motorn. Tryck  på DataTrak-displayen för att dra tillbaka solenoidstiftet. |
| Pumpen kör, men utmatningen är låg vid båda slagen. | Stopp i ledningen eller otillräcklig lufttillförsel; stängda eller tilltäppta ventiler. | Rensa ledningen eller öka lufttillförseln. Kontrollera att ventilerna är öppna. |
| | Hinder i vätskeslang eller pistol; vätskeslang-ID är för litet. | Öppna, rensa*; använd slang med större ID. |
| | Slitna packningar i deplacementpumpen. | Byt packningar. Se handbok 312792. |
| Pumpen kör, men utmatningen är låg vid nedslaget. | Fastnade öppna eller slitna kulventiler eller kolvpackningar. | Rensa ventilen; byt ut packningar. Se handbok 312792. |
| Felaktig eller accelererad pumphastighet. | Vätskan slut. | Fyll på och lufta. |
| | Fastnade öppna eller slitna kulventiler eller packningar. | Rensa ventil, byt ut paket; se handbok 312792. |
| Vätskan som pumpas syns i TSL-behållaren. | Slitna halspackningar. | Byt ut halspackningar. Se handbok 312792. |

* För att fastställa om vätskeslangen eller pistolen är igensatt, avlasta trycket. Koppla loss vätskeslangen och placera en behållare vid pumpens vätskeutlopp för att fånga upp eventuell vätska. Slå på precis så mycket luft som behövs för att starta pumpen. Om pumpen startat när luften slås på finns hindret i slangen eller pistolen.

Reglage och indikatorlampor på DataTrak

Beteckningar i FIG. 7

- AA Rusringsbegränsning i cykler per minut (ställs in av användaren, 00=OFF)
- AB Slagvolym (ställs in av användaren)
- AC Flödeshastighetsenheter (ställs in av användaren till \updownarrow /min, gpm [USA], gpm [Imperial], oz/min [USA], oz/min [Imperial], l/min eller cm³/min)
- AD LED (tänd indikerar den felfunktion)
- AE Display
- PF Luftnings-/spolningsknapp (Aktiverar luftnings-/spolningsläge. I luftnings-/spolningsläget är rusringsbegränsningen och satssummeringen [BT] avstängda.) LED kommer att blinka i luftnings-/spolningsläget.

- RK Återställningsknapp (Återställer fel. Tryck in och håll inne i tre sekunder så nollställs satsräknaren.) Tryck för att växla mellan flödeshastighet och cykelhastighet. Tryck för att skjuta ut/dra in solenoidstiftet med rusringskyddet aktiverat.
- CF Cykel/Flödeshastighet
- BT Satssummering
- GT Totalsumma
- RT Rusringsväxling (på/av)
- UT E1 Växla
- DT E2 Växla
- ST E5 Växla

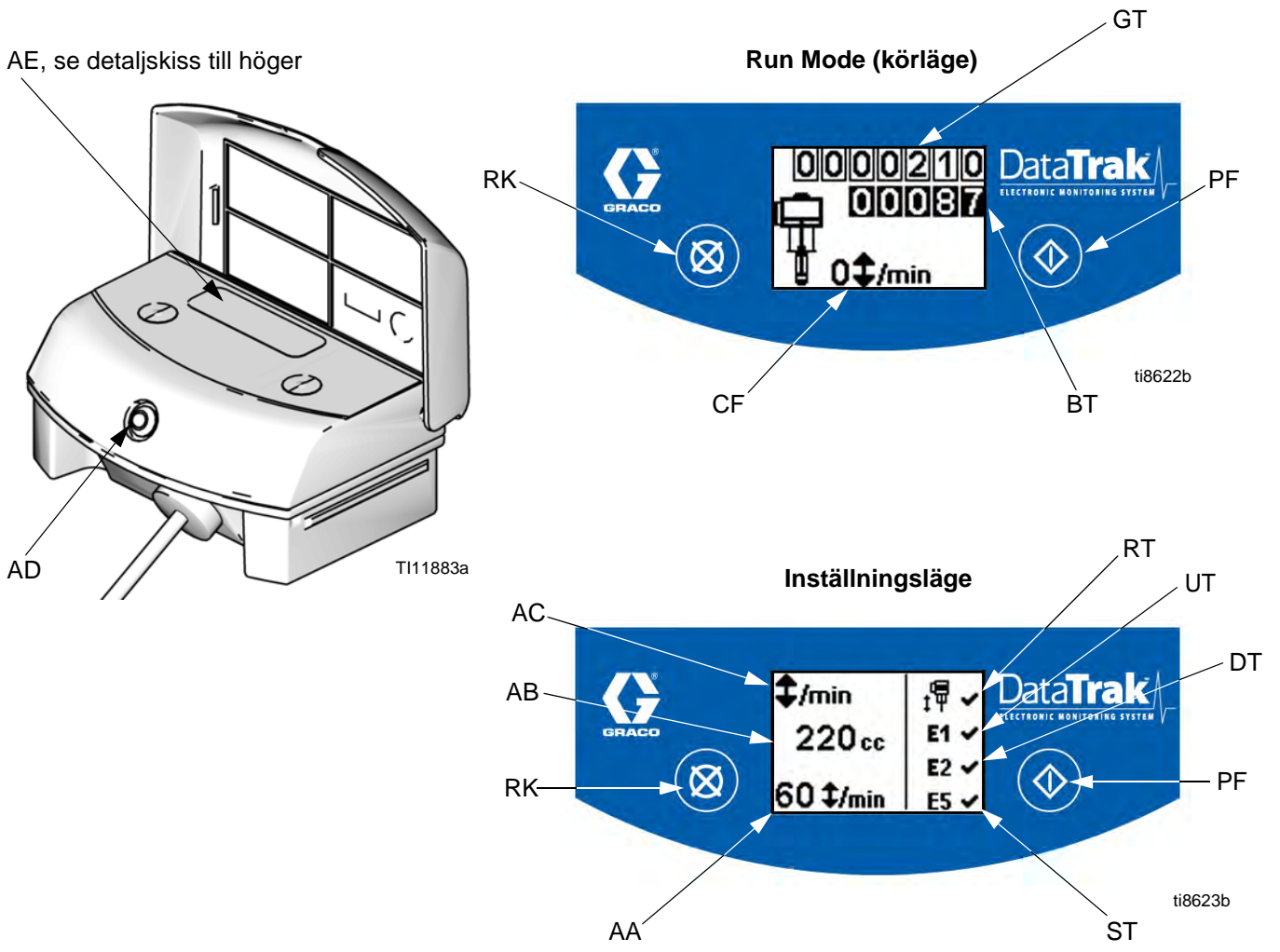


FIG. 7. Reglage och indikatorlampor på DataTrak




DataTrak drift


ANM.: Visning (AE) stängs av efter en minut för att spara batteriet. Tryck på någon knapp så att displayen tänds.

OBSERVERA


För att undvika att skada softkey-knapparna bör de inte tryckas in med skarpa föremål som pennor, plastkort eller naglar.

Inställningsläge

1. Se FIG. 7. Tryck och håll inne  i fem sekunder tills inställningsmenyn visas.
2. För att ändra värde för rusningsskydd (om finnes), nedre gräns och flödes hastighet, samt för att aktivera felalternativen E1, E2 och E5 för rusningsskydd trycker du på  och ändrar värdet, följt av  för att spara värdet flytta markören till nästa datafält. Se sida 28 för en beskrivning av felkoderna E1, E2 och E5.

ANM.: Graco rekommenderar att rusning ställs in (om finnes) till 60 . Alla DataTrak-moduler levereras utan aktiverat rusningsskydd.

ANM.: När rusningsskyddet och felalternativen E1, E2 och E5 är aktiverade visas ✓ på inställningsskärmen. Se FIG. 7.

3. Flytta markören till fältet aktivera E5-fel och tryck  en gång till för att avsluta inställningsläget.

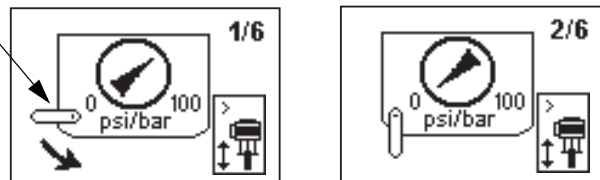
Run Mode (körsläge)

Rusning

ANM.: DataTrak är tillgänglig med och utan rusningsskydd. System med M02xxx luftmotorer levereras utan rusningsskydd. Alla andra system är utrustade med en solenoid för rusning.

1. Se FIG. 7. Om pumpen rusar aktiveras rusningsventilen och pumpen stoppas. LED (AD) blinkar och på displayen (AE) visas att pumpen rusat (se Tabell 1). Displayen kommer att cykla igenom sex instruktionsskärmar.

2. Rusningsskärm 1 och 2: Stäng huvudluftventilen (E) för att återställa rusningssolenoiden. Vänta på att luften helt ska avluftas från luftmotorn.



3. Rusningsskärm 3 och 4: Tryck ner solenoidens utlösningssknapp (J) för att återställa luftventilen när luften har avluftats. Knappen kommer att tryckas upp igen när luftventilen har återfått tryck.

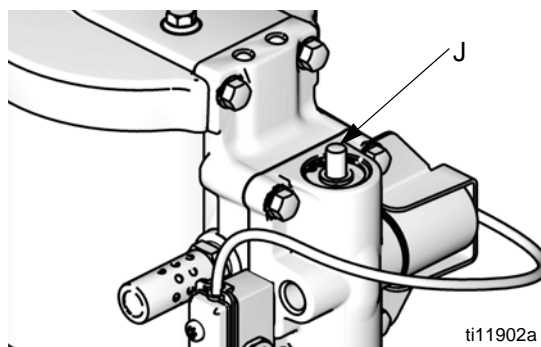
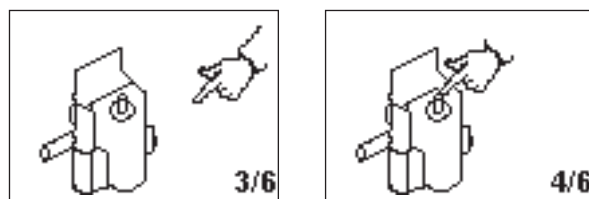

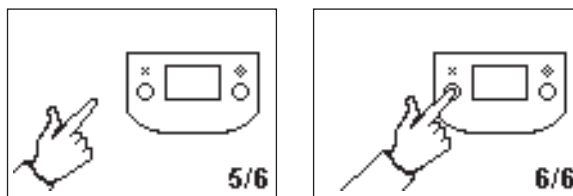



FIG. 8. Utlösningssknapp för solenoid


4. Rusningsskärm 5 och 6: Tryck på  så att diagnostikkoden rensas bort och rusningssolenoiden återställs.



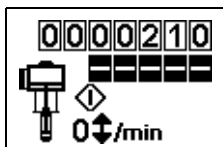
5. Öppna huvudluftventilen (E) så att pumpen startar.


ANM.: Gå in i inställningsläge och ställ in rusningsvärdet 0 (noll) eller växla (RT) till av  (se FIG. 7) för att avaktivera rusningsövervakning.

Luftning/spolning


1. Se FIG. 7. För att komma till luftnings-/spolningsläget ska du trycka på en knapp för att tända displayen och tryck sedan på . Symbolen för luftning/spolning visas på displayen och lysdioden blinkar

och lysdioden blinkar




2. I luftnings-/spolningsläget är rusningsbegränsningen och satssummeringen (BT) avstängda. Summeringen (GT) fortsätter att räkna.
3. För att avsluta luftnings-/spolningsläget ska du trycka på en knapp för att tända displayen och tryck sedan på . Symbolen för luftning/spolning försvinner från displayen och lysdioden slutar blinka.

Räknare/summering

Se FIG. 7. Den sista siffran i satssummeringen (BT) representerar tiondelar gallon eller liter. Tänd displayen med någon knapp och tryck sedan på  i 3 sekunder så nollställs räknaren.

- Om AC ställts in på gallon eller uns, kommer BT och GT att visa gallon.
- Om AC ställts in på liter eller kubikcentimeter, kommer BT och GT att visa liter.
- Om AC har ställts in på cykler, kommer BT och GT att visa slag.

Tryck på  för att växla mellan flödeshastigheter och cykler. En bokstav under BT-displayen anger att både BT och GT visar gallon (g) eller (l). Ingen bokstav betyder att både BT och GT visar cykler.

Display


Se FIG. 7. Displayen (AE) släcks efter en minut i driftläge och tre minuter i inställningsläge. Tryck på någon knapp så att displayen tänds.

ANM.: DataTrak fortsätter att räkna cykler medan displayen är avstängd.

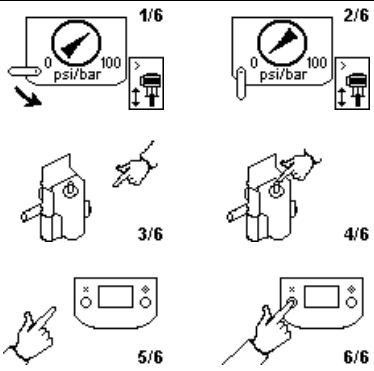




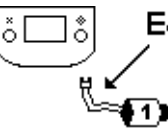
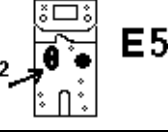

ANM.: Displayen (AE) kan stängas av om DataTrak utsätts för hög nivå av statisk elektricitet. Tryck på någon knapp så att displayen tänds.

Diagnostik



DataTrak upptäcker många olika problem med pumpen. När övervakningen upptäcker ett fel blinkar lysdioden (AD, FIG. 7) och en diagnostikkod visas på displayen. Se Tabell 1.

Tryck en gång på  för att tända displayen, och en gång till för att radera diagnostikkodskärmen, för att bekräfta diagnosen och återgå till den normala driftskärmen.

Tabell 1: Diagnostikkoder

| Symbol | Kod | Kodnamn | Fel | Orsak |
|---|-----|---|---|--|
|  | | Rusningsskydd (endast DataTrak) | Pumpen slår snabbare än inställd rusningsbegränsning. | <ul style="list-style-type: none"> För högt lufttryck. För högt vätsketryck. Vätskan slut. |
|  | E-1 | Stiger | Läckage på uppåtslaget. | Kolvventilen eller tätningarna är slitna. |
|  | E-2 | Sjunker | Läckage på nedåtslaget. | Sliten inloppsventil. |
|  | E-3 | Låg batterinivå | Batterispänningen är för låg för att stoppa rusning. | Låg batterinivå. Byt ut batteriet, se sidan 29. |
|  | E-4 | Service på komponent 1 (endast enheter med rusningsskydd) | Problem med att stoppa rusning. | <ul style="list-style-type: none"> Magnetventilen är skadad. Ventilslåden är skadad. Rusningsskydd (RT, FIG. 7) kan aktiveras med pumpar som inte är utrustade med en solenoid för rusning. Gå till inställningsskärmen och inaktivera rusningsskydd. |
|  | E-4 | Solenoid bortkopplad (endast enheter med rusningsskydd) | Magnetventilen är urkopplad. | <ul style="list-style-type: none"> Magnetventilkontakten är urdragen. Magnetventilledningarna är skadade. |
| | | | Solenoid drar inte kolvkopp (112). | Fäste och solenoid ligger inte tätt mot luftventilens hus. |
|  | E-5 | Service komponent 2 | Problem med avkänning av ventilrörelse. | <ul style="list-style-type: none"> Givarna är urkopplade. Givarna är felmonterade. Givarna är skadade. Ventilslåden är skadad. |
|  | E-6 | Säkring löst ut | Säkringen har löst ut. Byt ut säkring; se sidan 29. | <ul style="list-style-type: none"> Trasig magnetventil eller trasigt kablage. För hög temperatur (över 60°C [140°F]) Rusningsskydd (RT, FIG. 7) kan aktiveras med pumpar som inte är utrustade med en solenoid för rusning. Gå till inställningsskärmen och inaktivera rusningsskydd. |

Byt ut DataTrak batteri eller säkring

| | | | | | |
|---|---|--|--|--|--|
|  |  | | | | |
|---|---|--|--|--|--|

För att minska risken för brand eller explosion måste batteriet och säkringen bytas ut i ett icke-riskområde.

Använd endast godkända utbytesbatterier som visas i TABELL 2 och godkända säkringar som visas i TABELL 3. Användning av icke-godkända batterier eller säkringar upphäver Gracos garanti och godkännanden från Intertek och Ex.

Byt ut batteriet

1. Skruva loss kabeln från baksidan av tungreläenheten. Se FIG. 9.
2. Ta loss kabeln från de två kabelhållarna.

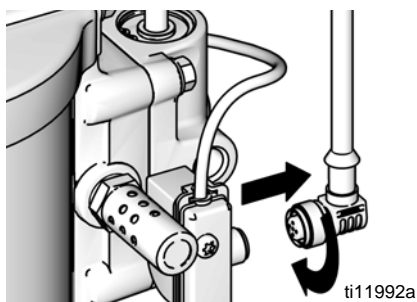


FIG. 9. Koppla ifrån DataTrak

3. Ta bort DataTrak-modulen från fästet. Se FIG. 10. Ta modulen och den anslutna kabeln till en ofarlig plats.

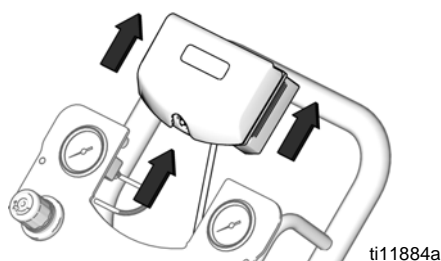


FIG. 10. Ta bort DataTrak

4. Ta bort två skruvar på baksidan av modulen för att komma åt batteriet.
5. Byt ut mot en godkänd säkring ur Tabell 2. Se FIG. 11.

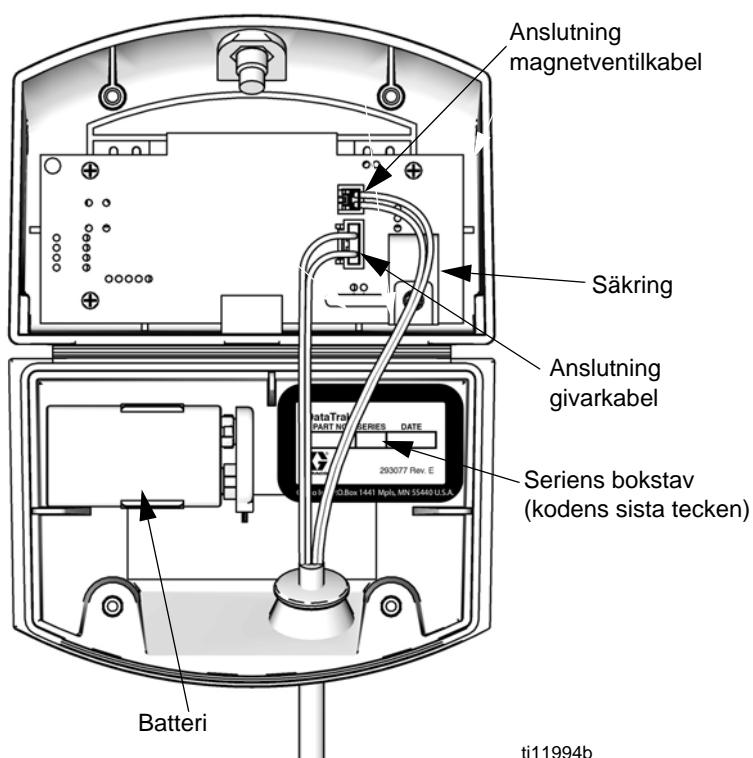
| Tabell 2. Godkända batterier |
|------------------------------|
| Energizer alkaline nr 522 |
| Varta alkaline nr 4922 |
| Ultralife lithium nr U9VL |
| Duracell alkaline nr MN1604 |

Byt ut säkring

1. Skruva ur skruven, ta bort metallremsan och plasthållaren.
2. Dra bort säkringen från kortet.
3. Byt ut mot en godkänd säkring ur Tabell 3.

| DataTrak artikelnummer | Serie* | Säkringar som krävs |
|---------------------------|--------------|---------------------|
| 289822 | A eller B | 24C580 |
| | C och senare | 24V216 |
| Alla övriga artikelnummer | A | 24C580 |
| | B och senare | 24V216 |

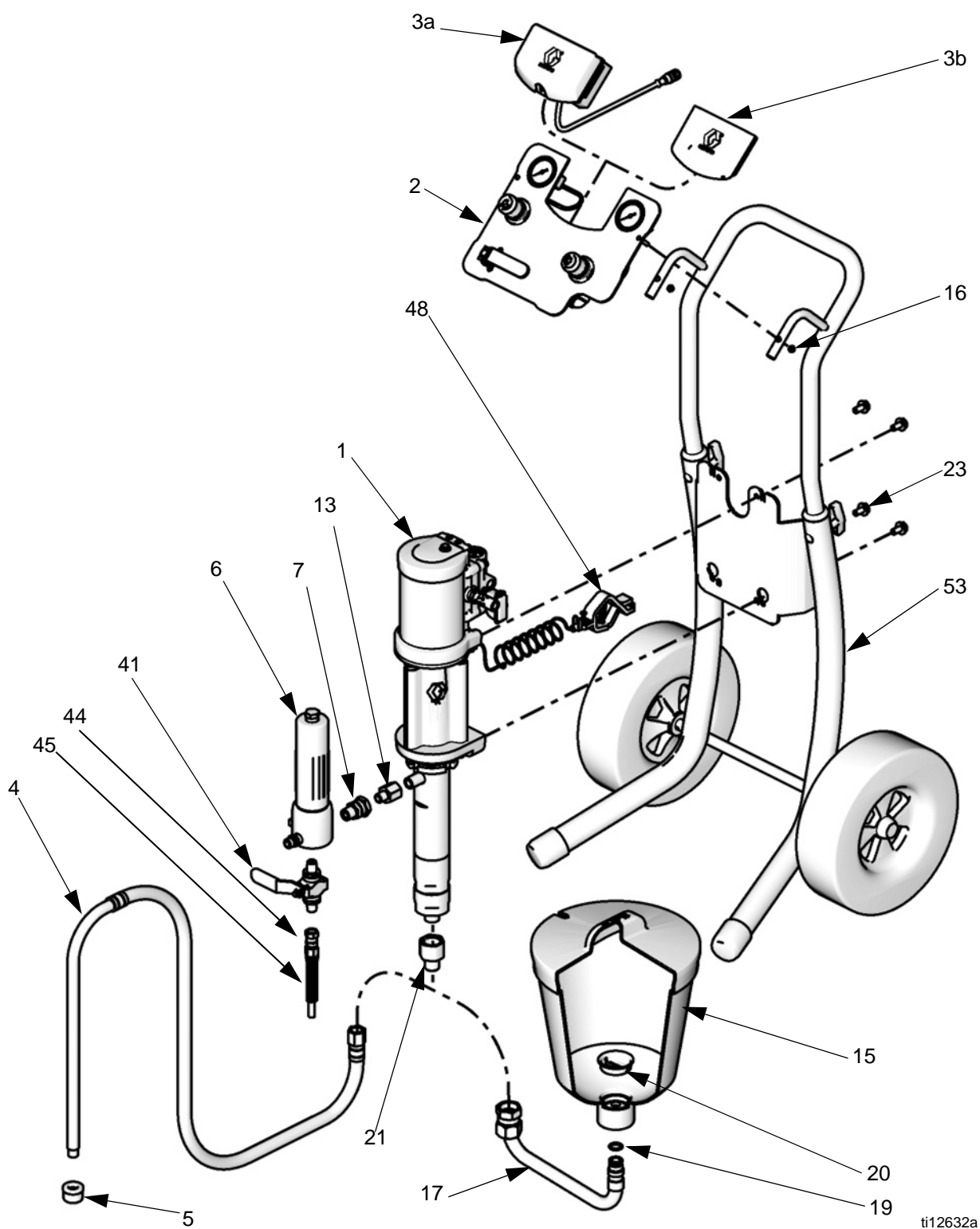
* Fig. 11 visar var du kan hitta seriens bokstav.



ti11994b

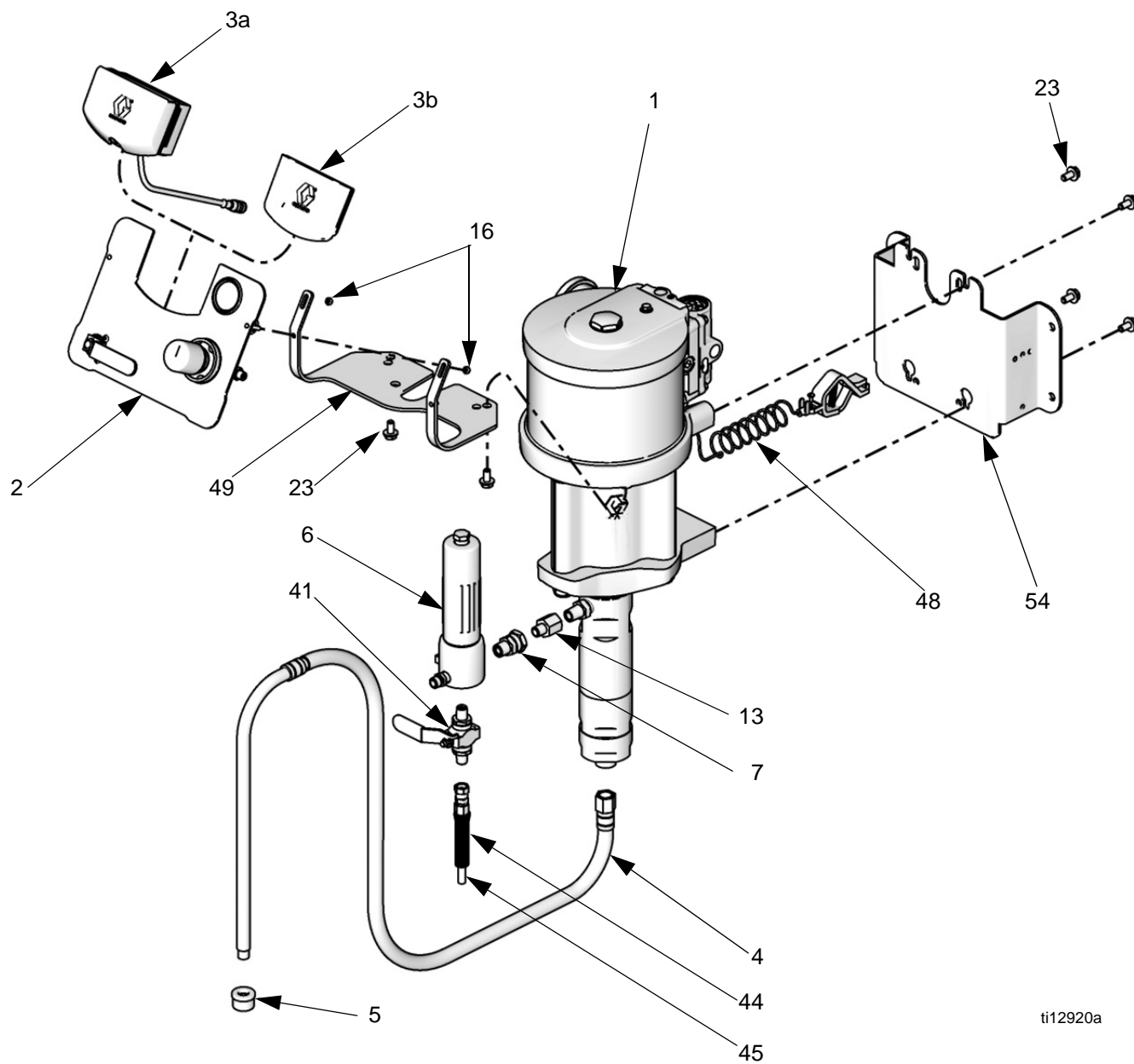
FIG. 11. DataTrak batteriets och säkringens placering

Delar Vagnmonterad



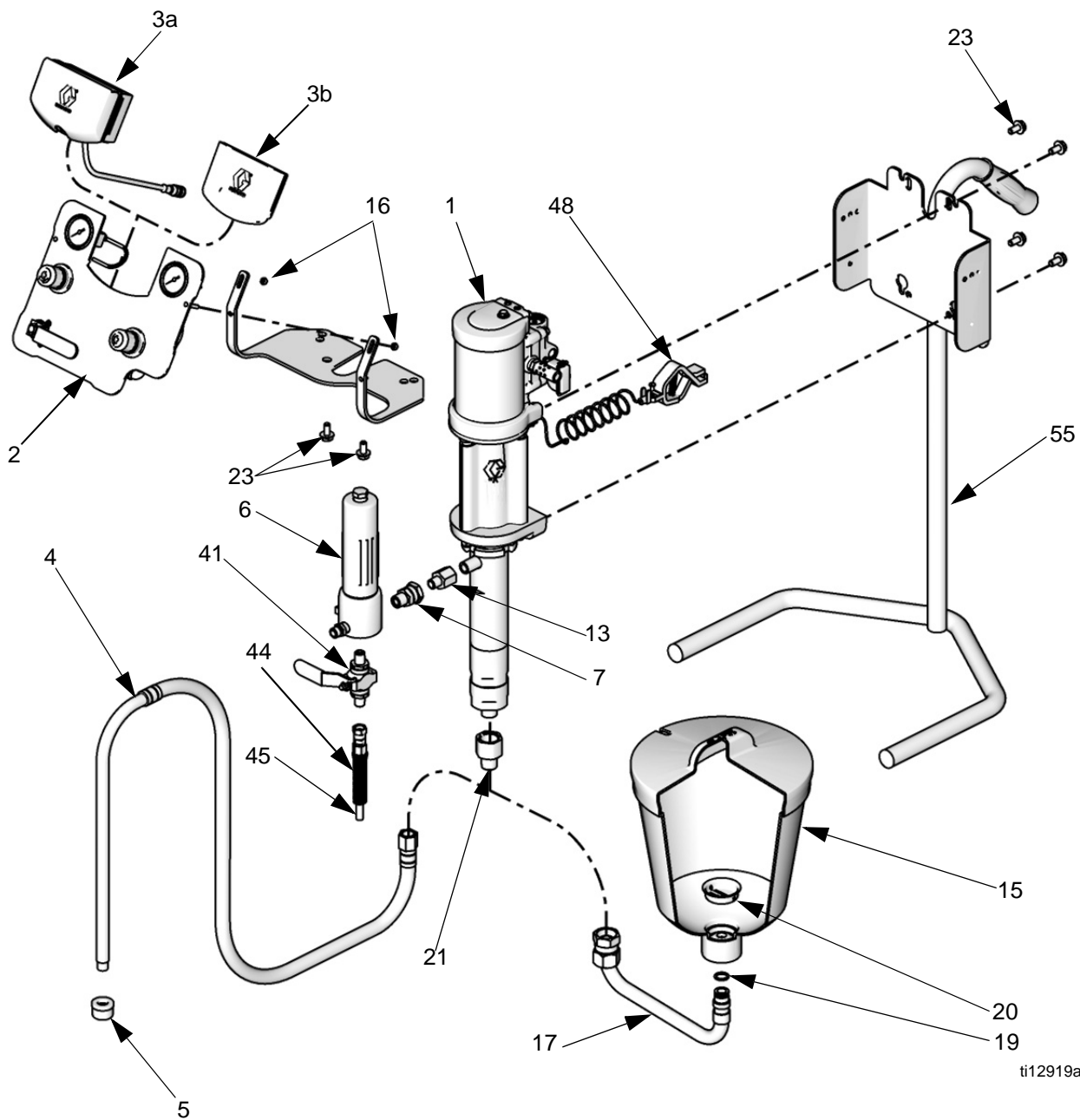
ti12632a

Väggmonterad



ti12920a

Ställmonterad



ti12919a

ANM.:

- Se sida 45 för monteringsseter för alla paket.
- Se sidan 46 för reparationsdelar och tillbehör.

| Paket | Reservdelslista |
|--------|-----------------|
| G10xxx | 35 |
| G15xxx | 36 |
| G18xxx | 37 |
| G23xxx | 38 |
| G24xxx | 39 |
| G28xxx | 40 |
| G30xxx | 41 |
| G36xxx | 42 |
| G45xxx | 43 |
| G48xxx | 44 |

G10xxx modeller

Denna lista inkluderar alla möjliga delar till G10xxx paket. Se sida 7 för att kontrollera om en del ingår i just ditt paket.

| Ref. | Komponent | Beskrivning | Ant |
|------|------------------|---|-----|
| 1 | W10CAS W10CBS | Pumpmontering; se <i>handbok 312794</i> M04LN0 x LW075A M04LT0 x LW075A | 1 |
| 2 | 24A585 | PANEL, tryckluftsreglering; se <i>sida 46</i> | 1 |
| 3a | 24A575 | DATATRAK, montering; se <i>handbok 313541</i> | 1 |
| 3b | ----- | TILLÄGG, panel (inkluderad med del 2) | 1 |
| 4 | 256420 | SLANG, sug (inkluderar del 5) | 1 |
| 5 | ----- | SIL (inkluderad med del 4, eller se <i>sida 48</i> för paket om 10) | 1 |
| 6 | 24A587 | FILTER, vätska | 1 |
| 7 | ----- | ARMATUR, förening, 3/8-18 npsm x 3/8-18 npt, (inkluderad med del 6) | 1 |
| 8 | 189018 | SVIVEL, vätskeslang (paket med pistol) | 1 |
| 9 | 241812 | SLANG, vätska (paket med pistol) | 1 |
| 10 | 24C853 | PISTOL, G15, karbid | 1 |
| 11 | AAM413 | MUNSTYCKE (paket med pistol) | 1 |
| 12 | AAMxxx | MUNSTYCKESALTERNATIV (paket med pistol) | 1 |
| 13 | 512351 | ADAPTER, utmatning, 1/4 nptm x 3/8 nptf | 1 |
| 14 | 256390 | LUFTSLANG, pistol, (paket med pistol) | 1 |
| 15 | 256410 | BEHÅLLARE (inkluderar 17, 19, 20) | 1 |
| 16 | 105332 | LÅSMUTTER, M5 x 0,08 (inkluderar med del 2 och 49) | 2 |

| Ref. | Komponent | Beskrivning | Ant |
|------|------------|--|--------|
| 17 | ----- | SLANG, intag, behållare (inkluderad med del 15) | 1 |
| 18 | ----- | KLÄMMA, slang (paket med pistol) se <i>sida 48</i> för paket om 10 | 7 |
| 19 | ----- | O-RING, behållare (inkluderad med del 15) | 1 |
| 20 | 112133 | FILTER, behållare (inkluderad med del 15) | 1 |
| 21 | 24B299 | ADAPTER, intag, 3/4 nptf till 1/2 nptm, för sugslang | 1 |
| 23 | 111799 | SKRUV, M8 x 16 (inkluderad med del 49, 53, och 54) Väggmonterad Vagnmonterad | 6 4 |
| 48 | 238909 | LEDNING, jordenhet | 1 |
| 49 | 24E883 | FÄSTE, luftreglering, endast väggmontering (inkluderar del 16 och 23) | 1 |
| 53 | Se sid. 43 | VAGNSMONTERINGSSATS; se <i>sida 45</i> (endast G10Cxx modeller) | 1 |
| 54 | Se sida 45 | VAGGMONTERINGSSATS; se <i>sida 45</i> (endast G10Wxx modeller) | 1 |

----- Säljes ej separat.

ANM.: Ytterligare etiketter, skyltar och kort för varning och fara kan beställas kostnadsfritt.

G15xxx modeller

Denna lista inkluderar alla möjliga delar till G15xxx paket. Se sida 8 för att kontrollera om en del ingår i just ditt paket.

| Ref. | Komponent | Beskrivning | Ant. |
|------|--|---|------|
| 1 | W15AAS W15BAS W15BBS W15FAS W15FBS | Pumpmontering; se <i>handbok 312794</i> M02LN0 x LW025A M04LN0 x LW050A M04LT0 x LW050A M12LN0 x LW150A M12LT0 x LW150A | 1 |
| 2 | 24A585 24A583 24A581 | PANEL, tryckluftreglering (inkluderar 3b) M02xxx- eller M04xxx-motor, pump och pistol; se <i>sida 46</i> M12xxx-motor, endast pump, se <i>sida 47</i> M12xxx-motor, pump och pistol; se <i>sida 46</i> | 1 |
| 3a | 24A575 24A576 | DATATRAK, montering; se <i>handbok 313541</i> M02xxx- och M04xxx-motor M12xxx-motor | 1 |
| 3b | ----- | TILLÄGG, panel (inkluderad med del 2) | 1 |
| 4 | 256420 256422 256424 | SLANG, sug (inkluderar del 5) LW025A eller LW050A kolvpump LW150A kolvpump, vagnmontering LW150A kolvpump, väggmontering | 1 |
| 5 | ----- 187190 | SIL (inkluderad med del 4) LW025A eller LW050A kolvpump, se <i>sida 48 för paket om 10</i> LW150A kolvpump | 1 |
| 6 | 24A587 | FILTER, vätska | 1 |
| 7 | ----- | ARMATUR, förening (inkluderad med del 6) | 1 |
| 8 | 189018 | SVIVEL, vätskeslang (paket med AA-pistol) | 1 |
| 9 | 241812 | SLANG, vätska (paket med pistol) | 1 |
| 10 | 24C853 | PISTOL, G15, karbid | 1 |
| 11 | AAM413 | MUNSTYCKE (paket med AA-pistol) | 1 |
| 12 | AAMxxx | MUNSTYCKESALTERNATIV (paket med AA-pistol) | 1 |
| 13 | 512351 121238 | ADAPTER, utlopp LW025A eller LW050A kolvpump, 1/4 nptm x 3/8 nptf LW150A kolvpump, 3/8 nptm x 3/4 nptf | 1 |
| 14 | 256390 | LUFTSLANG, pistol (alla AA-paket) | 1 |
| 15 | 256410 | BEHÅLLARE (inkluderar 17, 19, 20 och 21) | 1 |

| Ref. | Komponent | Beskrivning | Ant. |
|------|-----------------|---|--------|
| 16 | 105332 | LÅSMUTTER, M5 x 0,08 (inkluderar med del 2 och 49) | 2 |
| 17 | ----- | SLANG, intag, behållare (inkluderad med del 15) | 1 |
| 18 | ----- | KLÄMMA, slang (alla AA-paket), se <i>sida 48 för paket om 10</i> | 7 |
| 19 | ----- | O-RING, behållare (inkluderad med del 15) | 1 |
| 20 | 112133 | FILTER, behållare (inkluderad med del 15) | 1 |
| 21 | ----- 24B299 | ADAPTER, 3/4 tum till 1/2 tum LW025A kolvpump med behållare (inkluderad med del 15) LW050A eller LW075A kolvpump med sugslang | 1 |
| 22 | 239069 | SLANG, högtryck | 1 |
| 23 | 111799 | SKRUV, M8 x 16 (inkluderad med del 49, 53, och 54) Vägg- och ställmontering Vagnmonterad | 6 4 |
| 26 | 105335 | SKRUV (endast ställmontering) | 1 |
| 37 | 166846 | ADAPTER, för högtrycksslang | 1 |
| 48 | 238909 | JORDKABELNENHET | 1 |
| 49 | 24E883 | FÄSTE, luftreglering, endast vägg- och ställmontering (inkluderar del 16 och 23) | 1 |
| 53 | 289694 | VAGNSMONTERINGSSATS; se <i>sida 45</i> (endast G15Cxx-modeller) | 1 |
| 54 | 24A578 | VÄGGMONTERINGSSATS; se <i>sida 45</i> (endast G15Wxx-modeller) | 1 |
| 55 | 24A577 | STÄLLMONTERINGSSATS; se <i>sida 45</i> (endast G15Txx-modeller) | 1 |

----- Säljes ej separat.

ANM.: Ytterligare etiketter, skyltar och kort för varning och fara kan beställas kostnadsfritt.

G18xxx modeller

Denna lista inkluderar alla möjliga delar till G18xxx-paket. Se sida 9 för att kontrollera om en del ingår i just ditt paket.

| Ref. | Komponent | Beskrivning | Ant. |
|------|------------------|---|------|
| 1 | W18EAS W18EBS | Pumpmontering, <i>se handbok 312794</i> M12LNO x LW125A M12LT0 x LW125A | 1 |
| 2 | 24A583 24A581 | PANEL, tryckluftreglering (inkluderar 3b) endast pump; <i>se sida 47</i> pump och pistol; <i>se sida 46</i> | 1 |
| 3a | 24A576 | DATATRAK, montering; <i>se handbok 313541</i> | 1 |
| 3b | ----- | TILLÄGG, panel (inkluderad med del 2) | 1 |
| 4 | 256422 256424 | SLANG, sug (inkluderar del 5) vagnmonteringspaket väggmonteringspaket | 1 |
| 5 | 187190 | SIL (inkluderad med del 4) | 1 |
| 6 | 24A587 | FILTER, vätska | 1 |
| 7 | ----- | ARMATUR, förening (inkluderad med del 6) | 1 |
| 8 | 189018 | SVIVEL, vätskeslang (paket med AA-pistol) | 1 |
| 9 | 241812 | SLANG, vätska (paket med pistol) | 1 |
| 10 | 24C855 24C857 | PISTOL G40 G40 med RAC-munstycke | 1 |
| 11 | AAM413 | MUNSTYCKE, (paket med pistol) | 1 |
| 12 | AAMxxx | MUNSTYCKESALTERNATIV (paket med pistol) | 1 |
| 13 | 121237 | ADAPTER, 3/8 nptm x 1/2 nptf | 1 |

| Ref. | Komponent | Beskrivning | Ant. |
|------|-----------|--|--------|
| 14 | 256390 | LUFTSLANG, pistol (alla AA-paket) | 1 |
| 16 | 105332 | LÄSMUTTER, M5 x 0,08 (inkluderas med del 2 och 49) | 2 |
| 18 | ----- | KLÄMMA, slang (alla AA-paket), <i>se sida 48 för paket om 10</i> | 7 |
| 22 | 239069 | SLANG, högtryck | 1 |
| 23 | 111799 | SKRUV, M8 x 16 (inkluderad med del 49, 53, och 54) Väggmonterad Vagnmonterad | 6 4 |
| 37 | 166846 | ADAPTER, för högtrycksslang | 1 |
| 48 | 238909 | LEDNING, jordenhet | 1 |
| 49 | 24E883 | FASTE, luftreglering, endast väggmontering (inkluderar del 16 och 23) | 1 |
| 53 | 289694 | VAGNSMONTERINGSSATS; <i>se sida 45</i> (endast G18Cxx-modeller) | 1 |
| 54 | 24A578 | VÄGGMONTERINGSSATS; <i>se sida 45</i> (endast G18Wxx-modeller) | 1 |

----- Säljes ej separat.

ANM.: Ytterligare etiketter, skyltar och kort för varning och fara kan beställas kostnadsfritt.

G23xxx-modeller

Denna lista inkluderar alla möjliga delar för G23xxx-paket. Se sida 9 för att kontrollera om en del ingår i just ditt paket.

| Ref. | Komponent | Beskrivning | Ant. |
|------|----------------------------|---|------|
| 1 | W23DAS W23DBS | Pumpmontering, <i>se handbok 312794</i> M12LNO x LW100A M23LT0 x LW100A | 1 |
| 2 | 24A583 24A581 | PANEL, tryckluftreglering (inkluderar 3b) endast pump; <i>se sida 47</i> pump och pistol; <i>se sida 46</i> | 1 |
| 3a | 24A576 | DATATRAK, montering; <i>se handbok 313541</i> | 1 |
| 3b | ----- | TILLÄGG, panel (inkluderad med del 2) | 1 |
| 4 | 256421 256423 | SLANG, sug (inkluderar del 5) vagnmonteringspaket väggmonteringspaket | 1 |
| 5 | 181073 | SIL (inkluderad med del 4) | 1 |
| 6 | 24A587 | FILTER, vätska | 1 |
| 7 | ----- | ARMATUR, förening (inkluderad med del 6) | 1 |
| 8 | 189018 | SVIVEL, vätskeslang (paket med AA-pistol) | 1 |
| 9 | 241812 | SLANG, vätska (paket med pistol) | 1 |
| 10 | XTR501 24C855 24C857 | PISTOL XTR 5 G40 G40 med RAC-munstycke | 1 |
| 11 | AAM413 | MUNSTYCKE (paket med G40-pistol) | 1 |
| 12 | AAMxxx | MUNSTYCKESALTERNATIV (paket med G40-pistol) | 1 |
| 13 | 512351 | ADAPTER, 1/4 nptm x 3/8 nptf | 1 |
| 14 | 256390 | LUFTSLANG, pistol (alla AA-paket) | 1 |
| 15 | 256410 | BEHÅLLARE (inkluderar del 17, 19 och 20) | 1 |
| 16 | 105332 | LÄSMUTTER, M5 x 0,08 (inkluderas med del 2 och 49) | 2 |

| Ref. | Komponent | Beskrivning | Ant. |
|------|-----------|--|--------|
| 17 | ----- | SLANG, intag, behållare (inkluderad med del 15) | 1 |
| 18 | ----- | KLAMMA, slang (alla AA-paket), <i>se sida 48 för paket om 10</i> | 7 |
| 19 | ----- | O-RING, behållare (inkluderad med del 15) | 1 |
| 20 | 112133 | FILTER, behållare (inkluderad med del 15) | 1 |
| 22 | 239069 | SLANG, högtryck | 1 |
| 23 | 111799 | SKRUV, M8 x 16 (inkluderad med del 49, 53, och 54) Väggmonterad Vagnmonterad | 6 4 |
| 37 | 166846 | ADAPTER, för högtrycksslang | 1 |
| 48 | 238909 | LEDNING, jordenhet | 1 |
| 49 | 24E883 | FÄSTE, luftreglering, endast väggmontering (inkluderar del 16 och 23) | 1 |
| 53 | 289694 | VAGNSMONTERINGSSATS; <i>se sida 45</i> (endast G23Cxx-modeller) | 1 |
| 54 | 24A578 | VÄGGMONTERINGSSATS; <i>se sida 45</i> (endast G23Wxx-modeller) | 1 |

----- Säljes ej separat.

ANM.: Ytterligare etiketter, skyltar och kort för varning och fara kan beställas kostnadsfritt.

G24xxx-modeller

Denna lista inkluderar alla möjliga delar för G24xxx-paket. Se sida 10 för att se om en del ingår i just ditt paket

| Ref. | Komponent | Beskrivning | Ant. |
|------|----------------------------|---|------|
| 1 | W24FAS W24FBS | Pumpmontering, se <i>handbok 312794</i> M18LN0 x LW150A M18LT0 x LW150A | 1 |
| 2 | 24A583 24A581 | PANEL, tryckluftreglering (inkluderar 3b) endast pump; se <i>sida 47</i> pump och pistol; se <i>sida 46</i> | 1 |
| 3a | 24A576 | DATATRAK, montering; se <i>handbok 313541</i> | 1 |
| 3b | ----- | TILLÄGG, panel (inkluderad med del 2) | 1 |
| 4 | 256422 256424 | SLANG, sug (inkluderar del 5) vagnmonteringspaket väggmonteringspaket | 1 |
| 5 | 187190 | SIL (inkluderad med del 4) | 1 |
| 6 | 24A587 | FILTER, vätska | 1 |
| 7 | ----- | ARMATUR, förening (inkluderad med del 6) | 1 |
| 8 | 189018 | SVIVEL, vätskeslang (paket med AA-pistol) | 1 |
| 9 | 241812 | SLANG, vätska (paket med pistol) | 1 |
| 10 | XTR501 24C855 24C857 | PISTOL XTR 5 G40 G40 med RAC-munstycke | 1 |
| 11 | AAM413 | MUNSTYCKE (paket med G40-pistol) | 1 |
| 12 | AAMxxx | MUNSTYCKESALTERNATIV (paket med G40-pistol) | 1 |
| 13 | 121238 | ADAPTER, 3/8 nptf x 3/4 nptm | 1 |

| Ref. | Komponent | Beskrivning | Ant. |
|------|-----------|--|--------|
| 14 | 256390 | LUFTSLANG, pistol (alla AA-paket) | 1 |
| 16 | 105332 | LÅSMUTTER, M5 x 0,08 (inkluderas med del 2 och 49) | 2 |
| 18 | ----- | KLÄMMA, slang (alla AA-paket), se <i>sida 48</i> för paket om 10 | 7 |
| 22 | 239069 | SLANG, högtryck | 1 |
| 23 | 111799 | SKRUV, M8 x 16 (inkluderad med del 49, 53, och 54) Väggmonterad Vagnmonterad | 6 4 |
| 37 | 166846 | ADAPTER, för högtrycksslang | 1 |
| 48 | 238909 | LEDNING, jordenhet | 1 |
| 49 | 24E883 | FASTE, luftreglering, endast väggmontering (inkluderar del 16 och 23) | 1 |
| 53 | 289694 | VAGNSMONTERINGSSATS; se <i>sida 45</i> (endast G24Cxx-modeller) | 1 |
| 54 | 24A578 | VÄGGMONTERINGSSATS; se <i>sida 45</i> (endast G24Wxx-modeller) | 1 |

----- Säljes ej separat.

ANM.: Ytterligare etiketter, skyltar och kort för varning och fara kan beställas kostnadsfritt.

G28xxx-modeller

Denna lista inkluderar alla möjliga delar för G28xxx-paket. Se sida 10 för att se om en del ingår i just ditt paket.

| Ref. | Komponent | Beskrivning | Ant. |
|------|----------------------------|---|------|
| 1 | W28EAS W28EBS | Pumpmontering, se <i>handbok 312794</i> M18LN0 x LW125A M18LT0 x LW125A | 1 |
| 2 | 24A583 24A581 | PANEL, tryckluftreglering (inkluderar 3b) endast pump; se <i>sida 47</i> pump och pistol; se <i>sida 46</i> | 1 |
| 3a | 24A576 | DATATRAK, montering; se <i>handbok 313541</i> | 1 |
| 3b | ----- | TILLÄGG, panel (inkluderad med del 2) | 1 |
| 4 | 256422 256424 | SLANG, sug (inkluderar del 5) vagnmonteringspaket väggmonteringspaket | 1 |
| 5 | 187190 | SIL (inkluderad med del 4) | 1 |
| 6 | 24A587 | FILTER, vätska | 1 |
| 7 | ----- | ARMATUR, förening (inkluderad med del 6) | 1 |
| 8 | 189018 | SVIVEL, vätskeslang (paket med AA-pistol) | 1 |
| 9 | 241812 | SLANG, vätska (paket med pistol) | 1 |
| 10 | XTR501 24C855 24C857 | PISTOL XTR 5 G40 G40 med RAC-munstycke | 1 |
| 11 | AAM413 | MUNSTYCKE (paket med AA-pistol) | 1 |
| 12 | AAMxxx | MUNSTYCKESALTERNATIV (paket med AA-pistol) | 1 |
| 13 | 121237 | ADAPTER, 3/8 nptm x 1/2 nptf | 1 |

| Ref. | Komponent | Beskrivning | Ant. |
|------|-----------|--|--------|
| 14 | 256390 | LUFTSLANG, pistol (alla AA-paket) | 1 |
| 16 | 105332 | LÅSMUTTER, M5 x 0,08 (inkluderas med del 2 och 49) | 2 |
| 18 | ----- | KLÄMMA, slang (alla AA-paket), se <i>sida 48</i> för paket om 10 | 7 |
| 22 | 239069 | SLANG, högtryck | 1 |
| 23 | 111799 | SKRUV, M8 x 16 (inkluderad med del 49, 53, och 54) Väggmonterad Vagnmonterad | 6 4 |
| 37 | 166846 | ADAPTER, för högtrycksslang | 1 |
| 48 | 238909 | LEDNING, jordenhet | 1 |
| 49 | 24E883 | FASTE, luftreglering, endast väggmontering (inkluderar del 16 och 23) | 1 |
| 53 | 289694 | VAGNSMONTERINGSSATS; se <i>sida 45</i> (endast G28Cxx-modeller) | 1 |
| 54 | 24A578 | VÄGGMONTERINGSSATS; se <i>sida 45</i> (endast G28Wxx-modeller) | 1 |

----- Säljes ej separat.

ANM.: Ytterligare etiketter, skyltar och kort för varning och fara kan beställas kostnadsfritt.

G30xxx-modeller

Denna lista inkluderar alla möjliga delar för G30xxx-paket. Se sida 11 för att se om en del ingår i just dittpaket

| Ref. | Komponent | Beskrivning | Ant. |
|------|--------------------------------------|---|------|
| 1 | W30AAS W30ABS W30CAS W30CBS | Pumpmontering, <i>se handbok 312794</i> M04LN0 x LW025A M04LT0 x LW025A M12LN0 x LW075A M12LT0 x LW075A | 1 |
| 2 | 24A586 24A585 24A583 24A581 | PANEL, tryckluftreglering (inkluderar 3b) M04xxx-motor, endast pump, <i>se sida 47</i> M04xxx-motor, pump och pistol; <i>se sida 46</i> M12xxx-motor, endast pump, <i>se sida 47</i> M12xxx-motor, pump och pistol; <i>se sida 46</i> | 1 |
| 3a | 24A575 24A576 | DATATRAK, montering; <i>se handbok 313541</i> M04xxx-motorer M12xxx-motorer | 1 |
| 3b | ----- | TILLÄGG, panel (inkluderad med del 2) | 1 |
| 4 | 256420 24C581 256421 256423 | SLANG, sug (inkluderar del 5) LW025A kolvump Modell G30C37 LW075A kolvump, vagnmontering LW075A kolvump, väggmontering | 1 |
| 5 | ----- 181073 | SIL (inkluderad med del 4) LW025A kolvump, <i>se sida 48</i> för paket om 10 LW075A kolvump | 1 |
| 6 | 24A587 | FILTER, vätska, montering (om ingår, använder delar 6a och 6b) | 1 |
| 6a | 24A587 | FILTER, vätska, <i>se handbok 307273</i> | 1 |
| 6b | ----- | ARMATUR, förening | 1 |
| 8 | 189018 | SVIVEL, vätskeslang (paket med AA-pistol) | 1 |
| 9 | H52525 24B562 241812 | SLANG, vätska (paket med pistol) G30W57-G30W60 G30C13, G30C57, G30C69 Alla andra paket | 1 |
| 10 | XTR501 24C855 24C857 | PISTOL XTR 5 G40 G40 med RAC-munstycke | 1 |
| 11 | AAM413 | MUNSTYCKE (paket med AA-pistoler) | 1 |
| 12 | AAMxxx | MUNSTYCKESALTERNATIV (paket med AA-pistoler) | 1 |
| 13 | 512351 | ADAPTER, 1/4 nptm x 3/8 nptf | 1 |

| Ref. | Komponent | Beskrivning | Ant. |
|------|-----------|--|--------|
| 14 | 256390 | LUFTSLANG, pistol, 7,6 m (25 fot); används på de flesta AA-förpackningarna | 1 |
| | 256389 | LUFTSLANG, pistol, 15,2 m (50 fot); används endast med modell G30C69 | 1 |
| 15 | 256410 | BEHÅLLARE (inkluderar del 17, 19 och 20) | 1 |
| 16 | 105332 | LÅSMUTTER, M5 x 0,08 (inkluderar med del 2 och 49) | 2 |
| 17 | ----- | SLANG, intag, behållare (inkluderad med del 15) | 1 |
| 18 | ----- | KLÄMMA, slang (alla AA-paket), <i>se sida 48</i> för paket om 10 | 7 |
| 19 | ----- | O-RING, behållare (inkluderad med del 15) | 1 |
| 20 | 112133 | FILTER, behållare (inkluderad med del 15) | 1 |
| 21 | ----- | ADAPTER, 3/4 in. to 1/2 in., (endast LW025A, inkluderad med del 15) | 1 |
| 22 | 239069 | SLANG, högtryck | 1 |
| 23 | 111799 | SKRUV, M8 x 16 (inkluderad med del 49, 53, och 54) Vägg- och ställmontering Vagnmonterad | 6 4 |
| 26 | 105335 | SKRUV (endast ställmontering) | 1 |
| 37 | 166846 | ADAPTER, för högtrycksslang | 1 |
| 41 | 256425 | VENTIL, dränering, rostfritt stål (om finnes, inkluderar del 44 och 45) | 1 |
| 44 | ----- | KOPPLING, slang, dränering (inkluderad med del 41) | 1 |
| 45 | ----- | SLANG, dränering (inkluderad med del 41) | 1 |
| 48 | 238909 | JORDKABELNHET | 1 |
| 49 | 24E883 | FÄSTE, luftreglering, endast vägg- och ställmontering (inkluderar del 16 och 23) | 1 |
| 53 | 289694 | VAGNSMONTERINGSSATS; <i>se sida 45</i> (endast G30Cxx-modeller) | 1 |
| 54 | 24A578 | VÄGGMONTERINGSSATS; <i>se sida 45</i> (endast G30Wxx-modeller) | 1 |
| 55 | 24A577 | STÄLLMONTERINGSSATS; <i>se sida 45</i> (endast G30Txx-modeller) | 1 |

----- Säljes ej separat.

ANM.: Ytterligare etiketter, skyltar och kort för varning och fara kan beställas kostnadsfritt.

G36xxx-modeller

Denna lista inkluderar alla möjliga delar för G36xxx-paket. Se sida 13 för att se om en del ingår i just ditt paket.

| Ref. | Komponent | Beskrivning | Ant. |
|------|----------------------------|---|------|
| 1 | W36DAS W36DBS | Pumpmontering, se <i>handbok 312794</i> M18LN0 x LW100A M18LT0 x LW100A | 1 |
| 2 | 24A583 24A581 | PANEL, tryckluftreglering (inkluderar 3b) endast pump; se <i>sida 47</i> pump och pistol; se <i>sida 46</i> | 1 |
| 3a | 24A576 | DATATRAK, montering; se <i>handbok 313541</i> | 1 |
| 3b | ----- | TILLÄGG, panel (inkluderad med del 2) | 1 |
| 4 | 256421 256423 | SLANG, sug (inkluderar del 5) vagnmonteringspaket väggmonteringspaket | 1 |
| 5 | 181073 | SIL (inkluderad med del 4) | 1 |
| 6 | 24A587 | FILTER, vätska | 1 |
| 7 | ----- | ARMATUR, förening (inkluderad med del 6) | 1 |
| 8 | 189018 | SVIVEL, vätskeslang (paket med AA-pistol) | 1 |
| 9 | H42525 24A446 | SLANG, vätska (paket med pistol) XTR 5 med RAC-munstycke G40 och G40 med RAC-munstycke | 1 |
| 10 | XTR504 24C855 24C857 | PISTOL XTR 5 med RAC-munstycke G40 G40 med RAC-munstycke | 1 |
| 11 | AAM413 | MUNSTYCKE (paket med G40-pistol) | 1 |
| 12 | AAMxxx | MUNSTYCKESALTERNATIV (paket med G40-pistol) | 1 |
| 13 | 512351 | ADAPTER, 1/4 nptm x 3/8 nptf | 1 |
| 14 | 256390 | LUFTSLANG, pistol (alla AA-paket) | 1 |
| 16 | 105332 | LÄSMUTTER, M5 x 0,08 (inkluderas med del 2 och 49) | 2 |

| Ref. | Komponent | Beskrivning | Ant. |
|------|-----------|---|--------|
| 18 | ----- | KLÄMMA, slang (alla AA-paket), se <i>sida 48</i> för paket om 10 | 7 |
| 22 | 239069 | SLANG, högtryck (endast AA-paket) | 1 |
| 23 | 111799 | SKRUV, M8 x 16 (inkluderad med del 49, 53, och 54) Väggmonterad Vagnmonterad | 6 4 |
| 37 | 166846 | ADAPTER, för högtrycksslang (endast AA-paket) | 1 |
| 41 | 256425 | VENTIL, dränering, rostfritt stål (inkluderar del 44 och 45) | 1 |
| 44 | ----- | KOPPLING, slang, dränering (inkluderad med del 41) | 1 |
| 45 | ----- | SLANG, dränering (inkluderad med del 41) | 1 |
| 48 | 238909 | LEDNING, jordenhet | 1 |
| 49 | 24E883 | FÄSTE, luftreglering, endast väggmontering (inkluderar del 16 och 23) | 1 |
| 53 | 289694 | VAGNSMONTERINGSSATS; se <i>sida 45</i> (endast G36Cxx-modeller) | 1 |
| 54 | 24A578 | VÄGGMONTERINGSSATS; se <i>sida 45</i> (endast G36Wxx-modeller) | 1 |

----- Säljes ej separat.

ANM.: Ytterligare etiketter, skyltar och kort för varning och fara kan beställas kostnadsfritt.

G45xxx-modeller

Denna lista inkluderar alla möjliga delar för G45xxx-paket. Se sida 14 för att se om en del ingår i just ditt paket.

| Ref. | Komponent | Beskrivning | Ant. |
|------|----------------------------|---|------|
| 1 | W45BAS W45BBS | Pumpmontering, se <i>handbok 312794</i> M12LNO x LW050A M12LTO x LW050A | 1 |
| 2 | 24A583 24A581 24A582 | PANEL, tryckluftreglering (inkluderar 3b) endast pump, 100 psi; se <i>sida 47</i> pump och pistol, 100 psi; se <i>sida 46</i> pump och pistol, 90 psi; se <i>sida 46</i> | 1 |
| 3a | 24A576 | DATATRAK, montering; se <i>handbok 313541</i> | 1 |
| 3b | ----- | TILLÄGG, panel (inkluderad med del 2) | 1 |
| 4 | 256421 256423 | SLANG, sug (inkluderar del 5) vagnmonteringspaket väggmonteringspaket | 1 |
| 5 | 181073 | SIL (inkluderad med del 4) | 1 |
| 6 | 24A587 | FILTER, vätska | 1 |
| 7 | ----- | ARMATUR, förening (inkluderad med del 6) | 1 |
| 8 | 189018 | SVIVEL, vätskeslang (paket med AA-pistol) | 1 |
| 9 | H42525 24A446 | SLANG, vätska (paket med pistol) XTR 5 med RAC-munstycke G40 och G40 med RAC-munstycke | 1 |
| 10 | XTR504 24C855 24C857 | PISTOL XTR 5 med RAC-munstycke G40 G40 med RAC-munstycke | 1 |
| 11 | AAM413 | MUNSTYCKE (paket med G40-pistol) | 1 |
| 12 | AAMxxx | MUNSTYCKESALTERNATIV (paket med G40-pistol) | 1 |
| 13 | 512351 | ADAPTER, 1/4 nptm x 3/8 nptf | 1 |
| 14 | 256390 | LUFTSLANG, pistol (alla AA-paket) | 1 |
| 15 | 256410 | BEHÅLLARE (inkluderar del 17, 19 och 20) | 1 |
| 16 | 105332 | LÅSMUTTER, M5 x 0,08 (inkluderar med del 2 och 49) | 2 |

| Ref. | Komponent | Beskrivning | Ant. |
|------|-----------|---|--------|
| 17 | ----- | SLANG, intag, behållare (inkluderad med del 15) | 1 |
| 18 | ----- | KLÄMMA, slang (alla AA-paket), se <i>sida 48</i> för paket om 10 | 7 |
| 19 | ----- | O-RING, behållare (inkluderad med del 15) | 1 |
| 20 | 112133 | FILTER, behållare (inkluderad med del 15) | 1 |
| 22 | 239069 | SLANG, högtryck (endast AA-paket) | 1 |
| 23 | 111799 | SKRUV, M8 x 16 (inkluderad med del 49, 53, och 54) Väggmonterad Vagnmonterad | 6 4 |
| 37 | 166846 | ADAPTER, för högtrycksslang (endast AA-paket) | 1 |
| 38 | ----- | MAGNETRON (inkluderad med del 3a) | 1 |
| 39 | ----- | SKRUV, omkopplare (inkluderad med del 3a) | 1 |
| 40 | ----- | KLÄMMA, slang (inkluderad med del 3a) | 2 |
| 41 | 256425 | VENTIL, dränering, rostfritt stål (inkluderar del 44 och 45) | 1 |
| 44 | ----- | KOPPLING, slang, dränering (inkluderad med del 41) | 1 |
| 45 | ----- | SLANG, dränering (inkluderad med del 41) | 1 |
| 48 | 238909 | LEDNING, jordenhet | 1 |
| 49 | 24E883 | FÅSTE, luftreglering, endast väggmontering (inkluderar del 16 och 23) | 1 |
| 53 | 289694 | VAGNSMONTERINGSSATS; se <i>sida 45</i> (endast G45Cxx-modeller) | 1 |
| 54 | 24A578 | VÄGGMONTERINGSSATS; se <i>sida 45</i> (endast G45Wxx-modeller) | 1 |

----- Säljes ej separat.

ANM.: Ytterligare etiketter, skyltar och kort för varning och fara kan beställas kostnadsfritt.

G48xxx-modeller

Denna lista inkluderar alla möjliga delar för G48xxx-paket. Se sida 15 för att se om en del ingår i just ditt paket.

| Ref. | Komponent | Beskrivning | Ant. |
|------|----------------------------|---|------|
| 1 | W48CAS W48CBS | Pumpmontering, se <i>handbok 312794</i> M18LN0 x LW075A M18LT0 x LW075A | 1 |
| 2 | 24A583 24A584 | PANEL, tryckluftreglering (inkluderar 3b, 16, 30 och 31) endast pump, 100 psi; se <i>sida 47</i> pump och pistol, 85 psi; se <i>sida 46</i> | 1 |
| 3a | 24A576 | DATATRAK, montering; se <i>handbok 313541</i> | 1 |
| 3b | ----- | TILLÄGG, panel (inkluderad med del 2) | 1 |
| 4 | 256423 | SLANG, sug (inkluderar del 5) | 1 |
| 5 | 181073 | SIL (inkluderad med del 4) | 1 |
| 6 | 24A587 | FILTER, vätska | 1 |
| 7 | ----- | ARMATUR, förening (inkluderad med del 6) | 1 |
| 8 | 189018 | SVIVEL, vätskeslang (paket med AA-pistol) | 1 |
| 9 | H52525 24A446 | SLANG, vätska (paket med pistol) XTR 5 med RAC-munstycke G40 och G40 med RAC-munstycke | 1 |
| 10 | XTR504 24C855 24C857 | PISTOL XTR 5 med RAC-munstycke G40 G40 med RAC-munstycke | 1 |
| 11 | AAM413 | MUNSTYCKE (paket med G40-pistol) | 1 |
| 12 | AAMxxx | MUNSTYCKESALTERNATIV (paket med G40-pistol) | 1 |
| 13 | 512351 | ADAPTER, 1/4 nptm x 3/8 nptf | 1 |
| 14 | 256390 | LUFTSLANG, pistol (alla AA-paket) | 1 |
| 15 | 256410 | BEHÅLLARE (inkluderar del 17, 19 och 20) | 1 |
| 16 | 105332 | LÅSMUTTER, M5 x 0,08 (inkluderar med del 2 och 49) | 2 |

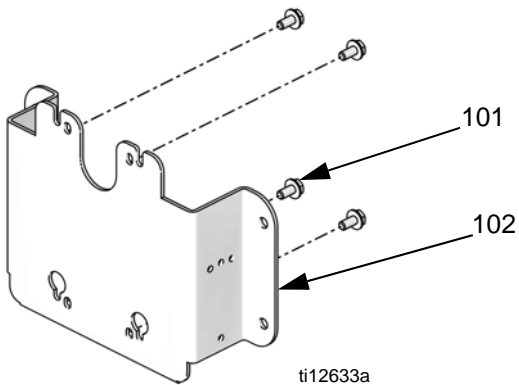
| Ref. | Komponent | Beskrivning | Ant. |
|------|-----------|--|--------|
| 17 | ----- | SLANG, intag, behållare (inkluderad med del 15) | 1 |
| 18 | ----- | KLÄMMA, slang (alla AA-paket), se <i>sida 48</i> för paket om 10 | 7 |
| 19 | ----- | O-RING, behållare (inkluderad med del 15) | 1 |
| 20 | 112133 | FILTER, behållare (inkluderad med del 15) | 1 |
| 22 | 239069 | SLANG, högtryck (endast AA-paket) | 1 |
| 23 | 111799 | SKRUV, M8 x 16 (inkluderad med del 49, 53, och 54) Väggmonterad Vagnmonterad | 6 4 |
| 37 | 166846 | ADAPTER, för högtrycksslang (endast AA-paket) | 1 |
| 41 | 256425 | VENTIL, dränering, rostfritt stål (inkluderar del 44 och 45) | 1 |
| 44 | ----- | KOPPLING, slang, dränering (inkluderad med del 41) | 1 |
| 45 | ----- | SLANG, dränering (inkluderad med del 41) | 1 |
| 48 | 238909 | LEDNING, jordenhet | 1 |
| 49 | 24E883 | FÄSTE, luftreglering, endast väggmontering (inkluderar del 16 och 23) | 1 |
| 53 | 289694 | VAGNSMONTERINGSSATS; se <i>sida 45</i> (endast G48Cxx-modeller) | 1 |
| 54 | 24A578 | VÄGGMONTERINGSSATS; se <i>sida 45</i> (endast G48Wxx-modeller) | 1 |

----- Säljes ej separat.

ANM.: Ytterligare etiketter, skyltar och kort för varning och fara kan beställas kostnadsfritt.

Satser

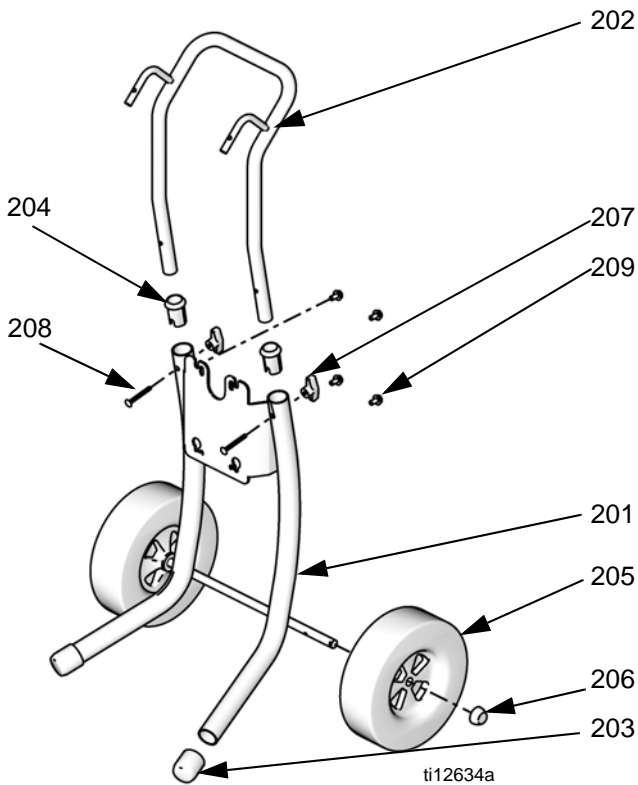
Väggmonterad sats 24A578



| Ref. | Beskrivning | Ant. |
|------|-----------------------|------|
| 101 | SKRUV, lås, M8 x 1,25 | 4 |
| 102 | PLATTA, väggmontering | 1 |

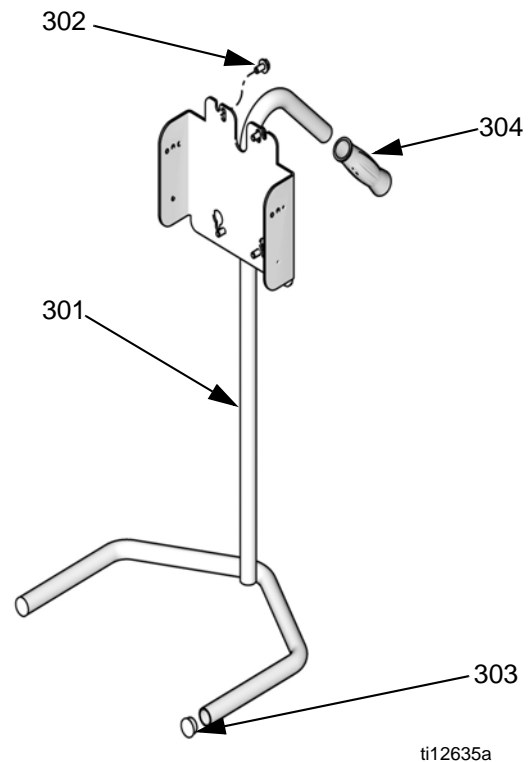
ANM.: Monteringsatts luftreglering 24E883 (se sida 48) för väggmontering krävs också ett paket som har en kontrollpanel.

Vagnmonteringsatts 289694



| Ref. | Komponent | Beskrivning | Ant. |
|------|-----------|-----------------------|------|
| 201 | ---- | VAGN, ram | 1 |
| 202 | ---- | HANDTAG, kärra | 1 |
| 203 | 15C871 | HÖLJE, ben | 2 |
| 204 | ---- | MUFF, vagnhandtag | 2 |
| 205 | 119451 | HJUL, halvluft | 2 |
| 206 | 119452 | HYLSA, nav | 2 |
| 207 | 115480 | RATT, t-handtag | 2 |
| 208 | 116630 | SKRUV, släde | 2 |
| 209 | 111799 | SKRUV, lås, M8 x 1,25 | 4 |

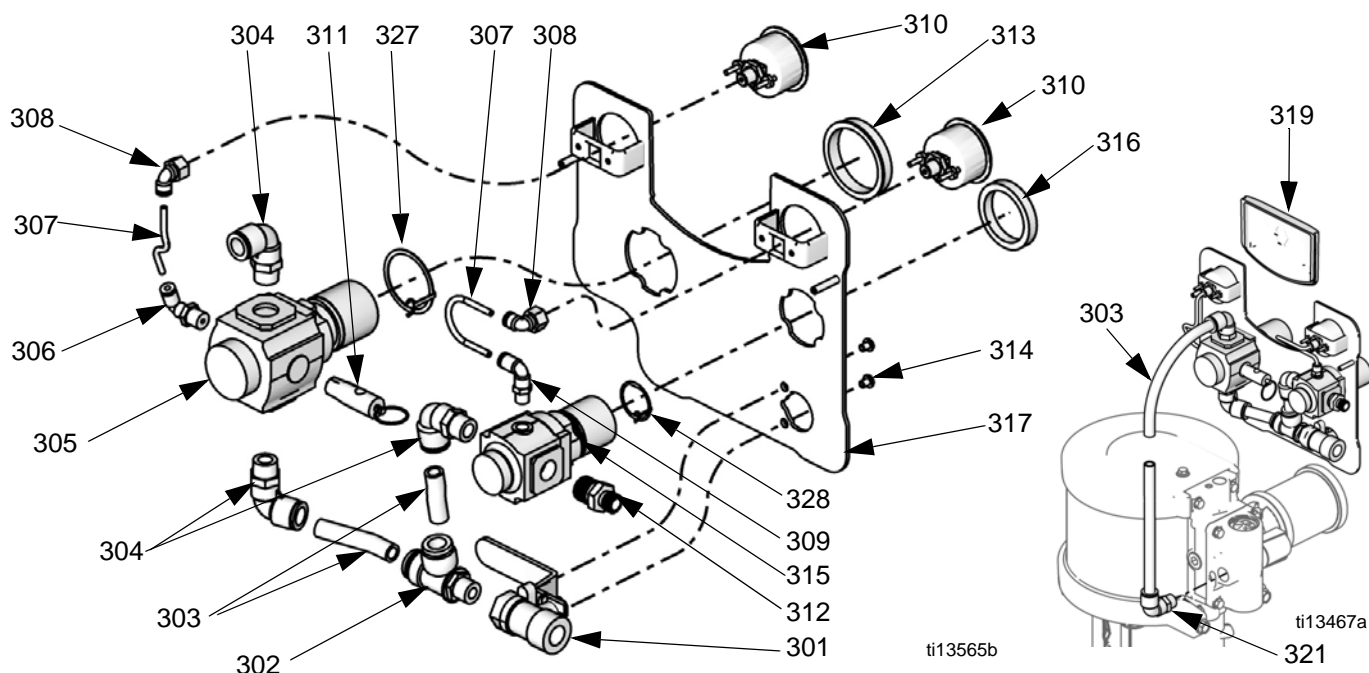
Ställmonterad sats 24A577



| Ref. | Komponent | Beskrivning | Ant. |
|------|-----------|-----------------------|------|
| 301 | ---- | RAM | 1 |
| 302 | 111799 | SKRUV, lås, M8 x 1,25 | 4 |
| 303 | 105521 | PLUGG, rör | 2 |
| 304 | 108063 | GREPP, handtag | 1 |

ANM.: Monteringsatts luftreglering 24E883 (se sida 48) för väggmontering krävs också ett paket som har en kontrollpanel.

Pump- och pistolkontrollpanelsatser



M12xxx och M18xxx luftmotorer

Satser 24A581, 24A582 och 24A584

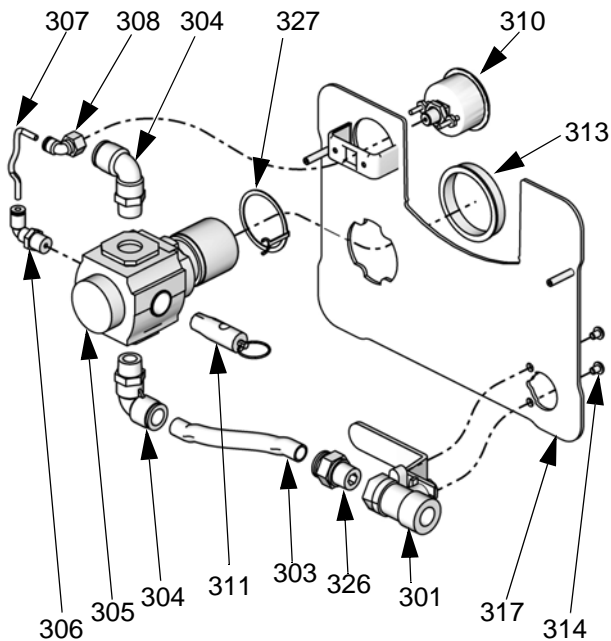
| Ref. | Komponent | Beskrivning | Ant. |
|------|-----------|--|--------|
| 301 | 114362 | KULVENTIL | 1 |
| 302 | 15T643 | T-SVIVEL, 3/8 npt(m) x 1/2T | 1 |
| 303 | ---- | RÖR, 1/2 OD, kapas på plats, beställ Rörsats 24D496 | 1,3 ft |
| 304 | 121212 | RÖRVINKEL, svivel, 1/2T x 3/8 npt(m) | 3 |
| 305 | 15T536 | TRYCKLUFTSREGULATOR, pump, 3/8 npt | 1 |
| 306 | ---- | RÖRVINKEL, svivel, 5/32 T x 1/4 npt | 1 |
| 307* | ---- | RÖR, svart, kapas på plats, beställ Rörsats 24D496 | 4 tum |
| 308 | 15T498 | SVÄNGTAPP, 90°, 5/32T x 1/8 npt(f) | 2 |
| 309 | 15T866 | RÖRVINKEL, svivel, 5/32T x 1/8 npt | 1 |
| 310 | 15T500 | MANOMETER | 2 |
| 311 | 113498 | Sats 24A581 | 1 |
| | 116643 | Sats 24A582 | |
| | 120306 | Sats 24A584 | |
| 312 | 164672 | ADAPTER | 1 |
| 313 | 15T538 | MUTTER, reglage | 1 |
| 314 | 114381 | SKRUVLOCK, runt huvud | 2 |
| 315 | 15T539 | TRYCKLUFTSREGULATOR, pistol, 3/8 npt | 1 |
| 316 | 116514 | MUTTER, reglage | 1 |
| 317 | ---- | PANEL | 1 |
| 318 | ---- | PANELETIKETT (visas ej i bild) | 1 |
| 319 | ---- | SÄTT I | 1 |
| 320 | 105332 | LÅSMUTTER (visas ej i bild) | 2 |
| 321 | ---- | RÖRVINKEL, 1/2T x 1/2 npt | 1 |
| 322 | ---- | GLASSKYDD, ark med 12 klisterlappar (visas ej i bild), beställ sats 24A540 för 5 ark | 1 |
| 327 | 24P814 | RING, jordning | 1 |
| 328 | 24P813 | RING, jordning | 1 |

M02xxx och M04xxx luftmotorer

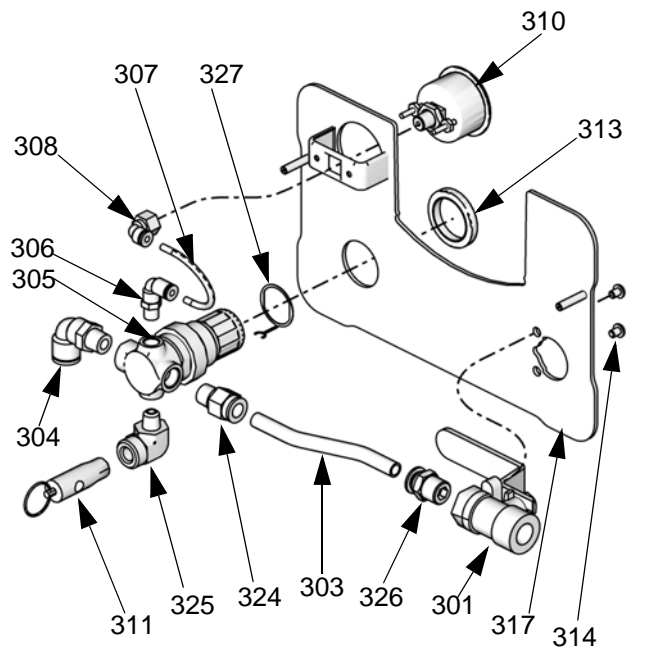
Sats 24A585

| Ref. | Komponent | Beskrivning | Ant. |
|------|-----------|--|--------|
| 301 | 114362 | KULVENTIL, 3/8-18 npt(f) | 1 |
| 302 | ---- | T-SVIVEL | 1 |
| 303 | ---- | RÖR, 3/8 OD, kapas på plats, beställ Rörsats 24D496 | 1,3 ft |
| 304 | 121141 | RÖRVINKEL, svivel, 3/8T x 1/4 npt(m) | 3 |
| 305 | 15T499 | TRYCKLUFTSREGULATOR, pistol, 1/4 npt | 1 |
| 306 | 15T866 | RÖRVINKEL, svivel, 5/32T x 1/8 npt | 1 |
| 307 | ---- | RÖR, svart, kapas på plats, beställ Rörsats 24D496 | 4 tum |
| 308 | 15T498 | SVÄNGTAPP, 90°, 5/32T x 1/8 npt(f) | 2 |
| 309 | 15T866 | RÖRVINKEL, svivel, 5/32T x 1/8 npt | 1 |
| 310 | 15T500 | MANOMETER | 2 |
| 311 | 113498 | SÄKERHETSVENTIL | 1 |
| 312 | 162453 | ADAPTER, 1/4 nps(m) x 1/4 npt | 1 |
| 313 | 115244 | MUTTER, reglage | 2 |
| 314 | 114381 | SKRUVLOCK, runt huvud | 2 |
| 315 | 15T499 | TRYCKLUFTSREGULATOR, pistol, 1/4 npt | 1 |
| 316 | 115244 | MUTTER, reglage | 1 |
| 317 | ---- | PANEL | 1 |
| 318 | ---- | PANELETIKETT (visas ej i bild) | 1 |
| 319 | ---- | SÄTT I | 1 |
| 320 | 105332 | LÅSMUTTER (visas ej i bild) | 2 |
| 321 | 121141 | RÖRVINKEL, 3/8T x 1/4 npt(m) | 1 |
| 322 | ---- | GLASSKYDD, ark med 12 klisterlappar (visas ej i bild), beställ sats 24A540 för 5 ark | 1 |
| 323 | ---- | RÖRVINKEL, 1/4 npt(f) x 1/8 npt(m) | 1 |
| 327 | 24P812 | RING, jordning | 1 |
| 328 | 24P812 | RING, jordning | 1 |

Pump endast kontrollpanelsatser



ti13567b



ti13566b

M07xxx-, M12xxx- och M18xxx-luftmotorer

Sats 24A583

| Ref. | Komponent | Beskrivning | Ant. |
|------|-----------|---|--------|
| 301 | 114362 | KULVENTIL | 1 |
| 303 | ----- | RÖR, 1/2 OD, kapas på plats, beställ Rörsats 24D496 | 1,5 ft |
| 304 | 121212 | RÖRVINKEL, svivel, 1/2T x 3/8 npt(m) | 2 |
| 305 | 15T536 | TRYCKLUFTSREGULATOR, 3/8 npt | 1 |
| 306 | ----- | RÖRVINKEL, svivel, 5/32 T x 1/4 npt | 1 |
| 307 | ----- | RÖR, svart, kapas på plats, beställ Rörsats 24D496 | 5 tum |
| 308 | ----- | SVÄNGTAPP, 90°, 5/32T x 1/8 npt(f) | 1 |
| 310 | 15T500 | MANOMETER | 1 |
| 311 | 113498 | SÄKERHETSVENTIL | 1 |
| 313 | 15T538 | MUTTER, reglage | 1 |
| 314 | 114381 | SKRUVLOCK, runt huvud | 2 |
| 317 | ----- | PANEL | 1 |
| 318 | ----- | PANELETIKETT (visas ej i bild) | 1 |
| 319 | ----- | TILLÄGG (se tilläggsbild på sidan 46) | 1 |
| 320 | 105332 | LÅSMUTTER (visas ej i bild) | 2 |
| 321 | ----- | RÖRVINKEL, 1/2T x 1/2 npt (se tilläggsbild på sidan 46) | 1 |
| 322 | ----- | GLASSKYDD, ark med 12 klisterlappar (visas ej i bild), beställ sats 24A540 för 5 ark | 1 |
| 326 | ----- | FÄSTE, rakt, 1/2T x 3/8 npt(m) | 1 |
| 327 | 24P814 | RING, jordning | 1 |

M02xxx och M04xxx luftmotorer

Sats 24A586

| Ref. | Komponent | Beskrivning | Ant. |
|------|-----------|---|--------|
| 301 | 114362 | KULVENTIL | 1 |
| 303 | ----- | RÖR, 3/8 OD, kapas på plats, beställ Rörsats 24D496 | 1,3 ft |
| 304 | 121141 | RÖRVINKEL, svivel, 3/8T x 1/4 npt(m) | 1 |
| 305 | 15T499 | TRYCKLUFTSREGULATOR, 1/4 npt | 1 |
| 306 | 15T866 | RÖRVINKEL, svivel, 5/32T x 1/8 npt | 1 |
| 307 | ----- | RÖR, svart, kapas på plats, beställ Rörsats 24D496 | 4 tum |
| 308 | 15T498 | SVÄNGTAPP, 90°, 5/32T x 1/8 npt(f) | 1 |
| 310 | 15T500 | MANOMETER | 1 |
| 311 | 113498 | SÄKERHETSVENTIL | 1 |
| 313 | 115244 | MUTTER, reglage | 1 |
| 314 | 114381 | SKRUVLOCK, runt huvud | 2 |
| 317 | ----- | PANEL | 1 |
| 318 | ----- | PANELETIKETT (visas ej i bild) | 1 |
| 319 | ----- | TILLÄGG (se tilläggsbild på sidan 46) | 1 |
| 320 | 105332 | LÅSMUTTER (visas ej i bild) | 2 |
| 321 | 121141 | RÖRVINKEL, svivel, 3/8T x 1/4 npt(m) (se illustration på sidan 46) | 1 |
| 322 | ----- | GLASSKYDD, ark med 12 klisterlappar (visas ej i bild), beställ sats 24A540 för 5 ark | 1 |
| 324 | ----- | FÄSTE, rakt, 3/8T x 1/4 npt(m) | 1 |
| 325 | ----- | RÖRVINKEL, 1/4 npt(f) x 1/8 npt(m) | 1 |
| 326 | ----- | FÄSTE, rakt, 3/8T x 3/8 npt(m) | 1 |
| 327 | 24P812 | RING, jordning | 1 |

DataTrak

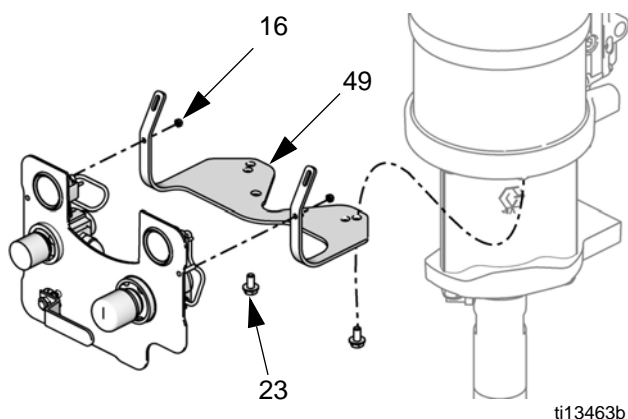
ANM.: Se DataTrak-handbok 313541, för alla DataTrak-relaterade reservdelnummer och satsinformation, inklusive tungrelä och solenoid.

Behållarsats 256410

Inkluderar behållare (15), intagsrör (17), o-ring (19), filter (20) och fästen (21, 25 cc endast pumpar).

Monteringsats för luftreglering 24E883, vägg och ställ

Sats 24E883 inkluderar fäste (49), två hexmuttrar (16), och två skruvar (23). Använd något av monteringshålen.



5-Gallon Sugslangssatser

Inkluderar sugslang (4) och sil (5).

| Sats | Paket | Vägg/Vagn |
|--------|---|-----------|
| 256420 | 10:1, 15:1, 30:1 -- Endast M02xxx- and M04xxx-luftmotorer | Båda |
| 256421 | 23:1, 30:1 (M12xxx X L075xx), 36:1, 45:1, 48:1 | Vagn |
| 256422 | 15:1 (M12xxx X L150xx), 18:1, 24:1, 28:1 | Vagn |
| 256423 | 23:1, 30:1 (M12xxx X L075xx), 36:1, 45:1, 48:1 | Vägg |
| 256424 | 15:1 (M12xxx X L150xx), 18:1, 24:1, 28:1 | Vägg |

256426 Paket om 10 filter (5) för sats 256420.

55-Gallon Sugslangssatser

Inkluderar sugslang, tappadapter och filter.

24A954 - 3/4 tums slang

24B598 - 1 tums slang

PTFE sugslangssats

För pumpning av syrehaltiga material som är kompatibla med PTFE. Inkluderar sugslang, svivel och filter.

| Sats | Beskrivning | Vägg/Vagn |
|--------|--|------------------|
| 24B337 | 3/4 tums slang, PTFE-tätad, med svivelrörvinkel | Vagn |
| 24B338 | 1 tum slang, PTFE-tätad, med svivelrörvinkel | Vagn |
| 24B424 | 3/4 tums slang, PTFE-tätad, med rak svivel | Vägg |
| 24B425 | 1 tum slang, PTFE-tätad, med rak svivel | Vägg |
| 24J315 | 3/8 tums slang, 1/2 tums anslutning, PTFE belagd, med rak svivel | Vägg eller vagn* |

* Vagnsmontering kräver separat fäste, art.nr. 114874.

Dräneringsventilssats 256425

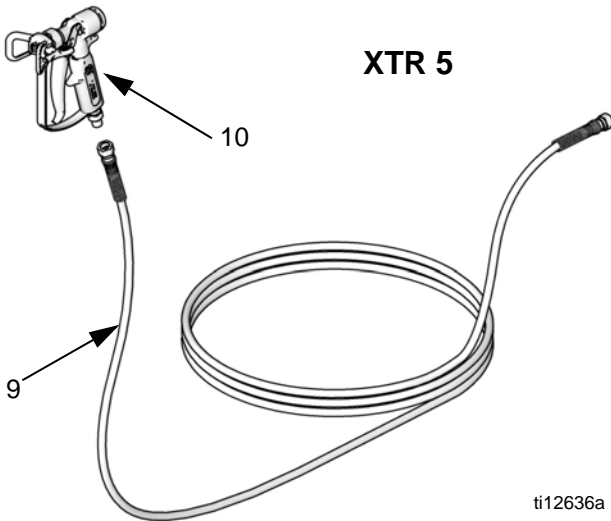
Inkluderar dräneringsventil (41), koppling (44) och slang (45).

Förstärkta PTFE V-packningssatser

ANM.: Se handbok 312792 för information om tillvalssatser med förstärkta PTFE-tätningar för användning med material som kan orsaka kemiska kompatibilitetsproblem med UHMWPE, som syrakatalytiska material.

Pistoler och slangar

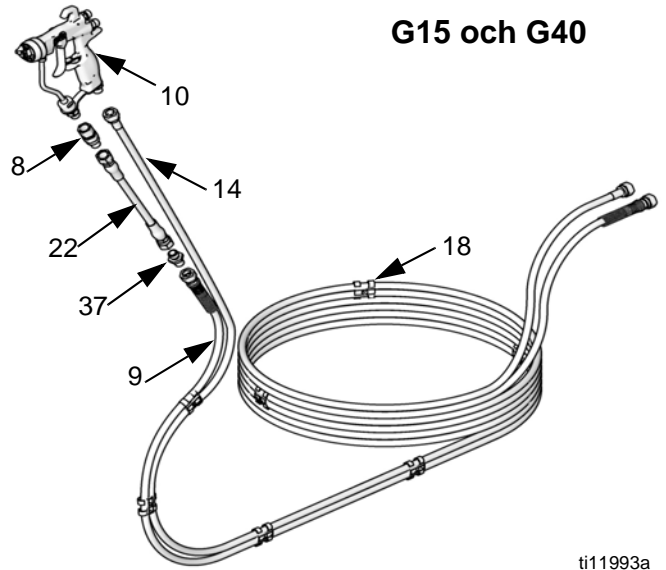
Leta reda på din pistol för att hitta korrekta reservdelar för din modell. Korrekta slangar och tillhörande reservdelar listas i tabellen under varje pistol.



XTR 5

ti12636a

| Ref. | Komponent | Beskrivning | Ant. |
|--------|-----------|--|------|
| 9 | | SLANG, vätska | 1 |
| 241812 | | G10xxx-G30xxx; undantag radas upp sedan i denna tabell; 25 ft (7,6 m), 3300 psi (22,7 MPa, 227 bar) maximalt arbetstryck | |
| H52525 | | G30W57-G30W60, G48xxx; 25 ft (7,6 m), 5600 psi (38,6 MPa, 386 bar) maximalt arbetstryck | |
| 24B562 | | G30C13 and G30C57; 50 ft (15,2 m), 3300 psi (22,7 MPa, 227 bar) maximalt arbetstryck | |
| H42525 | | G36xxx-G45xxx; 25 ft (7,6 m); 4500 psi (30,1 MPa, 310 bar) maximalt arbetstryck | |
| 10 | XTR501 | PISTOL, XTR | 1 |
| | XTR504 | PISTOL, XTR med RAC-munstycke | 1 |



G15 och G40

ti11993a

| Ref. | Komponent | Beskrivning | Ant. |
|--------|-----------|---|------|
| 8 | 189018 | SVIVEL, vätskeslang | 1 |
| 9 | | SLANG, vätska | 1 |
| 241812 | | G10xxx-G30xxx, 25 ft (7,6 m), 3300 psi (22,7 MPa, 227 bar) maximalt arbetstryck | |
| 24A446 | | G36xxx-G48xxx, 23 ft (7 m); 4100 psi (28,3 MPa, 283 bar) maximalt arbetstryck | |
| 10 | 24C855 | PISTOL, G40 | 1 |
| | 24C857 | PISTOL, G40 med RAC-munstycke | 1 |
| | 24C853 | PISTOL, G15 | 1 |
| 11 | AAM413 | MUNSTYCKE | 1 |
| 12 | AAMxxx | MUNSTYCKE, valfritt, se handboken till pistolen | 1 |
| 14 | 256390 | SLANG, luft | 1 |
| 18 | ----- | KLÄMMA, slang; beställ sats 24A588 för paket om 10 | 7 |
| 22 | 239069 | SLANG, högtryck (endast G36xxx-G48xxx-paket) | 1 |
| 37 | 166846 | ADAPTER, för högtrycksslang | 1 |

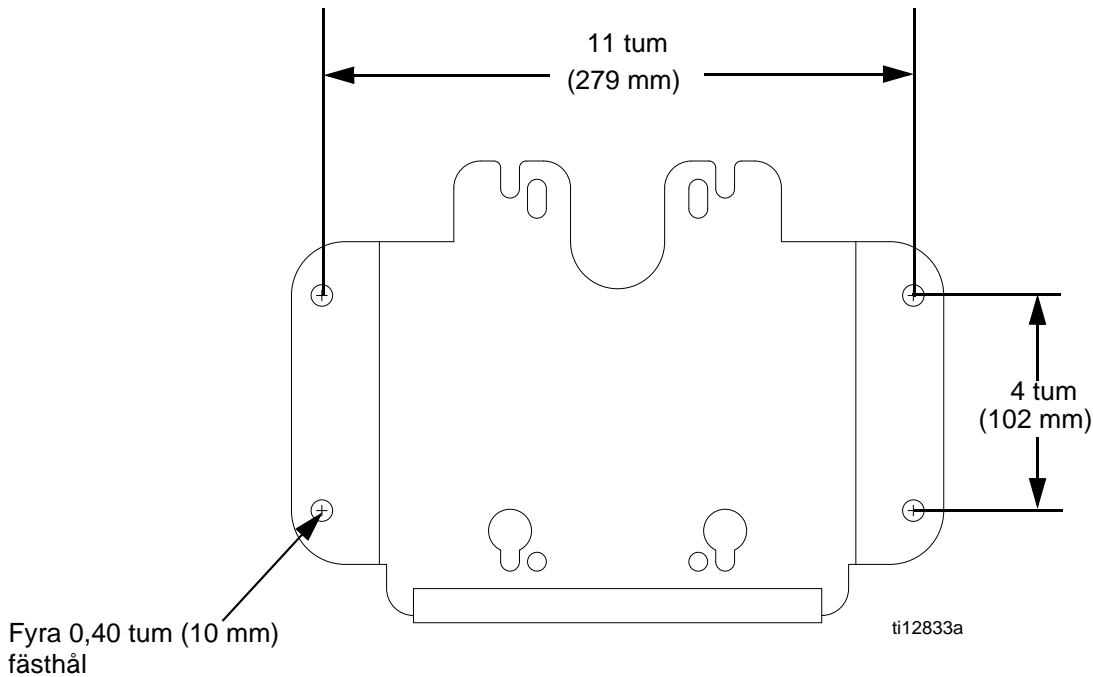
50-fot luft/vätskeslangssats 24A955

Valbart 50-fot kopplad vätske-/luftslang med 20 klämmor. Endast för användning med G10xxx-G30xxx-modeller (3300 psig maximalt vätskearbetstryck).

50-fot vätskeslang 24A413

Valbart 50-fot slang, 5600 psi (38,6 MPa, 386 bar) maximalt arbetstryck.

Monteringsmått väggfäste



Tekniska data

| | |
|---|---|
| Maximalt arbetstryck för flöde | Se Modeller tabell på sida 6. |
| Maximalt tryck vid pumpens luftintag | 100 psi (0,7 MPa, 7,0 bar) |
| Maximalt tryck vid pistolens luftintag | 100 psi (0,7 MPa, 7,0 bar) |
| Proportion | Se Modeller tabell på sida 6. |
| Dimension luftintag | 3/8-18 npt(f) |
| Omgivningstemperaturområde | 35°F–120°F (2°C–49°C) |
| Maximal vätsketemperatur | 160°F (71°C) |
| Bullerdata | Se tekniks data i luftmotorns handbok 312796. |
| Material i delar som kommer i kontakt med vätskan . . . | Kolvpump Rostfritt stål, tungsten karbid med 6 % nickel, UHMWPE, PTFE Sprutpistol: Se handbok 3A0149 (AA-pistoler) eller Handbok 312145 (XTR-pistoler). Vätskeslangar: nylon Sugningsanordning: rostfritt stål, nylon Vätskefilter: Se handbok 307273. Dräneringskran: rostfritt stål, nylon |

Paketvikter

| Förhållande, motor, kolvump | Vikt i lb (kg) | | | | |
|--------------------------------|-------------------|--------------------------------------|--|---|---|
| | Monterad pump* | Monterad pump* + hävertsats | Monterad pump + hävertsats + vätskefilter | Monterad pump* + hävertsats eller behållare + pistol och slangar | Monterad pump* + hävertsats eller behållare + pistol och slangar + vätskefilter |
| Vagnsmontering | | | | | |
| 10:1, M04xxx, LW075A | 68 (31) | 69 (32) | ---- | 76 (35) | 81 (37) |
| 15:1, M02xxx, LW025A | 53 (24) | 54 (25) | ---- | 62 (29) | 67 (31) |
| 15:1, M04xxx, LW050A | 66 (30) | 67 (31) | ---- | 75 (34) | 79 (36) |
| 15:1, M12xxx, LW150A | 100 (45) | 103 (47) | 109 (49) | ----- | 113 (51) |
| 18:1, M12xxx, LW125A | 100 (45) | 104 (47) | 109 (49) | ----- | 113 (51) |
| 23:1, M12xxx, LW100A | 98 (45) | 101 (46) | 105 (48) | ----- | 111 (50) |
| 24:1, M18xxx, LW150A | 102 (46) | ----- | 111 (50) | ----- | 116 (53) |
| 28:1, M18xxx, LW125A | 102 (46) | ----- | 111 (50) | ----- | 116 (53) |
| 30:1, M04xxx, LW025A | 60 (28) | 61 (28) | ----- | 68 (31) | 73 (34) |
| 30:1, M12xxx, LW075A | 94 (43) | 98 (45) | 104 (47) | ----- | 108 (49) |
| 36:1, M18xxx, LW100A | 100 (45) | ----- | 108 (49) | ----- | 114 (52) |
| 45:1, M12xxx, LW050A | 92 (42) | 96 (43) | 101 (46) | 101 (46) | 106 (48) |
| 48:1, M18xxx, LW075A | 97 (44) | ----- | 105 (48) | 106 (48) | 110 (50) |
| Väggmontering | | | | | |
| 10:1, M04xxx, LW075A | 42 (19) | 43 (20) | ----- | 48 (22) | 53 (24) |
| 15:1, M02xxx, LW025A | 27 (12) | 28 (13) | ----- | 33 (15) | 38 (17) |
| 15:1, M04xxx, LW050A | 40 (18) | 41 (19) | ----- | 46 (21) | 51 (23) |
| 15:1, M12xxx, LW150A | 73 (33) | ----- | 81 (37) | ----- | 86 (39) |
| 18:1, M12xxx, LW125A | 72 (33) | ----- | 81 (37) | ----- | 86 (39) |
| 23:1, M12xxx, LW100A | 70 (32) | ----- | 78 (35) | ----- | 83 (38) |
| 24:1, M18xxx, LW150A | 76 (35) | ----- | 84 (38) | ----- | 89 (40) |
| 28:1, M18xxx, LW125A | 75 (34) | ----- | 83 (38) | ----- | 87 (39) |
| 30:1, M04xxx, LW025A | 34 (15) | 35 (16) | ----- | 40 (18) | 44 (20) |
| 30:1, M12xxx, LW075A | 67 (30) | ----- | 75 (34) | ----- | 80 (36) |
| 36:1, M18xxx, LW100A | 73 (33) | ----- | 81 (37) | ----- | 87 (39) |
| 45:1, M12xxx, LW050A | 65 (29) | ----- | 73 (33) | ----- | 80 (36) |
| 48:1, M18xxx, LW075A | 70 (32) | ----- | 78 (35) | ----- | 84 (38) |
| Ställmontering | | | | | |
| 15:1, M02xxx, LW025A | 29 (13) | 30 (14) | ---- | 36 (16) | 41 (19) |
| 30:1, M04xxx, LW025A | 36 (16) | 37 (17) | ---- | 43 (20) | 48 (22) |
| 15:1, M04xxx, LW050A | 42 (19) | 43 (20) | ---- | 49 (22) | 54 (25) |

* Inkluderar tryckluftreglering.

----- Denna komponentkonfigurering erbjuds inte för dessa modeller.

Graco standardgaranti

Graco garanterar att all utrustning som beskrivs i detta dokument, som är tillverkad av Graco och som bär dess namn är fritt från material- och tillverkningsfel vid tidpunkten för försäljningen av en auktoriserad Graco-distributör till förste användaren. Med undantag för speciella eller begränsade garantiåtaganden meddelade av Graco, åtar sig Graco att under en tolv månadersperiod från inköpet reparera eller byta ut någon del som av Graco befunnits felaktig. Den här garantin gäller enbart under förutsättning att utrustningen installeras, körs och underhålls i enlighet med Gracos skrivna rekommendationer.

Garantin omfattar ej, och Graco ansvarar inte för allmän förlitning och skador, felfunktion, skador och slitage orsakat av felaktig installation, felaktig användning, avslipning, korrosion, otillräckligt eller felaktigt underhåll, misskötsel, olyckor, ombyggnad eller utbyte mot delar som inte är Graco originaldelar. Inte heller ansvarar Graco för felfunktion, skada eller slitage orsakat av att Graco-utrustningen inte är lämplig för inbyggnader, tillbehör, utrustning eller material som inte levereras av Graco, eller felaktig konstruktion, tillverkning, installation, drift eller underhåll av inbyggnader, utrustning eller material som inte levererats av Graco.

Garantin gäller under förutsättning att utrustningen som anses felaktig sänds med frakten betald till en auktoriserad Graco-distributör för kontroll av det påstådda felet. Kan felet verifieras, repareras eller byter Graco ut felaktiga delar kostnadsfritt. Utrustningen returneras till den första kunden med frakten betald. Påvisar kontrollen inga material- eller tillverkningsfel, utförs reparationer till rimlig kostnad, vilken kan innefatta kostnader för delar, arbete och frakt.

DEN HÄR GARANTIN ÄR EXKLUSIV OCH GÄLLER ISTÄLLET FÖR ALLA ANDRA GARANTIER, UTTRYCKLIGA ELLER INDIREKTA, INKLUSIVE MEN INTE BEGRÄNSAT TILL GARANTI FÖR SÄLJBARHET ELLER GARANTI FÖR LÄMPLIGHET FÖR ETT SPECIFIKT SYFTE.

Gracos enda åtagande och köparens enda ersättning när garantin utlöses är enligt ovan. Köparen medger att ingen annan ersättning (däribland oavsiktliga skador eller följdskador, förlorad vinst, förlorad försäljning, personskador, materiella skador och andra oavsiktliga skador eller följdskador) finns. Åtgärder för brott mot garantiåtagandet måste läggas fram inom två (2) år efter inköpet.

GRACO MEDGER INGA GARANTIER OCH FRÅNSÄGER SIG ALLA UNDERFÖRSTÅDDA GARANTIER FÖR SÄLJBARHET ELLER LÄMPLIGHET FÖR ETT VISST ÄNDAMÅL RELATERADE TILL TILLBEHÖR, UTRUSTNING, MATERIAL ELLER KOMPONENTER SOM SÄLJS MEN INTE TILLVERKAS AV GRACO. Dessa artiklar som säljs men ej tillverkas av Graco (t.ex. elmotorer, strömbrytare, slang m.m.) omfattas i förekommande fall av respektive tillverkarens garantiåtagande. Graco ger köparen rimlig assistans när dessa garantiåtaganden utlöses.

Graco kan inte i något fall göras ansvarigt för indirekta, oavsiktliga, speciella eller följdskador, som uppkommer till följd av leverans av apparater genom Graco enligt dessa bestämmelser, eller leverans, prestanda eller användning av andra produkter eller varor som säljs enligt dessa bestämmelser, antingen på grund av ett avtalsbrott, garantibrott, försumlighet från Graco, eller på annat sätt.

Graco-information

Besök www.graco.com för den senaste informationen om Gracos produkter.

Se www.graco.com/patents för patentinformation.

OM DU VILL GÖRA EN BESTÄLLNING, kontakta din Graco-återförsäljare eller ring så hänvisar vi till närmaste återförsäljare.

Telefonnummer: 612-623-6921 eller avgiftsfritt: 1-800-328-0211 Fax: 612-378-3505

Alla uppgifter i text och bild i detta dokument speglar den senaste informationen som fanns tillgänglig vid publiceringen. Graco förbehåller sig rätten att när som helst införa ändringar utan meddelande.

Översättning av originalanvisningar. This manual contains Swedish. MM 312797

Gracos Högkvarter: Minneapolis
Internationella kontor: Belgium, China, Japan, Korea

GRACO INC. AND SUBSIDIARIES • P.O. BOX 1441 • MINNEAPOLIS MN 55440-1441 • USA
Copyright 2008, Graco Inc. Alla Gracos tillverkningsplatser är registrerade enligt ISO 9001.

www.graco.com
Revision W, juni 2018