

Instrucciones-Lista de piezas



Instrucciones importantes de seguridad

Lea todas las advertencias e instrucciones de este manual.
Guarde estas instrucciones.

Base de bomba

334337ZAH

ES

Presión máxima de funcionamiento de 3600 psi (250 bar, 24,8 MPa)

Modelo 244197, serie A

Ultra[®] Max y Ultimate Mx™ 795 y 1095
GMax™ 3900

Modelo 244224, serie A

Ultra Max y Ultimate Mx 1595
GMax 5900 y 5900 Convertible

Modelo 244201, serie A

245044, 245046, 245049 Mark V™
GMax 5900HD

Modelo 245904, serie A

245047 Mark V Internacional (bolas de cerámica)

Modelo 244954, Serie A, B, C

HydraMax™ 225

Modelo 244957, Serie A, B, C

HydraMax 300/350

Modelo 245889, serie B

Mark V SpackMax™

Modelo 246257, serie A

GMax 7900, GH™ 200; Modelos 233940 – 233943

Modelo 248971, serie A

GH 200; Modelos 248559 serie A – 248567 serie A
EH™ 200

Modelo 248736, serie A

248561 serie A, 248563 serie A
GH 230, GH 300

Modelo 277068, serie A

LineLazer™ IV 200 HS
LineLazer™ 250 SPS and 250 DC

Modelo 287815, serie A

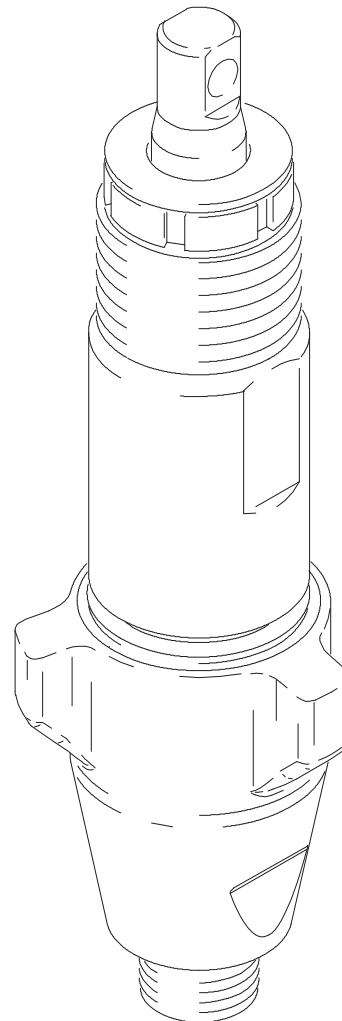
GH 230: Modelo 248561, serie B
GH 300: Modelo 248563, serie B

Modelo 287814, serie A

GH 200: Modelo 245559, serie B

Modelo 287946, Series A

Mark X



Índice

Advertencias	2	244957	20
Mantenimiento	4	245889	21
Datos técnicos	16	287946	22
Piezas, bomba		246257	23
244197	17	287815	24
244224	18	287814	25
244201	18	248736	26
245904	18	248971	27
244954	19	277068	27
		Garantía	28

Símbolos

Símbolo de advertencia



Este símbolo advierte sobre la posibilidad de graves lesiones, o incluso la muerte, si no se siguen las instrucciones.

Símbolo de precaución



Este símbolo advierte sobre la posibilidad de daños, incluyendo la destrucción del equipo, si no se siguen las instrucciones.

! ADVERTENCIA



INSTRUCCIONES

PELIGROS DEBIDOS A LA UTILIZACIÓN INCORRECTA DEL EQUIPO

El uso incorrecto del equipo puede provocar una rotura o un funcionamiento defectuoso del mismo y provocar serias lesiones.

- Este equipo está destinado únicamente a un uso profesional.
- Consulte todos los manuales de instrucciones, adhesivos y etiquetas antes de trabajar con el equipo.
- Utilice el equipo únicamente para el fin para el que ha sido destinado. Si tiene alguna duda sobre su uso, póngase en contacto con su distribuidor Graco.
- No altere ni modifique este equipo. Use únicamente piezas y accesorios genuinos de Graco.
- No exceda la presión máxima de trabajo del componente con menor presión del sistema. Consulte la presión máxima de funcionamiento de este equipo en la sección **Datos técnicos**, en la página 16.
- Utilice fluidos y disolventes compatibles con las piezas húmedas del equipo. Consulte la sección **Datos técnicos** de todos los manuales de equipo. Consulte las advertencias de los fabricantes de los fluidos y disolventes.
- No utilice 1,1,1 tricloroetano, cloruro de metileno ni otros disolventes de hidrocarburos halogenados o productos que contengan dichos disolventes con equipos de aluminio a presión. Dicho uso puede provocar una reacción química con la posibilidad de explosión.
- Cumpla todas las normas locales, estatales y nacionales aplicables relativas a fuego, electricidad y la seguridad.



PELIGRO DE PIEZAS EN MOVIMIENTO

Las piezas en movimiento pueden dañarle o amputarle los dedos.

- Manténgase alejado de las piezas en movimiento al poner en marcha o hacer funcionar la bomba.
- Antes de reparar el equipo, siga el **Procedimiento de descompresión** de la página 4 para evitar que el equipo se ponga en marcha inesperadamente.



PELIGRO DE INYECCIÓN A TRAVÉS DE LA PIEL

El fluido a alta presión procedente de la válvula de suministro, fugas de la manguera o componentes rotos penetrarán en la piel. La inyección de fluido puede tener la apariencia de un simple corte, pero se trata de una herida grave que puede conducir a la amputación. **Consiga inmediatamente tratamiento quirúrgico.**

- No apunte a nadie ni a ninguna parte del cuerpo con la válvula.
- No ponga la mano sobre el extremo de la boquilla dispensadora.
- No intente bloquear ni desviar posibles fugas con la mano, el cuerpo, los guantes o con un trapo.

Siga el procedimiento de descompresión de este manual, cuando deje de pulverizar y antes de limpiar, revisar o reparar el equipo.

Servicio

Procedimiento de descompresión

ADVERTENCIA



PELIGROS DEL EQUIPO A PRESIÓN

El sistema debe descomprimirse de forma manual para evitar que el sistema arranque o pulverice accidentalmente.

Para reducir el riesgo de causar serios daños con la pulverización accidental, las salpicaduras de fluido o las piezas móviles, realice el **Procedimiento de descompresión** siempre que:

- Se le ordene liberar la presión;
- Termine la operación de pulverización;
- Revise o efectúe operaciones de mantenimiento en los equipos del sistema;
- Instale o limpie la boquilla de pulverización.

1. Coloque el seguro de la pistola.
2. Gire el interruptor de encendido hasta la posición ON/OFF (Encendido/Apagado).
3. Desenchufe el cable de alimentación.
4. Suelte el cierre de seguridad de la pistola. Sujete firmemente una pieza metálica de la pistola contra el borde de una cubeta metálica con conexión a tierra y dispare la pistola para liberar la presión.
5. Coloque el seguro de la pistola.
6. Abra todas las válvulas de drenaje del fluido del sistema. Deje la válvula de escape abierta hasta que se vaya a dispensar de nuevo.

Kits de reparación de la bomba

Bomba	Kit de reparación
244197	248212
244224	248213
244201	248213
244954	246341
244957	244958
245889	245819
245904	244200
246257	246341
248736	246341
248971	246341
277068	246341
287814	287813
287815	287813
287946	287945

Herramientas necesarias

Tornillo de banco
Llave inglesa de 12 pulgadas, ajustable (2)
Martillo, 567 g máximo
Destornillador pequeño
Líquido sellador
Punzón o destornillador pequeño y largo

Limpieza y verificación de las piezas

1. Limpie e inspeccione las piezas. Preste una atención especial al asiento de la bola en la válvula de admisión, que no debe presentar mellas ni desgaste en el interior del manguito y el exterior del vástago del pistón, que no debe presentar síntomas de desgaste ni rayaduras. Sustituya las piezas desgastadas o dañadas.

ADVERTENCIA



PELIGRO DE ROTURA DE COMPONENTES

No utilice nunca herramientas afiladas o puntiagudas para desmontar el manguito u otras piezas que podrían provocar la ruptura de la bomba y causar graves lesiones personales. Si no se puede desmontar fácilmente el manguito, envíe el manguito y el cilindro a su distribuidor Graco para que los desmonten.

2. Desmonte y limpie el manguito cuando proceda a la reparación de la bomba de fluido.

Servicio

Repare cuando la bomba de fluido esté montada en el equipo

Desmontaje de la bomba

Fig. 1. Retire la tuerca prensaestopas (202) y el espaciador de ajuste del collarín (228).

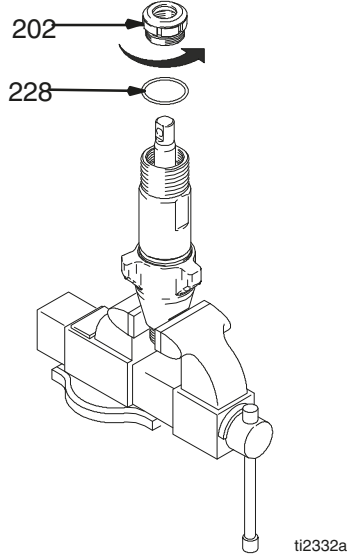


Fig. 1

ti2332a

Fig. 2. Desenrosque la válvula de admisión del cilindro.

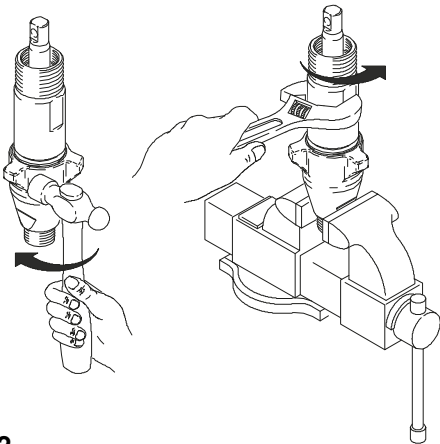


Fig. 2

7569A

Fig. 3. Desmonte la válvula de admisión. Limpie e inspeccione. El desmontaje de la junta-tórica (227) puede requerir el uso de un punzón.

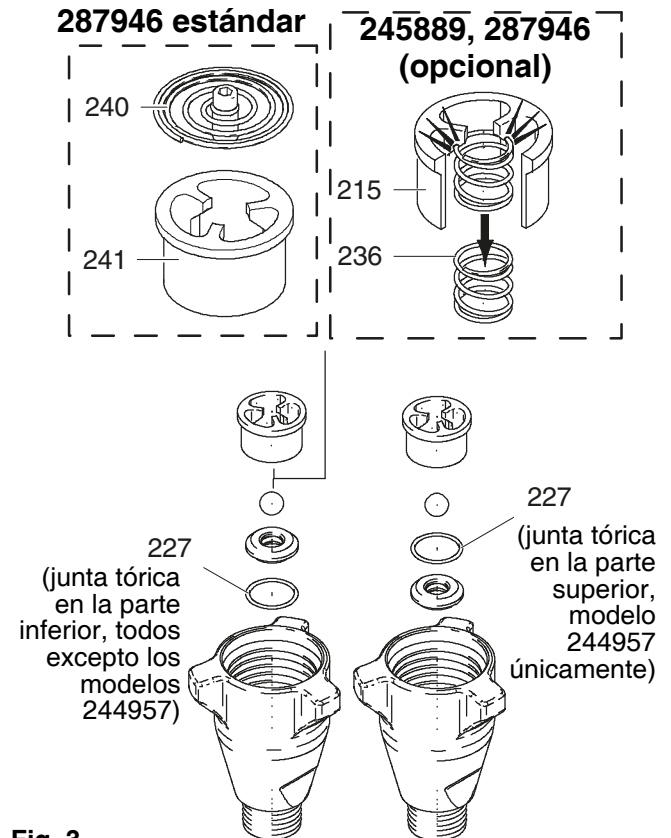


Fig. 3

Fig. 4. Golpee ligeramente el vástago del pistón con un martillo para sacarlo del cilindro o invierta éste y golpéelo ligeramente contra un banco para que salga el vástago.

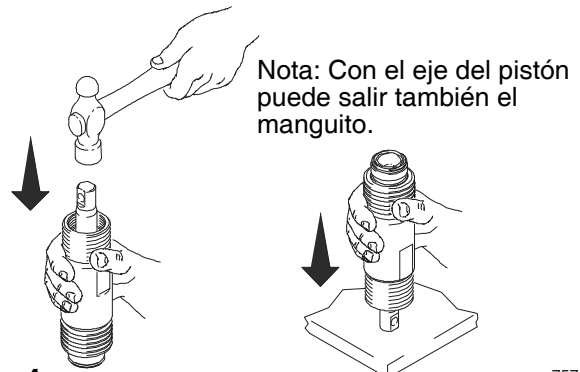


Fig. 4

7571a

Fig. 5. Saque el vástago del pistón del manguito, o saque el manguito del cilindro.

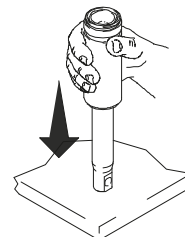


Fig 4

7572A

Servicio

Fig. 10. Instale la bola (206) en la varilla del pistón. Si se aplica Loctite® a las roscas de la válvula del pistón, cerciórese de que no toque la bola.

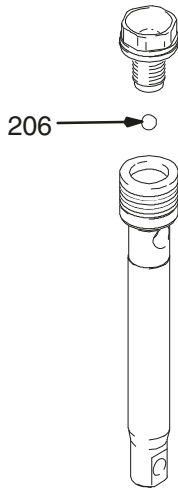


Fig. 10

7575A

Fig. 11. Apriete la válvula del pistón al vástago según las especificaciones:

- Torque to 27 ± 3 ft-lb (244197)
- Torque to 55 ± 3 ft-lb (244224, 244201, 245889)
- Torque to 190 ± 10 ft-lb (244957)
- Torque to 100 ± 5 ft-in (244954, 246257, 287946, 277068, 248736, 248971, 287814, 287815)

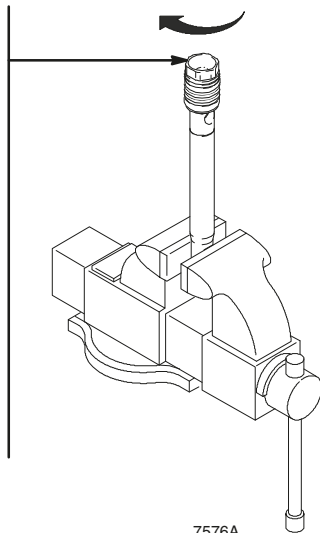


Fig. 11

7576A

Fig. 12. Antes de montar, empape todas las empaquetaduras de cuero con aceite SAE 30W durante 1 hora como mínimo. Coloque el prensaestopas macho (204) en el cilindro. Coloque las empaquetaduras alternando las empaquetaduras UHMWPE (203) con las de cuero (223) (observe la orientación). Coloque el prensaestopas hembra (224) en la parte superior del cilindro. Asiente las empaquetaduras.

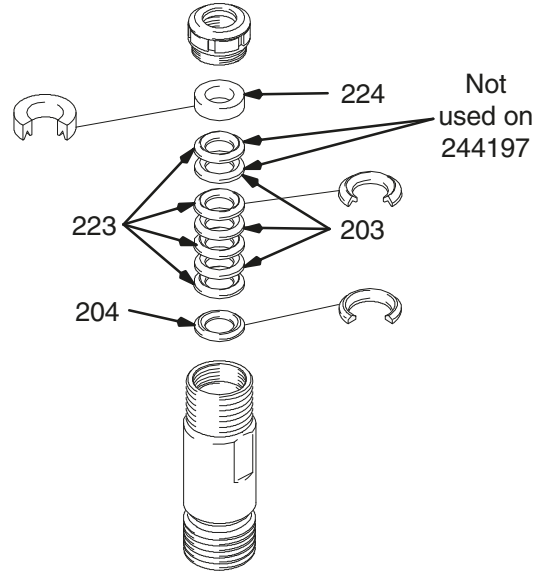


Fig. 12

7573B

Fig. 13. Instale la junta (201) en la tuerca prensaestopas (202). Instale el espaciador de ajuste del collarín (228) en la tuerca prensaestopas. Instale, sin apretar, la tuerca de empaquetadura en el cilindro.

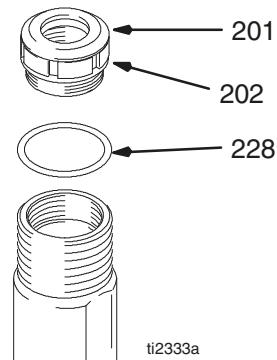


Fig. 13

ti2333a

Servicio

Fig. 14. Engrase las empaquetaduras del pistón y el extremo superior del manguito.

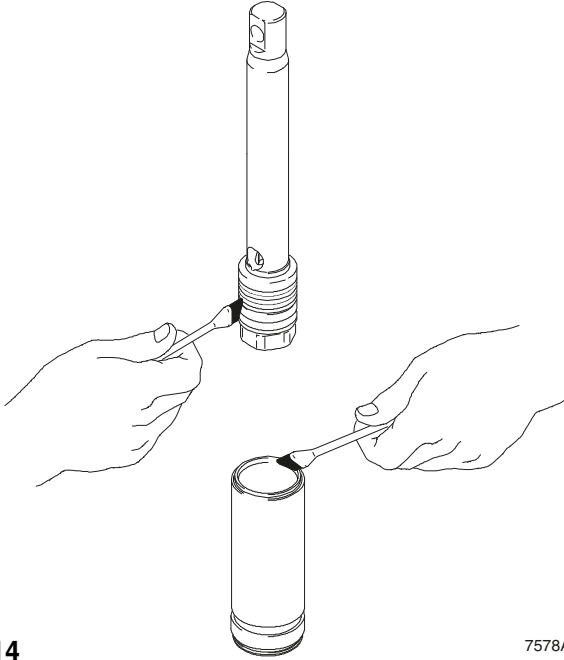


Fig. 14

7578A

Fig. 15. Deslice cuidadosamente el conjunto del pistón en la parte superior del manguito.

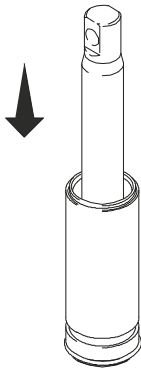


Fig. 15

7577A

Fig. 16. Engrase los 2,5 a 5 cm de la parte superior del vástago del pistón que pasarán a través de las empaquetaduras del collarín del cilindro.

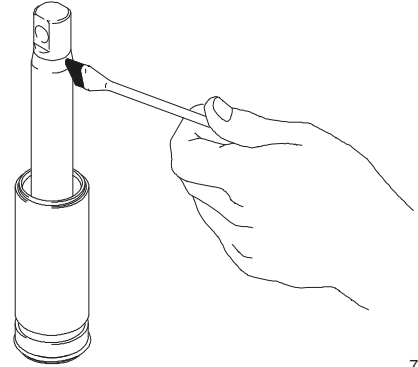


Fig. 16

7579A

Fig. 17. Engrase la junta tórica (221) y colóquela en el manguito. Deslice el conjunto del manguito/varilla del pistón en la parte inferior del cilindro. Si lo desea, reemplace la junta tórica (207).

Nota: Esta junta tórica (207) no es esencial para el funcionamiento seguro de la bomba.

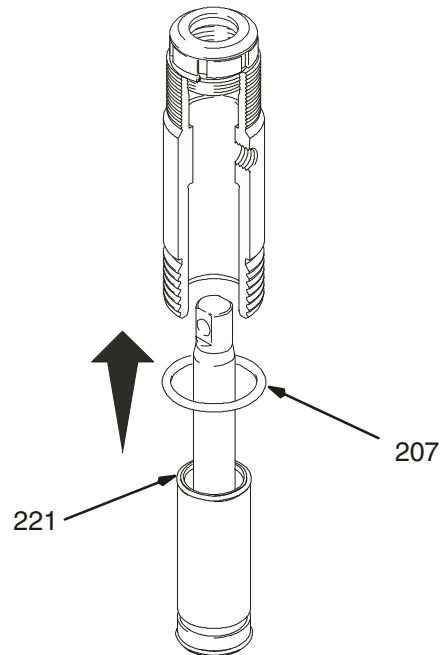


Fig. 17

7582A

Servicio

Fig. 18. Vuelva a montar la válvula de admisión con una nueva junta tórica (227), el asiento (212) y la bola (214). Se puede dar vuelta al asiento y utilizarlo por el otro lado. Limpie minuciosamente el asiento. Encaje el muelle de admisión (236) en su lugar, dentro de la guía de la bola (215).

El muelle (236), para el modelo 287946, es opcional y no se incluye con la bomba.

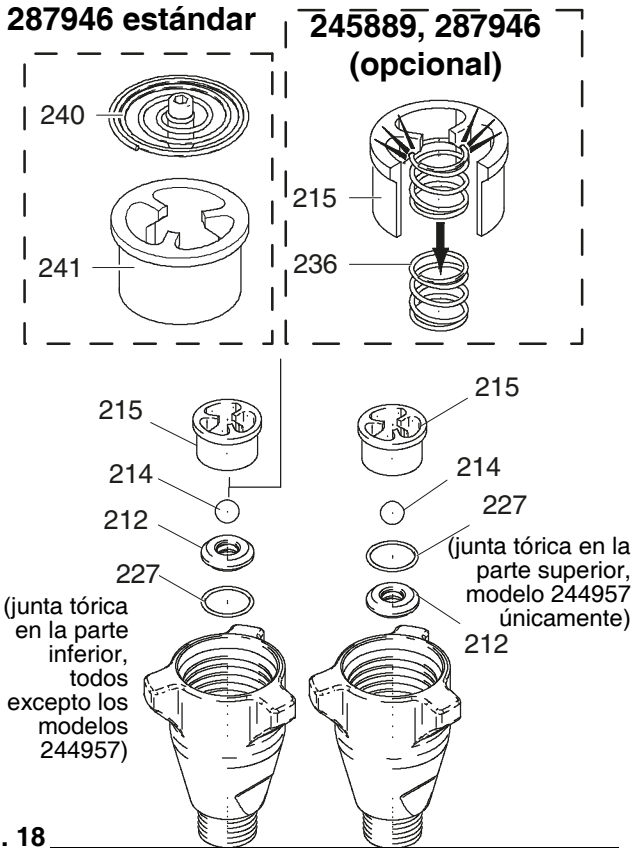


Fig. 18

Fig. 19. Instale la válvula de admisión en el cilindro.

Si se utiliza una llave, apriete de la siguiente forma:

- 67 ± 5 pies-libra (modelo 244197)
- 80 ± 5 pies-libra (modelos 244201, 244224, 245904)
- 200 ± 10 pies-libra (modelos 244954, 246257, 245889, 287946, 277068, 248736, 248971)
- 200 ± 15 pies-libra (modelos 244957, 287814, 287815)

Si no se utiliza una llave, cerciórese de que la válvula de admisión esté correctamente asentada en el fondo del cilindro.

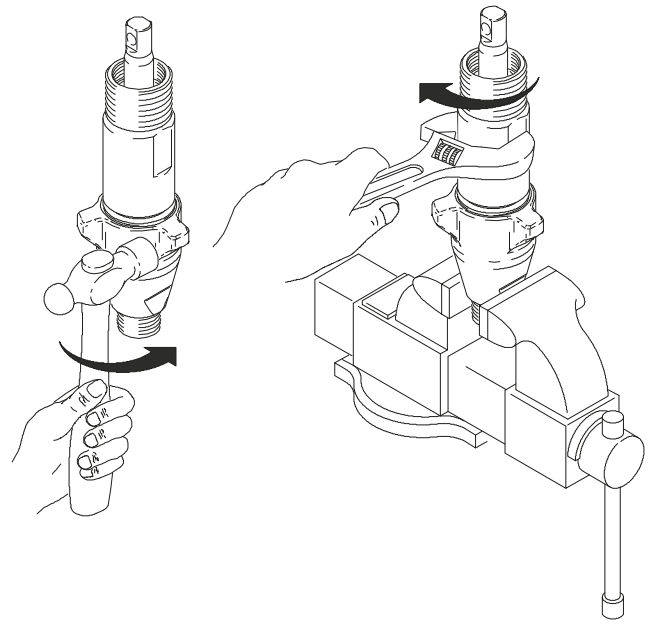


Fig. 19

Fig. 20. Apriete la junta y la tuerca prensaestopas (202) contra el espaciador de la tuerca prensaestopas (228) a un par de 140 ± 10 pulgadas-libra (100 ± 10 pulgadas-libra para 244197, 244224, 244201, 245904).

Saque el espaciador de ajuste del cuello (228) cuando las empaquetaduras de la bomba comiencen a presentar fugas debido al uso. Apriete la tuerca de empaquetadura hasta que las fugas desaparezcan o se reduzcan. Esto permite aproximadamente 380 litros adicionales de funcionamiento antes de que sea necesario cambiar las empaquetaduras.

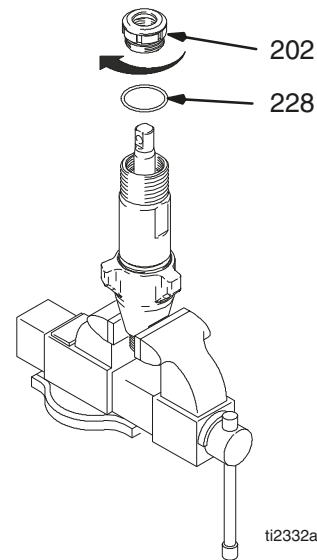


Fig. 20

Servicio

Repáre cuando la bomba esté desmontada del equipo

⚠ ADVERTENCIA



PELIGRO DE INYECCIÓN A TRAVÉS DE LA PIEL

Para reducir el riesgo de que se produzcan graves lesiones, siempre que se le indique la necesidad de liberar la presión, siga el **Procedimiento de descompresión** de la página 4.

Fig. 1. Desmonte la válvula de admisión.

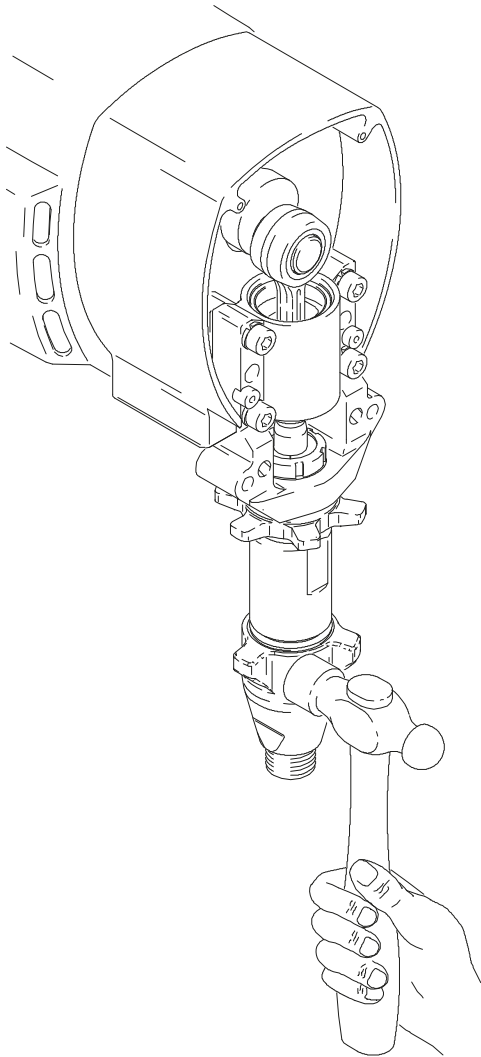


Fig. 1

7673A

Fig. 2. Utilice un destornillador para extraer el muelle de retención y el pasador.

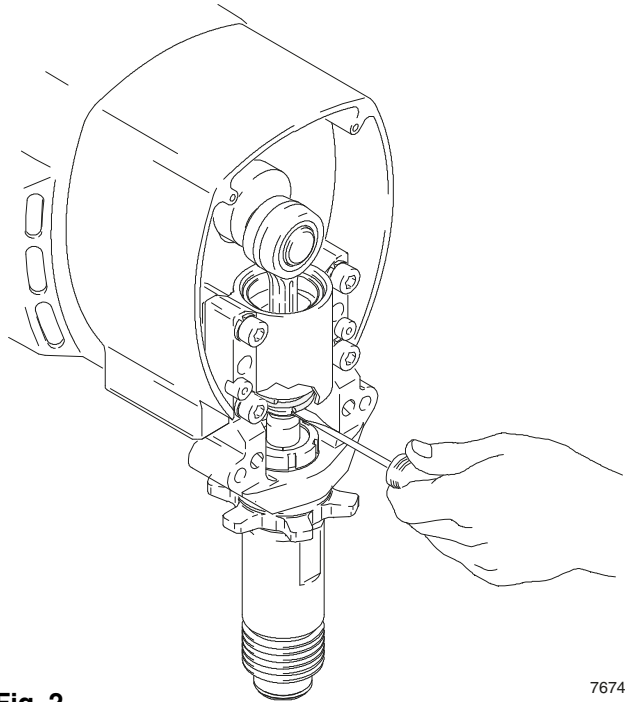


Fig. 2

7674A

Fig. 3. Desmonte la válvula de admisión. Limpie e inspeccione. El desmontaje de la junta-tórica (227) puede requerir el uso de un punzón.

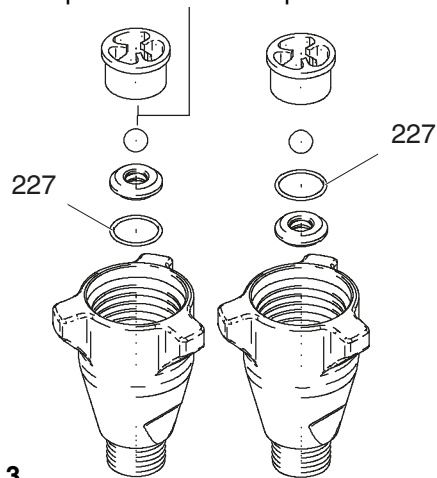


Fig. 3

Servicio

Fig. 4. Desmonte el vástago del pistón y el manguito.

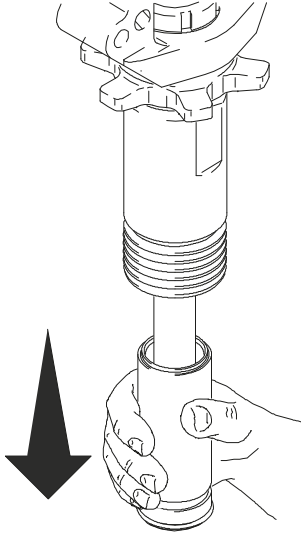


Fig. 4

7746A

Fig. 4. Invierta el vástago del pistón y el manguito y golpéelo contra una superficie dura hasta que el vástago salga del manguito.

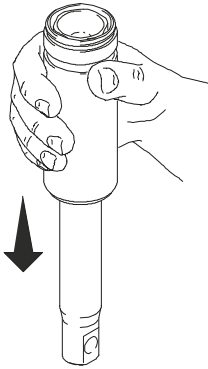


Fig. 5

7572A

Fig. 6. Saque la tuerca prensaestopas (202).

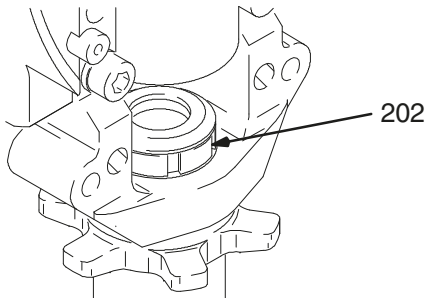


Fig. 6

7726A

Fig. 7. Invierta el vástago del pistón e introdúzcalo dentro del cilindro para empujar las empaquetaduras del collarín.

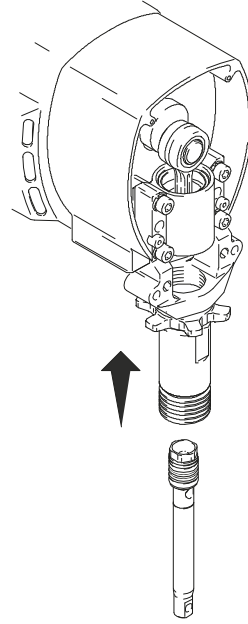


Fig. 7

7747A

Fig. 8. Introduzca el vástago del pistón en el cilindro con el orificio del pasador hacia arriba y la válvula del pistón hacia abajo. Introduzca el pasador en el vástago del pistón y en el cigüeñal.

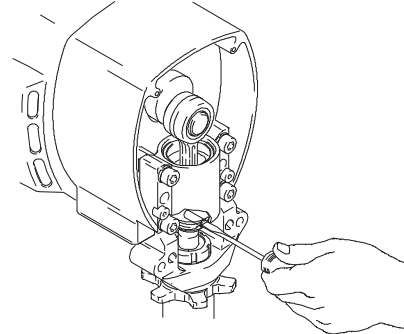


Fig. 8

7675A

Servicio

Fig. 9. Utilice una llave para desmontar la válvula del pistón del vástago.

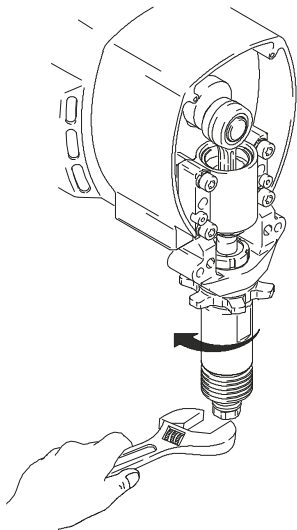


Fig. 4

7748A

Fig. 10. Retire el pasador y el vástago del pistón del cilindro.

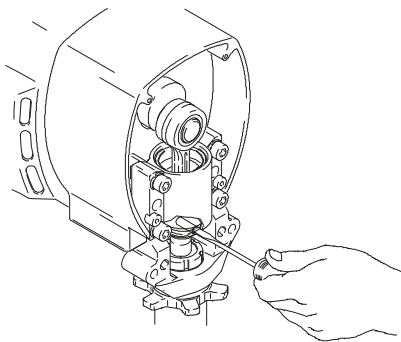


Fig. 10

7675A

Fig. 11. Antes de montar, empape todas las empaquetaduras de cuero con aceite SAE 30W durante 1 hora como mínimo. Coloque los prensaestopas macho (204). Coloque las empaquetaduras alternando las empaquetaduras UHMWPE (203) con las de cuero (223) (observe la orientación). Coloque el prensaestopas hembra (224). Coloque el sello (201) y la tuerca prensaestopas (202) y el espaciador de ajuste del cuello (228).

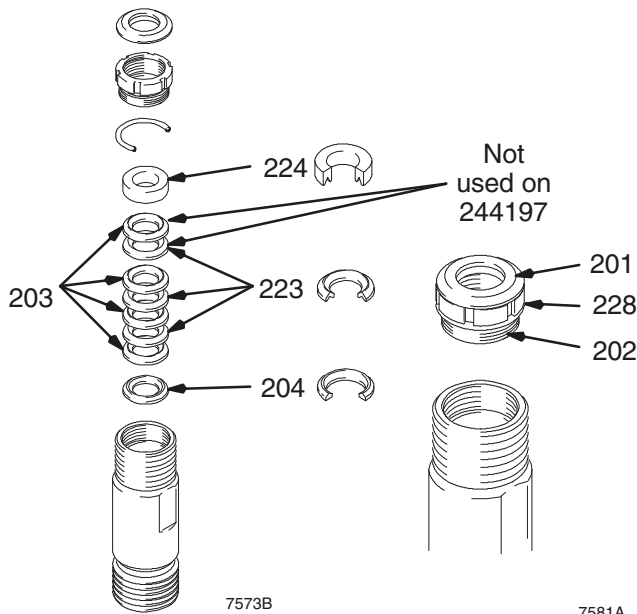


Fig. 11

Fig. 12. Saque las empaquetaduras y los prensaestopas del vástago del pistón.

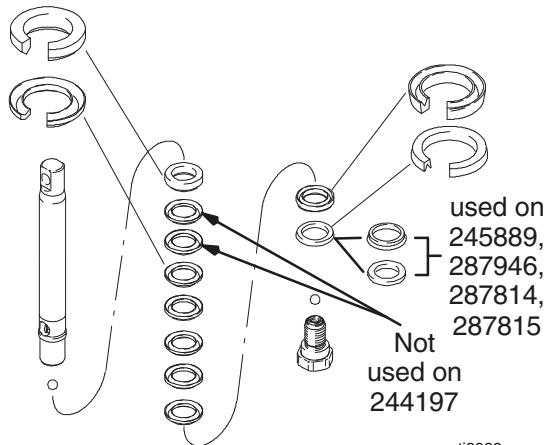
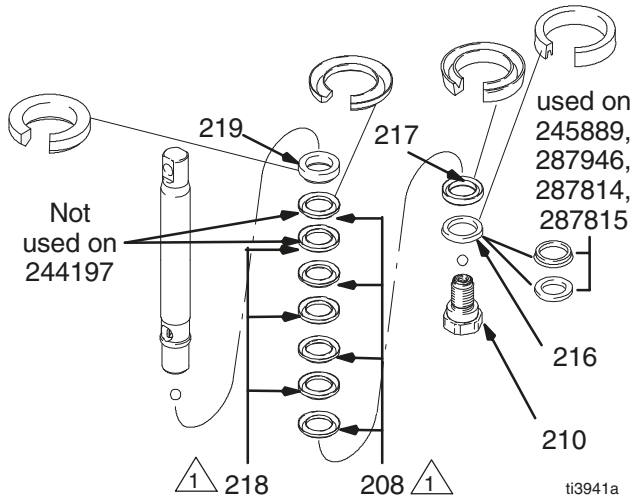


Fig. 12

ti3939a

Servicio

Fig. 13. Antes de montar, empape todas las empaquetaduras de cuero con aceite SAE 30W durante 1 hora como mínimo. Coloque el prensaestopas macho (219) en el vástago del pistón. Coloque las empaquetaduras alternando las empaquetaduras UHMWPE (208) con las de cuero (218) (observe la orientación) en el vástago del pistón. Coloque el prensaestopas hembra (217). Coloque la guía del pistón (216) (observe la orientación) en la válvula del pistón (210). El parche especial de sellado de las roscas de la válvula del pistón es válido para cuatro cambios de empaquetaduras. Aplique Loctite® en las roscas de la válvula del pistón después de colocar los cuatro cambios de empaquetaduras.



1 244954, 246257, 245889; 208 and 218 are 203 and 223, respectively. 287946; 208 and 218 are 203 and 209, respectively.

Fig. 13

Nota: Las bombas 287814 y 287815 no utilizan empaquetaduras de cuero en el pistón. En estas bombas, alterne las empaquetaduras azules (208) y marrones (218).

Fig. 10. Instale la bola (206) en la varilla del pistón. Si se aplica Loctite® a las roscas de la válvula del pistón, cerciórese de que no toque la bola. Instale la válvula del pistón en el vástago del pistón.

Apriete como se indica a continuación:

- 27 ± 3 pies-libra (para el modelo 244197)
- 55 ± 3 pies-libra (para los modelos 244224, 244201, 245904, 245889)
- 100 ± 5 pies-libra (para los modelos 244954, 246257, 287946, 277068, 248736, 248971, 287814, 287815)
- 190 ± 10 pies-libra (para el modelo 244957)

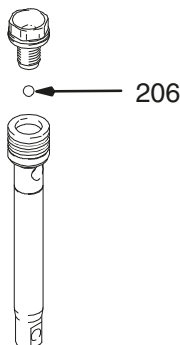


Fig. 14

7575A

Fig. 15. Engrase las empaquetaduras del pistón y el extremo superior del manguito.

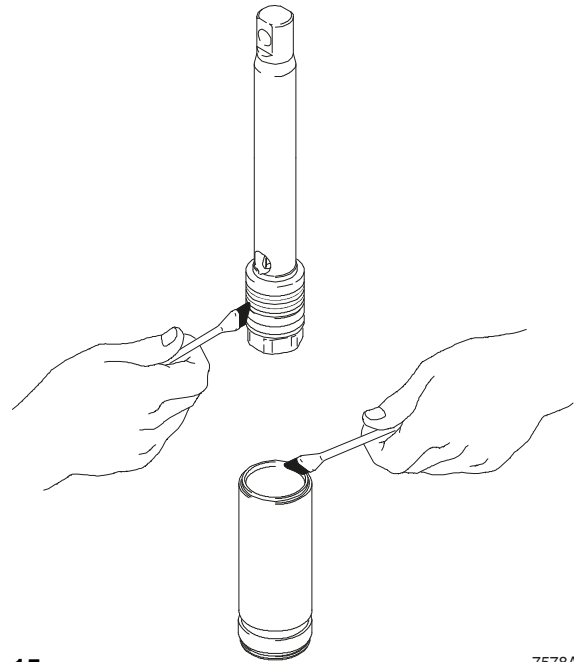


Fig. 15

7578A

Fig. 16. Deslice cuidadosamente el conjunto del pistón en la parte superior del manguito. Compruebe que la copela en U no se ha dado la vuelta ni ha sufrido daños.

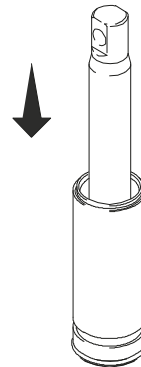


Fig. 16

7577A

Fig. 17. Engrase los 2,5 a 5 cm de la parte superior del vástago del pistón que pasarán a través de las empaquetaduras del collarín del cilindro.

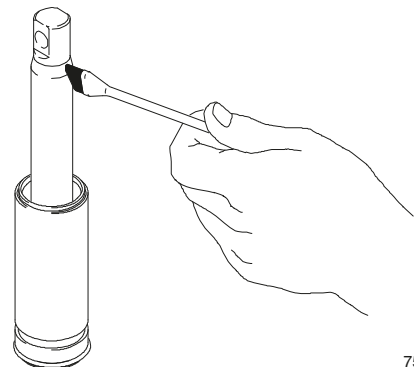


Fig. 17

7579A

Servicio

Fig. 18. Engrase la junta tórica (221) y colóquela en el manguito. Deslice el conjunto del manguito / varilla del pistón en la parte inferior del cilindro. Si lo desea, reemplace la junta tórica (207).

Nota: Esta junta tórica (207) no es esencial para el funcionamiento seguro de la bomba.

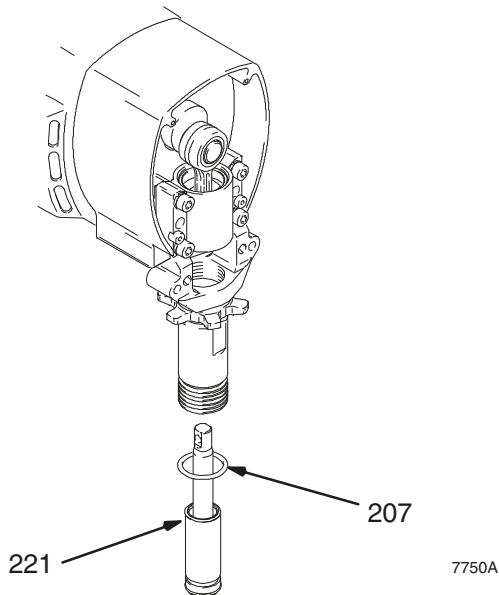


Fig. 18

Fig. 20. Apriete la junta y la tuerca prensaestopas (202) contra el espaciador de la tuerca prensaestopas (228) a un par de 140 ± 10 pulgadas-libra (100 ± 10 pulgadas-libra para 244197, 244224, 244201, 245904).

Saque el espaciador de ajuste del cuello (228) cuando las empaquetaduras de la bomba comiencen a presentar fugas debido al uso. Apriete la tuerca de empaquetadura hasta que las fugas desaparezcan o se reduzcan. Ello permite aproximadamente 380 litros adicionales de funcionamiento antes de que sea necesario cambiar las empaquetaduras.

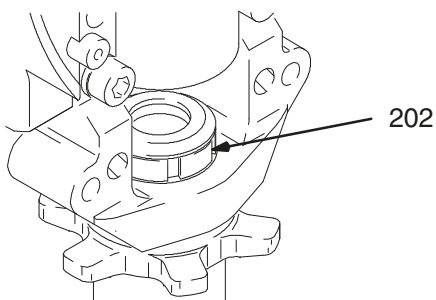
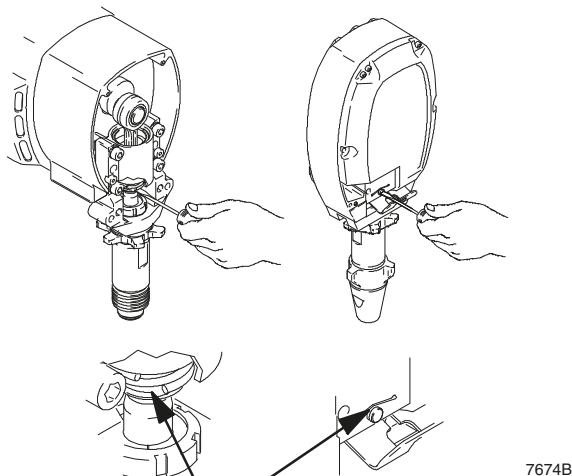


Fig. 19

Fig. 20. Utilice un destornillador para empujar hacia arriba el muelle de retención.



Nota: Compruebe que el anillo de retención cae dentro de la ranura.

Fig. 20

Fig. 21. Introduzca el pasador.

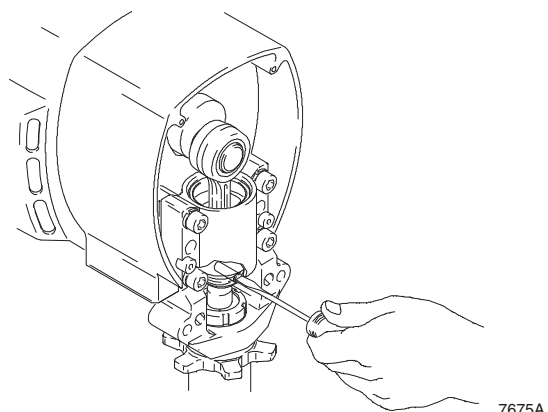


Fig. 21

Servicio

Fig. 22. Vuelva a montar la válvula de admisión con una nueva junta tórica (227), el asiento (212) y la bola (214). Se puede dar vuelta al asiento y utilizarlo por el otro lado. Limpie minuciosamente el asiento.

El muelle (236), para el modelo 287946, es opcional y no se incluye con la bomba.

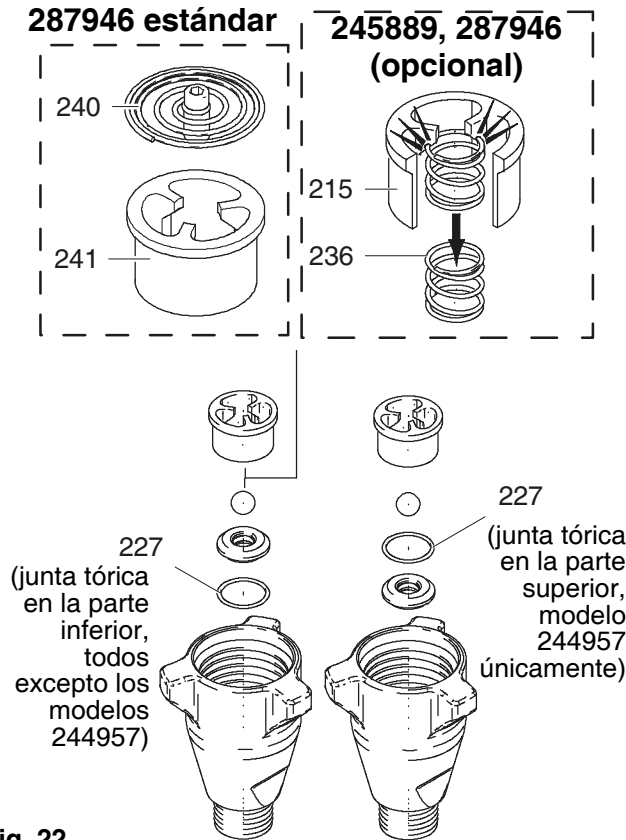


Fig. 22

Fig. 23. Instale la válvula de admisión en el cilindro.

Apriete:

- 67 ± 5 pies-libra (modelo 244197)
- 80 ± 5 pies-libra (modelo 244224, 244201, 245904)
- 200 ± 10 pies-libra (modelo 244954, 246257, 245889, 287946, 244957, 248971, 248736, 277068, 287814, 287815)

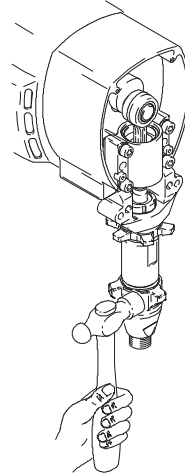


Fig. 23

7678A

Servicio

Referencia de la sección transversal

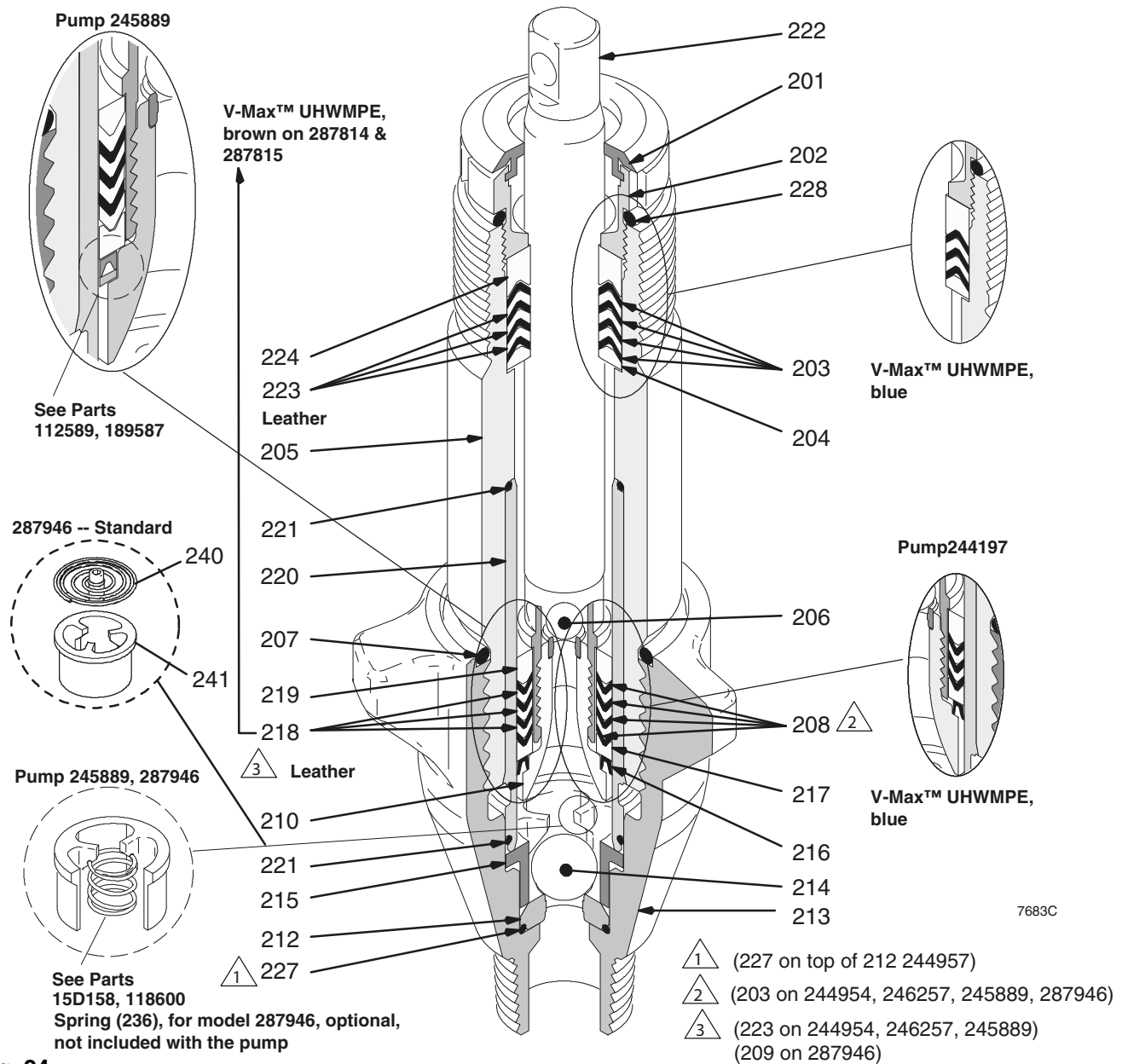


Fig. 24

Datos técnicos

Presión máxima de trabajo

Todos los modelos excepto 244957 3600 psi (250 bar, 24,8 MPa)
 244957 4000 psi (276 bar, 27.6 MPa)

Tamaño de la entrada del fluido

244224, 244197, 3/4 npt(m)
 244201, 244954, 246257, 245889, 287946, 245904,
 248736, 248971, 287814, 287815 1 npsm(m)
 244957 1 -1/4 npt(m)

Tamaño de la salida de fluido

244197 1/4 npt(f) 244224, 244201,
 244954, 246257, 245904, 248971
 248736, 287814, 287815 3/8 npt(f)
 244957, 245889, 287946 (colector) 1/2 npt(f)

Piezas húmedas acero inoxidable, PTFE,
 cuero, nailon, acero al carbono revestido de cinc, carburo de
 tungsteno, revestimiento cromado, acetal, polietileno

NOTA: Loctite® es una marca registrada de Loctite Company.

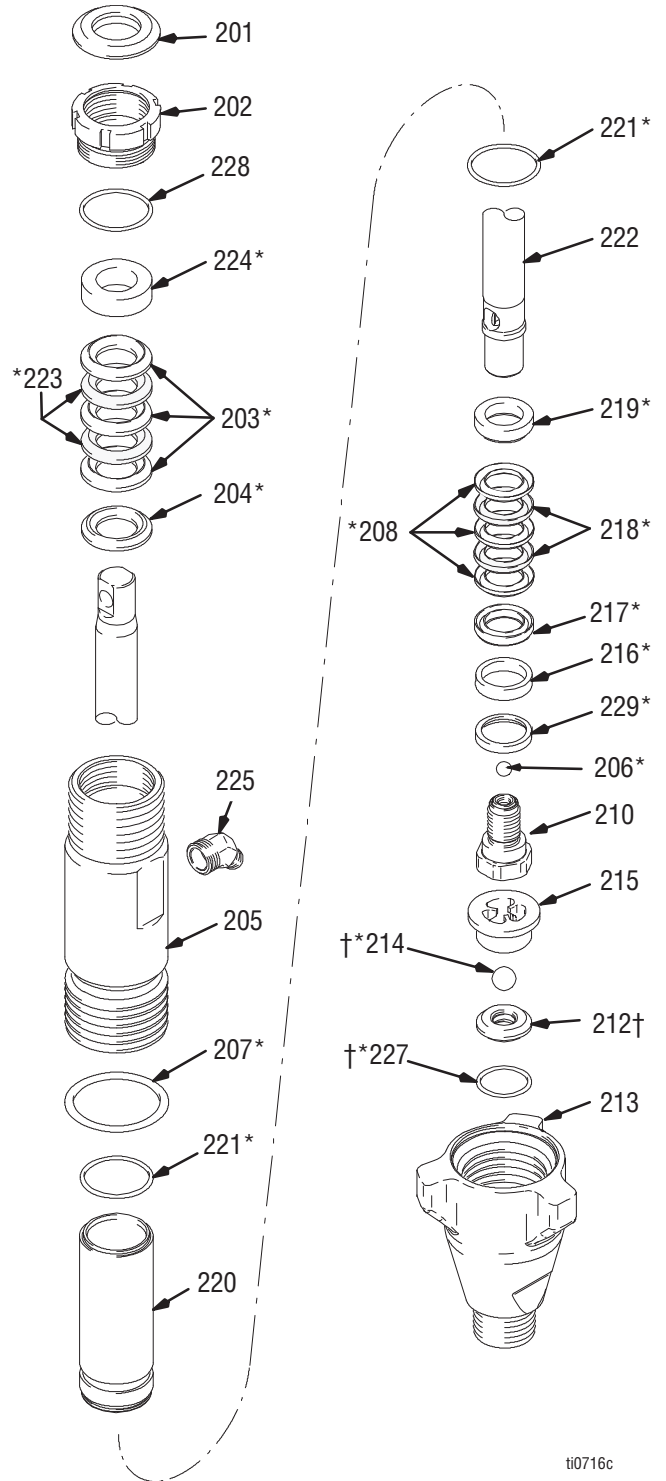
Piezas - bomba 244197

Modelo 244197, serie A

N.º de N.º de ref.	N.º de pieza	Descripción	Cantidad
201	179810	JUNTA, cuello	1
202	193046	TUERCA, prensaestopas	1
203*	192692	EMPAQUETADURA EN V, cuello;	3
204*	178942	PRENSAESTOPAS V-Max™ UHMWPE, azul, macho, cuello	1
205	243346	CILINDRO, bomba	1
206*	105444	BOLA, acero inox., 0,3125 in	1
207*	156593	EMPAQUETADURA, junta tórica	1
208*	192693	EMPAQUETADURA EN V, pistón V-Max™ UHMWPE, azul	3
210	239932	VÁLVULA, pistón	1
212†	239922	KIT, asiento, carburo incluye las piezas 214 y 227	1
213	195892	VÁLVULA, admisión (pie)	1
214*†	105445	BOLA, acero inox., 0,5000 in	1
215	192624	GUÍA, bola	1
216*	118503	TRAPO, pistón	1
217*	178969	PRENSAESTOPAS, hembra, pistón	1
218*	178939	EMPAQUETADURA EN V, cuero, pistón	1
219*	196880	PRENSAESTOPAS, macho	1
220	240521	MANGUITO, cilindro	1
221*	108526	JUNTA TÓRICA, PTFE	1
222	248206	VÁSTAGO, pistón	1
223*	178940	EMPAQUETADURA EN V, cuero, cuello	1
224*	15C988	PRENSAESTOPAS, hembra	1
225	196176	ADAPTADOR, manguito	1
227*†	107079	EMPAQUETADURA, junta tórica	1
228	158776	ESPACIADOR, junta tórica de ajuste del cuello	1
229*	15C997	ARANDELA, reserva	1

* Estas piezas están también incluidas en el kit de reparación 248212, que puede adquirirse por separado.

† Estas piezas están también incluidas en el kit del asiento de carburo 239922, que puede adquirirse por separado.

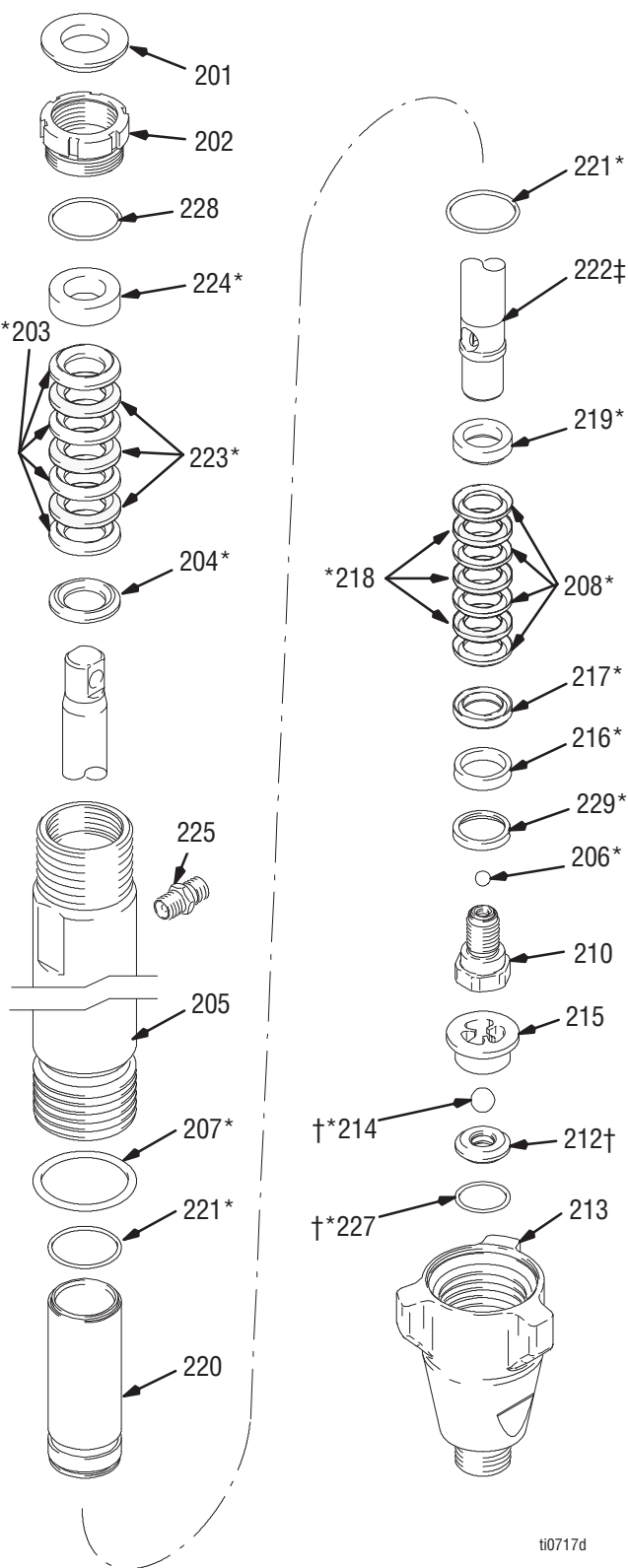


ti0716c

Piezas - Bombas 244224, 244201, 245904

Modelo 244224, serie A; 244201, serie A;
245904, serie A

N.º de N.º de ref.	pieza	Descripción	Cantidad
201	183171	TAPÓN	1
202	193032	TUERCA, prensaestopas	1
203*	193124	EMPAQUETADURA EN V V-Max™ UHMWPE, azul	4
204*	183176	PRENSAESTOPAS, empaquetadura, macho, cuello	1
205	196754	CILINDRO, bomba Bomba 244201, 245904	1
	243347	Bomba 244224	1
206*	101947	BOLA, acero inox., 0,375 in Bomba 244224, 244201	1
	116327	BOLA, cerámica, 0,375 in Bomba 245904	1
207*	156633	EMPAQUETADURA, junta tórica	1
208*	193125	EMPAQUETADURA EN V, pistón V-Max™ UHMWPE, azul	4
210	240150	VÁLVULA, pistón	1
212†	244199	ASIENTO, carburo (196866) Bomba 244224, 244201 incluye 214 y 227	1
	244571	ASIENTO, carburo (197470) Bomba 245904 incluye 214 y 227	1
213	196753	ALOJAMIENTO, admisión (pie) Bomba 244201, 245904	1
	195894	Bomba 244224	1
214*†	102972	BOLA, acero inox., 0,875 in Bomba 244224, 244201	1
	111453	BOLA, cerámica, 0,75 in Bomba 244409, 245904	1
215	193027	GUÍA, bola Bomba 244224	1
	196967	Bomba 244201, 245904	1
216*	118504	TRAPO, pistón	1
217*	183185	PRENSAESTOPAS, hembra, pistón	1
218*	183174	EMPAQUETADURA EN V, cuero, pistón	3
219*	183178	PRENSAESTOPAS, empaquetadura, macho	1
220	240525	MANGUITO, cilindro	1
221*	107098	EMPAQUETADURA, junta tórica	2
222	241285	VÁSTAGO, pistón Bomba 245904	1
	288479	Bomba 244224	1
	241285	Bomba 244201	1
223*	183175	EMPAQUETADURA EN V, cuero, cuello	3
224*	15C990	PRENSAESTOPAS, empaquetadura, hembra	1
225	162485	MANGUITO, adaptador, 3/8 npt x 3/8 npsm	1
227*†	108526	EMPAQUETADURA, junta tórica	1
228	C20987	ESPACIADOR, junta tórica de ajuste del cuello	1
229*	15C998	ARANDELA, reserva	1



ti0717d

* Estas piezas se incluyen también en el kit de reparación 248213 (bomba 244224, 244201) o en el kit de reparación 244200 (bomba 245904), que se pueden adquirir por separado.

† Estas piezas también se incluyen en el kit de junta de carburo 244199 (bomba 244224, 244201) o en el kit de junta de carburo 244571 (bomba 245904), que se pueden adquirir por separado.

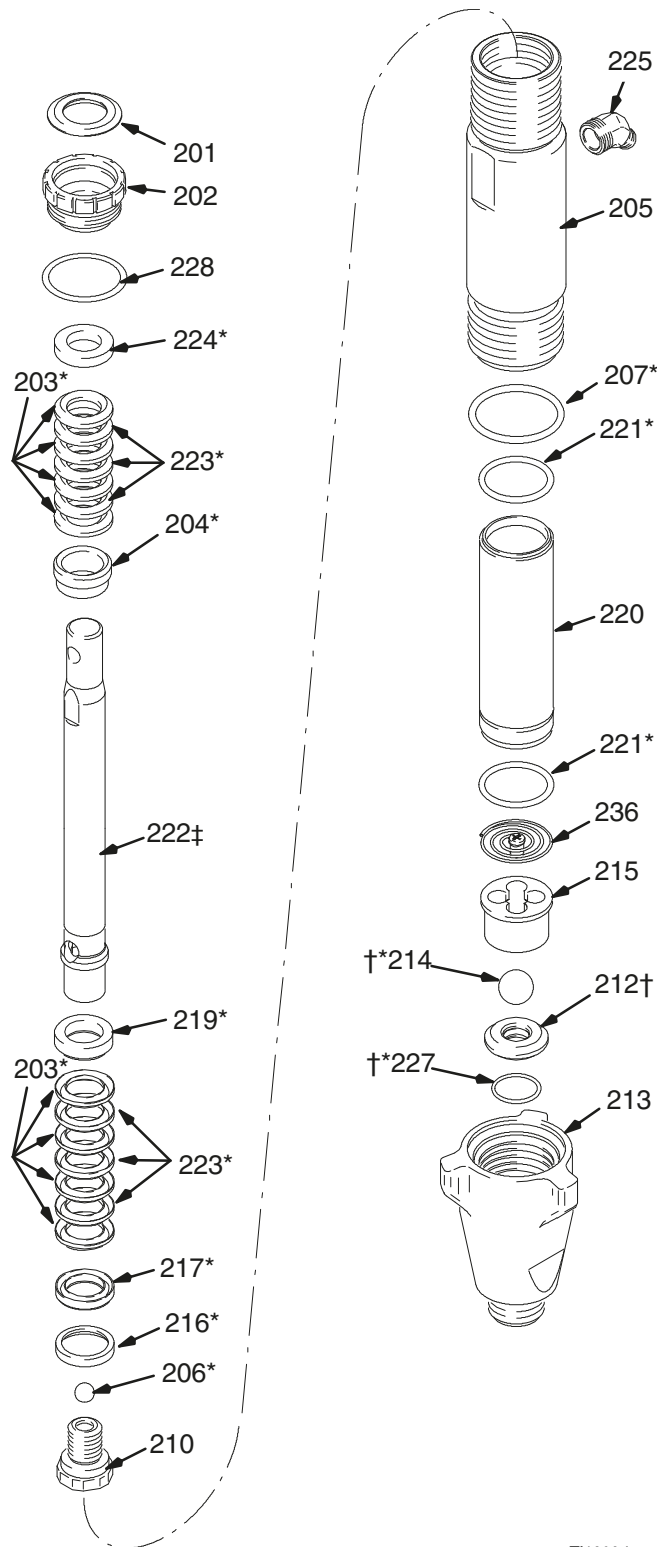
Piezas - Bomba 244954

Modelo 244954, serie A

N.º de N.º de ref.	pieza	Descripción	Cantidad
201	112590	TAPÓN	1
202	189589	TUERCA, prensaestopas	1
203*	198701	EMPAQUETADURA EN V V-Max™ UHMWPE, azul	8
204*	15G658	PRENSAESTOPAS, empaquetadura, macho	1
205	244974	CILINDRO, bomba	1
206*	107203	BOLA, acero inox., 0,5625 in	1
207*	160325	EMPAQUETADURA, junta tórica	1
210	240580	VÁLVULA, pistón	1
212†	240918	ASIENTO, carburo incluye 214 y 227	1
213	198121	ALOJAMIENTO, admisión (pie)	1
214*†	107167	BOLA, acero inox., 1000 in	1
215	198505	GUÍA, bola	1
216*	198303	GUÍA, pistón, plástico	1
217*	198765	PRENSAESTOPAS, hembra, pistón, acero	1
219	189585	PRENSAESTOPAS, empaquetadura, macho, acero	1
220	244975	MANGUITO, cilindro	1
221*	108822	EMPAQUETADURA, junta tórica	1
222	287141	VÁSTAGO, pistón	1
223*	198718	EMPAQUETADURA EN V, cuero	6
224*	15G657	PRENSAESTOPAS, empaquetadura, hembra	1
225	116756	MANGUITO, codo, 45°	1
227*†	107098	EMPAQUETADURA, junta tórica	1
228	157195	ESPACIADOR, junta tórica de ajuste del cuello	1
236	233698	MUELLE, admisión	1

* Estas piezas también se incluyen en el kit de reparación 246341, que puede adquirirse por separado.

† Estas piezas también se incluyen en el kit del asiento de carburo 240918, que puede adquirirse por separado.



T11308d

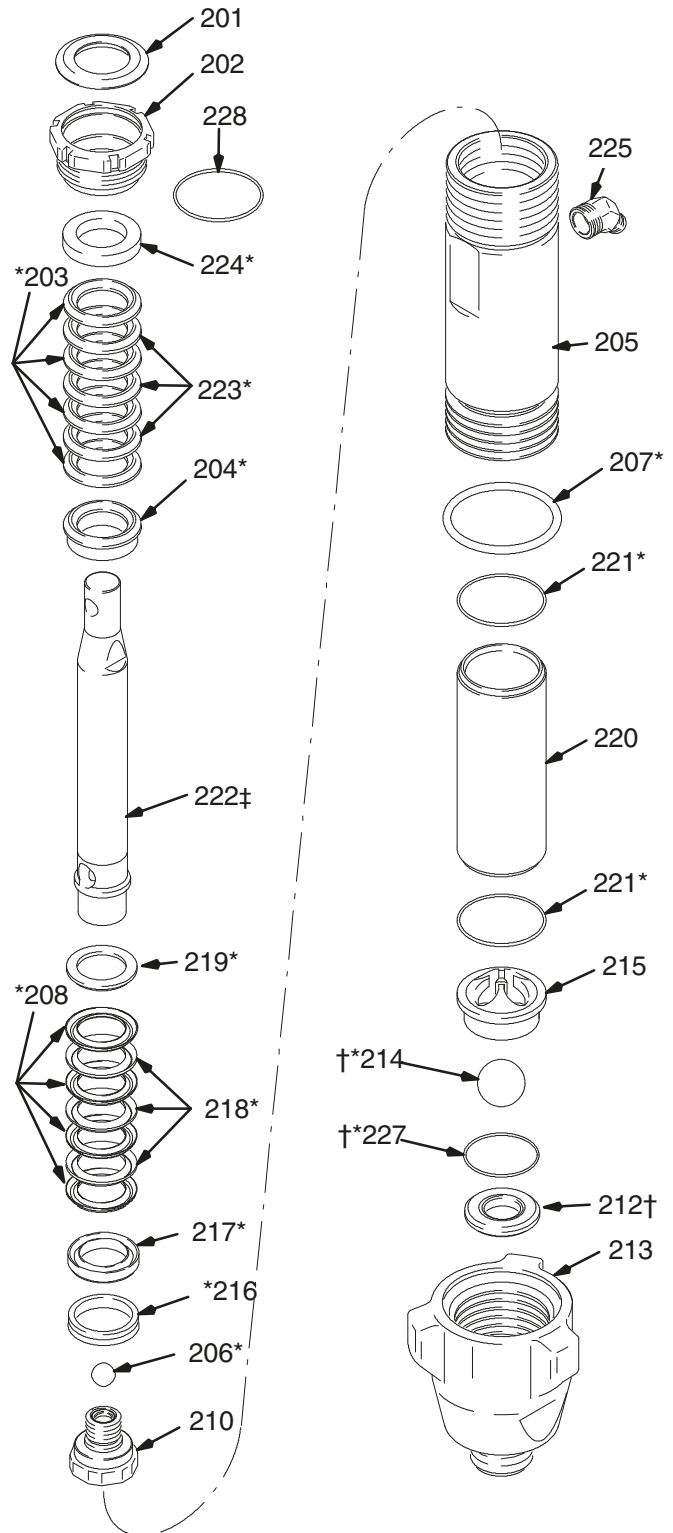
Piezas - Bomba 244957

Modelo 244957, serie A

N.º de N.º de ref.	pieza	Descripción	Cantidad
201	196362	TAPÓN	1
202	196361	TUERCA, prensaestopas	1
203*	197468	EMPAQUETADURA EN V (Cuello) V-Max™ UHMWPE, azul	4
204 *	197372	PRENSAESTOPAS, empaquetadura, macho	2
205	244977	CILINDRO, bomba	1
206*	101822	BOLA, acero inox., 0,625 in	1
207*	160258	EMPAQUETADURA, junta tórica	1
208*	197469	EMPAQUETADURA EN V (pistón) V-Max™ UHMWPE, azul	4
210	244454	VÁLVULA, pistón	1
212†	244960	ASIENTO, carburo incluye 214 y 227	1
213	196357	ALOJAMIENTO, admisión (pie)	1
214*†	102973	BOLA, acero inox., 1,25 in	1
215	196363	GUÍA, bola	1
216*	196928	GUÍA, pistón	1
217*	197354	PRENSAESTOPAS, hembra, pistón	1
218*	184305	EMPAQUETADURA EN V, cuero, pistón	3
219*	196925	PRENSAESTOPAS, empaquetadura, macho	1
220	287557	MANGUITO, cilindro	1
221*	106259	EMPAQUETADURA, junta tórica	1
222	287558	VÁSTAGO, pistón	1
223*	184304	EMPAQUETADURA EN V, cuero, cuello	3
224*	197368	PRENSAESTOPAS, empaquetadura, hembra	1
225	116755	MANGUITO, codo, 45°	1
227*†	104537	EMPAQUETADURA, junta tórica	1
228	160721	ESPACIADOR, junta tórica de ajuste del cuello	1

* Estas piezas también se incluyen en el kit de reparación 244958, que puede adquirirse por separado.

† Estas piezas también se incluyen en el kit del asiento de carburo 244960, que puede adquirirse por separado.



TI1317b

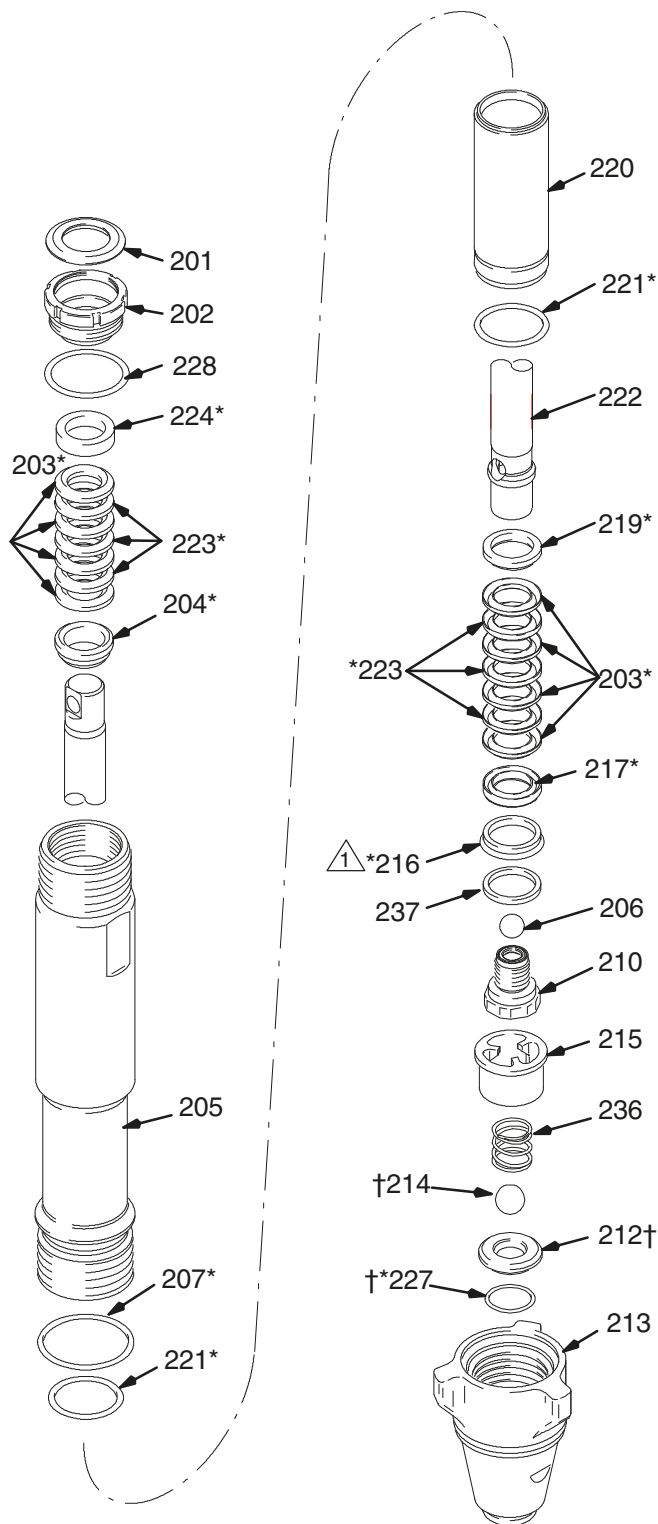
Piezas - Bomba 245889

Modelo 245889, serie B

N.º de N.º de ref.	pieza	Descripción	Cantidad
201	112590	TAPÓN	1
202	189589	TUERCA, prensaestopas	1
203*	198701	EMPAQUETADURA EN V V-Max™ UHMWPE, azul	8
204*	15G658	PRENSAESTOPAS, macho, collarín	1
205	245888	CILINDRO, bomba	1
206	118601	BOLA, cerámica, 0,5625 in	1
207*	160325	EMPAQUETADURA, junta tórica	1
210	240580	VÁLVULA, pistón	1
212†	245885	ASIENTO, carburo incluye 214 y 227	1
213	15A303	ALOJAMIENTO, admisión (pie)	1
214†	118602	BOLA, cerámica, 0,875 in	1
215	15D158	GUÍA, bola	1
216*	112589	JUNTA, copela en U	1
217*	198765	PRENSAESTOPAS, hembra, pistón, acero	1
219	189585	PRENSAESTOPAS, empaquetadura, macho, acero	1
220	240921	MANGUITO, cilindro	1
221*	108822	EMPAQUETADURA, junta tórica	1
222	245886	VÁSTAGO, pistón	1
223*	198718	EMPAQUETADURA EN V, cuero, pistón	6
224*	15G657	PRENSAESTOPAS, empaquetadura, hembra	1
227*†	107098	EMPAQUETADURA, junta tórica	1
228	157195	ESPACIADOR, junta tórica de ajuste del cuello	1
236	118600	MUELLE, compresión	1
237	189587	ARANDELA, reserva	1

* Estas piezas también se incluyen en el kit de reparación 245819, que puede adquirirse por separado.

† Estas piezas también se incluyen en el kit del asiento de carburo 245885, que puede adquirirse por separado.



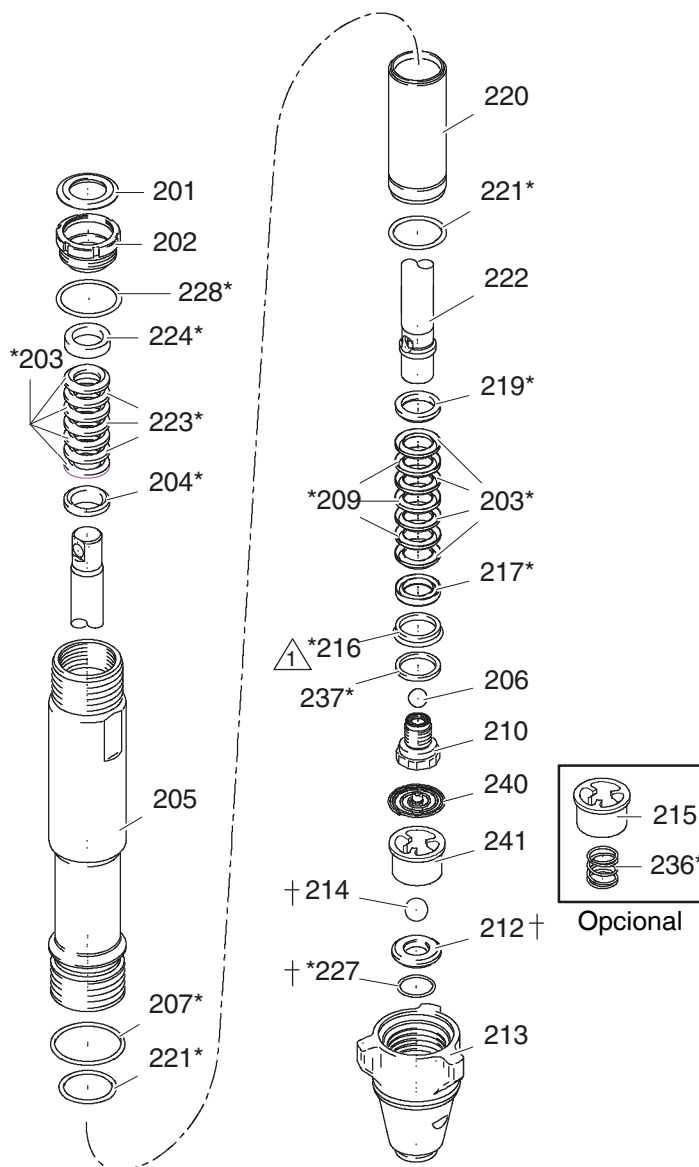
⚠ Instale la guía del pistón (216) con los bordes dirigidos hacia el pistón (210)

ti2086c

Piezas – Bomba 287946

Modelo 287946, Series A

N.º de N.º de ref.	N.º de pieza	Descripción	Cantidad
201	112590	TAPÓN	1
202	189589	TUERCA, prensaestopas	1
203*	193722	EMPAQUETADURA EN V V-Max™ UHMWPE, azul	8
204*	15G658	PRENSAESTOPAS, macho, collarín	1
205	15G437	CILINDRO, bomba	1
206	118601	BOLA, cerámica, 0,5625 in	1
207*	160325	EMPAQUETADURA, junta tórica	1
209*	112591	EMPAQUETADURA, en V, cuero	3
210	249177	VÁLVULA, pistón	1
212†	24M832	ASIENTO, carburo incluye 214 y 227	1
213	15A303	ALOJAMIENTO, admisión (pie)	1
214†	118602	BOLA, cerámica, 0,875 in	1
215	15D158	GUÍA, bola	1
216*	119636	JUNTA, copela en U	1
217*	189588	PRENSAESTOPAS, hembra, pistón, acero	1
219	189585	PRENSAESTOPAS, empaquetadura, macho, acero	1
220	248979	MANGUITO, cilindro	1
221*	108822	EMPAQUETADURA, junta tórica	1
222	288103	VÁSTAGO, pistón	1
223*	112591	EMPAQUETADURA EN V, cuero, pistón	3
224*	15G657	PRENSAESTOPAS, empaquetadura, hembra	1
227*†	107098	EMPAQUETADURA, junta tórica	1
228*	157195	ESPACIADOR, junta tórica de ajuste del cuello	1
236*	118600	MUELLE, compresión opcional, no se incluye en la bomba	1
237*	15F183	ARANDELA, reserva	1
240	24E027	MUELLE	1
241	193391	GUÍA, bola	1



1 Instale la guía del pistón (216) con los bordes dirigidos hacia el pistón (210)

* Estas piezas también se incluyen en el kit de reparación 287945, que puede adquirirse por separado.

† Estas piezas también se incluyen en el kit de junta de carburo 24M832, que puede adquirirse por separado.

Se recomienda reparar la válvula de retención al mismo tiempo que la bomba. Consulte el manual de reparación del pulverizador.

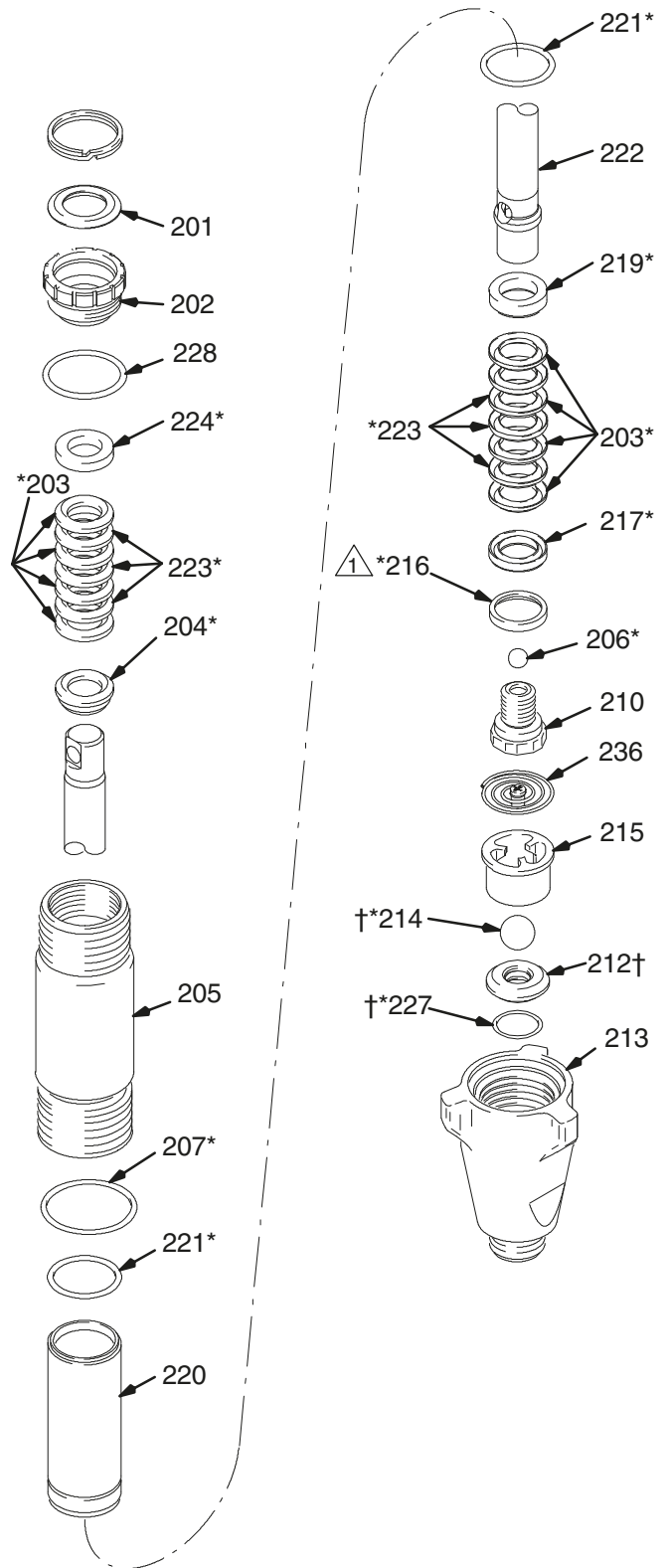
Piezas – Bomba 246257

Modelo 246257, serie A

N.º de N.º de ref.	pieza	Descripción	Cantidad
201	112590	TAPÓN	1
202	189589	TUERCA, prensaestopas	1
203*	198701	EMPAQUETADURA EN V V-Max™ UHMWPE, azul	8
204*	15G658	PRENSAESTOPAS, macho, collarín	1
205	245413	CILINDRO, bomba	1
206*	107203	BOLA, acero inox., 0,5625 in	1
207*	160325	EMPAQUETADURA, junta tórica	1
210	240580	VÁLVULA, pistón	1
212†	240918	ASIENTO, carburo incluye 214 y 227	1
213	198219	ALOJAMIENTO, admisión (pie)	1
214*†	107167	BOLA, acero inox., 1000 in	1
215	193391	GUÍA, bola	1
216*	198303	GUÍA, pistón, plástico	1
217*	198765	PRENSAESTOPAS, hembra, pistón, acero	1
219	189585	PRENSAESTOPAS, empaquetadura, macho, acero	1
220	240921	MANGUITO, cilindro	1
221*	108822	EMPAQUETADURA, junta tórica	1
222	249000	VÁSTAGO, pistón	1
223*	198718	EMPAQUETADURA EN V, cuero, pistón	6
224*	15G657	PRENSAESTOPAS, empaquetadura, hembra	1
227*†	107098	EMPAQUETADURA, junta tórica	1
228	157195	ESPACIADOR, junta tórica de ajuste del cuello	1
236	233698	MUELLE, admisión	1

* Estas piezas también se incluyen en el kit de reparación 246341, que puede adquirirse por separado.

† Estas piezas también se incluyen en el kit del asiento de carburo 240918, que puede adquirirse por separado.



△ Instale la guía del pistón (216) con los bordes dirigidos hacia el pistón (210)

ti2331a

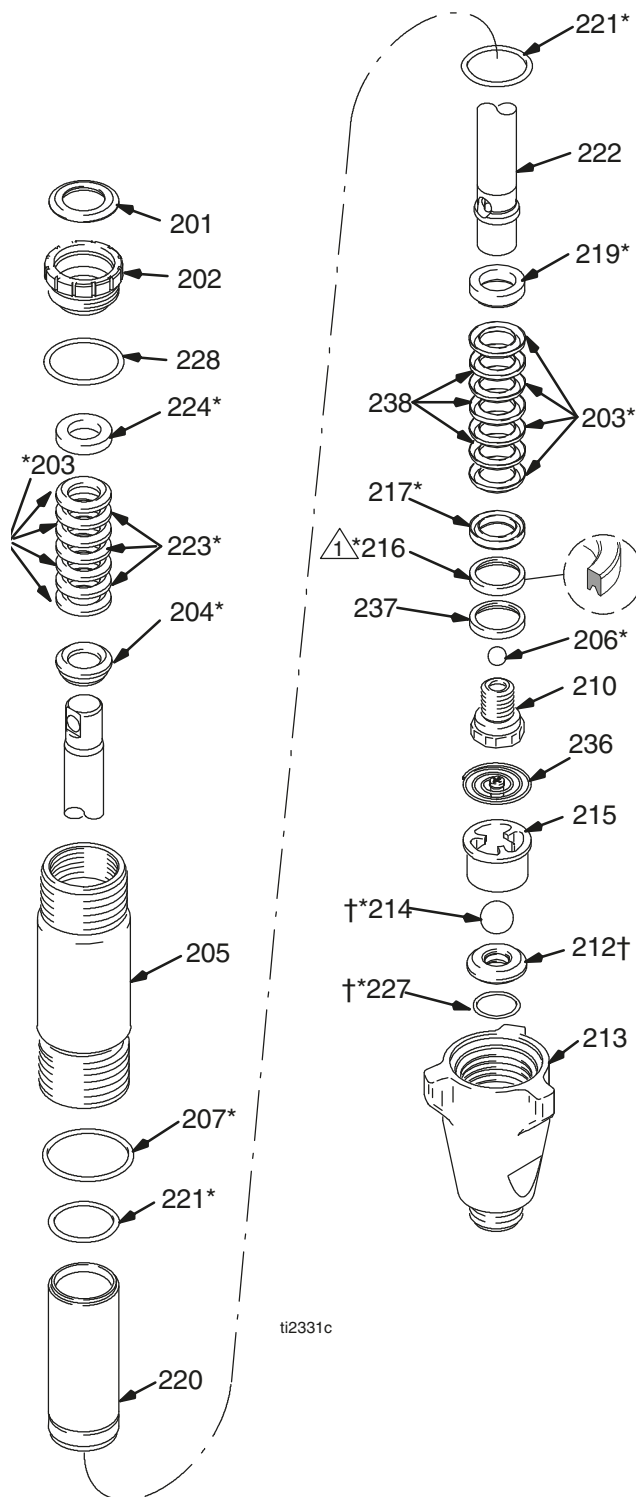
Piezas – Bomba 287815

Modelo 287815, serie A

N.º de N.º de ref.	pieza	Descripción	Cantidad
201*	112590	TAPÓN	1
202	189589	TUERCA, prensaestopas	1
203*	198701	EMPAQUETADURA EN V V-Max™ UHMWPE, azul	8
204*	15G658	PRENSAESTOPAS, macho, collarín	1
205	249532	KIT, CILINDRO, bomba	1
206*	107203	BOLA, acero inox., 0,5625 in	1
207*	160325	EMPAQUETADURA, junta tórica	1
210	249177	VÁLVULA, pistón	1
212†	240918	ASIENTO, carburo incluye 214 y 227	1
213	198219	ALOJAMIENTO, admisión (pie)	1
214*†	107167	BOLA, acero inox., 1000 in	1
215	198505	GUÍA, bola	1
216*	119636	TRAPO, pistón	1
217*	198765	PRENSAESTOPAS, hembra, pistón, acero	1
219*	189585	PRENSAESTOPAS, empaquetadura, macho, acero	1
220	287817	MANGUITO, cilindro	1
221*	108822	EMPAQUETADURA, junta tórica	1
222	287816	VÁSTAGO, pistón	1
223*	198718	EMPAQUETADURA EN V, cuero, pistón	3
224*	15G657	PRENSAESTOPAS, empaquetadura, hembra	1
227*†	107098	EMPAQUETADURA, junta tórica	1
228*	157195	ESPACIADOR, junta tórica de ajuste del cuello	1
236	233698	MUELLE, admisión	1
237*	15F183	ARANDELA, reserva	1
238*	15F875	EMPAQUETADURA EN V, pistón V-Max™ UHMWPE, marrón	3

* Estas piezas también se incluyen en el kit de reparación 287813, que puede adquirirse por separado.

† Estas piezas también se incluyen en el kit del asiento de carburo 240918, que puede adquirirse por separado.



⚠ Instale la guía del pistón (216) con los bordes dirigidos hacia el pistón (210)

ti2331c

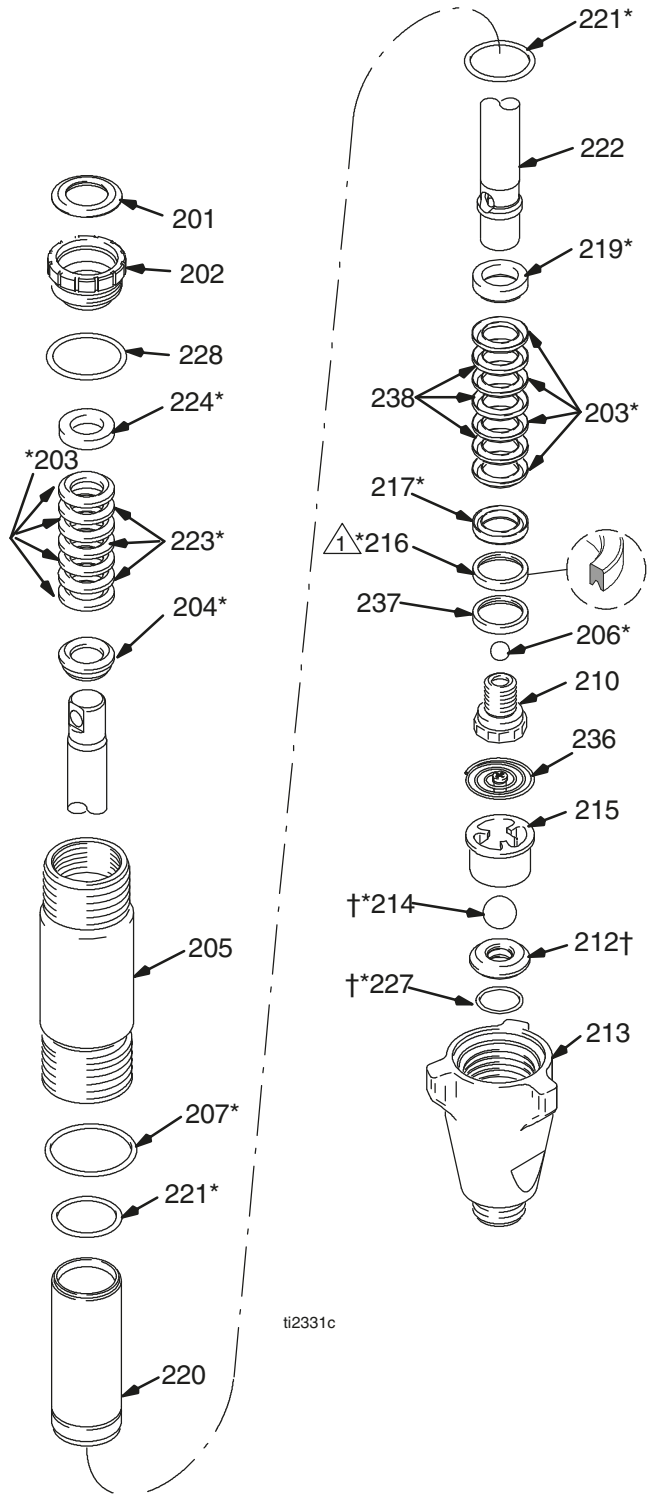
Piezas – Bomba 287814

Modelo 287814, serie A

N.º de N.º de ref.	pieza	Descripción	Cantidad
201*	112590	TAPÓN	1
202	189589	TUERCA, prensaestopas	1
203*	198701	EMPAQUETADURA EN V V-Max™ UHMWPE, azul	8
204*	15G658	PRENSAESTOPAS, macho, collarín	1
205	245413	CILINDRO, bomba	1
206*	107203	BOLA, acero inox., 0,5625 in	1
207*	160325	EMPAQUETADURA, junta tórica	1
210	249177	VÁLVULA, pistón	1
212†	240918	ASIENTO, carburo incluye 214 y 227	1
213	198219	ALOJAMIENTO, admisión (pie)	1
214*†	107167	BOLA, acero inox., 1000 in	1
215	198505	GUÍA, bola	1
216*	119636	TRAPO, pistón	1
217*	198765	PRENSAESTOPAS, hembra, pistón, acero	1
219*	189585	PRENSAESTOPAS, empaquetadura, macho, acero	1
220	249121	MANGUITO, cilindro	1
221*	108822	EMPAQUETADURA, junta tórica	1
222	249119	VÁSTAGO, pistón	1
223*	198718	EMPAQUETADURA EN V, cuero, pistón	3
224*	15G657	PRENSAESTOPAS, empaquetadura, hembra	1
227*†	107098	EMPAQUETADURA, junta tórica	1
228*	157195	ESPACIADOR, junta tórica de ajuste del cuello	1
236	233698	MUELLE, admisión	1
237*	15F183	ARANDELA, reserva	1
238*	15F875	EMPAQUETADURA EN V, pistón V-Max™ UHMWPE, marrón	3

* Estas piezas también se incluye.n en el kit de reparación 287813, que puede adquirirse por separado.

† Estas piezas también se incluyen en el kit del asiento de carburo 240918, que puede adquirirse por separado.



1 Instale la guía del pistón (216) con los bordes dirigidos hacia el pistón (210)

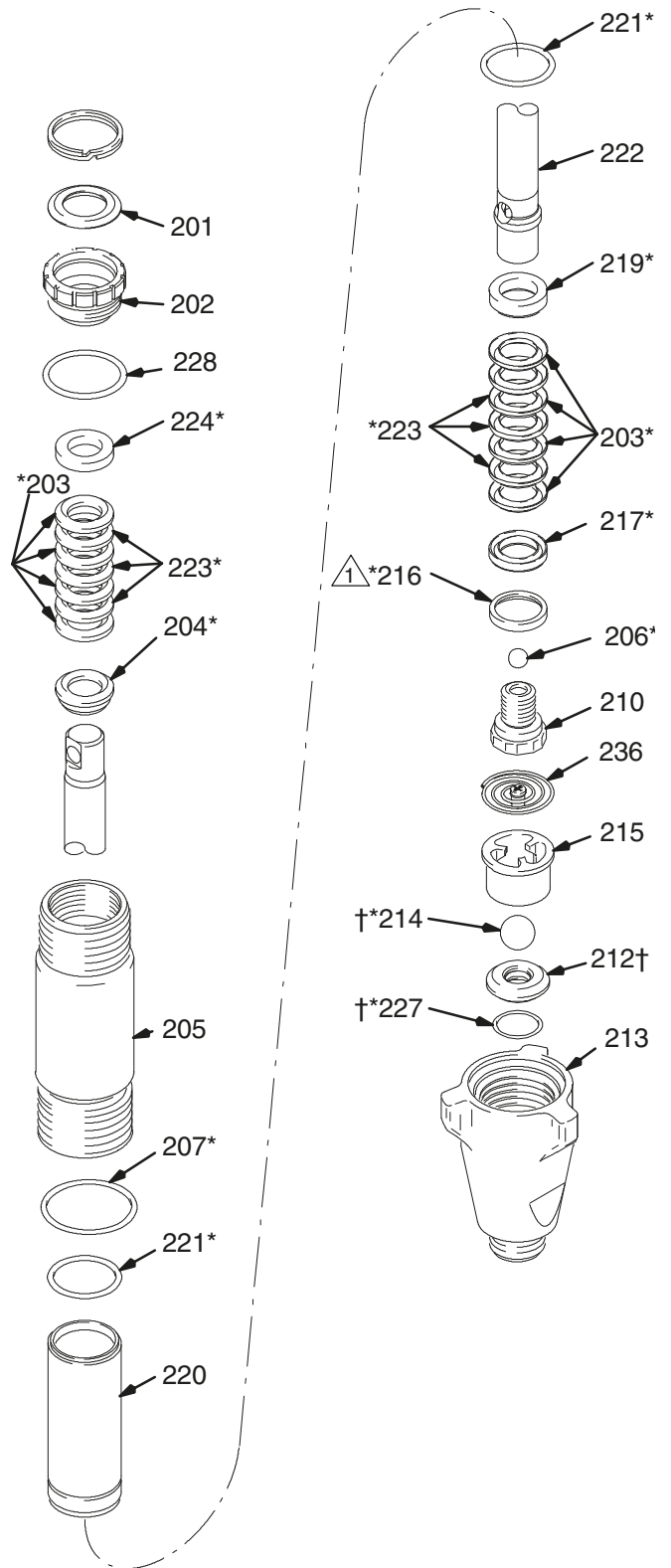
Piezas – Bomba 248736

Modelo 248736, serie A

N.º de N.º de ref.	pieza	Descripción	Cantidad
201	112590	TAPÓN	1
202	189589	TUERCA, prensaestopas	1
203*	198701	EMPAQUETADURA EN V V-Max™ UHMWPE, azul	8
204*	15G658	PRENSAESTOPAS, macho, collarín	1
205	249532	KIT, CILINDRO, bomba	1
206*	107203	BOLA, acero inox., 0,5625 in	1
207*	160325	EMPAQUETADURA, junta tórica	1
210	240580	VÁLVULA, pistón	1
212†	240918	ASIENTO, carburo incluye 214 y 227	1
213	198219	ALOJAMIENTO, admisión (pie)	1
214*†	107167	BOLA, acero inox., 1000 in	1
215	193391	GUÍA, bola	1
216*	198303	GUÍA, pistón, plástico	1
217*	198765	PRENSAESTOPAS, hembra, pistón, acero	1
219	189585	PRENSAESTOPAS, empaquetadura, macho, acero	1
220	248980	MANGUITO, cilindro	1
221*	108822	EMPAQUETADURA, junta tórica	1
222	249001	VÁSTAGO, pistón	1
223*	198718	EMPAQUETADURA EN V, cuero, pistón	6
224*	15G657	PRENSAESTOPAS, empaquetadura, hembra	1
227*†	107098	EMPAQUETADURA, junta tórica	1
228	157195	ESPACIADOR, junta tórica de ajuste del cuello	1
236	233698	MUELLE, admisión	1

* Estas piezas también se incluyen en el kit de reparación 246341, que puede adquirirse por separado.

† Estas piezas también se incluyen en el kit del asiento de carburo 240918, que puede adquirirse por separado.



⚠ Instale la guía del pistón (216) con los bordes dirigidos hacia el pistón (210)

ti2331a

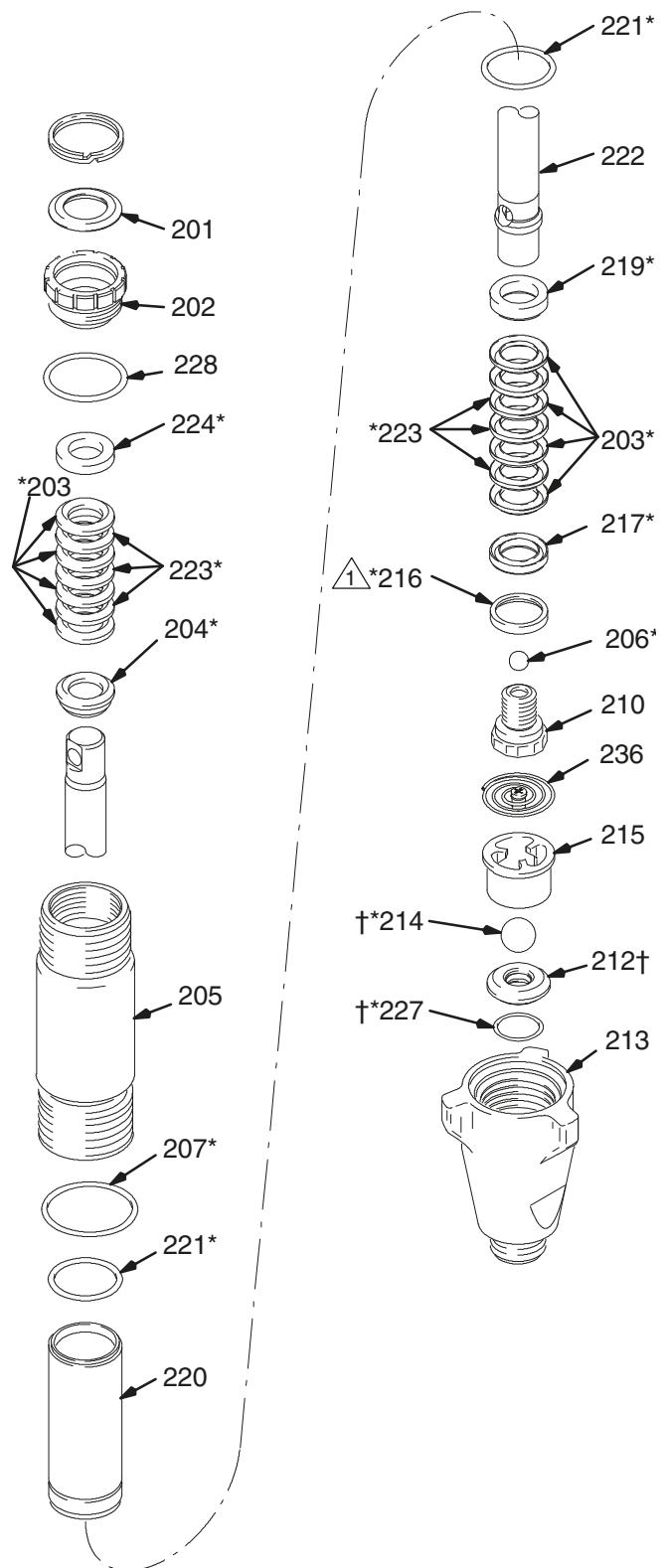
Piezas – Bomba 248971, 277068

Modelo 248971, serie A; 277068, serie A

N.º de N.º de ref.	pieza	Descripción	Cantidad
201	112590	TAPÓN	1
202	189589	TUERCA, prensaestopas	1
203*	198701	EMPAQUETADURA EN V V-Max™ UHMWPE, azul	8
204*	15G658	PRENSAESTOPAS, macho, collarín	1
205	245413	CILINDRO, bomba	1
206*	107203	BOLA, acero inox., 0,5625 in	1
207*	160325	EMPAQUETADURA, junta tórica	1
210	240580	VÁLVULA, pistón	1
212†	240918	ASIENTO, carburo incluye 214 y 227	1
213	198219	ALOJAMIENTO, admisión (pie)	1
214*†	107167	BOLA, acero inox., 1000 in	1
215	193391	GUÍA, bola	1
216*	198303	GUÍA, pistón, plástico	1
217*	198765	PRENSAESTOPAS, hembra, pistón, acero	1
219	189585	PRENSAESTOPAS, empaquetadura, macho, acero	1
220	248979	MANGUITO, cilindro BOMBA, 248971	1
	240921	BOMBA, 277068	1
221*	108822	EMPAQUETADURA, junta tórica	1
222	249000	VÁSTAGO, pistón	1
223*	198718	EMPAQUETADURA EN V, cuero, pistón	6
224*	15G657	PRENSAESTOPAS, hembra	1
227*†	107098	EMPAQUETADURA, junta tórica	1
228	157195	ESPACIADOR, junta tórica de ajuste del cuello	1
236	233698	MUELLE, admisión	1

* Estas piezas también se incluyen en el kit de reparación 246341, que puede adquirirse por separado.

† Estas piezas también se incluyen en el kit del asiento de carburo 240918, que puede adquirirse por separado.



⚠ Instale la guía del pistón (216) con los bordes dirigidos hacia el pistón (210)

ti2331a

Garantía estándar de Graco

Graco garantiza que todo equipo fabricado por Graco y que lleva su nombre está exento de defectos de materiales y de mano de obra en la fecha de venta por parte de un distribuidor autorizado al cliente original. Por un período de treinta y seis meses desde la fecha de venta, Graco reparará o reemplazará cualquier pieza o equipo que Graco determine que está defectuoso. Esta garantía es válida solamente si el equipo se instala, se utiliza y se mantiene de acuerdo con las recomendaciones escritas de Graco.

Esta garantía no cubre, y Graco no será responsable por desgaste o rotura generales, o cualquier fallo de funcionamiento, daño o desgaste causado por una instalación defectuosa, una aplicación incorrecta, abrasión, corrosión, mantenimiento incorrecto o inadecuado, negligencia, accidente, manipulación o sustitución con piezas que no sean de Graco. Graco tampoco asumirá ninguna responsabilidad por mal funcionamiento, daños o desgaste causados por la incompatibilidad del equipo Graco con estructuras, accesorios, equipos o materiales que no hayan sido suministrados por Graco, o por el diseño, fabricación, instalación, funcionamiento o mantenimiento incorrecto de estructuras, accesorios, equipos o materiales que no hayan sido suministrados por Graco.

Esta garantía está condicionada a la devolución prepagada del equipo supuestamente defectuoso a un distribuidor Graco para la verificación del defecto que se reclama. Si se verifica que existe el defecto por el que se reclama, Graco reparará o reemplazará gratuitamente todas las piezas defectuosas. El equipo se devolverá al comprador original previo pago del transporte. Si la inspección del equipo no revela ningún defecto en el material o en la mano de obra, se harán reparaciones a un precio razonable; dichos cargos pueden incluir el coste de piezas, mano de obra y transporte.

ESTA GARANTÍA ES EXCLUSIVA, Y SUSTITUYE CUALQUIER OTRA GARANTÍA EXPRESA O IMPLÍCITA INCLUYENDO, PERO SIN LIMITARSE A ELLO, LA GARANTÍA DE COMERCIALIZACIÓN O LA GARANTÍA DE APTITUD PARA UN PROPÓSITO PARTICULAR.

La única obligación de Graco y el único recurso del comprador en relación con el incumplimiento de la garantía serán los estipulados en las condiciones anteriores. El comprador acepta que no habrá ningún otro recurso disponible (incluidos, pero sin limitarse a ello, daños accesorios o emergentes por pérdida de beneficios, pérdida de ventas, lesiones a las personas o daños a bienes, o cualquier otra pérdida accesoria o emergente). Cualquier acción por el incumplimiento de la garantía debe realizarse antes de transcurridos cuatro (4) años de la fecha de venta.

GRACO NO GARANTIZA Y RECHAZA TODA SUPUESTA GARANTÍA DE COMERCIALIZACIÓN Y APTITUD PARA UN PROPÓSITO EN PARTICULAR, EN LO QUE REFIERE A ACCESORIOS, EQUIPO, MATERIALES O COMPONENTES VENDIDOS, PERO NO FABRICADOS, POR GRACO. Estos artículos vendidos pero no manufacturados por Graco (tales como motores eléctricos, interruptores, manguera, etc.) están sujetos a la garantía, si la hubiera, de su fabricante. Graco ofrecerá al cliente asistencia razonable para realizar reclamaciones derivadas del incumplimiento de dichas garantías.

Graco no será responsable, bajo ninguna circunstancia, por los daños indirectos, accesorios, especiales o emergentes resultantes del suministro por parte de Graco del equipo mencionado más adelante, o del equipamiento, rendimiento o uso de ningún producto u otros bienes vendidos al mismo tiempo, ya sea por un incumplimiento de contrato como por un incumplimiento de garantía, negligencia de Graco o por cualquier otro motivo.

COBERTURA ADICIONAL DE LA GARANTÍA

Graco proporciona una garantía extendida y una garantía que cubre el desgaste de los productos descritos en el "Programa de Garantía del Equipo contratista de Graco".

PARA REALIZAR UN PEDIDO, póngase en contacto con su distribuidor Graco, o llame a este número para encontrar al distribuidor más cercano:

Llamada gratuita 1-800-690-2894

Todos los datos presentados por escrito y visualmente contenidos en este documento reflejan la información más reciente sobre el producto disponible en el momento de la publicación.

Graco se reserva el derecho de efectuar cambios en cualquier momento sin aviso.

Para obtener información sobre patentes, visite www.graco.com/patents.

Traducción de las instrucciones originales. This manual contains Spanish. MM 309277

Oficinas centrales de Graco: Minneapolis

Oficinas internacionales: Bélgica, China, Corea, Japón

GRACO INC. AND SUBSIDIARIES P.O. BOX 1441 MINNEAPOLIS MN 55440-1441 USA

Copyright 2000, Graco Inc. Todas las ubicaciones de fabricación de Graco están registradas por la norma ISO 9001.

www.graco.com

Revised ZAH August 2017