

GrindLazer™

3A0367E
DA

- Designet til at slibe flade, vandrette betonoverflader -
- Til fjernelse af materialer fra beton- og asfalteroverflader -
- Kun til professionelt udendørs brug -

Model 571002 - fremadgående

GrindLazer 270 (270 cc/9 hp)

Model 571003 - fremadgående

GrindLazer 390 (390 cc/13 hp)

Model 571004 - Bagudgående opad (skal bruges med LineDriver™)

GrindLazer 480 (480 cc/16 hp)

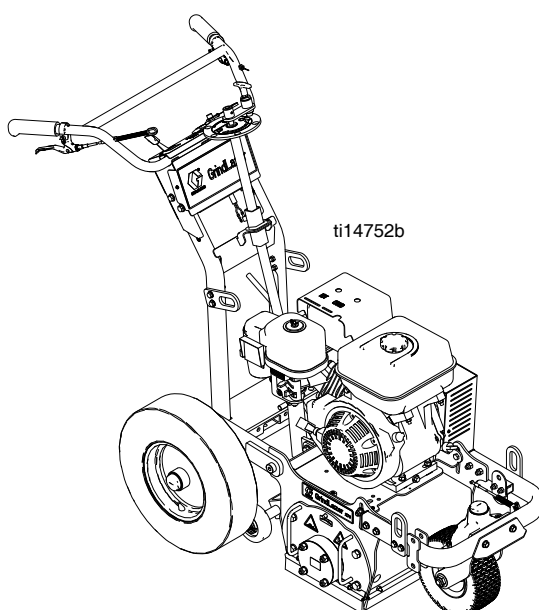
Model 571260 - Bagudgående opad (skal bruges med LineDriver™)

GrindLazer 630 (627 cc/21 hp)

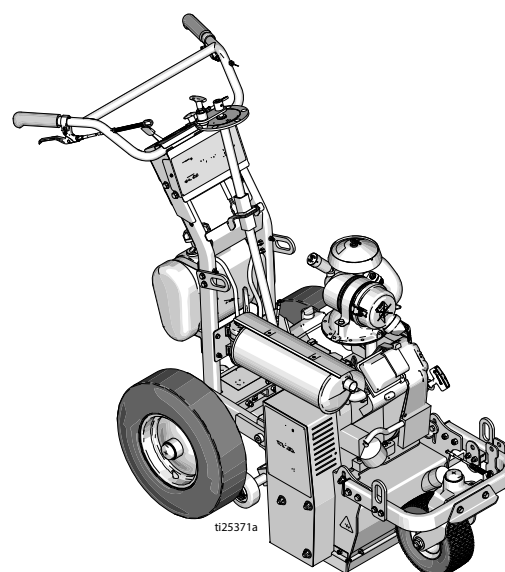


VIGTIGE SIKKERHEDSINSTRUKTIONER

Læs alle advarsler og vejledninger i denne brugerhåndbog. Gem disse instruktioner.



GrindLazer 270 og 390



GrindLazer 630

Relaterede håndbøger:

Betjening - 3A0101

Dele - 3A0103

(Tromler, skærere og LineDriver™ sælges separat)



Indholdsfortegnelse




| | | | |
|--------------------------------------------|-----------|-----------------------------------------------------------|-----------|
| Indholdsfortegnelse | 2 | Anbefalinger til skærerstabling | 17 |
| Advarsler | 3 | 15 cm (6 tommer) grove plejlskærere (dobbelt afstand) | |
| Komponentoversigt | 5 | 276 afstandsstykker / 60 skærere | 17 |
| Udskiftning af tromle | 6 | 20 cm (8 tommer) grove plejlskærere (dobbelt afstand) | |
| Udskiftning af skærer | 7 | 234 afstandsstykker / 84 skærere | 18 |
| Udskiftning af rem | 9 | 25 cm (10 tommer) grove plejlskærere (dobbelt afstand) | |
| Udskiftning af kobling | 11 | 210 afstandsstykker / 102 skærere | 19 |
| Udskiftning af talje | 12 | 15 cm (6 tommer) generelle plejlskærere (enkelt afstand) | |
| Udskiftning af børste | 13 | 234 afstandsstykker / 84 skærere | 20 |
| Udskiftning af drivejesamling | 14 | 20 cm (8 tommer) generelle plejlskærere (enkelt afstand) | |
| Udskiftning af dørlejesamling | 14 | 186 afstandsstykker / 114 skærere | 21 |
| Installation af dørlejesamling | 14 | 25 cm (10 tommer) generelle plejlskærere (enkelt afstand) | |
| Fjernelse af drivejesamling | 15 | 150 afstandsstykker / 138 skærere | 22 |
| Installation af drivejesamling | 16 | 15 cm (6 tommer) fine plejlskærere | |
| Montering af remskive | 16 | 198 afstandsstykker / 108 skærere | 23 |
| | | 20 cm (8 tommer) fine plejlskærere | |
| | | 138 afstandsstykker / 144 skærere | 24 |
| | | 25 cm (10 tommer) fine plejlskærere | |
| | | 90 afstandsstykker / 174 skærere | 25 |
| | | 15 cm (6 tommer) slebne karbidfræsere | |
| | | 204 afstandsstykker / 30 skærere | 26 |
| | | 20 cm (8 tommer) slebne karbidfræsere | |
| | | 132 afstandsstykker / 42 skærere | 27 |
| | | 25 cm (10 tommer) slebne karbidfræsere | |
| | | 66 afstandsstykker / 54 skærere | 28 |
| | | 15 cm (6 tommer) fuld cut flail setup | |
| | | 258 afstandsstykker / 84 skærere | 29 |
| | | 20 cm (8 tommer) fuld cut flail setup | |
| | | 210 afstandsstykker / 108 skærere | 30 |
| | | 25 cm (10 tommer) fuld cut flail setup | |
| | | 162 afstandsstykker / 138 skærere | 31 |
| | | 15 cm (6 tommer) stålskær setup | |
| | | 222 spændeskive / 126 skærere | 32 |
| | | 20 cm (8 tommer) stålskær setup | |
| | | 156 spændeskive / 174 skærere | 33 |
| | | 25 cm (10 tommer) stålskær setup | |
| | | 114 spændeskive / 204 skærere | 34 |
| | | Diamantblade | 35 |
| | | Fejlfinding | 36 |
| | | Tekniske data | 37 |
| | | Bemærkninger | 39 |
| | | Graco Standardgaranti | 40 |

Advarsler

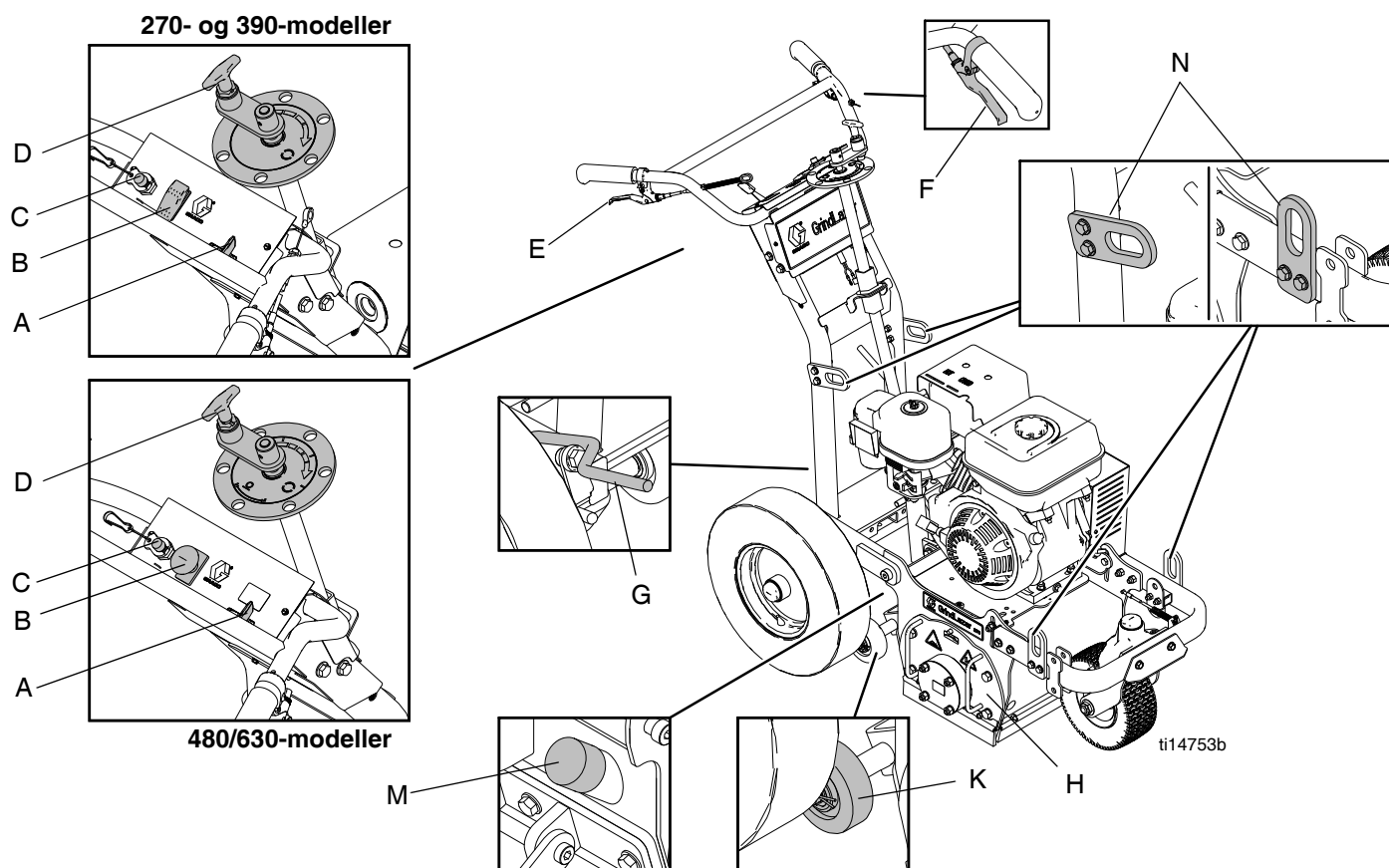
Følgende advarsler gælder installation, brug, montering af jordforbindelse, vedligeholdelse og reparation af dette udstyr. Udråbstegnet varskor dig om en generel advarsel, og faresymbolet henviser til procedurespecifik risiko. Henvis tilbage til disse advarsler. Yderligere produktspecifikke advarsler findes løbende igennem hele håndbogen, hvor det er påkrævet.

|  ADVARSEL | |
|----------------------------------------------------------------------------------------------------------------------------------------------------------------------------|--------------------------------------------------------------------------------------------------------------------------------------------------------------------------------------------------------------------------------------------------------------------------------------------------------------------------------------------------------------------------------------------------------------------------------------------------------------------------------------------------------------------------------------------------------------------------------------------------------------------------------------------------------------------------------------------------------------------------------------------------------------------------------------------------------------------------------------------------------------------------------------------------------------------------------------------------------------------------------------------------------------------------------------------------------------------------------------------------|
|   | <p>FARE FOR STØV OG AFFALD</p> <p>Anvendelse af dette udstyr til at slibe beton og andre brolægningmaterialer kan medføre, at potentielt skadeligt støv og kemikalier frigives fra materialerne.</p> <ul style="list-style-type: none"> • Må kun anvendes af erfarne brugere, som kender til gældende sikkerheds- og industrielle hygiejnebestemmelser. • Anvend kun udstyret på et velventileret område. • Anvend en passende pasform testet og regeringsgodkendt gasmaske, der er egnet til støvede arbejdsforhold. |
|  | <p>FARE VED UHENSIGTSMÆSSIG ANVENDELSE AF UDSTYR</p> <p>Forkert anvendelse kan forårsage død eller alvorlig personskade.</p> <ul style="list-style-type: none"> • Betjen aldrig enheden, hvis du er træt eller har indtaget medicin eller alkohol. • Undgå at forlade arbejdsområdet, når der er tilsluttet strøm til udstyret. Sluk for alt udstyr, når ikke det er i brug. • Kontrollér udstyret dagligt. Reparer eller udskift nedslidte eller beskadigede dele øjeblikkeligt, og benyt kun originale dele fra fabrikanten. • Foretag aldrig ændringer eller modifikationer på udstyret. • Anvend kun udstyret til dets påtænkte formål. Yderligere oplysninger fås ved henvendelse til Graco-forhandleren. • Der må ikke opholde sig børn eller dyr på arbejdsområdet. • Overhold alle relevante gældende love og bestemmelser. • Overhold en sikkerhedsafstand til andre personer på arbejdsområdet. • Undgå rør, søjler, åbninger eller andre genstande, der stikker frem fra arbejdsfladen. |
|  | <p>FARE I FORBINDELSE MED BEVÆGELIGT KØRETØJ</p> <p>Uforsigtig og uforsvarlig adfærd medfører ulykker. Fald fra køretøjet, sammenstød med personer, genstande eller andre køretøjer kan medføre alvorlig personskade eller død.</p> <ul style="list-style-type: none"> • Træd ikke op på frem/bak-pedalerne. • Drej langsomt. Undgå sving på mere end 45°. • Friktionsmodstanden kan være reduceret ved kørsel ned ad bakke. Må ikke anvendes på hældninger, der overstiger 15°. • Passagerer må ikke medtages. • Må ikke anvendes til bugsering. • Må kun anvendes med afstribningsaggregater. • Sørg for passende trafikregulering på alle trafikerede steder. Se håndbogen for Uniform Traffic Control Devices (MUTCD), U.S. Department of Transportation, Federal Highway Administration samt de lokale myndigheder og færdselsregler. |
|   | <p>FARE I FORBINDELSE MED BEVÆGELIGE DELE</p> <p>Fingre og andre kropsdele kan komme i klemme eller blive skåret af de bevægelige dele.</p> <ul style="list-style-type: none"> • Hold sikker afstand til alle bevægelige dele. • Anvend ikke udstyret uden afskærmninger eller dæksler. • Frakobl strømforsyningen inden kontrol, flytning eller eftersyn af udstyr. |
|  | <p>FARE FOR FORBRÆNDINGER</p> <p>Udstyrsflader, der er opvarmet, kan blive meget varme under brug. Undgå forbrændinger – rør ikke ved varmt udstyr. Vent indtil udstyret er kølet helt af.</p> |


ADVARSEL



| | |
|-----------------------------------------------------------------------------------|----------------------------------------------------------------------------------------------------------------------------------------------------------------------------------------------------------------------------------------------------------------------------------------------------------------------------------------------------------------------------------------------------------------------------------------------------------------------------------------------------------------------------------------------------------------------------------------------------------------------------------------------------------------------------------------------------------------------------------------------|
|  | <p>BRAND- OG EKSPLOSIONSFARE</p> <p>Brændbare dampe på et arbejdsområde, såsom dampe fra opløsningsmidler og maling, kan eksplodere eller antændes. Forebyggelse af brand- og eksplosionsrisiko:</p> <ul style="list-style-type: none"> • Anvend kun udstyret på et sted med god udluftning. • Fyld aldrig brændstof på tanken, når motoren kører eller er varm; sluk motoren og lad den afkøle. Brændstof er brandbart og kan eksplodere eller antændes, hvis det spildes på en varm overflade. • Sørg for, at arbejdsområdet er ryddeligt, samt at der ikke forefindes f.eks. opløsningsmidler, klude og benzin. • Sørg for, at der er et brandslukningsapparat på arbejdsområdet. |
|  | <p>KULILTEFARE</p> <p>Udstødningen indeholder giftig kulilte, som er farveløs og lugtfri. Inhalering af kulilte kan forårsage død. Betjen ikke køretøjet i et lukket rum.</p> |
|  | <p>PERSONLIGT BESKYTTELSESDUSTYR</p> <p>For at beskytte dig selv mod alvorlig skade, såsom øjenskader, inhalering af støv eller kemikalier, forbrændinger og høretab, er det nødvendigt at du bruger beskyttelsesudstyr, når du betjener, reparerer eller er i nærheden af udstyret. Sådant udstyr inkluderer, men er ikke begrænset til:</p> <ul style="list-style-type: none"> • Beskyttelsesbriller • Sikkerhedssko • Handsker • Hørevern • Behørigt pasformtestet og regeringsgodkendt gasmaske, der er egnet til støvede arbejdsforhold |

Komponentoversigt



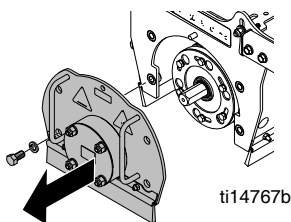
| | Komponent | Beskrivelse |
|---|-------------------------------------------|---------------------------------------------------------------------------------------------------------------------------------------------------------------------------------------------------------------------------------------|
| A | Motorgashåndtag | Justerer motorens hastighed. |
| B | Motorens stopknap | Motorstrømforsyning |
| C | Nødafbryder | Klemmer fast om operatøren og slukker for motoren, hvis ledningen frakobles under brug. |
| D | Indstillingsknap til justering af tromlen | Hæver og sænker skæretromlen. |
| E | Tromlens aktiveringshåndtag | Når håndtaget aktiveres, kan grebene skubbes ned for at hæve skæretromlen fra overfladen og fastlåses i UP-positionen. Når tromlen er fastlåst i UP-positionen, kan GrindLazer flyttes omkring, uden at tromlen rører ved overfladen. |
| F | Håndtag til forhjulslås | Forhjulet fastlåses som regel for at lede GrindLazer i en lige linje. Når håndtaget aktiveres, bliver forhjulet ulåst og kan dreje frit. |
| G | Parkeringsbremse til baghjul | Forhindrer baghjulet i at bevæge sig. |
| H | Tromlens adgangspanel | Aftagelig plade, der tillader adgang, så skæretromlen kan udskiftes. |
| K | Hjul til dybdekontrol | Indstiller tromleskærets dybde |
| M | Støvsugerport | Port til montering af støvsuger for at reducere støv og affald under drift. |
| N | Løftepunkter | Forstærkede punkter, der bruges til løftning af GrindLazer under transport eller reparation. |

Udskiftning af tromle

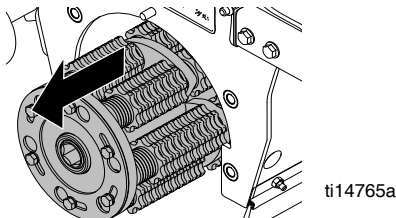
| | | | | | | |
|-----------------------------------------------------------------------------------|-----------------------------------------------------------------------------------|--|--|--|--|--|
|  |  | | | | | |
| Undgå at røre ved eller håndtere tromlen efter brug, indtil den er afkølet helt. | | | | | | |

Afmontering

1. Fjern de fire bolte og tromlens adgangspanel af (H).

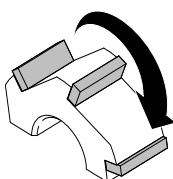


2. Skyd tromlen af den sekskantede aksel.



Montering

BEMÆRK: Karbidplejsskærrer tromler kræver ikke en bestemt position eller retning. Karbidfræsere og diamantblade er retningsbestemte. De bør stables, så pilene på fræsere og blade vender i samme retning som tromlens omdrejning.

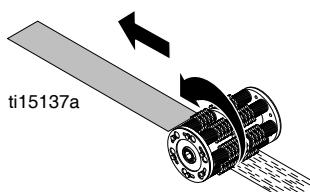


Karbidfræsere

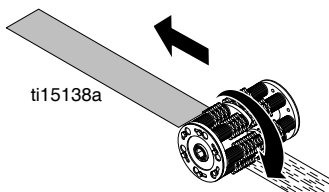


Diamantblad

270 og 390 modeller er konstrueret til "fremadgående" slibning (tromlen drejer i samme retning, som den kører). **480 og 630** modeller er konstrueret til "bagudgående (opad)" slibning (tromlen drejer i modsat retning, som den kører).

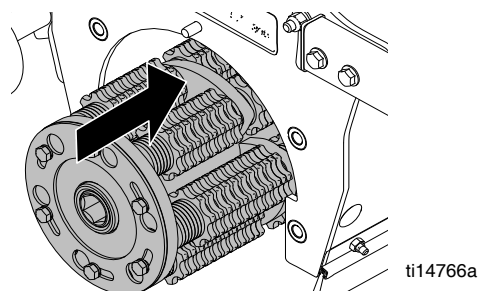


Fremadgående
(270-/390-modeller)

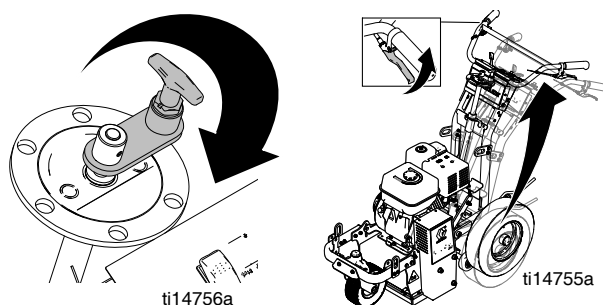


Bagudgående
(opad) 480/630-modeller

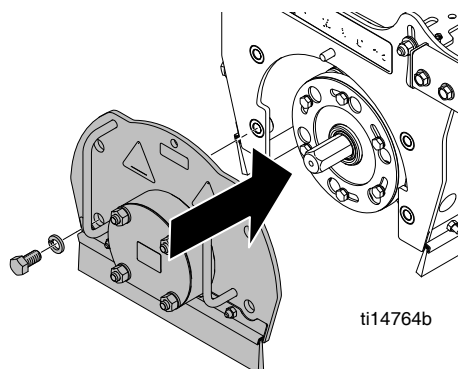
1. Lad udskiftningstromlen glide over på den sekskantede aksel.



2. Sænk indstillingsknappen til justering af tromlen (D), og træk i tromlens aktiveringshåndtag (E), så tromlen hviler på jorden.



3. Sæt tromlens adgangspanel (H) tilbage på plads, og stram de fire bolte til 37-41 N•m (27-30 ft-lb).

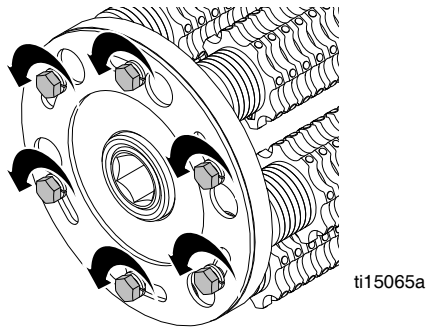


Udskiftning af skærer

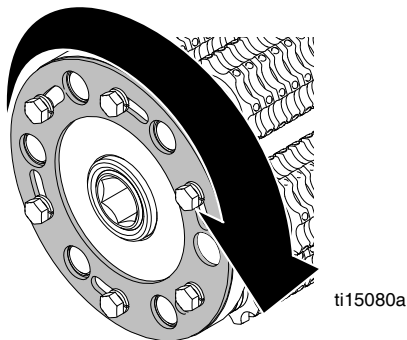


Afmontering (karbidplejl/karbidfræser)

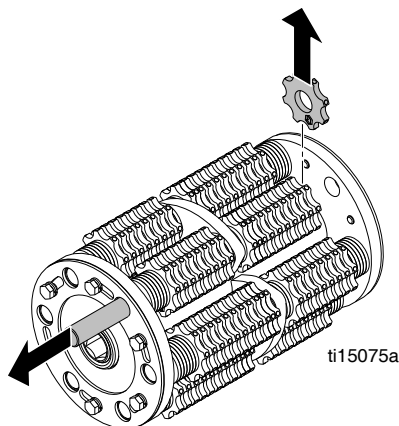
1. Tag tromlen ud (se **Udskiftning af tromle**, side 6).
2. Løsn de seks bolte på hver side af tromlen (tag ikke boltene ud).



3. Drej pladerne på hver side af tromlen, så stavene blottes.

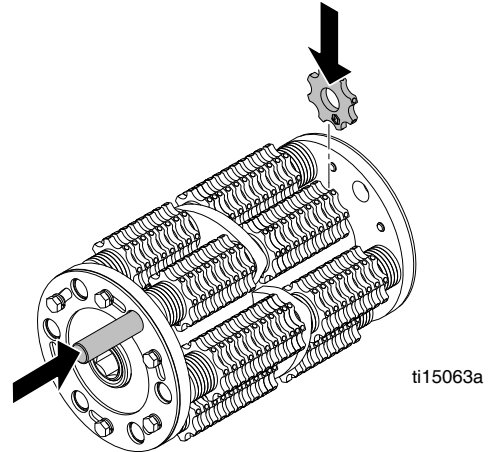


4. Skub staven ud, og tag skærerne ud.



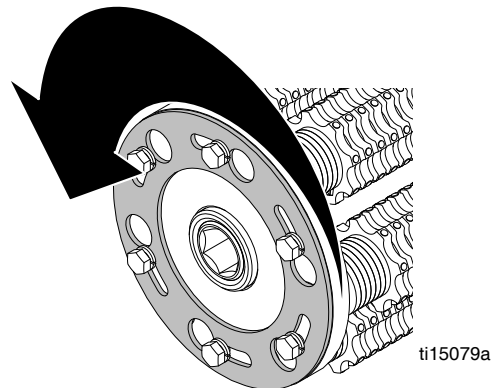
Montering (karbidplejl/karbidfræser)

1. Udskift skærere og spændeskiver (se **Anbefalinger til skærerstabling**, side 17 - 35).

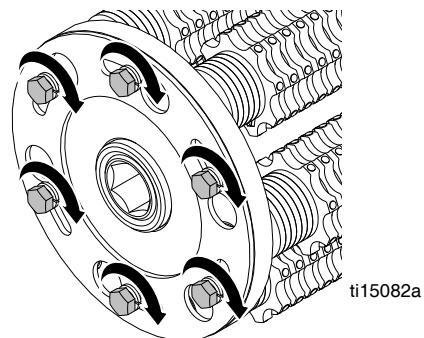


BEMÆRK: Skærere skal centrereres på tromlen for den bedste ydedygtighed.

2. Drej pladerne på hver side af tromlen for at dække stavene.



3. Stram de seks bolte på hver side af tromlen til 14-20 N•m (125-175 in-lb).

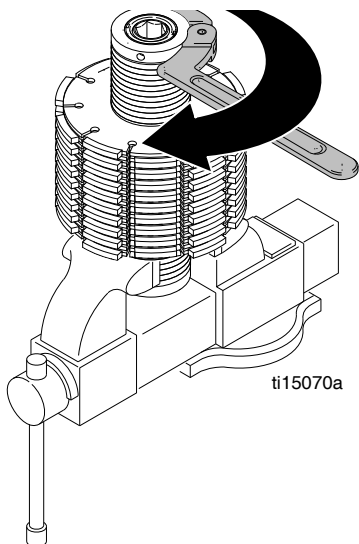


4. Montér tromlen (se **Udskiftning af tromlen**, side 6).

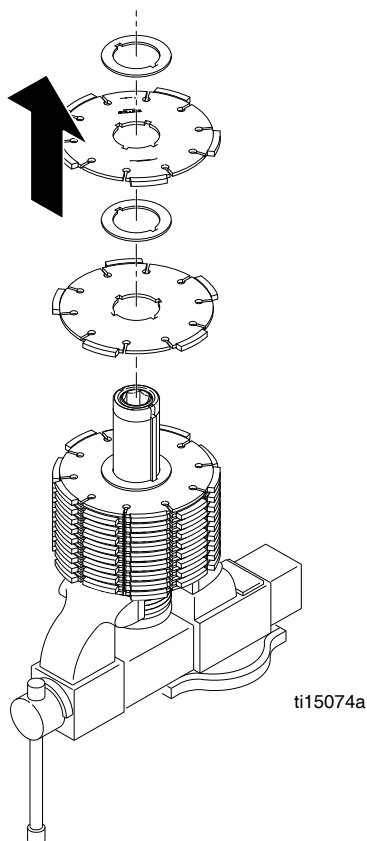
Afmontering (diamantblade)

1. Tag tromlen ud (se **Udskiftning af tromle**, side 6).
2. Anbring tromlen i skruestikken.
3. Anvend en skruenøgle til at løsne møtrikken (drej med uret) og fjern den af.

BEMÆRK: Denne møtrik har et venstre gevind.

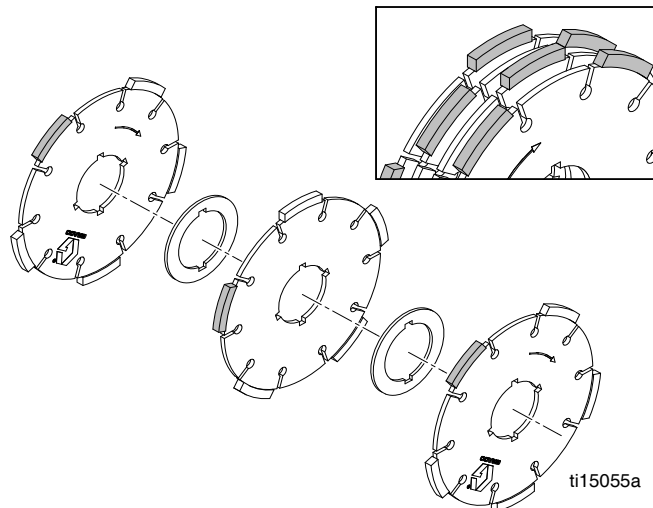


4. Tag alle afstandsstykker og diamantblade ud.



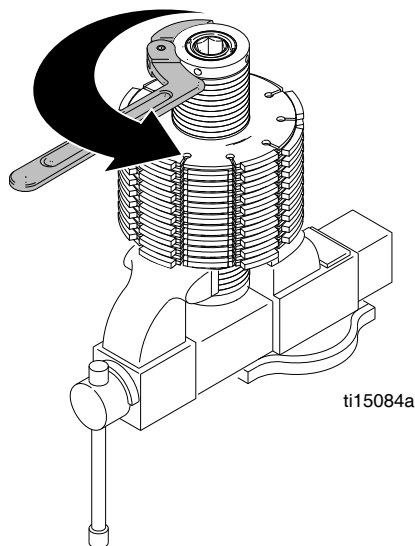
Montering (diamantblade)

1. Sæt alle afstandsstykker og diamantblade tilbage på plads i den rækkefølge og den retning som vist herunder (blade bør drejes i skiftende segmenter under stabling).



BEMÆRK: Bladene skal centreres på tromlen for den bedste ydedygtighed.

2. Rengør gevindet for støv og snavs. Påfør gevindsikring af middelstyrke. Brug hagenøglen til at stramme hagemøtrikken i plan med drivakslens ende (drej mod uret).



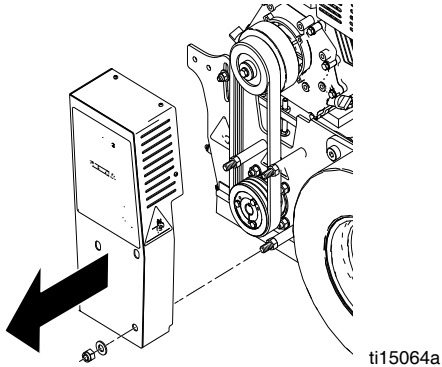
3. Tag tromlen ud af skruestikken, og monter tromlen (se **Udskiftning af tromlen**, side 6).

Udskiftning af rem

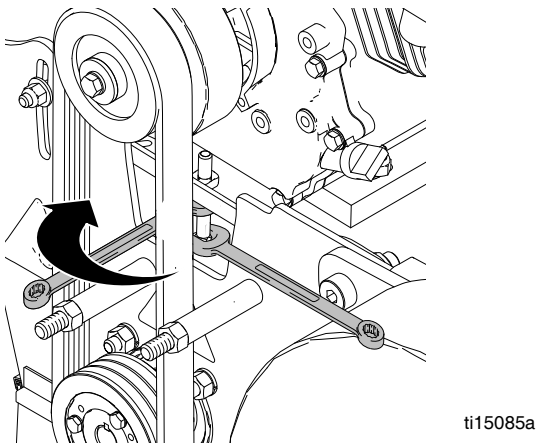


Afmontering

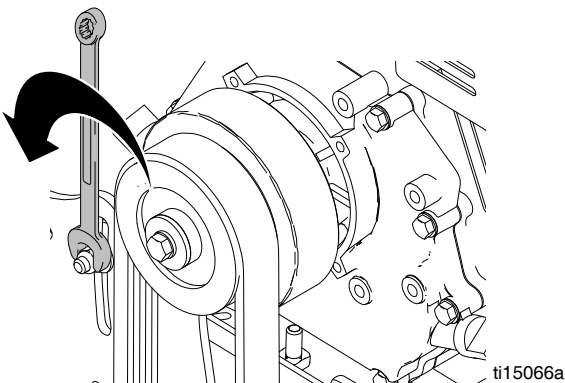
1. Fjern de tre møtrikker og spændeskiver. Fjern remsvøbet.



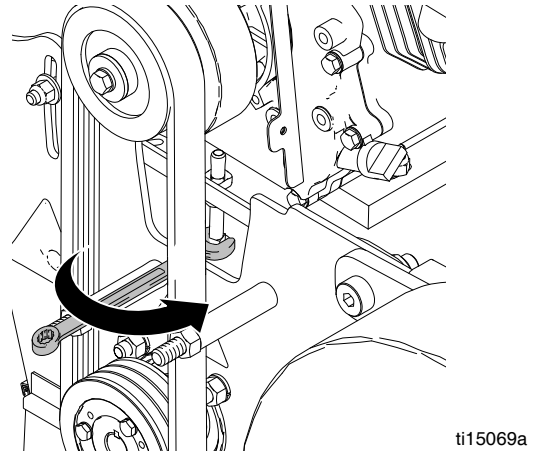
2. Løsn kontramøtrikken gennem remmens to sider.



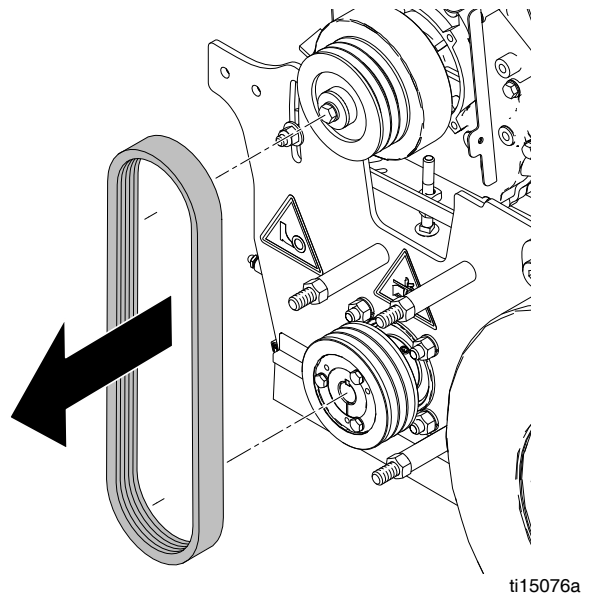
3. Anvend to svensknøgler til at løsne justeringsboltene til motormontering på begge sider af opkradsersbasen.



4. Stram den nederste bolt for at sænke taljepladen.

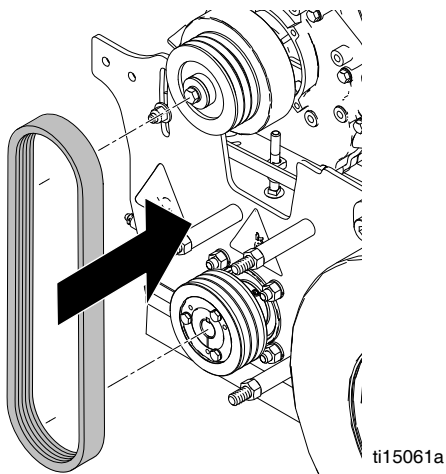


5. Fjern den brugte rem.

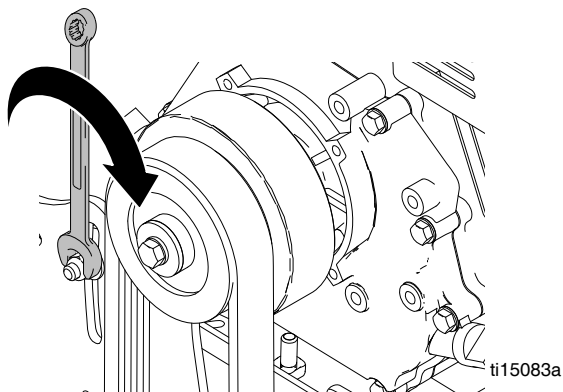


Montering

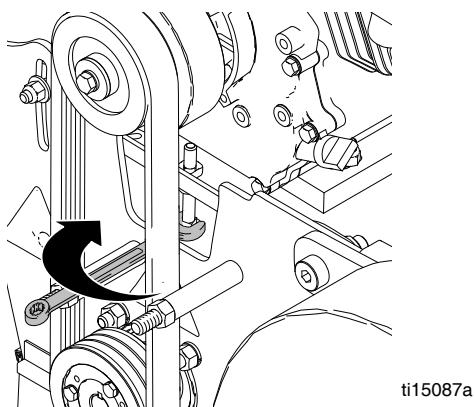
1. Montér den nye rem.



2. Anvend to svensknøgler til at stramme justeringsboltene til motormontering på begge sider af opkradserbasen.



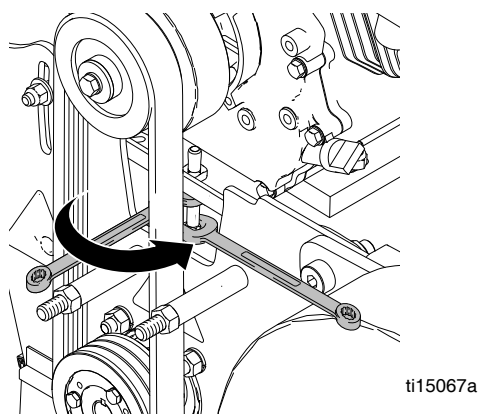
3. Stram remmens justeringsmøtrik i henhold til den anbefalede stramning herunder.



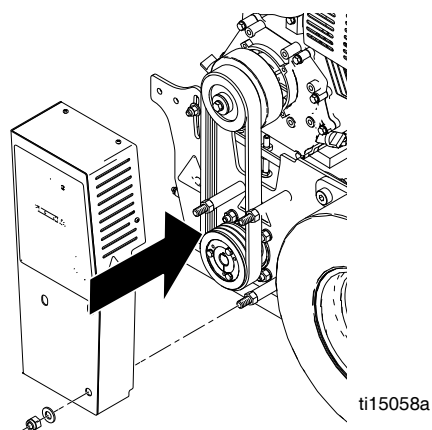
Anbefalinger til remstramning:

| (3VX375 rem) Serie modeller | | 270 A | 390 A | 480 A | |
|--------------------------------|-----------------|----------------|----------------|----------------|-----------|
| Ny rem | Stramning (Lbf) | 130 +/- 5 | 174 +/- 6 | 204 +/- 7 | |
| | Frekvens (Hz) | 83 +/- 2 | 96 +/- 2 | 104 +/- 2 | |
| Brugt rem | Stramning (Lbf) | 112 +/- 5 | 150 +/- 6 | 176 +/- 7 | |
| | Frekvens (Hz) | 77 +/- 2 | 90 +/- 2 | 97 +/- 2 | |
| (3VX355 rem) Serie modeller | | 270 B, C, D | 390 B, C, D | 480 B, C, D | 630 A |
| Ny rem | Stramning (Lbf) | 145 +/- 5 | 193 +/- 7 | 194 +/- 7 | 194 +/- 7 |
| | Frekvens (Hz) | 91 +/- 2 | 105 +/- 2 | 105 +/- 2 | 105 +/- 2 |
| Brugt rem | Stramning (Lbf) | 125 +/- 5 | 167 +/- 7 | 167 +/- 7 | 167 +/- 7 |
| | Frekvens (Hz) | 85 +/- 2 | 98 +/- 2 | 98 +/- 2 | 98 +/- 2 |

4. Stram kontramøtrikken gennem remmens to sider.



5. Sæt remsvøbet på plads, og stram de tre møtrikker og fire skruer.

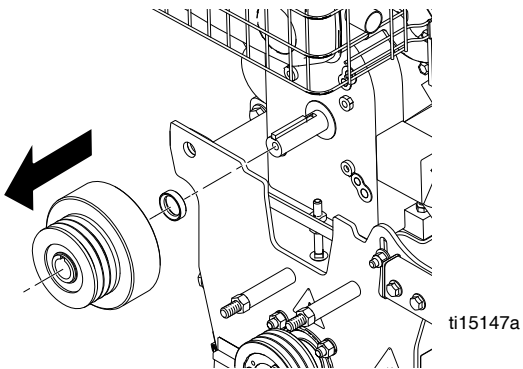


Udskiftning af kobling

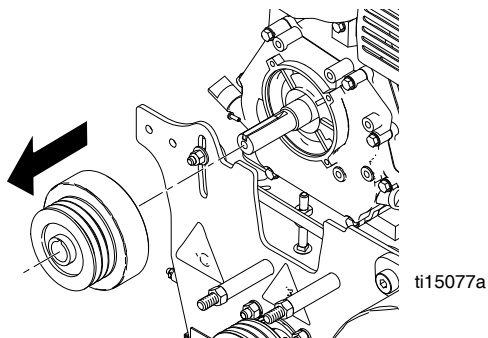


Afmontering

1. Tag remafskærmningen og remmen af (se **Udskiftning af remmen**, side 9).
2. Anvend en trykluftnøgle til at afmontere koblingsbolten.

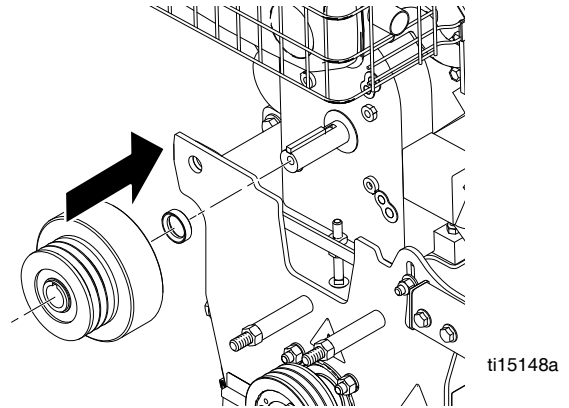


3. Tag den brugte kobling ud.

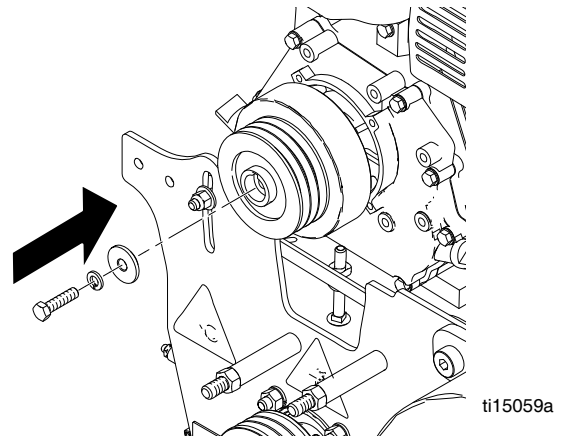


Montering

1. Montér kobling.

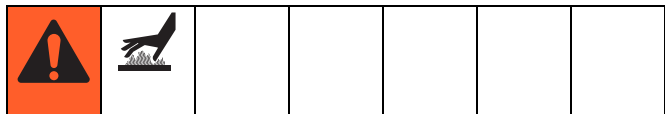


2. Anvend en trykluftnøgle til at stramme koblingsbolten.



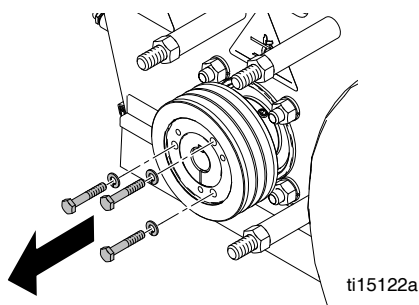
3. Montér remmen og remafskærmningen (se **Udskiftning af remmen**, side 9).

Udskiftning af talje

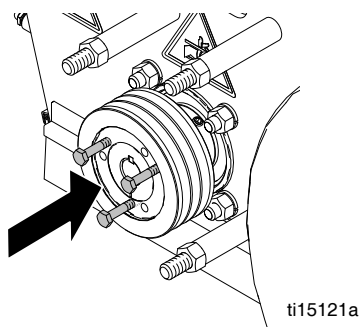


Afmontering

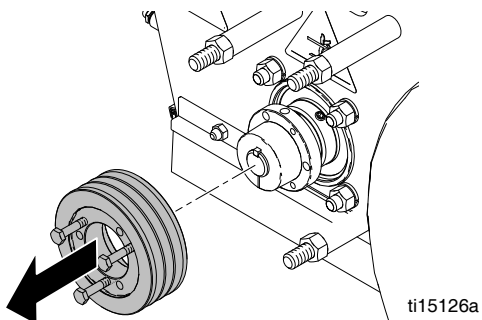
1. Tag tromlen ud (se **Udskiftning af tromle**, side 6).
2. Tag remafskærmningen og remmen af (se **Udskiftning af remmen**, side 9).
3. Tag de tre skruer og spændeskiver i remtaljen af.



4. Sæt tre skruer ind i taljens afmonteringshuller. Stram skruerne ensartet, og tag langsomt taljen af.

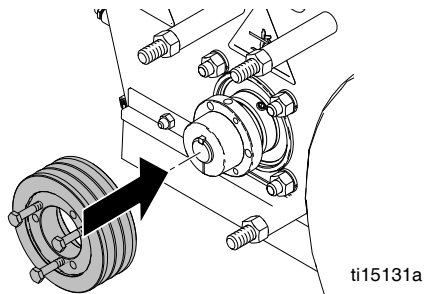


5. Tag taljen af.

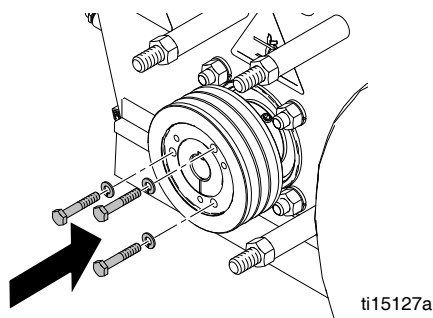


Montering

6. Montér taljen på den sekskantedede aksel.



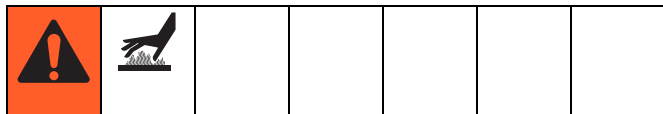
7. Isæt taljens tre skruer og spændeskiver.



8. Sæt remafskærmningen og remmen tilbage på plads (se **Udskiftning af remmen**, side 9).

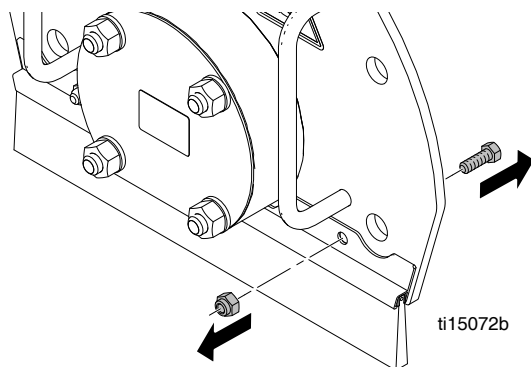
9. Sæt tromlen på tilbage på plads (se **Udskiftning af tromlen**, side 6).

Udskiftning af børste

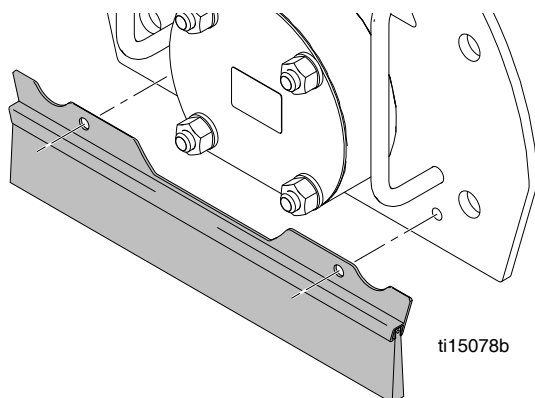


Afmontering

1. Fjern de to monteringsbolte.

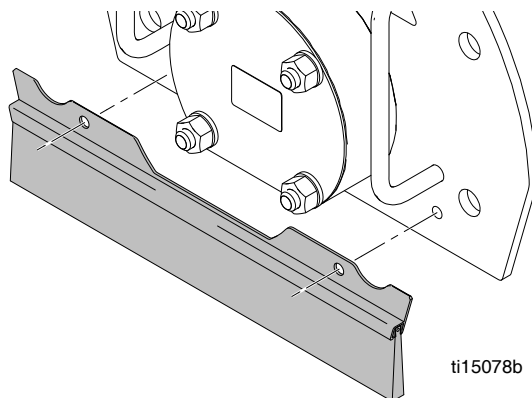


2. Fjern den brugte børste.

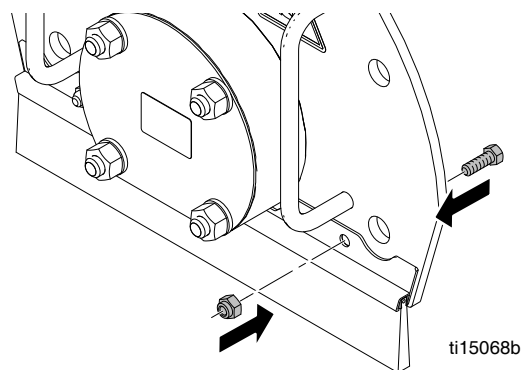


Montering

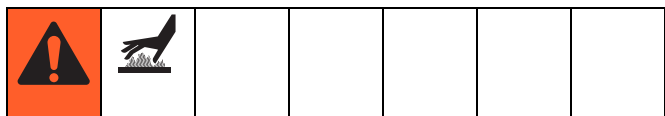
1. Montér en ny børste.



2. Stram de to monteringskruer.

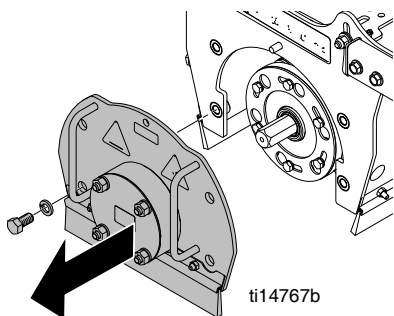


Udskiftning af drivlejesamling



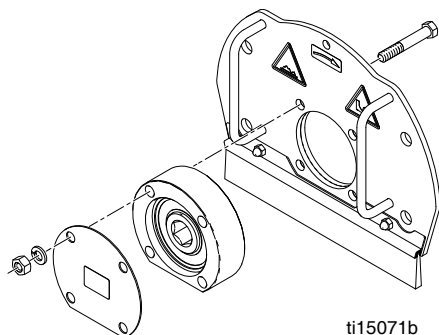
Udskiftning af dørlejesamling

1. Fjern fire møtrikker som fastholder lejesamling på dør og fjern dør.

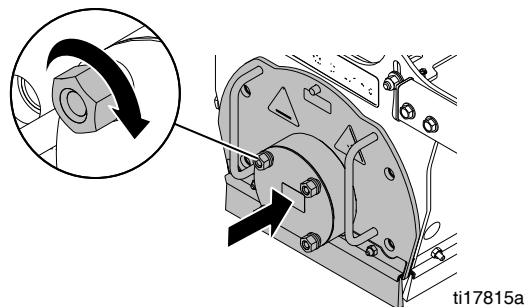


Installation af dørlejesamling

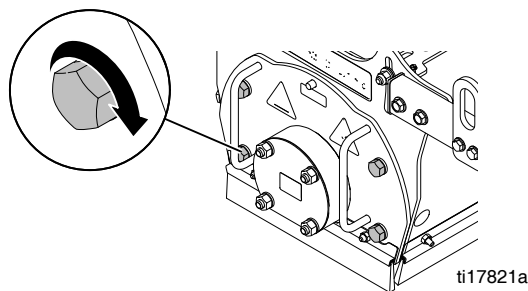
1. Isæt den nye dørlejesamling gennem hullet i døren.
BEMÆRK: Vær sikker på at akselseglingen sidder på indersiden af buret.



2. Installér støvdække på leje. Stram møtrikkerne og låsespændeskiverne til døren med hånden.
BEMÆRK: Stram IKKE boltene helt endnu.
3. Saml døren på enheden og skyd døren rundt, indtil lejesamlingen falder på plads for korrekt justering.

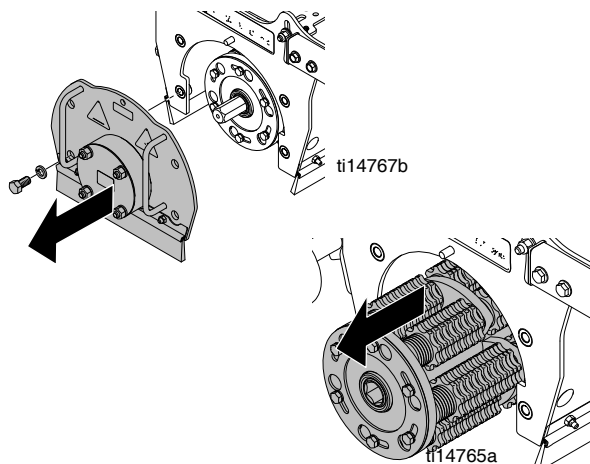


4. Stram fire møtrikker på lejesamling for at fastgøre den på plads.
5. Stram fire bolte for at holde døren på plads.



Fjernelse af drivelesamling

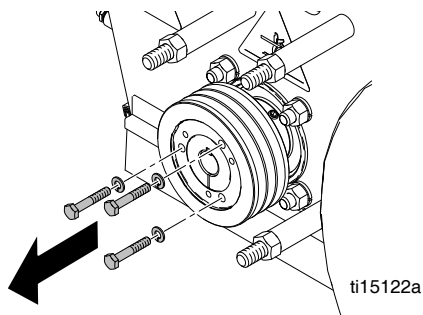
1. Fjern døren fra enheden og fjern alle skæretromler på maskinen.



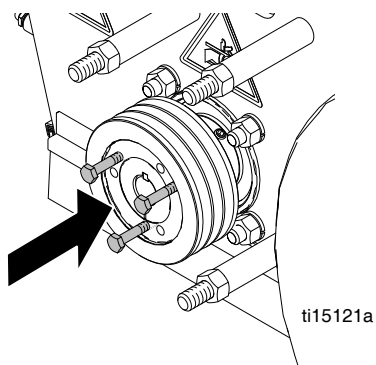
2. Fjern remafskærmningen og remmen (se side 9).

3. Fjern remskive.

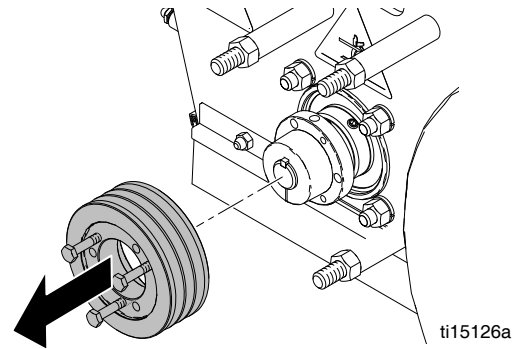
- a. Fjern tre bolte som holder remskiven på bøsningen.



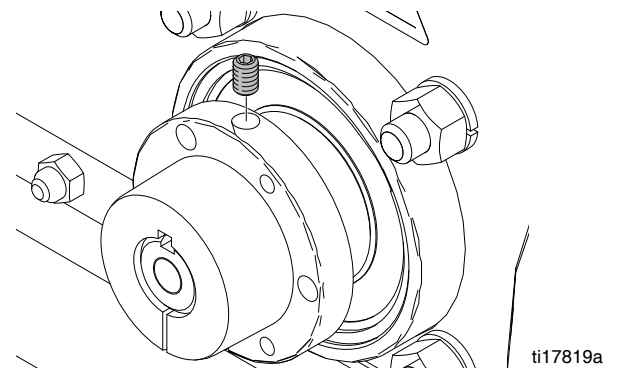
- b. Isæt tre bolte i de tilstødende huller og stram jævnt for at fjerne remskiven fra bøsningen.



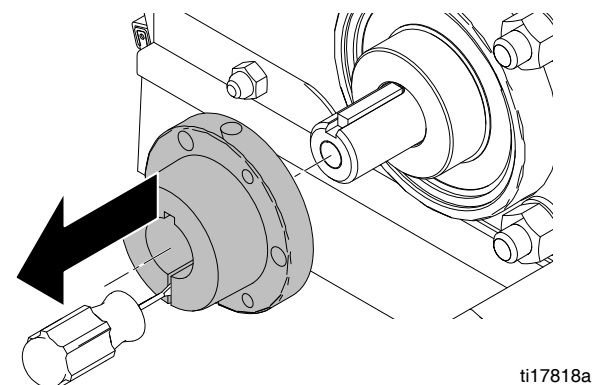
- c. Fjern remskive.



- d. Fjern sætskrue fra bøsning.



- e. Fjern bøsning fra drivakslen. Hvis bøsningen er meget stram, så sæt en fladhovedet skruetrækker i sprækken på bøsningen for at åbne den og skyd den af akslen.

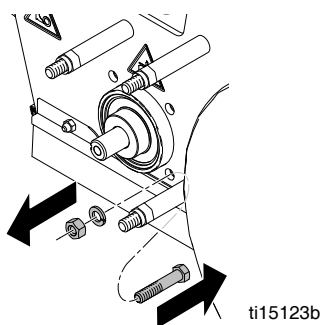


BEMÆRK

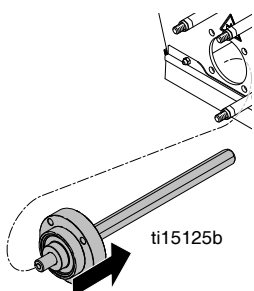
Brug IKKE for meget drejningsmoment på bolten, ellers knækker den.

Udskiftning af drivlejesamling

4. Fjern alle fire møtrikker, som holder sidelejet på buret.

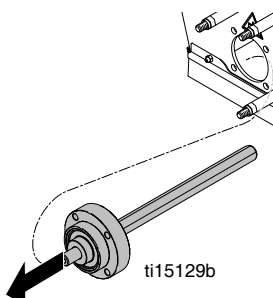


5. Skyd akselsamlingen ud af hullerne.



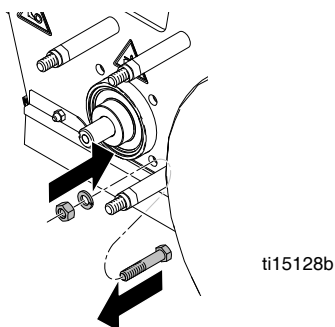
Installation af drivlejesamling

1. Isæt ny drivlejesamling i buret.

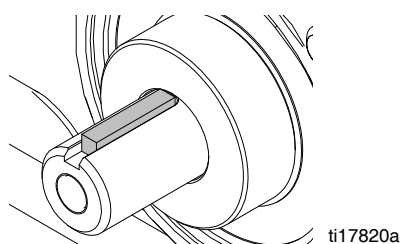


BEMÆRK: Vær sikker på at bruge de kortere bolte til drivsidesamlingen.

2. Stram møtrikker og lås spændeskiver for at holde lejesamlingen på plads.

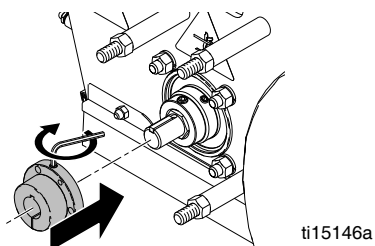


3. Vær sikker på at drivakselnøglen er samlet som vist nedenfor.

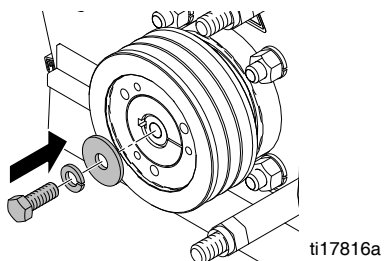


Montering af remskive

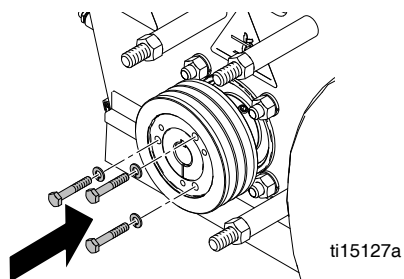
1. Isæt bøsning på drivaksel. Vær sikker på at nøglen sidder på plads.



2. Påfør tætningsmasse på sæt skrue og installér sæt-skrue i bøsningen.
3. Påfør tætningsmasse på bolten og placér låse-spændeskive og afstandsstykke på bolten som vist. Tråd den i enden af akslen og stram. Vær sikker på at låse-spændeskiven er fuldt sammenpresset



4. Installér remskiven i bøsningen, stram de tre bolte jævnt og lås spændeskiverne for at trække remskiven ind i bygningen.



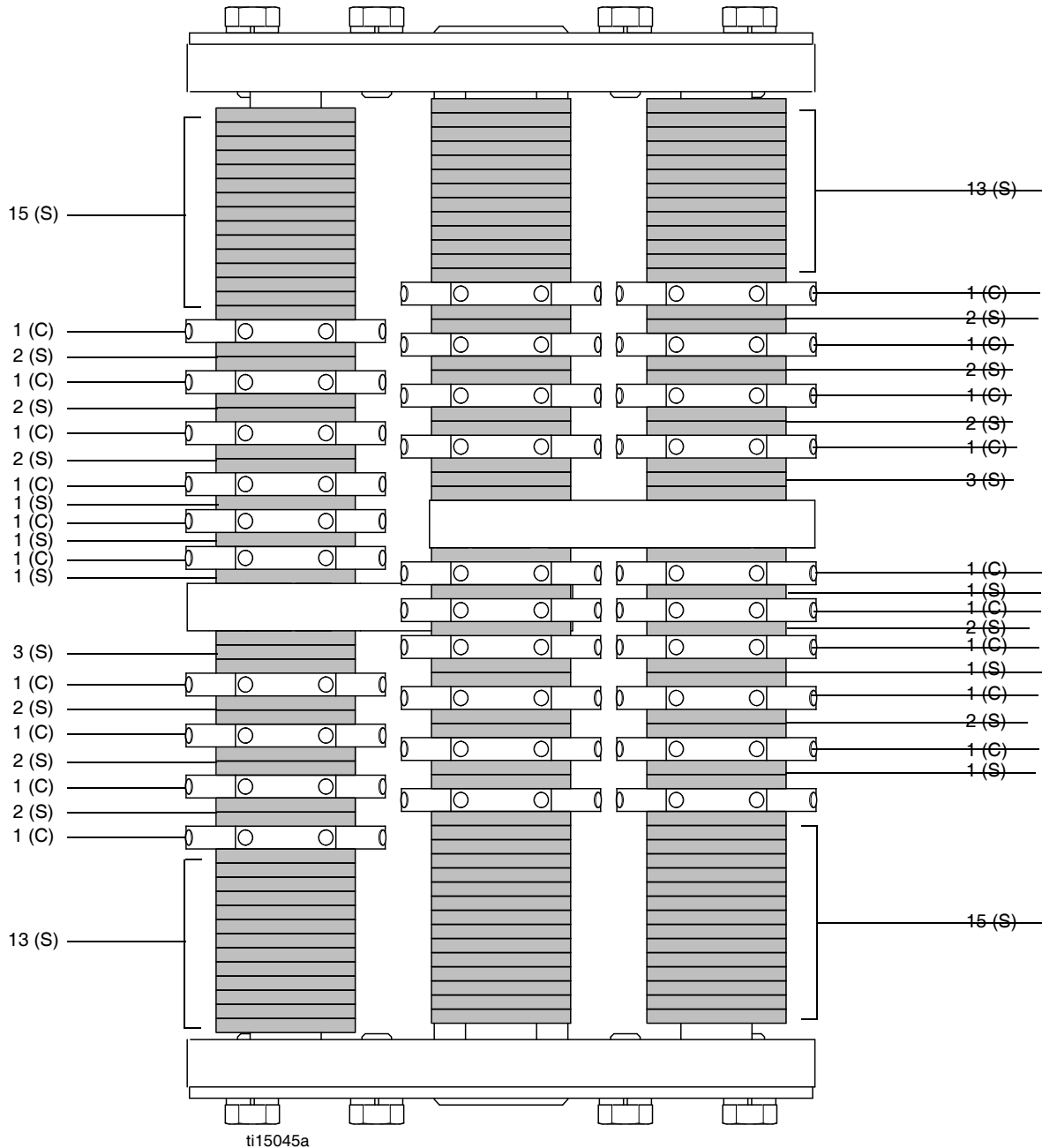
5. Udskift remmen og remafskærmningen (se side 9).

Anbefalinger til skærerstabling

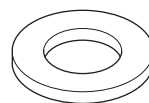
15 cm (6 tommer) grove plejlskærere (dobbelt afstand)

276 afstandsstykker / 60 skærere

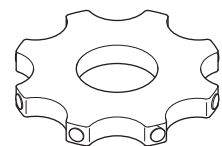
VEJLEDNING: Drej sekvens 180°, og gentag med de resterende aksler.



BEMÆRK: Montering kan variere i henhold til tolerancer. Kuttere og afstandsstykker skal stables så tromlen er korrekt afbalanceret for at forhindre for stor vibration.



(S) Afstandsstykke



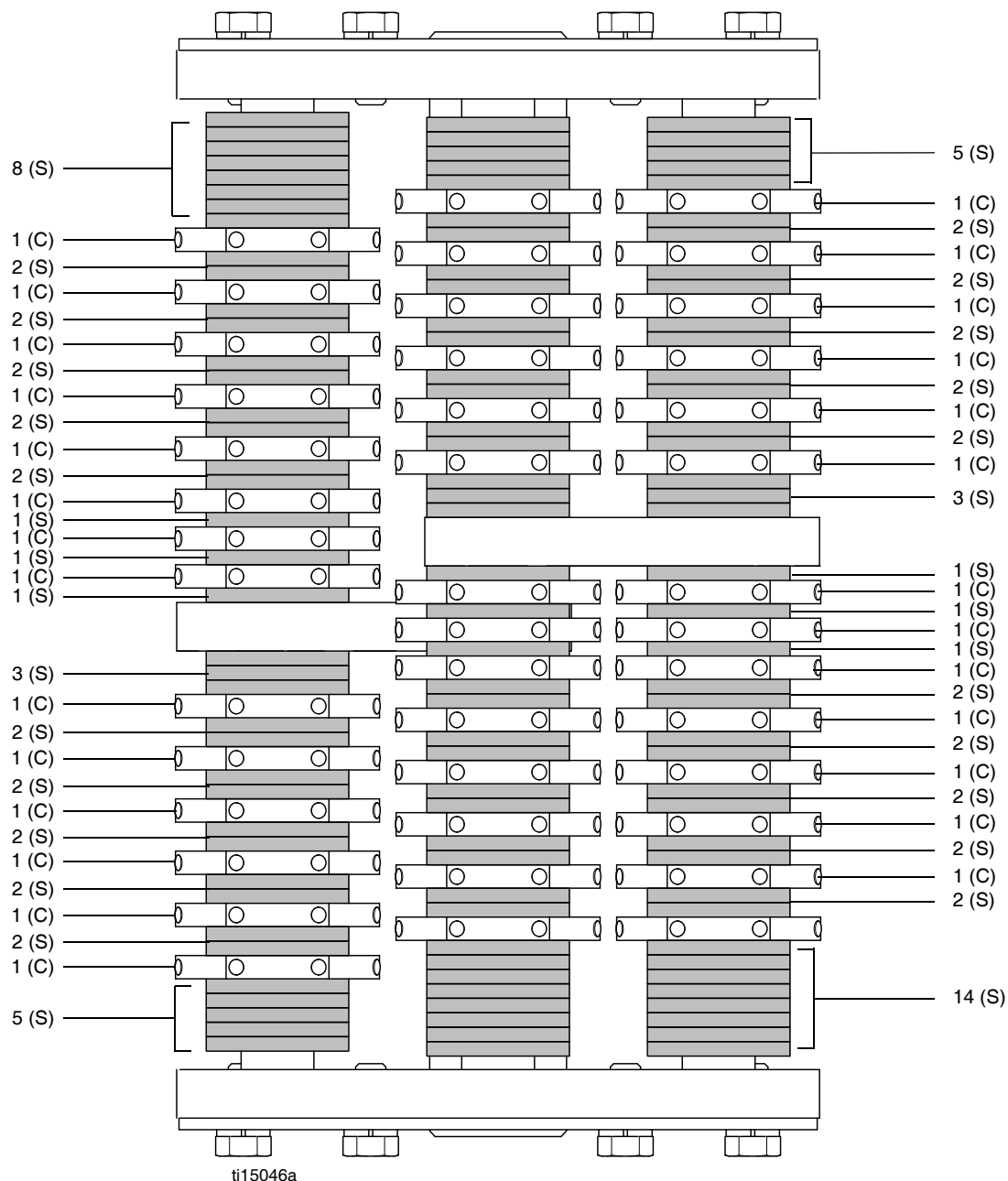
ti15053a

(C) Karbidskærer

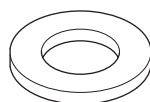
20 cm (8 tommer) grove plejlskærere (dobbelt afstand)

234 afstandsstykker / 84 skærere

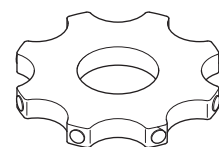
VEJLEDNING: Drej sekvens 180°, og gentag med de resterende aksler.



BEMÆRK: Montering kan variere i henhold til tolerancer. Kuttere og afstandsstykker skal stables så tromlen er korrekt afbalanceret for at forhindre for stor vibration.



(S) Afstandsstykke



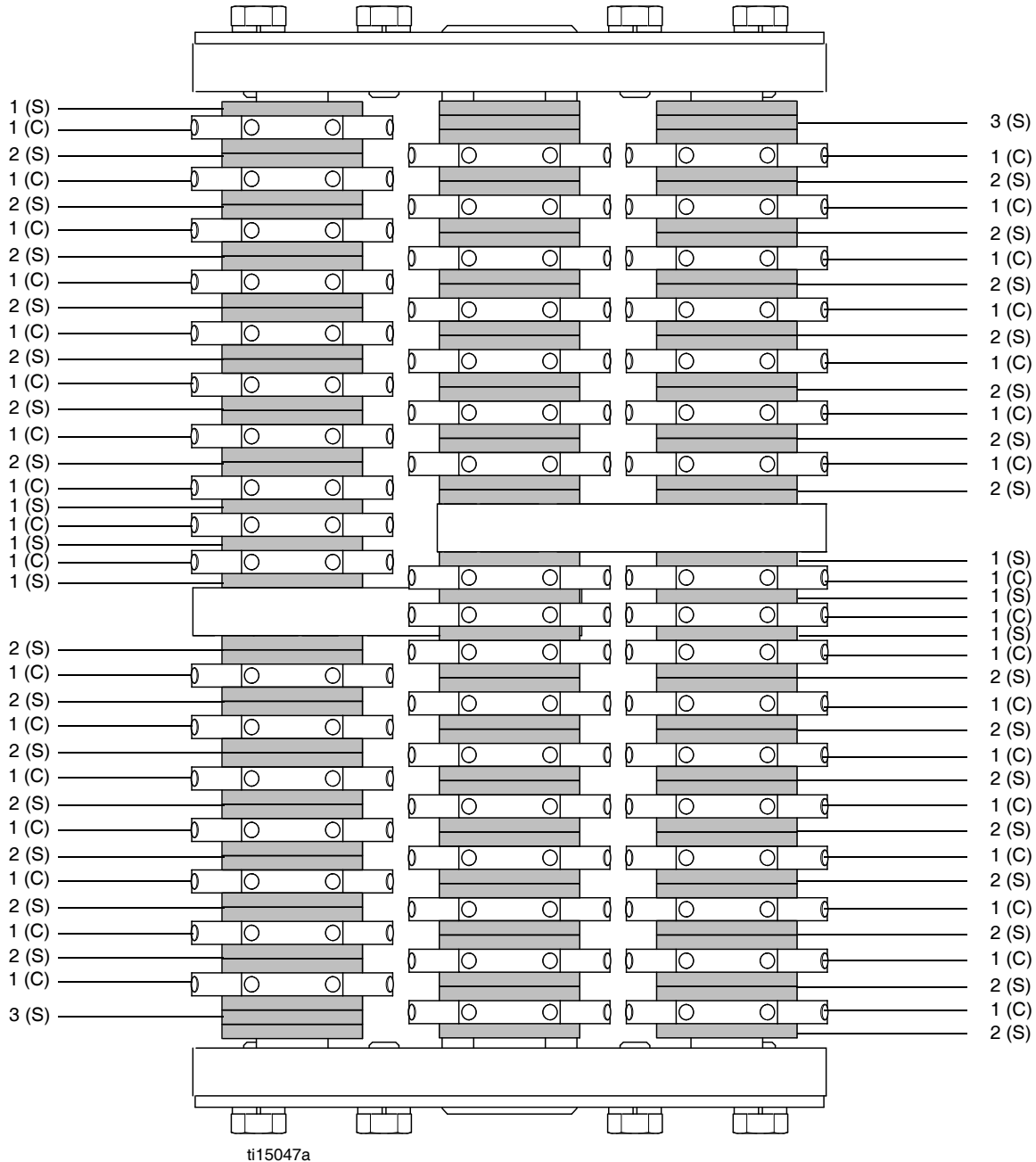
(C) Karbidskærer

ti15053a

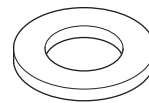
25 cm (10 tommer) grove plejlskærere (dobbelt afstand)

210 afstandsstykker / 102 skærere

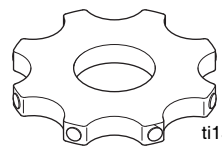
VEJLEDNING: Drej sekvens 180°, og gentag med de resterende aksler.



BEMÆRK: Montering kan variere i henhold til tolerancer. Kuttere og afstandsstykker skal stables så tromlen er korrekt afbalanceret for at forhindre for stor vibration.



(S) Afstandsstykke



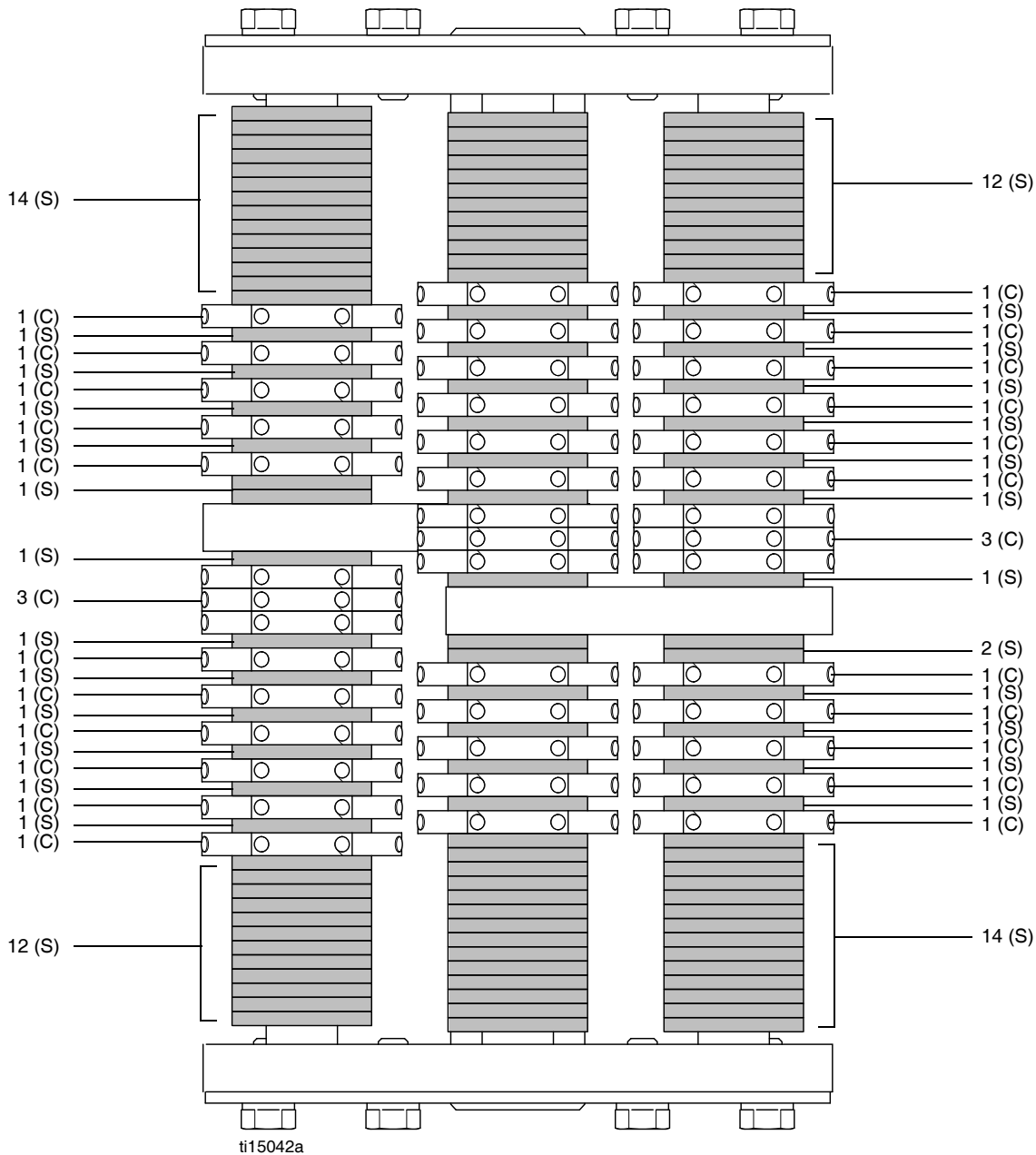
ti15053a

(C) Karbidskærer

15 cm (6 tommer) generelle plejlskærere (enkelt afstand)

234 afstandsstykker / 84 skærere

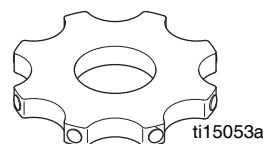
VEJLEDNING: Drej tromlen 180°, og gentag med de resterende aksler.



BEMÆRK: Montering kan variere i henhold til tolerancer. Kuttere og afstandsstykker skal stables så tromlen er korrekt afbalanceret for at forhindre for stor vibration.



(S) Afstandsstykke

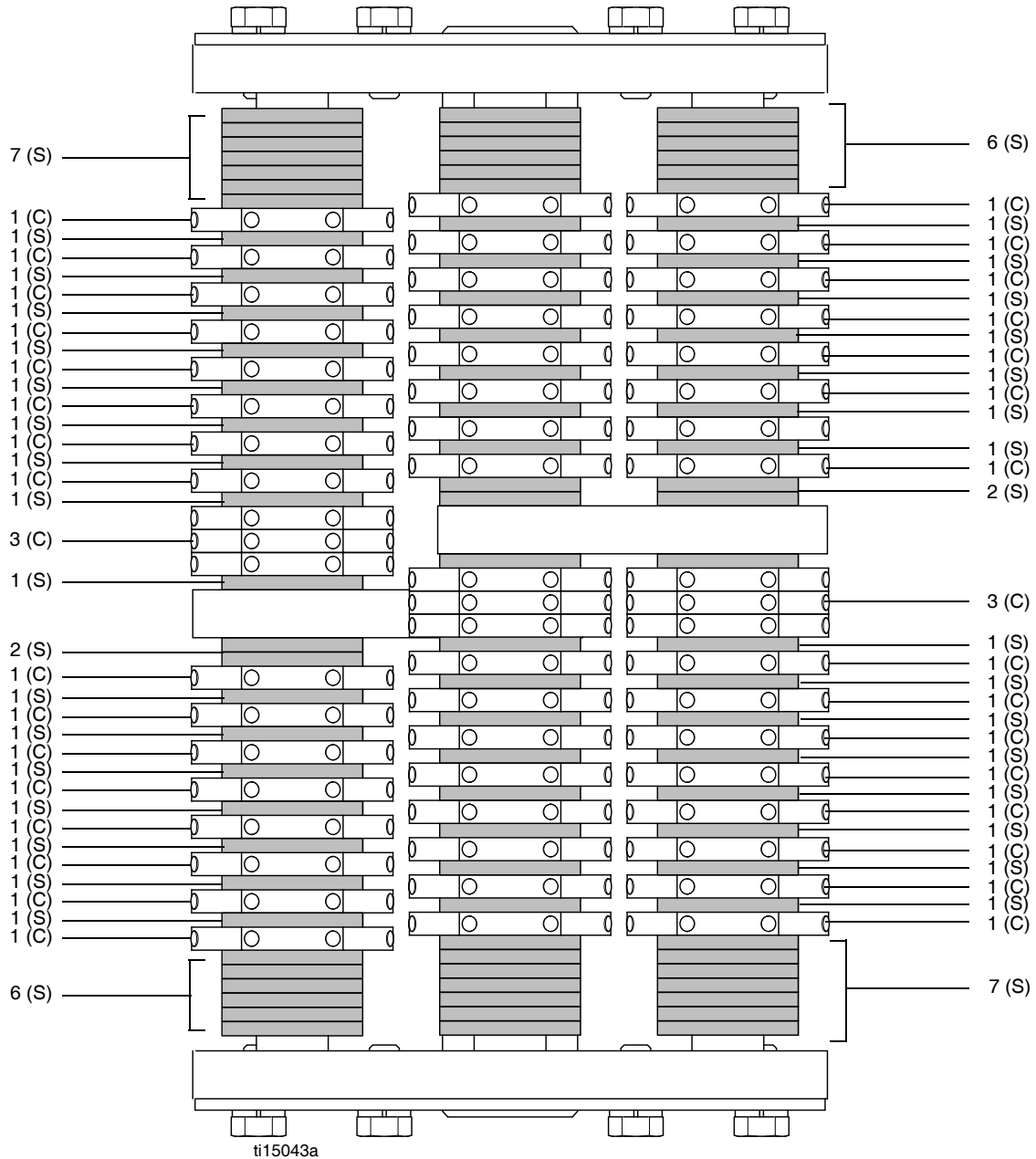


(C) Karbidskærer

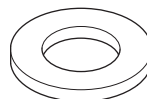
20 cm (8 tommer) generelle plejlskærere (enkelt afstand)

186 afstandsstykker / 114 skærere

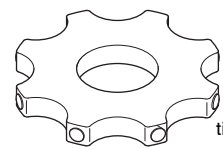
VEJLEDNING: Drej tromlen 180°, og gentag med de resterende aksler.



BEMÆRK: Montering kan variere i henhold til tolerancer. Kuttere og afstandsstykker skal stables så tromlen er korrekt afbalanceret for at forhindre for stor vibration.



(S) Afstandsstykke



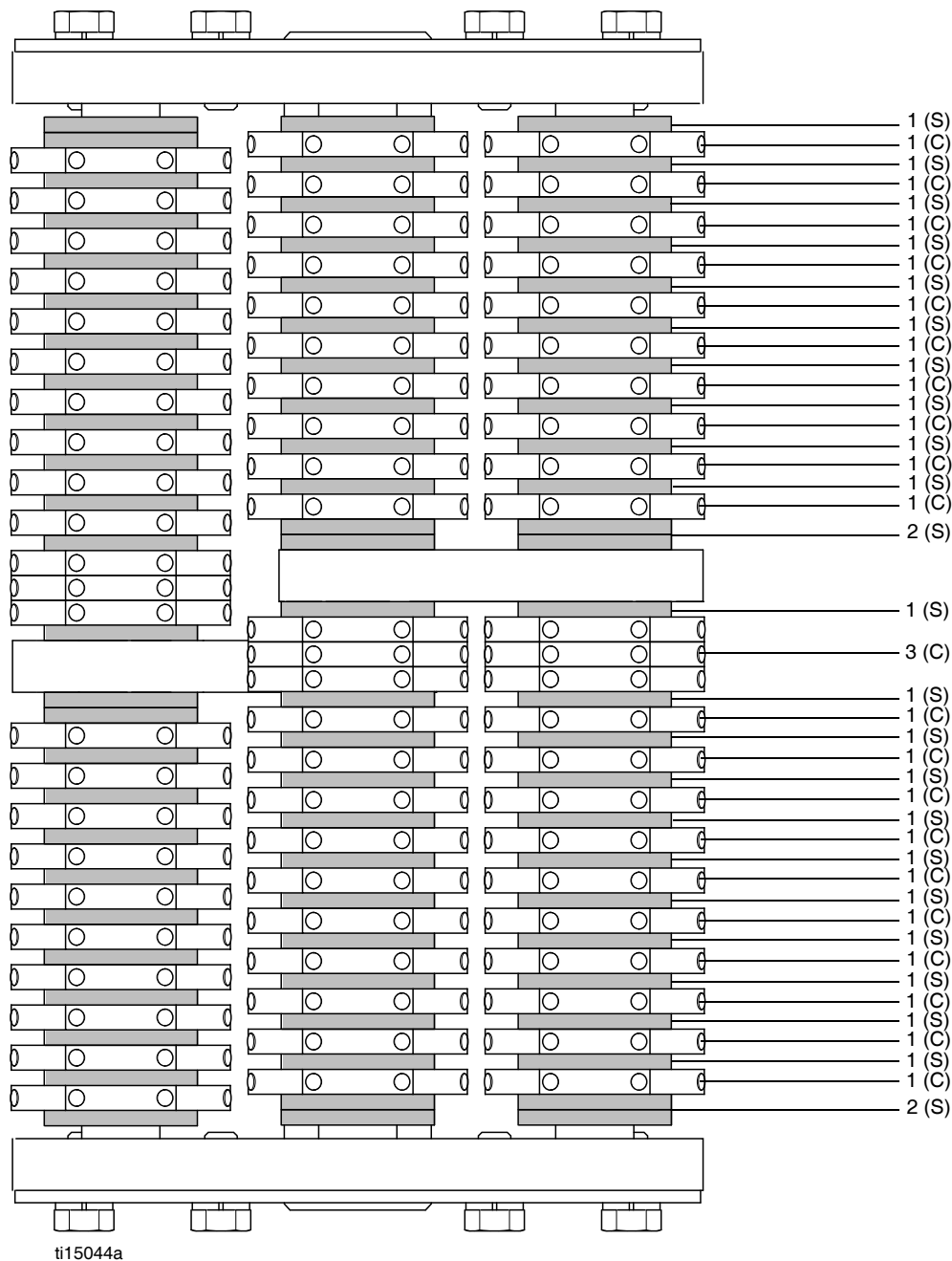
ti15053a

(C) Karbidskærer

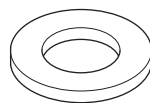
25 cm (10 tommer) generelle plejlskærere (enkelt afstand)

150 afstandsstykker / 138 skærere

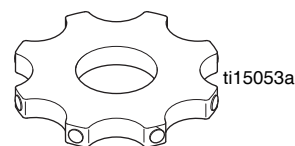
VEJLEDNING: Drej tromlen 180°, og gentag med de resterende aksler.



BEMÆRK: Montering kan variere i henhold til tolerancer. Kuttere og afstandsstykker skal stables så tromlen er korrekt afbalanceret for at forhindre for stor vibration.



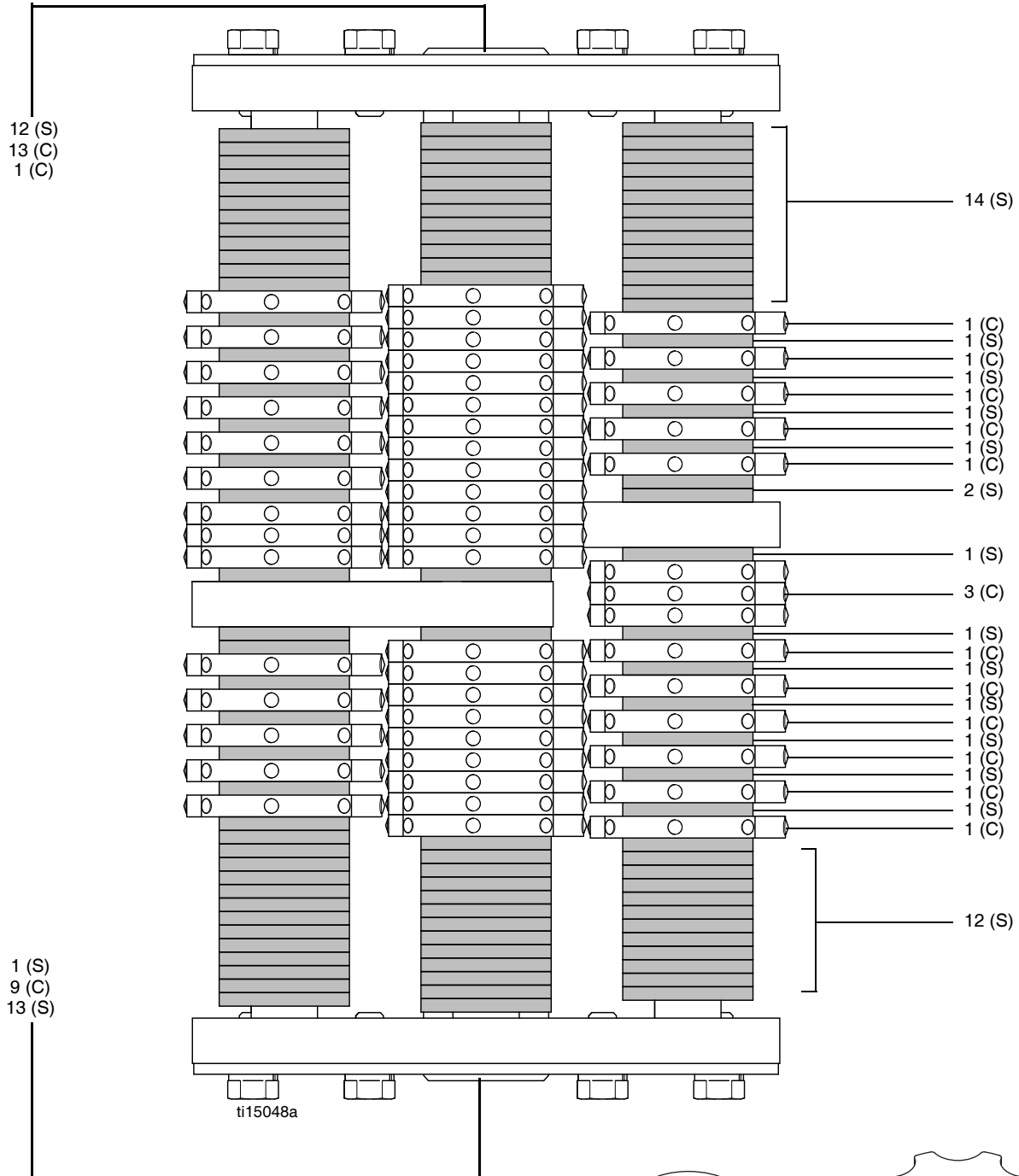
(S) Afstandsstykke



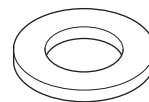
(C) Karbidskærer

15 cm (6 tommer) fine plejlskærere 198 afstandsstykker / 108 skærere

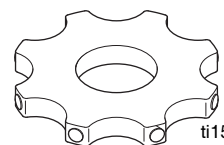
VEJLEDNING: Drej sekvens 180°, og gentag med de resterende aksler.



BEMÆRK: Montering kan variere i henhold til tolerancer. Kuttere og afstandsstykker skal stables så tromlen er korrekt afbalanceret for at forhindre for stor vibration.



(S) Afstandsstykke

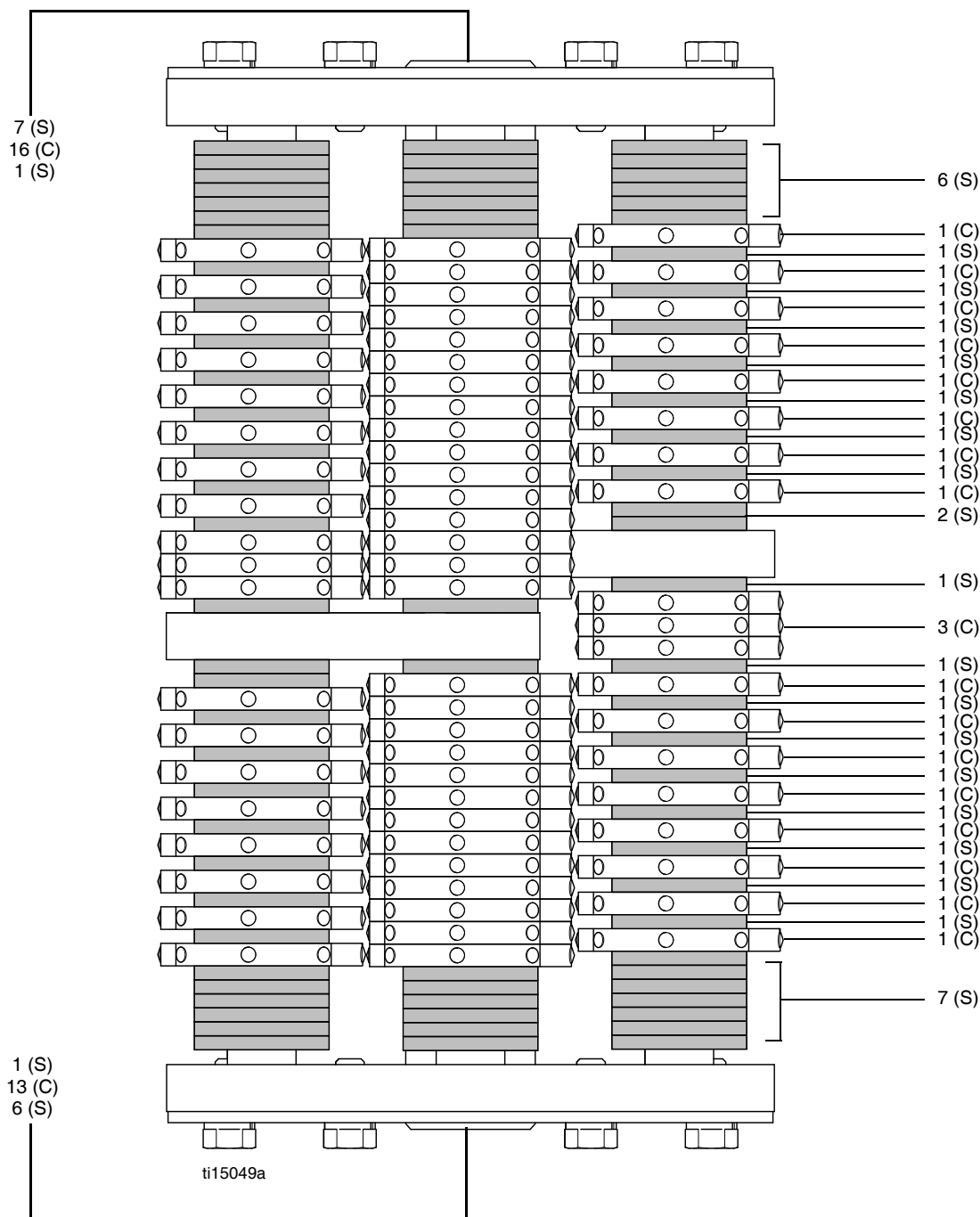


ti15053a

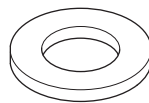
(C) Karbidskærer

20 cm (8 tommer) fine plejlskærere 138 afstandsstykker / 144 skærere

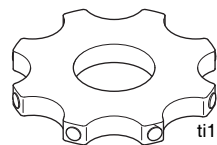
VEJLEDNING: Drej sekvens 180°, og gentag med de resterende aksler.



BEMÆRK: Montering kan variere i henhold til tolerancer. Kuttere og afstandsstykker skal stables så tromlen er korrekt afbalanceret for at forhindre for stor vibration.



(S) Afstandsstykke

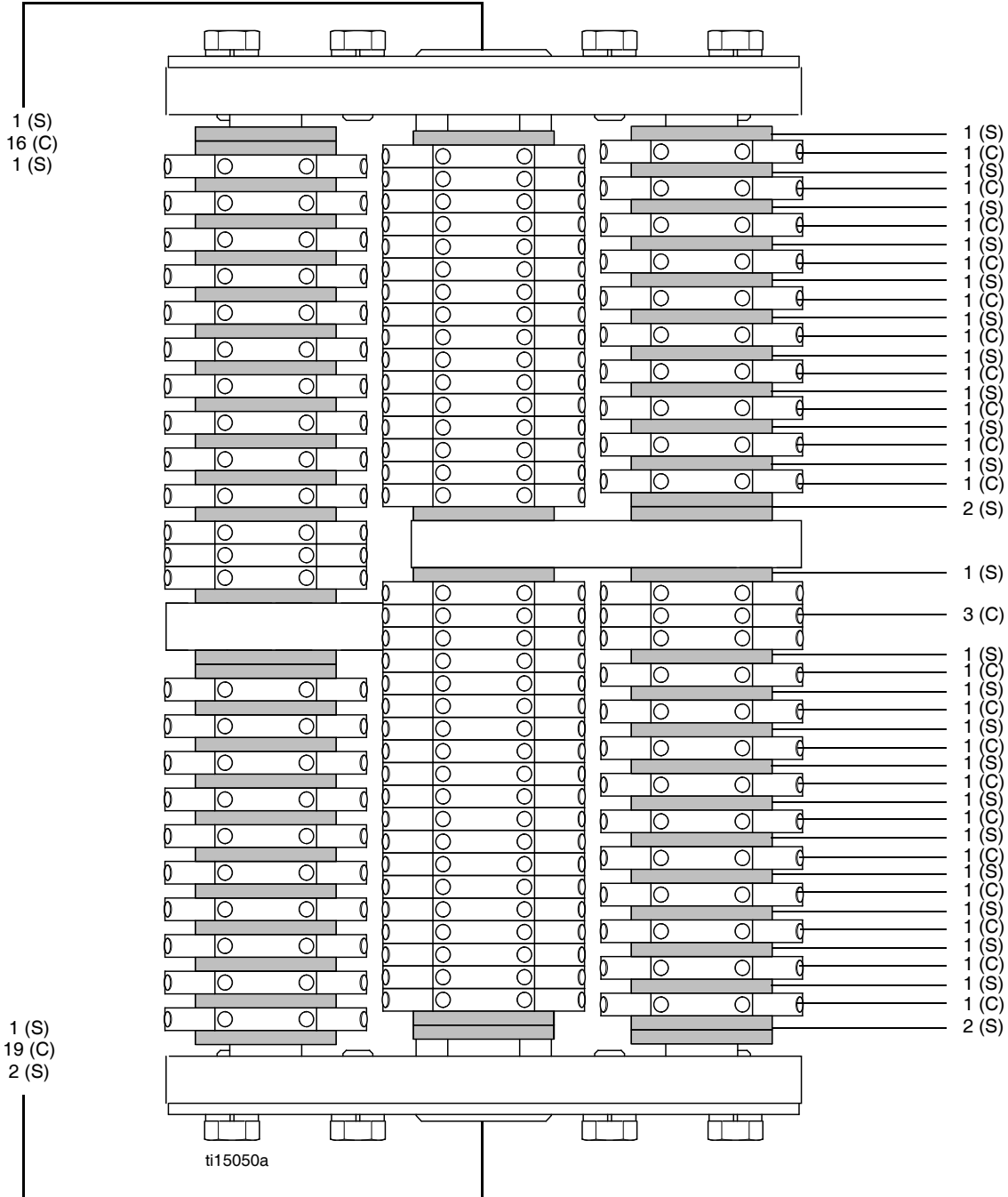


(C) Karbidskærer

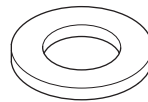
ti15053a

25 cm (10 tommer) fine plejlskærere 90 afstandsstykker / 174 skærere

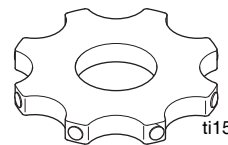
VEJLEDNING: Drej sekvens 180°, og gentag med de resterende aksler.



BEMÆRK: Montering kan variere i henhold til tolerancer. Kuttere og afstandsstykker skal stables så tromlen er korrekt afbalanceret for at forhindre for stor vibration.



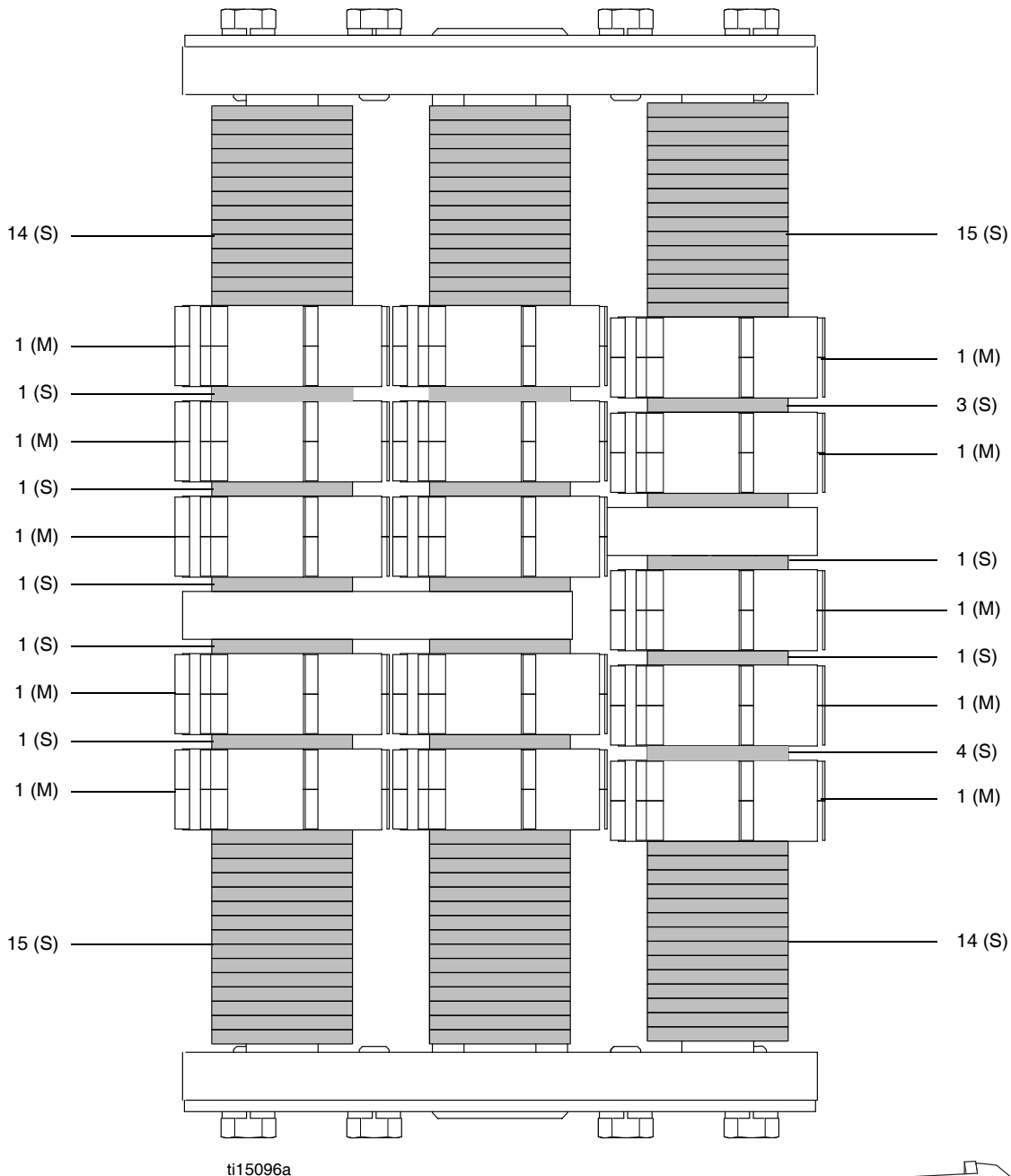
(S) Afstandsstykke



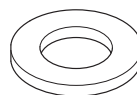
(C) Karbidskærere

15 cm (6 tommer) slebne karbidfræsere 204 afstandsstykker / 30 skærere

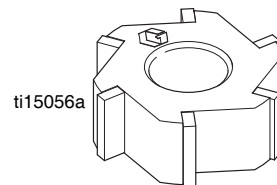
VEJLEDNING: Drej sekvens 180°, og gentag med de resterende aksler.



BEMÆRK: Montering kan variere i henhold til tolerancer. Kuttere og afstandsstykker skal stables så tromlen er korrekt afbalanceret for at forhindre for stor vibration.



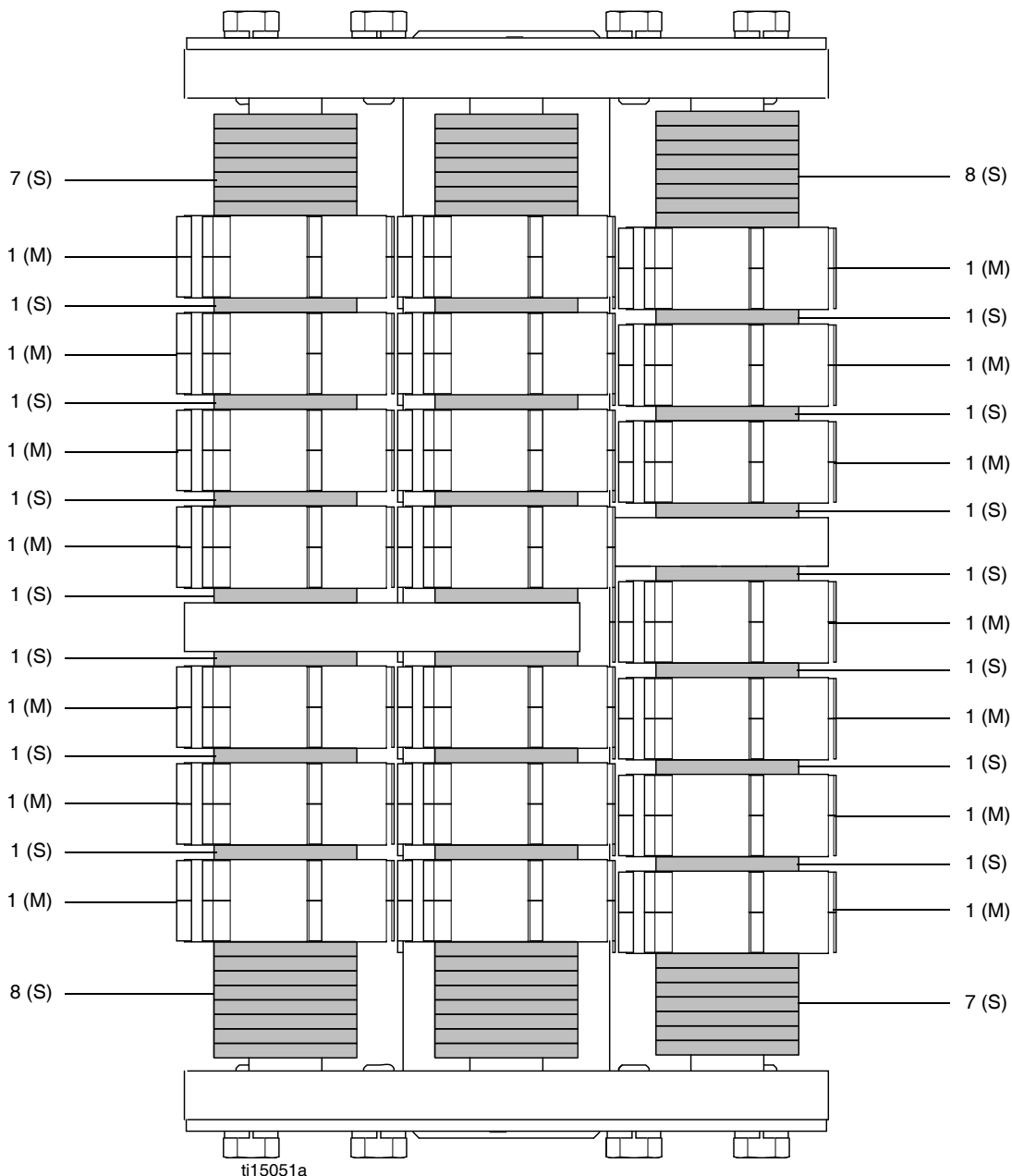
(S) Afstandsstykke



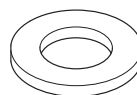
(M) Fræser

20 cm (8 tommer) slebne karbidfræsere 132 afstandsstykker / 42 skærere

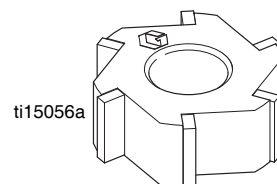
VEJLEDNING: Drej sekvens 180°, og gentag med de resterende aksler.



BEMÆRK: Montering kan variere i henhold til tolerancer. Kuttere og afstandsstykker skal stables så tromlen er korrekt afbalanceret for at forhindre for stor vibration.



(S) Afstandsstykke

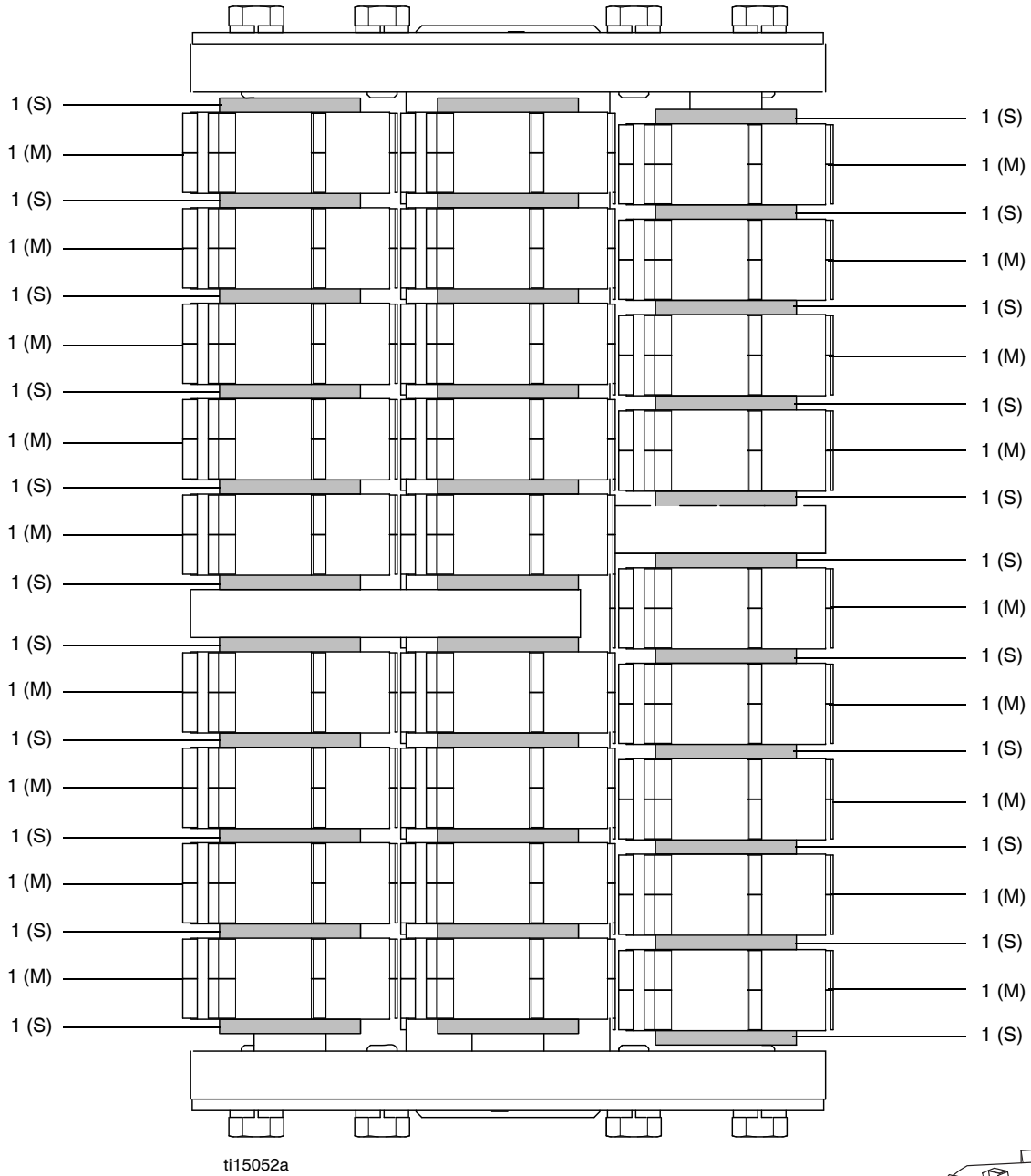


(M) Fræser

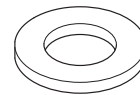
25 cm (10 tommer) slebne karbidfræsere

66 afstandsstykker / 54 skærere

VEJLEDNING: Drej sekvens 180°, og gentag med de resterende aksler.

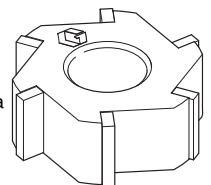


BEMÆRK: Montering kan variere i henhold til tolerancer. Kuttere og afstandsstykker skal stables så tromlen er korrekt afbalanceret for at forhindre for stor vibration.



(S) Afstandsstykke

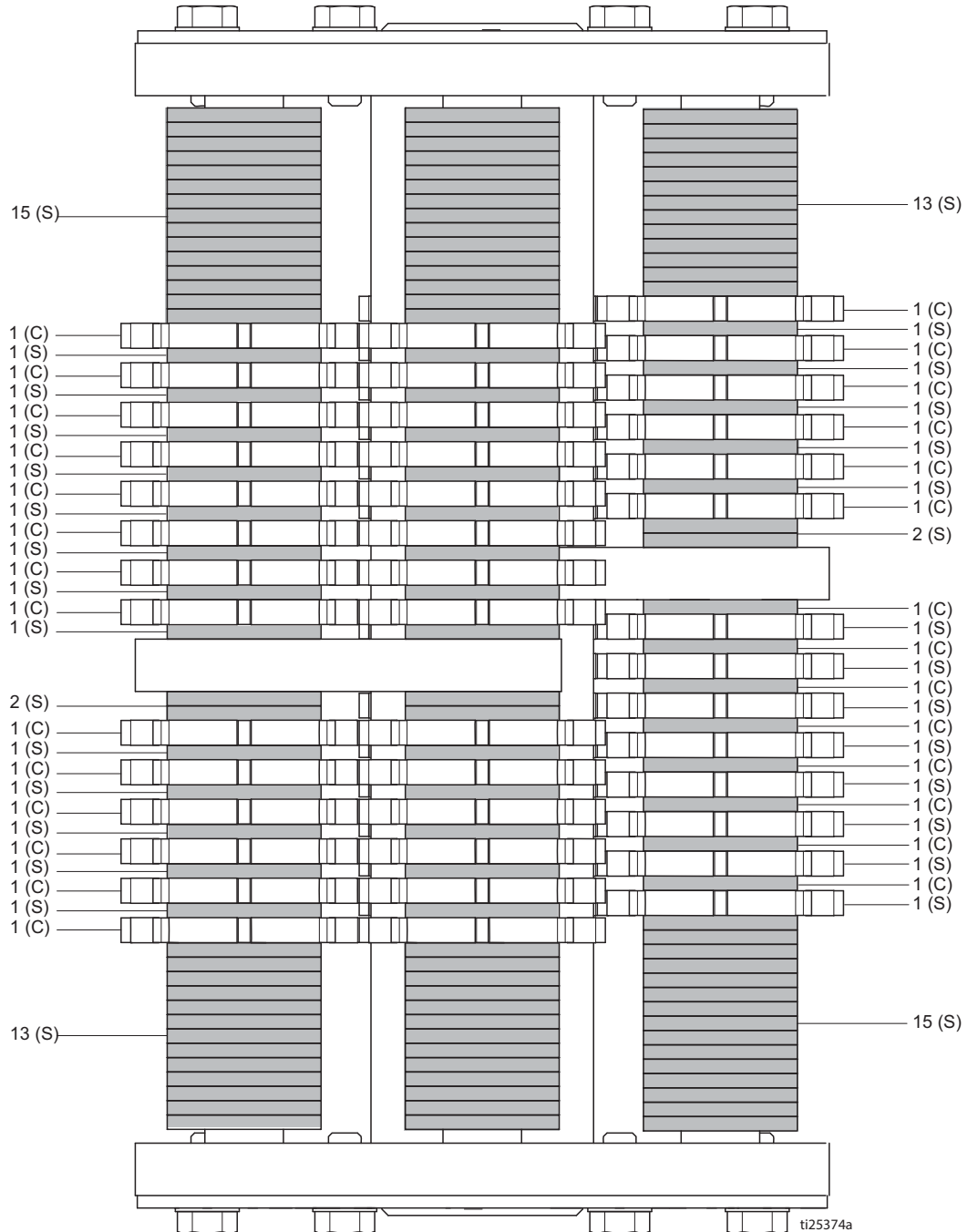
ti15056a



(M) Fræser

15 cm (6 tommer) fuld cut flail setup 258 afstandsstykker / 84 skærere

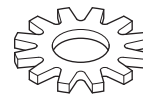
VEJLEDNING: Drej sekvens 180°, og gentag med de resterende aksler.



BEMÆRK: Montering kan variere i henhold til tolerancer. Kuttere og afstandsstykker skal stables så tromlen er korrekt afbalanceret for at forhindre for stor vibration.



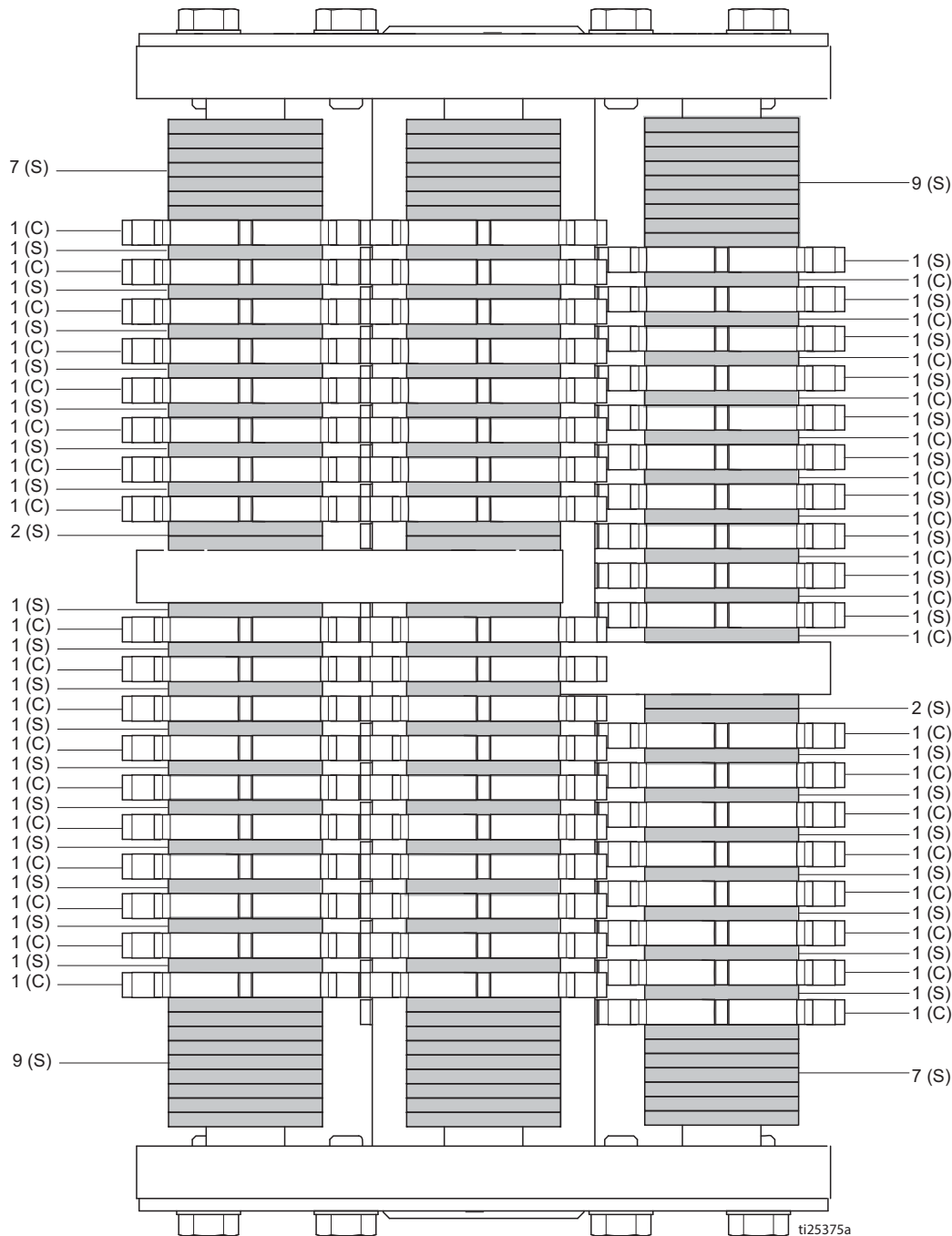
(S) Afstandsstykke



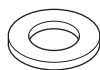
(C) Skærere

20 cm (8 tommer) fuld cut flail setup 210 afstandsstykker / 108 skærere

VEJLEDNING: Drej sekvens 180°, og gentag med de resterende aksler.



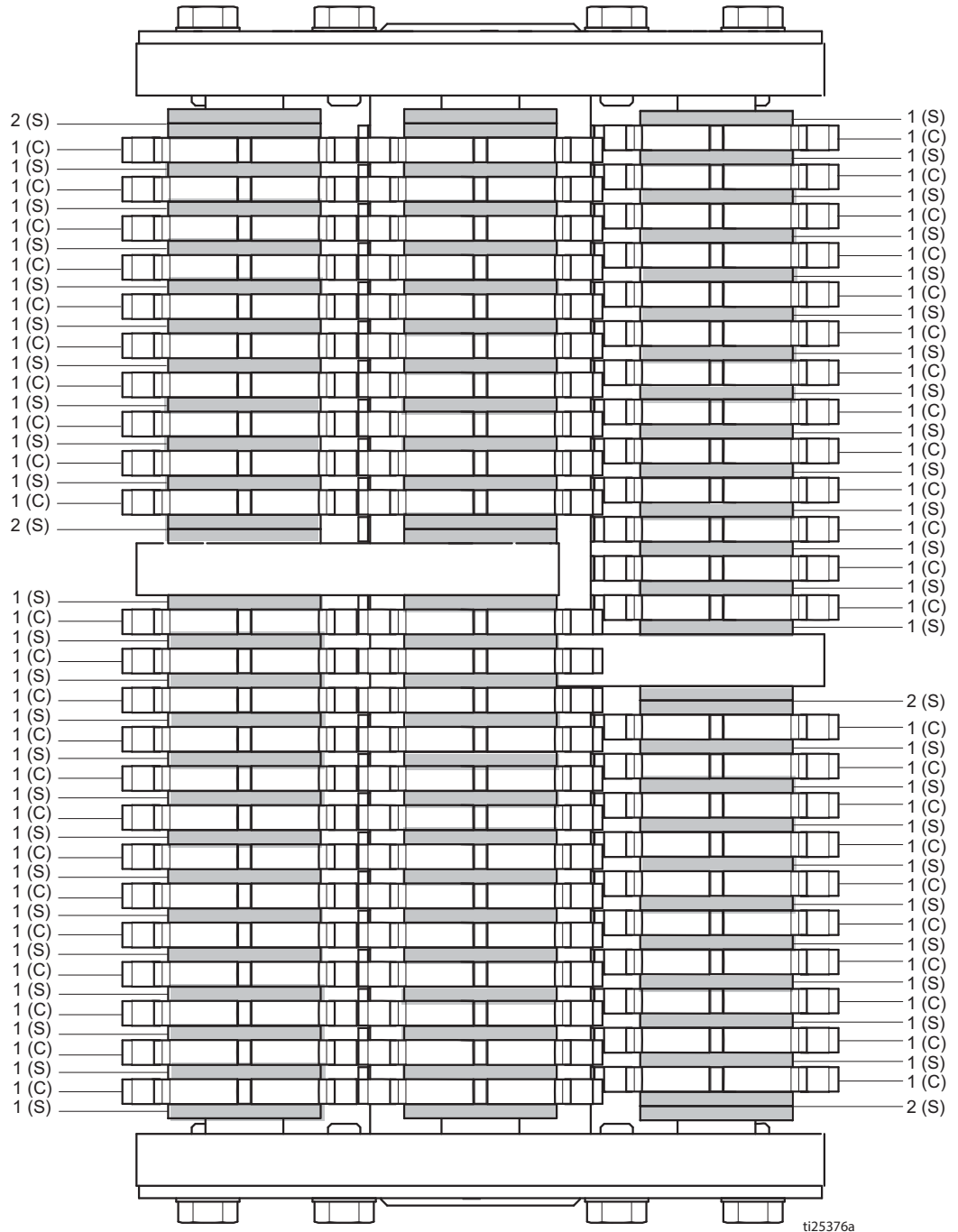
BEMÆRK: Montering kan variere i henhold til tolerancer. Kuttere og afstandsstykker skal stables så tromlen er korrekt afbalanceret for at forhindre for stor vibration.



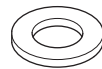
(S) Afstandsstykke (C) Skærere

25 cm (10 tommer) fuld cut flail setup 162 afstandsstykker / 138 skærere

VEJLEDNING: Drej sekvens 180°, og gentag med de resterende aksler.



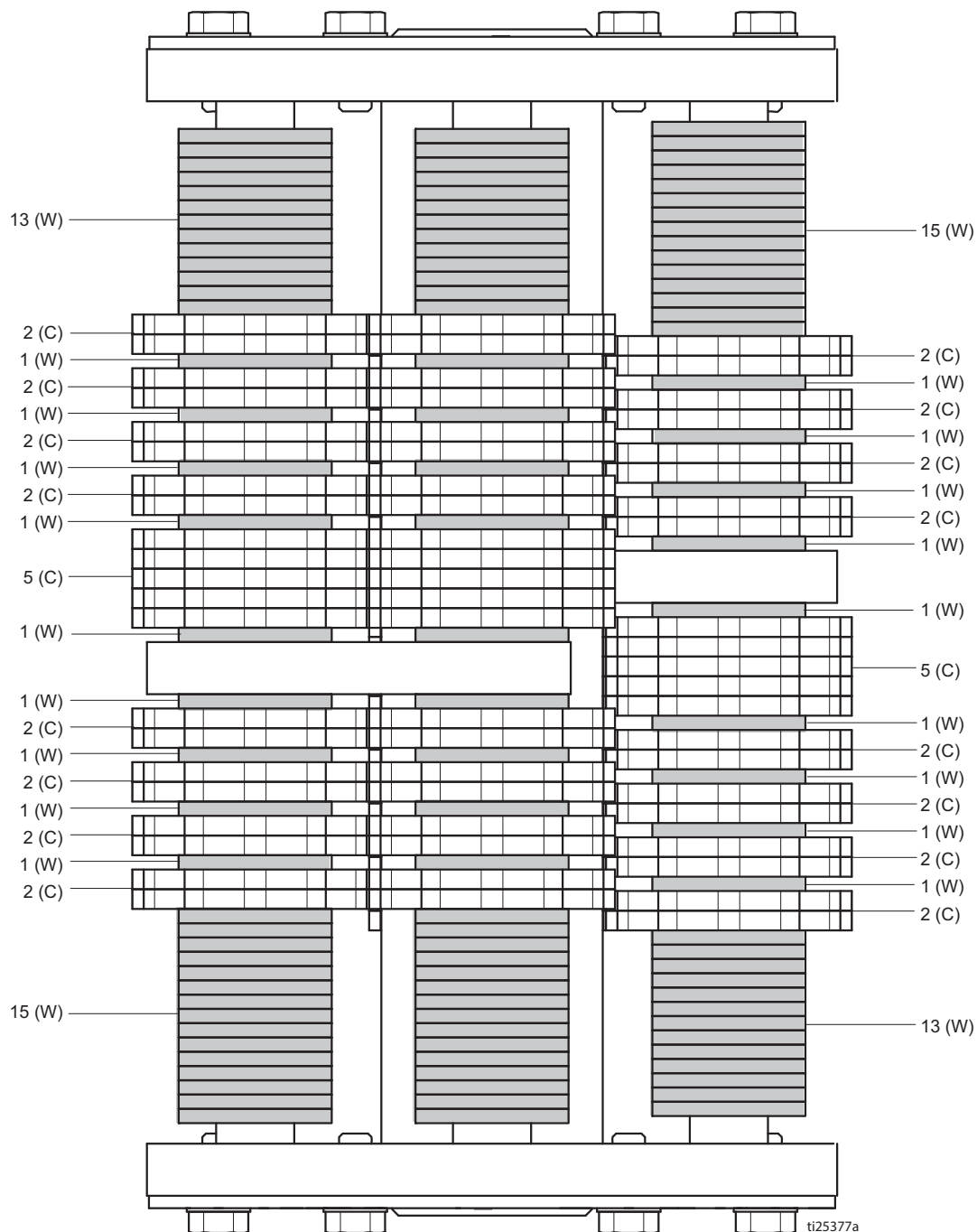
BEMÆRK: Montering kan variere i henhold til tolerancer. Kuttere og afstandsstykker skal stables så tromlen er korrekt afbalanceret for at forhindre for stor vibration.



(S) Afstandsstykke (C) Skærere

15 cm (6 tommer) stålskær setup 222 spændeskive / 126 skærere

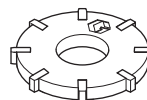
VEJLEDNING: Drej sekvens 180°, og gentag med de resterende aksler.



BEMÆRK: Montering kan variere i henhold til tolerancer. Kuttere og afstandsstykker skal stables så tromlen er korrekt afbalanceret for at forhindre for stor vibration.



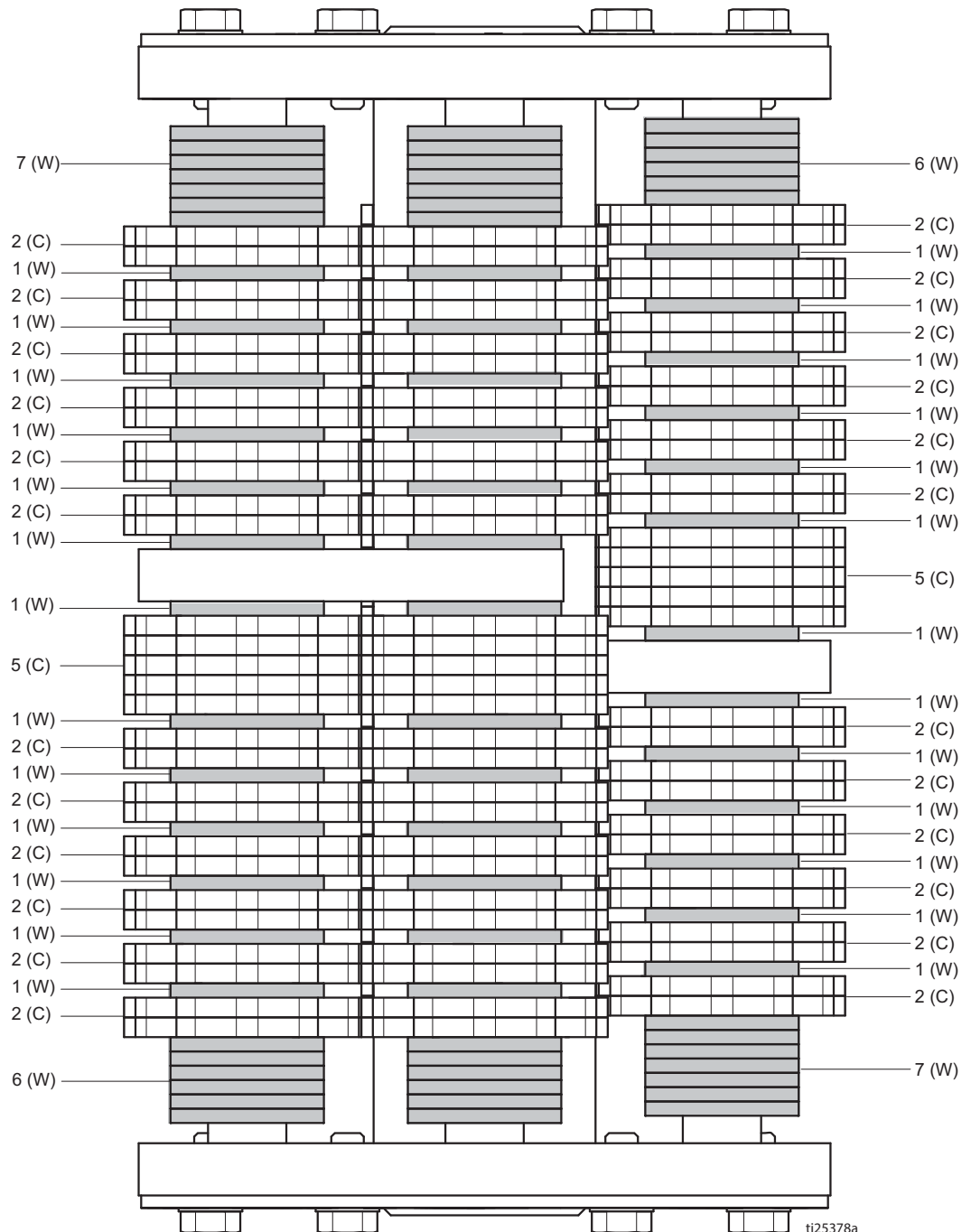
(W) Spændeskive



(C) Skærere

20 cm (8 tommer) stålskær setup 156 spændeskive / 174 skærere

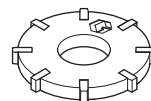
VEJLEDNING: Drej sekvens 180°, og gentag med de resterende aksler.



BEMÆRK: Montering kan variere i henhold til tolerancer. Kuttere og afstandsstykker skal stables så tromlen er korrekt afbalanceret for at forhindre for stor vibration.



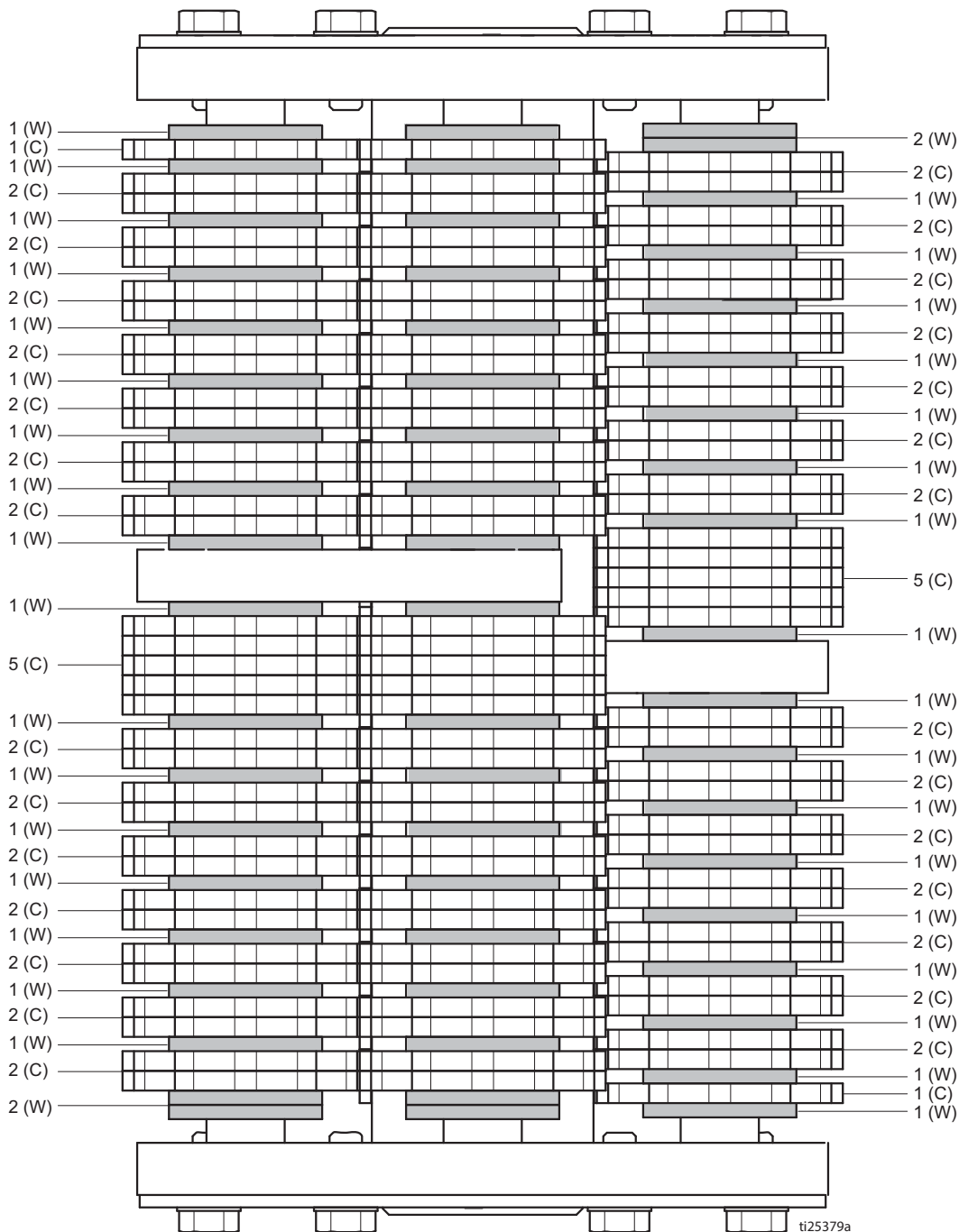
(W) Spændeskive



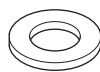
(C) Skærere

25 cm (10 tommer) stålskær setup 114 spændeskive / 204 skærere

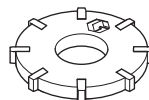
VEJLEDNING: Drej sekvens 180°, og gentag med de resterende aksler.



BEMÆRK: Montering kan variere i henhold til tolerancer. Kuttere og afstandsstykker skal stables så tromlen er korrekt afbalanceret for at forhindre for stor vibration.



(W) Spændeskive

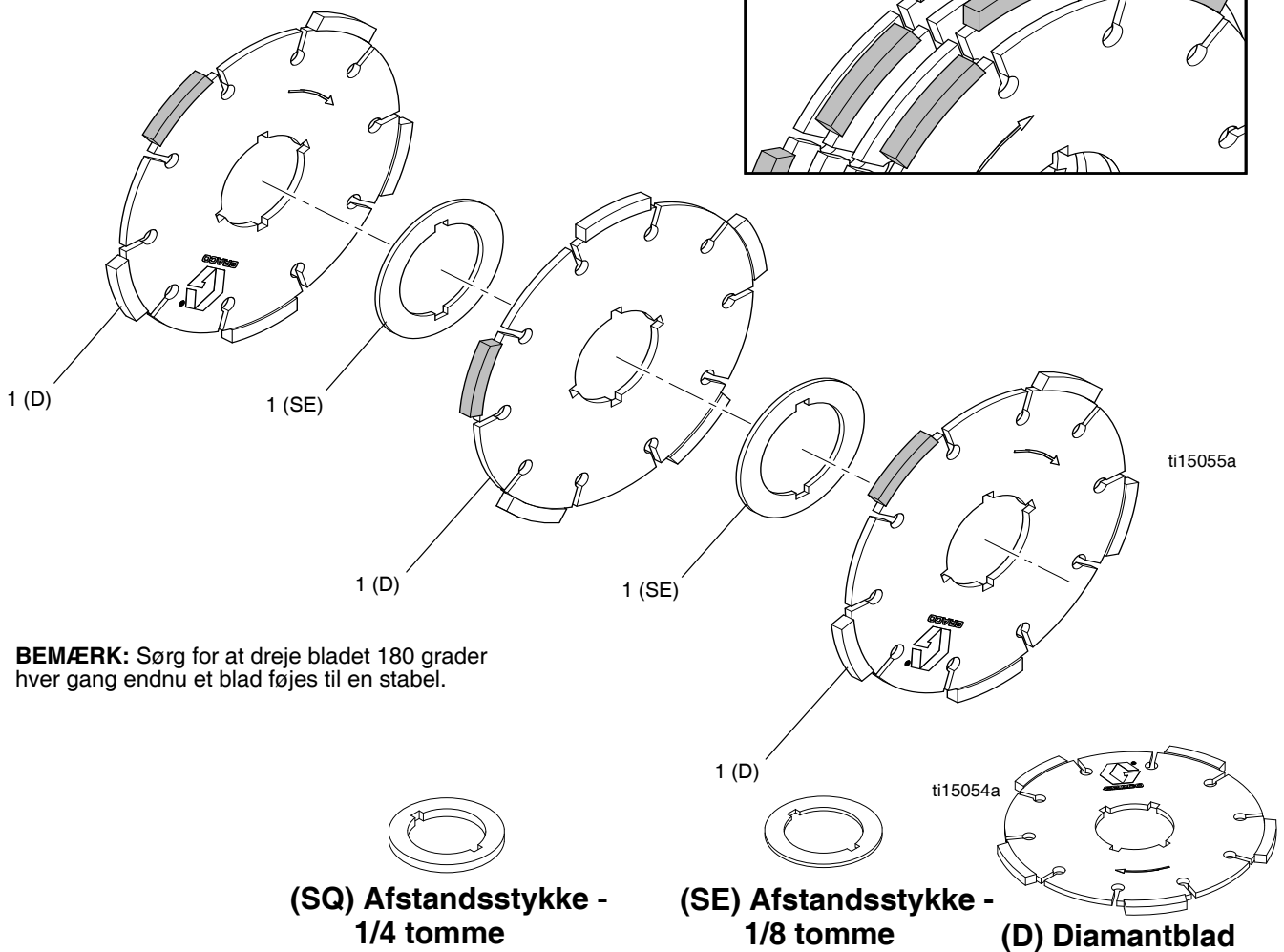
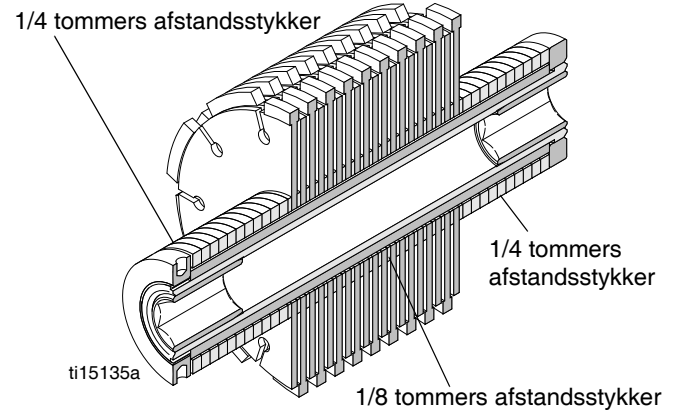


(C) Skærere

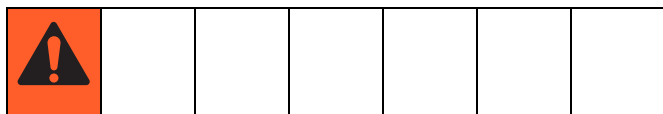
Diamantblade

| Rille bredde | Antal blade | Antal 1/8 tommers stål afstandsstykker | Antal aluminiums 1/4 tommers afstandsstykker |
|--------------------|-------------|----------------------------------------|----------------------------------------------|
| 1 tomme (2,5 cm) | 4 | 5 | 36 |
| 2 tommer (5 cm) | 8 | 9 | 32 |
| 3 tommer (7,5 cm) | 12 | 13 | 28 |
| 4 tommer (10 cm) | 16 | 17 | 23 |
| 5 tommer (12,5 cm) | 19 | 21 | 21 |
| 6 tommer (15 cm) | 23 | 24 | 15 |
| 7 tommer (17,5 cm) | 27 | 28 | 11 |
| 8 tommer (20 cm) | 31 | 32 | 7 |
| 9 tommer (23 cm) | 35 | 36 | 3 |
| 10 tommer (25 cm) | 38 | 39 | 2 |

For den bedste ydeevne skal der anvendes 1/4 tommers afstandsstykker på hver ende af akslen for at centrere diamantbladene på tromlen.



Fejlfinding



| Problem | Årsag | Løsning |
|------------------------------------------------------------------------------------------------------------|---------------------------------------------------------|----------------------------------------------------------------------------------------------------------------------------------------------------------------------------------------------------------------------------------------------|
| Motoren starter ikke | Motorens kontakt er slukket. | Tænd for motorkontakten. |
| | Motoren mangler benzin. | Påfyld benzintanken (se motorhåndbogen). |
| | Motoroliestanden er lav. | Forsøg at starte motoren. Det er nødvendigt at fylde olie på (se motorhåndbogen). |
| | Tændrøret har ikke forbindelse eller er beskadiget. | Tilslut tændrørskablet, eller udskift tændrøret. |
| | Motoren er kold. | Brug motorchokeren. |
| | Lukkehanen for brændstof er i OFF-positionen. | Flyt lukkehanen til ON-positionen. |
| | Der flyder olie ind i forbrændingskammeret. | Afmontér tændrøret. Træk i starteren 3 eller 4 gange. Rengør eller udskift tændrøret. Start motoren. Sørg for, at sprøjten holdes i lodret position for at undgå olieudsivning. |
| | Kun 480/630-modeller: Nødafbryderen er OFF. | Drej nødafbryderen til ON. |
| | 480/630-modeller: Ikke fastgjort til LineDriver. | Fastgør LineDriver til enheden. |
| Motoren fungerer, men LineDriver kører hverken frem eller tilbage | Lav hydraulikoliestand | Påfyld syntetisk motorolie, Mobil 1 (15W-50) |
| | Hjuludløseren er åben | Luk, tilspænd med fingrene. |
| Motoren fungerer, men LineDriver kører kun langsomt frem eller tilbage | Lav hydraulikoliestand. Parkeringsbremsen er trukket. | Påfyld syntetisk motorolie Mobil (15W-050). Løsn parkeringsbremsen. |
| | Hjuludløseren er åben | Luk, tilspænd med fingrene. |
| Motoren stopper, når operatøren forlader LineDriver | Sikkerhedskontakt | Aktivér parkeringsbremsen |
| Motoren fortsætter med at køre, når operatøren forlader LineDriver, og parkeringsbremsen ikke er aktiveret | Sikkerhedskontakt | Juster og aktivér parkeringsbremsen. Udskift sikkerhedskontakten og/eller dennes ledninger. |
| Motoren svinger ved sving og skift mellem fremad og bak | Lav motoroliestand | <ol style="list-style-type: none"> Find den korrekte olietype i motorhåndbogen. Hold motorolien på fuldt niveau for at undgå de irriterende motorstop forårsaget af, at Olieadvarslen registrerer lave olieniveauer. |
| Ujævn skæring | Uligevægtig dæktryk | Kontrollér dæktrykket for at sikre, at begge dæk er på 60 ft-lb. |
| Skærer ikke | Skærerne er slidte eller beskadigede | Udskift skærere. |
| Motoren kører et kort stykke tid og stopper så | Begrænsning af brændstofflow | Se motorhåndbogen |
| Enheden vibrerer i overdreven grad | Skærere er ikke centreret på tromlen. | Saml tromlen igen med skærerne centreret på tromlen. |
| | Lejerne er begyndt at slides. | Udskift lejerne. |
| | Skærerne er slidte eller beskadigede. | Udskift skærere. |
| Rillen bliver ikke lige, når diamantbladene anvendes | Tromlestaven er ikke på niveau med justeringshjule. | Juster tromlens justeringshjul, så hjulene og den sekskantede stav er på samme niveau. |
| Motoren går i stå under slibning | Skæredybden er for dyb. | Hæv tromlen. |
| | Enheden kører for hurtigt. | Sæt farten ned. |
| Fjerner ikke materiale under skæring | Skærerne er slidte. | Udskift skærere. |

Tekniske data

| GrindLazer 270 (model 571002) | | |
|-------------------------------------------------------------|-------------------------------------|-------------------|
| Mål | | |
| | Uemballeret | Emballeret |
| Højde cm/tommer: | 46 (116.8) | 50.5 (128.3) |
| Bredde cm/tommer: | 28 (71.1) | 37 (94.0) |
| Længde cm/tommer: | 62 (157.5) | 73 (185.4) |
| Vægt kg/pund: | 300 (136) | 400 (181) |
| Støj (dBa) | | |
| Lydeffekt ifølge ISO 3744: | 107.3 | |
| Lydtryk målt ved en afstand på 1 m | 91.6 | |
| Vibration (m/sek²) i henhold til ISO 3744 | | |
| Uden LineDriver: | 7.9 | |
| Med LineDriver: | 8.3 | |
| Effekt (hestekræfter) i henhold til SAE J1349 | | |
| 8,0 ved 3600 omdr./min. | | |
| Maksimal opbevaringstid | 5 år | |
| Maksimal levetid | 10 år | |
| Effekt-effektivitetsfaktor | 200 jorden meter pr liter brændstof | |
| GrindLazer 390 (model 571003) | | |
| Mål | | |
| | Uemballeret | Emballeret |
| Højde cm/tommer: | 46 (116.8) | 50.5 (128.3) |
| Bredde cm/tommer: | 28 (71.1) | 37 (94.0) |
| Længde cm/tommer: | 62 (157.5) | 73 (185.4) |
| Vægt kg/pund: | 310 (141) | 410 (186) |
| Støj (dBa) | | |
| Lydeffekt ifølge ISO 3744 | 109.3 | |
| Lydtryk målt ved en afstand på 1 m | 93.6 | |
| Vibration (m/sek²) i henhold til ISO 3744 | | |
| Uden LineDriver: | 7.5 | |
| Med LineDriver: | 5.9 | |
| Effekt (hestekræfter) i henhold til SAE J1349 | | |
| 11,0 ved 3600 omdr./min. | | |
| GrindLazer 480 (model 571004) | | |
| Mål | | |
| | Uemballeret | Emballeret |
| Højde cm/tommer: | 46 (116.8) | 50.5 (128.3) |
| Bredde cm/tommer: | 28 (71.1) | 37 (94.0) |
| Længde cm/tommer: | 62 (157.5) | 73 (185.4) |
| Vægt kg/pund: | 330 (150) | 430 (195) |
| Støj (dBa) | | |
| Lydeffekt ifølge ISO 3744 | 108.6 | |
| Lydtryk målt ved en afstand på 1 m | 92.1 | |
| Vibration (m/sek²) i henhold til ISO 3744 | | |
| Med LineDriver: | 4.9 | |
| Effekt (hestekræfter) i henhold til SAE J1349 | | |
| 16,0 ved 3600 omdr./min. | | |

| GrindLazer 630 (model 571260) | | |
|-------------------------------------------------------------|--------------------|-------------------|
| Mål | | |
| | Uemballeret | Emballeret |
| Højde cm/tommer: | 46 (116.8) | 50.5 (128.3) |
| Bredde cm/tommer: | 28 (71.1) | 37 (94.0) |
| Længde cm/tommer: | 62 (157.5) | 73 (185.4) |
| Vægt kg/pund: | 338 (153) | 438 (199) |
| Støj (dBa) | | |
| Lydeffekt ifølge ISO 3744 | 108.6 | |
| Lydtryk målt ved en afstand på 1 m | 92.1 | |
| Vibration (m/sek²) i henhold til ISO 3744 | | |
| Med LineDriver: | 4.9 | |
| Effekt (hestekræfter) i henhold til SAE J1349 | | |
| 21,0 ved 3600 omdr./min. | | |

Graco Standardgaranti

Graco garanterer, at alt det udstyr, der henvises til i nærværende dokument, som er fremstillet af Graco, og som bærer Gracos navn, er fri for materiale- eller fabrikationsfejl på den dato, hvor det sælges af den autoriserede Graco-forhandler til den oprindelige køber med anvendelse for øje. Med undtagelse af eventuelle særlige, udvidede eller begrænsede garantier, der er udstedt af Graco, påtager Graco sig i en periode på tolv måneder fra købsdatoen at reparere eller udskifte enhver del af udstyret, som Graco finder at være fejlbehæftet. Denne garanti gælder kun, når udstyret installeres, betjenes og vedligeholdes i henhold til de af Graco anbefalede skriftlige anvisninger.

Denne garanti dækker ikke, og Graco påtager sig intet ansvar for almindelig slitage eller eventuelle funktionsfejl, beskadigelse eller slitage, der skyldes ukorrekt installation, anvendelse til forkerte formål, slid, korrosion, utilstrækkelig eller forkert vedligeholdelse, forsømmelighed, uheld, ukorrekte teknisk indgreb eller udskiftning med komponentdele, der ikke er fremstillet af Graco. Graco påtager sig endvidere intet ansvar for funktionsfejl, beskadigelse eller slitage, der måtte skyldes, at det af Graco leverede udstyr ikke er foreneligt med konstruktioner, tilbehør, udstyr eller materialer, der ikke er leveret af Graco, eller som måtte skyldes ukorrekt konstruktion, fremstilling, installation, betjening eller vedligeholdelse af systemer, tilbehør, udstyr og materialer, der ikke er leveret af Graco.

Denne garanti er betinget af, at det udstyr, der hævdes at være fejlbehæftet, indsendes frankeret til en autoriseret Graco-distributør til undersøgelse af den påståede fejl. Hvis den påståede fejl kan accepteres, foretager Graco reparation eller udskiftning af alle defekte dele uden beregning. Udstyret vil derefter blive sendt franko til den oprindelige køber. Såfremt en undersøgelse af udstyret ikke måtte afsløre nogen materiale- eller fabrikationsfejl, vil reparationen blive udført mod et rimeligt gebyr, der kan omfatte udgifter til dele, arbejds løn og forsendelse.

DENNE GARANTI ER DEN ENESTE, OG DEN TRÆDER I STEDET FOR ENHVER ANDEN GARANTI, DET VÆRE SIG UDTRYKKELIG ELLER STILTIENDE, HERUNDER MEN IKKE BEGRÆNSET TIL GARANTI OM SALGBARHED ELLER GARANTI OM EGNETHED TIL ET BESTEMT FORMÅL.

Gracos eneste forpligtelse og købers eneste retsmiddel i tilfælde af garantibrud skal være som ovenfor beskrevet. Køberen accepterer, at denne ikke har nogen anden retsmiddel (herunder, men ikke begrænset til, dermed forbunden eller deraf følgende erstatning for driftstab, mistet omsætning, personskaade eller tingsskaade eller noget andet deraf afledt eller følgende tab). Ethvert søgsmål for garantibrud skal anlægges inden to (2) år fra købsdatoen.

GRACO GIVER INGEN GARANTI OG FRASIGER SIG ENHVER STILTIENDE GARANTI OM SALGBARHED OG EGNETHED TIL ET BESTEMT FORMÅL I FORBINDELSE MED TILBEHØR, UDS TYR, MATERIALER ELLER KOMPONENTER, DER SÆLGES AF, MEN IKKE ER FREMSTILLET AF GRACO. Sådanne genstande, der sælges, men ikke er fremstillet af Graco (som f.eks. elektriske motorer, kontakter, slanger, etc.), er omfattet af sådanne eventuelle garantier, som ydes af producenterne af disse. Graco vil i rimelig omfang bistå køberen i forbindelse med krav, der rejses som følge af brud på sådanne garantiforpligtelser.

Graco påtager sig under ingen omstændigheder erstatningsansvar for indirekte, afledte, særlige eller følgeskader som følge af Graco's levering af udstyr i forbindelse hermed eller som følge leverance, ydelse eller anvendelse af produkter eller andre varer, der sælges i forbindelse hermed, uanset om sådanne skader skyldes kontraktbrud, garantibrud, forsømmelighed fra Graco's side eller andre forhold.

FOR GRACO CANADA CUSTOMERS

The Parties acknowledge that they have required that the present document, as well as all documents, notices and legal proceedings entered into, given or instituted pursuant hereto or relating directly or indirectly hereto, be drawn up in English. Les parties reconnaissent avoir convenu que la rédaction du présente document sera en Anglais, ainsi que tous documents, avis et procédures judiciaires exécutés, donnés ou intentés, à la suite de ou en rapport, directement ou indirectement, avec les procédures concernées.

Graco Information

For the latest information about Graco products, visit www.graco.com.

For patent information, see www.graco.com/patents.

TO PLACE AN ORDER, contact your Graco distributor or call 1-800-690-2894 to identify the nearest distributor.

Dette dokument – såvel tekst som illustrationer – afspejler de senest tilgængelige produktoplysninger på tidspunktet for offentliggørelsen heraf. Graco forbeholder sig ret til at foretage ændringer uden forudgående varsel.

Oversættelse af originale instruktioner. This manual contains Danish. MM 3A0102

Graco hovedkvarter: Minneapolis
Internationale kontorer: Belgien, Kina, Japan, Korea

GRACO INC. AND SUBSIDIARIES • P.O. BOX 1441 • MINNEAPOLIS MN 55440-1441 • USA

Copyright 2011, Graco Inc. Alle Gracos produktionssteder er registreret iht. ISO 9001.

www.graco.com

Revideret E, februar 2018