

Ilmaton kuviointimaalien ruiskutuspistooli

308491B

M-versio

Suurin käyttöpaine 27,6 MPa (276 baria)

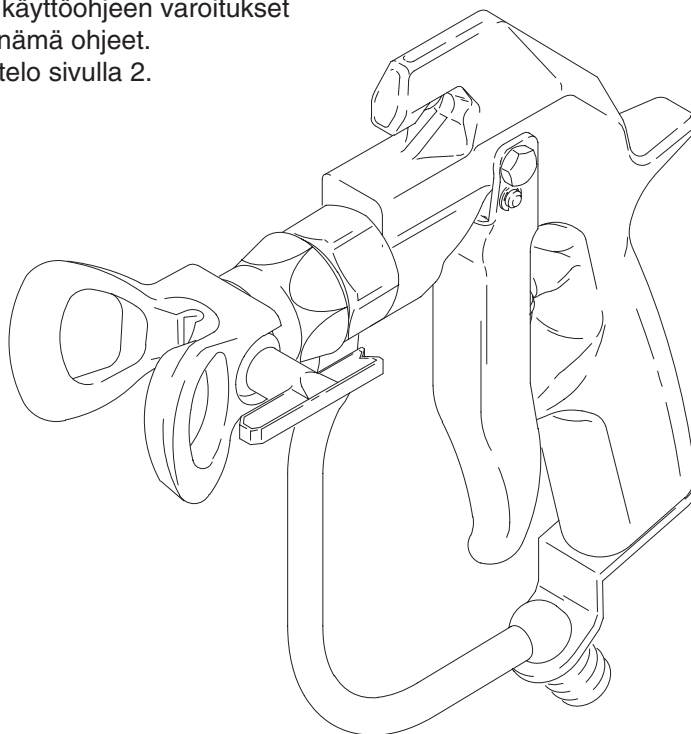
Osanro 241705, B-sarja

Sisältää RAC® suutinsuojuksen ja GHD631 SwitchTip-suuttimen®



Tärkeitä turvaohjeita

Lue kaikki tämän käyttöohjeen varoitukset ja ohjeet. Säilytä nämä ohjeet. Katso sisällysluettelo sivulla 2.



03965

GRACO N.V.; Industrierrein — Oude Bunders;
Slakweidestraat 31, 3630 Maasmechelen, Belgium
©COPYRIGHT 2002, GRACO INC.

TAATTUA LAATUA, JOHTAVAA TEKNOLOGIAA.

CE Ex II 2 G

Sisällysluettelo

Merkinnät	2
Varoitukset	3
Asennus ja käyttö	5
Järjestelmävaatimukset	5
Maadoita järjestelmä	5
Pistoolin varmistussalvan käyttö	5
Paineenpoistotoimet	5
Pistoolin käyttö	6
Ruiskutuskuivion säätö	6
Ruiskutussuuttimen ja suuttimen suojuksen hoito ..	7
Pistoolin huuhtelu	8
Pistoolin hajottimen toiminnan tarkastus	9
Huolto	10
Osat	14
Tekniset tiedot	15
Mitat	15
Takuu	16

Merkinnät

Vaaran merkki



Tämä merkki tarkoittaa vakavan tapaturman vaaraa tai hengenvaaraa, jos käyttöohjeita ei noudateta.

Varoituksen merkki



Tällä merkillä varoitetaan laitevauriosta tai laitteiden tuhoutumisvaarasta, jos vastaavia ohjeita ei noudateta.

! VAARA



NESTEEN TUNKEUTUMISVAARA

Ruisku pistoolista, vuodot tai rikkoutuneet komponentit voivat saada nesteen tunkeutumaan kehoon ja aiheuttaa erittäin vakavan tapaturman, johon voi liittyä amputoimispakko. Silmiin tai iholle roiskunut neste voi myös aiheuttaa vakavan tapaturman.

- Ihoon tunkeutunut neste saattaa näyttää pelkältä haavalta, mutta kyseessä on vakava vamma. **Hakeudu välittömästi kirurgin hoitoon.**
- Älä osoita ruiskutuspistoolilla ketään tai mitään vartalon osaa kohti.
- Älä laita kättä tai sormia ruiskutussuuttimen eteen.
- Älä yritä pysäyttää tai torjua vuotoja kädellä, vartalolla, käsineellä tai rätillä.
- Älä "puhalla" nestettä takaisin; tämä ei ole ilmaruiskutusjärjestelmä.
- Pidä aina suuttimen suojus ja liipaisimen suojus ruiskutuspistoolissa ruiskutuksen aikana.
- Tarkasta pistoolin hajottimen toiminta viikoittain. Katso ohjeita pistoolin käyttöoppaasta.
- Varmista, että liipaisimen varmistin toimii ennen kuin ruiskutat pistoolilla.
- Lukitse liipaisimen varmistussalpa, kun lopetat ruiskuttamisen.
- Noudata **paineenpoistotoimia** sivulta 5, jos ruiskutussuutin tukkeutuu, ja aina ennen laitteen puhdistamista, tarkistamista tai huoltamista.
- Kiristä kaikki nesteliitokset aina ennen käyttöä.
- Tarkista letkut, putket ja liittimet päivittäin. Vaihda kuluneet tai vahingoittuneet osat välittömästi. Pysyvästi yhteen liitettyjä letkuja ei voi korjata.
- Käsittele ja vedä letkuja ja putkia huolellisesti. Pidä letkut ja putket poissa liikkuvista osista ja kuumilta pinnoilta. Älä kierrä tai taivuttele letkuja tai siirrä laitteita letkujen avulla. Älä altista Graco-letkuja lämpötiloille, jotka ovat yli 82°C tai alle -40°C.



TULIPALON JA RÄJÄHDYKSEN VAARA

Sopimaton maadoitus, huono ilmanvaihto, avotuli tai kipinät saattavat aiheuttaa vaarallisen tilanteen ja johtaa tulipaloon tai räjähdykseen ja vakaviin vammoihin.

- Maadoita kaikki työskentelyalueen laitteet. Katso **Järjestelmän maadoitusohjeet** sivulta 5.
- Jos laitteen käytön aikana esiintyy staattisen sähkön kipinöintiä, **lopeta ruiskutus välittömästi**. Paikallista ja korjaa ongelma.
- Järjestä raittiin ilman saanti, jottei liuottimista tai ruiskutettavasta nesteestä keräännä syttyviä huuruja.
- Älä tupakoi ruiskutusalueella.
- Sammuta avotuli tai sytytysliekit ruiskutusalueelta.
- Älä käännä ruiskutusalueella valokatkaisijaa päälle tai pois päältä.
- Irrota kaikki ruiskutusalueen laitteet pistorasioista.
- Pidä ruiskutusalue puhtaana roskista, mukaan lukien liuottimet, rätit ja bensiini.
- Älä käytä bensiinimoottoria ruiskutusalueella.
- Pidä palonsammutin valmiina työskentelyalueella.

! VAARA



KÄYTTÖOHJEET

LAITTEIDEN VÄÄRINKÄYTÖN VAARA

Laitteiston väärinkäyttö voi rikkoa laitteet, saada ne epäkuntoon tai käynnistymään vahingossa ja johtaa vakavaan tapaturmaan.

- Tämä laite on tarkoitettu vain ammattikäyttöön.
- Lue kaikki käyttöohjeet, tarrat ja kyltit ennen laitteen käyttöä.
- Käytä laitetta vain sille tarkoitettulla tavalla. Jos olet epävarma siitä, ota yhteys Graco-jälleenmyyjään.
- Älä muuta laitetta millään tavalla.
- Tarkasta laite päivittäin. Korjaa tai vaihda kuluneet tai vaurioituneet osat välittömästi.
- Älä ylitä alimman nimellispaineen kestävä osan suurinta käyttöpainetta. Katso tämän laitteen suurin käyttöpaine **teknisistä tiedoista** sivulta 15.
- Älä siirrä tai nosta paineenalaista laitetta.
- Käytä nesteitä ja liuottimia, jotka ovat yhteensopivia nesteen kanssa tekemisiin joutuvien laitteen osien kanssa. Katso ohjeita **teknisistä tiedoista** sivulta 15 sekä kaikista laitteiden käsikirjoista. Lue nesteen ja liuottimen valmistajan varoitukset.
- Älä käytä 1,1,1-trikloorietaania, metyylikloridia, muita halogenoituja hiilivetyliuottimia tai niitä sisältäviä nesteitä alumiinisessa paineastiassa. Tällainen käyttö saattaa aiheuttaa kemiallisen reaktion ja mahdollisesti räjähdysriskin.
- Nesteletkuissa pitää olla jousisuojuukset molemmissa päissä suojaamaan niitä kiertymien tai taittumien aiheuttamilta murtumilta liittinten lähellä.
- Noudata kaikkia palo-, sähkö- ja muita turvallisuusmääräyksiä.



MYRKYLLISTEN NESTEIDEN VAARA

Vaarallisten nesteiden sopimaton käsittely tai myrkyllisten kaasujen hengittäminen voi aiheuttaa erittäin vakavia vammoja, jopa kuoleman, jos aineita roiskuu silmiin tai niitä joutuu ruoansulatusjärjestelmään tai keholle.

- Tunne käyttämäsi nesteen erikoisvaarat.
- Säilytä vaarallinen neste hyväksytyssä säiliössä. Hävitä vaaralliset nesteet paikallisten ja kansallisten ohjeiden mukaisesti.
- Käytä sopivaa suojavaatetusta, käsineitä, suojalaseja ja hengityssuojainta.



REKYYLIVAARA

Koska järjestelmä tuottaa suuren nestepaineen, voi pistoolia liipaistessa syntyä voimakas vastasysäys. Jos et ole valmistautunut tähän, pistoolikätesi voi osua omaan kehoosi tai voit menettää tasapainosi ja kaatua, mikä voi johtaa vakavaan tapaturmaan.

Asennus ja käyttö

Järjestelmävaatimukset

! VAARA

Huolehdi, että käyttäjä pitää aina ruiskutuspistoolin mukana toimitettua taskukokoista varoituskorttia mukanaan. Kortti sisältää tärkeitä hoito-ohjeita siltä varalta, että nestettä tunkeutuu ihoon. Lisää kortteja on saatavissa veloitusetta Graco Inc:lta.

1. Paineenpoistventtiilillä poistetaan nestepaine mäntäpumpusta, letkusta ja pistoolista; pistoolin liipaiseminen paineen poistamiseksi ei ehkä riitä.
2. Siivilöi ruiskutettava neste, jos siinä on hiukkasia, jotka voisivat tukkia ruiskutussuuttimen.

Maadoita järjestelmä

! VAARA

Staattisen kipinävaaran välttämiseksi maadoita pumpPU ja kaikki muut ruiskutuslaitteet, joita käytetään tai jotka sijaitsevat ruiskutusalueella. Tarkista paikallisista sähkömääräyksistä yksityiskohtaiset maadoitusohjeet ja laitetyyppi. Noudata myös pumpun ja ruiskun maadoitusohjeita. Pistooli saa maadoituksen kunnolla maadoitetun nesteletkun, pumpun ja ruiskun kautta. Lue myös **TULIPALON JA RÄJÄHDYKSEN VAARA** sivulta 3.

Pistoolin varmistussalvan käyttö

1. Lukitse pistoolin varmistin kääntämällä varmistin kohtisuoraan pistoolin rungon kanssa. Katso kuva 1.
2. Pistoolin varmistin vapautetaan työntämällä sitä ulospäin ja kääntämällä se yhdensuuntaiseksi pistoolin rungon kanssa. Katso kuva 1.

Paineenpoistotoimet

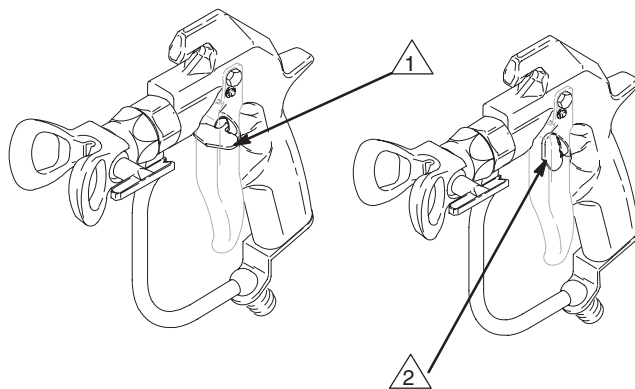
! VAARA

Vakavan vammautumisriskin vähentämiseksi, mukaan lukien nesteen tunkeutuminen ihoon, nesteen tai liuotimen roiskuminen silmiin, noudata aina seuraavia menettelyjä, kun poistat painetta, lopetat ruiskuttamisen, sammutat pumpun, tarkistat tai huollat ruiskutusjärjestelmän jotakin osaa, ja asennat, puhdistat tai vaihdat ruiskutussuuttimia.

1. Lukitse pistoolin varmistussalpa.
2. Katkaise virta pumpusta.
3. Vapauta pistoolin varmistussalpa.
4. Pidä pistoolin metalliosaa tukevasti maadoitettua metalliastiaa vasten. Liipaise pistoolia paineen poistamiseksi.
5. Lukitse pistoolin varmistussalpa.
6. Avaa tyhjennysventtiili ja pidä astia valmiina ulosvuo-tavaa nestettä varten. Tarkkaile painemittaria. Mittarin lukema on 0 bar/MPa, kun järjestelmä on täysin tyhjä. Jätä tyhjennysventtiili auki, kunnes alat ruiskuttaa uudekseen.

Jos epäilet, että ruiskutussuutin tai letku on täysin tukossa, tai ettei paine ole täysin poistunut, löysää hyvin hitaasti suuttimen suojuksen kiinnitysmutteria tai letkuliitintä ja vähennä painetta vähitellen. Puhdista ruiskutussuutin tai letku.

1. Pistoolin varmistin lukittuna
2. Pistoolin varmistin vapautettuna



Kuva 1

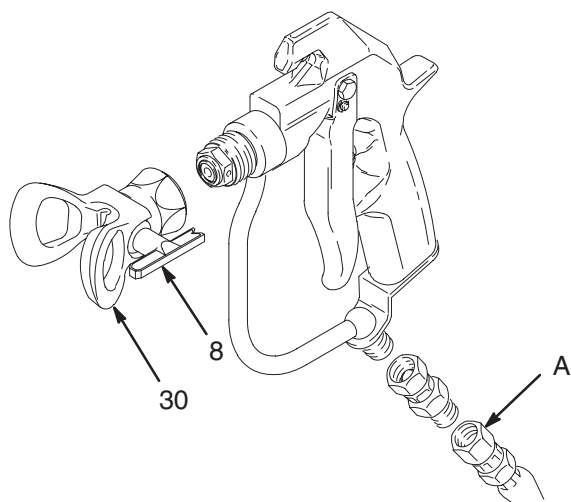
03966

Asennus ja käyttö

Pistoolin käyttö

! VAARA

Vähentääksesi laitevaurion vaaraa älä ylitä pistoolin suurinta **276 barin (27,6 MPa) käyttöpainetta** tai järjestelmässä käytettävän, alimmalla nimellispaineella toimivan lisävarusteen suurinta käyttöpainetta.



Kuva 2

04731

1. Liitä sähköä johtava nesteletku (A) pistoolin tuloliittimeen. Ks. kuva 2.
2. Käynnistä pumppu ilman suutinta. Huuhtelet pumpun mukana toimitettujen ohjeiden mukaisesti. Käytä mahdollisimman pientä painetta. Esitäytettyä järjestelmää käytettävällä aineella.
3. Poista paine.
4. Asenna SwitchTip-suutin (8) ja suuttimen suojus (30). Noudata käsikirjan ohjeita. Katso kuva 2.
5. Käynnistä pumppu. Liipaise pistooli testipaperiin. Säädä nestepainetta, kunnes suihku hajoaa täysin. Käytä mahdollisimman pientä painetta, joka soveltuu työhön. Korkeampi paine ei välttämättä paranna ruiskutuskuviota, vaan aiheuttaa suuttimen ja pumpun ennenaikaista kulumista.

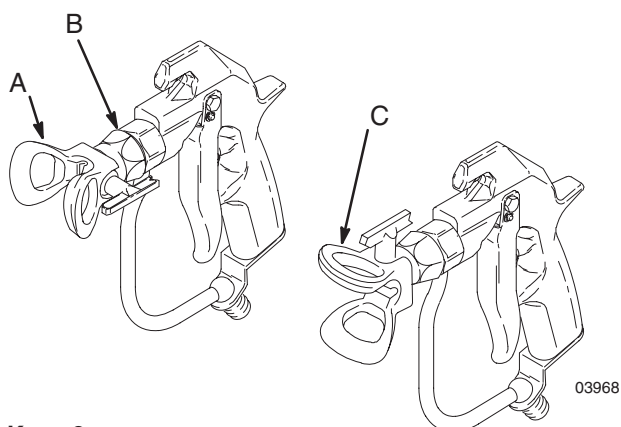
6. Jos paineen säädöllä ei saada aikaan hyvää ruiskutuskuviota, poista paine ja kokeile sitten erikokoisella suuttimella.
7. Käytä liipaisinta täysin auki ja täysin kiinni olevissa asennoissa. Pidä pistooli kohtisuoraan ja noin 350 mm päässä ruiskutettavasta pinnasta. Älä heiluta pistoolia kaareissa. Harjoittele, jotta löydät parhaan liikepituuden ja -nopeuden.

Ruiskutuskuviön säätö

1. Kun haluat säätää ruiskutuskuviön suuntaa, vapauta paine. Löysää suuttimen suojuksen kiinnitysmutteria (B). Käännä suuttimen suojus tai ura vaakasuoraan (C), kun haluat vaakasuoran kuvion, ja pystysuoraan (A), kun haluat pystysuoran kuvion. Kiristä mutteri. Katso kuva 3.
2. Ruiskutussuuttimen aukko ja ruiskutuskulma määräävät kuvion peiton ja koon. Jos haluat peittävämpää jälkeä, käytä mieluummin suurempaa suutinta kuin korkeampaa painetta.

! VAROITUS

Suuttimen suojuksen aukot vähentävät maalin kerääntymistä suojuksen ruiskutuksen aikana. Jos aukkojen terävät reunat vahingoittuvat, maalia alkaa kerääntyä sille alueelle. Älä koskaan ripusta pistoolia suuttimen suojuksesta.



Kuva 3

03968

Asennus ja käyttö

Ruiskutussuuttimen ja suuttimen suojuksen hoito

⚠ VAARA

Vähentääksesi nesteen tunkeutumisvaaraa ihoon tai roiskumista silmiin tai iholle älä pidä kättä, kehoa tai rättiä ruiskutussuuttimen edessä, kun puhdistat tai tarkastat tukkeutunutta suutinta. Osoita pistoolilla maahan tai jäteastiaan, kun kokeilet, onko suutin auki.

Älä yritä "puhaltaa maalia takaisin"; tämä ei ole paineilmapistooli.

Älä pyyhi nestekeräytyimiä pistoolista tai suuttimesta ennen kuin paine on poistettu.

Puhdistus päivän aikana

⚠ VAARA



NESTEEN TUNKEUTUMISVAARA

Vähentääksesi vakavan tapaturman vaaraa aina kun sinua kehoitetaan poistamaan paine noudata **paineenpoistotoimia** sivulta 5.

1. Poista paine.
2. Puhdista suuttimen edusta säännöllisesti päivän aikana, jottei siihen kerääntynyt maalia. Puhdista myös suutin ja suuttimen suojuksen jokaisen työpäivän päätteeksi. Puhdista ruiskutussuutin liuottimeen kastetulla pensselillä.

Jos suutin tukkeutuu ruiskutuksen aikana

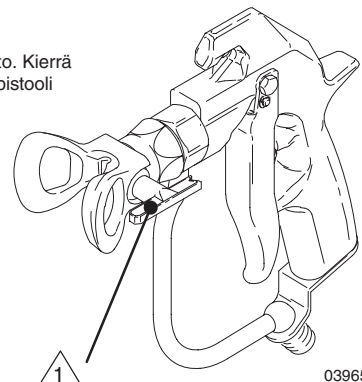
1. Lopeta ruiskutus välittömästi.
2. Lukitse pistoolin varmistin. Kierrä RAC IV -suuttimen kahvaa taaksepäin 180°. Katso kuva 4.
3. Vapauta varmistussalpa. Ruiskuta pistoolilla astiaan tai maahan tukoksen poistamiseksi.
4. Lukitse pistoolin varmistin. Kierrä suuttimen kahva ruiskutusasettoon. Katso kuva 4.
5. Jos suutin on yhä tukossa, lukitse pistoolin varmistin, sammuta ruisku ja irrota se voimanlähteestä sekä avaa paineenpoistventtiili paineen poistamiseksi. Puhdista RAC IV -ruiskutussuutin käsikirjassa 308644 esitetyllä tavalla.

⚠ VAROITUS

Älä koskaan liota koko pistoolia liuottimessa. Liuotinaineen pitkäaikainen vaikutus voi vaurioittaa tiivisteitä.



Kuvassa ruiskutusasetto. Kierrä kahvaa 180° ja liipaise pistooli tukoksen poistamiseksi



03965

Kuva 4

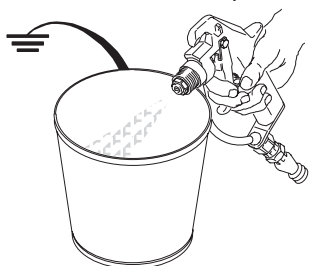
Asennus ja käyttö

Pistoolin huuhtelu

! VAARA

Vähentääksesi vakavan vammautumisen vaaraa, mukaan lukien nesteen roiskuminen silmiin tai iholle, tai staattista sähköpurkausta huuhtelun aikana:

- Varmista, että koko järjestelmä huuhteluastiat mukaan lukien on kunnolla maadoitettu.
- Irrota suuttimen suojus ja ruiskutussuutin.
- Pidä metallinen kosketus pistooliin ja huuhteluastian välillä.
- Käytä mahdollisimman alhaista painetta.



04735

Huuhtele aina pumppu ja pistooli ennen kuin ruiskutettava neste kuivuu niihin.

HUOMAUTUS: Tämä toimenpide vaatii maadoitetun astian, jossa on sopivaa liuotinta.

1. Poista paine.
2. Irrota suuttimen suojus ja ruiskutussuutin. Liota ja puhdista osat.
3. Ota pumpun imuputki pois alkuperäisestä astiasta.
4. Laita pumpun imuputki sopivaa liuotinta sisältävään maadoitettuun astiaan.
5. Käynnistä pumppu alimmalla paineella.
6. Ruiskuta pistoolilla maaliastiaan. Kun liuotinta alkaa tulla, vapauta liipaisin.
7. Ruiskuta pistoolilla liuotinastiaan. Kierrätä nestettä, kunnes järjestelmä on perusteellisesti huuhtoutunut.
8. Poista paine.

Asennus ja käyttö

Pistoolin hajottimen toiminnan tarkastus

Neulan ja istukan vakiopakkausessa 237398 on numero **090** leimattuna neulaan ja istukkaan. Istukassa **on** hajotin.

Vaihtoehtoisessa, hajottamattomassa neulan ja istukan pakkausessa 237260 on numero **125** leimattuna neulaan ja istukkaan. Istukassa **ei ole** hajotinta.

! VAARA

Venttiilin istukassa sijaitseva hajotin saa aikaan epäsäännöllisen ruiskutuskuviota, kun pistoolilla ruiskutetaan ilman suuttimen suojusta, kuten esim. puhdistuksen aikana. Tämä vähentää tunkeutumisvammojen vaaraa.

Jos käytät vaihtoehtoista sarjaa 237260, sinun täytyy olla erityisen huolellinen, ettet laita käsiä tai kehoa pistoolin suuttimen eteen.

Pidä aina suuttimen suojus paikallaan tavallisissa ruiskutustöissä.

Tarkista hajottimen toiminta viikoittain. Pistoolin hajotin ja istukka (2a) hajottaa suihkua ja vähentää nesteen tunkeutumisen vaaraa, kun suutin ei ole asennettuna. Suorita alla oleva testi. Jos se epäonnistuu, vaihda koko neula- ja istukkasarja. Hajottimia, istukoita ja neuloja ei myydä erikseen; vanhojen osien käyttö uusien kanssa aiheuttaa vuotoja.

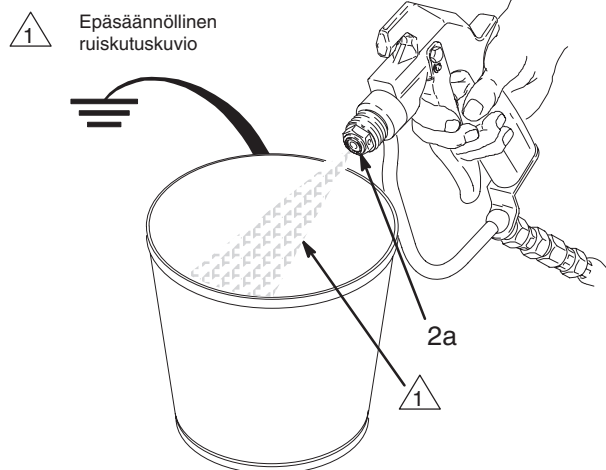
! VAARA



NESTEEN TUNKEUTUMISVAARA

Vähentääksesi vakavan tapaturman vaaraa aina kun sinua kehoitetaan poistamaan paine noudata **paineenpoistotoimia** sivulta 5.

1. Poista paine.
2. Irrota suuttimen suojus ja ruiskutussuutin.
3. Käynnistä ruisku ja säädä se alimmalle paineelle.
4. Osoita pistooli maadoitettuun metalliasiaan ja pidä sitä tukevasti astiaa vasten. Ruiskuta pistoolilla. Jos ulos tuleva neste **ei** hajoa epäsäännölliseksi virtaukseksi, vaihda koko neulasarja välittömästi. Ks. kuva 5.



Kuva 5

04735

Huolto

! VAARA

Vähentääksesi nesteen tunkeutumisesta tai roiskumisesta aiheutuvaa vakavaa tapaturmavaaraa noudata aina **paineenpoistomenettelyjä** sivulta 5 ennen pistoolin huoltamista.

Korjaukseen liittyviä huomautuksia

Neula ja istukka on saatavissa ainoastaan sarjana, joka sisältää osat 2a–2e.

Neulan ja istukan vakiopakkausessa 237398, on numero **090** leimattuna neulaan ja istukkaan.

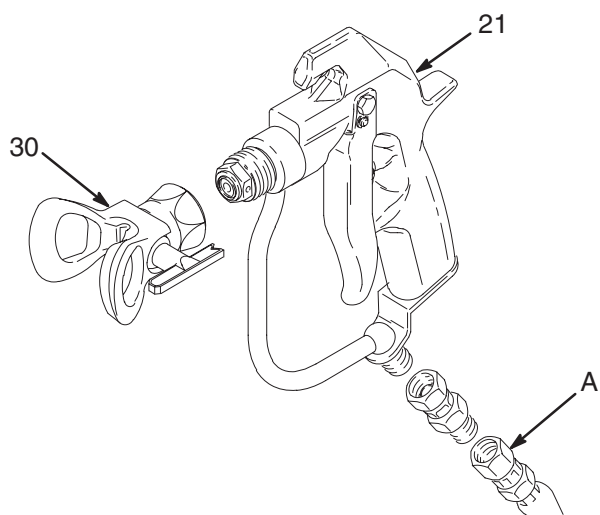
Ilman hajotinta olevassa neulan ja istukan vaihtoehtoisessa pakkauksessa 237260 on numero **125** leimattuna neulaan ja istukkaan. Sitä suositellaan käytettäväksi ainoastaan kittien, tiivistysaineiden ja muiden sitkeästi juoksevien tasoitteiden kanssa, jotka eivät mene läpi vakioistukan hajottimesta.

Käytä hyvälaatuista yleisrasvaa kohteissa, joita on voideltava.

Purkaminen

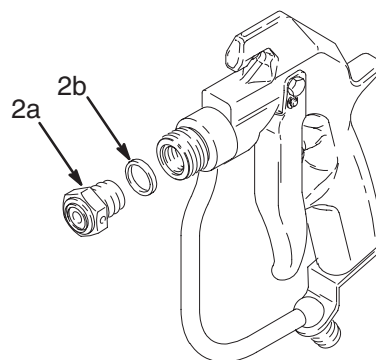
HUOMAUTUS: Jos korjataan vain neulaa ja istukkaa, kohtia 4 ja 5 ei tarvitse tehdä. Niissä kohdissa olevien osien poistaminen helpottaa kuitenkin pistoolin puhdistamista läpikotaisin.

1. Poista paine.



Kuva 6 04731

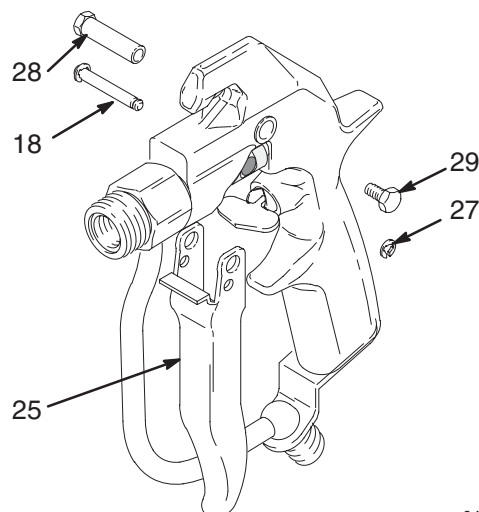
2. Irrota nesteletku (A). Poista suuttimen suojus (30). Avaa jousiruvia (21) noin 7 mm jousen jännityksen vähentämiseksi. Katso kuva 6.



Kuva 7

03969

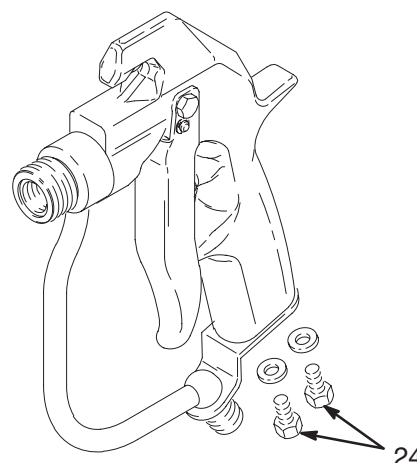
3. Irrota venttiin istukka (2a). Poista tiiviste (2b). Katso kuva 7.



Kuva 8

04732

4. Irrota yksi e-pidike (27). Työnnä tappi (18) ulos. Irrota ruuvi (29), niveltappi (28) ja liipaisin (25). Katso kuva 8.

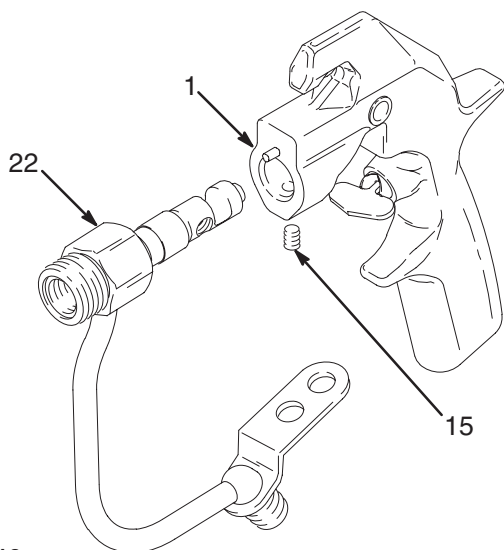


Kuva 9

04733

5. Irrota ruuvit (24). Katso kuva 9.

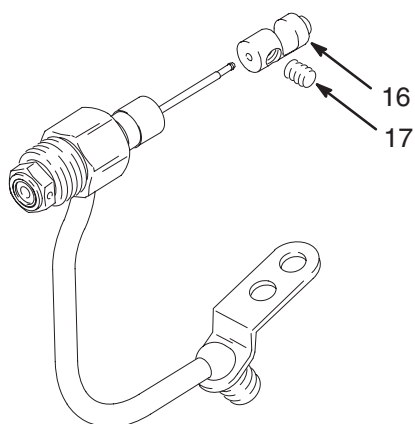
Huolto



Kuva 10

04736

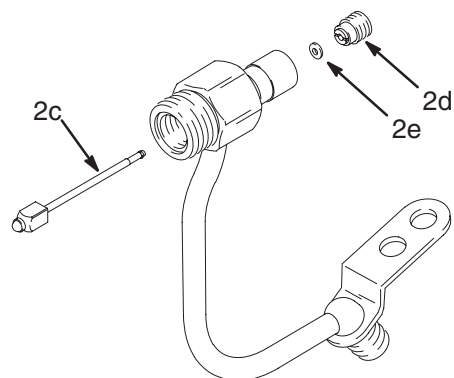
6. Löysää pidätinruuvia (15). Vedä nesterunko (22) irti pistoolin rungosta (1). Katso kuva 10.



Kuva 11

04734

7. Tue jousiohjainta (16), ettei se taivuta neulaa, ja löysää pidätinruuvit (17). Poista jousiohjain (16). Katso kuva 11.



Kuva 12

03974

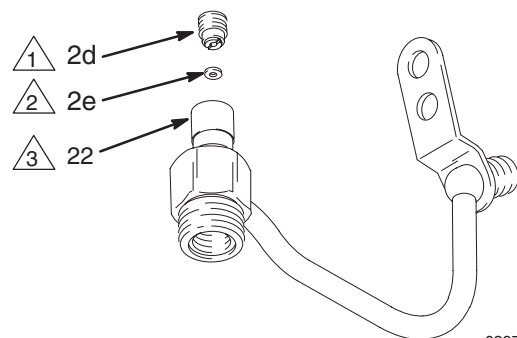
8. Poista neula (2c). Kierrä tiiviste pidin (2d) auki. Poista tiiviste (2e). Katso kuva 12.

Puhdistus

Puhdista kaikki osat ja syvennykset huolellisesti sopivalla liuottimella. Kuivaa kankaalla tai paineilmalla. Vaihda kaikki kuluneet tai vahingoittuneet osat.

Kokoonpano

- 1 Kiristä 3,4–4,5 Nm:iin
- 2 Tiivisteiden huulten täytyy olla runkoon päin
- 3 Rasvaa runko sisältä

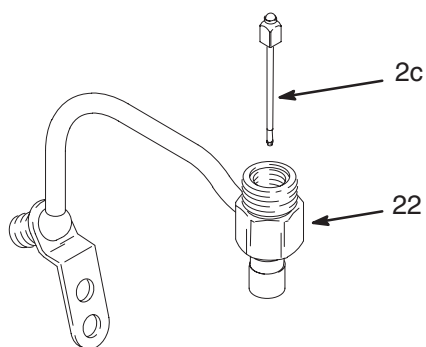


Kuva 13

03975

1. Rasvaa kevyesti nesterungon sisäosat (22). Asenna pieni tiiviste (2e) siten, että huulet ovat nesterungon sisäosaa kohti. Asenna tiiviste pidin (2d) ja kiristä momenttiin 3,4–4,5 Nm. Katso kuva 13.

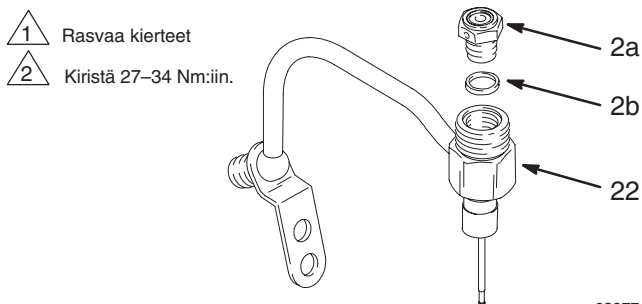
Huolto



Kuva 14

03676

2. Rasvaa kevyesti neulan (2c) ohut pää ja ohjaa se nesterungon (22) isompaan päähän.



1 Rasvaa kierteet

2 Kiristä 27–34 Nm:iin.

Kuva 15

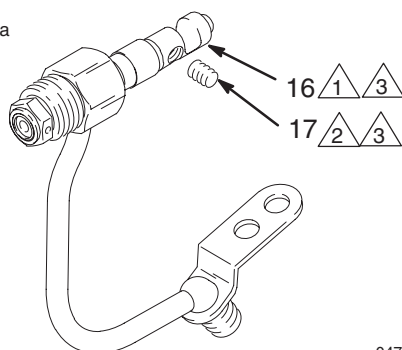
03977

3. Aseta tiiviste (2b) venttiin istukkaan (2a). Rasvaa venttiin istukan (2a) kierteet. Ruuvaa venttiin istukka nesterunkoon (22). Kiristä momenttiin 27–34 Nm. Katso kuva 15.

1 Istukka neulan vartta vasten

2 Käytä matalatehoista Loctitea®; kiristä vuorotellen ja tasaisesti momenttiin 2,8–3,4 Nm

3 Täytä kolo vaseliinilla

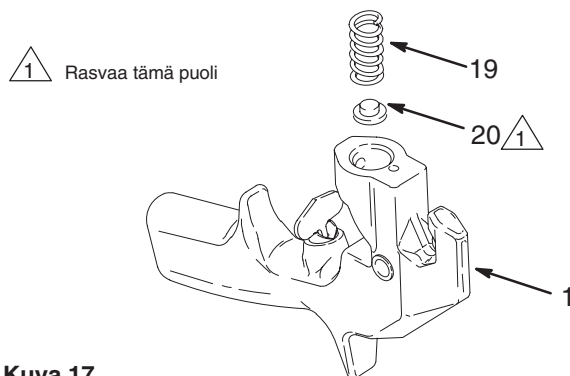


Kuva 16

04729

4. Asenna jousiohjain (16) ja istukka neulaa vasten. Kierrä molemmat pidätinruuvit (17) löysästi jousiohjaimen, ja kiristä sitten pidätinruuvit vuorotellen ja tasaisesti momenttiin 1,1–1,6 Nm. Täytä pidätinruuvien kolot vaseliinilla.

12 308491



1 Rasvaa tämä puoli

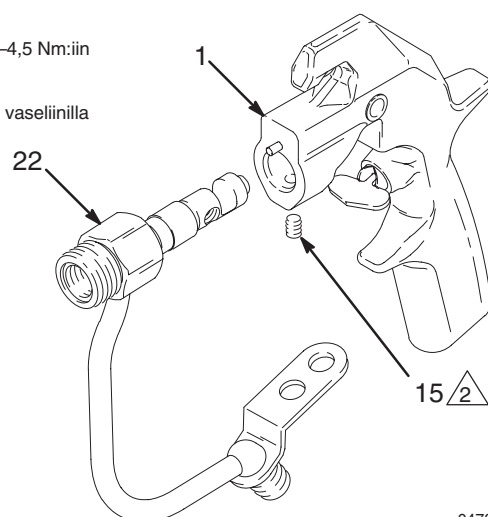
Kuva 17

03979

5. Jos jousi (19) poistettiin, rasvaa jousen säädin (20) ja aseta jousi paikoilleen. Pudota kokoonpano pistoolin runkoon (1). Katso kuva 17.

1 Kiristä 3,4–4,5 Nm:iin

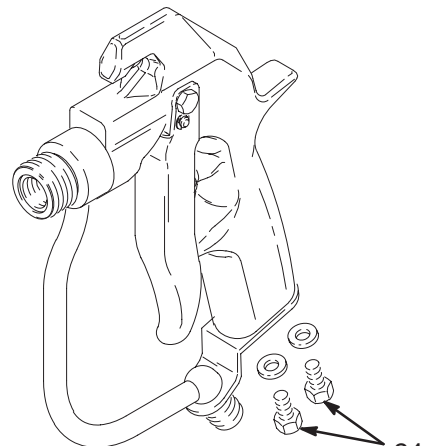
2 Täytä kolo vaseliinilla



Kuva 18

04736

6. Työnnä nestekotelo (22) pistoolin koteloon (1) perille saakka. Kiristä pidätinruuvi (15) momenttiin 3,4–4,5 Nm. Täytä pidätinruuvien kolo vaseliinilla. Katso kuva 18.

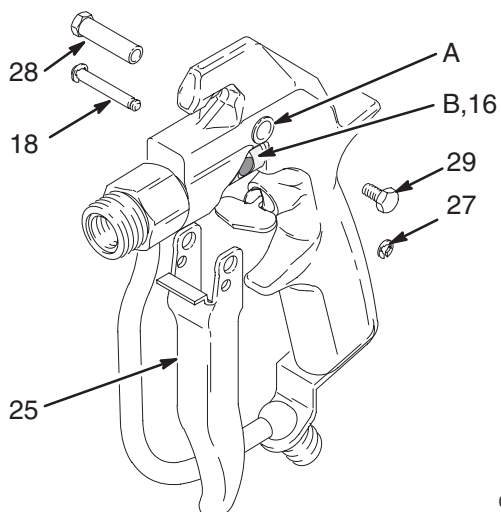


Kuva 19

04733

7. Asenna ruuvit (24). Katso kuva 19.

Huolto



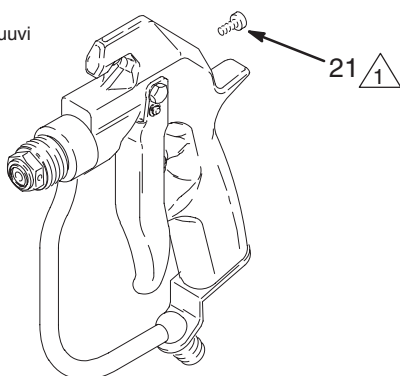
Kuva 20

04732

8. Aseta liipaisin (25) pistoolin runkoon. Työnnä niveltappi (28) ylimpään reikään (A) ja kiinnitä ruuvilla (29) toiselta puolelta. Aseta e-pidike (27) liipaisintapin (18) toiseen päähän. Työnnä tappi alempien liipaisimen reikien läpi ja jousiohjaimessa (16) olevan uran (B) läpi (kierrä jousiohjainta tarvittaessa). Asenna toinen e-pidike (27). Katso kuva 20.



Kierrä, kunnes ruuvi pysähtyy



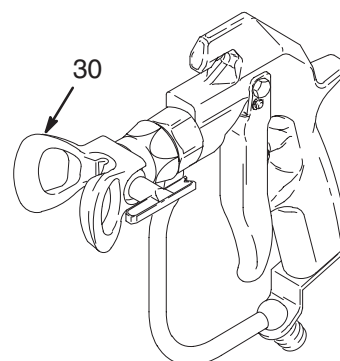
Kuva 21

03980

9. Jos jousen puristusruuvi (21) poistettiin, asenna se pistoolin takaosaan. Kierrä ruuvia, kunnes se pysähtyy. Katso kuva 21.

Testaa pistooli ennen käyttöä

1. Lukitse pistoolin varmistin. Liitä letku pistooliin. Käynnistä ja esitäytä pumppu.
2. Vapauta pistoolin varmistin. Liipaise pistooli jäteastiaan. Vapauta liipaisin ja varmista, että pistooli lopettaa välittömästi ruiskuttamisen ja ettei vuotoja ole.
3. Jos pistoolissa on hajotin, tarkista se sivulla 9 olevien ohjeiden mukaan.
4. **Asenna suuttimen suojus (30) ennen käyttöä.** Katso kuva 22.

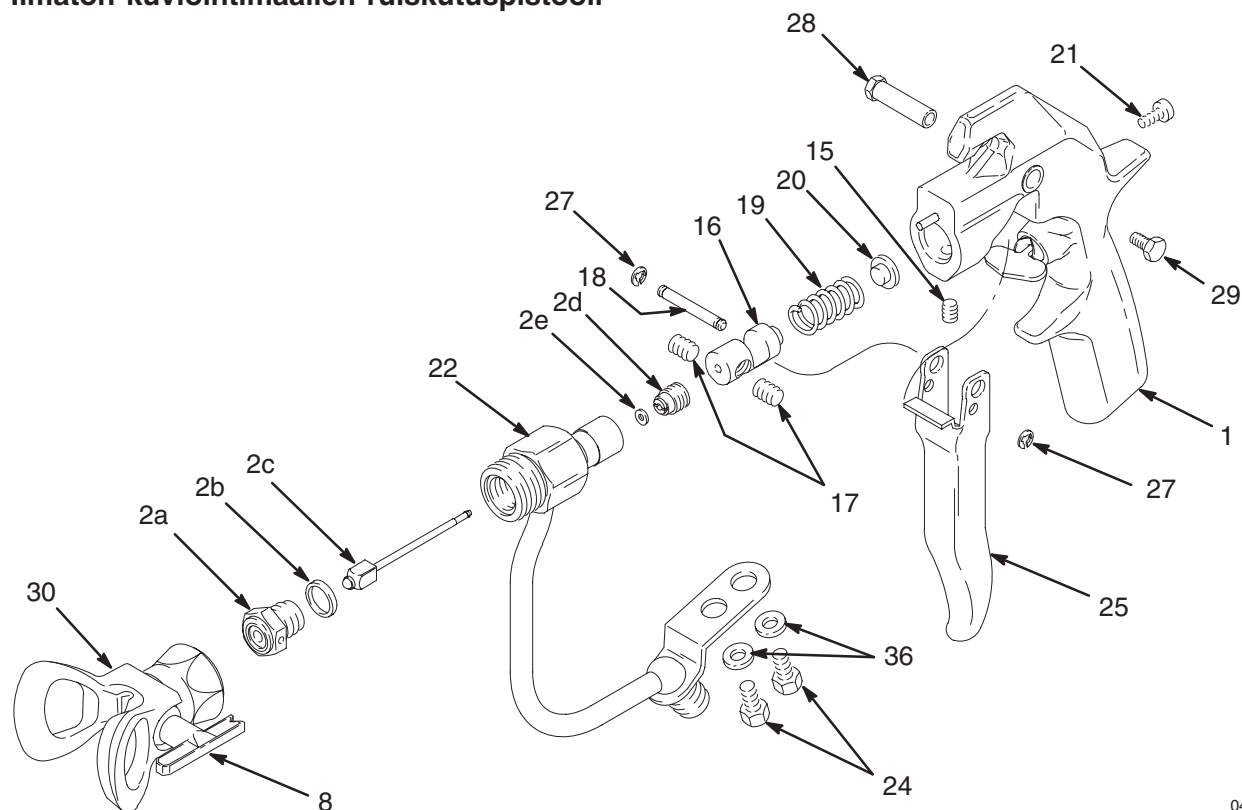


Kuva 22

03965

Osat

Osanro 241705, B-sarja Ilmaton kuviointimaalien ruiskutuspistooli



04730

Kuva nro	Osa nro	Kuvaus	Kpl	Kuva nro	Osa nro	Kuvaus	Kpl
1	237680	KUVIOINTIMAALIPISTOOLIN RUNKO	1	21	110637	SÄÄTÖRUUVI	1
2	237260	NEULA- JA ISTUKKASARJA (osia ei myydä erikseen)	1	22	237694	NESTEPESSÄ	1
2a		. VENTTIILIN ISTUKKA	1	24	112774	RUUVI; 1/4-20	2
2b		. TIIVISTE	1	25	189974	LIIPAININ	1
2c		. NEULA	1	27	112410	E-PIDIKE	2
2d		. TIIVISTEEN PIDIN	1	28	187965	NIVELTAPPI	1
2e		. TIIVISTE	1	29	203953	RUUVI, laipallinen kuusiokanta; 10-24	1
8	GHD631	SwitchTip-suutin, koko 631	1	30	222674	SARJA, SUUTTIMEN SUOJUS	1
15	102207	ASETUSRUUVI; 1/4-20	1	34▲	187346	VAROITUSLEVY <i>ei kuvassa</i>	1
16	189960	JOUSEN OHJAIN	1	35▲	222385	VAROITUSKORTTI <i>ei kuvassa</i>	1
17	112729	PIDÄTINRUUVI, kolokanta	2	36	110755	ALUSLAATTA, litteä	2
18	189958	LIIPAINIMEN TAPPI	1				
19	102924	JOUSI	1				
20	189990	JOUSEN SÄÄDIN	1				

▲ Hengenvaaran ja vaaran varakylttejä, -tarroja ja -kortteja on saatavissa veloitukselta.

Tekniset tiedot

Nesteaukon koko 3,2 mm
Sisääntuloaukon koko 1/4 npt (m)
Nesteputken sisähalkaisija 6,2 mm (0,245")

Äänitiedot:

Äänenpaineen taso 84 dB(A)*
Äänitehon taso 93 dB(A)*

*Mitattu ruiskutettaessa vesiohenteista maalia suutinkoon
0,031 läpi 207 barin (20,7 MPa) paineella. ISO 3744 mukainen.

Nesteen kanssa kosketuksissa olevat osat . volframikarbidia,
17-4 PH passivoitua ruostumatonta terästä,
polypropeeniä, polyeteeniä

Loctite® on Loctite Corporationin rekisteröimä tavaramerkki.

Mitat

Suurin käyttöpaino 276 bar (27,6 MPa)
Paino *sisältää suuttimen ja suojuksen* 720 g
Pituus 210 mm
Korkeus 203 mm

Takuu

Graco takaa, että kaikki tässä käyttöoppaassa mainitut Gracon valmistamat ja sen nimellä varustetut laitteet ovat materiaalin ja työn osalta virheettömiä sinä päivänä, jolloin valtuutettu Graco-jälleenmyyjä on myynyt ne alkuperäisen ostajan käyttöön. Lukuun ottamatta Gracon myöntämiä erityisiä, jatkettuja tai rajoitettuja takuita Graco korjaa tai vaihtaa vialliseksi toteamansa laitteen osan yhden (1) vuoden aikana myyntipäiväyksestä. Tämä takuu on voimassa vain silloin, kun laitteen asennuksessa, käytössä ja kunnossapidossa noudatetaan Gracon kirjallisia suosituksia.

Tämä takuu ei koske normaalia kulumista eikä sellaista vikaa, vauriota tai kulumista, joka johtuu virheellisestä asennuksesta, väärästä käytöstä, hankauksesta, korroosiosta, riittämättömästä tai sopimattomasta kunnossapidosta, laiminlyönnistä, onnettomuudesta, laitteen muuttamisesta tai osien vaihtamisesta muihin kuin Gracon osiin, eikä Graco ole näistä vastuussa. Graco ei myöskään ole vastuussa viasta, vauriosta tai kulumisesta, joka johtuu Gracon laitteiden ja muiden kuin Gracon toimittamien rakenteiden, lisävarusteiden tai materiaalien välisestä yhteensopimattomuudesta, tai muiden kuin Gracon toimittamien rakenteiden, lisävarusteiden tai materiaalien sopimattomasta suunnittelusta, valmistuksesta, asennuksesta, käytöstä tai kunnossapidosta.

Tämän takuun ehtona on vialliseksi väitetyt laitteen palauttaminen asiakkaan kustannuksella valtuutetulle Graco-jälleenmyyjälle väitetyt vian varmistamista varten. Jos väitetty vika todetaan, Graco korjaa tai vaihtaa veloituksetta vialliset osat. Laite palautetaan alkuperäiselle ostajalle ilman kuljetuskustannuksia. Jos laitteen tarkistuksessa ei löydetä materiaali- tai työvirhettä, korjaus tehdään kohtuullista maksua vastaan, johon voi sisältyä kustannukset osista, työstä ja kuljetuksesta.

TÄMÄ TAKUU ON YKSINOMAINEN JA KORVAA KAIKKI MUUT ILMAISTUT TAI OLETETUT TAKUUT, MUKAAN LUKIEN MUUN MUASSA TAKUU MARKKINOITAVUUDESTA TAI SOVELTUVUUDESTA TIETTYYN TARKOITUKSEEN.

Gracon ainoa velvoite ja ostajan ainoa korvaus takuukysymyksissä on yllä esitetyn mukainen. Ostaja suostuu siihen, että mitään muuta korvausta (mukaan lukien mm. satunnaiset tai välilliset vahingonkorvaukset menetetyistä voitoista, menetetyistä myynnistä, henkilö- tai omaisuusvahingoista tai muista satunnaisista tai välillisistä menetyksistä) ei ole saatavissa. Takuuvaade on nostettava kahden (2) vuoden kuluessa myyntipäiväyksestä.

GRACO EI MYÖNNÄ MITÄÄN TAKUUTA JA TORJUU KAIKKI OLETETUT TAKUUT MARKKINOITAVUUDESTA JA SOPIVUUDESTA TIETTYYN TARKOITUKSEEN SELLAISTEN LISÄVARUSTEIDEN, LAITTEIDEN, MATERIAALIEN TAI OSIEN YHTEYDESSÄ, JOTKA GRACO ON MYYNYT MUTTEI VALMISTANUT. Tällaisiin osiin, jotka Graco on myynyt muttei valmistanut (kuten sähkömoottorit, kytkimet, letkut, jne.), sovelletaan näiden valmistajien mahdollisesti antamia takuita. Graco tarjoaa ostajalle kohtuullisessa määrin apua takuuvaateen nostamisessa.

Missään tapauksessa Graco ei ole vastuussa epäsuorista, satunnaisista, erityisistä tai välillisistä vahingonkorvauksista, jotka aiheutuvat Gracon laitetoimituksista tai niihin myytyjen tuotteiden tai muiden tavaroiden hankkimisesta, toimivuudesta tai käytöstä, olipa kyseessä sopimusrikkomus, takuunalainen virhe, Gracon laiminlyönti tai jokin muu syy.

FOR GRACO CANADA CUSTOMERS

The parties acknowledge that they have required that the present document, as well as all documents, notices and legal proceedings entered into, given or instituted pursuant hereto or relating directly or indirectly hereto, be drawn up in English. Les parties reconnaissent avoir convenu que la rédaction du présente document sera en Anglais, ainsi que tous documents, avis et procédures judiciaires exécutés, donnés ou intentés à la suite de ou en rapport, directement ou indirectement, avec les procédures concernées.

LISÄTAKUU

Graco myöntää jatkotakuun ja kulumistakuun tuotteille, jotka on mainittu "Gracon urakointilaitteiden takuuehdoissa".

*Kaikki tämän asiakirjan kirjoitetut ja kuvalliset tiedot vastaavat julkaisuhetkellä tiedossa olevia viimeisimpiä tuotetietoja.
Graco pidättää itselleen oikeuden muutoksiin.*

MM 308491

Gracon pääkonttori: Minneapolis
Kansainväliset toimistot: Belgia, Kiina, Japani, Korea

**GRACO N.V.; Industrieterrein — Oude Bunders;
Slakweidestraat 31, 3630 Maasmechelen, Belgium
Tel.: 32 89 770 700 – Fax: 32 89 770 777**

PAINETTU BELGIASSA 308491M 1/1995 Päivitetty 4/2005