

Kit per collettori separati Huskyt™

3A3622C

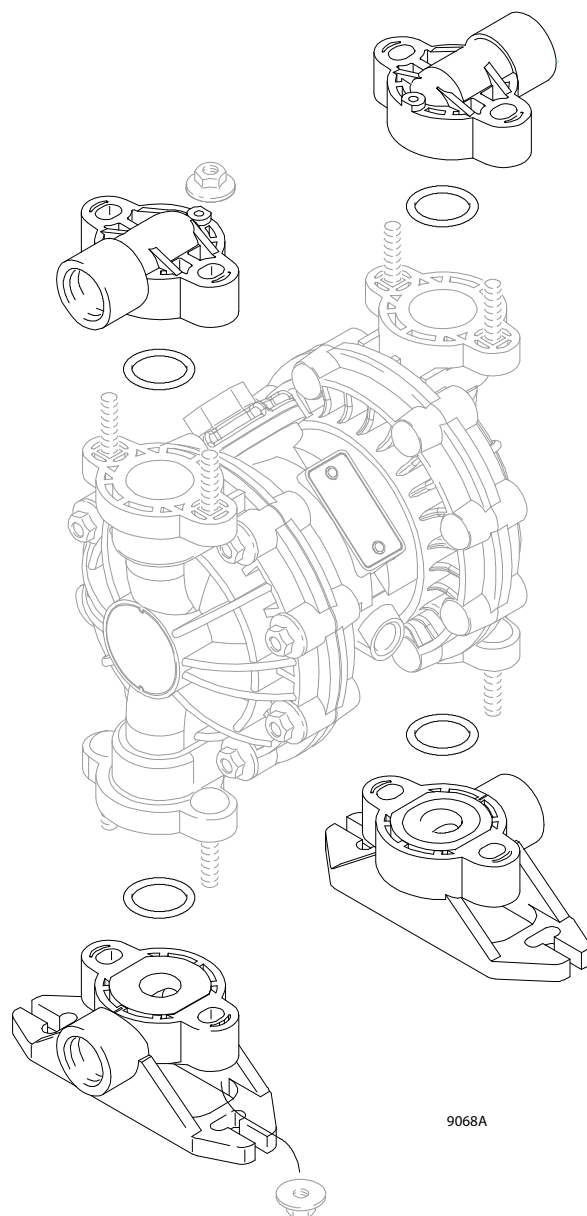
IT

Per pompare due fluidi contemporaneamente
oppure per miscelare due fluidi nella pompa

Codice 241240	polipropilene; ingresso separato
Codice 241241	acetale; ingresso separato
Codice 241242	Kynar®; ingresso separato
Codice 241243	polipropilene; uscita separata
Codice 241244	acetale; uscita separata
Codice 241245	Kynar®; uscita separata



Leggere le avvertenze e le istruzioni.



Installazione

Procedura di scarico della pressione



AVVERTENZA

PERICOLO DA APPARECCHIATURE PRESSURIZZATE

L'attrezzatura rimane pressurizzata fin quando la pressione non viene rilasciata manualmente. Per ridurre il rischio di lesioni gravi causate da fluido sotto pressione, fluido dalla valvola, da spruzzi di fluido, seguire questa procedura ogni volta che viene indicato di

- viene indicato di scaricare la pressione
- Smettere di pompare
- Verificare, pulire o riparare i dispositivi del sistema
- Installare o pulire gli ugelli del fluido

1. Chiudere l'alimentazione dell'aria in entrata alla pompa.
2. Aprire la valvola di erogazione, se utilizzata.
3. Aprire la valvola di drenaggio per scaricare tutta la pressione del fluido, avendo a disposizione un contenitore dove raccogliere il drenaggio.
4. Solo pompe in acetale: Mettere a terra la pompa fissando la vite di terra codice 114882 al collettore di uscita.




AVVERTENZA

PERICOLO DI INCENDIO E DI ESPLOSIONE

Non usare mai una pompa in propilene o in Kynar® con un fluido infiammabile non conduttivo, come indicato nelle normative antincendio. Consultare il fornitore di fluidi per determinare la conduttanza o la resistività del fluido utilizzato.

Sostituzione dei collettori

1.  Scaricare la pressione. Vedere **Procedura di scarico della pressione** a sinistra.
2. Rimuovere i quattro dadi del collettore (indicati nella Nota 1 nello Schema delle parti) e il collettore che si deve sostituire con i collettori separati.
3. Installare i nuovi O-ring e il nuovo collettore separato di ingresso o di uscita e serrare i dadi del collettore con una coppia di 9-10 N-m (80-90 in-lb).

NOTA: Prima di serrare il collettore, assicurarsi che tutti gli O-ring del collettore siano posizionati correttamente.

NOTA: Le pompe con valvole di ritegno duckbill vengono spedite con il collettore di ingresso in alto e il collettore di uscita in basso. Vedere **Ingresso ed uscita per le pompe con valvole di ritegno Duckbill** nella sezione Manutenzione del manuale di istruzioni 308981.

Componenti

Codice 241240 polipropilene; ingresso separato

Codice	Descrizione	Qtà
194346	Collettore di ingresso separato	2
114849	O-ring incapsulato	2

Codice 241241 acetale; ingresso separato

Codice	Descrizione	Qtà
194347	Collettore di ingresso separato	2
114849	O-ring incapsulato	2

Codice 241242 Kynar®; ingresso separato

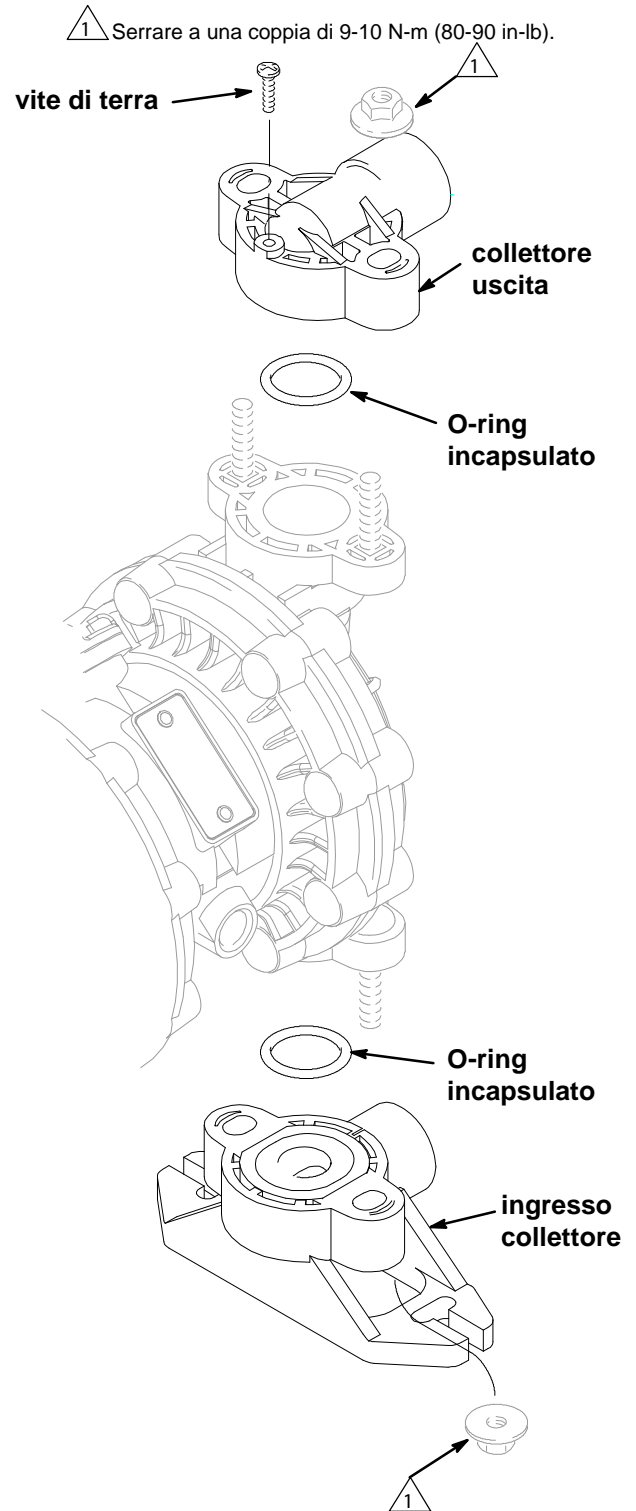
Codice	Descrizione	Qtà
194349	Collettore di ingresso separato	2
114849	O-ring incapsulato	2

Codice 241244 acetale; uscita separata

Codice	Descrizione	Qtà
194350	Collettore di ingresso separato	2
114849	O-ring incapsulato	2
114882	Vite di terra	1

Codice 241245 Kynar®; uscita separata

Codice	Descrizione	Qtà
194351	Collettore di ingresso separato	2
114849	O-ring incapsulato	2



Garanzia standard Graco

Graco garantisce che tutta l'attrezzatura descritta in questo documento, fabbricata Graco e marchiata con suo nome, è esente da difetti del materiale e di mano d'opera alla data della vendita per l'acquirente originale che la utilizza. Con l'eccezione di eventuali garanzie speciali, estese o limitate pubblicate dalla Graco, la Graco, per un periodo di cinque anni dalla data di acquisto, riparerà o sostituirà qualsiasi parte dell'apparecchiatura che la Graco stessa riconoscerà come difettosa. Questa garanzia si applica solo alle attrezzature che vengono installate, utilizzate e di cui viene eseguita la manutenzione seguendo le raccomandazioni scritte di Graco.

Questa garanzia non copre, e Graco non ne potrà essere ritenuta responsabile, usura e danni generici o eventuali malfunzionamenti, danni o usura causati da installazioni non corrette, cattivo uso, errata applicazione, abrasione, corrosione, manutenzione inadeguata o non corretta, negligenza, incidenti, manomissioni o sostituzioni di componenti non Graco. Graco non potrà essere ritenuta responsabile neppure per eventuali malfunzionamenti, danni o usura causati dall'incompatibilità delle attrezzature Graco con strutture, accessori, attrezzature o materiali non forniti da Graco o da progettazioni, produzioni, installazioni, funzionamenti o manutenzioni errate di strutture, accessori, attrezzature o materiali non forniti da Graco.

Questa garanzia è valida solo se l'attrezzatura difettosa viene restituita a un distributore Graco in porto franco per la verifica del difetto dichiarato. Se il difetto dichiarato viene verificato, Graco riparerà o sostituirà senza alcun addebito tutte le parti difettose. L'apparecchiatura verrà restituita all'acquirente originale con il trasporto prepagato. Se l'ispezione non rileva difetti nei materiali o nella lavorazione, le riparazioni verranno effettuate a un costo ragionevole che include il costo delle parti, la manodopera e il trasporto.

QUESTA GARANZIA È ESCLUSIVA E SOSTITUISCE TUTTE LE ALTRE GARANZIE, ESPLICITE O IMPLICITE INCLUSE MA NON LIMITATE A EVENTUALI GARANZIE DI COMMERCIALIZZABILITÀ O ADATTABILITÀ A SCOPI PARTICOLARI.

L'unico obbligo di Graco e il solo rimedio a disposizione dell'acquirente in caso di inadempimento ai sensi della garanzia sono quelli indicati in precedenza. L'acquirente accetta che nessun altro rimedio (inclusi fra l'altro danni accidentali o consequenziali per perdite di profitto, di vendite, lesioni alle persone o danni alle proprietà o qualsiasi altra perdita accidentale o consequenziale) sia messo a sua disposizione. Qualsiasi azione per violazione di garanzie deve essere intrapresa entro sei (6) anni dalla data di acquisto.

GRACO NON RILASCIA ALCUNA GARANZIA E NON RICONOSCE ALCUNA GARANZIA IMPLICITA DI COMMERCIALIZZABILITÀ E ADATTABILITÀ A SCOPI PARTICOLARI RELATIVAMENTE AD ACCESSORI, ATTREZZATURE, MATERIALI O COMPONENTI VENDUTI MA NON PRODOTTI DA GRACO. Questi articoli venduti, ma non prodotti, da Graco (ad esempio i motori elettrici, gli interruttori, i flessibili ecc.) sono coperti dalla garanzia, se esiste, dei relativi produttori. Graco fornirà all'acquirente un'assistenza ragionevole in caso di reclami per violazione di queste garanzie.

Graco non è in alcun caso responsabile di danni indiretti, accidentali, speciali o consequenziali dovuti alla fornitura da parte di Graco dell'attrezzatura di seguito riportata o per la fornitura, le prestazioni o l'utilizzo di qualsiasi altro prodotto o articolo venduto, a causa di violazione del contratto, della garanzia, per negligenza di Graco o altro.

PER I CLIENTI GRACO IN CANADA

Le Parti confermano di avere richiesto che il presente documento e tutti i documenti, notifiche e procedimenti legali avviati, applicati o istituiti in conformità a esso o riferentisi direttamente o indirettamente a esso, siano redatti in lingua inglese. Les parties reconnaissent avoir convenu que la rédaction du présent document sera en Anglais, ainsi que tous documents, avis et procédures judiciaires exécutés, donnés ou intentés, à la suite de ou en rapport, directement ou indirectement, avec les procédures concernées.

Informazioni su Graco

Per informazioni aggiornate sui prodotti Graco visitare il sito Web www.graco.com.

Per informazioni sui brevetti, vedere www.graco.com/patents.

PER INVIARE UN ORDINE, contattare il proprio distributore GRACO o chiamare per individuare il distributore più vicino.
Telefono: 612-623-6921 **o numero verde:** 1-800-328-0211 **Fax:** 612-378-3505

Tutte le informazioni e le illustrazioni contenute nel presente documento sono basate sui dati più aggiornati disponibili al momento della pubblicazione.

Graco si riserva il diritto di apportare modifiche in qualunque momento senza preavviso.

Istruzioni originali. This manual contains Italian. MM 308951

Sede generale Graco: Minneapolis

International Offices: Belgio, Cina, Giappone, Corea

GRACO INC. P.O. BOX 1441 MINNEAPOLIS, MN 55440-1441

Copyright 1999. Tutti gli stabilimenti di produzione Graco sono certificati ISO 9001

www.graco.com

Revisione C, gennaio 2015