

e-Xtreme™



Elektrisch airless spuittoestel

De elektrische oplossing voor het spuiten van beschermende coatings



BEWEZEN KWALITEIT. TOONAANGEVENDE TECHNOLOGIE.

De Graco e-Xtreme is de “King of Airless Sprayers”

Het Graco e-Xtreme™ elektrisch airless spuittoestel is het eerste elektrische spuittoestel voor beschermende coatings dat is goedgekeurd voor explosiegevaarlijke locaties. Het e-Xtreme-spuittoestel werkt met een betrouwbaardere en handigere elektrische stroombron met een grotere beschikbaarheid, die de inefficiëntie op de werkvloer die wordt geassocieerd met compressoren, corrigeert. Elektrische technologie vermindert bovendien de pulsatie en voorkomt ijsafzetting op de motor, zodat u uw klussen elke keer opnieuw op een vlotte manier kunt uitvoeren.



Elektrisch

Als de bedrading correct is aangebracht, is elektrische stroom veilig, betrouwbaar en handig voor u en uw klanten. Als uw luchtcompressor stilvalt, moet u de productie niet langer stilleggen. Noodzakelijk onderhoud van grote compressoren is nu verleden tijd.



Geen ijsafzetting

Doordat een luchtmotor overbodig wordt gemaakt, kunnen alle ijsafzettingsproblemen worden voorkomen. Ijsafzetting komt vaker voor in zeer vochtige omstandigheden en leidt tot een tragere werking van de motor en drukverlies, wat nadelig kan zijn voor uw productiesnelheden. Het e-Xtreme-spuittoestel is een elektrische oplossing waarmee u op volle pompcapaciteit kunt blijven spuiten.



Minder lawaai

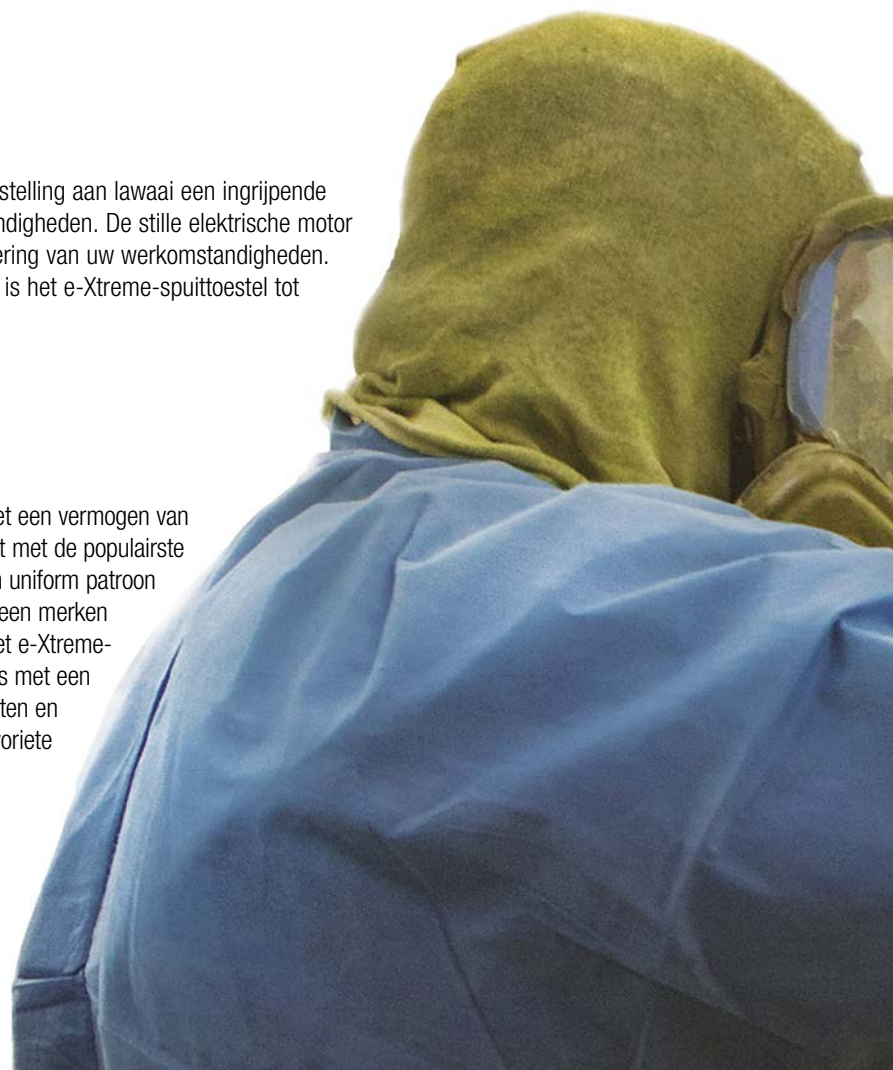
Ongeacht de toepassing kan blootstelling aan lawaai een ingrijpende invloed hebben op uw werkomstandigheden. De stille elektrische motor zorgt voor een aanzienlijke verbetering van uw werkomstandigheden. In vergelijking met een luchtmotor is het e-Xtreme-spuittoestel tot vijf keer stiller.



Plug & Spray

Het e-Xtreme-spuittoestel werkt met een vermogen van 240 V/16 A*. Het spuittoestel werkt met de populairste tipformaten van Graco en biedt een uniform patroon dankzij de lage pulsatie. U zult meteen merken hoe gelijkmatig het pistool spuit. Het e-Xtreme-spuittoestel kan de meeste coatings met een hoog percentage vaste stoffen spuiten en wordt ongetwijfeld heel snel uw favoriete spuittoestel!

**Overweeg een kleine draagbare generator als netstroom niet beschikbaar is. Respecteer de plaatselijke voorschriften voor stroomaansluitingen op explosiegevaarlijke locaties.*





ATEX-goedgekeurd

Klaar de klus in alle veiligheid: in vergelijking met andere elektrische spuittoestellen is het e-Xtreme-spuittoestel goedgekeurd voor explosiegevaarlijke locaties. ATEX-, IECEx- en Klasse I Divisie 1-goedkeuringen* betekenen dat dit spuittoestel kan worden gebruikt in chemische fabrieken, spuitereien, raffinaderijen en installaties in zee, of op elke plaats waar vonken een risico vormen.

**Zie de producthandleiding voor meer informatie over de goedkeuringen voor gebruik op explosiegevaarlijke locaties en bedradingsvereisten.*



Energiebesparingen

Met een verbeterd rendement en lagere afschrijvingskosten is het e-Xtreme-spuittoestel de meest kostenefficiënte oplossing in vergelijking met pneumatische airless spuittoestellen. Met dit spuittoestel bespaart u tot 80% op uw energiekosten in vergelijking met een luchtgedreven spuittoestel*. Doordat een dure, zware luchtcompressor overbodig wordt gemaakt, kunt u productief blijven door de meest betrouwbare stroombron te gebruiken: elektriciteit!

**Studie uitgevoerd bij een pompdruk van 241 bar gedurende 20 uur/week, waarbij 1.226 l epoxy met 73% vaste stoffen werd gespoten met een XHD519-spuittip.*



Garantie van drie jaar

We bieden een van de beste garanties in de sector op alle apparatuur die we vervaardigen. e-Xtreme-spuittoestellen worden geleverd met een garantie van drie jaar op het tandwielmechanisme, het chassis en de elektrische motor. De elektronica en alle andere aandrijvingsonderdelen van het e-Xtreme-spuittoestel vallen onder de standaardgarantie van één jaar. Zie de producthandleiding voor meer informatie over de garantie.



Graco heeft de ideale oplossing voor elke toepassing

Het Graco e-Xtreme elektrisch airless spuittoestel verbruikt minder energie dan de meeste spuittoestellen voor coatings op de markt. Doordat u geen onderhoudskosten voor compressoren hebt, profiteert u bovendien van lage afschrijvingskosten. Met andere woorden, u bespaart elke dag opnieuw geld.

Toepassingen

- Chemische fabrieken
- Industriële spuiten
- Scheepvaart
- Metaalbewerking
- Spoorwegen
- Raffinaderijen en installaties in zee
- Opslagtanks
- Staalconstructies
- Coatings voor (afval)watertoepassingen



Over de klant

Iron Works is een staalfabrikant in Becker, Minnesota (Verenigde Staten) die maatwerk levert. Het bedrijf heeft een eigen straal- en schilderafdeling die speciale coatings en bekledingen kan verwerken. Iron Works heeft een Graco e-Xtreme-spuittoestel in zijn collectie en het team is heel tevreden met de resultaten!

“Het e-Xtreme-spuittoestel is even productief als luchtgedreven pompen, misschien zelfs nog productiever. En het maakt niet uit welk soort coating u gebruikt. Dik of dun, het e-Xtreme-spuittoestel spuit ze allemaal.”

“Het spuittoestel vertoont geen schommelingen zoals luchtpompen. Het levert consistentere prestaties en het patroon is altijd gelijkmatig, ongeacht de spuittip die u gebruikt.”

“Als de compressor het laat afweten, kunt u nog steeds schilderen. Dat is een enorm voordeel voor ons.”

Drukregelaar

Bijna geen opleiding nodig

Nieuwe aandrijving

Vernieuwde aandrijving voor een maximale veiligheid bij het spuiten op explosiegevaarlijke locaties
Onderhoudsvriendelijke aandrijving heeft alleen olie nodig. Meer productietijd, minder gedoe, minder onderhoudskosten

Ingebouwde scheidingsschakelaar

Ontworpen voor gebruik in explosiegevaarlijke omgevingen

Elektrisch aangedreven

Geen onderhoudskosten voor compressoren
Werkt met een vermogen van 240 V/16 A
Lage afschrijvingskosten
Energie-efficiënt

Kar voor zwaar gebruik

Gebouwd voor gebruik in veeleisende omstandigheden

Xtreme®-onderpomp

145 cc – Ex45
180 cc – Ex35

Veiligheidsmembraan

Vorkomt overdruk van de spuitleiding

Inlaatbehuizing- en aanzuigset

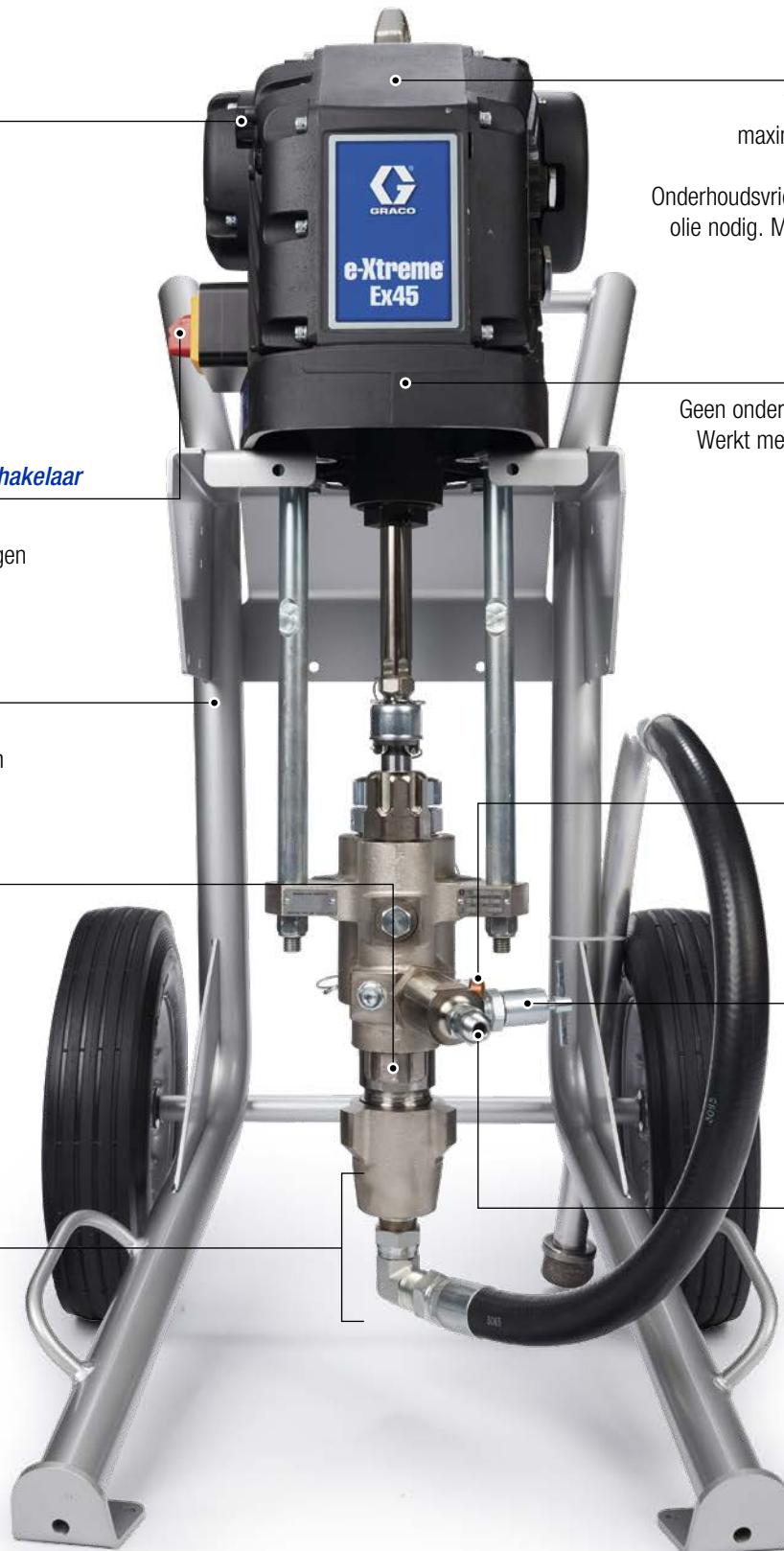
Minder materiaal- en oplosmiddelvereisten bij voorpompen/spoelen

Aftapventiel

Helpt ophoping van uitgehard materiaal te voorkomen

Terugslagventiel

Helpt een consistente materiaaldruk te behouden



Welk systeem hebt u nodig?

Het e-Xtreme elektrisch airless spuittoestel is beschikbaar in twee modellen: Ex45 en Ex35.

Welke maximale werkdruk u ook nodig hebt, Graco heeft het juiste spuittoestel voor u.



MODEL	e-Xtreme® Ex45	e-Xtreme® Ex35
Maximale werkdruk	310 bar (31,0 MPa)	240 bar (24,0 MPa)
Maximaal aanbevolen tipformaat*	0,021" (0,53 mm) bij een spuitdruk van 276 bar (28 MPa)	0,023" (0,58 mm) bij een spuitdruk van 220 bar (22 MPa)
Gewicht	135 kg	135 kg
Algemene afmetingen (B x H x D)	65,40 x 123,82 x 73,66 cm	65,40 x 123,82 x 73,66 cm
Werktemperatuurbereik	-5 °C tot 50 °C	-5 °C tot 50 °C
Ingangsspanning	200 tot 240 V, eenfasig, 50/60 Hz	200 tot 240 V, eenfasig, 50/60 Hz
Ingangsvermogen	2,5 kVA	2,5 kVA
Geluidsdruk	70 dB (A)	70 dB (A)
Onderpomp	145 cc	180 cc
Bedieningshandleiding	3A3164	3A3164

*Zie de doorstromings- en drukgrafieken in de bedieningshandleiding bij gebruik van een groot tipformaat.

Bestelinformatie

e-Xtreme Ex45-reeks – 310 bar (31,0 MPa)

24Y901.....	Montage op kar, ingebouwde filter, compleet pakket
24Y902.....	Montage op kar, ingebouwde filter, basispakket
24Y903.....	Montage op kar, geen filter, compleet pakket
24Y904.....	Montage op kar, geen filter, basispakket
24Y905.....	Montage op kar, roestvrijstalen vultrechter, ingebouwde filter, compleet pakket
24Y906.....	Montage op kar, roestvrijstalen vultrechter, ingebouwde filter, basispakket
24Y907.....	Montage op kar, roestvrijstalen vultrechter, geen filter, compleet pakket
24Y908.....	Montage op kar, roestvrijstalen vultrechter, geen filter, basispakket
24Y909.....	Wandmontage, ingebouwde filter, compleet pakket
24Y910.....	Wandmontage, ingebouwde filter, basispakket
24Y911.....	Wandmontage, geen filter, compleet pakket
24Y912.....	Wandmontage, geen filter, basispakket

e-Xtreme Ex35-reeks – 240 bar (24,0 MPa)

24Z901.....	Montage op kar, ingebouwde filter, compleet pakket
24Z902.....	Montage op kar, ingebouwde filter, basispakket
24Z903.....	Montage op kar, geen filter, compleet pakket
24Z904.....	Montage op kar, geen filter, basispakket
24Z905.....	Montage op kar, roestvrijstalen vultrechter, ingebouwde filter, compleet pakket
24Z906.....	Montage op kar, roestvrijstalen vultrechter, ingebouwde filter, basispakket
24Z907.....	Montage op kar, roestvrijstalen vultrechter, geen filter, compleet pakket
24Z908.....	Montage op kar, roestvrijstalen vultrechter, geen filter, basispakket
24Z909.....	Wandmontage, ingebouwde filter, compleet pakket
24Z910.....	Wandmontage, ingebouwde filter, basispakket
24Z911.....	Wandmontage, geen filter, compleet pakket
24Z912.....	Wandmontage, geen filter, basispakket

Complete pakketten bevatten het volgende: XTR-5-spuitpistool met 519-spuittip, Xtreme-Duty™-slang van 3/8 in x 15,2 m, hulp slang van 1,8 m.

Accessoires

24F971.....	Reparatiekit voor Ex45, onderpomp (145 cc)
24F969.....	Reparatiekit voor Ex35, onderpomp (180 cc)
244459.....	Materiaalfilterelement 60 mesh, 2 stuks
244468.....	Materiaalfilterelement 100 mesh, 2 stuks
16W645.....	Tandwielkastolie voor elektrische aandrijving (1 liter)
24Z274.....	Vervangkit voor aanzuigslang, 1 in npt, 1 m*
24Z266.....	Aanzuigslangkit, emmer van 20 l, 2 m*
24Z270.....	Aanzuigslangkit, emmer van 208 l, 2 m*
24Z267.....	Kabel, met 1 pakkingring, 8 m, explosiegevaarlijke locaties**
24Z268.....	Kabel, met 1 pakkingring, 15 m, explosiegevaarlijke locaties**
24Z269.....	Kabel, met 1 pakkingring, 30 m, explosiegevaarlijke locaties**
24Z271.....	Kabel, met 2 pakkingringen, 8 m, explosiegevaarlijke locaties***
24Z272.....	Kabel, met 2 pakkingringen, 15 m, explosiegevaarlijke locaties***
24Z273.....	Kabel, met 2 pakkingringen, 30 m, explosiegevaarlijke locaties***
121171.....	Kabelstekker, uitsluitend voor niet-explosiegevaarlijke locaties, geen kabel

*Pakketten voor wandmontage vereisen een aanzuigslangkit (apart verkocht).

**Kabels met 1 pakkingring hebben één pakkingring die geschikt is voor gebruik op explosiegevaarlijke locaties. Aanbevolen wanneer de voeding zich buiten de explosiegevaarlijke omgeving bevindt.

***Bij kabels met 2 pakkingringen zijn beide uiteinden geschikt voor gebruik op explosiegevaarlijke locaties, zodat de kabels kunnen worden aangesloten op een voeding in een explosiegevaarlijke omgeving.





OVER GRACO

Graco is opgericht in 1926 en is wereldmarktleider op het gebied van vloeistofbehandelingssystemen en -componenten. De producten van Graco verplaatsen, meten, regelen, doseren en brengen een breed scala vloeistoffen en viskeuze materialen aan voor smering van voertuigen en voor commerciële en industriële omgevingen.

Het succes van het bedrijf is gebaseerd op de niet-aflatende toewijding aan de allerhoogste technische kwaliteit, wereldklasse productie en eersteklas klantenservice. Graco werkt nauw samen met erkende dealers en biedt systemen, producten en technologie die de kwaliteitsstandaard bepalen op een breed terrein van oplossingen voor vloeistofbehandeling. Naast materieel voor de aannemersbranche levert Graco apparatuur voor verfspuiten, beschermende coatings, verfcirculatie, smering en het doseren van kleef- en dichtmiddelen. Graco investeert doorlopend in materiaalmanagement en -beheersing en biedt daardoor continu innovatieve oplossingen voor de wereldmarkt.

GRACO-VESTIGINGEN

E-MAILADRES

P.O. Box 1441
Minneapolis, MN 55440-1441
Tel.: 612-623-6000
Fax: 612-623-6777

NOORD- EN ZUID-AMERIKA

MINNESOTA

Wereldwijd hoofdkantoor
Graco Inc.
88-11th Avenue N.E.
Minneapolis, MN 55413

EUROPA

BELGIË

Europees hoofdkantoor
Graco BVBA
Industrieterrein-Oude Bunders
Slakweidestraat 31
3630 Maasmechelen
België
Tel.: 32 89 770 700
Fax: 32 89 770 777

AZIË EN OCEANIË

AUSTRALIË

Graco Australia Pty Ltd.
Suite 17, 2 Enterprise Drive
Bundoora, Victoria 3083
Australië
Tel.: 61 3 9468 8500
Fax: 61 3 9468 8599

CHINA

Graco Hong Kong Ltd.
Shanghai Representative Office
Building 7
1029 Zhongshan Road South
Huangpu District
Shanghai 200011
Volksrepubliek China
Tel.: 86 21 649 50088
Fax: 86 21 649 50077

INDIA

Graco Hong Kong Ltd.
India Liaison Office
Room 432, Augusta Point
Regus Business Centre 53
Golf Course Road
Gurgaon, Haryana
India 122001
Tel.: 91 124 435 4208
Fax: 91 124 435 4001

JAPAN

Graco K.K.
1-27-12 Hayabuchi
Tsuzuki-ku
Yokohama City, Japan 2240025
Tel.: 81 45 593 7300
Fax: 81 45 593 7301

KOREA

Graco Korea Inc.
Shinhan Bank Building
4th Floor #1599
Gwanyang-Dong, Dongan-Ku,
Anyang-si, Korea 431-060
Tel.: 82 31 476 9400
Fax: 82 31 476 9801

Alle teksten en afbeeldingen in dit document zijn gebaseerd op de meest recente productinformatie zoals bekend op het tijdstip van publicatie. Graco behoudt zich het recht voor om op elk gewenst moment zonder kennisgeving wijzigingen door te voeren.

Graco is ISO 9001 gecertificeerd.



Europa
+32 89 770 700
FAX +32 89 770 777
WWW.GRACO.COM

©2016 Graco BVBA 349691NL Rev. A 08/16 Gedrukt in Europa.
Alle andere merknamen of merken zijn gebruikt voor identificatiedoeleinden en zijn handelsmerken van hun betreffende eigenaars.