

Instrukcje

# Listwa olejowa do przepływomierzy Matrix<sup>®</sup> 5 i Matrix<sup>®</sup> 15



3A2124E  
PL

*- Do trwałego mocowania przepływomierzy Matrix -*

**Nr modelu: 255370 – Przygotowanie przepływomierzy Matrix 5 i Matrix 15 do instalacji na listwie olejowej**

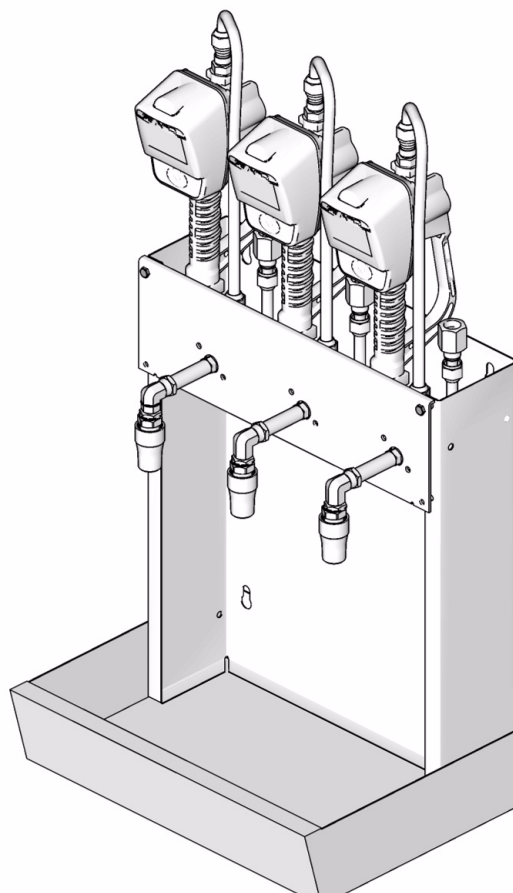
**Nr modelu: 256719 – Listwa dozowania oleju**

**Nr modelu: 257556 – Zestaw panelu przedniego**



#### **Ważne instrukcje dotyczące bezpieczeństwa**

Należy przeczytać wszystkie ostrzeżenia i instrukcje zawarte w niniejszej instrukcji obsługi oraz w instrukcji obsługi 313046 przepływomierza. Niniejszą instrukcję obsługi należy zachować.



PROVEN QUALITY. LEADING TECHNOLOGY.

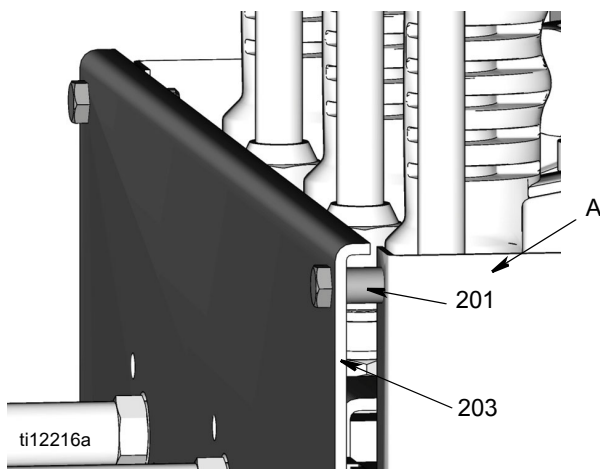
## Instrukcje dotyczące instalacji

Opisane dalej czynności 1—10 dotyczą wyłącznie pierwszej instalacji. Numery referencyjne znajdujące się w tych instrukcjach można znaleźć w temacie Części na stronach 9 i 10.

### Instalacja wyłącznie zestawu panelu przedniego 257556

UWAGA: W przypadku używania zestawu listwy dozowania oleju nr 256719 należy pominąć punkt 1.

1. Aby zmodernizować istniejącą listwę olejową i dostosować ją do montażu przepływomierzy Matrix, załóż elementy dystansowe (201) między listwą olejową (A) a panel przedni (203) (RYS. 1).

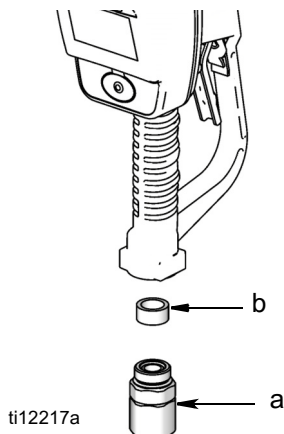


Rys. 1

### Wszystkie przepływomierze Matrix z wyjątkiem modelu Matrix 15: 257539.

UWAGA: W przypadku przepływomierza Matrix 15 nr 257539 należy pominąć punkt 2.

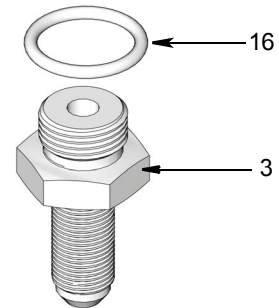
2. Wymontuj z przepływomierza połączenie obrotowe (a), element dystansowy (b) i uszczelkę okrągłą (c) (RYS. 2). Ponownie załóż element dystansowy (b).



Rys. 2

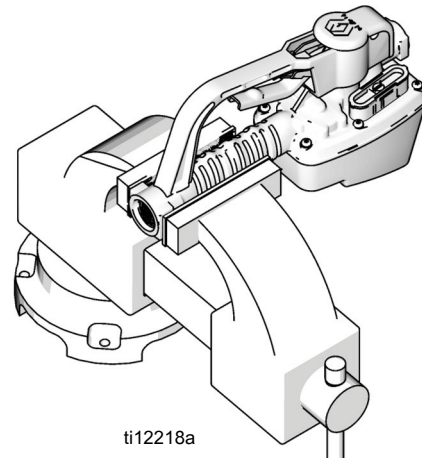
### Wszystkie instalacje przepływomierzy Matrix i listwy olejowej

3. Załóż uszczelkę okrągłą (16) na łącznik grodziowy (3) (patrz RYS. 3).



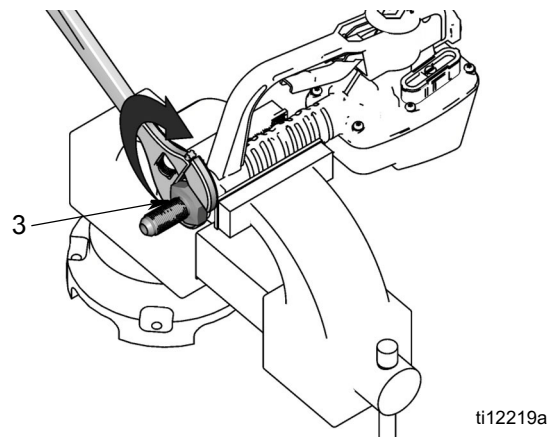
Rys. 3

4. Zamocuj przepływomierz w imadle (RYS. 4).



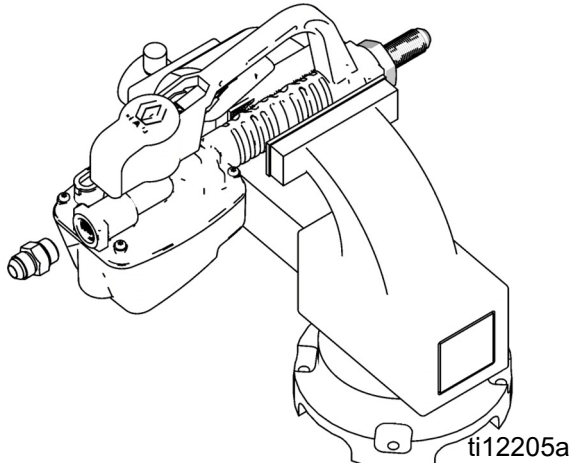
Rys. 4

5. Załóż łącznik grodziowy (3) we wlocie przepływomierza (RYS. 5). Dokręć mocno kluczem.



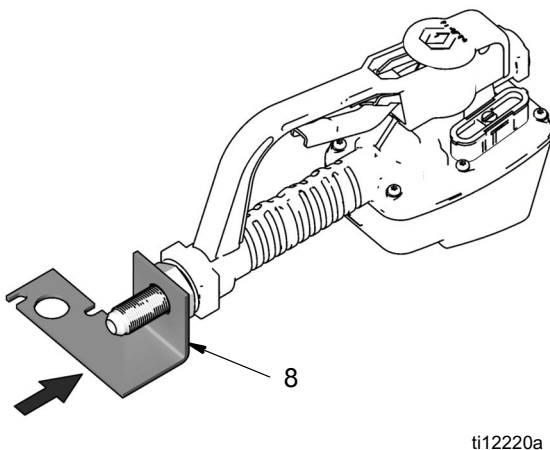
Rys. 5

6. Załóż łącznik (4) w wylocie przepływomierza (Rys. 6). Mocno dokręć łącznik kluczem.




Rys. 6

7. Załóż wspornik (8) na gwint łącznika grodziowego (3). Prawidłowe ustawienie wspornika względem przepływomierza pokazano na Rys. 7. W prawidłowym ustawieniu wspornika jest również pomocna procedura opisana w punktach a—b (poniżej).



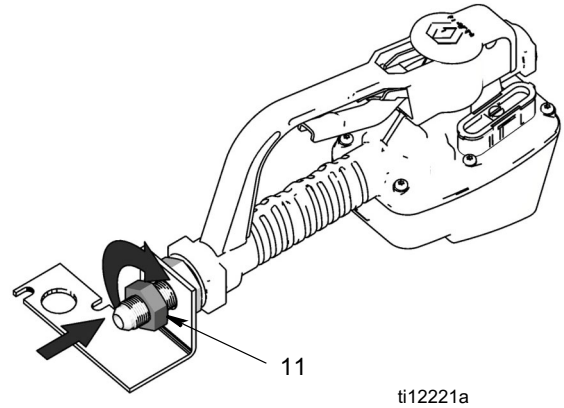
Rys. 7

 Przednia część wspornika musi być ustawiona równoległe do przedniej części przepływomierza.

- a. Wyjmij przepływomierz z imadła i ustaw go przednią częścią skierowaną w dół na miękkiej powierzchni, tak aby wspornik był ustawiony prostopadle do wierzchu stołu (patrz Rys. 7).

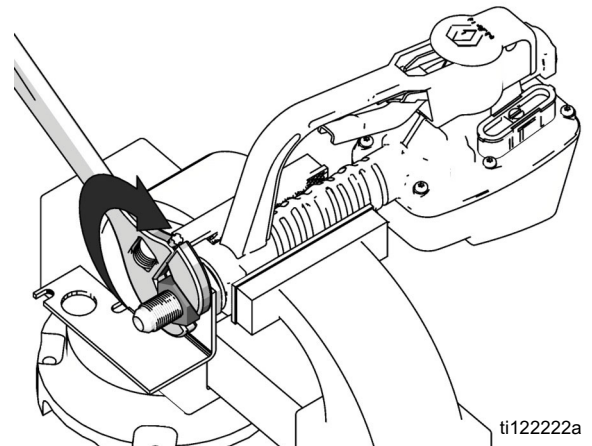
- b. Wyrównaj wspornik (8) z przepływomierzem, upewniając się, że wspornik jest ustawiony równoległe do przedniej części przepływomierza oraz prawidłowo zorientowany do instalacji w listwie olejowej (patrz Rys. 7).

- c. Załóż nakrętkę (11) (Rys. 8). Dokręć ręcznie.



Rys. 8

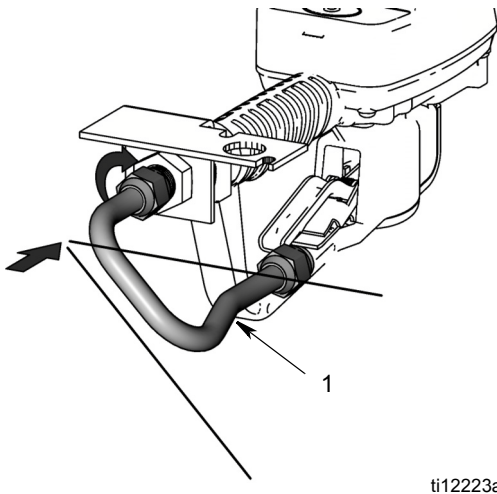
- d. Ponownie zamocuj przepływomierz w imadlu. Dokręć nakrętkę (11) kluczem (Rys. 9).



Rys. 9

8. Wyjmij przepływomierz z imadła i ustaw go przednią częścią skierowaną w dół na miękkiej powierzchni.

9. Załóż rurę wlotową płynu (1) pod kątem 45° do przepływomierza (patrz Rys. 10).



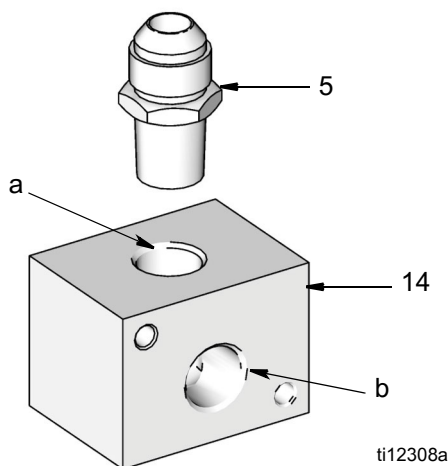
Rys. 10

10. Dokręć łącznik kluczem/ Uważaj podczas dokręcania łącznika, aby rura nie wysunęła się z położenia.

### Instalacja przepływomierza na listwie olejowej

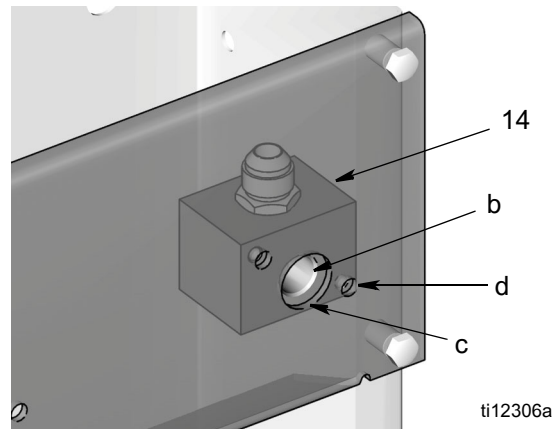
W przypadku instalowania w listwie olejowej więcej niż jednego przepływomierza należy je zawsze instalować zaczynając od lewej do prawej strony.

1. Umieść łącznik adaptera (5) w otworze (a) rozdzielacza (14). Mocno dokręć. Prawidłową pozycję instalacji pokazano na Rys. 11.



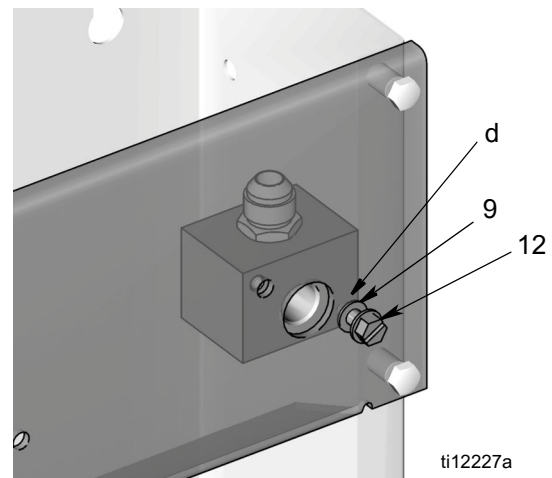
Rys. 11

2. Ustaw rozdzielacz (14) wewnątrz listwy olejowej, wyrównując otwór (b) z przodu rozdzielacza z otworem (c) na panelu przednim (107) (patrz Rys. 12).



Rys. 12

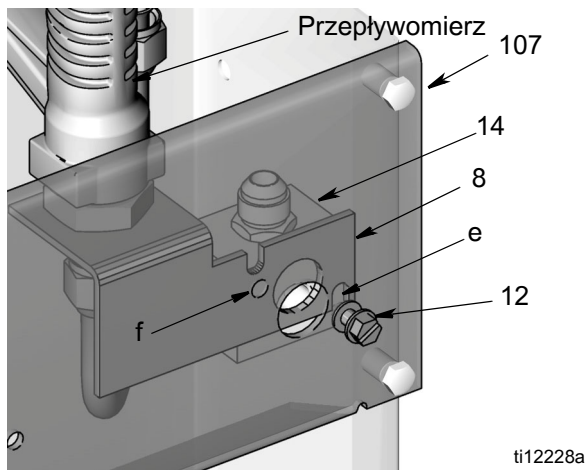
3. Najpierw wkręć tylko **dolną** śrubę przednią (12) i podkładkę (9) w otwór (d), aby luźno zamocować rozdzielacz na panelu przednim. (Patrz Rys. 12 i Rys. 13.) **Nie dokręcaj mocno śrub.** Wkręć śruby tylko tyle obrotów, aby rozdzielacz był utrzymany na miejscu.



Rys. 13

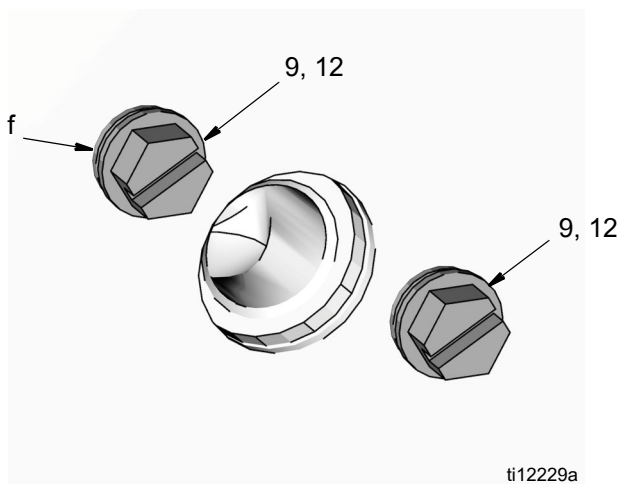
4. Zainstaluj przepływomierz w obudowie listwy olejowej.

Wspornik (8) powinien pasować między rozdzielaczem (14) a panelem przednim (107), a występ (e) pasować do gwintu śruby (12) (wkręconej w punkcie 3) (patrz Rys. 14).



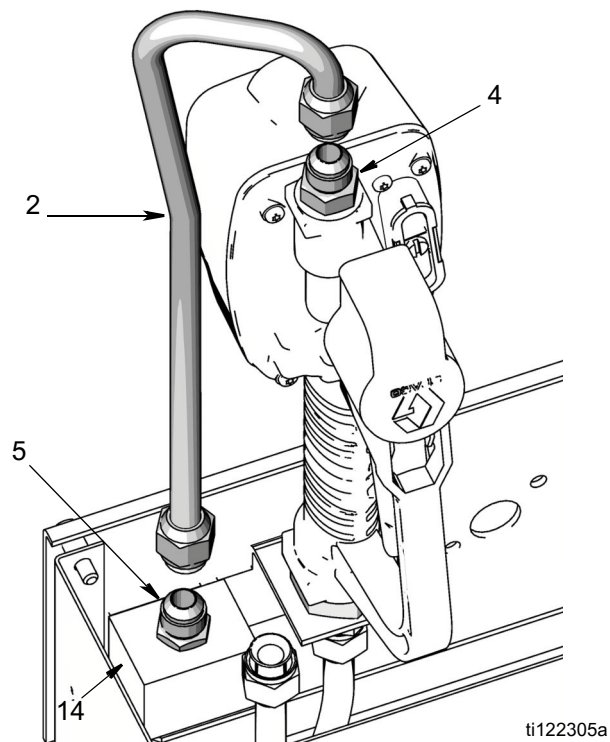
Rys. 14

5. Załóż podkładkę (9) i śrubę (12) w otworze (f) (Rys. 14 i Rys. 15). Mocno dokręć.



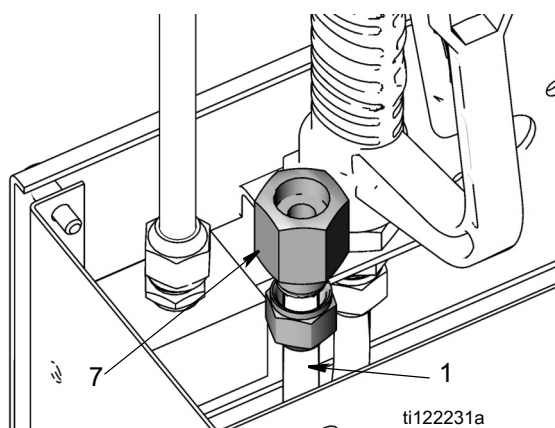
Rys. 15

6. Zamocuj rurę wylotową płynu (2) do adaptera łącznika (5) na rozdzielaczu (14) i do łącznika wylotowego płynu (4) (Rys. 16). Ręcznie dokręć oba łączniki, aż do bezpiecznego zamocowania. Następnie mocno dokręć każdy łącznik kluczem.



Rys. 16

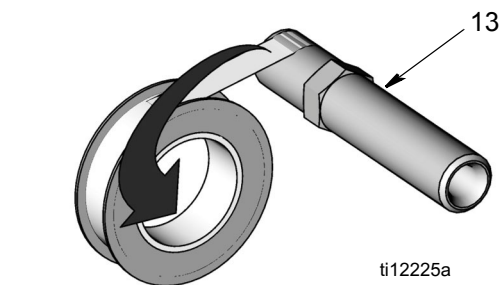
7. Zamocuj rurę wlotową płynu (1) do łącznika wlotowego płynu (7) (Rys. 17). Mocno dokręć.



Rys. 17



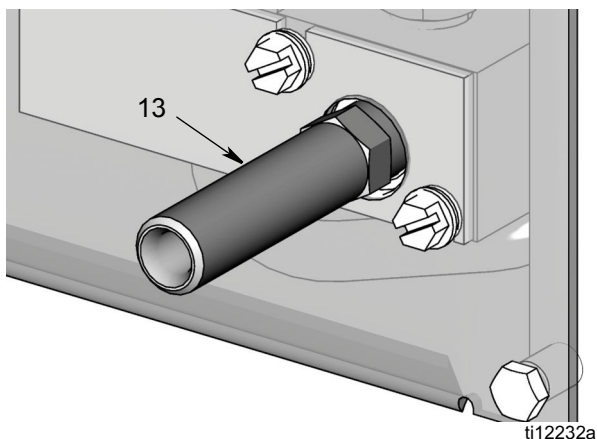
8. Owiń gwint adaptera łącznika gwintowanego (13) taśmą PFTE.



ti12225a

Rys. 18

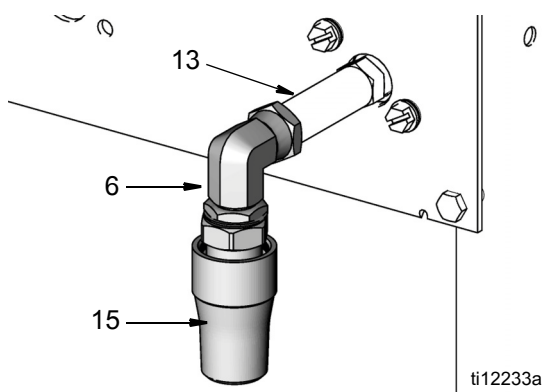
9. Załóż adapter łącznika gwintowanego (13) na rozdzielacz (14) przez duży otwór w panelu przednim (107) (Rys. 19).



ti12232a

Rys. 19

10. Zamocuj kolanko połączenia obrotowego (6) i dyszę o dużym przepływie (15) do adaptera łącznika gwintowanego (13). Mocno dokręć.



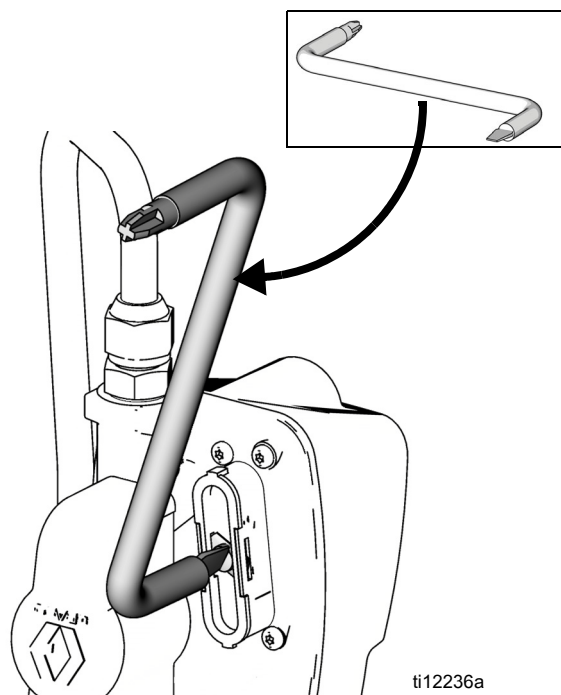
ti12233a

Rys. 20

## Wymiana baterii

- Jeśli zdjęcie pokrywy baterii z przepływomierza po wykonaniu tej procedury jest niemożliwe, w celu wymiany baterii należy całkowicie wymontować przepływomierz z listwy olejowej.
- Podczas wymiany baterii zawsze należy wymieniać **wszystkie** baterie przepływomierza na cztery nowe baterie. Nie wolno mieszać starych, zużytych baterii z nowymi bateriami.

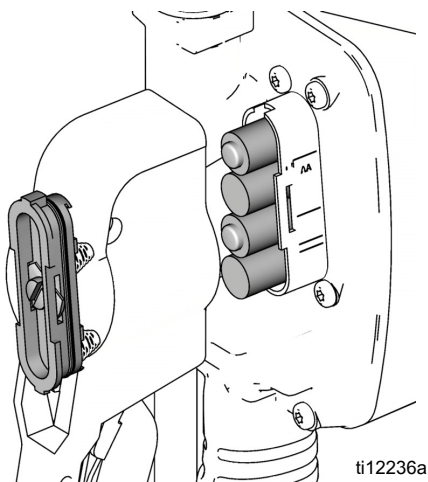
1. Za pomocą zakrzywionego śrubokrętu (Rys. 21) lub cienkiej monety obróć śrubę pokrywy w prawo o około 1/4 obrotu. Dzięki temu śruba mocująca pokrywę komory baterii zostanie odpowiednio poluzowana i będzie można zdjąć pokrywę. (Nie jest wymagane całkowite wykręcenie śruby. Wystarczy ją jedynie odpowiednio poluzować.).



ti12236a

Rys. 21

2. Załóż **cztery NOWE** baterie. Prawidłowe ustawienie baterii w przepływowierzu pokazano na RYS. 22. W przypadku nieprawidłowego montażu baterii przepływowierz nie będzie działać.



Rys. 22

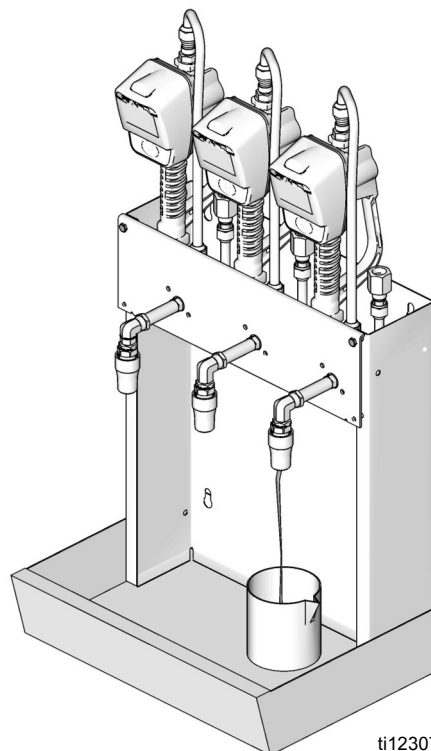
3. Załóż pokrywę. Kciukiem lub innym palcem popchnij pokrywę, aby założyć ją na komorze baterii.
4. Zakrzywionym śrubokrętem lub cienką monetą obróć śrubę w lewo o około 1/4 obrotu, aby zamocować pokrywę na miejscu.

## Demontaż listwy olejowej

W przypadku konieczności przeprowadzenia czynności konserwacyjnych lub serwisowych przy przepływowierzu, listwę olejową należy zdemontować, wykonując poniższą procedurę.

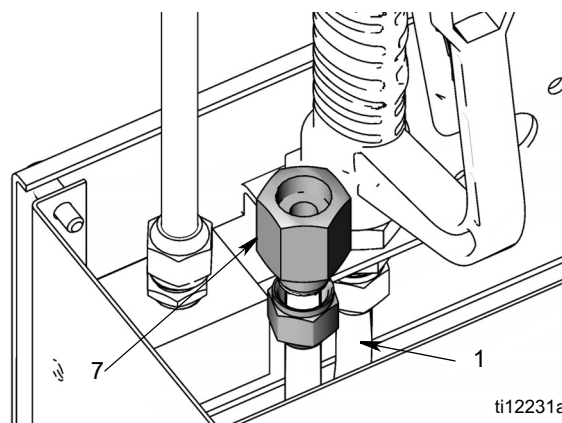
1. **Usuń nadmiar ciśnienia** zgodnie z procedurą usuwania nadmiaru ciśnienia (dekompresji) opisaną w instrukcji obsługi przepływowierza Matrix.

2. Umieść zbiornik pod zaworem spustowym. Naciśnij spust przepływowierza, aby wypuścić możliwie największą ilość płynu pozostałego w liniach.



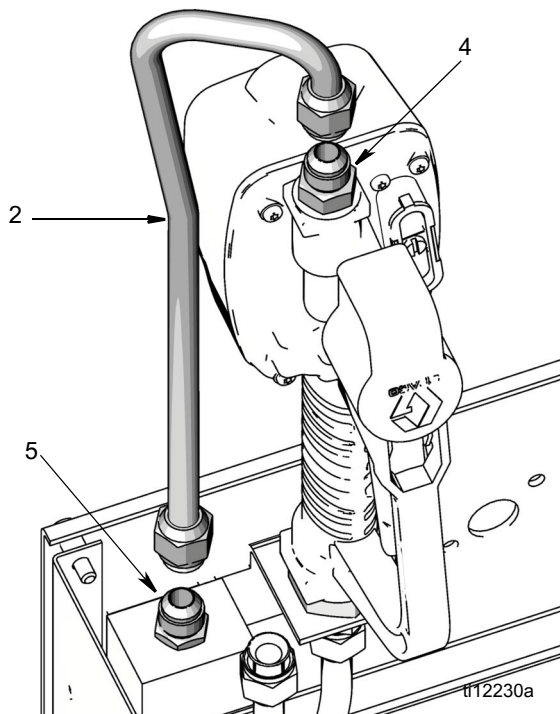
Rys. 23

3. Odłącz rurę wlotową płynu (1) od łącznika wlotowego płynu (7) (Rys. 24).



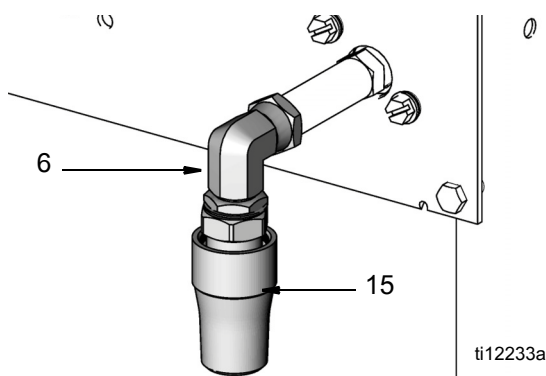
Rys. 24

4. Odłącz rurę wylotową płynu (2) od adaptera przepływomierza (4) i łącznika rozdzielacza (5). Umieść szmatkę pod rurą, aby wychwycić krople oleju, który może się nadal znajdować w rurze i wyciekać.



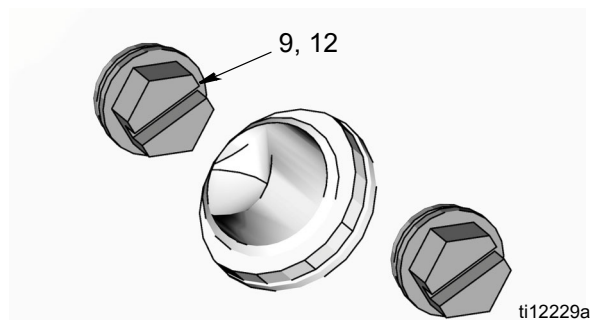
Rys. 25

5. Odkręć adapter złączki gwintowanej (13), kolanko (6) i zespół dyszy połączenia obrotowego (15) i wymontuj zespół z rozdzielacza (14) (Rys. 26).



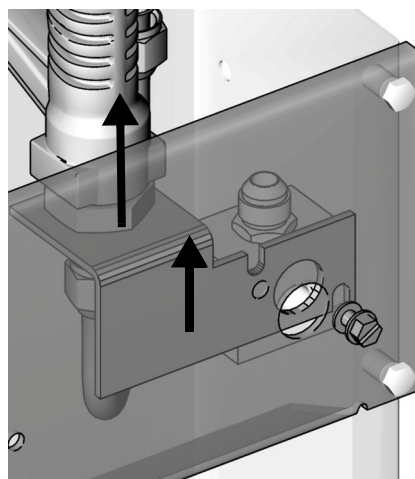
Rys. 26

6. Wykręć tylko górną śrubę (12) i wymontuj podkładkę (9) (Rys. 27).



Rys. 27

7. Poluzuj dolną śrubę (12), ale nie wykręcaj.
8. Unieś przepływomierz i wyjmij go z obudowy listwy olejowej. (Rys. 28).



Rys. 28

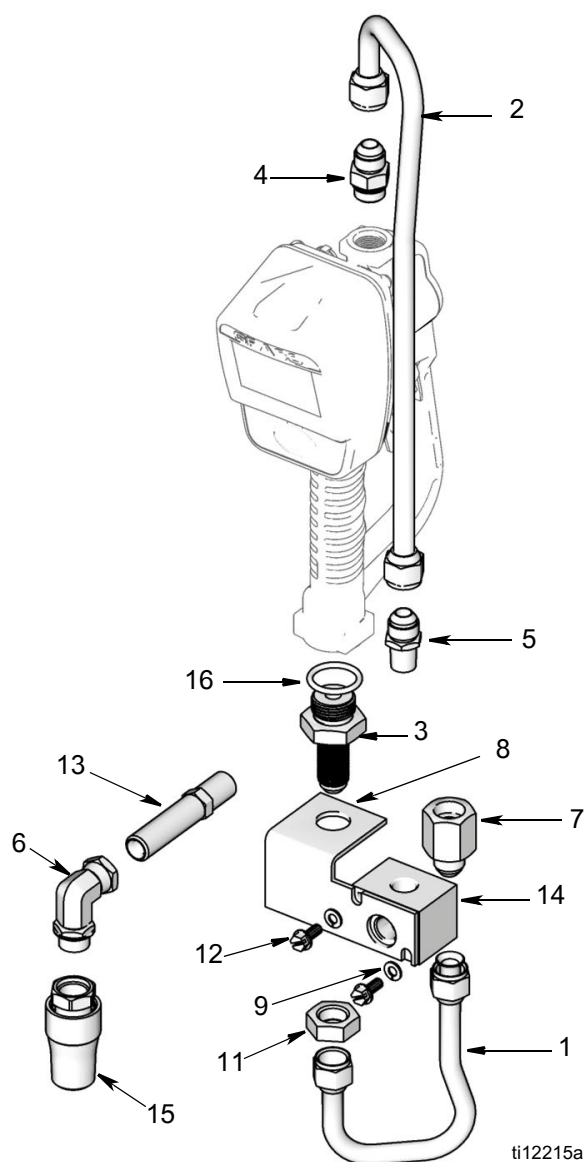
9. Aby zabezpieczyć przepływomierz podczas wykonywania jakichkolwiek czynności konserwacyjnych i serwisowych przy przepływomierzu i listwie olejowej, ułóż go przednią częścią do dołu na miękkiej powierzchni.
10. Instrukcje demontażu można znaleźć w temacie **Instalacja przepływomierza na listwie olejowej** na stronie 4.



# Części

## Zestaw przepływomierza 255370

Nr ref.	Część	Opis	Ilość
1	121074	RURA, wlotowa	1
2	121075	RURA, wylotowa	1
3	121076	ŁĄCZNIK, grodziowy	1
4	121077	ŁĄCZNIK, 37 flare x orb	1
5	121078	ŁĄCZNIK, adapter, 37 flare x npt	1
6	121079	POŁĄCZENIE OBROTOWE, kolanko orb x npsm	1
7	121080	ADAPTER, 37 flare x npt	1
8	121081	WSPORNIK, montażowy	1
9	100016	PODKŁADKA, zabezpieczająca	2
11	100071	NAKRĘTKA, sześciokątna	1
12	108296	ŚRUBA, do części metalowych, podkładka z sześciokątnym łbem	2
13	160790	ZŁĄCZKA GWINTOWANA, adapter	1
14	181317	ROZDZIELACZ, dozownik	1
15	255461	DYSZA, duży przepływ	1
16	105765	USZCZELKA OKRĄGŁA	1

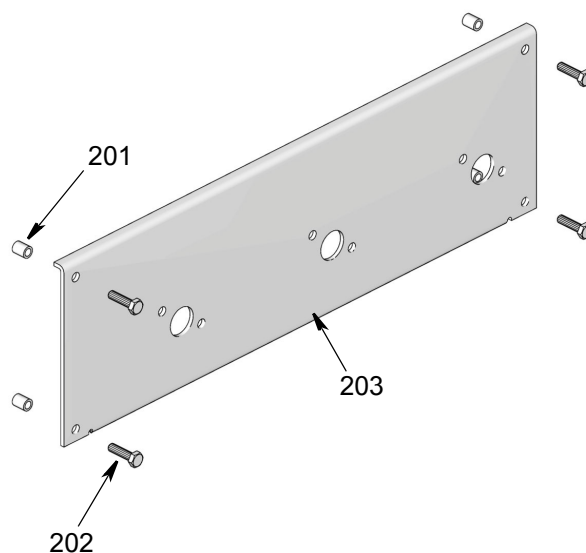
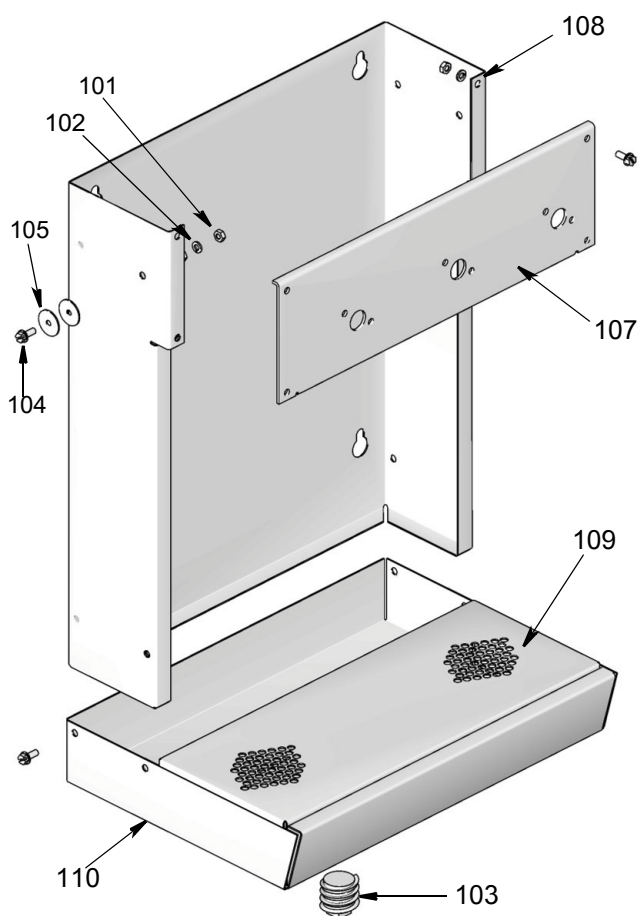


## Zestaw listwy dozowania: 256719

FN	Nr części	Opis	Ilość
101	100015	NAKRĘTKA, sześciokątna	16
102	100016	PODKŁADKA, zabezpieczająca	16
103	104663	ZATYCZKA, przewód rurowy	1
104	108296	ŚRUBA, do części metalowych, podkładka sześciokątna	16
105	159346	PODKŁADKA	6
107	121082	PANEL, przedni	1
108	15V705	ZAWINIĘCIE, dozownik	1
109	181319	SITKO, odbieralnik	1
110	16D537	ODBIERALNIK, spust	1

## Zestaw panelu przedniego: 257556

FN	Nr części	Opis	Ilość
201	15U916	ELEMENT DYSTANSOWY	4
202	100021	ŚRUBA, z łbem zmniejszonym sześciokątnym	4
203	121082	PANEL, przedni	1



Wszystkie informacje przedstawione w formie pisemnej i rysunkowej, jakie zawiera niniejszy dokument, odpowiadają ostatnim danym produkcyjnym dostępnym w czasie publikowania.

Graco zastrzega sobie prawo dokonywania zmian w dowolnej chwili bez powiadamiania.

Informacje dotyczące patentów dostępne są na stronie: [www.graco.com/patents](http://www.graco.com/patents).

Tłumaczenie instrukcji oryginalnych. This manual contains Polish. MM 313013

**Siedziba główna firmy Graco:** Minneapolis  
**Biura zagraniczne:** Belgia, Chiny, Japonia, Korea

**GRACO INC. AND SUBSIDIARIES • P.O. BOX 1441 • MINNEAPOLIS MN 55440-1441 • USA**

Copyright 2008, Graco Inc. Wszystkie zakłady produkcyjne firmy Graco uzyskały certyfikat ISO 9001.

[www.graco.com](http://www.graco.com)  
 Revised July 2012