

Traccialinee airless LineLazer™ V 200HS

Serie standard e Serie HP (produzione elevata) Auto

3A3827C

IT

Per l'applicazione di materiali per traccialinee.

Esclusivamente per uso professionale.

Solo per uso all'esterno.

Non indicato per l'utilizzo in aree pericolose o in atmosfere esplosive.

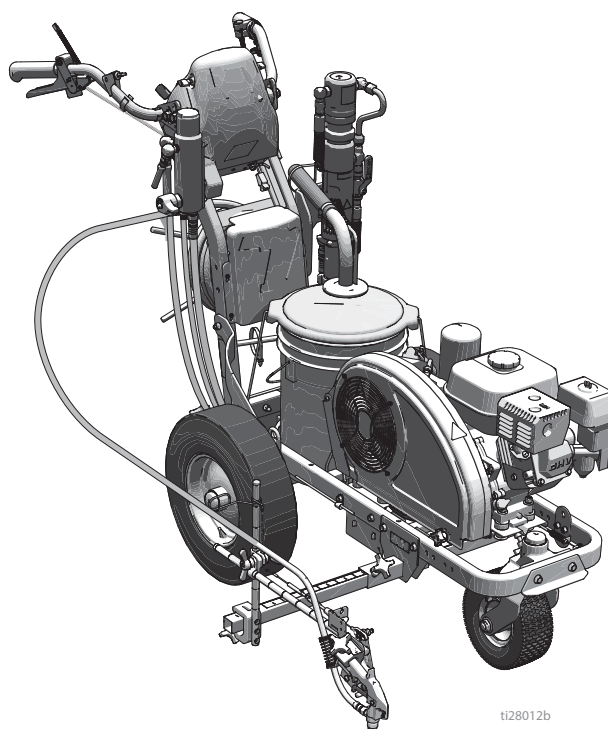
Massima pressione operativa: 22,8 MPa (3300 psi, 228 bar)



Importanti istruzioni sulla sicurezza

Leggere tutte le avvertenze e le istruzioni contenute in questo manuale e in tutti i manuali pertinenti. Acquisire familiarità con i comandi e l'utilizzo corretto dell'apparecchiatura. Conservare queste istruzioni.

Manuali pertinenti:	
3A3426	Funzionamento
311254	Pistola
309277	Pompa
3A3428	Metodi di applicazione con layout automatico



ti28012b

Usare solo parti di ricambio Graco originali.

L'uso di parti di ricambio di marchio diverso da Graco potrebbe invalidare la garanzia.



Contenuto

Selezione degli ugelli	4
LineLazer V 200HS Ricambi	5
Schema delle parti - LineLazer V 200HS	6
Elenco dei componenti	7
Schema delle parti - LineLazer V 200HS	8
Elenco dei ricambi	9
Supporto pistola e braccio	9
Grilletto pistola	9
Schema delle parti - LineLazer V 200HS	10
Elenco dei ricambi	11
Leva/Comandi	11
Filtro	11
Schema delle parti - LineLazer V 200HS	12
Elenco dei componenti	13
Schema delle parti - LineLazer V 200HS	14
Elenco dei componenti	15
Schema delle parti - LineLazer V 200HS	16
Elenco dei componenti	17
Schema elettrico (serie standard)	18
Schema elettrico (serie HP Auto/serie HP Reflective)	19
Specifiche tecniche	20
Note	23
Garanzia standard Graco	24
Informazioni Graco	24


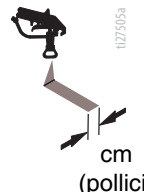
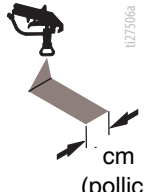
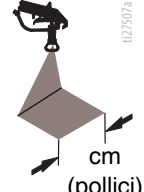
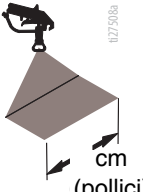
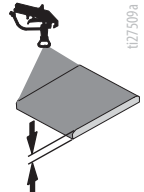
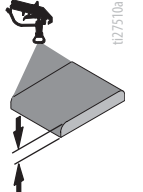
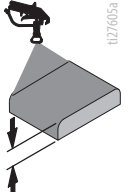
Manuale	Lingua
3A3390	Inglese
3A3813	Francese
3A3814	Spagnolo
3A3820	Olandese
3A3824	Tedesco
3A3827	Italiano
3A3837	Turco
3A3825	Greco
3A3818	Croato
3A3832	Portoghese
3A3820	Danese
3A3823	Finlandese
3A3836	Svedese
3A3830	Norvegese
3A3705	Russo
3A3822	Estone
3A3828	Lettone
3A3829	Lituano
3A3831	Polacco
3A3826	Ungherese
3A3829	Ceco
3A3834	Slovacco
3A3835	Sloveno
3A3833	Rumeno
3A3918	Bulgaro

Modelli

LineLazer V 200HS								
Modello:	Standard 1 pistola manuale	Standard 2 pistole manuali	HP Auto 1 pistola automatica	HP Auto 1 pistola manuale 1 pistola automatica	HP Auto 2 pistole automatiche	HP Reflective 1 pistola manuale 1 serbatoio PBS	HP Reflective 1 pistola automatica 1 serbatoio PBS	HP Reflective 2 pistole automatiche 1 serbatoio PBS
17H459	✓							
17H461		✓						
17K582			✓					
17H462			✓ con laser					
17K637				✓				
17H463				✓ con laser				
17K583					✓			
17H464					✓ con laser			
17H460						✓		
17J964							✓	
17K585								✓
17H465								✓ con laser

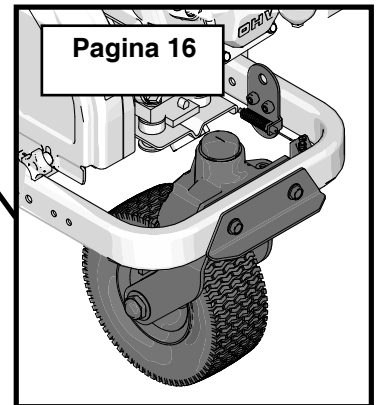
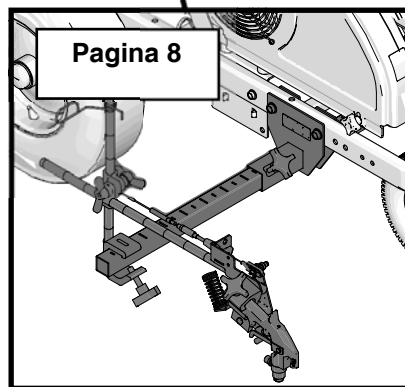
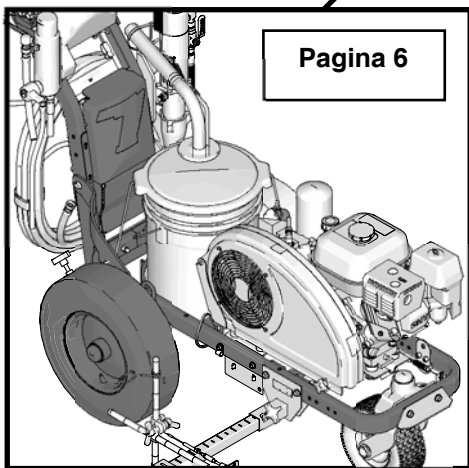
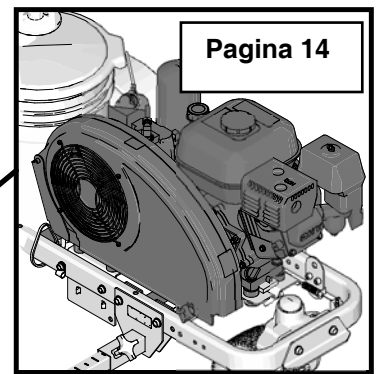
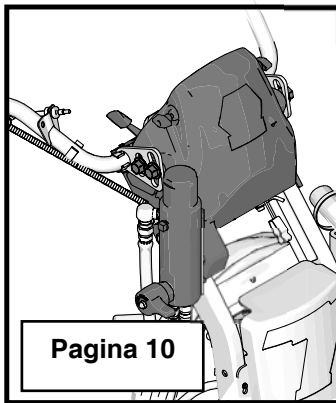
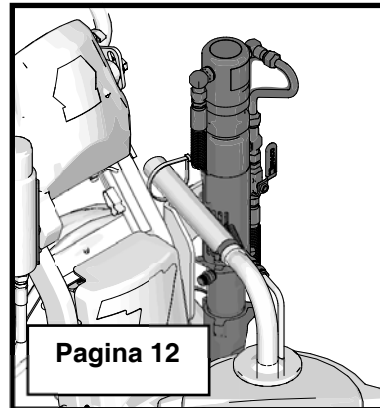
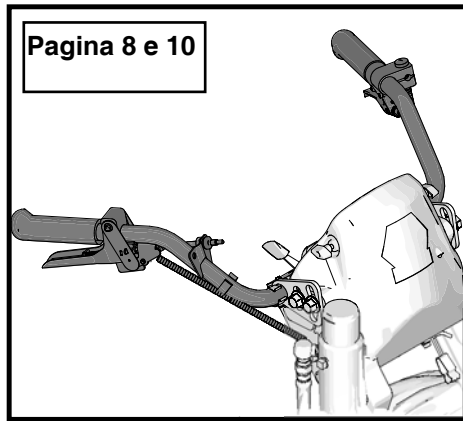
* Tutte le pistole automatiche possono essere azionate manualmente.

Selezione degli ugelli

	 cm (pollici)	 cm (pollici)	 cm (pollici)	 cm (pollici)			
LL5213*	2 (5)				✓		
LL5215*	2 (5)					✓	
LL5217		4 (10)				✓	
LL5219		4 (10)					✓
LL5315*		4 (10)			✓		
LL5317		4 (10)			✓		
LL5319		4 (10)				✓	
LL5321		4 (10)				✓	
LL5323		4 (10)				✓	
LL5325		4 (10)					✓
LL5327		4 (10)					✓
LL5329		4 (10)					✓
LL5331		4 (10)					✓
LL5333		4 (10)					✓
LL5335		4 (10)					✓
LL5355		4 (10)					✓
LL5417			6 (15)		✓		
LL5419			6 (15)		✓		
LL5421			6 (15)		✓		
LL5423			6 (15)			✓	
LL5425			6 (15)			✓	
LL5427			6 (15)			✓	
LL5429			6 (15)			✓	
LL5431			6 (15)				✓
LL5435			6 (15)				✓
LL5621				12 (30)	✓		
LL5623				12 (30)	✓		
LL5625				12 (30)	✓		
LL5627				12 (30)	✓		
LL5629				12 (30)	✓		
LL5631				12 (30)		✓	
LL5635				12 (30)		✓	
LL5639				12 (30)			✓

* Per ridurre le ostruzioni dell'ugello utilizzare un filtro da 100 mesh.

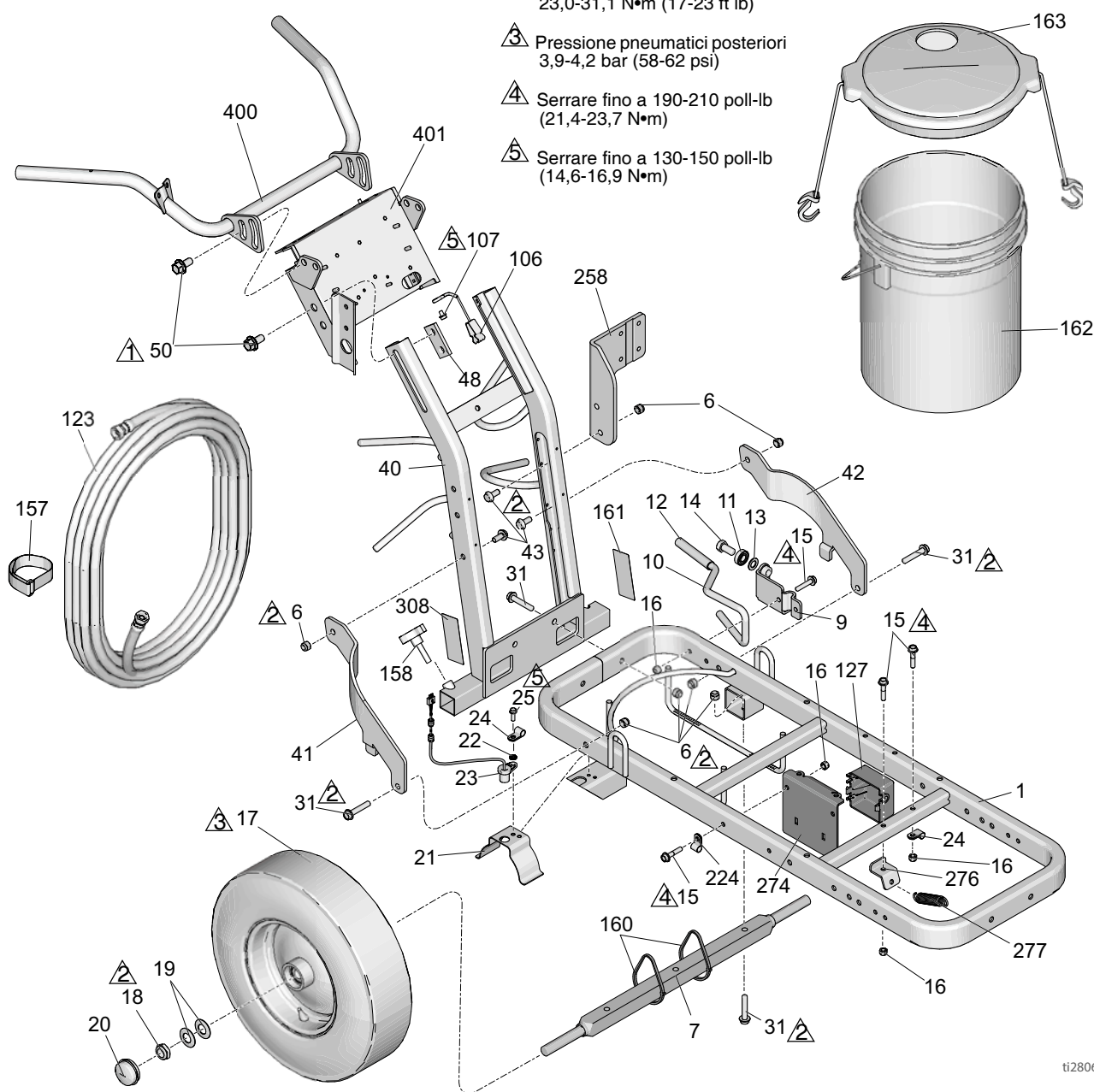
LineLazer V 200HS Ricambi



ti28065a

Schema delle parti - LineLazer V 200HS

- ⚠ Serrare a una coppia di 61,0-74,5 N•m (45-55 ft lb)
- ⚠ Serrare a una coppia di 23,0-31,1 N•m (17-23 ft lb)
- ⚠ Pressione pneumatici posteriori 3,9-4,2 bar (58-62 psi)
- ⚠ Serrare fino a 190-210 poll-lb (21,4-23,7 N•m)
- ⚠ Serrare fino a 130-150 poll-lb (14,6-16,9 N•m)



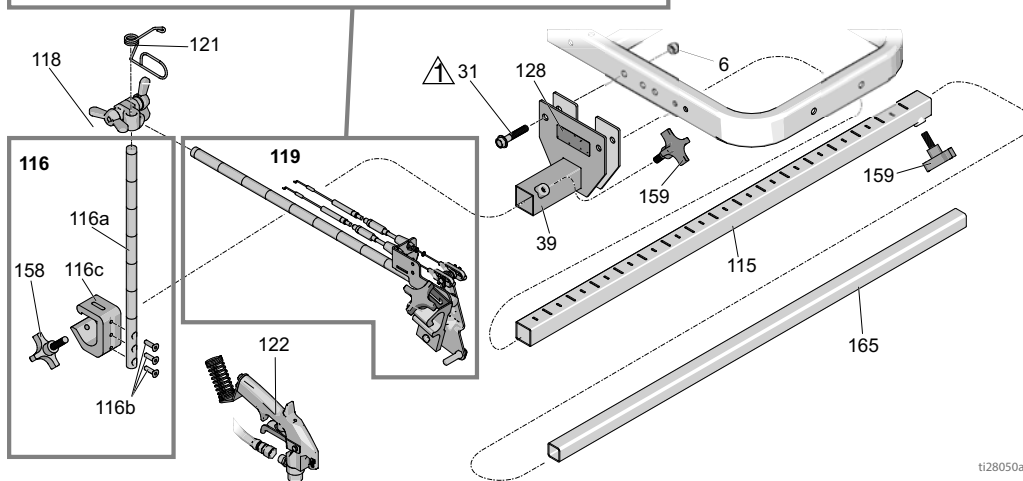
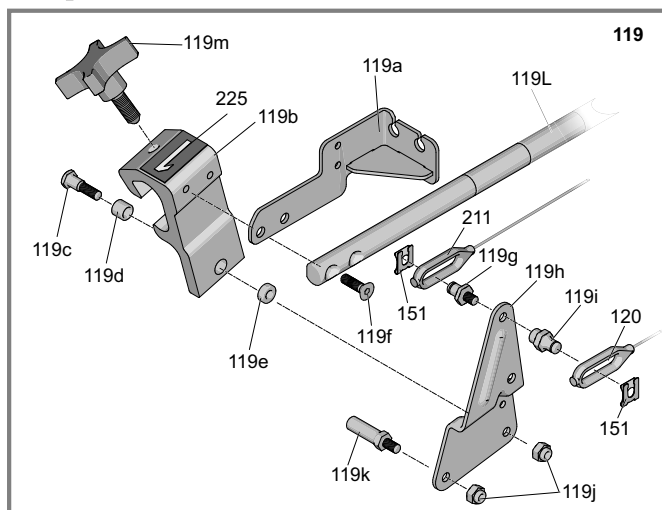
ti28066a


Elenco dei componenti


Rif.	Componente	Descrizione	Qtà	Rif.	Componente	Descrizione	Qtà
1	237623	TELAIO, traccialinee, verniciato	1	48	17J125	STAFFA, scorrimento	2
6	101566	DADO, blocco	12	50	17J136	VITE, esagonale, testa a flangia	8
7	193405	ASSE	1	106	237686	FILO, messa a terra	1
9	198891	STAFFA	1	107	107257	VITE, autofilettante, testa esagonale	1
10	198930	ASTA, freno (comprende 12)	1	123	124884	FLESSIBILE, accoppiato 3/8" x 20'	1
11	198931	CUSCINETTO	1	127	15F369	QUADRO	1
12	114808	TAPPO, vinile	1	157	114271	FASCIA, di sicurezza	1
13	195134	DISTANZIALE	1	158	108471	MANOPOLA, con spinotto	1
14	113961	VITE, brugola, testa esagonale	1	160	404989	FASCETTA, tirante	5
15	112960	VITE, flangia, esagonale	5	161▲	17K394	ETICHETTA, GMAX	1
16	111040	CONTRODADO, inserto, nylock, 5/16	5			avvertenza incendio e pelle	
17	111020	RUOTA, pneumatica senza anello sensore	1	162	115077	SECCHIO, plastica	1
	255162	RUOTA, pneumatica con anello sensore	1	163	24U241	KIT, coperchio del secchio	1
18	112405	DADO, blocco	2	224	17H721	MORSETTO, cavo	1
19	112825	RONDELLA	4	258	17H681	STAFFA, supporto, pompa, idraulica	1
20	114648	TAPPO, polvere	2	274	17J549	STAFFA, serbatoio	1
21	15J088	SCHERMO, sensore di distanza	1	276	15F441	STAFFA, telaio	1
22	15K452	DISTANZIALE, circolare	1	277	119696	MOLLA, di ritorno	1
23	15K357	SENSORE, distanza	1	308▲	17K392	ETICHETTA, sicurezza, avvertenza	1
24	108868	MORSETTO, cavo	2	400	24Y641	BARRA, maniglia	1
25	260212	VITE, a testa esagonale rondella, filettata	2	401	24Y642	PIASTRA, comando	1
31	114982	VITE, brugola, testa flangiata	6				
40	24Y665	TELAIO, leva diritta, verniciato	1				
41	15F576	RINFORZO, destro, verniciato	1				
42	15F577	RINFORZO, sinistro, verniciato	1				
43	128977	VITE, brugola, testa tonda	4				

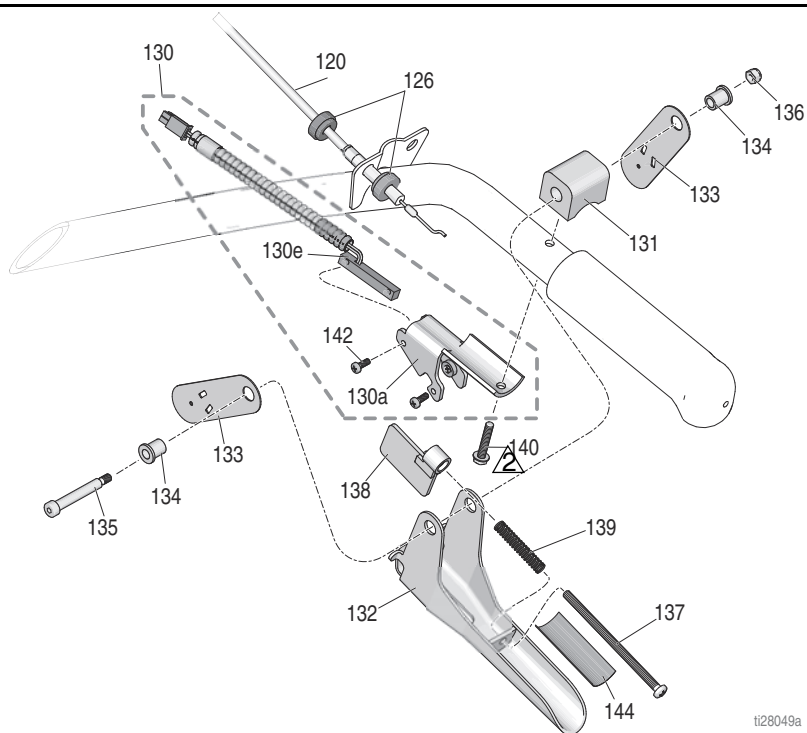
▲ Le etichette di avvertenza di ricambio possono essere ordinate gratuitamente.

Schema delle parti - LineLazer V 200HS



 Serrare a una coppia di 23,0-31,1 N•m (17-23 ft lb)

 Serrare fino a 18-22 poll-lb (2,0-2,4 N•m)



Elenco dei ricambi

Supporto pistola e braccio

Rif.	Componente	Descrizione	Qtà
6	101566	DADO, blocco	2
31	114982	VITE, brugola, testa flangiata	2
39	17H528	STAFFA, braccio pistola	1
115	17J407	BRACCIO, prolunga barra	1
116	17J424	BARRA, regolazione altezza, gruppo	1
116a	17J139	BARRA, pistola, altezza, regolazione	1
116b	113428	VITE, macchina, testa esagonale	3
116c	17J153	STAFFA, supporto pistola	1
118	24Y645	KIT, morsetto, doppio galletto	1
119	25A529	BRACCIO, supporto pistola, LineLazer (comprende 151)	1
119a	24Y919	STAFFA, cavo	1
119b*	15F216	FONDINA, pistola	1
119c	17J575	DISPOSITIVO DI FISSAGGIO, speciale	1
119d*	119664	CUSCINETTO, camicia	1
119e	17J576	DISTANZIALE, speciale	1
119f	119647	VITE, tappo, a testa esagonale	2
119g	17H673	PERNO, cavo, pistola	1
119h	15F214	LEVA, attuatore	1
119i	17H674	ADATTATORE, cavo, pistola	1
119j	102040	DADO, blocco, esagonale	2
119k	15F209	PERNO, pressione, grilletto	1
119l	17J145	BRACCIO, fondina, pistola	1
119m*	15F750	MANOPOLA, supporto, pistola	1
120	25A488	CAVO, pistola, manuale (comprende 126, 151)	1
121	188135	GUIDA, cavo	1
122	248157	PISTOLA, flex, base	1
128▲	16P136	ETICHETTA, sicurezza, avvertenza, ISO	1
151	126111	FERMO, anello elastico, esterno, 8 mm	2
158	108471	MANOPOLA, con spinotto	1
159	111145	MANOPOLA, con spinotto	2
165	17J408	BRACCIO, prolunga, terza pistola	1
211	25A487	CAVO, pistola, automatica (comprende 151, 212, 213)	1
225	17C043	ETICHETTA, numero "1"	1
	17C046	ETICHETTA, numero "2"	1

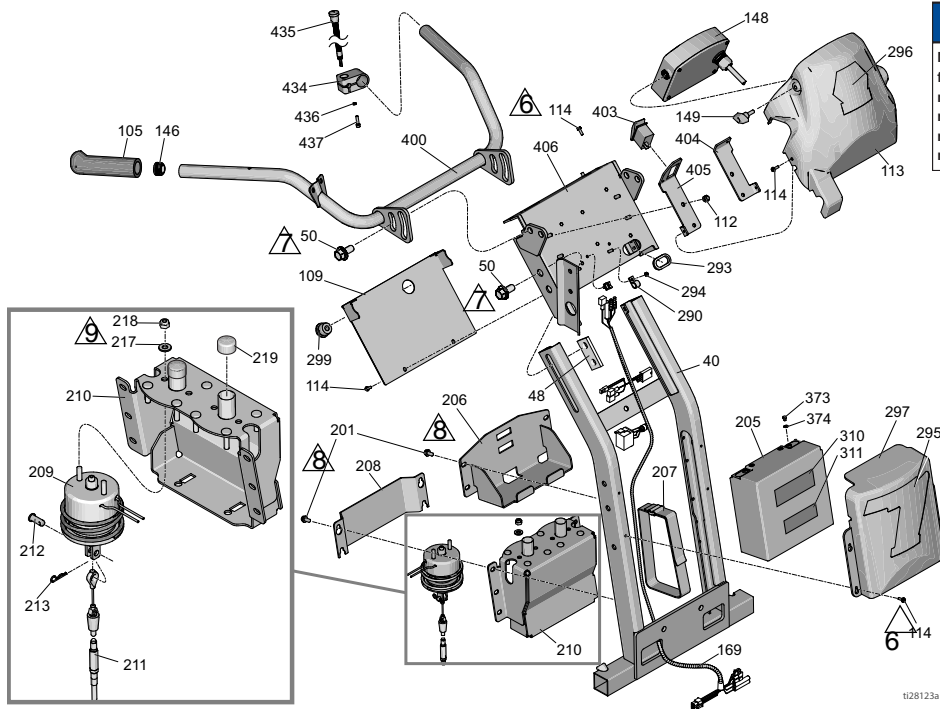
* Incluso nel kit di riparazione 287569 della pistola

▲ Le etichette di avvertenza di ricambio possono essere ordinate gratuitamente.

Grilletto pistola

Rif.	Componente	Descrizione	Qtà
120	25A488	CAVO, pistola, manuale (comprende 126, 151)	1
126	15F624	DADO, cavo, pistola (zigrinato)	2
130	25A636	STAFFA, grilletto con interruttore	1
130a	276907	STAFFA, magnete	1
130e	17J237	INTERRUTTORE, a lame	1
131	198896	BLOCCO, montaggio	1
132	245676	MANIGLIA	1
133	198895	PIASTRA, leva, perno	2
134	111017	CUSCINETTO, flangia	2
135	116941	VITE, spalla, testa svasata	1
136	116969	DADO, blocco	1
137	112381	VITE, a macchina, testa svasata	1
138	117268	STAFFA, interruttore	1
139	117269	MOLLA	1
140	128803	VITE, autofilettante, rondella esagonale	1
142	117317	VITE, plastine, testa svasata	2
144	17K587	ETICHETTA, avviso, regolazione	1

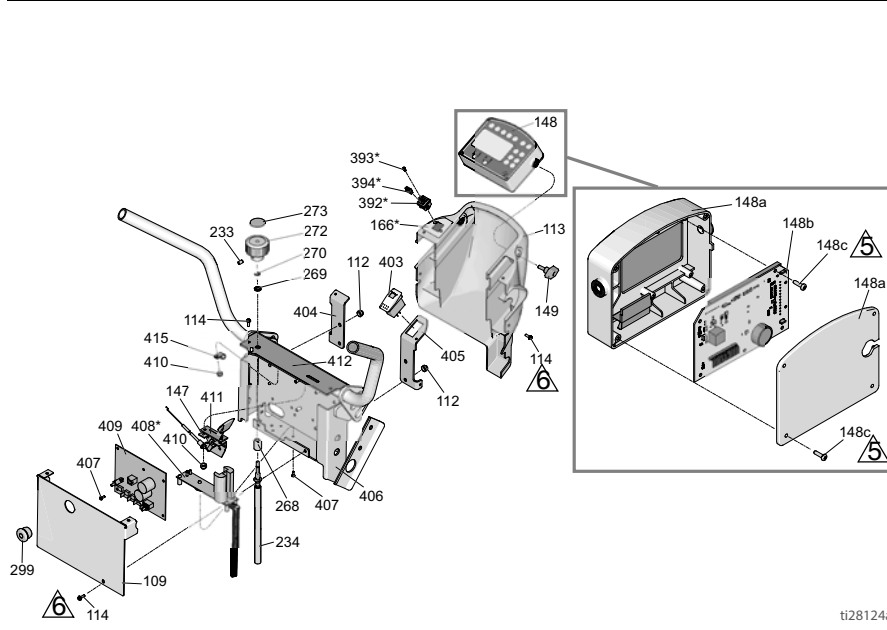
Schema delle parti - LineLazer V 200HS



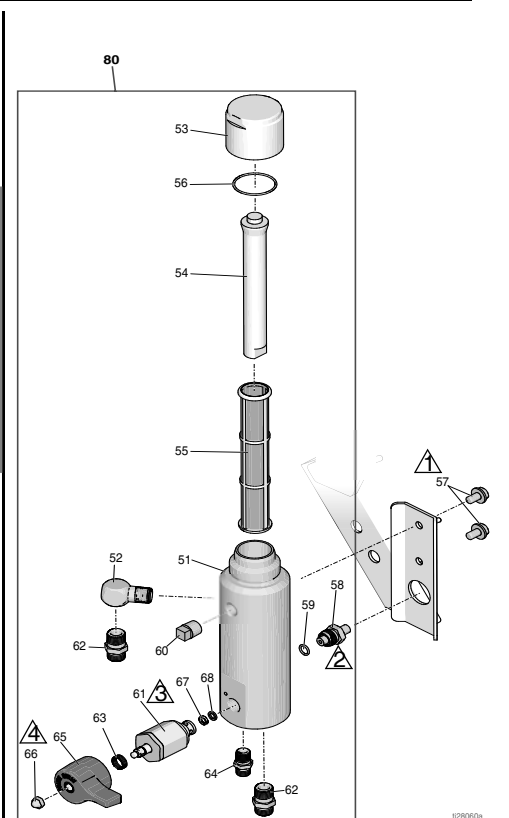
NOTICE

Non lasciare che i fili del solenoide facciano una curva stretta come mostrato. Ciò potrebbe causare la rottura dei fili. Creare una curva di raggio di curvatura circa 1,9 cm nei fili in uscita dal solenoide.

- 1 Serrare a una coppia di 47,4-61,0 N•m (35-45 ft lb)
- 2 Serrare fino a 190-210 poll-lb (21,4-23,7 N•m)
- 3 Serrare fino a 365-385 poll-lb (41,2-43,4 N•m)
- 4 Serrare fino a 25-30 poll-lb (2,8-3,3 N•m)
- 5 Serrare fino a 6-8 poll-lb (0,6-0,9 N•m)
- 6 Serrare fino a 18-22 poll-lb (2,0-2,4 N•m)
- 7 Serrare a una coppia di 61,0-74,5 N•m (45-55 ft lb)
- 8 Serrare fino a 130-150 poll-lb (14,6-16,9 N•m)
- 9 Serrare fino a 65-75 poll-lb (7,3-8,4 N•m)



*Solo serie HP Auto (408)



Elenco dei ricambi

Leva/Comandi

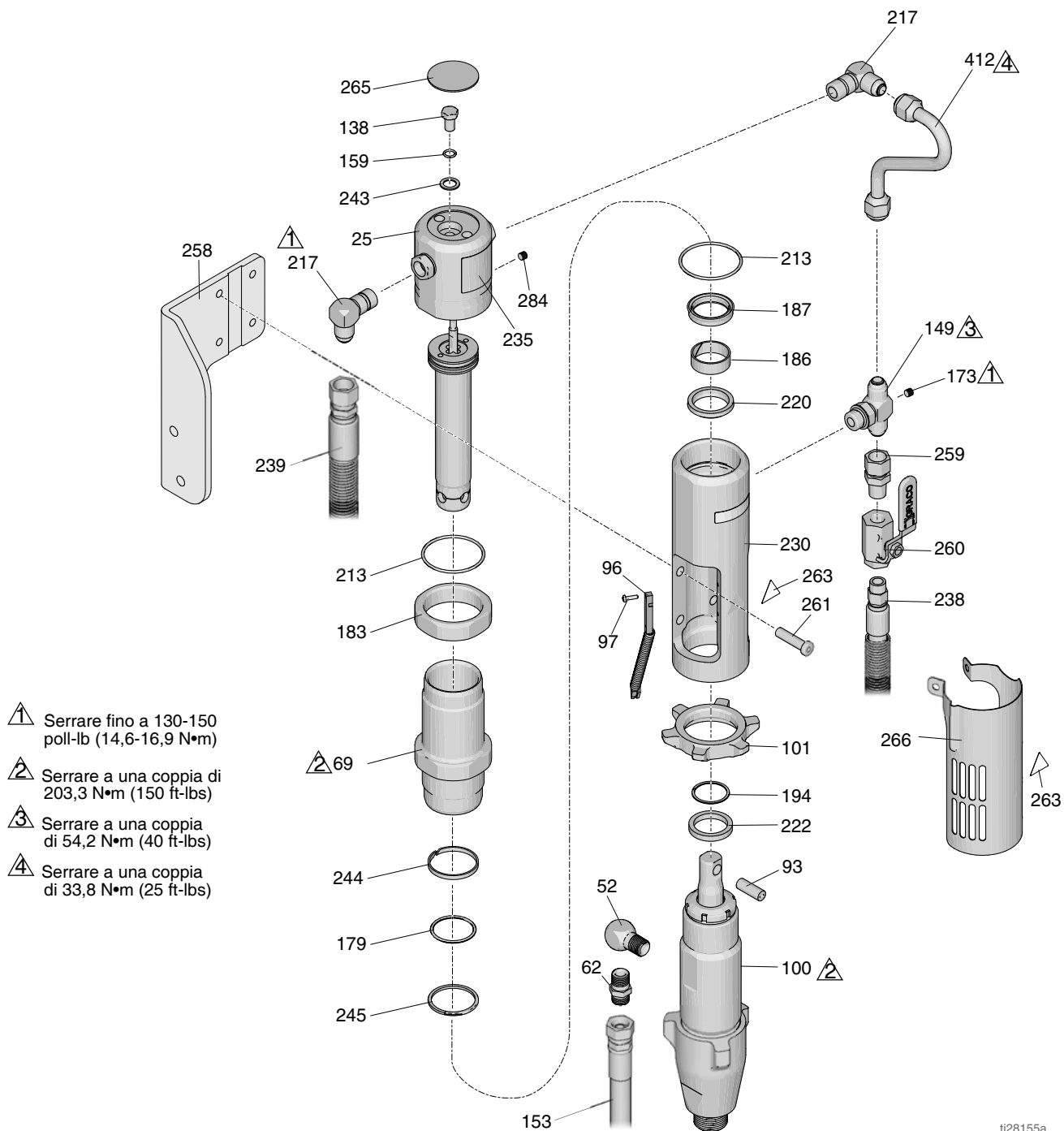
Rif.	Componente	Descrizione	Qtà	Rif.	Componente	Descrizione	Qtà
40	24Y665	TELAIO, leva diritta, verniciato	1	310	17K397	ETICHETTA	1
48	17J125	STAFFA, scorrimento	2	311	17K396	ETICHETTA	1
50	17J136	VITE, esagonale, testa a flangia	8	373	128131	VITE	2
105	114659	IMPUGNATURA, maniglia	2	374	111307	RONDELLA	2
109	17J123	PIASTRA, coperchio	1	392	25M792	PANNELLO DI CONTROLLO	1
112	102040	DADO, blocco, esagonale	4	393	17V519	VITE, testa bombata	2
113	17J135	COPERCHIO, comando, verniciato (Serie A)	1	394	17V518	COPRIRE, usb	2
	17V517	COPERCHIO, comando, verniciato (Serie B)	1	400	24Y641	BARRA, maniglia	1
114	128978	VITE, lavorata, testa rondella esagonale scanalata	12	403	128855	INTERRUTTORE, a bilanciere	1
146	120151	TAPPO	2	404	17J126	STAFFA, calotta	1
147	24Y643	COMANDO, acceleratore (comprende 410, 411, 415)	1	405	17J128	STAFFA, interruttore	1
148	25A498	QUADRO, gruppo comandi (comprende 149) (Serie A)	1	406	24Y642	PIASTRA, comando	1
	17W550	QUADRO, gruppo comandi (comprende 149) (Serie B)	1	407	106520	VITE, autofilettante	11
148a	25A497	KIT, riparazione, interruttore a membrana (comprende 148c)	1	408*	25A495	KIT, riparazione, scheda caricatore (comprende 407)	1
148b	25A496	KIT, riparazione, scheda display (comprende 148c) (Serie A)	1	409	25A493	KIT, riparazione, scheda principale, serie standard (comprende 407)	1
	17W549	KIT, riparazione, scheda display (comprende 148c) (Serie B)	1		25A494	KIT, riparazione, scheda principale, serie HP Auto (comprende 407)	1
149	16W408	MANOPOLA, impugnatura a T, perno filettato 1/4-20	2	410	111280	CONTRODADO	3
166	17V520	ETICHETTA, usb	1	411	15F776	GUARNIZIONE, acceleratore	1
169	17J617	FILO, cablaggio	1	412	17J456	ETICHETTA	1
201	107257	VITE, autofilettante	10	415	119736	MORSETTO	1
205	24X370	BATTERIA, 22 AH, sigillata (comprende 373, 374)	1	434*	15K162	BLOCCO	1
206	17H644	SUPPORTO, batteria	1	435*	17J236	INTERRUTTORE, pulsante	1
207	126949	FASCIA, batteria	1	436*	C19277	RONDELLA, serratura	1
208	17H650	COPERCHIO, elettrovalvola, automatica (comprende 151, 212, 213)	1	437*	C20004	VITE, cappuccio	1
209	25A486	ELETTROVALVOLA, modulo (comprende 212, 213, 217, 218, 219)	1				
210	24Y777	STAFFA, solenoide	1				
211	25A487	CAVO, pistola, elettrovalvola, automatico (comprende 151, 212, 213)	1				
212	128711	PERNO, testa piana, 5/16	1				
213	15R598	CLIP, copiglia, forcilla	1				
217	110755	RONDELLA, piana	2				
218	121114	DADO, esagonale, autobloccante	2				
219	128712	TAPPO, polvere	2				
233	101962	VITE, di fermo, esagono incassato	2				
234	25A255	ALBERO, flessibile	1				
268	17H698	BOCCOLA, comando pressione, supporto	1				
269	119775	DADO, pannello	1				
270	115999	ANELLO, ritenzione	1				
272	16Y408	MANOPOLA, controllo pressione	1				
273	15A464	ETICHETTA, controllo	1				
290	128856	MORSETTO	2				
293	17H701	GUARNIZIONE ANULARE	1				
294	115483	DADO	2				
295	17K378	ETICHETTA	1				
296	17K379	ETICHETTA	1				
297	17K377	COPERCHIO, batteria, verniciato	1				
299	17K310	TAPPO, pulsante	1				

*Solo serie HP Auto

Filtro

Rif.	Componente	Descrizione	Qtà
51	17K166	COLLETORE	1
52	196179	RACCORDO, gomito, terminale	1
53	287285	TAPPO, filtro (comprende 54, 56)	1
54	15C766	TUBO, diffusione	1
55	25A465	FILTRO, fluido	1
56	117285	GUARNIZIONE, O-ring	1
57	111801	VITE, cappuccio, testa esagonale	2
58	24N516	TRASDUTTORE, controllo pressione (include 59)	1
59	111457	O-RING	2
60	15G331	TAPPO, tubazione	1
61	245103	VALVOLA, drenaggio, gruppo (comprende 63, 65, 66, 67, 68)	1
62	196178	ADATTATORE, nipplo	1
63	114708	MOLLA, compressione	1
64	196181	RACCORDO, nipplo	1
65	15G563	LEVA, valvola	1
66	116424	DADO, tappo	1
67	193709	SEDE, valvola	1
68	193710	GUARNIZIONE, sede, valvola	1
80	25A877	KIT, riparazione, collettore filtro	1




Schema delle parti - LineLazer V 200HS

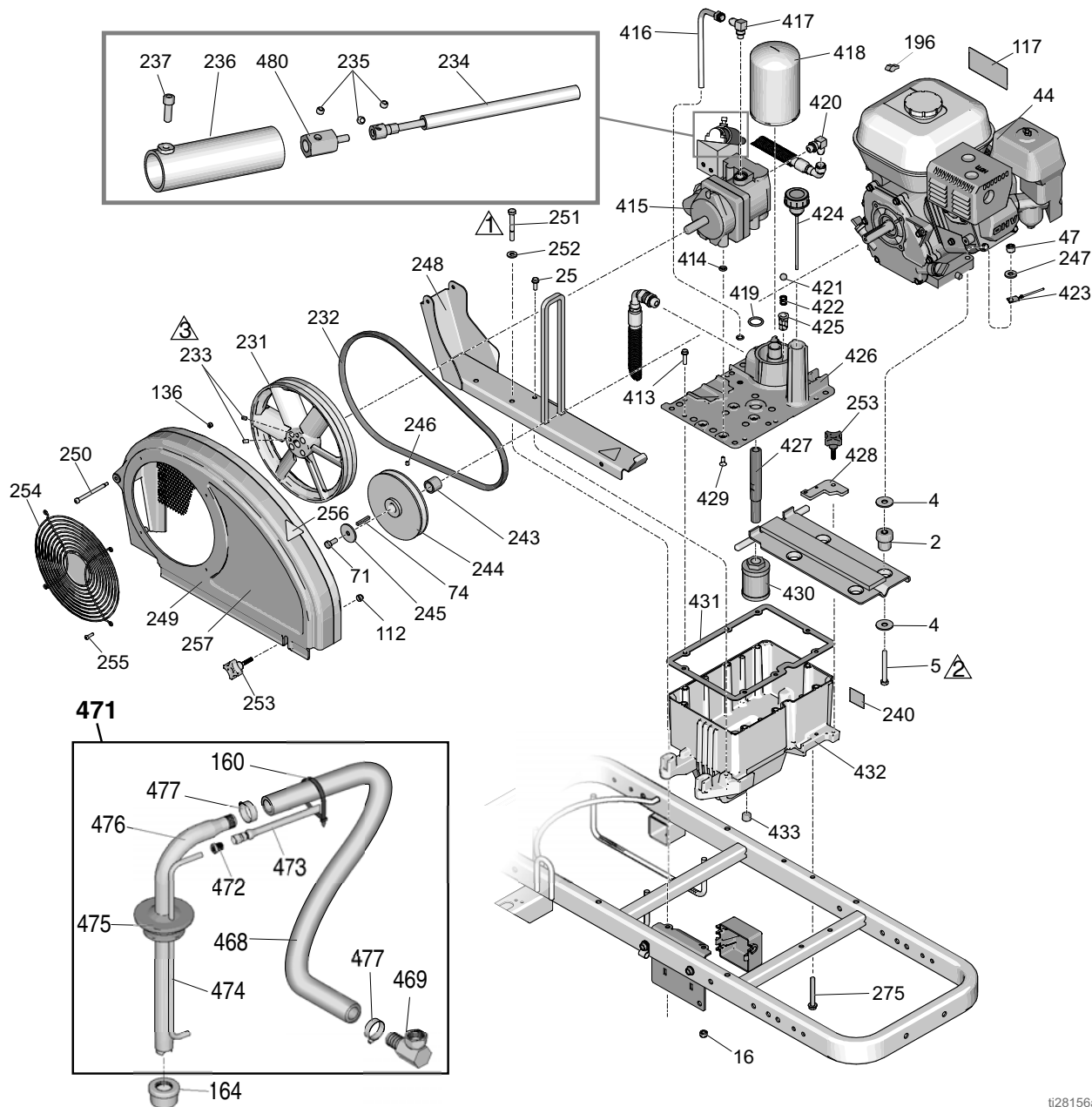


Elenco dei componenti

Rif.	Componente	Descrizione	Qtà	Rif.	Componente	Descrizione	Qtà
25◆	288754	KIT, riparazione, asta a scatto/pistone	1	230	15A728	COLLETORE, adattatore	1
52	196179	RACCORDO, gomito, terminale	1	235◆	15B804	ETICHETTA, logo Graco	1
62	196178	ADATTATORE, nipplo	2	238	287175	FLESSIBILE, idraulico, alimentazione	1
69◆	246176	KIT, riparazione, camicia, cilindro	1	243*◆	178179	RONDELLA, tenuta	1
93	197443	PERNO, pompa	1	239	287176	KIT, riparazione, flessibile	1
96	119720	INTERRUTTORE, reed con connettore	1	244*‡◆	178207	CUSCINETTO, pistone	1
97	114528	VITE, macchina, Phillips, testa svasata	2	245*‡◆	178226	GUARNIZIONE, pistone	1
100	277068	POMPANTE	1	258	17H681	STAFFA, supporto, pompa, idraulica	1
138*◆	106276	VITE, brugola, testa esagonale	1	259	117328	RACCORDO, nipplo, diritto	1
101	193394	DADO, di ritenzione	1	260	117441	VALVOLA, a sfera	1
149	119841	RACCORDO, a T, ramo std filettato	1	261	107210	VITE	4
159*◆	155685	GUARNIZIONE, O-ring	1	263*▲	15H108	ETICHETTA, avvertenza, punto pericoloso	2
153	245226	FLESSIBILE, accoppiato 3/8 x 3'	1	265▲	15B063	ETICHETTA, avvertenza di sicurezza, superficie calda	1
173	100139	SPINA, tubazione	1	266	24X474	COPERCHIO, gruppo, asta pompa	1
179*‡◆	108014	GUARNIZIONE, O-ring	1	284*◆	100139	SPINA, tubazione	1
183◆	15A726	CONTRODADO	1	412	15F519	FLESSIBILE, idraulico, alimentazione	1
186*◆	112342	CUSCINETTO, asta	1	<i>* Incluso nel kit di riparazione asta a scatto/pistone/ tappo 288754</i> <i>‡ Queste parti sono incluse nel kit di riparazione per tenuta idraulica 246174</i> <i>◆ Incluso nel kit motore idraulico 248021</i> <i>▲ Le etichette di avvertenza di ricambio possono essere ordinate gratuitamente.</i>			
187‡◆	112561	GUARNIZIONE, blocco	1				
194	116551	ANELLO, di sicurezza	1				
213*‡◆	117283	GUARNIZIONE, O-ring	2				
217	117607	RACCORDO, gomito, filettatura standard	2				
220*‡	117739	SPAZZOLA, asta	1				
222	287186	KIT, riparazione, magnete	1				

Schema delle parti - LineLazer V 200HS

-  Serrare fino a 115-135
poll-lb (12,9-15,2 N•m)
-  Serrare fino a 190-210 poll-lb
(21,4-23,7 N•m)
-  Serrare fino a 58-62 poll-lb
(6,5-7,0N•m)



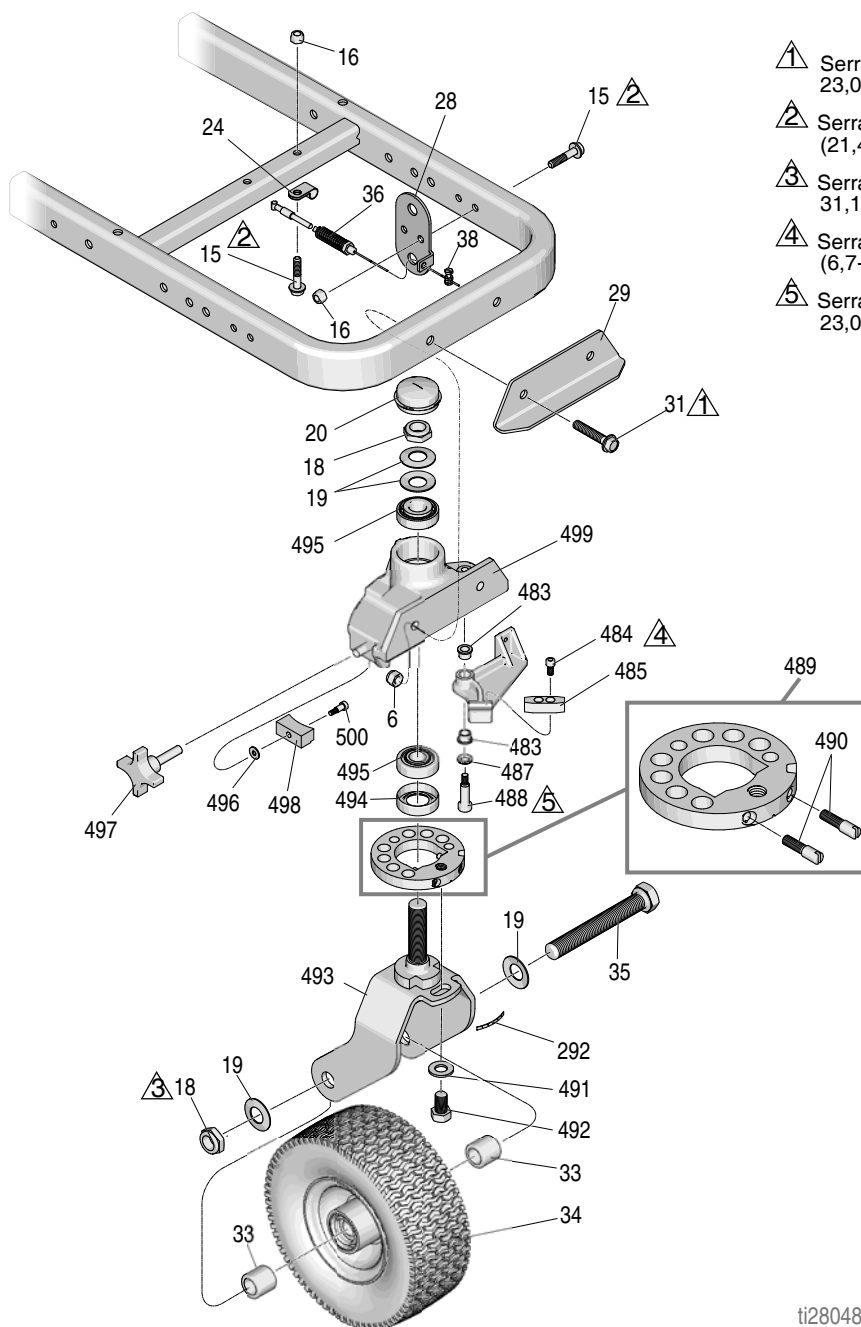
tj28156a

Elenco dei componenti

Rif.	Componente	Descrizione	Qtà	Rif.	Componente	Descrizione	Qtà
2	15E888	SMORZATORE, supporto motore	4	256▲	16M768	ETICHETTA, avvertenza, iso, punto pericoloso	2
4	108851	RONDELLA, piana	8	257	17H689	ETICHETTA, diramazione, LLV 200 hs, schermo	1
5	113664	VITE, cappuccio, testa esagonale	4	275	120981	VITE, macchina, testa esagonale con spallamento	2
16	111040	CONTRODADO, inserto, nylock, 5/16	2	413	119426	VITE, macchina, testa esagonale con spallamento	8
25	260212	VITE, esagonale, testa con spallamento, autofilettante	2	414	107188	GUARNIZIONE, O-ring	4
44	116080	MOTORE	1	415	287179	KIT, riparazione, pompa (comprende 235, 414, 419, 429, 480)	1
47	110838	DADO, blocco	4	416	246167	KIT, riparazione, drenaggio cassa	1
71	108842	VITE, cappuccio, testa esagonale	1	417	110792	RACCORDO, gomito, maschio, 90°	1
74	117632	CHIAVE, quadrata; 3/16 x 1,25	1	418	246173	KIT, riparazione, filtro dell'olio	1
112	102040	DADO, blocco, esagonale	1	419	156401	GUARNIZIONE, O-ring	1
117▲	194126	ETICHETTA, avvertenza	1	420	116829	RACCORDO, gomito, idraulico	1
136	116969	DADO, blocco	2	421	100084	SFERA, metallica	1
160	404989	FASCETTA, tirante	4	422	116967	MOLLA, compressione	1
164	181072	FILTRO, ingresso	1	423	240997	CONDUTTORE, di terra	1
196	114956	TERMINALE, morsetto, isolato	1	424	120726	TAPPO, foro di sfiato, del serbatoio	1
231	16U205	PULEGGIA, ventola	1	425	198841	FERMO, sfera, pressione bypass	1
232	119433	CINGHIA	1	426	15M057	COPERCHIO, serbatoio, 200HS	1
233	120087	VITE, di regolazione, 0,63 x 1,27 cm (1/4 x 1/2")	2	427	15E587	FLESSIBILE, aspirazione	1
234	25A255	ALBERO, flessibile, comando idraulico	1	428	15E476	STAFFA, di ritenzione, motore	1
235	112303	VITE, di fermo, testa esagonale con patch	3	429	117471	VITE, macchina, esagonale a testa piatta	4
236	15C958	PROTEZIONE, controllo pressione	1	430	116919	FILTRO, rete, aspirazione	1
237	112166	BRUGOLA, sch	7	431	120604	GUARNIZIONE, serbatoio	1
240	15K440	ETICHETTA, marchio, raffreddamento GH/EH	1	432	15J513	SERBATOIO, serbatoio	1
243	15B314	MANICA, albero del motore	1	433	101754	TAPPO, tubo; 3/8 nptf	1
244	15E758	PULEGGIA, dia.	1	468	194306	FLESSIBILE, fluido	1
245	112717	RONDELLA	1	469	198119	RACCORDO, gomito, portagomma	1
246	100002	VITE, di fermo, esagono incassato	1	471	24V064	FLESSIBILE, aspirazione/drenaggio	1
247	100023	RONDELLA, piana	4	472	196180	BOCCOLA	1
248	288261	BINARIO, protezione cinghia, gruppo	1	473	248008	FLESSIBILE, accoppiato 1/4" x 44"	1
249	288734	PROTEZIONE, cinghia (comprende 136, 250, 254, 255)	1	474	16X071	TUBO, linea di drenaggio	1
250	119434	VITE, spalla, testa svasata	1	475	278722	GUARNIZIONE, secchio	1
251	802277	VITE, macchina	2	476	15F149	FLESSIBILE, aspirazione	1
252	100527	RONDELLA, piana	2	477	101818	MORSETTO, flessibile	2
253	15D862	DADO, manuale	2	480	16Y407	ADATTATORE	1
254	117284	GRIGLIA, ventola, protezione	1				
255	115477	VITE, macchina, torx, testa svasata	4				

▲ Le etichette di avvertenza di ricambio possono essere ordinate gratuitamente.

Schema delle parti - LineLazer V 200HS



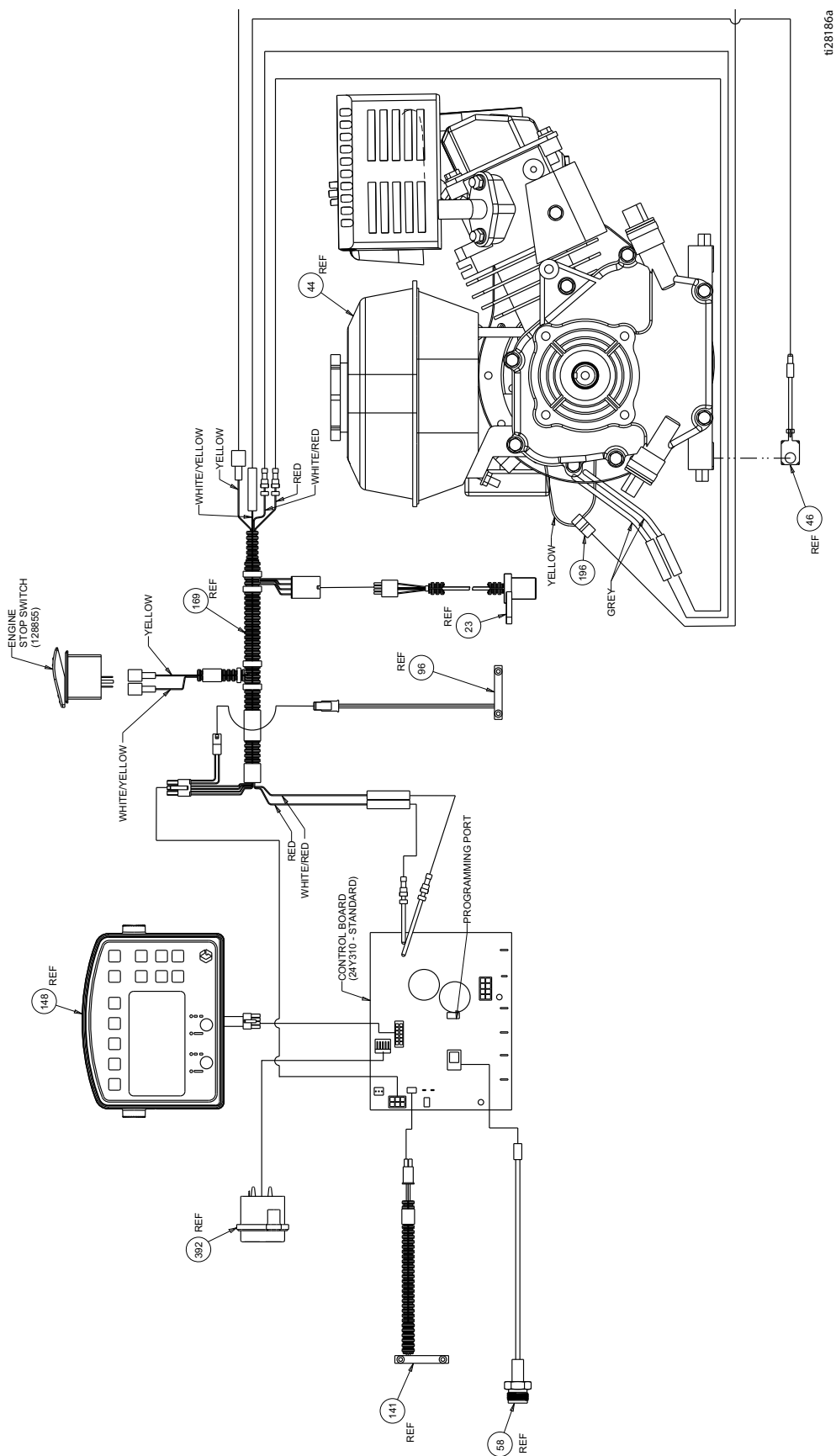
- ⚠ Serrare a una coppia di 23,0-31,1 N•m (17-23 ft lb)
- ⚠ Serrare fino a 190-210 poll-lb (21,4-23,7 N•m)
- ⚠ Serrare a una coppia di 31,1-36,6 N•m (23-27 ft lb)
- ⚠ Serrare fino a 60-80 poll-lb (6,7-9,0 N•m)
- ⚠ Serrare a una coppia di 23,0-31,1 N•m (17-23 ft lb)

ti28048a

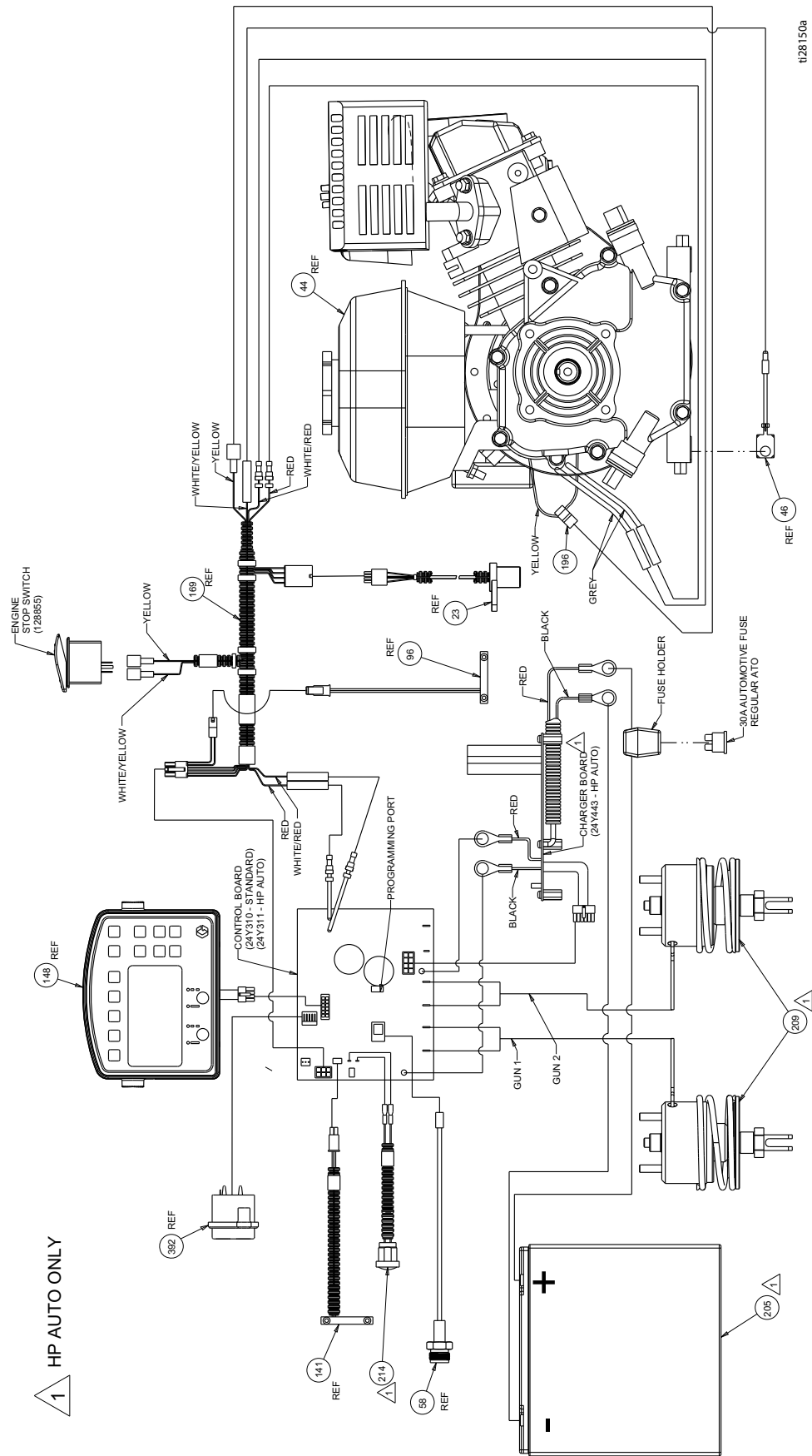
Elenco dei componenti

Rif.	Componente	Descrizione	Qtà	Rif.	Componente	Descrizione	Qtà
6	101566	DADO, blocco	2	487*‡	15J603	DISTANZIALE, circolare	1
15	112960	VITE, brugola, testa flangiata	3	488*‡	120476	VITE, spallamento	1
16	111040	CONTRODADO, inserto, nylock, 5/16	3	489*‡	17H486	DISCO, regolatore, gruppo	1
18*‡	112405	DADO, blocco	2	490*‡	17G762	VITE, regolatore disco	1
19*‡	112825	RONDELLA	4	491*‡	113962	RONDELLA	1
20*‡	114648	TAPPO, polvere	1	492*	114681	VITE, cappuccio, testa esagonale	1
24	108868	MORSETTO, cavo	1	493*‡	17H485	FORCELLA	1
28‡	15F910	STAFFA, cavo	1	494*‡	113484	TENUTA, grasso	1
29	240991	STAFFA, ruota, anteriore	1	495*‡	113485	CUSCINETTO, rulli conici	2
31	114982	VITE, brugola, testa flangiata	2	496*‡	112776	RONDELLA, piana	1
33*‡	193658	DISTANZIALE, tenuta	2	497*‡	181818	MANOPOLA, con spinotto	1
34*	114549	RUOTA, pneumatica	1	498*‡	193661	GANASCIA	1
35*	113471	VITE, brugola, testa esagonale	1	499*‡	15G952	RUOTA ORIENTABILE	1
36‡	241445	CAVO	1	500*‡	108483	VITE, spalla	1
38‡	114802	FERMO, filo	1	* Incluso nel kit di riparazione del raccordo girevole			
292*‡	17H489	ETICHETTA, regolazione disco	1	240719			
483*‡	114548	BRONZINA	2	‡ Incluso nel kit di riparazione del raccordo girevole			
484*‡	110754	BRUGOLA, sch	2	241105			
485*‡	193662	FERMO, cuneo	1				

Schema elettrico (serie standard)



Schema elettrico (serie HP Auto/serie HP Reflective)



Specifiche tecniche

LineLazer V 200HS serie standard (modelli 17H459, 17H461)		
	U.S.	Metrico
Dimensioni		
Altezza (con barra dell'impugnatura abbassata)	Senza imballo - 44,5 in. Con imballo - 52,5 in.	Senza imballo - 113,03 cm Con imballo - 133,35 cm
Larghezza	Senza imballo - 34,25 in. Con imballo - 37,0 in.	Senza imballo - 87,0 cm Con imballo - 93,98 cm
Lunghezza (con piattaforma abbassata)	Senza imballo - 68,75 in. Con imballo - 73,5 in.	Senza imballo - 174,63 cm Con imballo - 186,69 cm
Peso (asciutto – senza vernice)	Senza imballo - 306 lbs Con imballo - 373 lbs	Senza imballo - 139 kg Con imballo - 169 kg
Rumore (dBa)		
Potenza acustica come da ISO 3744:	103,1	
Pressione sonora misurata a 1 m (3,3 piedi):	86,5	
Vibrazioni (m/s²) (esposizione quotidiana 8 ore)		
Mano-braccio (come da ISO 5349)	1,6	
Tutto il corpo (come da ISO 2631)	0,4	
Livello di potenza (CV)		
Livello di potenza (CV) come da SAE J1349	6,5 HP a 3600 g/min	4,84 kW a 3600 giri/min.
Portata massima	2,15 gpm	8,14 lpm
Dimensioni massime dell'ugello 1 pistola 2 pistole	0,047 0,034	
Filtro d'ingresso della vernice	16 mesh	1190 micron
Filtro di uscita della vernice	50 mesh	297 micron
Dimensioni ingresso pompa	1 poll. NSPM (m)	
Dimensioni uscita pompa	3/8 NPT (f)	
Pressione massima d'esercizio	3300 psi	228 bar, 22,8 MPa
Pressione massima di esercizio del fluido:	3300 psi	228 bar, 22,8 MPa
Portata massima a flusso libero	2,15 gpm	8,14 lpm
Cicli per gallone/litro	62 cpg	16,4 cpl
Capacità del serbatoio idraulico	1,25 galloni	4,73 litri
Pressione idraulica	1825 psi	124 bar
Capacità elettrica	84 W a 3800 giri/min.	
Batteria di avvio	12V, 33Ah, piombo-acido sigillata, scarica profonda	

Parti a contatto con il fluido: PTFE, nylon, poliuretano, V-Max polietilene UHMW, fluoroelastomero, acetale, cuoio, carburo di tungsteno, acciaio inox, cromatura, acciaio al carburo nichelato, ceramica

LineLazer V 200HS Serie HP Auto (modelli 17K582, 17H462, 17K637, 17H463, 17K583, 17H464)		
	U.S.	Metrico
Dimensioni		
Altezza (con barra dell'impugnatura abbassata)	Senza imballo - 44,5 in. Con imballo - 52,5 in.	Senza imballo - 113,03 cm Con imballo - 133,35 cm
Larghezza	Senza imballo - 34,25 in. Con imballo - 37,0 in.	Senza imballo - 87,0 cm Con imballo - 93,98 cm
Lunghezza (con piattaforma abbassata)	Senza imballo - 68,75 in. Con imballo - 73,5 in.	Senza imballo - 174,63 cm Con imballo - 186,69 cm
Peso (asciutto – senza vernice)	Senza imballo - 322 lbs Con imballo - 389 lbs	Senza imballo - 146 kg Con imballo - 176 kg
Rumore (dBa)		
Potenza acustica come da ISO 3744:		103,1
Pressione sonora misurata a 1 m (3,3 piedi):		86,5
Vibrazioni (m/s²) (esposizione quotidiana 8 ore)		
Mano-braccio (come da ISO 5349)		1,6
Tutto il corpo (come da ISO 2631)		0,4
Livello di potenza (CV)		
Livello di potenza (CV) come da SAE J1349	6,5 HP a 3600 g/min	4,84 kW a 3600 giri/min.
Portata massima	2,15 gpm	8,14 lpm
Dimensioni massime dell'ugello 1 pistola 2 pistole		0,047 0,034
Filtro d'ingresso della vernice	16 mesh	1190 micron
Filtro di uscita della vernice	50 mesh	297 micron
Dimensioni ingresso pompa	1 poll. NSPM (m)	
Dimensioni uscita pompa	3/8 NPT (f)	
Pressione massima d'esercizio	3300 psi	228 bar, 22,8 MPa
Pressione massima di esercizio del fluido:	3300 psi	228 bar, 22,8 MPa
Portata massima a flusso libero	2,15 gpm	8,14 lpm
Cicli per gallone/litro	62 cpg	16,4 cpl
Capacità del serbatoio idraulico	1,25 galloni	4,73 litri
Pressione idraulica	1825 psi	124 bar
Capacità elettrica	84 W a 3600 giri/min.	
Batteria di avvio	12V, 33Ah, piombo-acido sigillata, scarica profonda	

Parti a contatto con il fluido: PTFE, nylon, poliuretano, V-Max polietilene UHMW, fluoroelastomero, acetale, cuoio, carburo di tungsteno, acciaio inox, cromatura, acciaio al carburo nichelato, ceramica

LineLazer V 200HS Serie HP Reflective (modelli 17H460, 17J964, 17K585, 17H465)		
	U.S.	Metrico
Dimensioni		
Altezza (con barra dell'impugnatura abbassata)	Senza imballo - 44,5 in. Con imballo - 52,5 in.	Senza imballo - 113,03 cm Con imballo - 133,35 cm
Larghezza	Senza imballo - 34,25 in. Con imballo - 37,0 in.	Senza imballo - 87,0 cm Con imballo - 93,98 cm
Lunghezza (con piattaforma abbassata)	Senza imballo - 68,75 in. Con imballo - 73,5 in.	Senza imballo - 174,63 cm Con imballo - 186,69 cm
Peso (asciutto – senza vernice)	Senza imballo - 417 lbs Con imballo - 484 lbs	Senza imballo - 189 kg Con imballo - 219 kg
Rumore (dBa)		
Potenza acustica come da ISO 3744:	103.1	
Pressione sonora misurata a 1 m (3,3 piedi):	86.5	
Vibrazioni (m/s²) (esposizione quotidiana 8 ore)		
Mano-braccio (come da ISO 5349)	1.6	
Tutto il corpo (come da ISO 2631)	0.4	
Livello di potenza (CV)		
Livello di potenza (CV) come da SAE J1349	6,5 HP a 3600 g/min	4,84 kW a 3600 giri/min.
Portata massima	2,15 gpm	8,14 lpm
Dimensioni massime dell'ugello 1 pistola 2 pistole	0,047 0,034	
Filtro d'ingresso della vernice	16 mesh	1190 micron
Filtro di uscita della vernice	50 mesh	297 micron
Dimensioni ingresso pompa	1 poll. NSPM (m)	
Dimensioni uscita pompa	3/8 NPT (f)	
Pressione massima d'esercizio	3300 psi	228 bar, 22,8 MPa
Pressione massima di esercizio del fluido:	3300 psi	228 bar, 22,8 MPa
Portata massima a flusso libero	2,15 gpm	8,14 lpm
Cicli per gallone/litro	62 cpg	16,4 cpl
Capacità del serbatoio idraulico	1,25 galloni	4,73 litri
Pressione idraulica	1825 psi	124 bar
Capacità elettrica	84 W a 3600 giri/min.	
Batteria di avvio	12V, 33Ah, piombo-acido sigillata, scarica profonda	

Parti a contatto con il fluido: PTFE, nylon, poliuretano, V-Max polietilene UHMW, fluoroelastomero, acetale, cuoio, carburo di tungsteno, acciaio inox, cromatura, acciaio al carburo nichelato, ceramica

Garanzia standard Graco

Graco garantisce tutta l'apparecchiatura descritta in questo documento che è fabbricata dalla Graco e che è marchiata con il relativo nome come esente da difetti del materiale e di mano d'opera alla data della vendita per l'acquirente originale che lo usa. Con l'eccezione di eventuali garanzie speciali, estese o limitate pubblicate da Graco, la Graco riparerà o sostituirà qualsiasi parte dell'apparecchiatura che la Graco stessa riconoscerà come difettosa, per un periodo di dodici mesi dalla data di acquisto. La presente garanzia è applicabile soltanto quando l'attrezzatura è installata, utilizzata e sottoposta a manutenzione secondo le raccomandazioni indicate da Graco.

Questa garanzia non copre, e Graco non ne potrà essere ritenuta responsabile, usura e danni generici o eventuali malfunzionamenti, danni o usura causati da installazioni non corrette, cattivo uso, errata applicazione, abrasione, corrosione, manutenzione inadeguata o non corretta, negligenza, incidenti, manomissioni o sostituzioni di componenti non Graco. Graco non sarà responsabile nemmeno per eventuali malfunzionamenti, danni o usura causati dall'incompatibilità delle attrezzature Graco con strutture, accessori, attrezzature o materiali non forniti da Graco o da progettazioni, produzioni, installazioni, funzionamenti o manutenzioni errati di strutture, accessori, attrezzature o materiali non forniti da Graco.

Questa garanzia è valida solo se l'attrezzatura difettosa viene restituita a un distributore Graco in porto franco per la verifica del difetto dichiarato. Se il difetto dichiarato viene verificato, Graco riparerà o sostituirà senza alcun addebito tutte le parti difettose. L'apparecchiatura verrà restituita all'acquirente originale con il trasporto prepagato. Se l'ispezione non rileva difetti nei materiali o nella lavorazione, le riparazioni verranno effettuate a un costo ragionevole che include il costo delle parti, la manodopera e il trasporto.

QUESTA GARANZIA È ESCLUSIVA E SOSTITUISCE TUTTE LE ALTRE GARANZIE, ESPLICITE O IMPLICITE, INCLUSE MA NON LIMITATE A EVENTUALI GARANZIE DI COMMERCIALITÀ O ADATTABILITÀ A SCOPI PARTICOLARI.

L'unico obbligo di Graco e il solo rimedio a disposizione dell'acquirente in caso di inadempimento ai sensi della garanzia sono quelli indicati in precedenza. L'acquirente accetta che nessun altro rimedio (inclusi fra l'altro danni accidentali o consequenziali per perdite di profitto, di vendite, lesioni alle persone o danni alle proprietà o qualsiasi altra perdita accidentale o consequenziale) sia messo a sua disposizione. Qualsiasi azione legale per violazione della garanzia dovrà essere intrapresa entro due (2) anni dalla data di vendita.

GRACO NON RILASCI ALCUNA GARANZIA E NON RICONOSCE NESSUNA GARANZIA IMPLICITA DI COMMERCIALITÀ ED ADATTABILITÀ A SCOPI PARTICOLARI RELATIVAMENTE AD ACCESSORI, ATTREZZATURE, MATERIALI O COMPONENTI VENDUTI MA NON PRODOTTI DALLA GRACO. Questi articoli venduti, ma non prodotti, dalla Graco (come i motori elettrici, gli interruttori, i flessibili, ecc.) sono coperti dalla garanzia, se esiste, dei relativi produttori. Graco fornirà all'acquirente un'assistenza ragionevole in caso di reclami per violazione di queste garanzie.

Graco non è in alcun caso responsabile di danni indiretti, accidentali, speciali o consequenziali dovuti alla fornitura da parte di Graco dell'attrezzatura di seguito riportata o per la fornitura, le prestazioni o l'utilizzo di qualsiasi altro prodotto o articolo venduto, a causa di violazione del contratto, della garanzia, per negligenza di Graco o altro.

PER I CLIENTI GRACO IN CANADA

The Parties acknowledge that they have required that the present document, as well as all documents, notices and legal proceedings entered into, given or instituted pursuant hereto or relating directly or indirectly hereto, be drawn up in English. Les parties reconnaissent avoir convenu que la rédaction du présent document sera en Anglais, ainsi que tous documents, avis et procédures judiciaires exécutés, donnés ou intentés, à la suite de ou en rapport, directement ou indirectement, avec les procédures concernées.

POUR LES CLIENTS DE GRACO PARLANT FRANÇAIS

Les parties reconnaissent avoir convenu que la rédaction du présent document ainsi que de tous les documents, avis et procédures judiciaires exécutés, donnés ou intentés à la suite de ou en rapport, directement ou indirectement, avec les procédures concernées, sera en anglais.

COPERTURA AGGIUNTIVA DELLA GARANZIA

Graco fornisce una garanzia estesa e garanzia contro l'usura per i prodotti descritti nel "Programma di garanzia per prodotti per professionisti Graco".

Informazioni Graco

Per informazioni aggiornate sui prodotti Graco visitare il sito Web www.graco.com.

Per informazioni sui brevetti, vedere www.graco.com/patents.

PER INVIARE UN ORDINE, contattare il distributore GRACO o chiamare il numero 1-800-690-2894 per individuare il distributore più vicino.

Tutte le informazioni e le illustrazioni contenute nel presente documento sono basate sulle informazioni più aggiornate disponibili al momento della pubblicazione. Graco si riserva il diritto di apportare modifiche in qualunque momento senza preavviso.

Istruzioni originali. This manual contains Italian. MM 3A3390

Sede generale Graco: Minneapolis

Uffici internazionali: Belgio, Cina, Giappone, Corea

GRACO INC. AND SUBSIDIARIES • P.O. BOX 1441 • MINNEAPOLIS MN 55440-1441 • USA
Copyright 2016, Graco Inc. Tutti gli stabilimenti di produzione Graco sono registrati a ISO 9001.

www.graco.com

Revisione C, maggio 2018