

Циркуляционные насосы

Высокопроизводительные насосы промышленного назначения



Уменьшение времени простоя оборудования, сокращение затрат

Новые герметичные 4-клапанные насосы компании Graco

Простой оборудования очень неприятен и приносит значительные убытки. Для того, чтобы Вы всегда были готовы к работе и могли контролировать свои расходы, компания Graco специально разработала новый герметичный насос, конструкция которого позволяет сократить частоту проведения технического обслуживания. Замена данного насосного блока осуществляется значительно проще и быстрее, а также не требует значительных затрат, возникающих в случае необходимости замены всего насоса целиком. Благодаря герметичной конструкции, этот новый насос может быть использован для различных операций, в том числе, и для работы с двухкомпонентными материалами. Наличие стандартно используемых компонентов значительно упрощает проведение технического обслуживания насоса и позволяет сократить количество запчастей, хранящихся на складе.

Кроме того, наши поршневые насосы вытесняющего действия осуществляют подачу материала во время движения поршня в обоих направлениях, что позволяет сократить продолжительность цикла и обеспечить высокую производительность, тем самым создавая идеальные условия для работы с продуктами, чувствительными к перекачиванию.

Предотвращение утечек материала

- Полностью герметичная жидкостная секция
- Подходит для работы с влагочувствительными материалами

Повышенная износостойчивость

- Уменьшение частоты проведения технического обслуживания позволяет сократить расходы
- Подходит для работы с абразивными материалами

Керамическое покрытие UltraLife™

- В стандартной комплектации шток и цилиндр имеют защитное покрытие
- Возможность работы с агрессивными материалами, в том числе, с материалами на водной основе

В наличии также имеется модель с открытой чашкой горловины

Повышенная надежность, наличие керамического покрытия UltraLife



Дополнительная безопасность

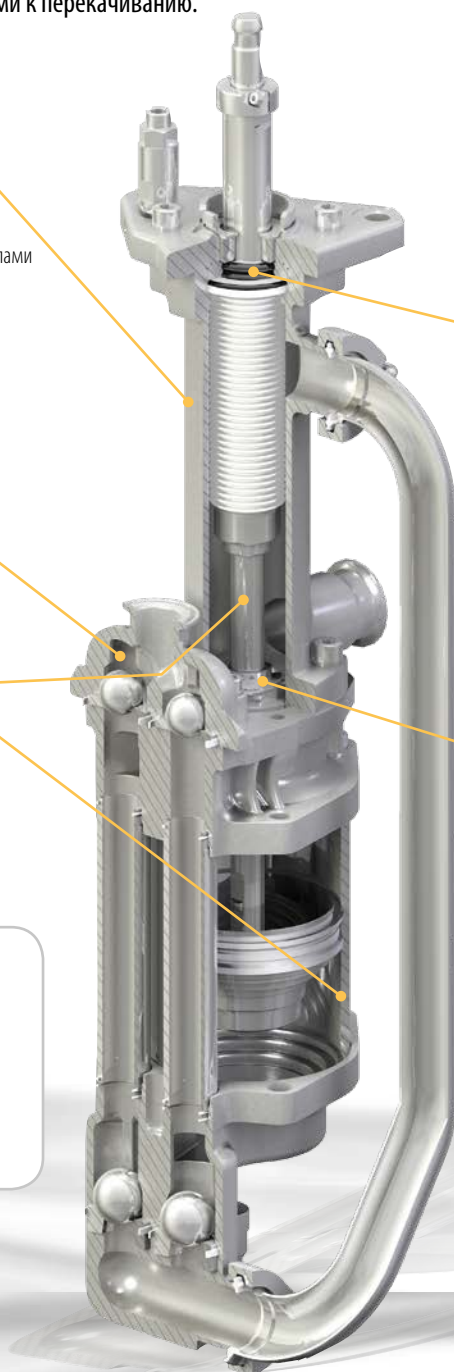
- Дополнительный уплотнитель позволяет удерживать материал внутри насоса в случае протечки мембраны

Простота модернизации

Совместимость с существующими моделями моторов Bulldog™, NXT, President™, Viscount™, E-Flo™ и E-Flo™ DC

Не требует технического обслуживания

- Отсутствие необходимости использования TSL™





Какая система подходит Вам больше всего?

Вне зависимости от Ваших потребностей, мы всегда сможем предложить Вам насос, наиболее оптимально подходящий для перекачивания используемых Вами материалов. Будь то электрический, пневматический или гидравлический насос, с оборудованием компании Graco Вы всегда сможете выполнить работу с превосходным результатом.

Благодаря тому, что наш новый герметичный 4-клапанный насосный блок совместим с большинством моделей моторов Graco, это позволяет использовать его для новых или уже существующих систем.

Область применения

- Циркуляция краски
- Перекачивание и подача материала

Перекачиваемые материалы

- Водоэмульсионные краски и краски на основе растворителя
- Двухкомпонентные материалы
- Материалы, чувствительные к воздействию влаги
- Защитные УФ-покрытия

ЭЛЕКТРИЧЕСКИЙ



E-Flo™ DC

ГИДРАВЛИЧЕСКИЙ



Viscount™

ПНЕВМАТИЧЕСКИЙ



President™



High-Flo™

Поршневые электронасосы

Начните сокращать затраты

Преимущества использования пневмомотора + эффективность энергопотребления за счет наличия электропривода!

Наши циркуляционные электронасосы E-Flo™ DC (двойного действия) оказались в пять раз эффективнее пневматических насосов аналогичного размера - что позволяет значительно сократить энергопотребление и уменьшить Ваши расходы. Тихая работа оборудования позволяет создать более комфортные условия работы, а дополнительные функциональные возможности способствуют сокращению потерь дорогостоящего материала и отсутствию необходимости повторного проведения работ.



Преимущества использования электронасосов E-Flo DC

Уменьшение энергопотребления

В пять раз более эффективный, чем пневматические насосы

Не допускает разлива материала

Функция защиты от работы в неконтролируемом режиме позволяет предотвратить преждевременный износ оборудования, а также сократить потери материала

Сокращение расходов, вызванных необходимостью повторного проведения работ

Электромотор защищен от обледенения, что позволяет обеспечить плавность работы и высокое качество окраски

Улучшение качества

Уменьшение пульсации, а также плавность и быстрота переключения позволяет повысить качество финишного покрытия

Улучшение рабочих условий

Тихий пневмомотор



E-Flo DC

Производительность до 2000 см³/цикл

Новая версия насоса E-Flo

Производительность до 4000 см³/цикл

Достижение более высокой производительности

Мы в два раза улучшили работу нашего 4-клапанного насоса серии DC, что позволило уменьшить пульсацию, увеличить производительность и сократить время простоя.

В отличие от представленных на рынке насосов других производителей, работающих совместно и контролируемых единой системой, насосные блоки E-Flo DC работают независимо друг от друга. Это позволяет насосу адаптироваться к изменению уровня давления и производительности с частотой более тысячи раз в секунду, в результате чего удается минимизировать колебания давления.

Насосы могут работать независимо друг от друга, что позволяет обеспечить непрерывную работу производственной линии в случае необходимости проведения технического обслуживания.



Высокопроизводительные насосы E-Flo DC

Производительность до 4000 см³/цикл

E-Flo™ DC

Подающий насос

Наш подающий насос оснащен энергоэффективным электромотором, который может останавливаться под давлением и изменяет скорость вращения для обеспечения постоянного уровня давления. Этот двухклапанный подающий электронасос идеально подходит для работы под высоким давлением, в том числе для распыления водоземлюльсионных материалов, а также циркуляции материалов, обладающих высокой степенью вязкости.

Преимущества подающего насоса E-Flo DC:

- **Эффективность:** В пять раз более эффективный, чем пневмомотор
- **Два режима работы насоса (DC):** Может поддерживать либо постоянный уровень давления, либо постоянную скорость подачи материала
- **Локальное управление:** Простота управления с помощью двух рукояток
- **Простота установки:** Достаточно наличия однофазного источника электропитания (220 В). Наличие VFD не требуется
- **Встроенная система защиты от работы в неконтролируемом режиме:** Позволяет сократить потери материала и увеличить срок службы насоса
- **Насосные блоки различных объемов:** насосы объемом 290 см³, 220 см³, 180 см³ и 145 см³



Подающие насосы E-Flo DC

Максимальное давление 206 Бар

Увеличьте Вашу прибыль

Высокотехнологичный мотор E-Flo DC с внешним модулем управления

Увеличьте Вашу прибыль за счет сокращения энергопотребления и использования усовершенствованной системы управления насосом.

Высокотехнологичный и эффективный насос E-Flo DC, оснащенный внешним модулем управления, обеспечивает дополнительный контроль работы оборудования.



Внешний модуль управления

- Подключение насоса к сети ПЛК, позволяющее контролировать рабочий процесс за пределами взрывоопасных территорий
- Подключение насоса к сети ПЛК, позволяющее контролировать рабочий процесс за пределами взрывоопасных зон
- Для обеспечения дополнительного контроля возможно подключение до двух датчиков давления
- Подключение регулятора обратного давления с пневматическим управлением, позволяющее значительно сократить энергопотребление
- Защита от несанкционированного изменения настроек с помощью пароля

Простота установки

В случае стандартной установки потребуется только однофазный источник питания (110/220 В, 50/60 Гц)

Не требуется наличие VFD.

* 110 В только в случае использования мотора мощностью 1 л.с.

Встроенный модуль управления

Удобные рукоятки управления имеют специальные маркировки, значительно упрощающие изменение параметров рабочего режима насоса. Возможность локального управления насосом, защита от работы в неконтролируемом режиме.



Уменьшение энергопотребления

Пятикратное повышение эффективности

Использование аналогичных электрических моторов вместо пневматических позволяет сократить энергопотребление и уменьшить Ваши расходы.

Улучшение качества

Внешний модуль управления позволяет с легкостью подключить насос в сеть ПЛК для обеспечения контроля рабочего процесса.

За счет применения технологии двойного контроля (DC), обеспечивается минимальное время переключения хода насоса, что позволяет снизить пульсацию подаваемого материала и повысить качество окраски.

Увеличьте Вашу прибыль

Функция защиты от работы в неконтролируемом режиме позволяет предотвратить преждевременный износ оборудования, а также сократить потери материала.

Электромотор защищен от обледенения, что позволяет обеспечить плавность работы, высокое качество окраски, а также исключает необходимость повторного проведения работ.

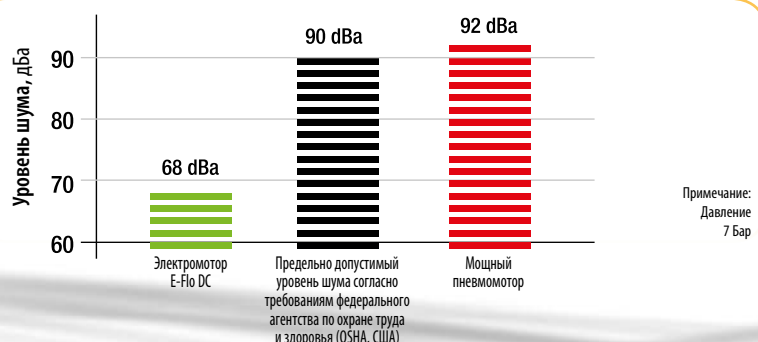
Использование высоконадежных двухклапанных и четырехклапанных насосов Graco позволяет сократить энергопотребление и уменьшить расходы на проведение технического обслуживания.

Улучшение производительности

Функциональность электронасоса в совокупности с простотой эксплуатации пневмонасоса значительно упрощают обучение оператора.

Повышение надежности компонентов позволяет уменьшить время, затрачиваемое на техническое обслуживание, а также увеличить срок безотказной работы оборудования.

За счет более низкого уровня шума достигается комфорт работы оператора. Уровень шума имеет лучшие показатели по сравнению с величинами, принятыми Федеральным агентством по охране труда и здоровья. По сравнению с пневматическими моторами аналогичного размера данный мотор работает на **20 дБА тише**.



Блок управления и кабель

В случае выбора мотора с встроенным модулем управления **Basic**, процедуру выбора модели насоса можно считать завершенной.

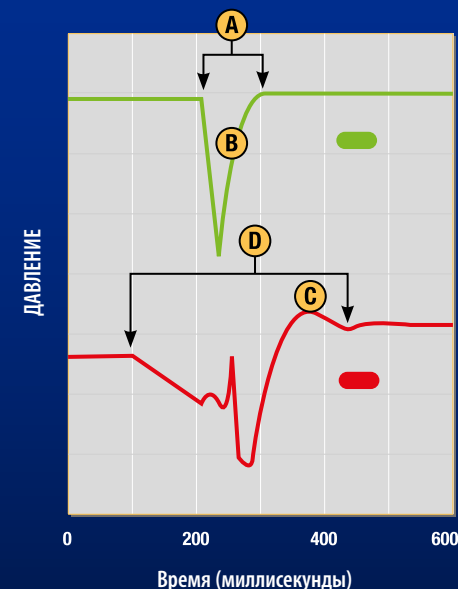
В случае выбора мотора с внешним блоком управления **Advanced** потребуется выбрать блок управления и CAN кабель. Определите место установки блока управления. Блок управления может быть установлен прямо на насос или закреплен рядом на стене. Определите необходимую длину CAN кабеля, используя таблицу, представленную ниже.

Высокопроизводительные циркуляционные насосы (2X) комплектуются блоком управления и CAN кабелем.

Дополнительное оборудование не требуется.

Каталожный номер	Описание
24P822	Блок управления
16P911	Сетевой CAN кабель, 1 м
16P912	Сетевой CAN кабель, 8 м

Сравнение времени переключения



- A** Время переключения хода насоса менее 0.09 секунды
- B** Быстрое переключение существенно снижает пульсацию
- C** Резкий скачок давления при переключении
- D** Медленное переключение, приводящее к увеличению пульсации

Поршневые пневмонасосы

Простота установки и технического обслуживания

Пневмонасосы Graco задают стандарты продолжительности безотказной эксплуатации. Данные насосы рассчитаны на работу в тяжелых условиях выполнения окрасочных работ и позволяют обеспечить продолжительность рабочего процесса с соблюдением высочайшего качества нанесения материалов! Данные насосы надежны и просты в эксплуатации, характеризуются плавным возвратно-поступательным движением поршня, и, в отличие от центробежных и роторных насосов, не оказывают негативного воздействия на качество окрасочного материала. Кроме того, они безопасны при эксплуатации во взрывоопасных зонах.



Преимущества использования пневмонасосов High-Flo?

Экономия времени

Простота установки благодаря наличию на большинстве предприятий работающих пневмолиний

Простота технического обслуживания

Модульность конструкции облегчает процесс технического обслуживания

Простота эксплуатации

Надежное оборудование, проверенной в реальных условиях эксплуатации

Адаптируемость к условиям эксплуатации

Надежная конструкция корпуса, не подвержен коррозии и образованию вмятин

Защита от внезапной остановки

Предотвращение возникновения поломок, возникших в результате образования наледи

Подходит для работы во взрывоопасных зонах

Не имеет источников электровоспламенения

DataTrak™

Эффективный и высокотехнологичный, модуль DataTrak обеспечивает дополнительный контроль производительности насоса и позволяет регулировать работу нескольких насосов с помощью одного модуля.

- Защита от работы в при отсутствии ЛКМ в линии
- Диагностика работы насоса
- Контроль расхода материала



High-Flo™

Возможность выбора необходимой производительности

Долгие годы высочайшей надежности с President™

Высокопроизводительные циркуляционные насосы President позволяют обеспечить среднюю производительность при малой скорости работы. Для перекачивания одного литра материала данным насосным блоком требуется меньшее количество циклов, кроме того, замена уплотнений может производиться с меньшей частотой.

- Обладает устойчивостью к истиранию и коррозии
- Смачиваемые детали изготовлены из нержавеющей и углеродистой стали, что позволяет осуществлять работу с широким спектром материалов
- Великолепно подходит для перекачивания высоковязких материалов
- Низкая стоимость владения



President™

Производительность до 890 см³/цикл



Endura-Flo™ DC

Мембранные насосы высокого давления

Предотвратить простои в работе, вызванные поломкой оборудования. Простая конструкция Endura-Flo позволяет обеспечить не только продолжительный срок службы оборудования, но и защиту от работы в неуправляемом режиме, являющуюся более эффективной, чем у аналогичных моделей мембранных насосов.

Отличительными особенностями данного насоса являются простота установки, низкая пульсация и плавность переключения, позволяющая обеспечить равномерность давления.

Упрощенная конструкция потокового канала позволяет оперативно производить замену цвета, экономя Ваше время и деньги. Кроме того, данный насос имеет максимальный для отрасли коэффициент сжатия - 4:1.

- Мембрана усовершенствованной конструкции имеет продолжительный срок службы и лучше приспособлена для работы в тяжелых условиях эксплуатации
- Возможность быстрого доступа к критически важным компонентам позволяет быстро производить ремонт и техническое обслуживание оборудования прямо на рабочем месте
- Превосходная прочность, возможность использования для работы с абразивными материалами
- Минимальное количество растворителя, необходимого для промывки, а также равномерное давление при запуске позволяет использовать данный насос в качестве идеального решения для самоочищаемых систем, а также тех систем, в которых производится частая замена цвета
- Наличие модуля DataTrak позволяет предотвращать работу в неуправляемом режиме, а также отслеживать расход материала

Гидравлические поршневые насосы

Простая, проверенная временем конструкция

Проверенные временем и обладающие низким энергопотреблением четырехклапанные малозумные поршневые насосы Viscount™ характеризуются высокой надежностью и производительностью, а также имеют защиту от образования наледи.

Обеспечивают 4-кратное сокращение расхода энергии по сравнению с аналогичными пневматическими системами.

В конструкции моторов Viscount используются надежные уплотнения. Смазываемые детали, выполненные из нержавеющей стали, имеют неопределенные уплотнители, что позволяет обеспечить высокую надежность на протяжении продолжительного срока эксплуатации. Совместимость с тремя моделями гидромоторов Graco позволяет использовать данные насосы для широкого спектра задач.



Преимущества использования гидравлических насосов Viscount

Уменьшение энергопотребления

До 4 раз более эффективные по сравнению с пневматическими насосами

Низкая стоимость технического обслуживания

Возможность работы в закрытых системах для предотвращения загрязнения

Низкий уровень шума

Моторы не загрязняют атмосферу

Высокая производительность

Более равномерная линия давления по сравнению с пневматическими насосами

Небольшие инвестиционные затраты

Большая универсальность со значительным резервом мощности по сравнению с пневматическими насосами

Экономия свободного пространства

Идеальное решение для помещений небольшой площади

Viscount™

Возможность выбора необходимой производительности

Технические характеристики насосов

Технические характеристики циркуляционного насоса E-Flo DC

Модель	750	1000	1500	2000	3000	4000
Объем, нагнетаемый за цикл	750 см ³	1000 см ³	1500 см ³	2000 см ³	3000 см ³	4000 см ³
Максимальное рабочее давление Бар	20,6	1 л.с. 13,8 2 л.с. 27,6	20,6	2 л.с. 15 2 x 2 л.с.: 27,6 [§]	20,6 [§]	210 [§]
Производительность при 20 циклах/мин, л/мин (галл/мин)	15 (4,00)	20 (5,25)	30 (8,00)	40 (10,50)	60 (15,90)	80 (21,10)

Максимальное рекомендованное кол-во циклов при непрерывной работе (циклов/мин)‡ Герметичный 4-клапанный насосный блок: 20 Насосный блок с открытой/закрытой чашкой горловины: 12 ([§] рекомендованное кол-во циклов 12 циклов/минуту)

Технические характеристики насоса E-Flo

Модель	1500	2000	3000	4000
Объем, нагнетаемый за цикл	1500 см ³	2000 см ³	3000 см ³	4000 см ³
Электродвигатель	3 ЛС	5 ЛС	5 ЛС	5 ЛС
Максимальное рабочее давление, Бар	29	32	23	17
Производительность при 20 циклах/мин, л/мин (галл/мин)	31 (8,1)	45 (12)	61 (16,2)	85,5 (22,6)

Максимальное рекомендованное кол-во циклов при непрерывной работе (циклов/мин)‡ Герметичный 4-клапанный насосный блок: 20 Насосный блок с открытой/закрытой чашкой горловины: 12

Технические характеристики насоса Endura-Flo

Модель	1500 см ³	350 см ³
Максимальное рабочее давление материала	28 Бар	28 Бар
Максимальное давление воздуха на входе	7 Бар	7 Бар
Коэффициент сжатия	4:1	4:1
Производительность при 60 циклах/мин, л/мин (галл/мин)	9 (2,37)	21 (5,54)
Максимально рекомендуемое кол-во циклов при непрерывной работе	20 циклов/мин	20 циклов/мин

Технические характеристики насоса High-Flo

Модель	1,7:1	2:1	2,3:1	3:1	3,3:1	3,5:1	4:1	4,4:1	4,5:1
Коэффициент сжатия насоса	1,7:1	2:1	2,3:1	3:1	3,3:1	3,5:1	4:1	4,4:1	4,5:1
Объем, нагнетаемый за цикл	4000 см ³	2000 см ³	3000 см ³	1500 см ³	4000 см ³	2000 см ³	1000 см ³	3000 см ³	1500 см ³
Мотор	3400	2200	3400	2200	6500	3400	2200	6500	3400
Максимальное рабочее давление, Бар	11,7	13,8	15,8	20,0	22,4	23,4	27,6	30,3	31,0
Максимальное давление воздуха на входе, Бар	7	7	7	7	7	7	7	7	7
Производительность при 60 циклах/мин, л/мин (галл/мин)	238,6 (63)	119,3 (31,9)	179 (47,3)	87,9 (23,2)	238,6 (63)	119,3 (31,5)	64 (16,9)	179 (47,3)	87,9 (23,2)

Максимальное рекомендованное кол-во циклов при непрерывной работе (циклов/мин)‡ Герметичный 4-клапанный насосный блок: 20 Насосный блок с открытой/закрытой чашкой горловины: 12

Технические характеристики насоса President

Коэффициент сжатия насоса	2:1	3:1
Подача за цикл	890 см ³	610 см ³
Максимальное рабочее давление, Бар	32	32
Максимальное давление воздуха на входе, Бар	12	10
Производительность при 60 циклах/мин, л/мин	53,5	36,4

Максимальное рекомендованное кол-во циклов при непрерывной работе (циклов/мин)‡ Герметичный 4-клапанный насосный блок: 20 Насосный блок с открытой/закрытой чашкой горловины: 12

Технические характеристики насоса Viscount

Подача за цикл	2000 см ³	1500 см ³	4000 см ³	1000 см ³	3000 см ³	750 см ³	2000 см ³
Мотор	Viscount I	Viscount I	Viscount II	Viscount I	Viscount II	Viscount I	Viscount II
Максимальное рабочее давление, Бар	12	16	21	21	28	31	32
Максимальное давление воздуха на входе, Бар	103	103	83	103	83	103	83
Скорость потока масла при 60 циклах/мин л/мин	13,2	13,2	45	13,2	45	11,3	45
Производительность при 60 циклах/мин, л/мин	119,3	87,9	238,6	64	179	36,4	119,3

Максимальное рекомендованное кол-во циклов при непрерывной работе (циклов/мин)‡ Герметичный 4-клапанный насосный блок: 20 Насосный блок с открытой/закрытой чашкой горловины: 12

‡ В случае использования герметичного 4-клапанного насосного блока для непрерывного режима работы рекомендованная компанией Brico продолжительность цикла должна составлять 20 циклов в минуту, а в случае использования 4-клапанных насосных блоков с открытой/закрытой чашкой горловины - 12 циклов в минуту.

Циркуляционный насос E-FLO DC, продолжение

Мощность насоса и элементы управления		Соответствие стандартам		Материал исполнения насоса/тип фитинга						Крепление			Объем, нагреваемый за цикл					
Мотор	Встроенный блок управления	Внешний блок управления	ATEX / FM / IECEx	ATEX / IECEx / TIS / KCS	Насосный блок из нержавеющей стали с закрытой чашкой горловины, штюк с покрытием Chromex, хромированный цилиндр, фитинги Tri-Clamp	Насосный блок из нержавеющей стали с закрытой чашкой горловины, штюк с покрытием Chromex, фитинги Tri-Clamp	Герметичный насосный блок из нержавеющей стали, Штюк и цилиндр с покрытием Ultralife, Фитинги Tri-Clamp	Насосный блок из нержавеющей стали с открытой чашкой горловины, штюк и цилиндр с покрытием Ultralife, фитинги NPT	Насосный блок из нержавеющей стали с открытой чашкой горловины, штюк и цилиндр с покрытием Ultralife, Фитинги Tri-Clamp	Без подставки	Подставка	Кронштейн для крепления на стену	750 см³	1000 см³	1500 см³	2000 см³	3000 см³	4000 см³
1 л.с.													EC1241	EC2141				EC1241
1 л.с.													EC1242	EC2142				EC1242
1 л.с.													EC1540	EC2540				EC1540
1 л.с.													EC1541	EC2541				EC1541
1 л.с.													EC1542	EC2542				EC1542
1 л.с.													EC1640	EC2640				EC1640
1 л.с.													EC1641	EC2641				EC1641
1 л.с.													EC1642	EC2642				EC1642
1 л.с.													EC1150	EC2150				EC1150
1 л.с.													EC1151	EC2151				EC1151
1 л.с.													EC1152	EC2152				EC1152
1 л.с.													EC1250	EC2250				EC1250
1 л.с.													EC1251	EC2251				EC1251
1 л.с.													EC1252	EC2252				EC1252
1 л.с.													EC1550	EC2550				EC1550
1 л.с.													EC1551	EC2551				EC1551
1 л.с.													EC1552	EC2552				EC1552
1 л.с.													EC1650	EC2650				EC1650
1 л.с.													EC1651	EC2651				EC1651
1 л.с.													EC1652	EC2652				EC1652
1 л.с.													EC1160	EC2160				EC1160
1 л.с.													EC1161	EC2161				EC1161
1 л.с.													EC1162	EC2162				EC1162
1 л.с.													EC1260	EC2260				EC1260
1 л.с.													EC1261	EC2261				EC1261
1 л.с.													EC1262	EC2262				EC1262
1 л.с.													EC1560	EC2560				EC1560
1 л.с.													EC1561	EC2561				EC1561
1 л.с.													EC1562	EC2562				EC1562
1 л.с.													EC1660	EC2660				EC1660
1 л.с.													EC1661	EC2661				EC1661
1 л.с.													EC1662	EC2662				EC1662
2 л.с.													EC310	EC2310	EC310	EC4310		EC310
2 л.с.													EC311	EC2311	EC311	EC4311		EC311
2 л.с.													EC312	EC2312	EC312	EC4312		EC312
2 л.с.													EC410	EC2410	EC410	EC4410		EC410
2 л.с.													EC411	EC2411	EC411	EC4411		EC411
2 л.с.													EC412	EC2412	EC412	EC4412		EC412
2 л.с.													EC320	EC2320	EC320	EC4320		EC320
2 л.с.													EC321	EC2321	EC321	EC4321		EC321

Информация для заказа и справочник

Циркуляционный насос E-FLO DC, продолжение

Мощность насоса и элементы управления	Соответствие стандартам	Материал исполнения насоса/тип фитинга	Крепление			Объем, нагреваемый за цикл					
			Без подставки	Подставка	Кронштейн для крепления на стену	750 см ³	1000 см ³	1500 см ³	2000 см ³	3000 см ³	4000 см ³
Мотор		Насосный блок из нержавеющей стали с открытой чашкой горловины, шток и цилиндр с покрытием Ultralife, Фитинги Tri-Clamp			•		EC2322	EC3322	EC4322		
Встроенный блок управления	ATEX / FM / IECEx	Насосный блок из нержавеющей стали с открытой чашкой горловины, шток и цилиндр с покрытием Ultralife, фитинги NPT		•			EC420	EC3420	EC4420		
Внешний блок управления	ATEX / IECEx / TIIS / KCS	Герметичный насосный блок из нержавеющей стали, Шток и цилиндр с покрытием Ultralife, Фитинги Tri-Clamp			•		EC421	EC3421	EC4421		
		Насосный блок из нержавеющей стали с закрытой чашкой горловины, шток с покрытием Chromex, цилиндр с покрытием MaxLife, фитинги Tri-Clamp		•			EC422	EC3422	EC4422		
		Насосный блок из нержавеющей стали с закрытой чашкой горловины, шток с покрытием Chromex, хромированный цилиндр, фитинги Tri-Clamp		•			EC330	EC4330	EC4330		
		Закрытая чашка горловины, Насосный блок из нержавеющей стали, шток с покрытием Chromex, Хромированный цилиндр, фитинги NPT			•		EC2331	EC3331	EC4331		
							EC332	EC4332	EC4332		
							EC430	EC3430	EC4430		
							EC431	EC3431	EC4431		
							EC432	EC3432	EC4432		
							EC340	EC4340	EC4340		
							EC241	EC3341	EC4341		
							EC342	EC4342	EC4342		
							EC440	EC3440	EC4440		
							EC441	EC3441	EC4441		
							EC442	EC3442	EC4442		
							EC250	EC3350	EC4350		
							EC351	EC4351	EC4351		
							EC352	EC4352	EC4352		
							EC450	EC3450	EC4450		
							EC451	EC3451	EC4451		
							EC452	EC3452	EC4452		
							EC360	EC4360	EC4360		
							EC361	EC4361	EC4361		
							EC262	EC3362	EC4362		
							EC460	EC3460	EC4460		
							EC461	EC3461	EC4461		
							EC462	EC3462	EC4462		
							EC270	EC3710	EC4710		
							EC2711	EC3711	EC4711		
							EC272	EC3712	EC4712		
							EC2810	EC3810	EC4810		
							EC2811	EC3811	EC4811		
							EC2812	EC3812	EC4812		
							EC2720	EC3720	EC4720		
							EC2721	EC3721	EC4721		
							EC2722	EC3722	EC4722		
							EC2820	EC3820	EC4820		
							EC2821	EC3821	EC4821		
							EC2822	EC3822	EC4822		

Циркуляционный насос E-FLO DC, продолжение

Мощность насоса и элементы управления		Соответствие стандартам		Материал исполнения насоса/тип фитинга						Крепление			Объем, нагнетаемый за цикл						
Мотор	Встроенный блок управления	Внешний блок управления	ATEX / FM / IECEx	ATEX / IECEx / TIS / KCS	Закрытая чашка горловины, Насосный блок из нержавеющей стали, шток с покрытием Chromex, Хромированный цилиндр, фитинги NPT	Насосный блок из нержавеющей стали с закрытой чашкой горловины, шток с покрытием Chromex, хромированный цилиндр, фитинги Tri-Clamp	Насосный блок из нержавеющей стали с закрытой чашкой горловины, шток с покрытием MaxLife, фитинги Tri-Clamp	Герметичный насосный блок из нержавеющей стали, Шток и цилиндр с покрытием Ultralife, Фитинги Tri-Clamp	Насосный блок из нержавеющей стали с открытой чашкой горловины, шток и цилиндр с покрытием Ultralife, фитинги NPT	Насосный блок из нержавеющей стали с открытой чашкой горловины, шток и цилиндр с покрытием Ultralife, Фитинги Tri-Clamp	Без подставки	Подставка	Кронштейн для крепления на стену	750 см³	1000 см³	1500 см³	2000 см³	3000 см³	4000 см³
2 л.с.	•			•											EC2730	EC3730	EC4730	EC4921	EC6921
2 л.с.	•			•							•				EC2731	EC3731	EC4731	EC4931	EC6931
2 л.с.	•			•								•			EC2732	EC3732	EC4732	EC4941	EC6941
2 л.с.		•		•							•		•		EC2830	EC3830	EC4830	EC4961	EC6961
2 л.с.		•		•								•			EC2831	EC3831	EC4831	EC5021	EC6021
2 л.с.		•		•									•		EC2832	EC3832	EC4832	EC5031	EC6031
2 л.с.	•			•							•				EC2740	EC3740	EC4740	EC4041	EC6041
2 л.с.	•			•								•			EC2741	EC3741	EC4741	EC4061	EC6061
2 л.с.	•			•									•		EC2742	EC3742	EC4742		
2 л.с.		•		•							•				EC2840	EC3840	EC4840		
2 л.с.		•		•								•			EC2841	EC3841	EC4841		
2 л.с.		•		•									•		EC2842	EC3842	EC4842		
2 л.с.	•			•							•				EC2750	EC3750	EC4750		
2 л.с.	•			•								•			EC2751	EC3751	EC4751		
2 л.с.	•			•									•		EC2752	EC3752	EC4752		
2 л.с.		•		•							•				EC2850	EC3850	EC4850		
2 л.с.		•		•								•			EC2851	EC3851	EC4851		
2 л.с.		•		•									•		EC2852	EC3852	EC4852		
2 л.с.	•			•							•				EC2760	EC3760	EC4760		
2 л.с.	•			•								•			EC2761	EC3761	EC4761		
2 л.с.	•			•									•		EC2762	EC3762	EC4762		
2 л.с.		•		•							•				EC2860	EC3860	EC4860		
2 л.с.		•		•								•			EC2861	EC3861	EC4861		
2 л.с.		•		•									•		EC2862	EC3862	EC4862		
2x2 л.с.		•		•								•						EC9921	EC6921
2x2 л.с.		•		•								•						EC9931	EC6931
2x2 л.с.		•		•								•						EC9941	EC6941
2x2 л.с.		•		•								•						EC9961	EC6961
2x2 л.с.		•		•								•						EC5021	EC6021
2x2 л.с.		•		•								•						EC5031	EC6031
2x2 л.с.		•		•								•						EC5041	EC6041
2x2 л.с.		•		•								•						EC5061	EC6061

Информация для заказа и справочник

Перечень каталожных номеров High-Flo

Идентификатор продукта	Материал изготовления насосного блока	Коэффициент сжатия насоса	Тип мотора	Тип насосного блока, фитинги
J = Насосы High-Flo	C = Углеродистая сталь S = Нержавеющая сталь	17 = 1,7:1 / 3400 см³ мотор / 4000 см³ насосный блок 20 = 2:1 / 2200 см³ мотор / 2000 см³ насосный блок 23 = 2,3:1 / 3400 см³ мотор / 300 см³ насосный блок 30 = 3:1 / 2200 см³ мотор / 1500 см³ насосный блок 33 = 3,3:1 / 6500 см³ мотор / 4000 см³ насосный блок 35 = 3,5:1 / 3400 см³ мотор / 2000 см³ насосный блок 40 = 4:1 / 2200 см³ мотор / 1000 см³ насосный блок 44 = 4,4:1 / 6500 см³ мотор / 3000 см³ насосный блок 45 = 4,5:1 / 3400 см³ мотор / 1500 см³ насосный блок 60 = 6:1 / 6500 см³ мотор / 2000 см³ насосный блок	L = Малошумный NXT M = Малошумный NXT с Datatrak R = NXT с внешней выхлопной системой S = NXT с внешней выхлопной системой и Datatrak	1 = Насосный блок из нержавеющей стали с закрытой чашкой горловины, шток с покрытием Chromex, хромированный цилиндр, фитинги NPT 2 = Насосный блок из нержавеющей стали с закрытой чашкой горловины, шток с покрытием MaxLife, фитинги NPT 5 = Насосный блок из нержавеющей стали с закрытой чашкой горловины, шток с покрытием Chromex, хромированный цилиндр, фитинги Tri-Clamp 6 = Насосный блок из нержавеющей стали с закрытой чашкой горловины, шток и цилиндр с покрытием UltraLife, фитинги Tri-Clamp 8 = Герметичный насосный блок из нержавеющей стали 9 = Насосный блок из нержавеющей стали с открытой чашкой горловины, шток и цилиндр с покрытием UltraLife, фитинги NPT 0 = Насосный блок из нержавеющей стали с открытой чашкой горловины, шток и цилиндр с покрытием UltraLife, фитинги Tri-Clamp
Материал изготовления насосного блока	Тип мотора	Материал исполнения насосного блока, фитинги	Коэффициент сжатия	
Углеродистая сталь	L = Малошумный NXT	Насосный блок с закрытой чашкой горловины, шток с покрытием Chromex, хромированный цилиндр, фитинги Tri-Clamp	1,7:1	4,5:1
Нержавеющая сталь	M = Малошумный NXT с Datatrak	Насосный блок из нержавеющей стали с открытой чашкой горловины, шток и цилиндр с покрытием UltraLife, фитинги Tri-Clamp	JC17M1	4,4:1
	R = NXT с внешней выхлопной системой	Насосный блок из нержавеющей стали с открытой чашкой горловины, шток и цилиндр с покрытием UltraLife, фитинги NPT	JC20M1	4:1
	S = NXT с внешней выхлопной системой и Datatrak	Герметичный насосный блок из нержавеющей стали, шток и цилиндр с покрытием UltraLife, фитинги Tri-Clamp	JC20L19	3,5:1
		Насосный блок с закрытой чашкой горловины, шток и цилиндр с покрытием UltraLife, фитинги Tri-Clamp	JC30L9	3,3:1
		Насосный блок с закрытой чашкой горловины, шток с покрытием Chromex, хромированный цилиндр, фитинги Tri-Clamp	JC30M1	3:1
		Насосный блок с закрытой чашкой горловины, шток с покрытием UltraLife, фитинги Tri-Clamp	JC30M9	2,3:1
		Насосный блок с закрытой чашкой горловины, шток с покрытием Chromex, цилиндр MaxLife, фитинги NPT	JC40L1	4:1
		Насосный блок с закрытой чашкой горловины, шток с покрытием Chromex, хромированный цилиндр, фитинги NPT	JC40M1	4,4:1
		Насосный блок с закрытой чашкой горловины, шток с покрытием UltraLife, фитинги Tri-Clamp	JC40M9	4,5:1
		Насосный блок с закрытой чашкой горловины, шток с покрытием UltraLife, фитинги Tri-Clamp	JC45M1	4,5:1
		Насосный блок с закрытой чашкой горловины, шток с покрытием UltraLife, фитинги Tri-Clamp	JC45M9	4,5:1
		Насосный блок с закрытой чашкой горловины, шток с покрытием UltraLife, фитинги Tri-Clamp	JC45L1	4,5:1
		Насосный блок с закрытой чашкой горловины, шток с покрытием UltraLife, фитинги Tri-Clamp	JC45L9	4,5:1
		Насосный блок с закрытой чашкой горловины, шток с покрытием UltraLife, фитинги Tri-Clamp	JC45M1	4,5:1
		Насосный блок с закрытой чашкой горловины, шток с покрытием UltraLife, фитинги Tri-Clamp	JC45R1	4,5:1
		Насосный блок с закрытой чашкой горловины, шток с покрытием UltraLife, фитинги Tri-Clamp	JC45S1	4,5:1
		Насосный блок с закрытой чашкой горловины, шток с покрытием UltraLife, фитинги Tri-Clamp	JC45L2	4,5:1
		Насосный блок с закрытой чашкой горловины, шток с покрытием UltraLife, фитинги Tri-Clamp	JC45M2	4,5:1
		Насосный блок с закрытой чашкой горловины, шток с покрытием UltraLife, фитинги Tri-Clamp	JC45R2	4,5:1
		Насосный блок с закрытой чашкой горловины, шток с покрытием UltraLife, фитинги Tri-Clamp	JC45S2	4,5:1
		Насосный блок с закрытой чашкой горловины, шток с покрытием UltraLife, фитинги Tri-Clamp	JC45L5	4,5:1
		Насосный блок с закрытой чашкой горловины, шток с покрытием UltraLife, фитинги Tri-Clamp	JC45M5	4,5:1
		Насосный блок с закрытой чашкой горловины, шток с покрытием UltraLife, фитинги Tri-Clamp	JC45R5	4,5:1
		Насосный блок с закрытой чашкой горловины, шток с покрытием UltraLife, фитинги Tri-Clamp	JC45S5	4,5:1
		Насосный блок с закрытой чашкой горловины, шток с покрытием UltraLife, фитинги Tri-Clamp	JC45L6	4,5:1

Каталожные номера насосов Viscount

Материал изготовления насосного блока	Тип насосного блока	Фитинги	Поддача за цикл						
			2000 см³	1500 см³	4000 см³	10000 см³	3000 см³	750 см³	2000 см³
			Мотор						
Нержавеющая сталь	Насосный блок с открытой чашкой горловины, шток и цилиндр с покрытием Chromex	Tri-Clamp	24E331	24E328	24E340	24E325	24E337	24E334	Viscount II
Углеродистая сталь	Насосный блок с открытой чашкой горловины, шток и цилиндр с покрытием Ultralife	NPT	17E230	17E234	17E238	17E238	17E238	17E242	Viscount I
	Герметичный насосный блок, шток и цилиндр с покрытием Ultralife		24E491	24E489	24E341	24E487	24E338	24E485	24E493
	Насосный блок с закрытой чашкой горловины, шток с покрытием Chromex, цилиндр MaxLife		24E492	24E490	24E342	24E488	24E339	24E486	24E494
	Насосный блок с закрытой чашкой горловины, шток с покрытием Chromex, хромированный цилиндр		17E231	17E235	17E239	17E239	17E239	17K963	17E243
			17E232	17E236	17E240	17E240	17E240	17K964	17E244
			17E233	17E237	17E241	17E241	17E241	17K965	17E245
			24E332	24E329	24E326	24E326	24E326	24E323	24E335
			24E333	24E330	24E327	24E327	24E327	24E324	24E336



Устройства контроля подачи воздуха

217074	Воздушный фильтр (40 микрон)
181521	Регулятор подачи воздуха большого объема 5,6 м³/мин - 5,2 Бар макс.
206197	Регулятор подачи воздуха большого объема 8,6 м³/мин - 5,6 бар макс.
207755	Регулятор подачи воздуха большого объема 8,6 м³/мин - 5,6 бар макс.
214849	Лубрикатор воздуха, 3/4 npt(f), Емкость бака - 0,45 кг
217072	Воздушный фильтр-Регулятор-Лубрикатор (FRL) в комплекте (2200/3400)
217073	Воздушный фильтр-Регулятор-Лубрикатор (FRL) в комплекте (6500)
222345	Воздушный фильтр-Регулятор-Лубрикатор (FRL) в комплекте (2200/3400/Glutton в комплекте со шлангом, кронштейном манометром и переходниками для поворотного шарнира)
NXT011	Встроенный регулятор контроля подачи воздуха для пневмомотора

Регуляторы противодействия (BPR)

208997	Механический - 56,8 л/мин - 14 Бар (200 psi) максимальное давление материала, 1-1/4 npt
236770	Механический - 16,3 л/мин - 12,4 Бар (180 psi) максимальное давление материала, 3/8 npt
916154	Карбид, механический - 56,8 л/мин - 14 Бар (200 psi) максимальное давление материала, 1-1/4 npt
288117	Пневматический - 75,7 л/мин - 21 Бар (300 psi) максимальное давление материала, 1-1/4 npt
288311	Пневматический - 75,7 л/мин - 21 Бар (300 psi) максимальное давление материала, 1-1/2 npt
288262	Пневматический - 75,7 л/мин - 21 Бар (300 psi) максимальное давление материала, 2" tri-clamp
224486	Механический, низкое поперечное усилие - 75,7 л/мин, максимальное давление материала 21 Бар, 1-1/2 npt
223824	Механический, низкое поперечное усилие - 75,7 л/мин, максимальное давление материала 21 Бар, 2", гигиеническое исполнение
15J498	Модификационный комплект пневматического регулятора обратного давления BPR
24E709	Комплект BPR для насосных блоков объемом 750 см³

Фитинги

15J422	Фитинг всасывающего/напорного канала 1-1/2" Tri-Clamp - 1-1/2 NPT
17K780	Фитинг всасывающего/напорного канала 1-1/2" Tri-Clamp - 1 NPT
16F044	Фитинг всасывающего/напорного канала 1 NPT - 1 BSPP
16F045	Фитинг всасывающего/напорного канала 1-1/2 NPT - 1-1/2 BSPP
16F046	Фитинг всасывающего/напорного канала 2 NPT - 2 BSPP
15J423	Фитинг всасывающего/напорного канала 2" Tri-Clamp - 2" NPT
15J639	Фитинг всасывающего/напорного канала 1-1/2" Tri-Clamp - 2" Tri-Clamp
17K779	Переходник (900) всасывающего/напорного канала 1-1/2" Tri-Clamp - 1-1/2" Tri-Clamp
118598	Фиксатор 1-1/2" (Tri-Clamp)
120351	Уплотнительное кольцо (гигиеническое исполнение), PTFE и эластомер
680454	Цельное уплотнительное кольцо (гигиеническое исполнение), PTFE

Фильтр для материала

244053	низкое давление, PTFE, инкапсулированный фторэластомер, нержавеющая сталь (60 ячеек)
247479	Фильтр для материала в комплекте, нерж. сталь, 3/4" NPT(f)
247480	Фильтр для материала в комплекте, нерж. сталь, 1 NPT(f)
247474	Фильтр для материала в комплекте, углеродистая сталь
915515	Мешочный фильтр, низкое давление - 56,8 л/мин 21 Бар, углеродистая сталь
915516	Мешочный фильтр, низкое давление - 56,8 л/мин 21 Бар, нержавеющая сталь
915517	Мешочный фильтр, низкое давление - 113,6 л/мин 21 Бар, углеродистая сталь
915518	Мешочный фильтр, низкое давление - 113,6 л/мин 21 Бар, нержавеющая сталь
213057	Фильтр Red Alert, низкое давление - 22,7 л/мин, 30 ячеек, 3/4 NPT
213058	Фильтр Red Alert, низкое давление - 22,7 л/мин, 60 ячеек, 3/4 NPT
213059	Фильтр Red Alert, низкое давление - 22,7 л/мин, 100 ячеек, 3/4 NPT
213060	Фильтр Red Alert, низкое давление - 22,7 л/мин, 150 ячеек, 3/4 NPT
213061	Фильтр Red Alert, низкое давление - 22,7 л/мин, 30 ячеек, 3/4 NPT
213062	Фильтр Red Alert, низкое давление - 75,7 л/мин, 30 ячеек, 3/4 NPT
213063	Фильтр Red Alert, низкое давление - 75,7 л/мин, 60 ячеек, 3/4 NPT
213064	Фильтр Red Alert, низкое давление - 75,7 л/мин, 100 ячеек, 3/4 NPT
213065	Фильтр Red Alert, низкое давление - 75,7 л/мин, 150 ячеек, 3/4 NPT
213066	Фильтр Red Alert, низкое давление - 75,7 л/мин, 200 ячеек, 3/4 NPT

Манометр

187875	Манометр - макс. 2,1 Бар, нержавеющая сталь
187874	Манометр - макс. 7 Бар, нержавеющая сталь
187873	Манометр - макс. 14 Бар, нержавеющая сталь
187876	Манометр - макс. 21 Бар, нержавеющая сталь

Поворачивающаяся чашка горловины

24F144	Комплект для насосных блоков 750 - 2000 см³
24F145	Комплект для насосных блоков 3000 - 4000 см³

Аксессуары для мотора насоса E-Flo

24H372	Модуль ACS
16A630	Датчик верхней мертвой точки (TDC) и барьерный датчик положения
16A633	Барьерный датчик давления
15V331	Шлюз Ethernet IP в комплекте
15V963	Шлюз DeviceNet в комплекте
15V964	Шлюз Profibus в комплекте
120373	Блок ввода/вывода
15J755	Цепь датчика (для серии D и ранее)
245305	Цепь датчика (для серии D и позднее)

Комплекты Endura-Flo

17H315	Напольная подставка в комплекте
17H316	Endura-Flo 4D350, DataTrak, воздушный клапан
17H317	Endura-Flo 4D350, стандартный воздушный клапан
17H318	Endura-Flo 4D150, DataTrak, воздушный клапан
17H319	Endura-Flo 4D150, стандартный воздушный клапан
24Y304†	Endura-Flo 4D150, модификационный комплект DataTrak
24Y306†	Endura-Flo 4D350, модификационный комплект DataTrak

Аксессуары для гидромотора

189305	Монтажный инструмент для регулировки тяги (Viscount™ I)
253483	Седло впускного клапана с предохранительным клапаном, карбидное седло (Viscount I)
239865	Седло впускного клапана без предохранительного клапана, карбидное седло (Viscount I)
237744	Седло впускного клапана со встроенным предохранительным клапаном (Viscount II)
180529	Седло впускного клапана без встроенного предохранительного клапана (Viscount II)
515258	Клапан-регулятор гидравлического давления, входное отверстие - 3/4", выходное отверстие - 3/4", дренажное отверстие 1/4 npt, манометр 1/4 npt
512150	Гидравлический стопорный клапан, макс. 140 Бар, 1/2 NPT (fbc)
102644	Гидравлический стопорный клапан, макс. 210 Бар, 3/4 NPT (fbc)
102646	Гидравлический стопорный клапан, макс. 210 Бар, 1/2 NPT (fbc)
169236	Гидравлическое масло, 18,9 л

Аксессуары для пневмомотора

NXT206	Комплект для установки блока DataTrak (NXT 2200)
NXT306	Комплект для установки блока DataTrak (NXT 3400)
NXT606	Комплект для установки блока DataTrak (NXT 6500)

Крепежное оборудование

255143	Кронштейн для крепления на стену любых моделей моторов NXT и Viscount
253692	Подставка для моторов NXT, E-Flo DC и Viscount (750-2000 см³)
218742	Подставка для моторов NXT и Viscount (3000-4000 см³)
247312	Адаптер для крепления на стену и установки на напольную подставку для мотора NXT 2200
16E086	Адаптер для крепления на стену и установки на напольную подставку для Viscount I, I+ мотор Усиленная тележка
287884**	Тележка
287919**	Тележка
222011	Зажимы заземления
15H884	Подставка для E-Flo

Аксессуары

Всасывающие комплекты

247475	Всасывающий комплект, для 19 л ведра, 1-1/2" NPT(f), нерж. сталь
247476	Всасывающий комплект, для 208 л ведра, 1-1/2" NPT(f), нерж. сталь
247477	Всасывающий комплект, для 19 л ведра, 2" NPT(f), нерж. сталь
247478	Всасывающий комплект, для 208 л ведра, 2" NPT(f), нерж. сталь
24E709	Циркуляционный комплект, 16,3 л/мин - макс. 14 Бар

Демпферы пульсации

238987	Большой объем 75,7 л/мин - 21 Бар - нержавеющая сталь - 2 NPT
238988	Большой объем 75,7 л/мин - 21 Бар - нержавеющая сталь - 1-1/2 NPT
218509	Большой объем 75,7 л/мин - 42 Бар - нержавеющая сталь - 2 NPT - карбид
218742	Напольная подставка

Аксессуары для мотора насоса E-Flo DC

24R050	Датчик давления, NPT 35 Бар
24X089	Датчик давления, встроенный, Tri-clamp 35 Бар
24Y245	Датчик давления, NPT 350 Бар
16V103	Удлинительный кабель для датчика давления
24V001	Регулятор обратного давления с пневматическим управлением
16U729	Выключатель Старт/Стоп
16M172	Оптоволоконный кабель, 15 м
16M173	Оптоволоконный кабель, 30 м
17B160	Оптоволоконный кабель, 100 м
24R086	Переходник оптоволоконный-последовательный кабель
24N978	Волоконно-оптический преобразователь (для добавления дополнительного волоконно-оптического преобразователя в 24R086)
15V331	Шлюз Ethernet IP в комплекте

Моторы E-Flo DC

EM0011	Мотор 1 л.с., встроенный блок управления [§]
EM0012	Мотор 1 л.с., внешний блок управления [§]
EM0013	Мотор 1 л.с., встроенный блок управления ^{§§}
EM0014	Мотор 1 л.с., внешний блок управления ^{§§}
EM0021	Мотор 2 л.с., встроенный блок управления [§]
EM0022	Мотор 2 л.с., внешний блок управления [§]
EM0023	Мотор 2 л.с., встроенный блок управления ^{§§}
EM0024	Мотор 2 л.с., внешний блок управления ^{§§}
EM0025**	Мотор, 2 л.с., (для циркуляционных насосов "2X" E-Flo DC, 2000-4000 см ³), Внешний блок управления [§]
EM0026**	Мотор, 2 л.с., (для циркуляционных насосов "2X" E-Flo DC, 2000-4000 см ³), Внешний блок управления ^{§§}

[†] В состав комплекта входит запасной воздушный клапан, совместимый с электромагнитным клапаном

** Для работы системы необходимо два мотора

[§] ATEX/FM/IECEx

^{§§} ATEX/FM/TIS/KCS



ОБЩАЯ ИНФОРМАЦИЯ О КОМПАНИИ GRACO

Основанная в 1926 году, компания Graco является мировым лидером в производстве оборудования для работы с широким спектром материалов. Продукция компании Graco применяется для транспортировки, измерения, контроля и распыления широкого диапазона жидкостей и вязких материалов, используемых в разных областях промышленности и на транспорте.

Успешная работа компании основана на постоянном стремлении к техническому совершенствованию, высокому качестве производства и безупречной работе службы поддержки клиентов. Тесно сотрудничая с высококвалифицированными дистрибьюторами, компания Graco предлагает системы, продукты и технологии, устанавливающие стандарты в различных областях применения. Компания Graco предлагает оборудование для окраски, нанесения защитных покрытий, смазки, рециркуляции краски, нанесения высоковязких мастик и герметиков, а также для электростатического нанесения. Постоянные инвестиции в развитие продукции позволяют Graco предлагать все новые и новые инновационные решения для любых рынков.

АДРЕСА КОМПАНИИ GRACO

ПОЧТОВЫЙ АДРЕС

P.O. Box 1441
Minneapolis, MN 55440-1441
Тел.: 612-623-6000
Факс: 612-623-6777

АМЕРИКА

МИННЕСОТА

Штаб-квартира
Graco Inc.
88 -11th Avenue N.E.
Minneapolis, MN 55413

ЕВРОПА

БЕЛЬГИЯ

Штаб-квартира, Европа
Graco BVBA
Industrieterrein-Oude Bunders
Slakweidestraat 31
3630 Maasmechelen,
Бельгия
Тел.: 32 89 770 700
Факс: 32 89 770 777

АЗИАТСКО- ТИХООКЕАНСКИЙ РЕГИОН

АВСТРАЛИЯ

Graco Australia Pty Ltd.
Suite 17, 2 Enterprise Drive Bundoora,
Victoria 3083
Австралия
Тел.: 61 3 9468 8500
Факс: 61 3 9468 8599

КИТАЙ

Graco Hong Kong Ltd.
Shanghai Representative Office
Building 7
1029 Zhongshan Road South Huangpu
District
Shanghai 200011
КНР
Тел.: 86 21 649 50088
Факс: 86 21 649 50077

ИНДИЯ

Graco Hong Kong Ltd.
India Liaison Office
Room 432, Augusta Point
Regus Business Centre 53
Golf Course Road
Gurgaon, Haryana
India 122001
Тел.: 91 124 435 4208
Факс: 91 124 435 4001

ЯПОНИЯ

Graco K.K.
1-27-12 Hayabuchi
Tsuzuki-ku
Yokohama City, Japan 2240025
Тел.: 81 45 593 7300
Факс: 81 45 593 7301

КОРЕЯ

Graco Korea Inc.
Shinhan Bank Building
4th Floor #1599
Gwanyang-Dong, Dongan-Ku,
Anyang-si, Korea 431-060
Тел.: 82 31 476 9400
Факс: 82 31 476 9801

Вся предоставленная в данном документе информация основана на последних сведениях о продукте, доступных на момент публикации.
Компания Graco оставляет за собой право на внесение изменений без предварительного уведомления.

Система менеджмента качества компании Graco сертифицирована в соответствии с ISO 9001.



Европа
+32 89 770 700
FAX +32 89 770 777
WWW.GRACO.COM