

Инструкции



# Серия XD30. Барабаны шлангов высокой производительности

3A0399J

RU

Используется в приложениях, требующих большого радиуса распределения, для перекачивания или откачки топлива, воздуха, воды, смазки или иных автомобильных жидкостей, таких как масло, консистентная смазка и трансмиссионная жидкость Только для профессионального использования.

Не подлежит применению во взрывоопасных атмосферах.

Области применения включают: обслуживание мобильного оборудования, крупное строительство и промышленные предприятия.

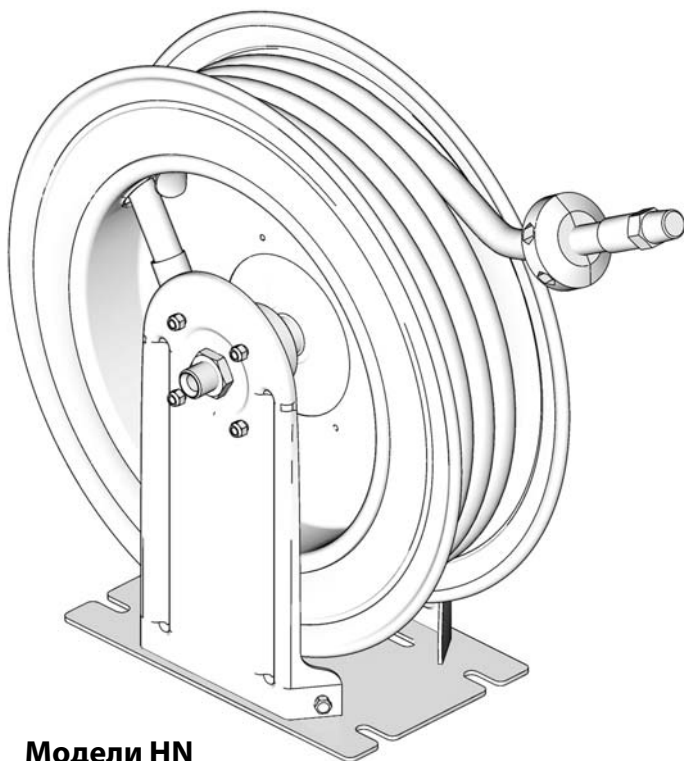
Модели HS: стр. 3

Модели HN: стр. 4

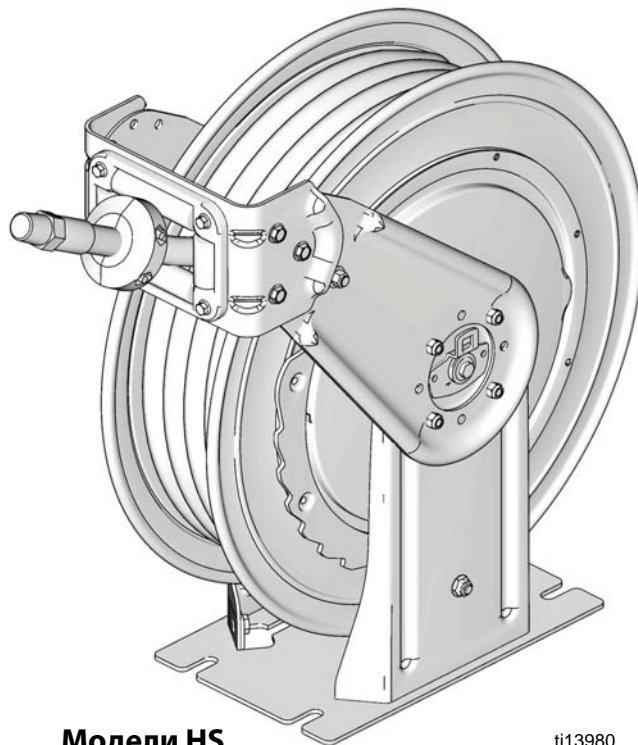


## Важные инструкции по технике безопасности

Прочтите все содержащиеся в данном руководстве предупреждения и инструкции. Сохраните эти инструкции.



Модели HN



Модели HS









ti13980



PROVEN QUALITY. LEADING TECHNOLOGY.

# Предупреждения

Указанные далее предупреждения относятся к настройке, эксплуатации, заземлению, техническому обслуживанию и ремонту этого оборудования. Символом восклицательного знака отмечены предупреждения общего характера, а знак опасности указывает на риск, связанный с определенной процедурой. Обращайтесь к этим предупреждениям для справки. В тексте этого руководства могут встречаться дополнительные предупреждения, касающиеся определенных продуктов.

 <b>ПРЕДУПРЕЖДЕНИЕ</b>	
	<p><b>ОПАСНОСТЬ ПОЖАРА И ВЗРЫВА</b></p> <p>Учтите, что при наличии в рабочей зоне легковоспламеняющихся жидкостей, таких как бензин или жидкость стеклоочистителя, легковоспламеняющиеся пары могут воспламениться или взорваться. Для предотвращения возгорания и взрыва:</p> <ul style="list-style-type: none"> <li>• Используйте оборудование только в хорошо проветриваемом помещении.</li> <li>• Удалите все источники воспламенения, такие как сигареты и портативные электрические лампы.</li> <li>• Поддерживайте чистоту в рабочей зоне. Следите, чтобы в ней не было мусора, включая ветошь, пролитый бензин, растворитель или открытые емкости с этими жидкостями.</li> <li>• Не подключайте или не отключайте кабели питания, не включайте или не выключайте освещение при наличии легковоспламеняющихся паров жидкости.</li> <li>• Заземлите все оборудование в рабочей зоне.</li> <li>• Используйте только заземленные шланги.</li> <li>• Если появится искра статического разряда или вы почувствуете разряды электрического тока, <b>немедленно прекратите работу</b>. Запрещается использовать оборудование до выявления и устранения проблемы.</li> <li>• Рабочая зона должна быть оснащена исправным огнетушителем.</li> </ul>
   	<p><b>ОПАСНОСТЬ ПРОКОЛА КОЖИ</b></p> <p>Жидкость под высоким давлением, поступающая из раздаточного устройства, через утечки в шлангах или разрывы в деталях, способна пробить кожу. Поврежденное место может выглядеть просто как порез, но это серьезная травма, которая может привести к ампутации. <b>Немедленно обратитесь за хирургической помощью.</b></p> <ul style="list-style-type: none"> <li>• Запрещается направлять раздаточное устройство в сторону людей или любой части тела.</li> <li>• Не кладите руку поверх выходного отверстия для жидкости.</li> <li>• Запрещается устранять и отклонять направление утечек рукой, иной частью тела, перчаткой или ветошью.</li> <li>• Выполняйте инструкции раздела <b>Процедура сброса давления</b> при прекращении подачи и перед чисткой, проверкой или обслуживанием оборудования.</li> <li>• Перед использованием оборудования затяните все соединения трубопроводов подачи жидкости.</li> <li>• Ежедневно проверяйте шланги и муфты. Немедленно заменяйте изношенные или поврежденные детали.</li> </ul>
 	<p><b>ОПАСНОСТЬ ВСЛЕДСТВИЕ НЕПРАВИЛЬНОГО ПРИМЕНЕНИЯ ОБОРУДОВАНИЯ</b></p> <p>Неправильное применение оборудования может привести к серьезным травмам или смертельному исходу.</p> <ul style="list-style-type: none"> <li>• Запрещается работать с этим оборудованием в утомленном состоянии, под воздействием лекарственных препаратов или в состоянии алкогольного опьянения.</li> <li>• Не превышайте максимальное рабочее давление или температуру для компонента системы с наименьшими номинальными значениями. См. раздел <b>Технические данные</b> во всех руководствах по оборудованию.</li> <li>• Используйте жидкости и растворители, которые совместимы со смачиваемыми деталями оборудования. См. раздел Технические данные во всех руководствах по оборудованию. Прочтите предупреждения производителя жидкости и растворителя. Для получения полной информации об используемом материале, затребуйте паспорт безопасности материала (MSDS) у дистрибьютора или продавца.</li> <li>• Запрещается оставлять рабочую зону, когда оборудование находится под напряжением или под давлением. Когда оборудование не используется, выключите его и выполните инструкции раздела <b>Процедура сброса давления</b>.</li> <li>• Ежедневно проверяйте оборудование. Немедленно ремонтируйте или заменяйте поврежденные или изношенные детали, используя при этом только оригинальные запасные части.</li> <li>• Запрещается изменять или модифицировать оборудование.</li> <li>• Используйте оборудование только по назначению. Для получения необходимой информации свяжитесь со своим дистрибьютором.</li> <li>• Прокладывать шланги и кабели следует вне участков движения людей и механизмов, вдали от острых кромок, движущихся частей, горячих поверхностей.</li> <li>• Запрещается изгибать и перегибать шланги, а также тянуть за них оборудование.</li> <li>• Не допускайте приближения детей и домашних животных к рабочей зоне.</li> <li>• Соблюдайте все действующие правила техники безопасности.</li> </ul>


**ПРЕДУПРЕЖДЕНИЕ**
**ОПАСНОСТЬ ПОЛУЧЕНИЯ ТРАВМ ОТ ДВИЖУЩИХСЯ ДЕТАЛЕЙ**

Движущиеся детали могут прищемить, порезать или отсечь пальцы и другие части тела.

- Держитесь на расстоянии от движущихся деталей.
- Не начинайте работу при отсутствии защитных устройств или крышек.
- Оборудование, которое находится под давлением, может включиться без предупреждения.

Прежде чем проверять, перемещать или обслуживать оборудование, выполните инструкции из раздела **Процедура сброса давления** и отключите все источники энергопитания.



## Модели HS

Каждый шланговый барабан, указанный в таблице ниже, доступен в нескольких цветах. Последняя буква в номере каждой модели указывает цвет шлангового барабана. A = белый + NPT, B = синий металл + NPT, F = желтый + NPT, G = песок пустыни + NPT, P = белый + BSPT, R = синий металл + BSPT, U = желтый + BSPT. В таблице ниже последняя буква заменена символом #. Например, чтобы показать полный номер модели для белого шлангового барабана модели HSHC5#, символ # в таблице заменен на "A". Полный номер модели: HSHC5A.

Модель №	Серия	Область применения	Рекомендованное положение установки	Размер шланга	Максимальное давление		
					Фунтов на кв. дюйм	Бар	МПа
HSHC5#	A	Консистентная смазка	Платформа	1/2 дюйма	5000	345	34,5
HSHC5#	B	Консистентная смазка	Установка на платформу и потолочная установка	1/2 дюйма	5000	345	34,5
HSHFF#	A и B	Без шланга: Мойка высокого давления	Установка на платформу и потолочная установка	Нет	5000	345	34,5
HSLC8#	A и B	Воздух/вода	Установка на платформу и потолочная установка	1/2 дюйма	300	20,7	2,07
HSLD5#	A и B	Воздух/вода	Установка на платформу и потолочная установка	3/4 дюйма	300	20,7	2,07
HSLE3#	A и B	Топливо / Откачка	Установка на платформу и потолочная установка	1 дюйм	125	8,6	0,86
HSMC8#	A	Масло	Платформа	1/2 дюйма	1500	103,4	10,34
HSMC8#	B	Масло	Установка на платформу и потолочная установка	1/2 дюйма	1500	103,4	10,34
HSMDD#	A	Масло	Платформа	3/4 дюйма	1250	86	8,6
HSMDD#	B	Масло	Установка на платформу и потолочная установка	3/4 дюйма	1250	86	8,6
HSMDD#	A	Без шланга: СД — НД 3/4"	Платформа	Нет	2000	138	13,8
HSMDD#	B	Без шланга: СД — НД 3/4"	Установка на платформу и потолочная установка	Нет	2000	138	13,8
HSPB8#	A и B	Мойка высокого давления	Установка на платформу и потолочная установка	3/8 дюйма	4000	275	27,5
HSHCD#	A	Без шланга: ВД 1/2"	Платформа	Нет	5000	345	34,5
HSHCD#	B	Без шланга: ВД 1/2"	Установка на платформу и потолочная установка	Нет	5000	345	34,5
HSMCF#	A и B	Без шланга: НД 1/2"	Установка на платформу и потолочная установка	Нет	2000	138	13,8
HSNB7#	A	Консистентная смазка	Установка на платформу и потолочная установка	3/8 дюйма	5000	345	34,5
HSPC5#	A	Мойка высокого давления	Установка на платформу и потолочная установка	1/2 дюйма	4500	310,3	31,0

**ПРИМЕЧАНИЕ:** Для шланговых барабанов, монтируемых на платформы, может понадобиться установка на шланг/раздаточный клапан, возвращающегося на барабан, для полного втягивания.

## Модели HN

Каждый шланговый барабан, указанный в таблице ниже, доступен в нескольких цветах. Последняя буква в номере каждой модели указывает цвет шлангового барабана. А = белый, В = синий металлик, F = желтый, G = песок пустыни. В таблице ниже последняя буква заменена символом #. Например, чтобы показать полный номер модели для белого шлангового барабана модели HNHС5, символ # заменен на "А". Полный номер модели: HNHС5А.

Модель №	Область применения	Размер шланга	Максимальное давление		
			Фунтов на кв. дюйм	Бар	МПа
HNHC5#	Консистентная смазка	1/2 дюйма	5000	345	34,5
HNHFF#	Без шланга: Мойка высокого давления	Нет	5000	345	34,5
HNLC8#	Воздух/вода	1/2 дюйма	300	20,7	2,07
HNLD5#	Воздух/вода	3/4 дюйма	300	20,7	2,07
HNLE3#	Топливо / Откачка	1 дюйм	125	8,6	0,86
HNMC8#	Масло	1/2 дюйма	1500	103,4	10,34
HNMD5#	Масло	3/4 дюйма	1250	86	8,6
HNMDD#	Без шланга: СД — НД 3/4"	Нет	2000	138	13,8
HNPB8#	Мойка высокого давления	3/8 дюйма	4000	275	27,5
HNHCD#	Без шланга: ВД 1/2"	Нет	5000	345	34,5
HNHB7#	Консистентная смазка	3/8 дюйма	5000	345	34,5
HNPC5#	Мойка высокого давления	1/2 дюйма	4500	310,3	31,0

# Установка

--	--	--	--	--	--	--	--	--	--

Для установки вашей системы требуется **провод заземления (G)**, **главный пневмораспределитель воздуховыпускного типа (E)**, **предохранительный термоклапан (H)** и **жидкостный дренажный клапан (J)**. Данные компоненты (обеспечиваемые пользователем) способствуют снижению риска серьезных травм.

- **Провод заземления (G)** должен быть подключен к заземляющему выводу насоса и к истинному проводу заземления для предотвращения искрения, вызываемого статистическими разрядами, которые могут возникнуть при подаче жидкости по шлангу. Специальные требования см. действующие местные нормы и правила.
- Шланговый барабан должен быть **заземлен**.
- **Главный пневмораспределитель воздуховыпускного типа (E)** выпускает воздух, захваченный между ним и насосом после того, как перекрывается соединение с насосом. Захваченный воздух может вызвать неожиданное заклинивание насоса, поэтому расположите данный клапан ближе к насосу.
- **Предохранительный термоклапан (H)** и **жидкостный дренажный клапан (J)** способствуют стравливанию давления в объемном насосе, шланге и раздаточном клапане. Включения **раздаточного клапана (N)** для стравливания давления может быть недостаточно. Откройте **жидкостный дренажный клапан (J)** для стравливания давления жидкости, которая могла остаться в системе.

## Типовая схема установки

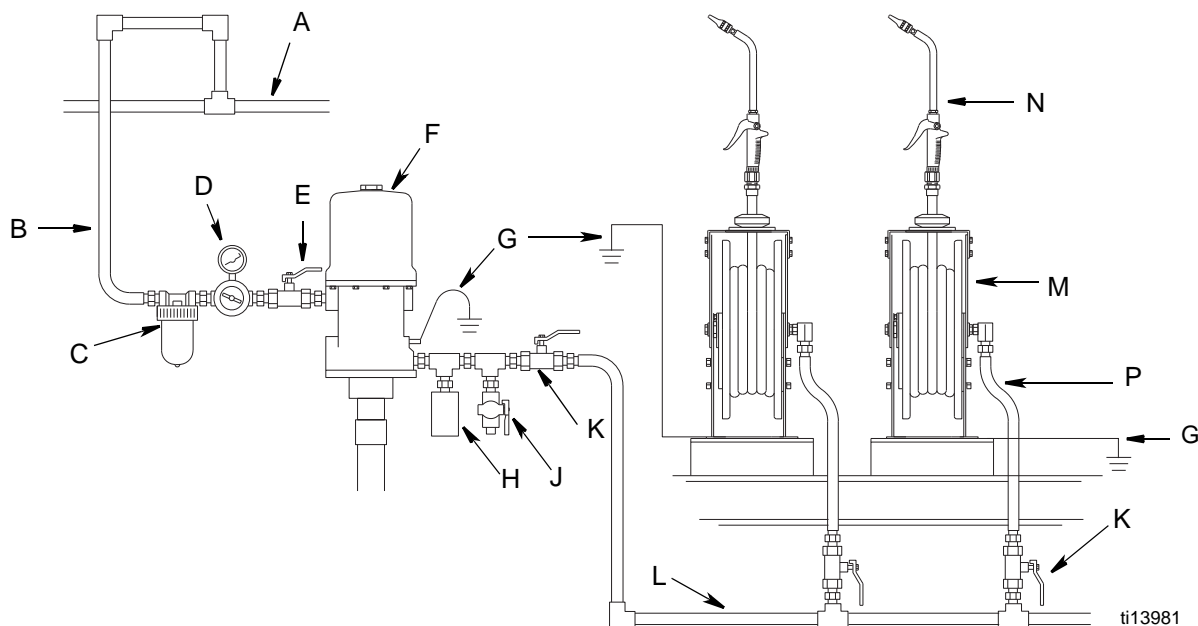
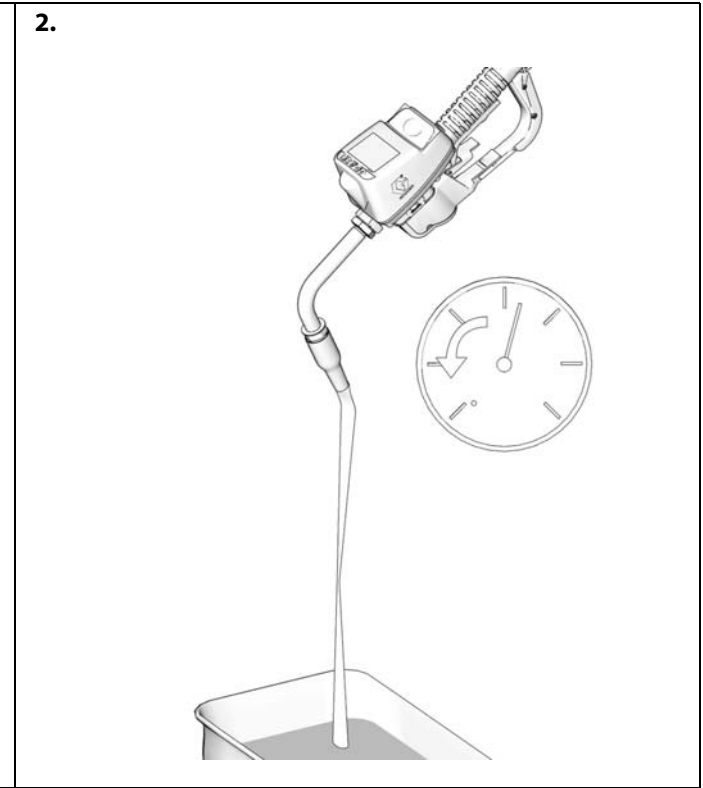
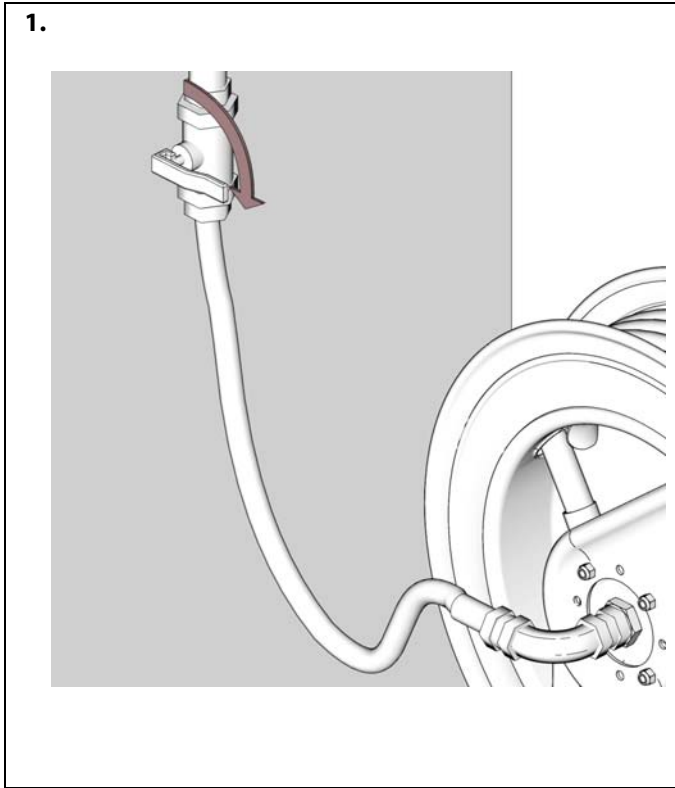


Рис. 1

- |  |   |
|--|---|
| <p>A Главная линия подачи воздуха</p> <p>B Линия подачи воздуха в насос</p> <p>C Воздушный фильтр</p> <p>D Пневматический регулятор</p> <p>E Главный пневмораспределитель воздуховыпускного типа (обеспечивается пользователем, обязателен)</p> <p>F Насос</p> <p>G Провод заземления (обеспечивается пользователем, требуется для насоса и шлангового барабана)</p> <p>H Предохранительный термоклапан (обеспечивается пользователем, обязателен)</p> <p>J Жидкостный дренажный клапан (обеспечивается пользователем, обязателен)</p> | <p>K Жидкостный запорный клапан</p> <p>L Трубопровод для жидкости</p> <p>M Шланговый барабан</p> <p>N Раздаточный клапан</p> <p>P Гибкий впускной шланг</p> |
|--|---|

## Процедура сброса давления



## Все виды монтажа

--	--	--	--	--	--	--

Чтобы уменьшить риск травм, убедитесь, что монтажной поверхности и монтажных винтов достаточно для того, чтобы выдержать нагрузку от барабанов, вес смазочных материалов и напряжения, вызванные нагрузкой на обслуживающие шланги. Вес узлов шланговых барабанов см. в разделе "Технические данные", стр. 23.

ПРИМЕЧАНИЕ: Наилучшая работа барабана достигается в том случае, если направляющая позволяет шлангу прямо сходиться с катушки, как показано на Рис. 2 и Рис. 3.

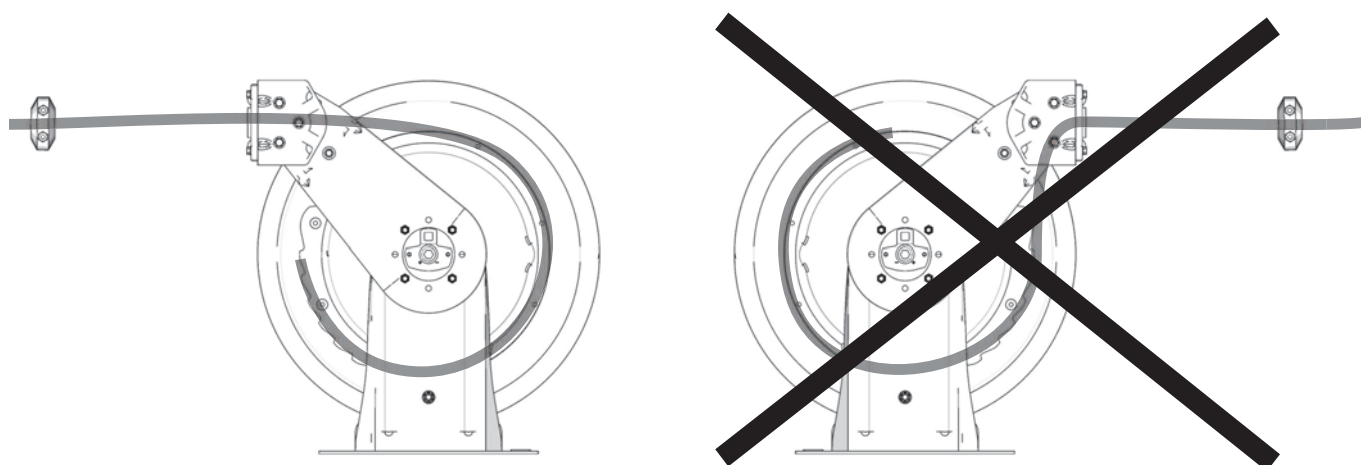


Рис. 2

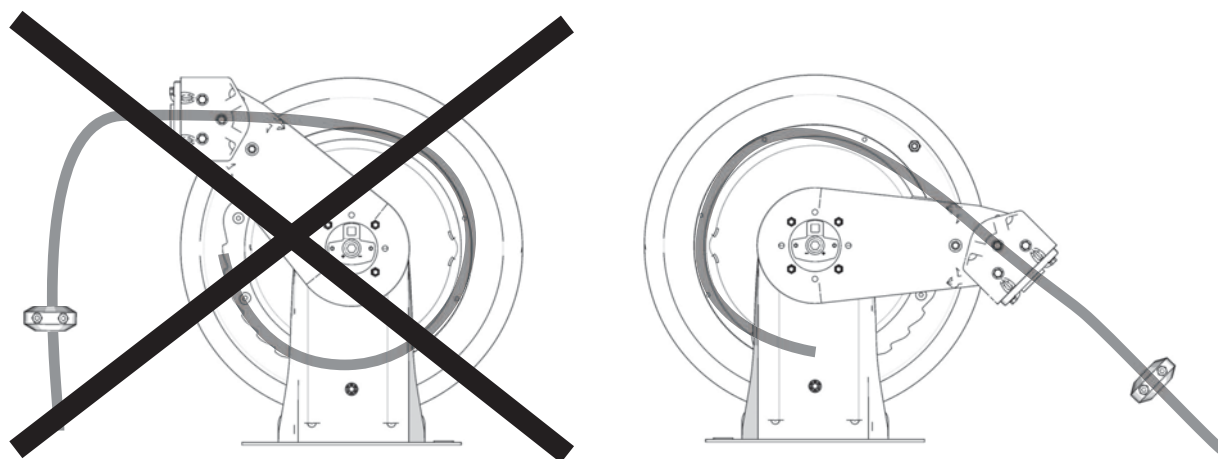
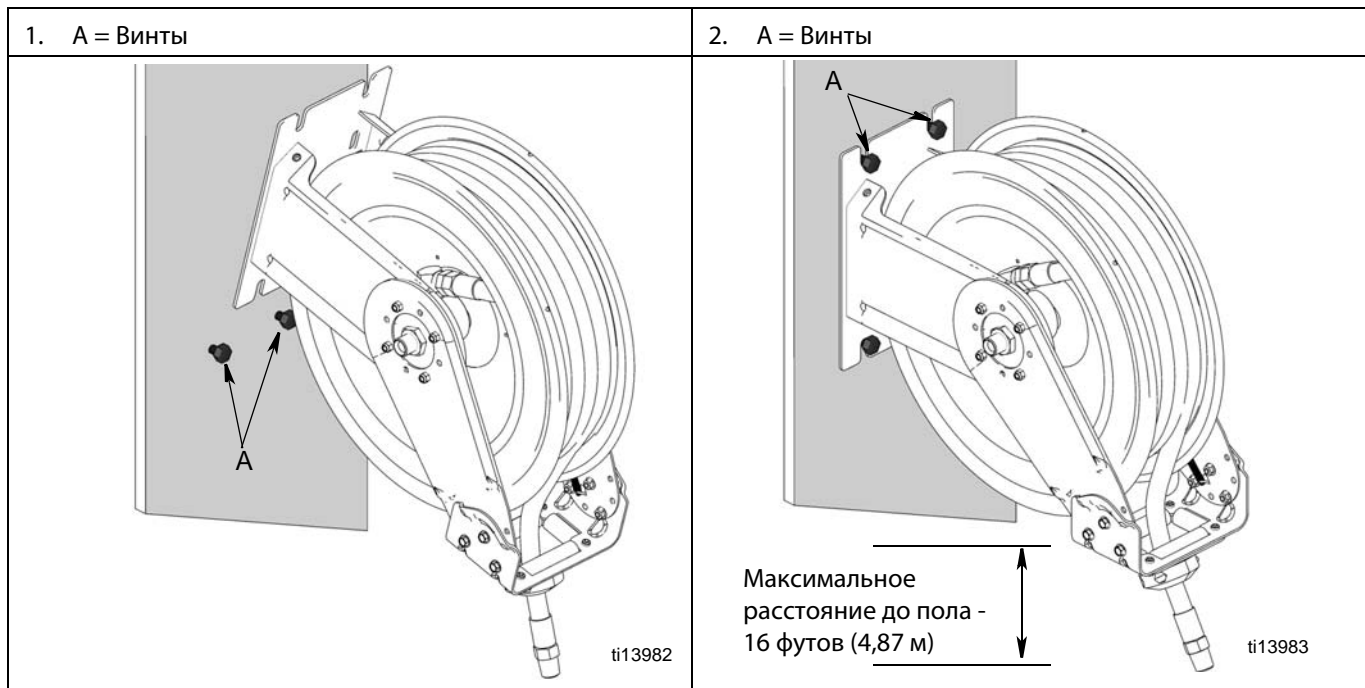
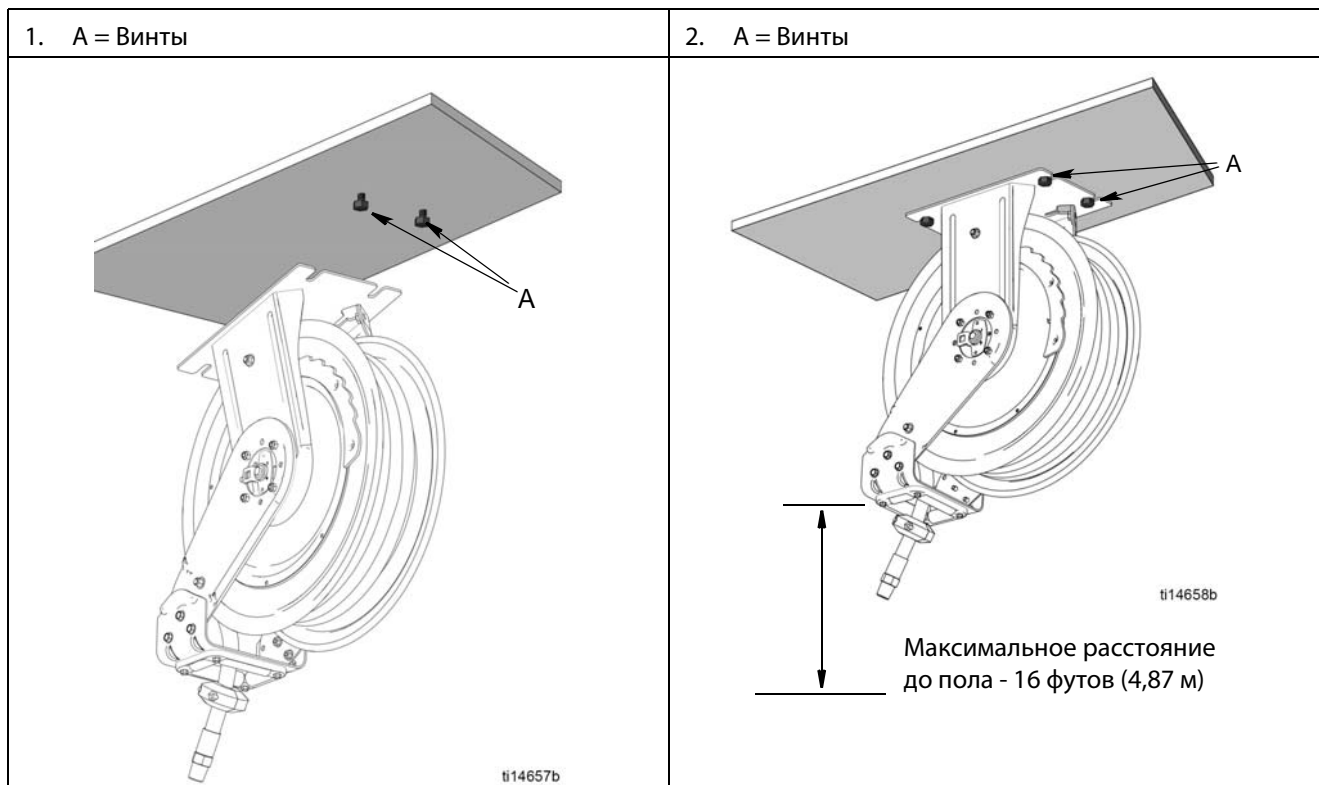


Рис. 3

## Настенный монтаж



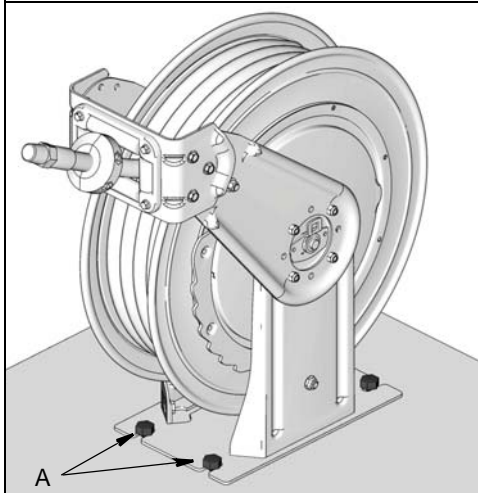
## Потолочный монтаж





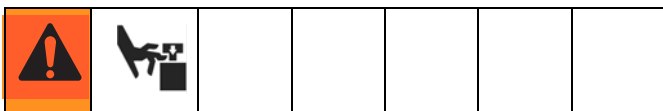
## Платформенный монтаж

1. A = Винты

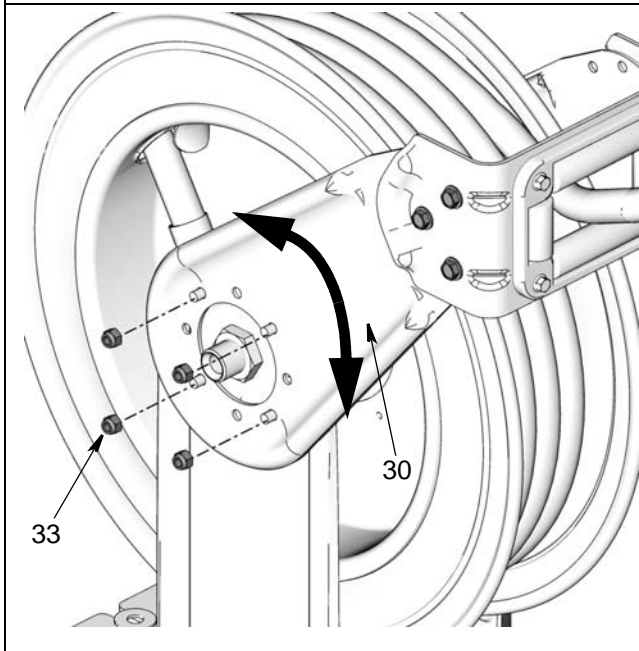


## Изменение положения направляющих (30)

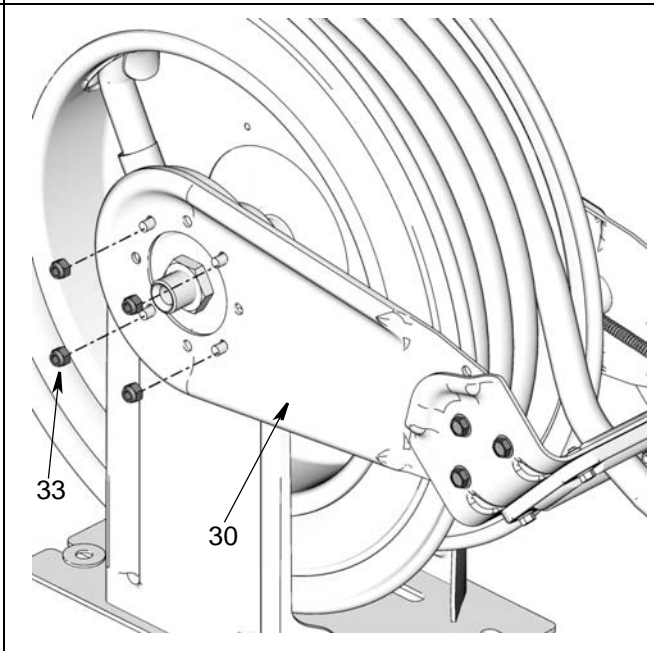
Только для моделей HS



1. Открутите гайки (33). Установите направляющие (30) в новое положение.

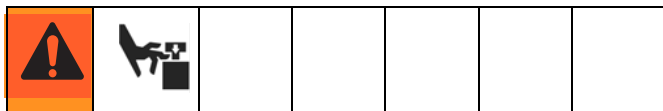


2. Установите гайки (33). Затяните с усилием 25 - 35 футо-фунтов (33,9 - 47,5 Н·м).

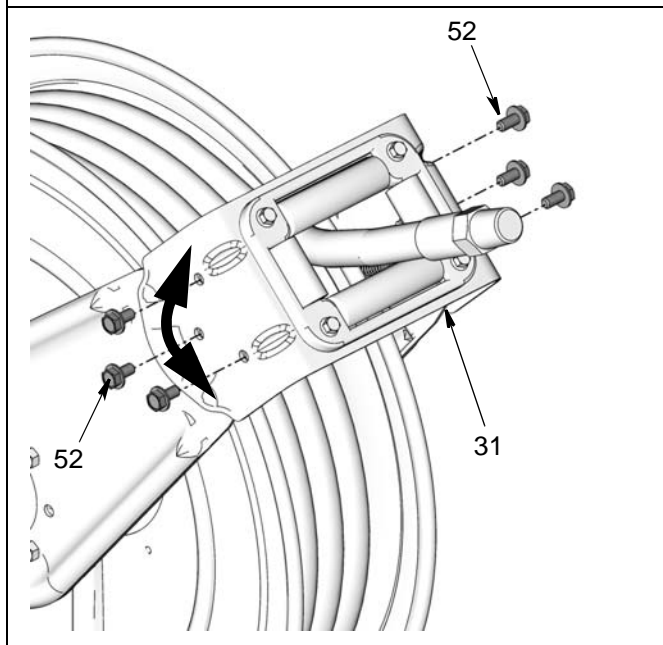


## Изменение положения направляющей шланга (31)

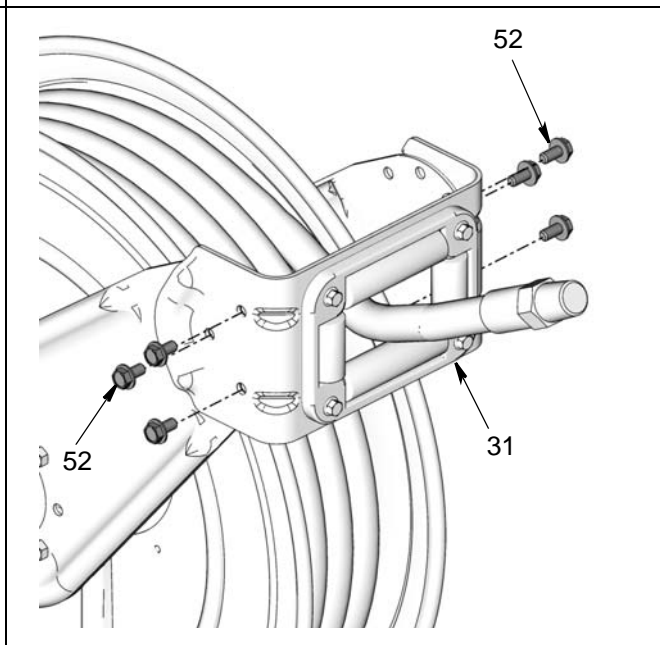
Только для моделей HS.



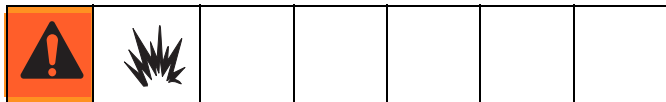
1. Открутите винты (52) и гайки (53) (не показано). Установите направляющую шланга (31) в новое положение.




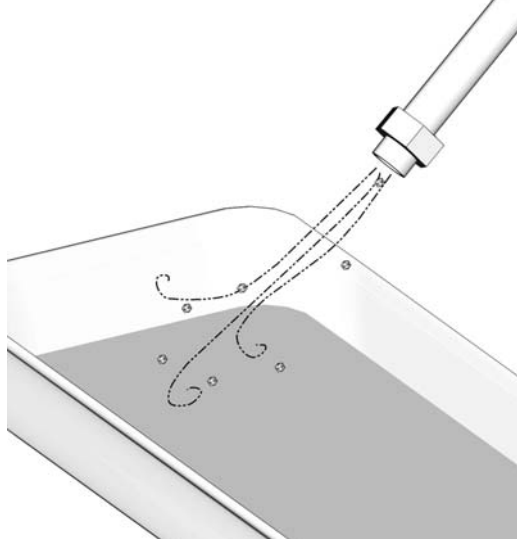
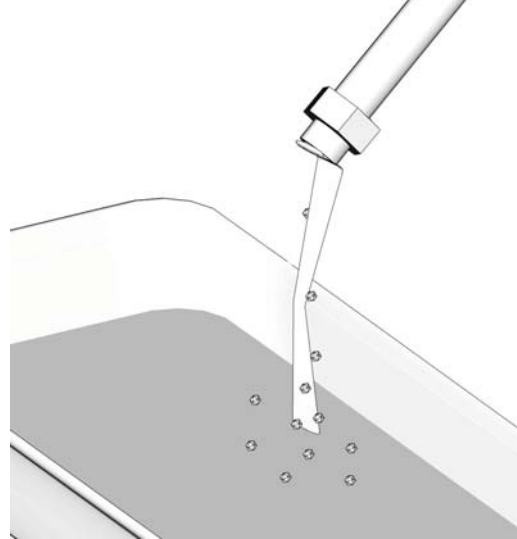
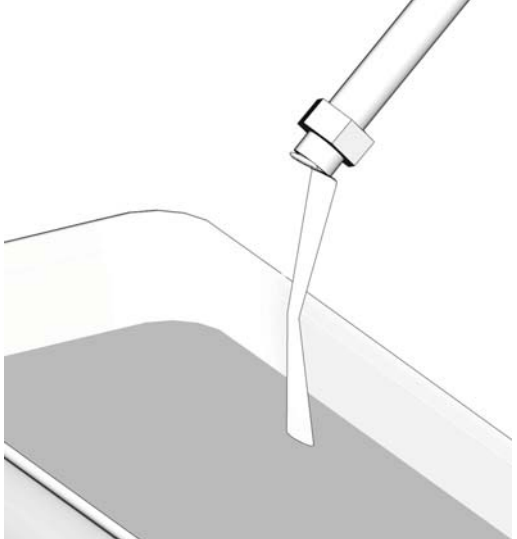
2. Установите винты (52) и гайки (53) (не показано). Затяните с усилием 25 - 35 футо-фунтов (33,9 - 47,5 Н·м).



## Промывка

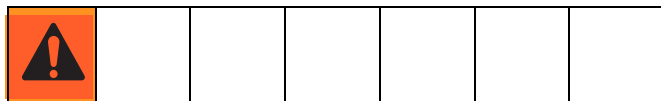


Перед установкой расходомера или раздаточного клапана на конец шланга промойте линию подачи растворителем, совместимым с применяемой жидкостью.

<p><b>1.</b> Поместите конец шланга в емкость для отходов.</p>	<p><b>2.</b> Прокачайте воздухом всю линию подачи смазки.</p>
	
<p><b>3.</b> Промойте оборудование подходящим растворителем, пока выходящая жидкость не станет чистой.</p>	<p><b>4.</b> Прокачивайте распределяемую смазку через линию, пока не вымоется весь растворитель.</p>
	

# Регулировка натяжения пружины

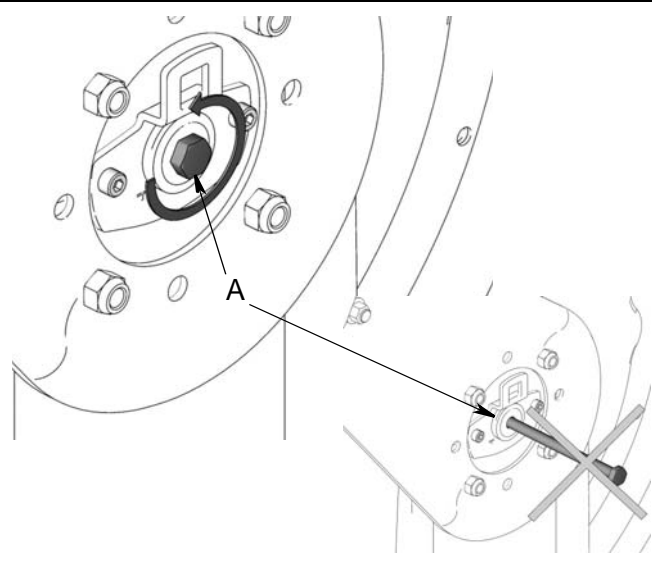
## Увеличение натяжения пружины



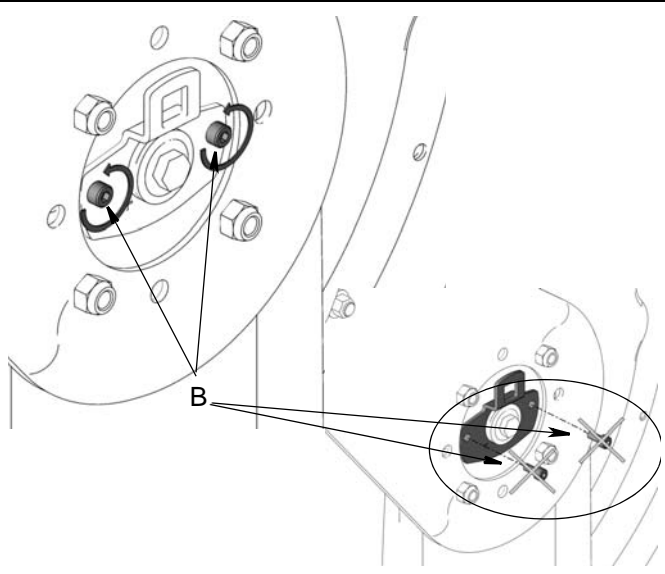
Пружина постоянно находится под большим натяжением и при неконтролируемом освобождении может нанести серьезную травму.

- Никогда не допускайте свободного вращения барабана. Неконтролируемое раскручивание барабана может привести к серьезной травме, если вас заденет шланг.
- При регулировке натяжения пружины всегда держите инструмент крепко двумя руками. Под действием пружины инструмент может перемещаться, создавая значительное усилие.
- При проведении регулировки барабан должен быть надежно закреплен болтами.

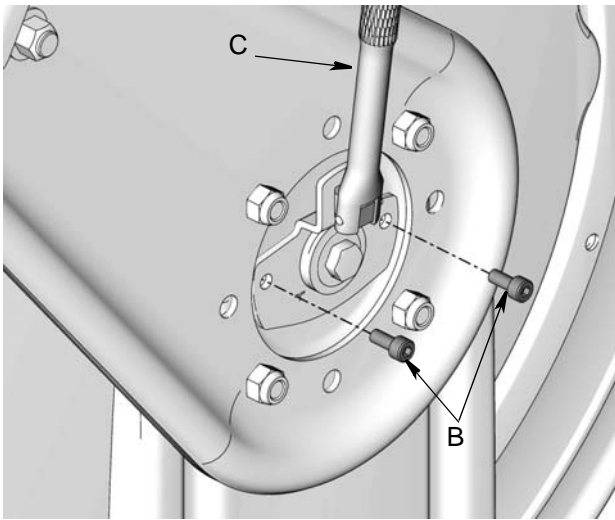
1. Ослабьте (A) на 3-5 оборотов. Не снимайте (A)!



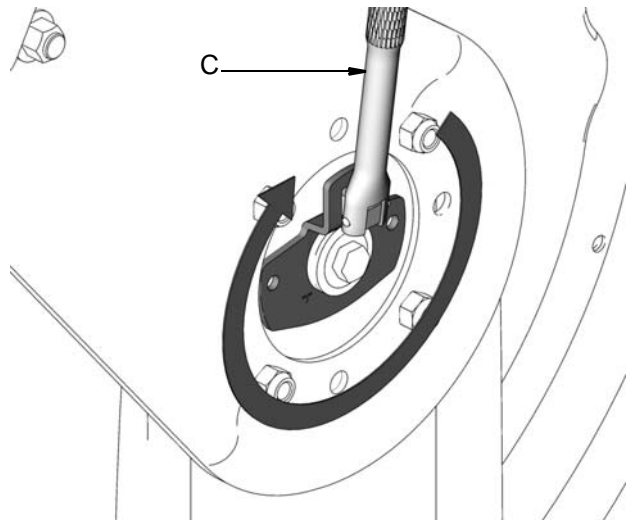
2. Ослабьте (B) на 3-5 оборотов. Пока не снимайте (B).



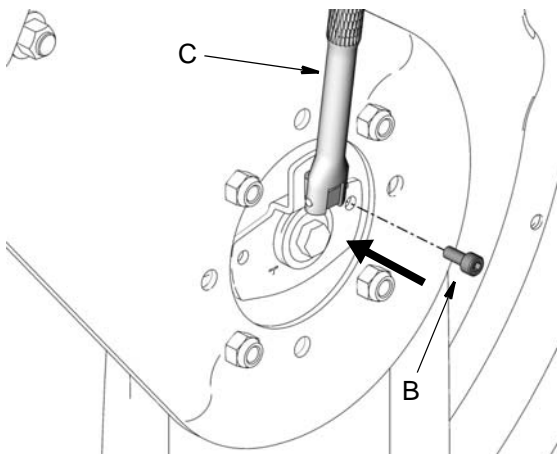
3. Вставьте инструмент (C) в отверстие. Крепко удерживайте инструмент (C), чтобы зацепить пружину перед снятием винтов (B).



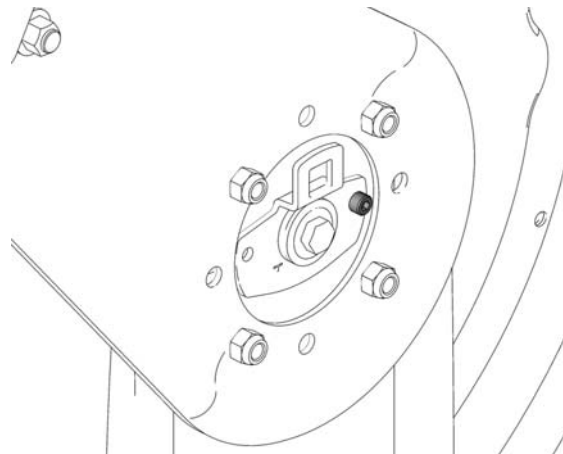
4. Поверните инструмент (C) на один оборот по часовой стрелке.



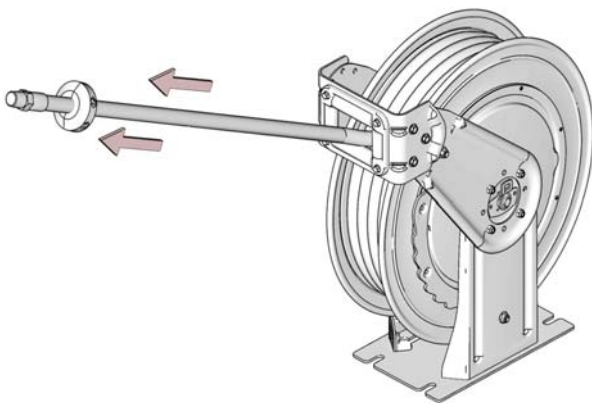
5. Установите один винт (B). Оставьте инструмент (C) на месте.



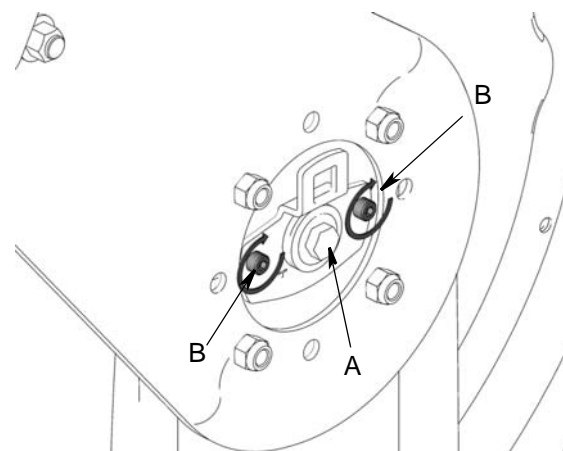
6. Уберите инструмент (C).




7. Потяните шланг для проверки натяжения. При необходимости повторите 3 - 7.



8. Установите и затяните винты (B) и (A).

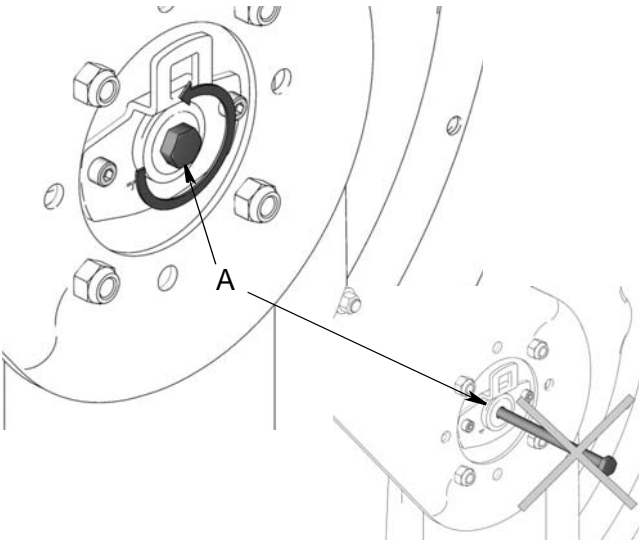
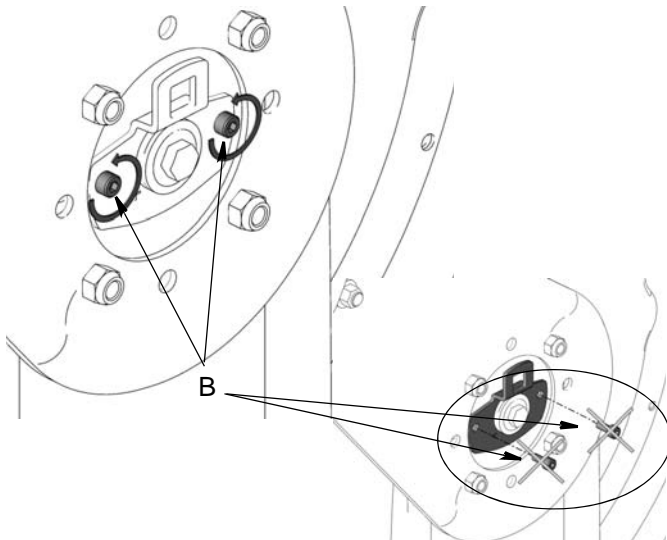
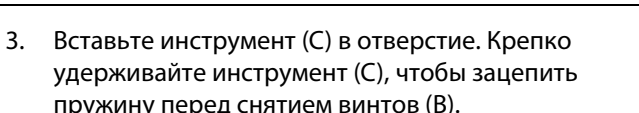
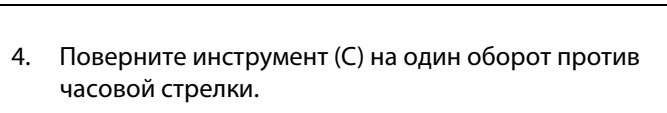


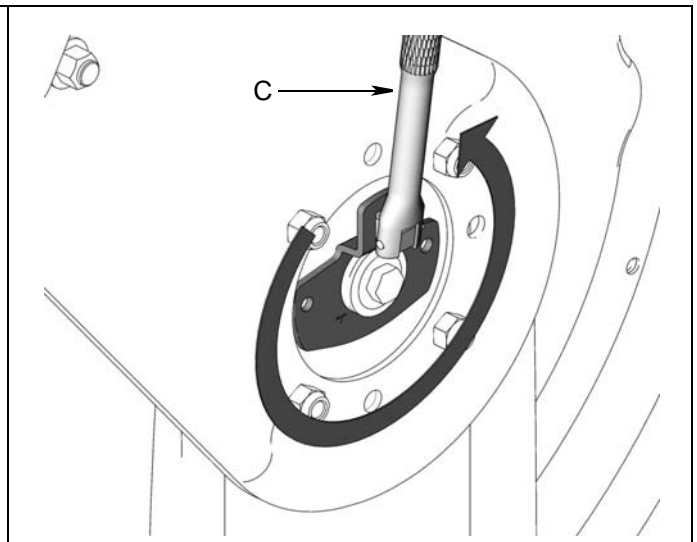
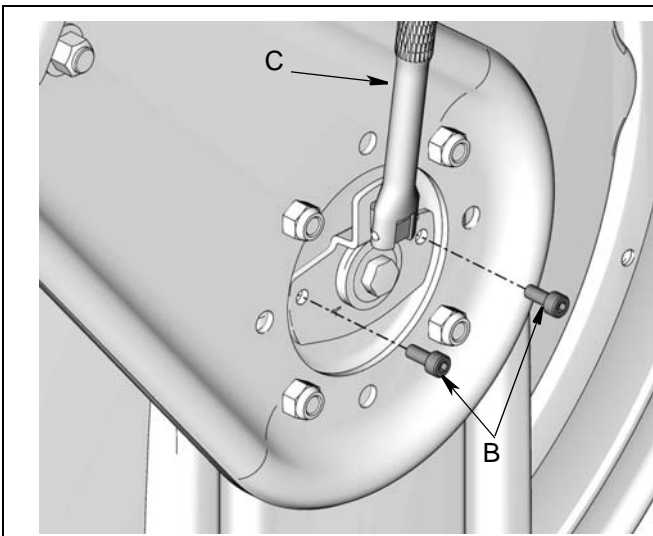
## Уменьшение натяжения пружины

						
---	--	--	--	--	--	--

Пружина постоянно находится под большим натяжением и при неконтролируемом освобождении может нанести серьезную травму.

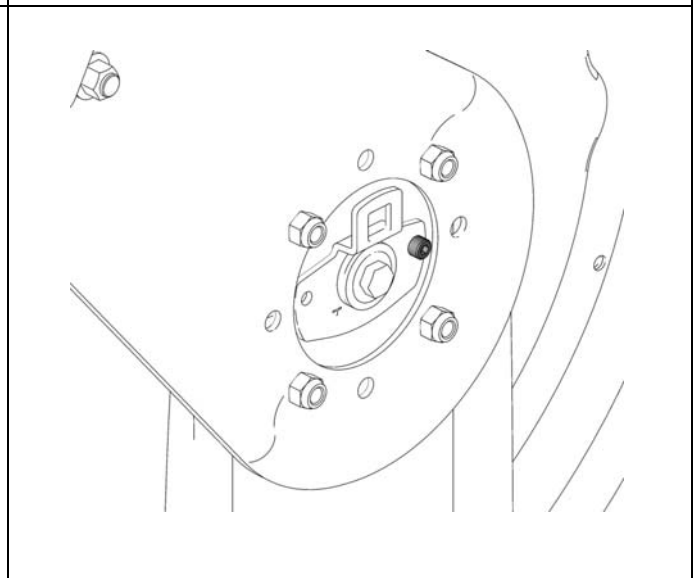
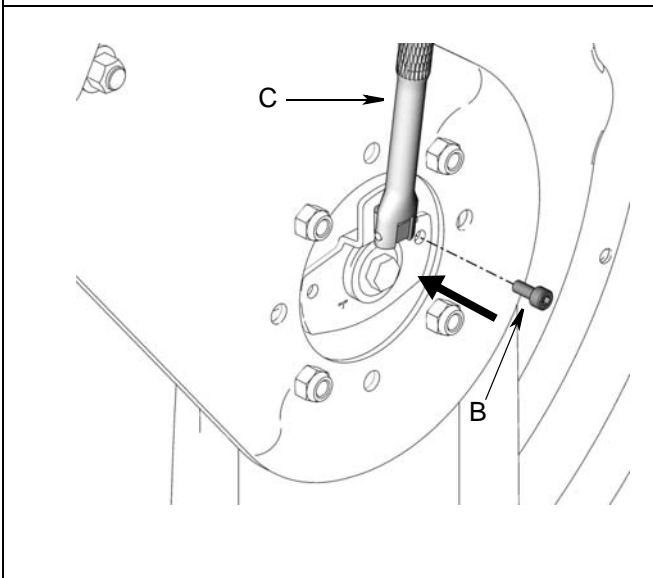
- Никогда не допускайте свободного вращения барабана. Неконтролируемое раскручивание барабана может привести к серьезной травме, если вас заденет шланг.
- При регулировке натяжения пружины всегда держите инструмент крепко двумя руками. Под действием пружины инструмент может перемещаться, создавая значительное усилие.
- При проведении регулировки барабан должен быть надежно закреплен болтами.

<p>1. Ослабьте (A) на 3-5 оборотов. Не снимайте (A)!</p> 	<p>2. Ослабьте (B) на 3-5 оборотов. Пока не снимайте (B).</p> 
<p>3. Вставьте инструмент (C) в отверстие. Крепко удерживайте инструмент (C), чтобы зацепить пружину перед снятием винтов (B).</p> 	<p>4. Поверните инструмент (C) на один оборот против часовой стрелки.</p> 

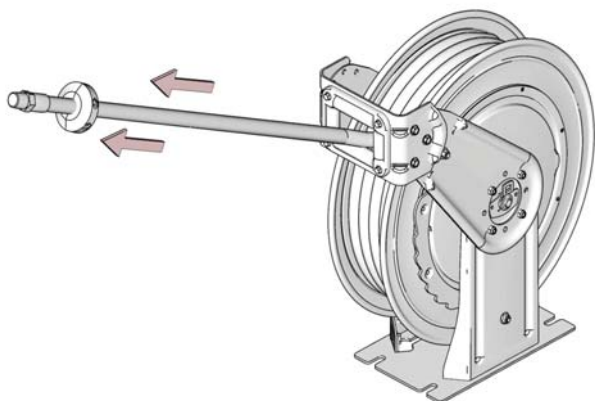


5. Установите один винт (B). Оставьте инструмент (C) на месте.

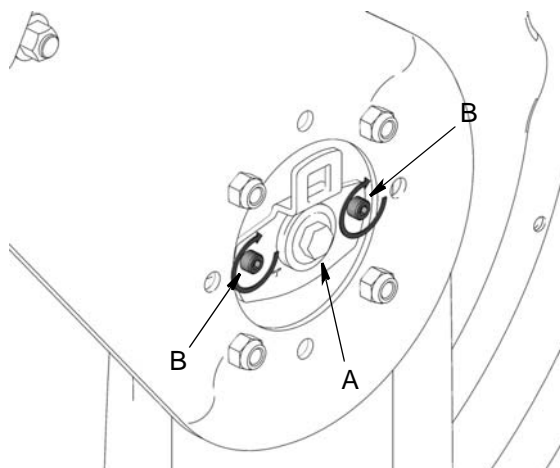
6. Уберите инструмент (C).



7. Потяните шланг для проверки натяжения.  
При необходимости повторите 3 - 7.

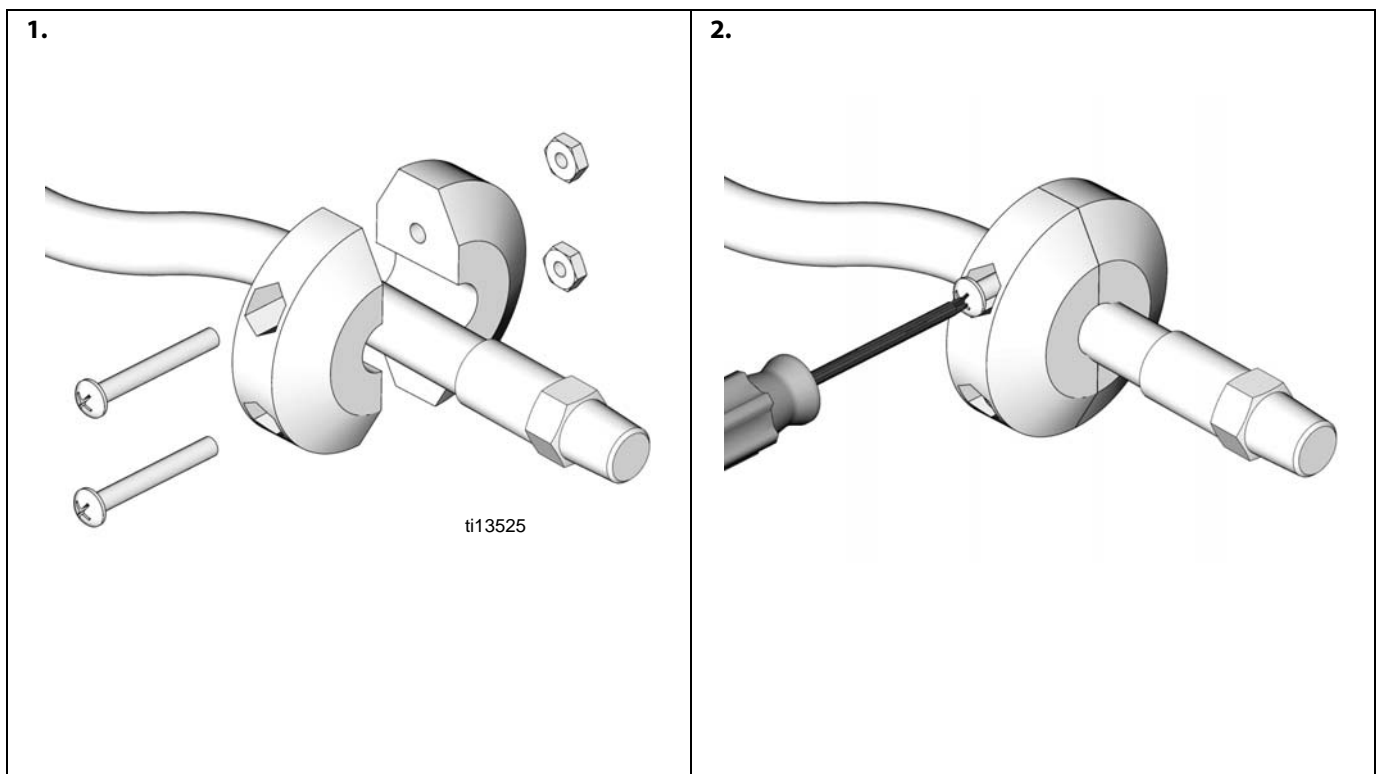


8. Установите и затяните винты (B) и (A).

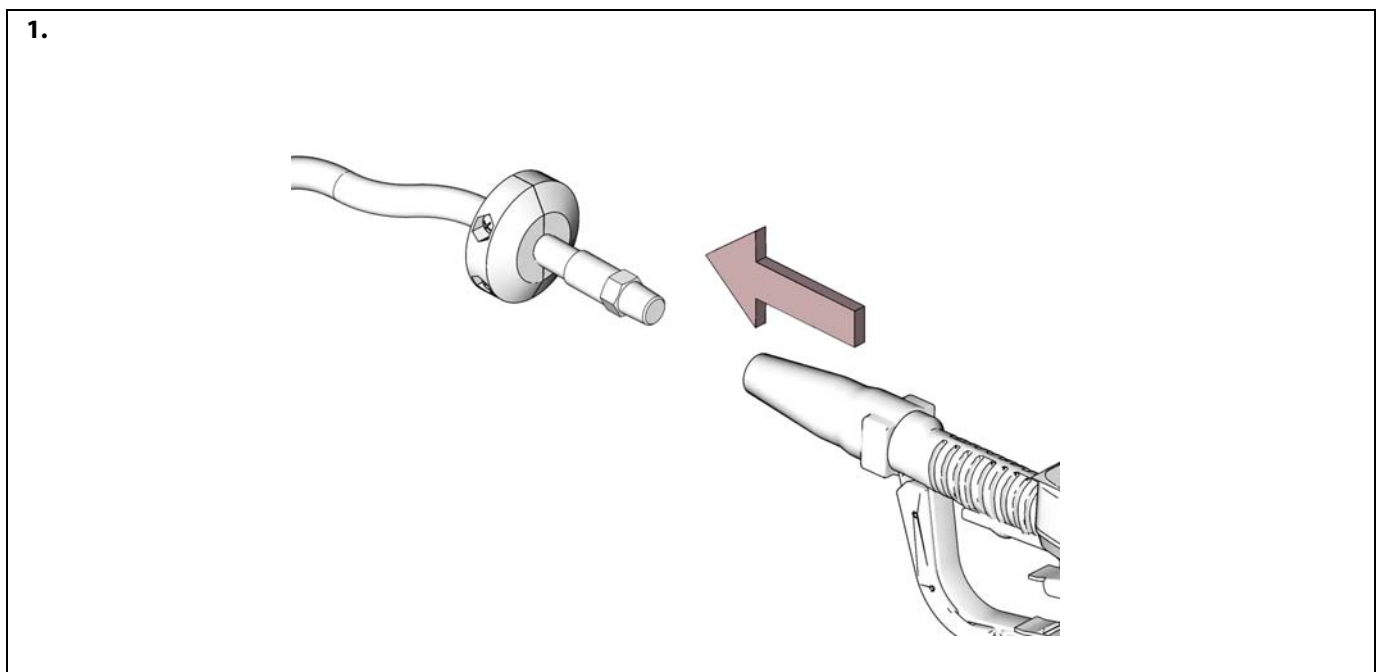




## Установка стопора шланга



## Установка расходомера



## Детали: Модели HS

(Полный перечень номеров моделей см. стр. 3)

Поз.	Арт. №	Описание	Кол-во	Поз.	Арт. №	Описание	Кол-во	
1‡		ВАЛ, пружины (не показано)	1	28	24C986	ШЛАНГ, с муфтой, 50 футов (модели HSHC5)	1	
2	15Y781	ШАЙБА, плоская (не показано)	1		24C987	ШЛАНГ, с муфтой, 75 футов (модели HSLC8)	1	
3†		ВАЛ, шарнирного соединения (модели HSLC8, HSMC8, HSLD5, HSLE3, HSMD5 и HSMDD)	1		24C988	ШЛАНГ, с муфтой, 50 футов (модели HSLD5)	1	
4‡		ШПОНКА, квадратная (не показано)	1		24C989	ШЛАНГ, с муфтой, 30 футов (модели HSLE3)	1	
6‡		ПОДШИПНИК, игольчатый, сторона шарнирного соединения (не показано)	1		24C990	ШЛАНГ, с муфтой, 75 футов (модели HSMC8)	1	
7‡		ШАЙБА, плоская, сторона пружины	1		24C991	ШЛАНГ, с муфтой, 50 футов (модели HSMD5)	1	
8‡		ПОДШИПНИК, игольчатый, сторона пружины (не показано)	1		24C992	ШЛАНГ, с муфтой, 75 футов (модели HSPB8)	1	
9‡		ФЛАНЕЦ, установочный, черный	1		126076	ШЛАНГ, с муфтой, 75 футов (модели HSHB7)	1	
10‡		ПРУЖИНА, силовая, 21 оборот (не показано)	1		126075	ШЛАНГ, с муфтой, 50 футов (модели HSPC5)	1	
11‡		КРЫШКА, пружины, черная (не показано)	1		30	16A121	КРОНШТЕЙН, с направляющей, все модели, белый	2
12‡		ПРОКЛАДКА (не показано)	1		16A122	КРОНШТЕЙН, с направляющей, все модели, синий металлик	2	
14	15Y122	РЕГУЛЯТОР, силовой пружины	1		16A123	КРОНШТЕЙН, с направляющей, все модели, желтый	2	
15	277867	ШАЙБА, плоская, с квадратным отверстием	1		16A124	КРОНШТЕЙН, с направляющей, все модели, песок пустыни	2	
16	15U581	ШАЙБА, плоская, внутренний диаметр 31	1		31	16A140	НАПРАВЛЯЮЩАЯ, шланга, все модели, белый	1
17	16A719	ШАЙБА, плоская	1		16A141	НАПРАВЛЯЮЩАЯ, шланга, все модели, синий металлик	1	
18	278151	ВИНТ, вала шарнирного соединения	1		16A142	НАПРАВЛЯЮЩАЯ, шланга, все модели, желтый	1	
19	107100	ВИНТ, с колпачком	2		16A143	НАПРАВЛЯЮЩАЯ, шланга, все модели, песок пустыни	1	
20†*		КОЛЬЦО, уплотнительное, круглого сечения	2		32	186580	ГАЙКА, шестигранная (модели HSHC5, HSHCF, HSLC8, HSMC, HSPB8, HSPC5 и HSHB7)	1
21†*		КОЛЬЦО, опорное I	2		15Y905	ГАЙКА, шестигранная (модели HSLD5, HSLE3, HSMD5, и HSMDD)	1	
22†		ШАРНИРНОЕ СОЕДИНЕНИЕ, колена (модели HSLC8 и HSMC8)	1		33	104541	ГАЙКА, стопорная	8
		ШАРНИРНОЕ СОЕДИНЕНИЕ, колена (модели HSLD5, HSLE3, HSMD5 и HSMDD)	1		34◆★	КРОНШТЕЙН, роликовый	1	
23	155470	ФИТИНГ, шарнирного соединения, штуцер (модели HSHC5, HSLC8, HSHCD, HSMC8 и HSPC5)	1		35◆★	ШТИФТ, роликовый	2	
	160327	ФИТИНГ, шарнирного соединения, штуцер (модели HSLD5, HSLE3, HSMD5 и HSMDD)	1		36◆★	БОЛТ, М6 x 20 lg с накладкой	4	
	161037	ФИТИНГ, шарнирного соединения, штуцер (модели HSHFF, HSPB8 и HSHB7)	1		37◆★	РОЛИК, шланга	2	
24	16A146	ОСНОВАНИЕ, окрашенное, белый цвет для всех моделей	1		38◆★	ШТИФТ, роликовый	2	
	16A147	ОСНОВАНИЕ, окрашенное, цвет «синий металлик» для всех моделей	1		39◆★	РОЛИК, шланга	2	
	16A148	ОСНОВАНИЕ, окрашенное, желтый цвет для всех моделей	1		40❖	ГАЙКА, стопорная, шестигранная	1	
	16A149	ОСНОВАНИЕ, окрашенное, цвет «песок пустыни» для всех моделей	1		41❖	ВТУЛКА, упорная (не показано)	1	
25	15U448	КОЛЬЦО, стопорное, наружное, 22 мм	1		42❖	КОМПЛЕКТ, упор, храповой механизм	1	
26	16A134	ОПОРА, стойки, сторона шарнирного соединения, белый цвет для всех моделей	1		43❖	БОЛТ, М10 x 40 lg	1	
	16A135	ОПОРА, стойки, сторона шарнирного соединения, цвет «синий металлик» для всех моделей	1		44❖	ПРУЖИНА, нержавеющая сталь	1	
	16A136	ОПОРА, стойки, сторона шарнирного соединения, желтый цвет для всех моделей	1		46▲	15W036	НАКЛЕЙКА, с предупреждением	1
	16A137	ОПОРА, стойки, сторона шарнирного соединения, цвет «песок пустыни» для всех моделей	1		48❖	ВИНТ, с круглой головкой М6	4	
27	16A691	ВИНТ, с головкой под торцовый ключ	2		49✓	218341	ОГРАНИЧИТЕЛЬ, шланга (модели HSHC5, HSLC8, HSMC8, HSPB8, HSHB7 и HSPC5)	2

Поз.	Арт. №	Описание	Кол-во
	237873	ОГРАНИЧИТЕЛЬ, шланга (модели HSLD5 и HSMD5)	2
	237874	ОГРАНИЧИТЕЛЬ, шланга (модели HSLE3)	2
50✓		ВИНТ, крепежный, с крестообразным шлицем и плоскоконической головкой	2
51✓		ГАЙКА, шестигранная, стопорная	2
52	111799	ВИНТ, с колпачком, с шестигранной головкой	6
53	16A390	ГАЙКА, шестигранная	6
59❖		ХРАПОВОЙ МЕХАНИЗМ, алюминий	1
60##		УЗЕЛ, шарнирного соединения высокого давления (HSHC5, HSHFF, HSPB8, HSHCD, HSHB7 и HSPC5)	1

▲ Запасные наклейки, бирки и карточки с символами опасности и предупреждениями предоставляются бесплатно.

† Входит в комплект для замены шарнирного соединения низкого/среднего давления и уплотнений 24C993 - 1/2" NPSM, 24P059 - 1/2" BSPT, или 24C994 - 3/4" NPSM, 24P060 - 3/4" BSPT

❖ Входит в комплект для замены храпового механизма и фиксатора 24C995

◆ Входит в комплект направляющей шланга 24C996

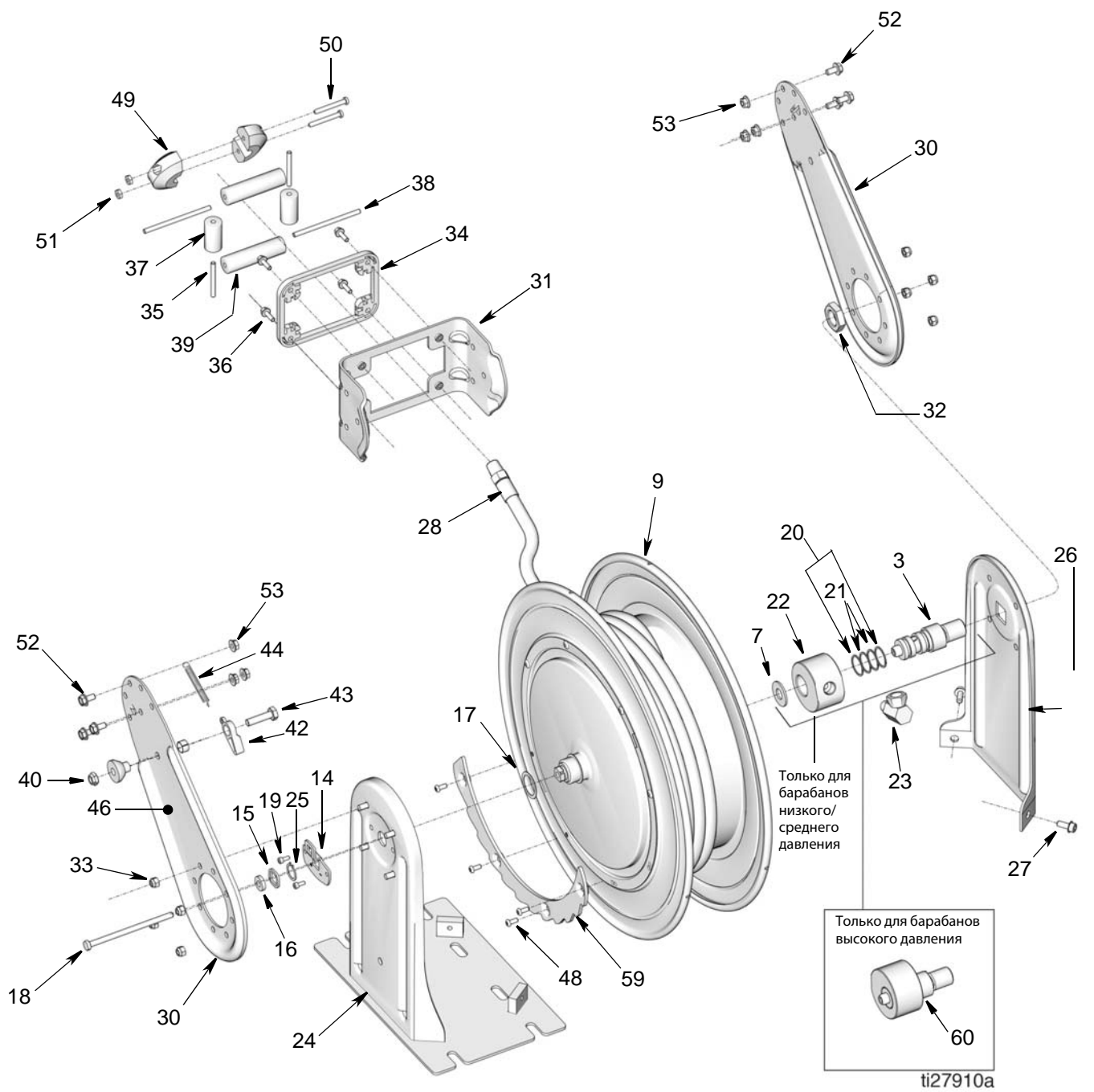
★ Входит в комплект запора направляющей шланга 24C997

‡ Входит в комплект для замены бухты 24C998

✓ Входит в комплект для замены ограничителя шланга 218341, 237873 или 237874

✿ Входит в комплект для замены шарнирного соединения низкого/среднего давления и уплотнений 24D134

## Входит в комплект узла шарнирного соединения высокого давления 128920 - 1/2" NPSM, 128921 - 1/2" BSPT



# Спецификация деталей: Модели HN

(Полный перечень номеров моделей см. стр. 4)

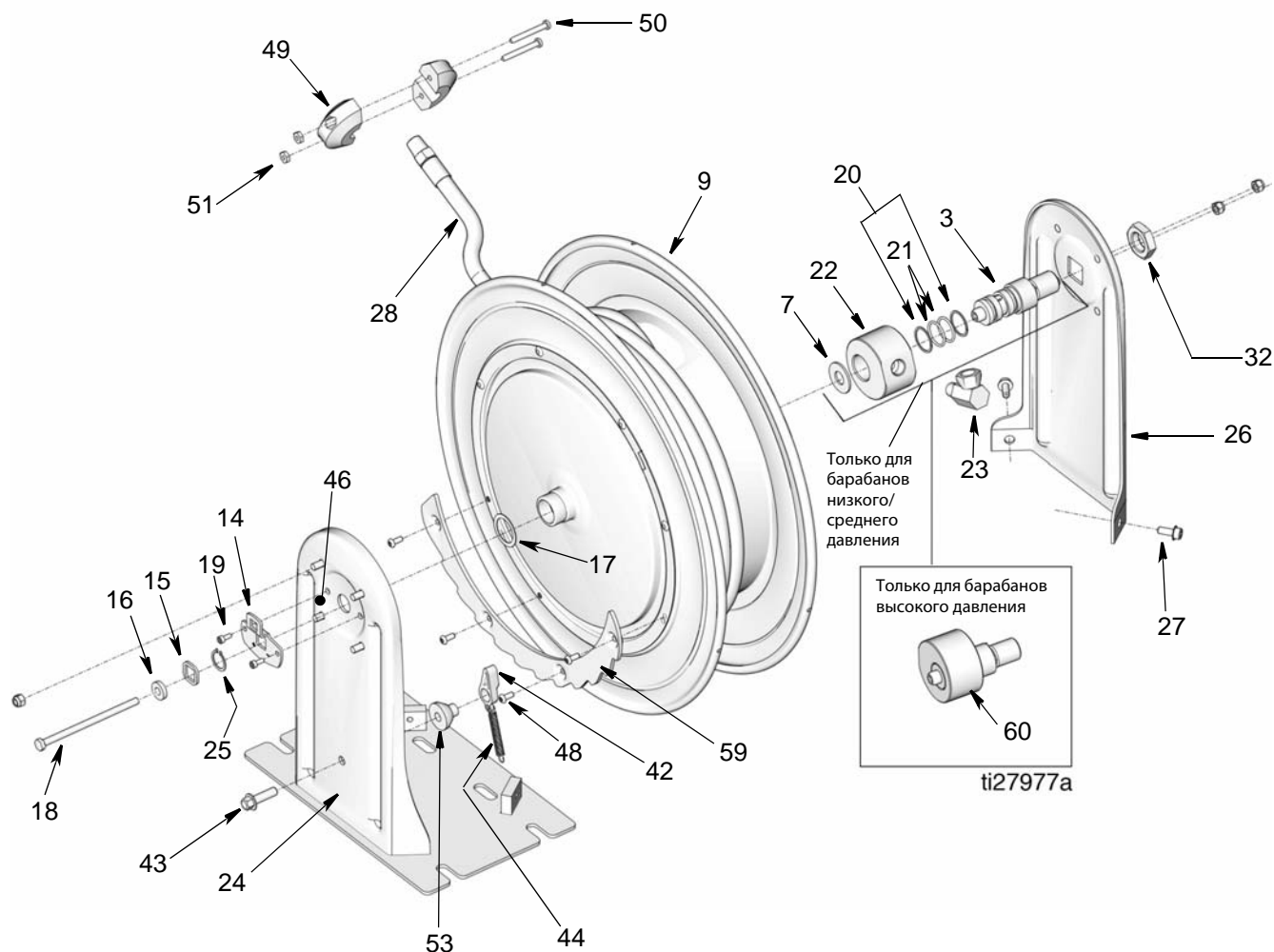
Поз.	Арт. №	Описание	Кол-во	Поз.	Арт. №	Описание	Кол-во
1‡		ВАЛ, пружины (не показано)	1	126076	ШЛАНГ, с муфтой, 75 футов (модели HNNB7)	1	
2	15Y781	ШАЙБА, плоская (не показано)	1	126075	ШЛАНГ, с муфтой, 50 футов (модели HNPC5)	1	
3†		ШАРНИРНОЕ СОЕДИНЕНИЕ, вала (модели HNLC8, HNMC8, HNLD5, HNLE3, HNMD5 и HNMDD)	1	24C987	ШЛАНГ, с муфтой, 75 футов (модели HNLC8)	1	
4‡		ШПОНКА, квадратная (не показано)	1	24C988	ШЛАНГ, с муфтой, 50 футов (модели HNLD5)	1	
6‡		ПОДШИПНИК, игольчатый, сторона шарнирного соединения (не показано)	1	24C989	ШЛАНГ, с муфтой, 30 футов (модели HNLE3)	1	
7‡		ШАЙБА, плоская, сторона пружины	1	24C990	ШЛАНГ, с муфтой, 75 футов (модели HNMC8)	1	
8‡		ПОДШИПНИК, игольчатый, сторона пружины (не показано)	1	24C991	ШЛАНГ, с муфтой, 50 футов (модели HNMD5)	1	
9‡		ФЛАНЕЦ, установочный, черный	1	24C992	ШЛАНГ, с муфтой, 75 футов (модели HNPB8)	1	
10‡		ПРУЖИНА, силовая, 21 оборот (не показано)	1	32 186580	ГАЙКА, шестигранная (модели HNHС5, HNHCF, HNLC8, HNSMC,8, HNPB8, HNPC5 и HNNB7)	1	
11‡		КРЫШКА, пружины, черная (не показано)	1	15Y905	ГАЙКА, шестигранная (модели HNLD5, HNLE3, HNMD5 и HNMDD)	1	
12‡		ПРОКЛАДКА (не показано)	1	33 104541	ГАЙКА, стопорная	8	
14	15Y122	РЕГУЛЯТОР, силовой пружины	1	40❖	ГАЙКА, стопорная, шестигранная (не показано)	1	
15	277867	ШАЙБА, плоская, с квадратным отверстием	1	41❖	ВТУЛКА, упорная (не показано)	1	
16	15U581	ШАЙБА, плоская, внутренний диаметр 31	1	42❖	КОМПЛЕКТ, упор, храповой механизм	1	
17	16A719	ШАЙБА плоская	1	43❖	БОЛТ, M10 x 40 lg	1	
18	278151	ВИНТ, вала шарнирного соединения	1	44❖	ПРУЖИНА, нержавеющая сталь	1	
19	107100	ВИНТ, с колпачком	2	46▲	15W036 НАКЛЕЙКА, с предупреждением	1	
20†❖		КОЛЬЦО, уплотнительное, круглого сечения	2	48❖	ВИНТ, с круглой головкой M6	4	
21†❖		КОЛЬЦО, опорное I	2	49✓	218341 ОГРАНИЧИТЕЛЬ, шланга (модели HNHС5, HNLC8, HNMC8, HNPB8, HNPC5 и HNNB7)	2	
22†		ШАРНИРНОЕ СОЕДИНЕНИЕ, колена	1	237873	ОГРАНИЧИТЕЛЬ, шланга (модели HNLD5 и HNMD5)	2	
23	155470	ФИТИНГ, шарнирного соединения, штуцер (модели HNHС5, HNLC8, HNMC8, HNHCD и HNPC5)	1	237874	ОГРАНИЧИТЕЛЬ, шланга (модели HNLE3)	2	
	160327	ФИТИНГ, шарнирного соединения, штуцер (модели HNLD5, HNLE3, HNMD5 и HNMDD)	1	50✓	ВИНТ, крепежный, с крестообразным шлицем и плоскоконической головкой	2	
	161037	ФИТИНГ, шарнирного соединения, штуцер (модели HNFFA, HNPB8 и HNNB7)	1	51✓	ГАЙКА, шестигранная, стопорная	2	
24	16A146	ОСНОВАНИЕ, окрашенное, белый цвет для всех моделей	1	59❖	ХРАПОВОЙ МЕХАНИЗМ, алюминий	1	
	16A147	ОСНОВАНИЕ, окрашенное, цвет «синий металл» для всех моделей	1	60##	УЗЕЛ, шарнирного соединения высокого давления (HSHС5, HSHFF, HSPB8, HSHCD, HSHB7 и HSPC5)	1	
	16A148	ОСНОВАНИЕ, окрашенное, желтый цвет для всех моделей	1				
	16A149	ОСНОВАНИЕ, окрашенное, цвет «песок пустыни» для всех моделей	1				
25	15U448	КОЛЬЦО, стопорное, наружное, 22 мм	1				
26	16A134	ОПОРА, стойки, сторона шарнирного соединения, белый цвет для всех моделей	1				
	16A135	ОПОРА, стойки, сторона шарнирного соединения, цвет «синий металл» для всех моделей	1				
	16A136	ОПОРА, стойки, сторона шарнирного соединения, желтый цвет для всех моделей	1				
	16A137	ОПОРА, стойки, сторона шарнирного соединения, цвет «песок пустыни» для всех моделей	1				
27	16A691	ВИНТ, с головкой под торцовый ключ	2				
28	24C986	ШЛАНГ, с муфтой, 50 футов (модели HNHС5)	1				

▲ Запасные наклейки, бирки и карточки с символами опасности и предупреждениями предоставляются бесплатно.

† Входит в комплект для замены шарнирного соединения низкого/среднего давления и уплотнений 24C993 - 1/2", 24C994 - 3/4"

- | Поз. | Арт. № | Описание   | Кол-во |
|------|--------|--|--------|
| ❖    |        | Входит в комплект для замены храпового механизма и фиксатора 24C995        |        |
| ≠    |        | Входит в комплект для замены бухты 24C998                                  |        |
| ✓    |        | Входит в комплект для замены ограничителя шланга 218341, 237873 или 237874 |        |

- | Поз. | Арт. № | Описание   | Кол-во |
|------|--------|--|--------|
| ✱    |        | Входит в комплект для замены шарнирного соединения низкого/среднего давления и уплотнений 24D134 |        |
| ##   |        | Входит в комплект узла шарнирного соединения высокого давления 128920                            |        |



## Комплекты для крепления шланга

Арт. №	Максимальное рабочее давление		Вн. диам. шланга		Входной канал шланга	Длина шланга		Фитинг
	Фунтов на кв. дюйм	бар	дюйм.	мм		дюйм.	мм	
218549	2000	137	0,5	12	npt(нар.)	24	610	90° штуцер шарнирного соединения
24E283	5000	345						
24E284	1250	86	0,75	19				
24E285	125	8,6	1,0	25				90° штуцер

# Технические данные

Модель №	Область применения	Размер шланга	Максимальное давление			Впуск (NPSM)	Выпуск (NPT)
			Фунтов на кв. дюйм	Бар	МПа		
HSHC5# HNHC5#	Консистентная смазка	1/2 дюйма x 50 футов (12,7 мм x 1524 см)	5000	345	34,5	1/2 дюйма	1/2 дюйма
HSHFF# HNHFF#	Без шланга	нет	5000	345	34,5	1/2 дюйма	3/8 дюйма
HSLC8# HNLC8#	Воздух/вода	1/2 дюйма x 80 футов (12,7 мм x 2438,4 см)	300	20,7	2,07	1/2 дюйма	1/2 дюйма
HSLD5# HNLD5#	Воздух/вода	3/4 дюйма x 50 футов (19,05 мм x 1524 см)	300	20,7	2,07	3/4 дюйма	3/4 дюйма
HSLE3# HNLE3#	Топливо / Откачка	1 дюйм x 30 футов (25,4 мм x 914,4 см)	125	8,6	0,86	3/4 дюйма	1 дюйм
HSMC8# HNMC8#	Масло	1/2 дюйма x 80 футов (12,7 мм x 2338,4 см)	1500	103,4	10,34	1/2 дюйма	1/2 дюйма
HSMD5# HNMD5#	Масло	3/4 дюйма x 50 футов (19,05 мм x 1524 см)	1250	86	86,0	3/4 дюйма	3/4 дюйма
HSMDD# HNMD#	Без шланга	нет	2000	138	13,8	3/4 дюйма	3/4 дюйма
HSPB8# HNPB8#	Мойка высокого давления	3/8 дюйма x 80 футов (9,5 мм x 2438,4 см)	4000	275	27,5	1/2 дюйма	3/8 дюйма
HSLCD# HNLCD#	Без шланга	нет	5000	345	34,5	1/2 дюйма	1/2 дюйма
HSMCF# HNLCF#	Без шланга	нет	2000	138	13,8	1/2 дюйма	1/2 дюйма
HSNB7# HNHB7#	Консистентная смазка	3/8 дюйма x 75 футов (9,5 мм x 2286 см)	5000	345	34,5	1/2 дюйма	3/8 дюйма
HSPC5# HNPC5#	Воздух/вода	1/2 дюйма x 50 футов (12,7 мм x 1524 см)	4500	310	31,0	1/2 дюйма	1/2 дюйма

### Максимальный сухой вес (без шланга)

Модели HS: 98 фунтов (44,5 кг)

Модели HN: 64 фунта (29,0 кг)

### Акустические данные, все модели

Звуковое давление — 85,8 дБ(А), рассчитано для расстояния 1 м по ISO9614.2

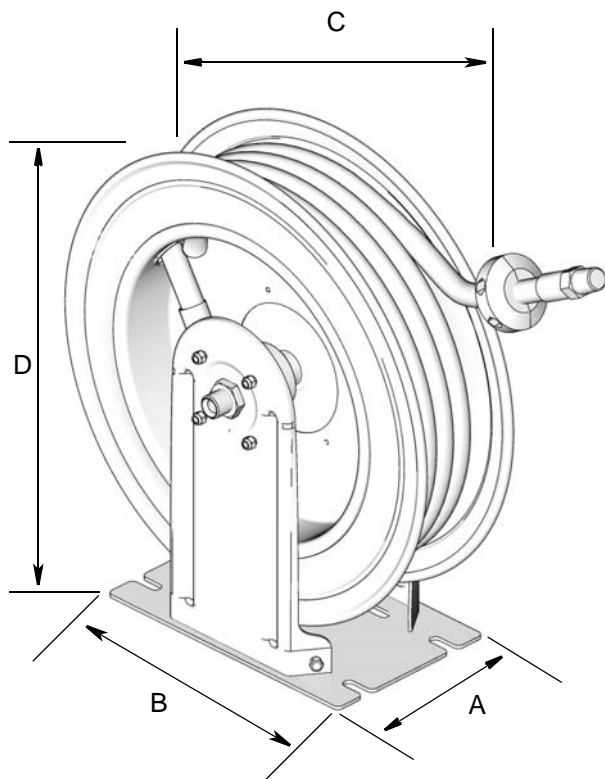
Звуковая мощность — 94,9 дБ(А), измерена по ISO 9614-2.

### Смачиваемые детали

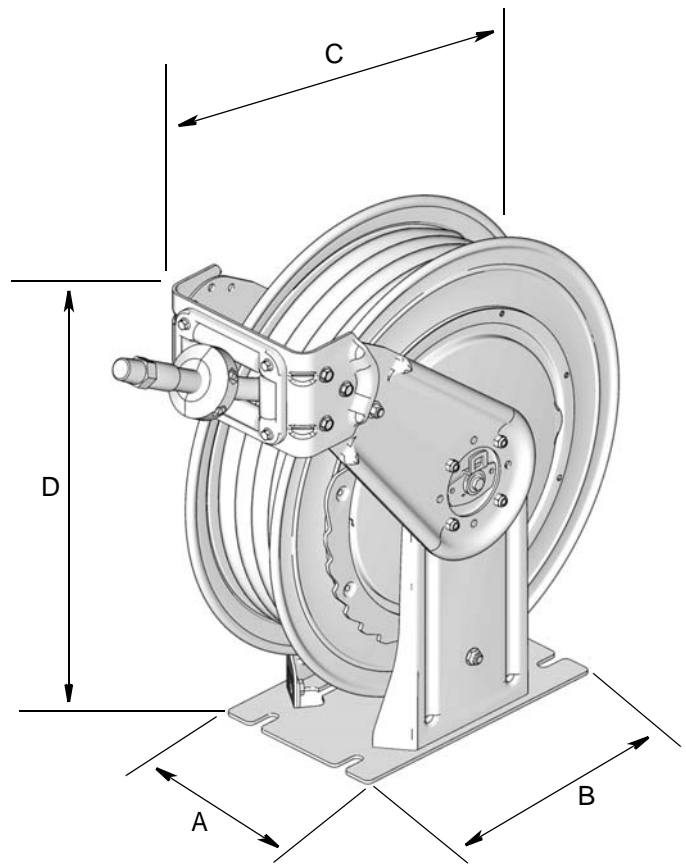
Модели: HSL, HSM, HNL и HNM	Никелированная углеродистая сталь, алюминий, бутадиенакрилонитрильный каучук, UHMWPE
Модели: HSH, HSP, HNH и HNP	Никелированная нержавеющая сталь, алюминий, бутадиенакрилонитрильный каучук, UHMWPE

## Габариты

Модели HN



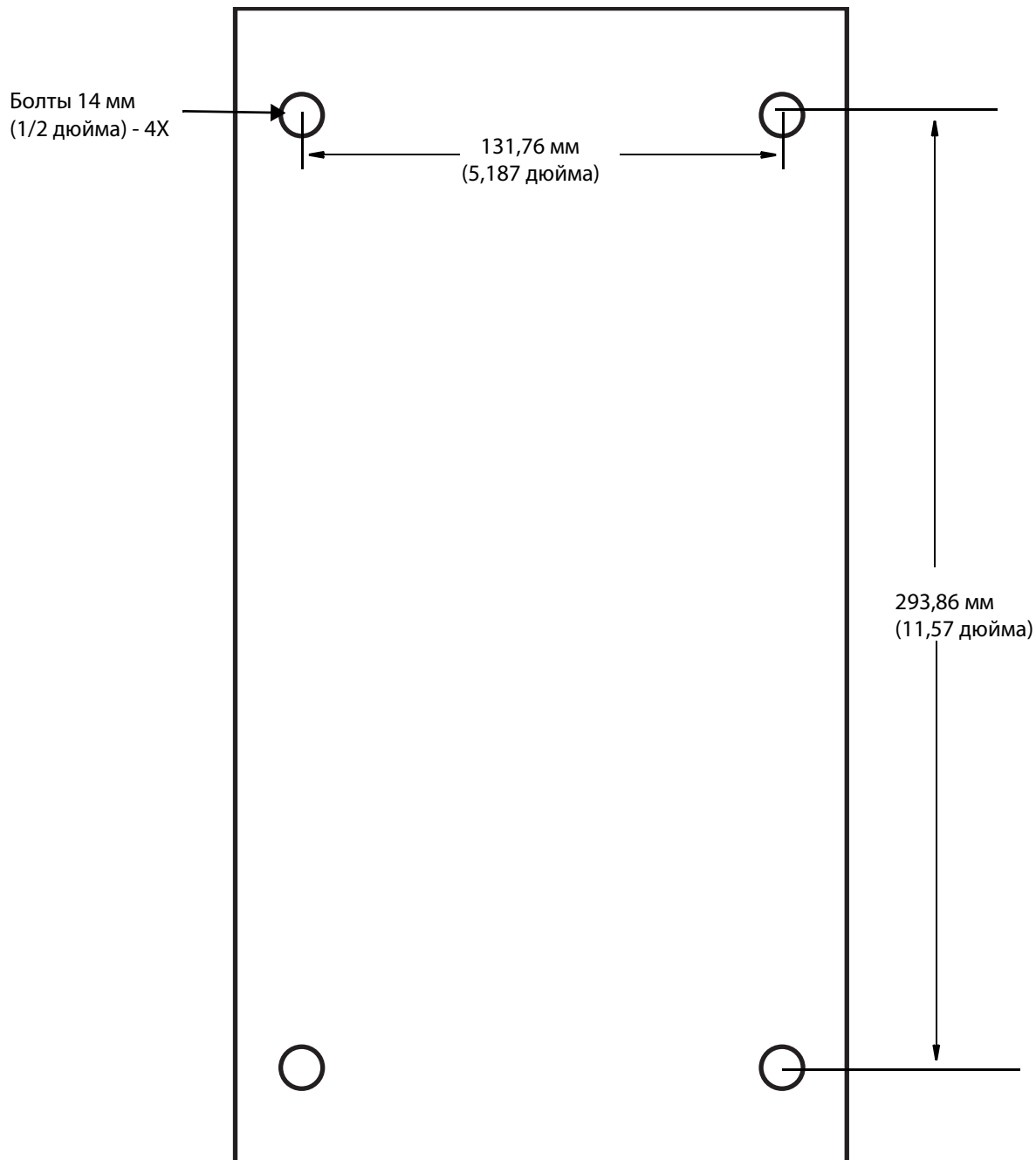
Модели HS



<b>Модель</b>	<b>A</b>	<b>B</b>	<b>C</b>	<b>D</b>
HN	229 мм (9,0 дюйма)	350 мм (13,77 дюйма)	546 мм (21,5 дюйма)	588,00 мм (23,10 дюйма)
HS	229 мм (9,0 дюйма)	350 мм (13,77 дюйма)	561,73 мм (22,12 дюйма)	588,00 мм (23,10 дюйма)



## Монтажные схемы



# 7-летняя гарантия компании Graco на шланговый барабан

Компания Graco гарантирует, что во всем оборудовании, упомянутом в настоящем документе, произведенном компанией Graco и маркированном ее наименованием, на дату его продажи первоначальному покупателю, который приобретает его с целью эксплуатации, отсутствуют дефекты материала и изготовления. За исключением случаев специальной, продленной или ограниченной гарантии, компания Graco в течение указанного в нижеприведенной таблице периода с момента продажи произведет ремонт или замену оборудования, на которое действует настоящая гарантия и которое компания Graco определит как бракованное. Эта гарантия действительна только в том случае, если оборудование устанавливается, эксплуатируется и обслуживается в соответствии с письменными рекомендациями компании Graco.

7-летняя расширенная гарантия компании Graco на шланговый барабан	
Компонент	Гарантийный период
Компоненты конструкции	7 лет
Силовая пружина	3 года
Изнашиваемые компоненты, в том числе шланг, сальниковые уплотнения, уплотнения шарнирных соединений и роликовые направляющие	1 год
Пустые барабаны - все компоненты	1 год

Ответственность компании Graco и настоящая гарантия не распространяются на случаи общего износа оборудования, а также на любые неисправности, повреждения или износ, возникшие в результате неправильной установки или эксплуатации, абразивного истирания, коррозии, недостаточного или неправильного обслуживания оборудования, проявлений халатности, несчастных случаев, внесения изменений в оборудование или применения деталей, производителем которых не является компания Graco. Компания Graco не несет ответственность в случае неисправной работы, поломки или износа оборудования, вызванного несовместимостью оборудования Graco с системами, аксессуарами, оборудованием или материалами, не поставляемыми компанией Graco, а также в случае неисправной работы, неправильной установки или некорректного технического обслуживания оборудования, предоставляемого сторонними производителями.

Настоящая гарантия имеет силу при условии предварительно оплаченного возврата оборудования, в котором предполагается наличие дефектов, уполномоченному дистрибьютору компании Graco для проверки заявленных дефектов. Если факт наличия предполагаемого дефекта подтвердится, компания Graco обязуется бесплатно отремонтировать или заменить любые дефектные детали. Оборудование будет возвращено владельцу с предварительной оплатой транспортировки. Если в результате проверки оборудования не будет выявлено никаких дефектов изготовления или материалов, ремонт будет осуществлен по разумной цене, которая может включать стоимость работ, деталей и транспортировки.

**НАСТОЯЩАЯ ГАРАНТИЯ ЯВЛЯЕТСЯ ИСКЛЮЧИТЕЛЬНОЙ И ЗАМЕНЯЕТ ВСЕ ПРОЧИЕ ГАРАНТИИ, ЯВНО ВЫРАЖЕННЫЕ ИЛИ ПОДРАЗУМЕВАЕМЫЕ, ВКЛЮЧАЯ, ПОМИМО ПРОЧЕГО, ГАРАНТИЮ ТОВАРНОГО СОСТОЯНИЯ ИЛИ ГАРАНТИЮ ПРИГОДНОСТИ К ОПРЕДЕЛЕННОЙ ЦЕЛИ.**

Единственное обязательство компании Graco и единственное средство правовой защиты покупателя на возмещение ущерба за любое нарушение гарантийных обязательств должны соответствовать вышеизложенным положениям. Покупатель согласен с тем, что никакое другое средство правовой защиты (включая, помимо прочего, случайные или косвенные убытки в связи с упущенной выгодой, упущенными сделками, травмами персонала или порчей имущества, а также любые иные случайные или косвенные убытки) не будет доступно. Все претензии в случае нарушения настоящей гарантии должны быть предоставлены в течение 1 (одного) года после окончания периода гарантии или 2 (двух) лет для любых других деталей.

**КОМПАНИЯ GRACO НЕ ПРЕДОСТАВЛЯЕТ НИКАКИХ ЯВНЫХ ИЛИ ПОДРАЗУМЕВАЕМЫХ ГАРАНТИЙ ТОВАРНОГО СОСТОЯНИЯ ИЛИ ПРИГОДНОСТИ ДЛЯ ОПРЕДЕЛЕННОЙ ЦЕЛИ В ОТНОШЕНИИ ВСПОМОГАТЕЛЬНЫХ ПРИНАДЛЕЖНОСТЕЙ, ОБОРУДОВАНИЯ, МАТЕРИАЛОВ ИЛИ КОМПОНЕНТОВ, ПРОДАННЫХ, НО НЕ ИЗГОТОВЛЕННЫХ КОМПАНИЕЙ GRACO.** На изделия, которые проданы, но не изготовлены компанией Graco (например, электродвигатели, переключатели, шланги и т.д.), распространяются гарантии компании-производителя, если таковые имеются. Компания Graco будет в разумных пределах оказывать покупателю помощь в предъявлении любых претензий в связи с нарушением таких гарантий.

Ни при каких обстоятельствах компания Graco не будет нести ответственность за косвенные, побочные и любые другие убытки, связанные с поставкой описанного выше оборудования, а также с поставкой, работой или использованием любых продаваемых изделий или товаров, на которые распространяется настоящий документ, будь то в случае нарушения контракта, нарушения условий гарантии, халатности со стороны компании Graco или иных случаях.

## Информация от компании Graco

Для того чтобы ознакомиться с последними сведениями о продукции Graco, посетите веб-сайт [www.graco.com](http://www.graco.com).

**ЧТОБЫ РАЗМЕСТИТЬ ЗАКАЗ**, обратитесь к своему дистрибьютору компании Graco или позвоните по указанному ниже телефону, чтобы узнать координаты ближайшего дистрибьютора.

**Тел.:** 612-623-6928 **или бесплатный телефон:** 1-800-533-9655, **факс:** 612-378-3590

*Компания Graco оставляет за собой право на внесение изменений без предварительного уведомления.*

*Сведения о патентах см. на сайте: [www.graco.com/patents](http://www.graco.com/patents).*

Перевод оригинальных инструкций. This manual contains Russian. MM 3A0138

**Graco Headquarters:** Minneapolis  
**International Offices:** Belgium, China, Japan, Korea

**GRACO INC. AND SUBSIDIARIES • P.O. BOX 1441 • MINNEAPOLIS MN 55440-1441 • USA**

© Graco Inc., 2009. Все производственные объекты компании Graco зарегистрированы согласно стандарту ISO 9001.  
[www.graco.com](http://www.graco.com)

Пересмотрено в мае 2016 г.