

Equipamentos de pintura hidráulicos e kits OEM GH™ 130, GH200, GH230, GH300

311806S

PT

- Utilização em Demãos Arquitectónicas e Pinturas. Apenas para uso profissional. Não se destina à utilização em atmosferas explosivas -

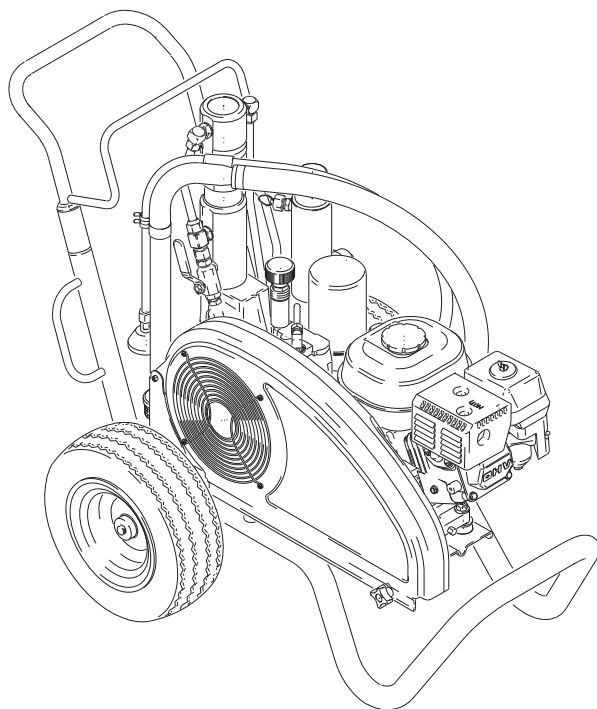
Pressão de trabalho máxima de 3300 psi (2,8 MPa, 228 bar)

Na página 2, é apresentada uma lista de modelos.

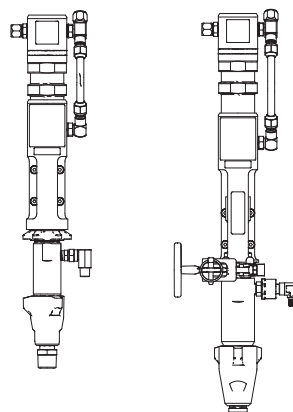
Instruções de Segurança Importantes.



Leia todas as advertências e instruções constantes deste manual. Guarde estas instruções. Contacte a assistência ao cliente Graco, o distribuidor local Graco ou o nosso website www.graco.com para obter um manual no seu idioma.



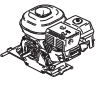
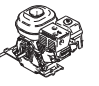
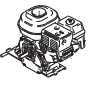
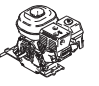
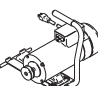
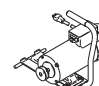

Equipamentos de pintura hidráulicos



Kits OEM

ti5380b

Modelos do equipamento

	 GH130	 GH200	 GH230	 GH300	 120 VCA 60 Hz	 ETL/CSA/UL 120 VCA 60 Hz	
253959	✓				✓		✓
253980	✓					✓	✓
253962		✓					✓
253963		✓			✓		✓
253981		✓				✓	✓
255095		✓					✓
253965			✓				✓
253966			✓		✓		✓
253982			✓			✓	✓
253968				✓			✓

Opções do kit de motor eléctrico

Número do kit	Modelo do equipamento	Descrição
288474	GH130	120 VCA, 60 Hz, 20 A, aprovado pela CSA/UL
288473	GH130	120 VCA, 60 Hz, 15 A
248950	GH200/GH230	120 VCA, 60 Hz, 20 A, aprovado pela CSA/UL
248949	GH200/GH230	120 VCA, 60 Hz, 15 A
248946	EH200/HD1200	240 VCA, 50 Hz, 13,4 A










Kits OEM

Référence de kit	Modelo do OEM	Description
24W297	GH130 OEM	3300 psi (22.8 MPa, 227 bar) Pressão máxima de trabalho (Psi de trabalho do material)
24W298	GH200 OEM	3300 psi (22.8 MPa, 227 bar) Pressão máxima de trabalho (Psi de trabalho do material)
24W299	GH230/300 OEM	3300 psi (22.8 MPa, 227 bar) Pressão máxima de trabalho (Psi de trabalho do material)

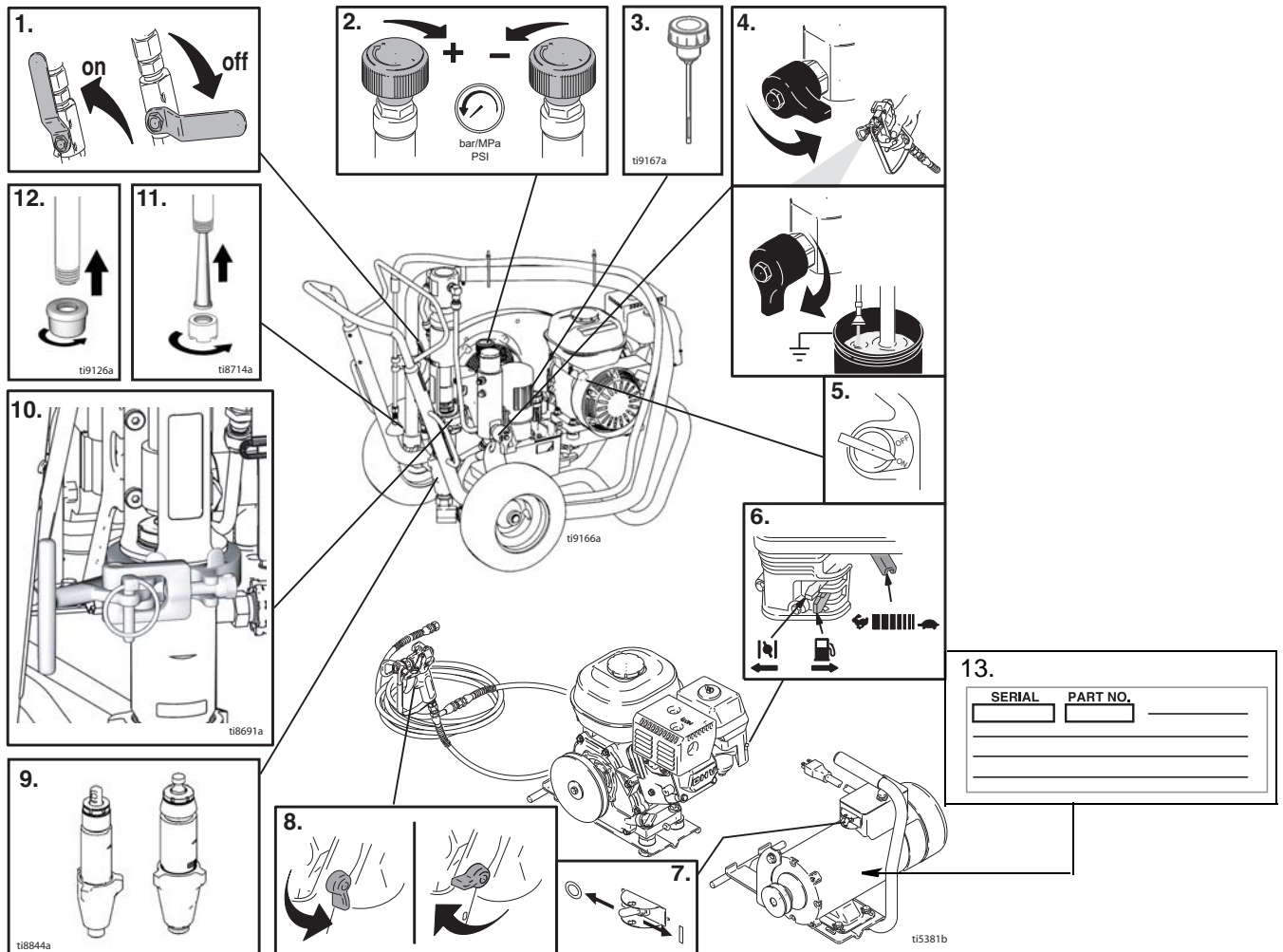
Advertências

Seguem-se advertências relativamente à instalação, utilização, ligação à terra, manutenção e reparação deste equipamento com segurança. O ponto de exclamação alerta-o para uma advertência e o símbolo de perigo refere-se a riscos específicos de procedimentos. Consulte estas Advertências. Existem também advertências específicas de produtos, que podem ser encontradas ao longo deste manual, onde se aplique.

 <h2 style="margin: 0;">ADVERTÊNCIA</h2>	
  	<p>PERIGO DE INCÊNDIO E EXPLOÇÃO</p> <p>Os vapores inflamáveis na área de trabalho, tais como os provenientes de solventes e tintas, podem inflamar-se ou explodir. Para ajudar a evitar incêndios e explosões:</p> <ul style="list-style-type: none"> • Utilize o equipamento apenas em áreas bem ventiladas. • Elimine todas as fontes de ignição, como, por exemplo, luzes piloto, cigarros, luzes eléctricas portáteis e plásticos de protecção (potencial arco estático). • Mantenha a área de trabalho sem detritos, incluindo solvente, panos e gasolina. • Não ligue nem desligue cabos de alimentação ou interruptores, na presença de vapores inflamáveis. • Ligue todo o equipamento presente na área de trabalho à terra. Consulte as instruções de Ligação à terra. • Utilize apenas tubos flexíveis com ligação à terra. • Segure a pistola firmemente apoiando-a na parede do balde em contacto com a terra, quando estiver a descarregar para dentro do mesmo. • Se ocorrerem faíscas de estática ou se sentir um choque eléctrico, interrompa a utilização imediatamente. Não utilize o equipamento até identificar e eliminar o problema. • Tenha sempre um extintor operacional na área de trabalho.
 	<p>PERIGO DE INJEÇÃO ATRAVÉS DA PELE</p> <p>O produto a alta pressão proveniente da pistola, fugas nos tubos flexíveis ou componentes danificados poderá provocar lesões na pele. As lesões podem ter o aspecto de um simples corte, porém, constituem ferimentos graves capazes de conduzir à amputação. Obtenha tratamento médico imediato.</p> <ul style="list-style-type: none"> • Não aponte a pistola a ninguém nem a nenhuma parte do corpo. • Não coloque as mãos sobre o bico. • Não tente interromper ou desviar fugas com a mão, o corpo, uma luva ou um pano. • Não comece a pintar sem que o protector do bico e o dispositivo de segurança do gatilho estejam instalados. • Engate o fecho do gatilho quando não estiver a pintar. • Siga o Procedimento de descompressão neste manual, quando parar de pintar e antes de dar início aos procedimentos de limpeza, verificação ou manutenção.
	<p>PERIGO DE EQUIPAMENTO PRESSURIZADO</p> <p>O produto proveniente da pistola/pistola de distribuição, fugas ou componentes danificados poderá entrar em contacto com os olhos ou com a pele e provocar ferimentos extremamente graves.</p> <ul style="list-style-type: none"> • Siga o Procedimento de descompressão neste manual, quando parar de pintar e antes de dar início aos procedimentos de limpeza, verificação ou manutenção. • Aperte todas as ligações relativas ao produto antes de utilizar o equipamento. • Verifique diariamente todos os tubos e uniões. Substitua imediatamente as peças gastas ou danificadas.
 	<p>PERIGO DE CHOQUE ELÉCTRICO</p> <p>Se os procedimentos de ligação à terra, instalação ou utilização do sistema não forem os adequados, poderão ocorrer choques eléctricos.</p> <ul style="list-style-type: none"> • Desligue o cabo de alimentação antes de efectuar procedimentos de manutenção no equipamento. • Utilize unicamente tomadas eléctricas ligadas à terra. • Utilize unicamente extensões trifilares. • Certifique-se de que os pinos de ligação à terra estão intactos no equipamento e nas extensões. • Não exponha o equipamento à chuva. Mantenha-o abrigado.

 <h1 style="margin: 0;">ADVERTÊNCIA</h1>	
	<p>PERIGO RESULTANTE DE PEÇAS EM MOVIMENTO</p> <p>As peças em movimento podem entalar ou amputar os dedos e outras partes do corpo.</p> <ul style="list-style-type: none"> • Mantenha-se afastado das peças em movimento. • Não utilize o equipamento tendo removido as respectivas protecções e coberturas. • O equipamento sob pressão pode começar a funcionar sem aviso. Antes de efectuar procedimentos de verificação, deslocação ou assistência no equipamento, siga o Procedimento de Descompressão neste manual. Desligue a alimentação de energia e de ar.
	<p>PERIGOS DE MÁ UTILIZAÇÃO DO EQUIPAMENTO</p> <p>A utilização incorrecta do equipamento poderá resultar em ferimentos graves ou morte.</p> <ul style="list-style-type: none"> • Não exceda a pressão de trabalho máxima nem o nível de temperatura do componente do sistema de valor mais baixo. Consulte a Ficha Técnica em todos os manuais do equipamento. • Utilize produtos e solventes compatíveis com as partes do equipamento em contacto com o produto. Consulte a Ficha Técnica em todos os manuais do equipamento. Leia as advertências do fabricante do produto e do solvente. • Verifique diariamente o equipamento. Repare ou substitua imediatamente as peças gastas ou danificadas. • Não altere nem modifique este equipamento. • Apenas para utilização profissional. • Utilize o equipamento apenas para o fim a que se destina. Solicite informações ao seu distribuidor Graco. • Afaste os tubos flexíveis e cabos de áreas com movimento, pontas afiadas, peças em movimento e superfícies quentes. • Não puxe o equipamento pelos tubos flexíveis. • Cumpra todas as normas de segurança aplicáveis.
	<p>PERIGO DE PEÇAS DE ALUMÍNIO PRESSURIZADO</p> <p>Não utilize 1,1,1-tricloroetano, cloreto de metileno, outros solventes de hidrocarboneto halogenado ou produtos que contenham os solventes referidos em equipamento de alumínio pressurizado. A utilização dos produtos referidos pode provocar reacções químicas violentas, avaria do equipamento e resultar em morte, lesões graves e danos materiais.</p>
	<p>PERIGO DE ASPIRAÇÃO</p> <p>Nunca coloque as mãos perto da entrada de produto da bomba quando esta se encontrar em funcionamento ou pressurizada. A potência de aspiração pode provocar lesões graves.</p>
	<p>PERIGO DE MONÓXIDO DE CARBONO</p> <p>Os gases de escape contêm monóxido de carbono tóxico, que é incolor e inodoro. A inalação de monóxido de carbono pode provocar a morte. Não utilize o equipamento em locais sem ventilação.</p>
	<p>PERIGOS EMERGENTES DE PRODUTOS OU VAPORES TÓXICOS</p> <p>Os produtos ou vapores tóxicos podem provocar lesões graves ou morte se entrarem em contacto com os olhos e a pele, ou se forem inalados ou engolidos.</p> <ul style="list-style-type: none"> • Leia a folha de dados de segurança do material (MSDS) para ter conhecimento dos perigos específicos dos produtos que estiver a utilizar. • Armazene os produtos perigosos em recipientes aprovados e elimine-os em conformidade com as directrizes aplicáveis.
	<p>PERIGO DE QUEIMADURAS</p> <p>As superfícies do equipamento e o produto sujeito ao calor podem ficar muito quentes durante o funcionamento. Para evitar queimaduras graves, não toque no equipamento nem no produto quando estes estiverem quentes. Aguarde que o equipamento/produto arrefeça completamente.</p>
	<p>EQUIPAMENTO DE PROTECÇÃO PESSOAL</p> <p>Deve usar equipamento de protecção adequado quando utilizar e efectuar procedimentos de manutenção no equipamento, ou quando se encontrar na área de funcionamento do mesmo. O equipamento de protecção protege-o de lesões graves, tais como lesões oculares, inalação de vapores tóxicos, queimaduras e perda de audição. O equipamento protector inclui o seguinte, apesar de não se limitar a tal:</p> <ul style="list-style-type: none"> • protecção para os olhos; • vestuário protector e máscara, como recomendado pelo fabricante do produto e solvente; • luvas; • protecção para os ouvidos.

Identificação dos componentes



Item n.º	Componente
1	Válvula da bomba hidráulica
2	Regulador da pressão
3	Tampão do Óleo Hidráulico
4	Válvula de retorno
5	Interruptor de ligar/desligar (ON/OFF) o motor
6	Controlos do motor
7	Interruptor de ligar/desligar (On/Off) o motor eléctrico
8	Fecho do gatilho da pistola
9	Pistão de bombagem
10	ProConnect™
11	Filtro de admissão (de série)
12	Filtro de admissão (opcional)
13	Etiqueta do número de série

Generalidades sobre as Reparações

--	--	--	--	--	--	--

Para reduzir o risco de ferimentos graves, não toque nas peças em movimento com os dedos ou ferramentas enquanto estiver a testar a reparação. Desligue o equipamento durante a reparação. Instale todas as tampas, juntas, parafusos e anilhas antes de utilizar o equipamento.

1. Durante os procedimentos de manutenção, retire todos os parafusos, porcas, anilhas, juntas e acessórios eléctricos. Geralmente, estas peças não são fornecidas com as unidades de substituição.
2. Teste a reparação depois de o problema ter sido resolvido.
3. Se o equipamento não estiver a funcionar devidamente, analise o procedimento de reparação para verificar se foi correctamente efectuado. Se for necessário, consulte o Guia de Reparação, página 7, para se informar acerca de outras possíveis soluções.

--	--	--	--	--	--	--

4. Instale a protecção da correia antes de colocar o equipamento em funcionamento e substitua-a se estiver danificada. A protecção da correia reduz o risco de se trilhar e da perda de dedos; consulte a ADVERTÊNCIA anterior.

Ligação à terra

Ligue o equipamento à terra com um grampo de ligação à terra para garantir um funcionamento seguro do equipamento ao utilizar materiais à base de solvente. Fig. 1.

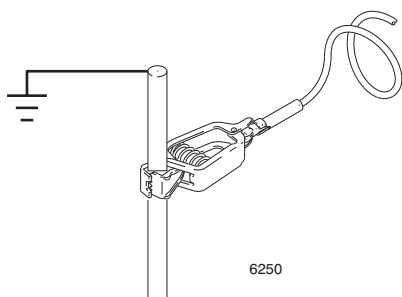
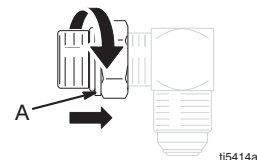


FIG. 1

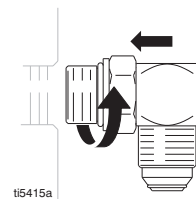
Instalação do O-ring SAE

1. Desaperte a contraporca do encaixe de ligação.

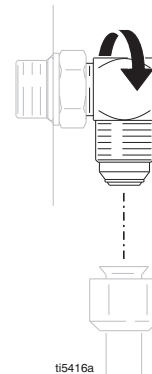


2. Lubrifique o O-ring (A).

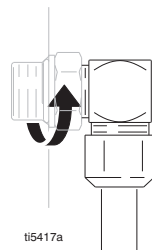
3. Aperte o encaixe manualmente.



4. Desaperte o encaixe até que a orientação seja a correcta.



5. Aperte a contraporca de acordo com o binário de aperto especificado. (Certifique-se de que a anilha está bem encaixada sem trilhar o O-ring).



Manutenção



Procedimento de descompressão

Este equipamento permanece pressurizado até efectuar a descompressão manualmente. Para ajudar a evitar ferimentos graves devido ao líquido pressurizado, como injeção na pele, salpicos de líquido e peças em movimento, siga o Procedimento de descompressão quando parar de pintar e antes de limpar, verificar ou reparar o equipamento.

- 1 Engate o fecho do gatilho.
- 2 Coloque o interruptor de ligar/desligar (ON/OFF) do motor na posição OFF (desligar). Feche a válvula pneumática principal de sangrar.
- 3 Desengate o fecho do gatilho.
- 4 Apoie uma parte metálica da pistola, com firmeza, num balde metálico ligado à terra. Accione a pistola para efectuar a descompressão.
- 5 Engate o fecho do gatilho.
- 6 Abra todas as válvulas de drenagem de líquido do sistema, tendo um recipiente metálico disponível para recolher o líquido drenado. Deixe a(s) válvula(s) de drenagem aberta(s) até proceder a uma nova pulverização.
- 7 *Se suspeitar que o bico de pulverização ou o tubo flexível está obstruído ou que a descompressão não foi feita na totalidade:*
 - a. Desaperte a porca retentora da protecção do bico ou a união da extremidade do tubo flexível **MUITO LENTAMENTE** para aliviar a pressão gradualmente.
 - b. Desaperte completamente a porca ou a união.
 - c. Elimine a obstrução no bico ou no tubo flexível.

CUIDADO

Para obter mais informações acerca da manutenção e das especificações do motor, consulte o manual do utilizador dos motores Honda, fornecido em separado.

DIARIAMENTE: verifique o nível de óleo do motor e encha, se necessário.

DIARIAMENTE: verifique o nível de óleo hidráulico do motor e ateste, se necessário.

DIARIAMENTE: verifique se o tubo apresenta desgaste ou danos.

DIARIAMENTE: verifique se o dispositivo de segurança da pistola está a funcionar correctamente.

DIARIAMENTE: verifique se a válvula de retorno da pressão está a funcionar correctamente.

DIARIAMENTE: verifique e abasteça o depósito de combustível.

DIARIAMENTE: verifique se o pistão de bombagem está apertado.

DIARIAMENTE: verifique o nível de Líquido Vedante de Empanques (TSL) na porca de empanque do pistão de bombagem. Se necessário, encha a porca. Mantenha a porca com TSL para ajudar a evitar a acumulação de líquido na haste do pistão, o desgaste prematuro dos empanques e a corrosão do pistão.

APÓS AS PRIMEIRAS 20 HORAS DE FUNCIONAMENTO: Drene o óleo do motor e substitua-o por óleo limpo. Consulte o Manual do Utilizador dos Motores Honda para determinar o nível correcto de viscosidade do óleo.

SEMANALMENTE: retire a tampa do filtro de ar do motor e limpe o elemento. Se necessário, substitua o elemento. Ao utilizar o equipamento num ambiente extremamente poeirento: verifique o filtro diariamente e substitua-o, se necessário.

Os elementos de substituição podem ser adquiridos no revendedor local da HONDA.

SEMANALMENTE/DIARIAMENTE: retire eventuais detritos ou substâncias da biela hidráulica.

A CADA 100 HORAS DE FUNCIONAMENTO: Mude o óleo do motor. Consulte o Manual do Utilizador dos Motores Honda para determinar o nível correcto de viscosidade do óleo.

SEMESTRALMENTE: Verifique o desgaste da correia, página 10; substitua-a se necessário.

APÓS CADA 500 HORAS OU 3 MESES DE FUNCIONAMENTO: Substitua o filtro e o óleo hidráulico pelo óleo hidráulico Graco 169236 (20 litros) ou 207428 (3,8 litros) e pelo filtro 246173. O intervalo de mudança de óleo está dependente das condições climáticas.

ANUALMENTE OU A CADA 2000 HORAS: Substitua a correia.

VELA DE IGNIÇÃO: utilize apenas velas BPR6ES (NGK) ou W20EPR-U (NIPPONDENSO). Aplique uma folga de 0,028 a 0,031 pol. (0,7 a 0,8 mm). Utilize uma chave de velas para a instalação e remoção da vela.

Guia de Reparação

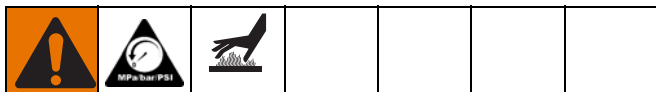
PROBLEMA	CAUSA	SOLUÇÃO
O motor a gasolina custa a pegar (não arranca).	A pressão hidráulica é demasiado elevada.	Rode o botão da pressão hidráulica no sentido contrário ao dos ponteiros do relógio, até ao valor mais baixo.
O motor a gasolina não pega.	Desligar, pouco óleo, sem gasolina.	Consultar o manual do motor, fornecido.
O motor a gasolina não funciona devidamente.	Motor avariado.	Consultar o manual do motor, fornecido.
	Altitude.	Ver no Kit de Reparação do Motor. 4,06 cv - 288678/5,58 cv - 248943/ 6,08/5,07 cv - 248944/9,13 cv - 248945
O motor a gasolina funciona, mas o pistão de bombagem não.	A válvula da bomba hidráulica está desligada (OFF).	Ligue a válvula da bomba hidráulica (ON).
	Valor da pressão demasiado baixo.	Aumentar a pressão.
	Filtro de saída do pistão de bombagem (se utilizado) está sujo ou obstruído.	Limpar o filtro.
	Bico ou filtro do bico (se utilizado) está obstruído.	Retirar o bico e/ou filtro e limpar.
	Líquido hidráulico muito reduzido.	Desligar o equipamento. Acrescentar líquido*.
	Correia gasta, partida ou retirada.	Substituir, Página 12.
	Bomba hidráulica gasta ou danificada.	Levar o equipamento ao distribuidor Graco para reparação.
	A tinta seca gripou a haste da bomba de tinta.	Efectuar a manutenção da bomba. Consultar o manual 311845.
	Motor hidráulico sem rotação.	DESLIGUE a válvula da bomba. Baixe a pressão. Desligue o motor (OFF). Levante ou baixe a biela por meio de alavanca, até que o motor hidráulico tenha rotação.
O pistão de bombagem funciona, mas o rendimento é baixo no movimento ascendente.	A válvula de retenção com esfera do pistão não assenta correctamente.	Fazer a manutenção da válvula de retenção com esfera do pistão. Consultar o manual 311845.
	Empanques do pistão gastos ou danificados.	Substituir os empanques. Consultar o manual 311845.
O pistão de bombagem funciona, mas o rendimento é baixo no movimento descendente e/ou em ambos os movimentos.	Empanques do pistão gastos ou danificados.	Apertar a porca de empanque ou substituir os empanques. Consultar o manual 311845.
	A válvula de retenção com esfera de admissão não assenta correctamente.	Fazer a manutenção da válvula de retenção com esfera de admissão.
	Fuga de ar no tubo de aspiração.	Consultar o manual 311845.
Fugas e escorrimentos de tinta nos lados do copo.	Desapertar o copo de lubrificação.	Apertar suficientemente o copo de lubrificação para impedir fugas.
	Aperto dos empanques gasto ou danificado.	Substituir os empanques. Consultar o manual 311845.
Fuga excessiva em torno do excêntrico da biela do motor hidráulica.	Vedante da biela gasto ou danificado.	Substituir estas peças.
Produção de líquido reduzida.	Valor da pressão demasiado baixo.	Aumentar a pressão.
	Filtro de saída do pistão de bombagem (se utilizado) está sujo ou obstruído.	Limpar o filtro.
	Tubo de admissão para a entrada da bomba não está apertado.	Apertar os parafusos dos terminais.
	O motor hidráulico está gasto ou danificado.	Levar o equipamento ao distribuidor Graco para reparação.
	Grande queda de pressão no tubo flexível do líquido.	Utilizar o tubo flexível de maior diâmetro ou o tubo flexível mais curto.
O equipamento entra em sobreaquecimento.	Acumulação de tinta nos componentes hidráulicos.	Limpar.
Salpicos da pistola.	Ar no tubo flexível ou bomba do líquido.	Verificar se existem ligações folgadas na tubagem de aspiração, apertar e voltar a ferrar a bomba.
	Tubo de aspiração de entrada solto.	Apertar os parafusos dos terminais.
	Alimentação de líquido reduzida ou inexistente.	Reabastecer recipiente de alimentação.
A bomba hidráulica faz demasiado barulho.	Nível de líquido hidráulico baixo.	Desligar o equipamento. Adicionar líquido*.
O motor eléctrico não funciona.	O interruptor eléctrico não está ligado (ON).	Ligar o interruptor eléctrico (ON).
	Disjuntor disparado.	Verificar disjuntor da fonte de alimentação. Restabelecer o interruptor do motor.

* Verificar o nível do líquido hidráulico com frequência. Não deixar que baixe demasiado. Utilizar apenas líquido hidráulico aprovado da Graco.

Bomba hidráulica

(Figura 2)

Remoção

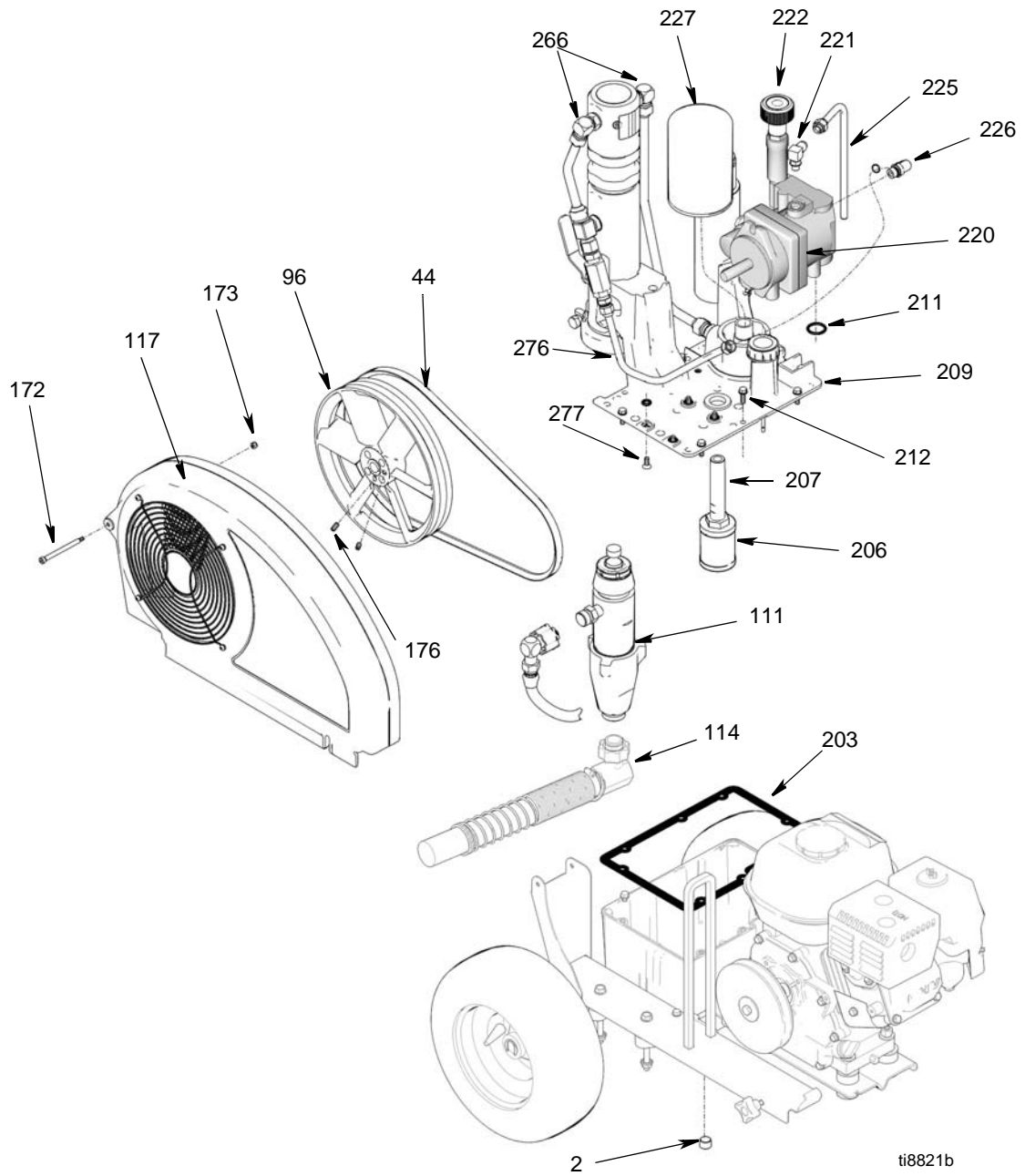


Deixe arrefecer o sistema hidráulico antes de iniciar os procedimentos de assistência.

1. **Efectue a descompressão**, página 7.
2. Coloque um tabuleiro ou alguns panos sob o equipamento para apanhar as fugas de óleo hidráulico provocadas durante a reparação.
3. Retire o bujão de drenagem (2) e o filtro do óleo (227) e permita o escoamento do óleo hidráulico.
4. Fig. 2. Desligue o tubo de sucção (114).
5. Desligue a bomba (111), página 15.
6. Retire o parafuso (172), a porca (173) e a protecção da correia (117).
7. Eleve o motor e retire a correia (44).
8. Retire os dois parafusos de aperto (176) e a polia da ventoinha (96).
9. Retire o tubo de drenagem do cárter (225).
10. Retire o cotovelo (221).
11. Retire o tubo (276) do cotovelo (226). Retire o cotovelo (226) da bomba hidráulica (220).
12. Retire os oito parafusos (212), a tampa do reservatório (209), a unidade do filtro (206) e a junta (203).
13. Retire os quatro parafusos (277) e a bomba hidráulica (220) da tampa do reservatório (209).

Instalação

1. Instale a bomba hidráulica (220) na tampa do reservatório (209) com os quatro parafusos (277); utilize um binário de aperto de 10,1-12,4 N·m (90-110 lbs-pol.).
2. Instale a junta (203) e a tampa do reservatório (209) com os oito parafusos (212); utilize um binário de aperto de 12,4 +/- 0,5 N·m (110 +/- 5 lbs-pol.).
3. Instale o cotovelo (226) na bomba hidráulica (220). Instale o cotovelo (226) no tubo (276). Utilize um binário de aperto de 33,9 N·m (25 lbs-pés).
4. Instale o cotovelo (221); aperte a um binário de 20,3 N·m (15 lbs-pés).
5. Instale o tubo de drenagem do cárter (225); utilize um binário de aperto de 20,3 N·m (15 lbs-pés).
6. Instale a polia da ventoinha (96) com os dois parafusos de aperto (176).
7. Eleve o motor e instale a correia (44).
8. Instale a protecção da correia (117) com o parafuso (172) e a porca (173).
9. Ligue a bomba (111), página 15.
10. Fig. 2. Ligue o tubo de sucção (114).
11. Instale o bujão de drenagem (2); utilize um binário de aperto de 12,4 N·m (110 lbs-pol.). Instale o filtro do óleo (227); aperte 3/4 de volta depois de a junta assentar na base. Encha a bomba hidráulica com óleo hidráulico Graco, página 6, através da porta do cotovelo (221), até atestar. Encha o reservatório com o óleo hidráulico restante.
12. Ligue e deixe a bomba em funcionamento a baixa pressão durante 5 minutos, aproximadamente, para purgar todo o ar.
13. Verifique o nível de óleo hidráulico e ateste, se necessário.



ti8821b

FIG. 2

Correia da ventoinha

(Figura 3)

Remoção



1. Efectue a descompressão, página 7.
2. Desaperte o botão da protecção da correia (55).
3. Rode a protecção da correia (117) para cima.
4. Eleve o motor (119) para eliminar a tensão da correia (44).
5. Retire a correia da polia (43) e a polia da ventoinha (96).

Instalação

1. Coloque a correia (44) na polia de transmissão (43) e na polia da ventoinha (96).
2. Baixe o motor (119) para aplicar tensão na correia.
3. Rode a protecção da correia (117) para baixo.
4. Aperte o botão da protecção da correia (55).

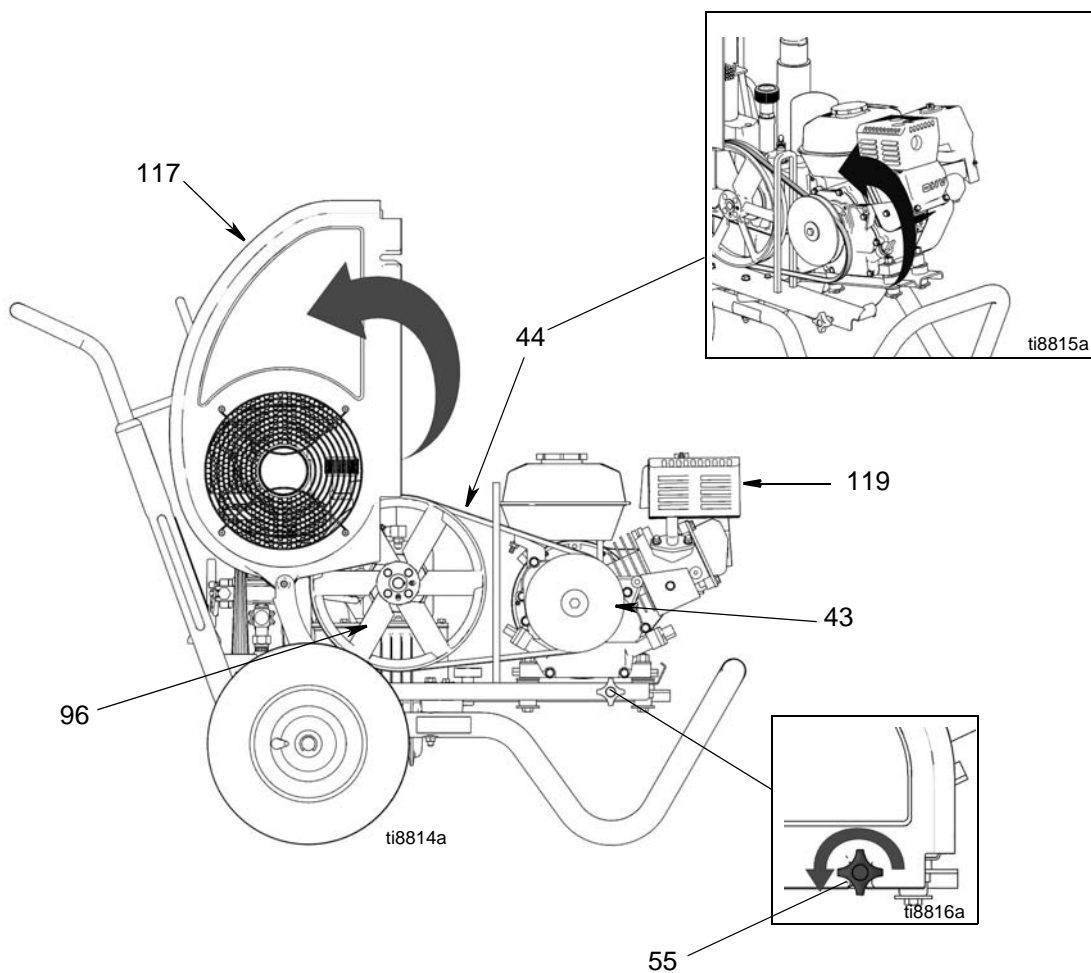


FIG. 3

Motor

(Figura 4)

Remoção

NOTA: qualquer procedimento de assistência prestado ao motor deve ser efectuado por um concessionário autorizado HONDA.



1. Efectue a descompressão, página 7.
2. Retire a **correia da ventoinha**, página 10.
3. Desaperte a porca do motor (205). Retire o suporte retentor do motor (204).
4. Retire o motor (119) e a placa oscilante (99) do equipamento.
5. Retire os quatro parafusos (23), as anilhas (7) e as porcas (24) e retire a placa oscilante (99), os amortecedores (153) e as anilhas (154) do motor (119).

Instalação

1. Instale a placa oscilante (99), os amortecedores (153) e as anilhas (154) no motor (119) com os quatro parafusos (23), as anilhas (7) e as porcas (24); utilize um binário de aperto de 14,1 N·m (125 lbs-pol.).
2. Instale o motor e a placa oscilante (99) no equipamento.
3. Coloque o suporte retentor do motor (204). Aperte a porca do motor (205).
4. Instale a **correia da ventoinha**, página 10.

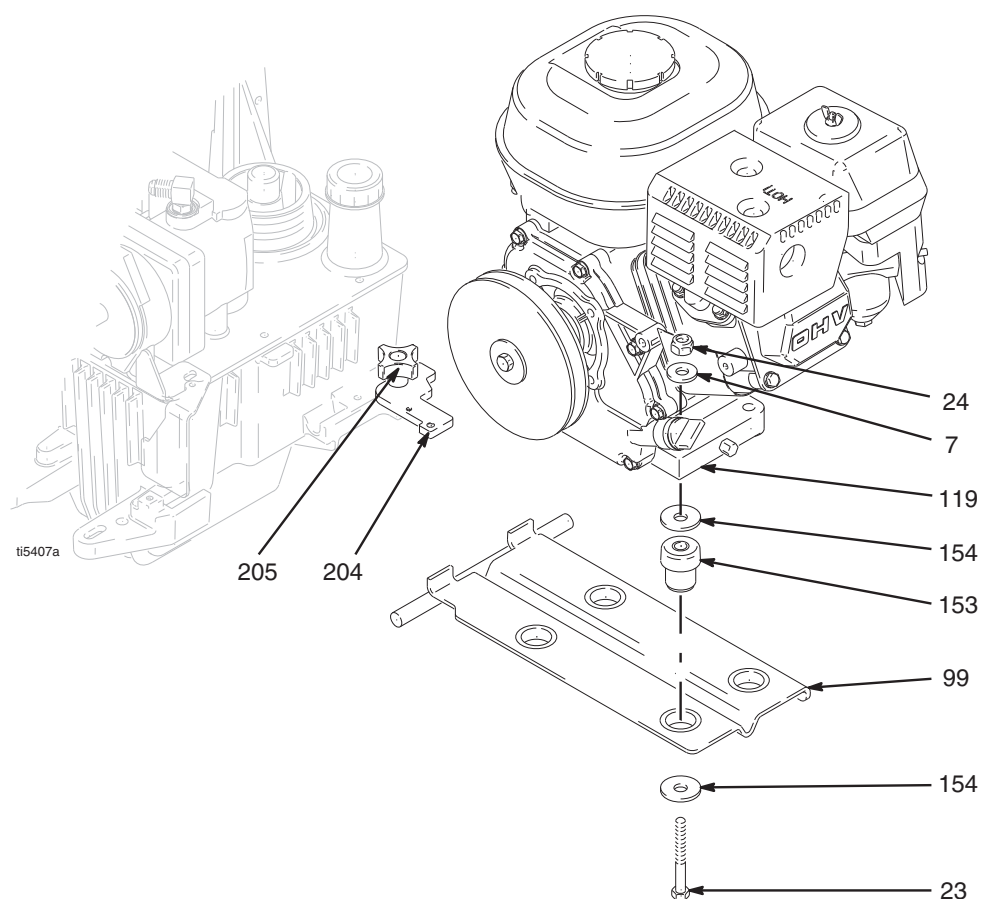


FIG. 4

Renovação do motor hidráulico

(Figura 5)

Remoção



1. Efectue a descompressão, página 7.
2. Coloque um tabuleiro ou alguns panos sob o equipamento para apanhar as fugas de óleo hidráulico provocadas durante a reparação.
3. **Modelos GH130:**
- Siga os passos 2-5 das instruções de remoção da bomba, na página 17.

Modelos GH200, GH230, GH300:
- Siga os passos 4-8 das instruções de remoção da bomba, na página 18.
4. Retire os tubos hidráulicos (271, 288) dos encaixes (266), do lado esquerdo e direito do topo do motor hidráulico.
5. Desaperte a contraporca (264).
6. Desaparafuse e retire a tampa do motor hidráulico (265).
7. Retire a unidade da biela/tampa do motor hidráulico (A) do cilindro do motor hidráulico (263).
8. Retire o suporte (257).



PERIGO RESULTANTE DE PEÇAS PROJECTADAS

A mola da lingueta possui um elevado potencial energético; se for libertada sem os devidos cuidados, a mola e as esferas da lingueta poderão ser projectadas para os olhos de quem estiver a proceder à desmontagem. Utilize óculos de protecção quando remover ou instalar a mola e as esferas da lingueta. A não utilização de óculos de protecção durante a remoção da mola da lingueta poderá causar ferimentos oculares ou cegueira.

Instalação

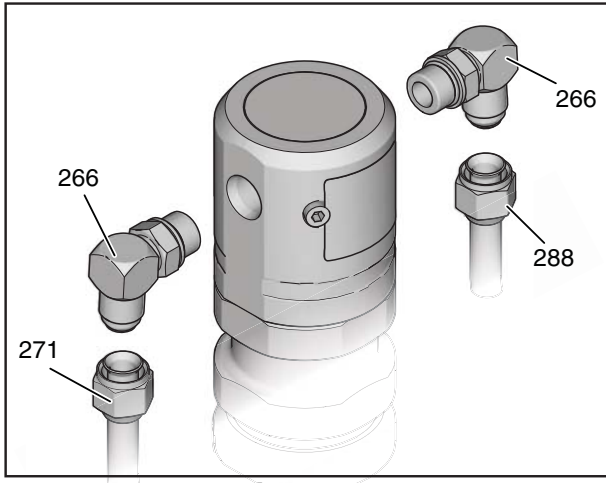


PERIGO RESULTANTE DE PEÇAS PROJECTADAS

1. Insira a unidade da biela no cilindro do motor hidráulico (263).
2. Aparafuse a tampa do motor hidráulico (265). Desaparafuse a tampa do motor hidráulico até que a entrada e a saída fiquem alinhadas com os encaixes dos tubos hidráulicos e o orifício de ensaio da tampa do motor hidráulico fique na direcção da protecção da correia (117).
3. Aperte a contraporca (264) contra a tampa do motor hidráulico (265) a um binário de 17 N·m (150 lbs-pés).
4. Fig. 5. Instale os tubos hidráulicos (271, 288) nos encaixes (266) do lado esquerdo e direito do topo do motor hidráulico; utilize um binário de aperto de 54,2 N·m (40 lbs-pés).
5. **Modelos GH130:**
- Siga o passo 2 das instruções de instalação da bomba, na página 17.

Modelos GH200, GH230, GH300:
- Siga os passos 2-7 das instruções de instalação da bomba, na página 19.
6. Ligue o motor e faça funcionar a bomba durante 30 segundos. Desligue o motor (OFF). Verifique o nível do óleo hidráulico e encha com óleo hidráulico Graco, página 6.

Equipamentos



Kits OEM

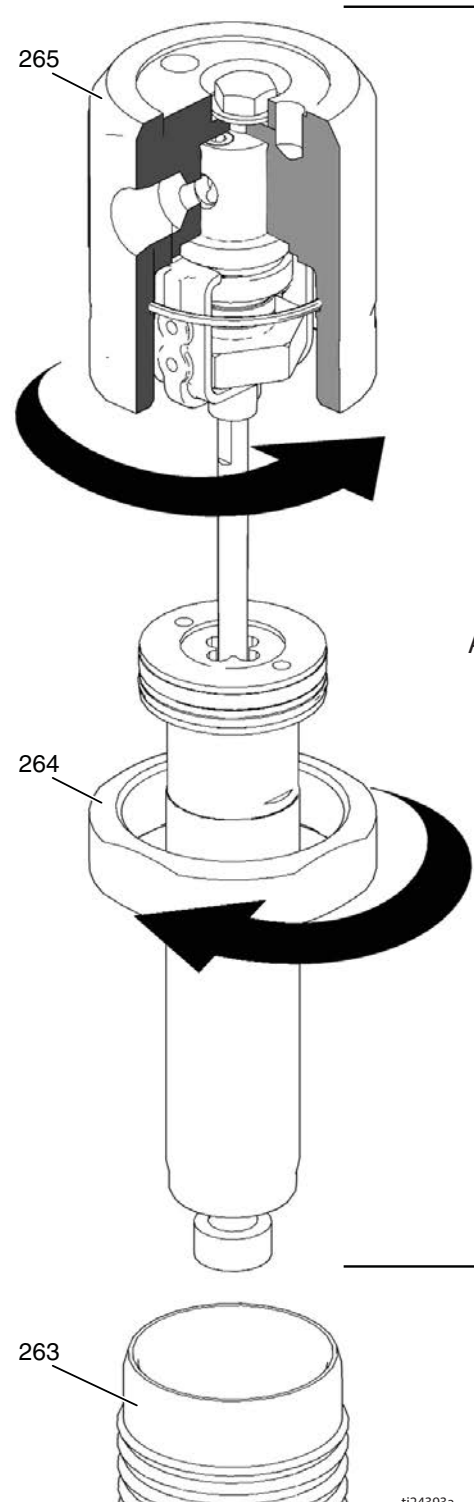
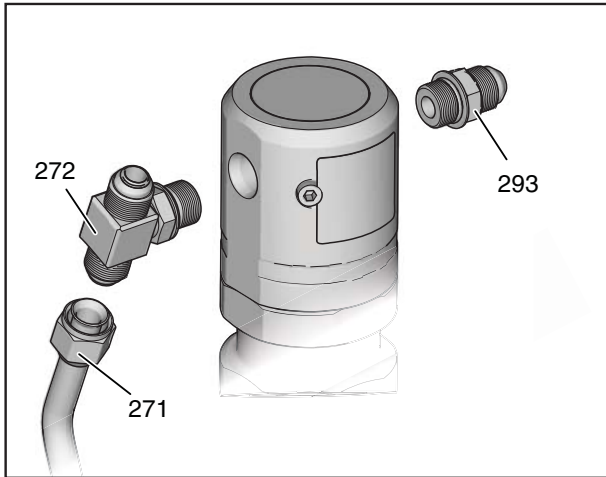


FIG. 5

Substituição do óleo hidráulico/filtro

(Figura 6)

Remoção



1. Efectue a descompressão, página 7.
2. Coloque um tabuleiro ou desperdícios sob o equipamento, para apanhar o óleo hidráulico drenado.
3. Retire o bujão de drenagem (2), página 26. Permita o escoamento do óleo hidráulico.
4. Desaperte o filtro (227) lentamente – o óleo vai para a ranhura e sai pela parte de trás.

Instalação

1. Coloque o bujão de drenagem (2) e o filtro do óleo (227). Aperte o filtro do óleo 3/4 de volta depois de a junta assentar na base.
2. Encha com cinco quartos de galão de óleo hidráulico Graco 169236 (5 galões/20 litros) ou 207428 (1 galão/3,8 litros).
3. Verifique o nível do óleo.

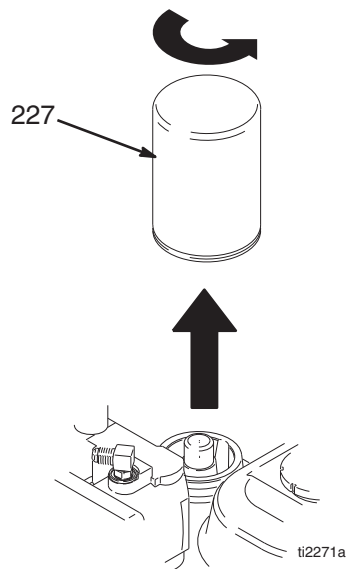


FIG. 6

Pistão de bombagem

Apenas GH130

(Figuras 7-12)

Consulte o manual 311845, relativamente às instruções de reparação da bomba.

Remoção

1. Lave o pistão.
2. Efectue a descompressão, página 7.



3. (Fig. 7) Retire o tubo de sucção (114) e o tubo flexível de pintura (63) (retire do lado da articulação).

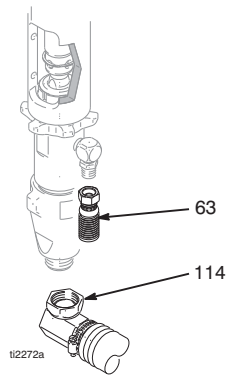


FIG. 7

4. (Fig. 8) Empurre o anel retentor (120) para cima; retire o pino (92).

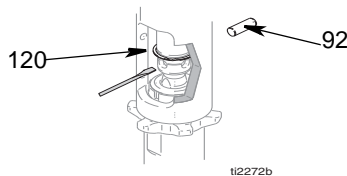


FIG. 8

5. (Fig. 9). Desatarraxe a contraporca (86). Desaperte a bomba (111).

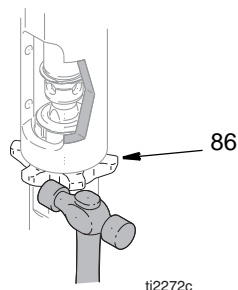


FIG. 9

Instalação



Se o pino (92) funcionar folgadomente, as peças podem partir-se e ser projectadas, provocando graves ferimentos ou danos de propriedade. Certifique-se de que o pino está devidamente instalado.

CUIDADO

Se a contraporca (86) ficar folgada durante o funcionamento, as roscas da caixa de rolamentos e do trem de transmissão ficarão danificadas. Aperte a contraporca (86) conforme especificado.

1. (Fig 10) Atarraxe a contraporca (86) até ao fundo das roscas da bomba (111). Aperte esta última (111) totalmente contra a tubagem. Desaparafuse a bomba (111) da tubagem até que a saída desta fique alinhada com o tubo flexível. Aperte a contraporca (86) manualmente e, de seguida, marteie entre 1/8 a 1/4 de volta ou utilize um binário de aperto de 101 N·m (75 lbs-pés).

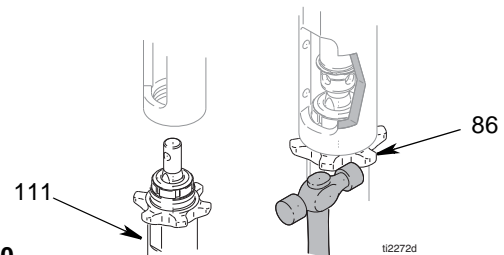


FIG. 10

2. (Fig. 11) Puxe o cabo de arranque do motor lentamente, até que o orifício do pino da biela do pistão fique alinhado com o orifício da biela hidráulica. Fig. 8. Insira o pino (92) no orifício. Insira a mola retentora (120) na ranhura.

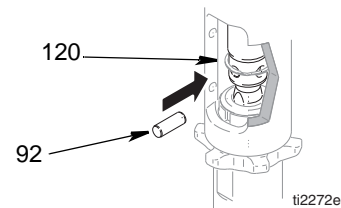


FIG. 11

3. (Fig. 12) Encha a porca de empanque com Graco TSL.

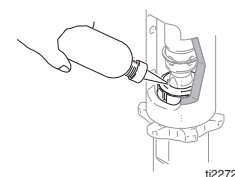


FIG. 12

Pistão de Bombagem ProConnect

Apenas GH200/230/300

(Figuras 13-27)

Consulte o manual da bomba 311845 para tomar conhecimento das instruções de reparação.

Remoção



1. Lave o pistão.
2. Efectue a descompressão, página 7.
3. (Fig. 13) Retire o tubo flexível de aspiração (114).

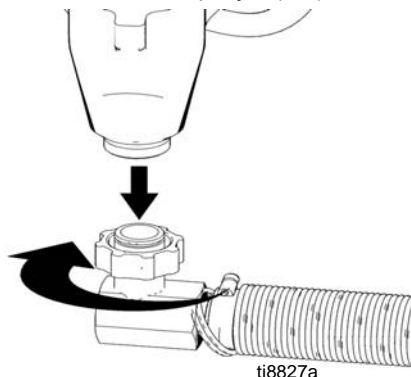


FIG. 13

4. (Fig. 14) Retire o encaixe do tubo flexível de pintura (190) e o tubo flexível de pintura (63) do encaixe da bomba.

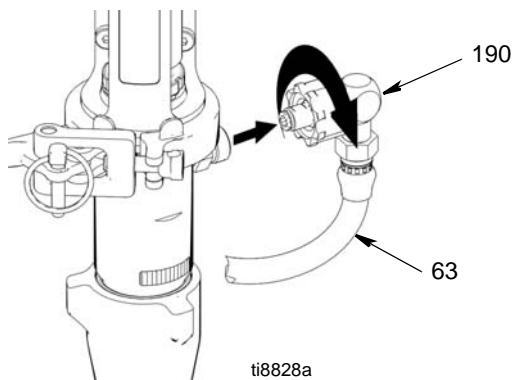


FIG. 14

5. (Fig. 15) Faça deslizar a cobertura do engate (193) para cima, para expor completamente os engates da haste (179).

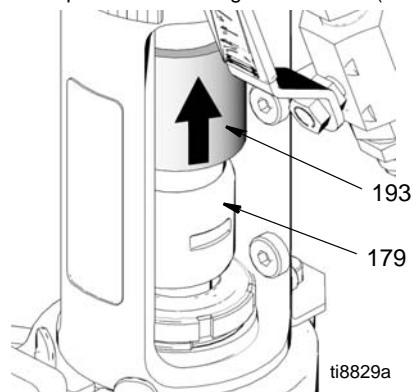


FIG. 15

6. (Fig. 16) Retire os engates da haste (179).

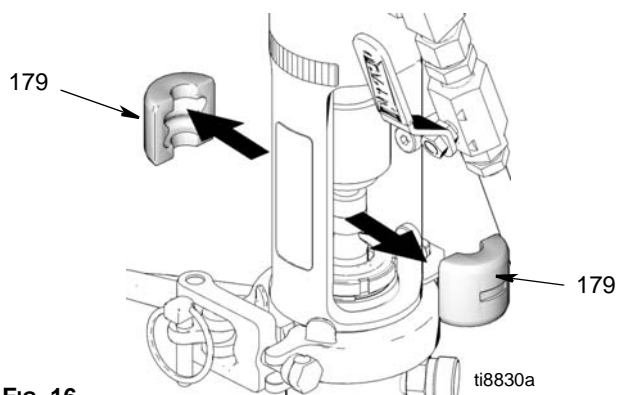


FIG. 16

7. (Fig. 17) Retire o pino.

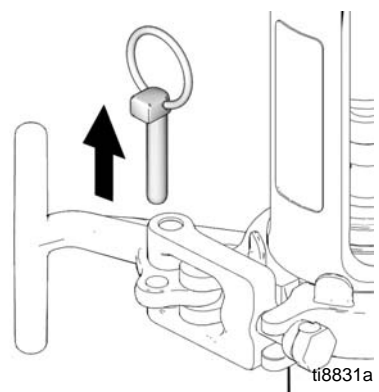


FIG. 17

CUIDADO

Segure a bomba com a mão antes de abrir o manípulo em T.

8. (Fig. 18) Abra a braçadeira (247).

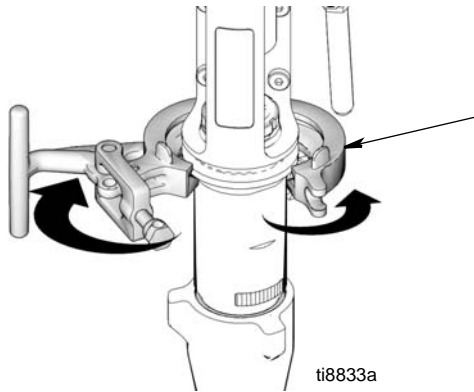


FIG. 18

9. (Fig. 19) Retire a bomba (111) da unidade.

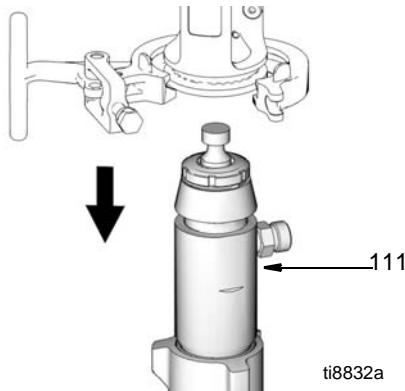


FIG. 19

Instalação

1. (Fig. 20) Se necessário, coloque a haste da bomba na peça fundida de ajuste e puxe a bomba para aumentar o comprimento da haste.

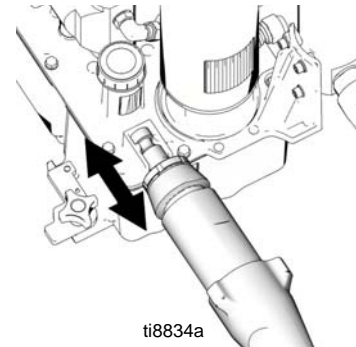


FIG. 20

2. (Fig. 21) Instale a bomba (111) no equipamento.

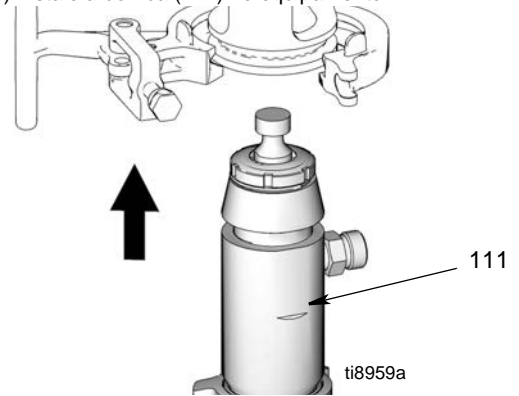


FIG. 21

3. (Fig. 22) Feche a braçadeira (247) em torno da bomba (111) e empurre para fechá-la.

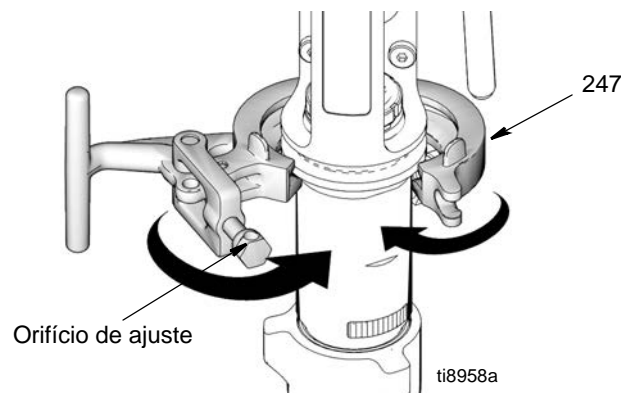


FIG. 22

NOTA: a força de fecho no manípulo em T pode ser ajustada, se necessário, inserindo o pino no orifício de ajuste e rodando-o.

4. (Fig. 23) Instale o pino.

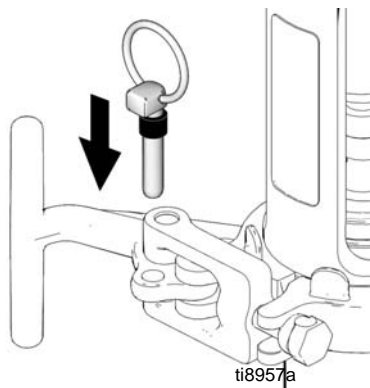


FIG. 23

5. (Fig. 24) Faça deslizar a cobertura do engate (193) para cima, para expor a haste da bomba. Instale os engates (179) sobre a haste.

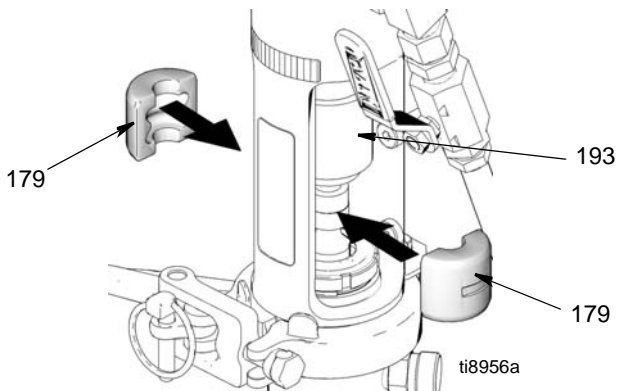


FIG. 24

6. (Fig. 25) Faça deslizar a cobertura do engate (193) para baixo, sobre os engates da haste (179).

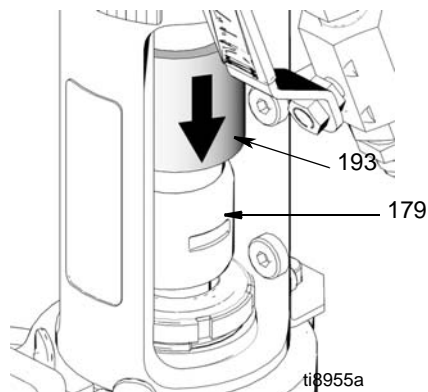


FIG. 25

7. (Fig. 26) Abra a braçadeira e alinhe a saída da bomba com o encaixe do tubo flexível (190). Instale o encaixe do tubo flexível de pintura (190) e o tubo flexível de pintura (63) na ligação da bomba e feche a braçadeira.

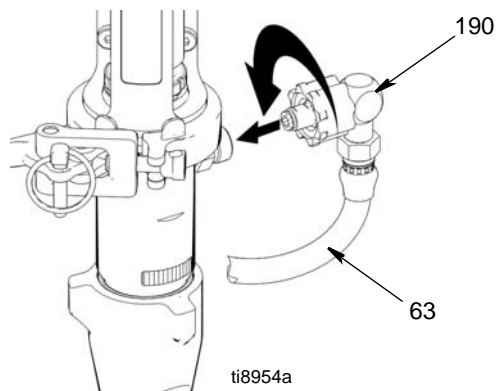


FIG. 26

8. (Fig. 27) Instale o tubo flexível de aspiração (114) na parte inferior da bomba (111).

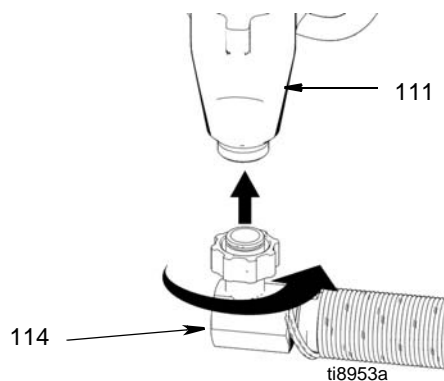
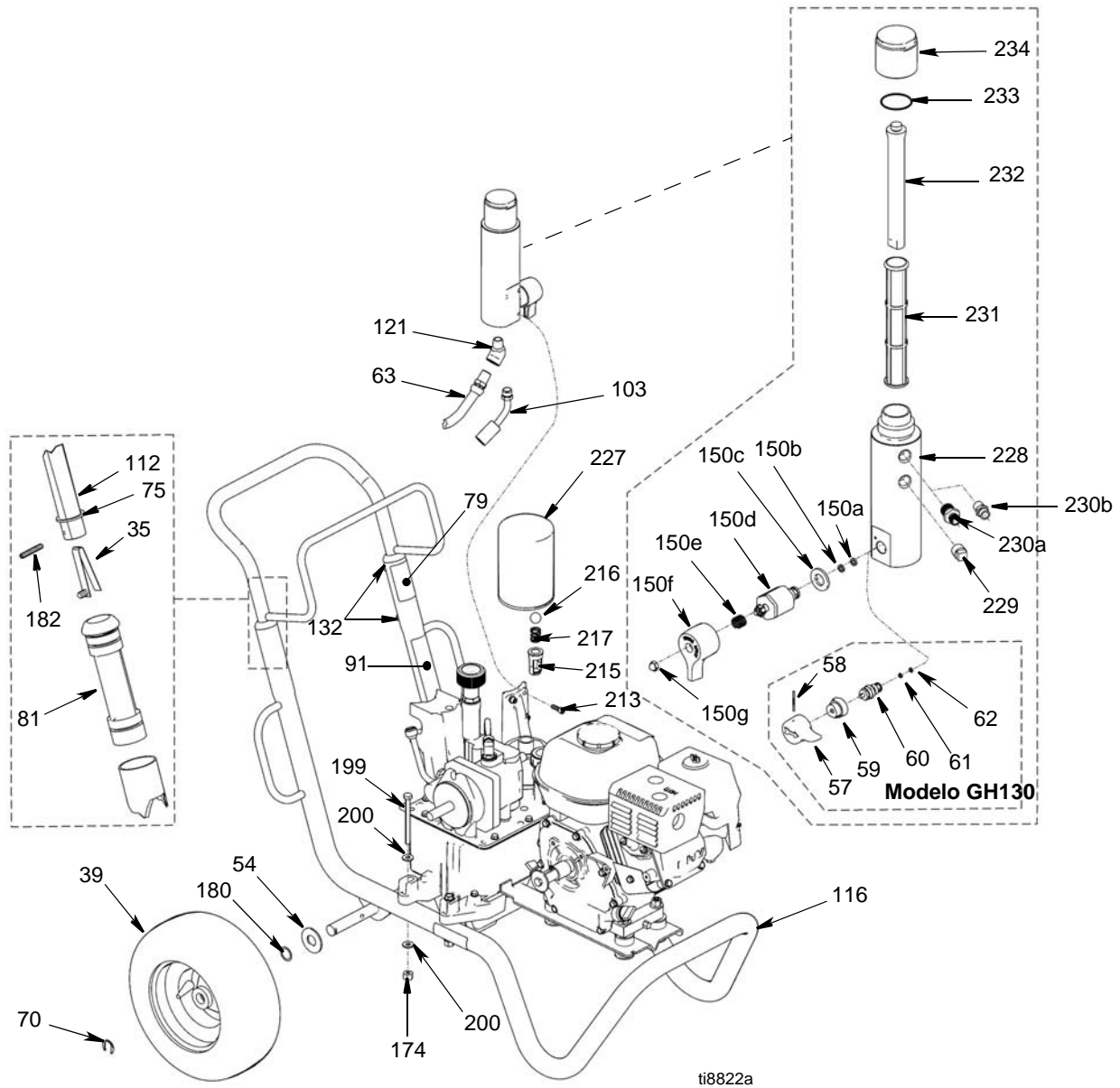


FIG. 27

Peças

Todos os equipamentos



Lista de peças - Todos os equipamentos

Ref	Part	Description	Qty	Ref	Part	Description	Qty
35	112827	BUTTON, snap	2	174	110838	NUT, hex	2
39	119420	WHEEL, pneumatic, GH130 & 200	2	180	116038	WASHER, wave spring, GH130 & 200	2
	119408	WHEEL, pneumatic, GH230 & 300	2				
54	156306	WASHER, flat, GH130 & 200	2	182	101354	PIN, spring, straight, GH130 & 200	2
	111841	WASHER, plain, 5/8, GH230 & 300	2		108068	PIN, spring, straight, GH230 & 300	2
57	15C780	HANDLE, GH130	1	199	803298	SCREW, hex head, GH130 & 200	2
58	15C972	PIN, grooved, GH130	1		867539	SCREW, hex head, GH230 & 300	2
59	224807	BASE, valve, GH130	1	200	100527	WASHER	4
60	235014	VALVE, replacement, kit, GH130	1	213	119426	SCREW	3
61◆	15E022	SEAT, valve, GH130	1	215	198841	RETAINER	1
62◆	277364	GASKET, seat, valve, GH130	1	216	100084	BALL, metallic	1
63	243814	HOSE	1	217	116967	SPRING, compression	1
70	120211	CLIP, retaining, GH130 & 200	2	227	246173	FILTER, oil, spin on	1
	15B563	CLIP, retaining, GH230 & 300	2	228‡	15E599	HOUSING	1
75	15J645	WASHER, GH130 & 200	2	229‡	100040	PLUG, pipe	1
	183350	WASHER, GH230, & 300	2	230a	164672	ADAPTER (GH 130, 200) 1/4 npsm (m) hose connection	1
79▲	189246	LABEL	1				
81	192027	SLEEVE, cart	2	230b‡	162485	ADAPTER (GH 230, 300) 3/8 npsm (m) hose connection	1
91▲	194317	LABEL	1				
103	288732	HOSE, drain	1	231‡	244067	FILTER, fluid	1
112	24M397	HANDLE, cart	1	232‡	15C766	TUBE, diffusion	1
116	288169	FRAME, cart, GH130 & 200	1	233‡	117285	PACKING, o-ring	1
	248815	CART, frame, GH230 & 300	1	234‡	15C765	CAP, filter	1
121	116756	ELBOW	1				
132	109032	SCREW, mach, pnh	4				
150‡	245103	VALVE, drain, GH200, 230, 300	1				
150a★	193710	SEAL, valve	1				
150b★	193709	SEAT, valve	1				
150c★	114797	GASKET	1				
150d★		VALVE, assembly	1				
150e★	114708	SPRING, compression	1				
150f★	15G563	HANDLE, valve	1				
150g★	116424	NUT, cap, hex hd	1				

▲ As etiquetas de Perigo e Advertência são disponibilizadas gratuitamente

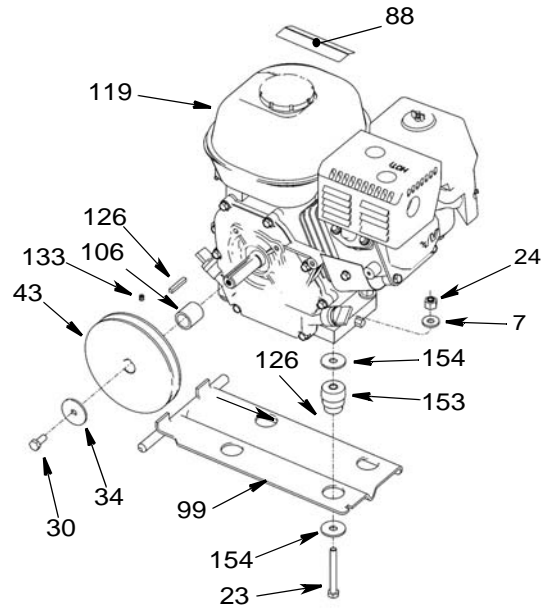
◆ Incluído no kit de substituição da válvula de drenagem 235014

★ Incluído no kit de substituição da válvula de drenagem 235103

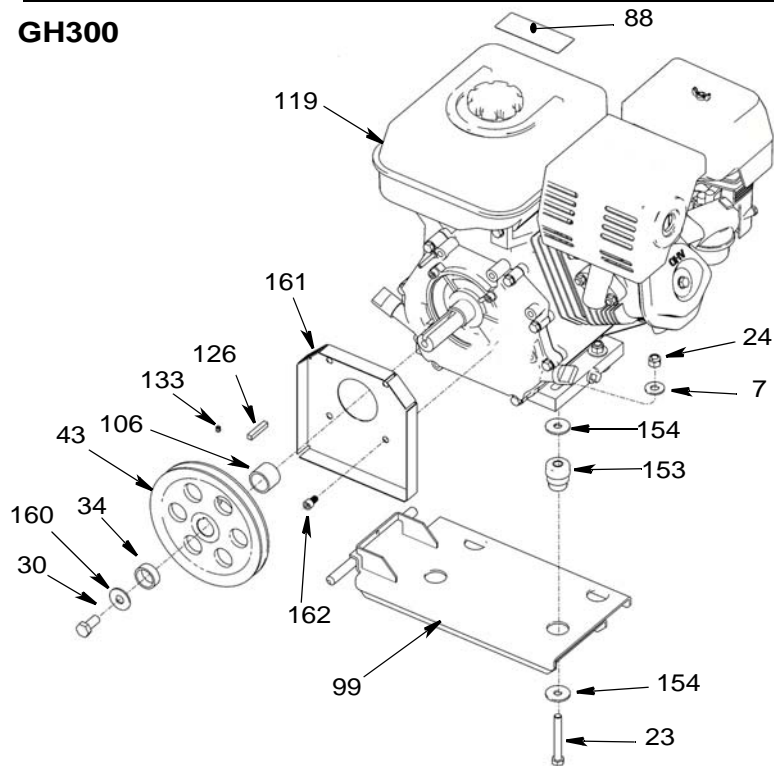
‡ Incluído no kit de substituição do filtro 24W753

Esquema de peças - Motores

GH130, 200, 230



GH300



ti8813a

Lista de peças- Motores

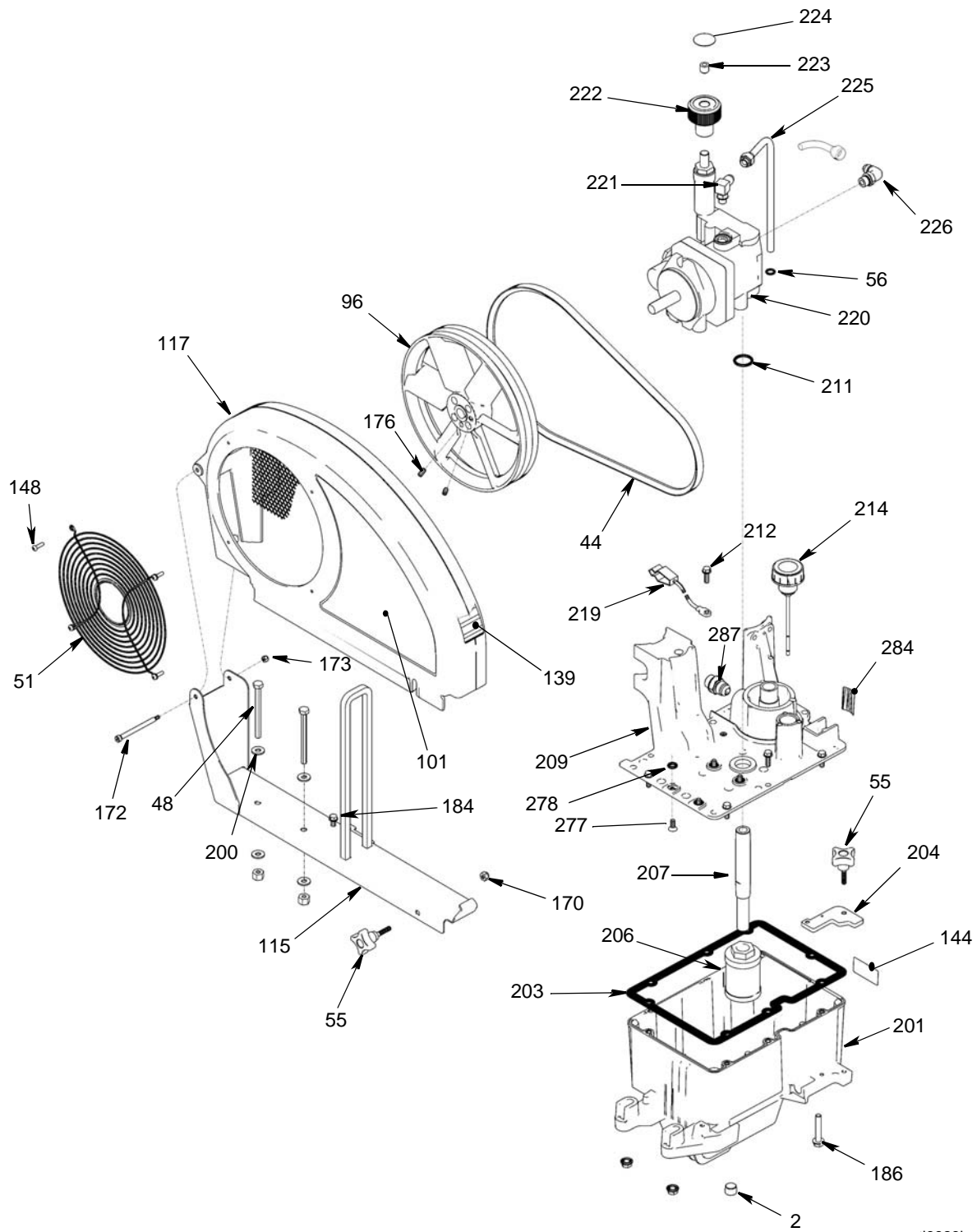
Ref	Part	Description	Qty
7	100023	WASHER,flat, GH130, 200 & 230	4
	100132	WASHER, flat, GH300	4
23	113664	SCREW,cap,hex hd, GH130, 200 & 230	4
	106212	SCHREW, cap, hex hd, GH300	4
24	110838	NUT,lock, GH130, 200 & 230	4
	101566	NUT, lock, GH300	4
30	108842	SCREW,cap,hex hd, GH130, 200 & 230	1
	116645	SCREW, cap, hex hd, GH300	1
34	112717	WASHER,GH130, 200 & 230	1
	119438	WASHER, GH300	1
43	116908	PULLEY,5.50 in, GH130, 200 & 230	1
	119401	PULLEY, GH300	1
88▲	194126	LABEL	1
99	15F157	BRACKET,mounting, engine, GH130, 200 & 230	1
	15E583	BRACKET, mounting, engine, GH300	1
106	15B314	SLEEVE,motor shaft, GH130, 200 & 230	1
	15E586	SLEEVE, motor shaft, GH300	1
119*	120590	ENGINE, gasoline, 120 cc, Honda, GH130	1
	802264	ENGINE,gasoline, 160 cc, GH200	1
	116298	ENGINE, gasoline, 200 cc, Honda, GH230	1
	803900	ENGINE, gasoline, 270 cc, Honda, GH300	1
126	117632	KEY,square,3/16 X 1.25, GH130, 200 & 230	1
	119484	KEY, parallel, square, GH300	1
133	100002	SCREW,set,sch	1
153	15E888	DAMPENER,motor mount, GH130, 200 & 230	4
	195515	DAMPENER, motor mount, GH300	4
154	108851	WASHER,plain	8
160	15E764	SPACER, GH300	1
161	15E973	SHIELD, GH300	1
162	C20010	SCREW, GH300	5

* Kits de Reparação do Motor:

288678	120 cc (4,1 CV)
248943	160 cc (5,6 CV)
248944	200 cc (6,6 CV)
248945	270 cc (9,1 CV)

▲ As etiquetas de Perigo e Advertência são disponibilizadas gratuitamente

Esquema de peças - Todos os equipamentos



ti8823b

Lista de peças - Todos os equipamentos

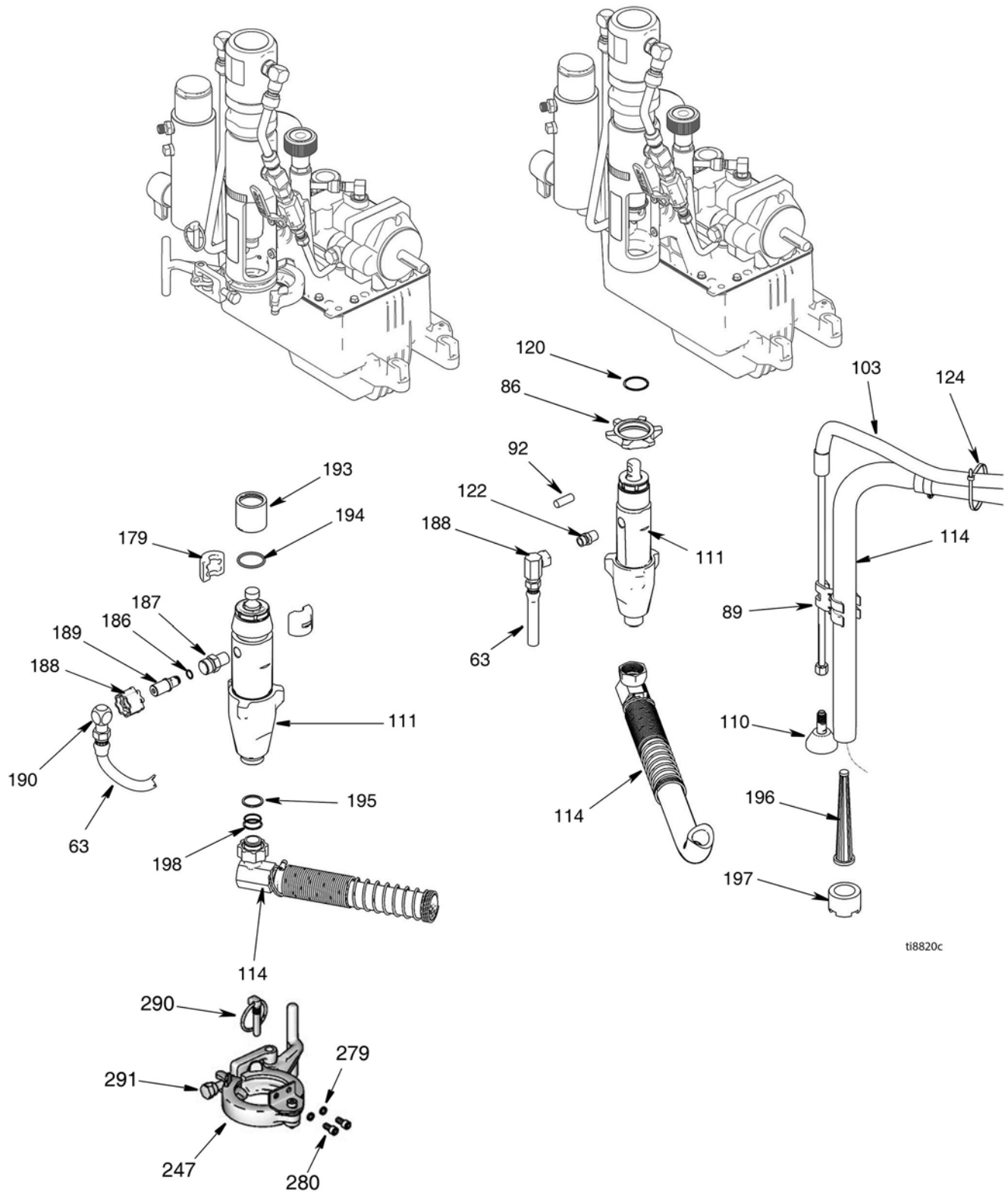
Ref	Part	Description	Qty				
				186	120655	SCREW,mach,hex washer head, GH130 & 200	2
					17D142	SCREW,mach,hex washer head, GH230 & 300	2
2	101754	PLUG	1	200	100527	WASHER	2
44	119433	BELT, GH130, 200, 230	1	201	15J513	TANK,reservoir	1
	119432	BELT, GH300	1	202	101754	PLUG,pipe	1
48	803298	SCREW,hex head, GH130 & 200	2	203	120604	GASKET,reservoir	1
	867539	SCREW,hex head, GH230 & 300	2	204	15E476	BRACKET,retainer, motor	1
51	117284	GRILL,fan guard	1	206	116919	FILTER	1
55	15D862	NUT,hand	2	207	15E587	TUBE,suction	1
56	154594	O-RING	1	208	154594	PACKING,o-ring	1
96	15E410	PULLEY,fan	1	209	15J363	COVER,reservoir	1
99	15F157	BRACKET,mounting, engine, GH130, 200 & 230	1	211	156401	PACKING,o-ring	1
	15E583	BRACKET, mounting, engine, GH300	1	212	119426	SCREW	8
101▲	15K431	LABEL, GH130	1	214	120726	CAP,breather, filler	1
	15K433	LABEL, GH200	1	219	237686	WIRE,ground with clamp	1
	15K435	LABEL, GH230	1	220	288733	PUMP,hydraulic. GH130	1
	15K437	LABEL, GH300	1		246178	PUMP, hydraulic, GH200	
115	288261	RAIL,belt guard, assembly, GH130 & 200	1		249003	PUMP, hydraulic, 230/300	
	288393	RAIL, belt guard, assembly, GH230 & 300	1	221	110792	FITTING,elbow, male, 90°	1
117	288734	GUARD,belt assembly, painted, GH130 & 200	1	222	15B438	KNOB,pressure	1
	248973	GUARD, belt, assembly, painted, GH230 & 300	1	223	117560	SCREW,set, socket head	1
139▲	198492	LABEL	1	224▲	15A464	LABEL,control	1
144▲	15K440	LABEL	1	225	198699	TUBE,hydraulic, case drain	1
148	115477	SCREW,mach,torx pan hd	4	226	116829	FITTING,elbow, with o-rings	1
170	102040	NUT,lock,hex	1	277	117471	SCREW	4
172	119434	SCREW,shoulder, socket head	1	278	107188	PACKING, o-ring	4
173	116969	NUT,lock	1	284▲	198585	LABEL	1
176	120087	SCREW,set, 1/4 X 1/2	2	287	120184	FITTING	1
184	260212	SCREW,hex washer hd,thd form	1				

▲ As etiquetas de Perigo e Advertência são disponibilizadas gratuitamente

Esquema de peças - Equipamentos, Kits OEM

GH200/230/300

GH130



ti8820c

Lista de peças - Equipamentos, Kits OEM

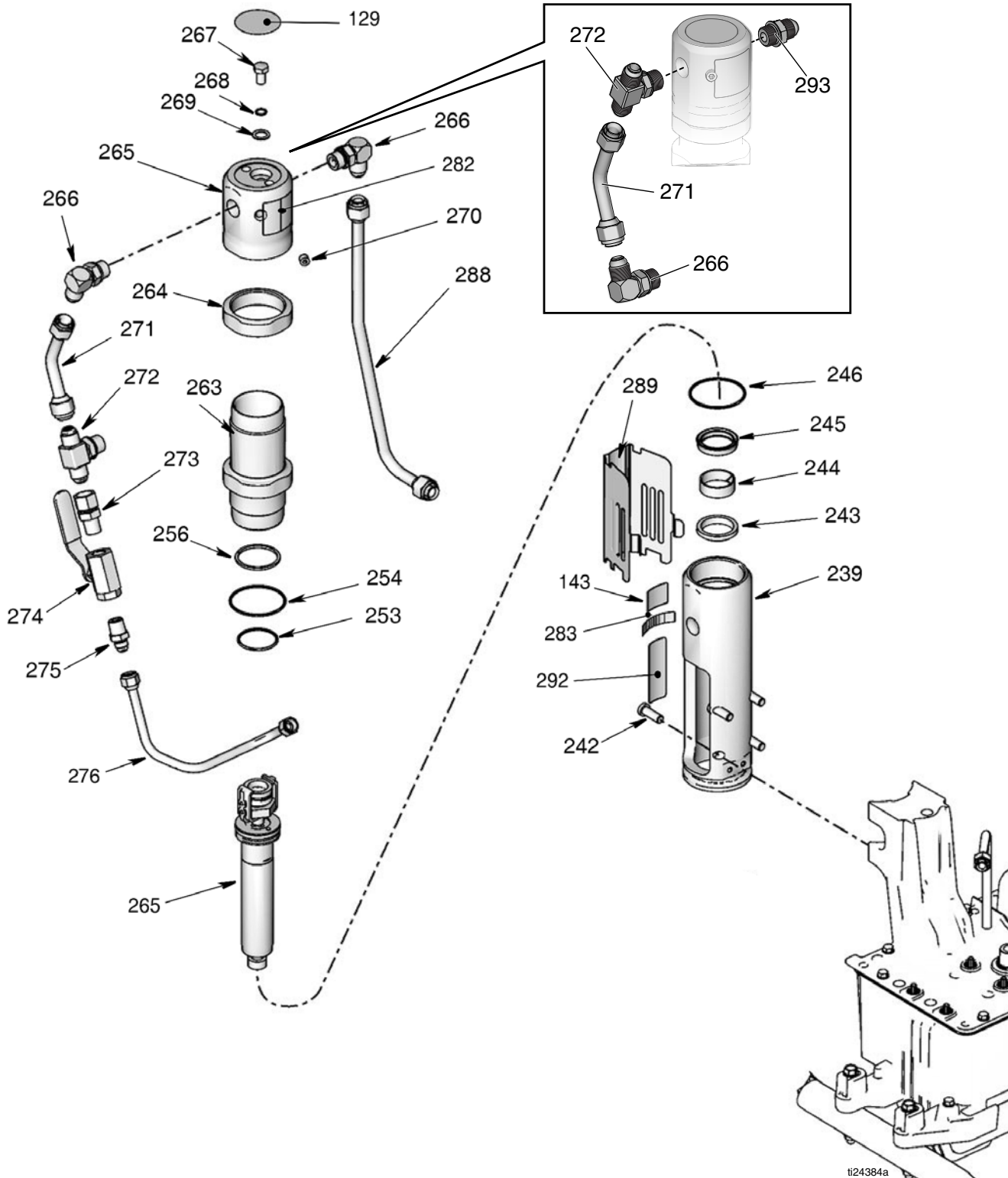
Ref	Part	Description	Qty
			122
		162485 ADAPTER, nipple, GH130	1
		196178 ADAPTER, nipple, GH130 OEM	1
63	243814	HOSE, coupled	1
86	193031	NUT, retaining, GH130	1
89	15D000	CLIP, drain line	1
92	15J141	PIN, pump, GH130	1
103	288732	KIT, drain hose	1
110	241920	DEFLECTOR, threaded	1
111	24B748	PUMP, kit, displacement, GH130	1
	288467	PUMP, kit, displacement, GH200	1
	288468	PUMP, kit, displacement, GH230 & 300	1
114	288251	HOSE, suction, 5 gallon, GH130	1
	288252	HOSE, suction, 5 gallon, GH200, 230 & 300	1
115	208259	Hose, suction, 30/55 gallon, GH130 (not shown)	1
	289669	HOSE, suction, 30/55 gallon, GH200/230/300 (not shown)	1
120	116551	RING, retaining, GH130	1
		124 114958 STRAP, tie	4
		179 277377 COUPLER	2
		186 107505 PACKING, o-ring	1
		187 15J413 FITTING, pump, QD	1
		188 120583 NUT, hand, GH 200/230/300	1
		207123 UNION, swivel, 90°, GH130 OEM	1
		189 15J410 FITTING, QD	1
		190 155699 FITTING, elbow, street	1
		196179 FITTING, elbow, street, GH200/230/300 OEM	1
		193 15H957 COVER, coupler	1
		194 156698 PACKING, o-ring	1
		195 119566 WASHER, garden hose	1
		196* 288472 INLET FILTER, 10 mesh, standard	1
		289131 INLET FILTER, 16 mesh	1
		197* 288480 NUT, strainer, inlet	1
		198 117559 O-RING	2

* Included in Accessory Kit 288481 (10 mesh) or Accessory Kit 289132 (16 mesh)

Esquema de peças

Equipamentos

Kits OEM



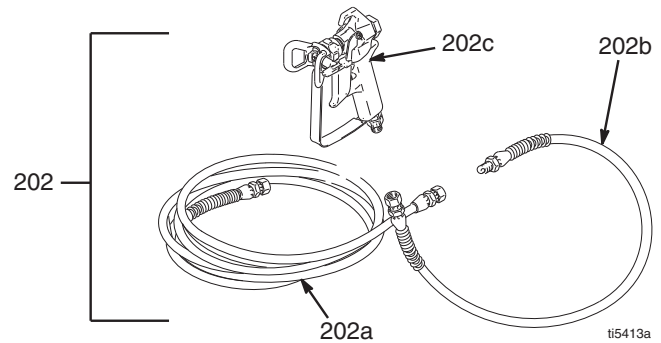
Lista de peças - Equipamentos, Kits OEM

Ref	Part	Description	Qty			
					15E596	TUBE, hydraulic, supply, GH230 & 300 1
129▲◆✓	15B063	LABEL	1			
143▲◆	15K430	LABEL, GH130	1	272◆	117609	FITTING, tee, branch, str thd 1
	15K432	LABEL, GH200	1	273	117328	FITTING, nipple, straight 1
	15K434	LABEL, GH230	1	274	117441	VALVE, ball 1
	15K436	LABEL, GH300	1	275	116813	FITTING, nipple, hydraulic 1
239◆	15H953	MANIFOLD, GH130	1	276	15J819	TUBE, hydraulic, supply, GH130 1
	15J278	MANIFOLD, GH200	1		15J846	TUBE, hydraulic, supply, GH200 1
	15J279	MANIFOLD, GH230 & 300	1		15J864	TUBE, hydraulic, supply, GH230, GH300 1
242◆	15B564	SCREW, cap socket	4			
243‡◆	117739	WIPER, rod	1	279	105510	WASHER, lock, spring (hi-collar), GH200, GH230, GH300 2
244‡◆	112342	BEARING, rod	1			
245‡◆	112561	PACKING, block	1	280	101550	SCREW, cap, sch 2
246‡◆	117283	PACKING, o-ring	2	282▲◆✓	15B804	LABEL 1
247	288344	CLAMP, pump; GH 200, 230, 300	1	283▲◆	192840	LABEL 1
				288	15J824	TUBE, hydraulic, return, GH130 1
253‡◆✓	108014	PACKING, o-ring	1		15J845	TUBE, hydraulic, return, GH200 1
254‡◆✓	178226	SEAL, piston	1		15J863	TUBE, hydraulic, return, GH230 & 300 1
256‡◆✓	178207	BEARING, piston	1			
263◆	246176	SLEEVE, hydraulic cylinder, kit, GH130 & 200	1	289	15J503	SHIELD, rod, model 255095 only 1
	248991	SLEEVE, hydraulic cylinder, kit, GH230 & 300)	1	290	288741	KIT, repair, pin/spacer; GH 200, 230, 300 1
264◆	15A726	NUT, jam	1	291	15J417	BOLT, adjustment; GH 200, 230, 300 1
265◆	288735	KIT, repair, trip rod, piston; GH130 only	1	292◆	15F584	LABEL 1
	288736	KIT, repair, trip rod, piston; GH 200 only	1	293	120184	FITTING, straight, OEM kits only 1
	288737	KIT, repair, trip rod, piston; GH 230/300 only	1			
266◆	117607	FITTING, elbow std thd	2			
267✓◆	106276	SCREW, cap, hex head	1			
268✓◆	155685	PACKING, o-ring	1			
269✓◆	178179	WASHER, sealing	1			
270✓◆	100139	PLUG, pipe	1			
271◆	198629	TUBE, hydraulic, supply, GH130 & 200	1			

- ▲ As etiquetas de Perigo e Advertência são disponibilizadas gratuitamente
- ◆ Incluído no kit de reparação do motor hidráulico: 288758 - GH130; 288759 - GH200; 288760 - GH230 e 300
- ✓ Incluído no Kit de haste deslizante/biela: 288735 - GH130; 288736 - GH200; 288737 - GH230 e 300
- ‡ Incluído no kit de vedante 246174

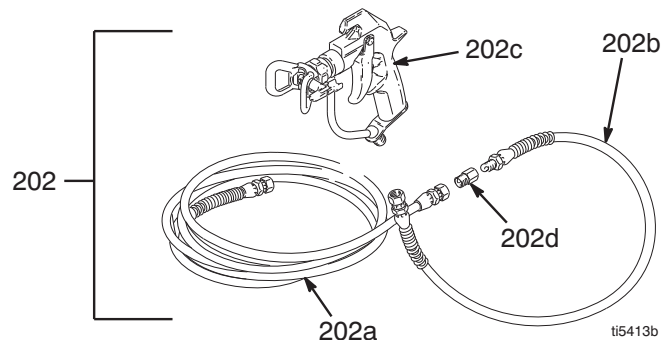
Equipamentos GH130 e 200 com pistola de pintura e tubos flexíveis

Ref No.	Part No.	Description	Qty.
202	288489	KIT, gun, Contractor 3300 psi (227 bar, 22.7 MPa) Includes 202a - 202d	1
202a	240794	HOSE, grounded, nylon; 1/4 in. ID; cpld 1/4-18 npsm; 50 foot (15 m); spring guards both ends 3300 psi (227 bar, 22.7 MPa)	1
202b	238358	HOSE, grounded, nylon; 3/16 in. ID; cpld 1/4 npt(m) x 1/4 npsm(f); 3 foot (0.9 m); spring guards both ends 3300 psi (227 bar, 22.7 MPa)	1
202c	288420	Contractor Spray Gun Includes 517 RAC® X SwitchTip and HandTite™ Guard See 311861 for parts	1



Equipamentos GH230 e 300 com pistola de pintura e tubos flexíveis

Ref No.	Part No.	Description	Qty.
202	287042	KIT, gun, Silver 3300 psi (227 bar, 22.7 MPa) Includes 202a - 202d	1
202a	240797	HOSE, grounded, nylon; 3/8 in. ID; cpld 3/8-18 npsm; 50 foot (15 m); spring guards both ends 3300 psi (227 bar, 22.7 MPa)	1
202b	241735	HOSE, grounded, nylon; 1/4 in. ID; cpld 1/4 npt(m) x 1/4 npsm(f); 3 foot (0.9 m); spring guards both ends 3300 psi (227 bar, 22.7 MPa)	1
202c	246240	Silver Spray Gun Includes 517 RAC® X SwitchTip and HandTite™ Guard See 311254 for parts	1
202d	159841	ADAPTER, 3/8 X 1/4 in. npt	1



Dados técnicos do equipamento

Equipamento	Pressão psi do líquido (bar)	Capacidade do reservatório hidráulico em galões (litros)	Pressão hidráulica psi máxima (bar)	Cilindrada do motor (cv)	Débito máximo gpm (lpm)	Tamanho máximo do bico	Entrada de líquido em polegadas	Ligação do tubo flexível npsm (m)	Saída de líquido npt (f)
GH130	3300 (227)	1,25 (4,75)	1510 (104)	120 (4,0)	1,30 (5,9)	0,037	3/4 npt(m)	1/4	3/8
GH200	3300 (227)	1,25 (4,75)	1855 (128)	160 (5,5)	2,15 (9,8)	0,047	1 5/16-12 UN-ZA	1/4	3/8
GH230	3300 (227)	1,25 (4,75)	1855 (128)	200 (6,5)	2,35 (10,7)	0,053	1 5/16-12 UN-ZA	3/8	3/8
GH300	3300 (227)	1,25 (4,75)	1855 (128)	270 (9,0)	3,0 (11,4)	0,057	1 5/16-12 UN-ZA	3/8	3/8

Peças em contacto com o produto do equipamento básico:

aço carbono zincado e niquelado, aço inoxidável, PTFE, acetal, cromagem, couro, V-Max UHMWPE, alumínio, aço inoxidável, carboneto de tungstênio, cerâmica, nylon, alumínio.

Níveis sonoros*

Motor	Pressão sonora dB(A)	Potência sonora dB(A)
120 cc (4,0 cv)	88	103
160 cc (5,5 cv)	96	110
200 cc (6,5 cv)	96	110
270 cc (9,0 cv)	96	110

*Medido em condições normais de carga máxima (apenas combustível).

Dimensões

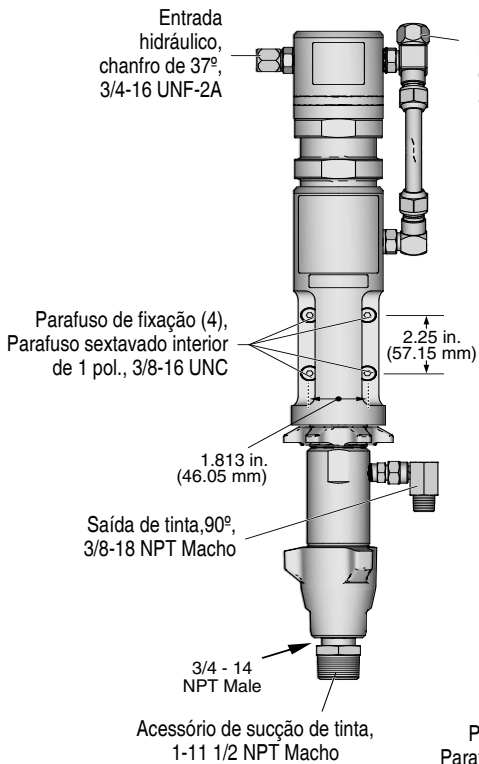
Equipamento	Peso em lb (kg)	Largura em pol. (cm)	Comprimento em pol. (cm)
GH130	155 (70,3)	24 (61)	41 (104,1)
GH200	160 (73,4)	24 (61)	41 (104,1)
GH230	168 (75,6)	24 (61)	48 (121,92)
GH300	195 (87,8)	24 (61)	48 (121,92)

Dados técnicos dos kits OEM

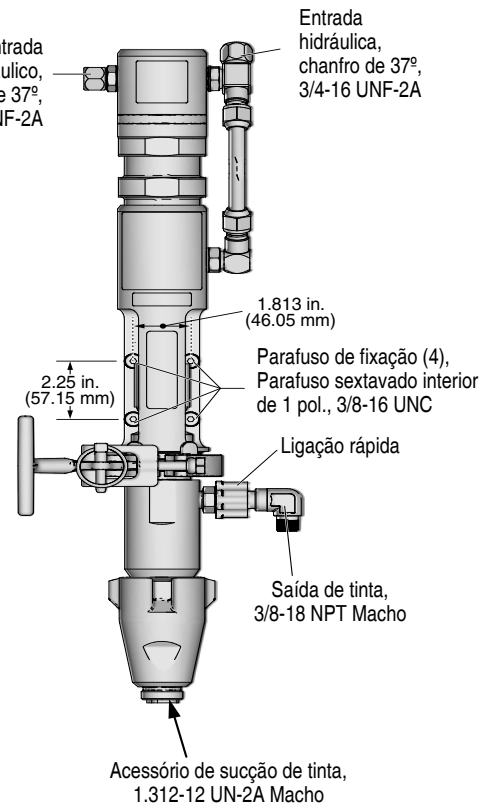
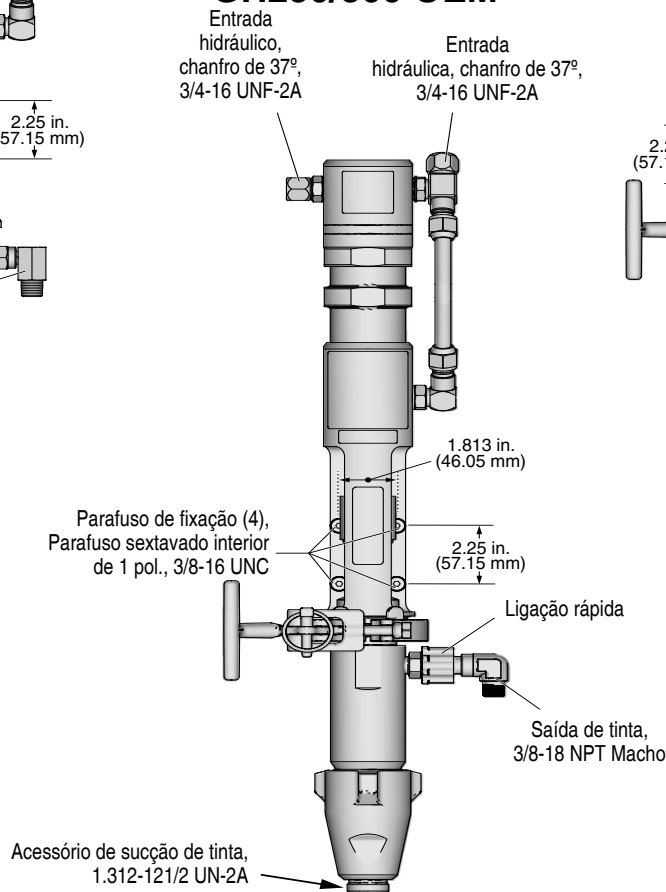
Kit OEM	Rácio de pressão hidráulica/pintura	Entrada fornecida pelo utilizador			Saída da unidade		Dimensões			Peso (lb/kg)
		Pressão hidráulica máxima (psi/MPa/bar)	Fluxo hidráulico necessário em fluxo livre (gpm/lpm)	Velocidade de máxima de ciclo (cpm)	Pressão máxima do líquido (psi/MPa/bar)	Fluxo máximo (gpm/lpm)	Peso (pol/mm)	Largura (pol/mm)	Profundidade (pol/mm)	
GH130	2,19:1	1510/10,4/104,1	4,01/15,2	125	3300/22,8/227,5	1,30/4,92	25,4/645	5,70/145	3,14/80	27,5/12,5
GH200	1,78:1	1855/12,8/127,9	5,13/19,4	160	3300/22,8/227,5	2,15/8,14	25,60/650	5,39/137	5,39/137	32,5/14,7
GH230/300	1,78:1	1855/12,8/127,9	6,60/25,0	145	3300/22,8/227,5	3,0/11,4	28,80/732	8,94/227	5,38/137	35/15,9

GH130 OEM

GH200 OEM



GH230/300 OEM



ti24313b

Garantia Standard da Graco

Graco warrants all equipment referenced in this document which is manufactured by Graco and bearing its name to be free from defects in material and workmanship on the date of sale to the original purchaser for use. With the exception of any special, extended, or limited warranty published by Graco, Graco will, for a period of twelve months from the date of sale, repair or replace any part of the equipment determined by Graco to be defective. This warranty applies only when the equipment is installed, operated and maintained in accordance with Graco's written recommendations.

This warranty does not cover, and Graco shall not be liable for general wear and tear, or any malfunction, damage or wear caused by faulty installation, misapplication, abrasion, corrosion, inadequate or improper maintenance, negligence, accident, tampering, or substitution of non-Graco component parts. Nor shall Graco be liable for malfunction, damage or wear caused by the incompatibility of Graco equipment with structures, accessories, equipment or materials not supplied by Graco, or the improper design, manufacture, installation, operation or maintenance of structures, accessories, equipment or materials not supplied by Graco.

This warranty is conditioned upon the prepaid return of the equipment claimed to be defective to an authorized Graco distributor for verification of the claimed defect. If the claimed defect is verified, Graco will repair or replace free of charge any defective parts. The equipment will be returned to the original purchaser transportation prepaid. If inspection of the equipment does not disclose any defect in material or workmanship, repairs will be made at a reasonable charge, which charges may include the costs of parts, labor, and transportation.

Graco's sole obligation and buyer's sole remedy for any breach of warranty shall be as set forth above. The buyer agrees that no other remedy (including, but not limited to, incidental or consequential damages for lost profits, lost sales, injury to person or property, or any other incidental or consequential loss) shall be available. Any action for breach of warranty must be brought within two (2) years of the date of sale.

GRACO MAKES NO WARRANTY, AND DISCLAIMS ALL IMPLIED WARRANTIES OF MERCHANTABILITY AND FITNESS FOR A PARTICULAR PURPOSE, IN CONNECTION WITH ACCESSORIES, EQUIPMENT, MATERIALS OR COMPONENTS SOLD BUT NOT MANUFACTURED BY GRACO. These items sold, but not manufactured by Graco (such as electric motors, switches, hose, etc.), are subject to the warranty, if any, of their manufacturer. Graco will provide purchaser with reasonable assistance in making any claim for breach of these warranties.

In no event will Graco be liable for indirect, incidental, special or consequential damages resulting from Graco supplying equipment hereunder, or the furnishing, performance, or use of any products or other goods sold hereto, whether due to a breach of contract, breach of warranty, the negligence of Graco, or otherwise.

PARA CLIENTES PORTUGUESES DA GRACO

As partes confirmam que solicitaram que o presente documento, assim como todos os demais documentos, notas e processos legais inseridos, atribuídos ou instituídos de acordo com o mesmo ou relacionados directa ou indirectamente com este documento, fossem redigidos em inglês.

ADDITIONAL WARRANTY COVERAGE

Graco does provide extended warranty and wear warranty for products described in the Graco Contractor Equipment Warranty Program".

Graco Information

For the latest information about Graco products, visit www.graco.com.

For patent information, see www.graco.com/patents.

TO PLACE AN ORDER, contact your Graco distributor or call 1-800-690-2894 to identify the nearest distributor.

*All written and visual data contained in this document reflects the latest product information available at the time of publication.
Graco reserves the right to make changes at any time without notice.*

Para obter informações sobre patentes, consulte www.graco.com/patents
Tradução das instruções originais. This manual contains Portuguese. MM 311797

Graco Headquarters: Minneapolis

International Offices: Belgium, China, Japan, Korea

GRACO INC. AND SUBSIDIARIES • P.O. BOX 1441 • MINNEAPOLIS MN 55440-1441 • USA

Copyright 2007, Graco Inc. All Graco manufacturing locations are registered to ISO 9001.

www.graco.com

Revised May 2016