

Esecuzione remota illuminata di G3 Kit pulsanti

3A1017D

ITA

Utilizzata per l'indicazione remota dello stato della pompa e per avviare un'operazione manuale di lubrificazione. Esclusivamente per utilizzo professionale.

Numeri di kit*: 12 Volt - 571030, 571032; 24 Volt - 571031, 571033

*Tutti i kit sono classificati IP65.

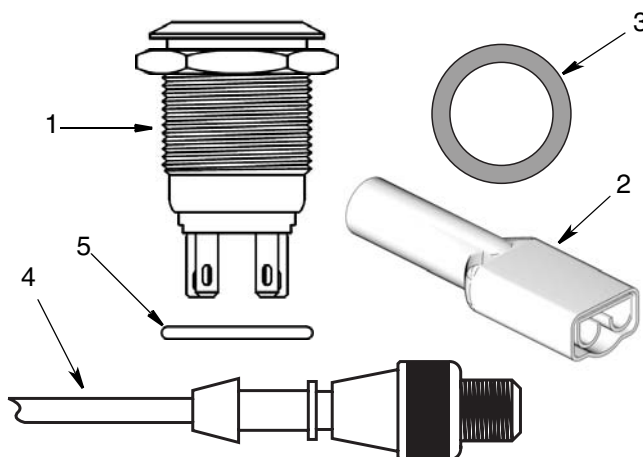


Importanti istruzioni sulla sicurezza

Leggere tutte le avvertenze e le istruzioni contenute nel presente manuale e nel manuale di istruzioni della Pompa G3 allegato a questa unità. Conservare queste istruzioni.

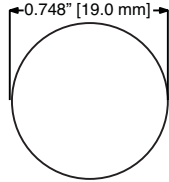
Parti incluse nei kit

N. articolo	Descrizione	Qtà
1	PULSANTE, premi, 12 V, Kit 571030, 571032; 24 V, Kit 571031, 571033	1
2	CONNETTORE, rapido	4
3	ETICHETTA, esecuzione	1
4	FASCIO, cavi, M12 al cavo nudo, modelli 571032, 571033	1
5	ANELLO DI TENUTA	1



Istruzioni

1. Scollegare la sorgente di alimentazione dalla pompa G3.
2. Eseguire un foro nel pannello o nella piastra. (vedere l'illustrazione a destra per la misura della sagoma).



3. Rimuovere il controdado (a) dal pulsante (1). Installare l'anello di tenuta (5) (FIG. 1).

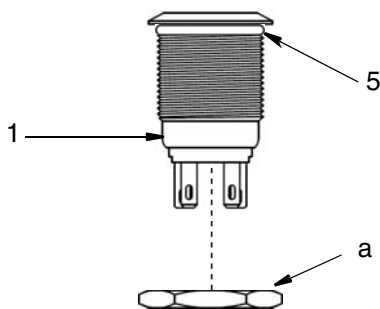


FIG. 1

4. Per le installazioni di emissioni manuali remote illuminate, collegare l'estremità del fascio cavi (4) alla posizione del connettore sulla pompa G3 identificata con il simbolo a destra. (fare riferimento al diagramma di cablaggio, pagina 4).



NOTA: Per le installazioni del cavo di alimentazione a 5 filamenti (Graco N. parte 123750, venduto separatamente), collegare l'estremità del fascio cavi all'ingresso dell'alimentazione CPC. (fare riferimento al diagramma di cablaggio, pagina 4).

5. Convogliare e serrare il fascio cavi (4) dalla posizione dell'installazione del G3. Tagliare la lunghezza eccessiva dei cavi dal fascio cavi(4).
6. Togliere il rivestimento di circa 1" di cablaggio e 1/4" del conduttore. Installare i connettori rapidi (2) ai cavi (4) utilizzando un connettore crimp.
7. Inserire l'estremità dei cavi (4) dalla parte posteriore del pannello o della piastra, attraverso il controdado (a) e attraverso il foro nel pannello o nella piastra (c) (FIG. 2). (Notare la posizione dell'anello di tenuta (5) per una corretta installazione.)

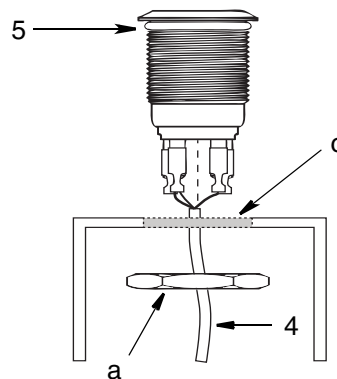


FIG. 2

8. Collegare il fascio cavi (4) al pulsante (1). Fare riferimento alla pagina del diagramma di cablaggio 4.
9. Inserire il pulsante nel foro del pannello o della piastra (b) e serrare manualmente il controdado (a) per fissare in posizione il pulsante (1).
10. Pulire la superficie intorno all'estremità esterna del pulsante (1). Posizionare l'etichetta (3) intorno al pulsante e far aderire l'etichetta al pannello o alla piastra.

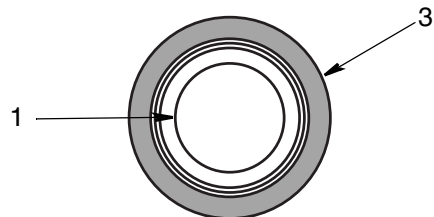


FIG. 3

Installazione di prova

Esecuzione manuale remota illuminata

1. Avviare il G3 e inserire la modalità di configurazione premendo entrambi i pulsanti di FRECCIA SU e GIÙ per 3 secondi.



2. L'illuminazione del pulsante dovrebbe passare da verde a giallo e rosso.

3. Premere il pulsante Reset per uscire dal test.



Cavo di alimentazione a 5 filamenti CPC

1. Avviare il G3 e inserire la modalità di configurazione premendo entrambi i pulsanti di FRECCIA SU e GIÙ per 3 secondi.



2. Il pulsante lampeggerà di colore verde.

3. Premere il pulsante Reset per uscire dal test.



Test dell'esecuzione manuale

Premere il pulsante di esecuzione remota e verificare che la spia diventi verde e che l'unità sia entrata nel ciclo di lubrificazione.

Convalida della funzione colore

	A tre colori Illuminazione remota	Standard Illuminazione remota
Unità in modalità SPENTO	Off (spento)	Off (spento)
Unità in modalità ACCESO	Verde	Verde
Condizione di avvertenza	Giallo	Si accende e si spegne una volta al secondo
Condizione di malfunzionamento	Rosso	Si accende e si spegne una volta al secondo

Diagrammi di cablaggio



Uscita manuale remota illuminata

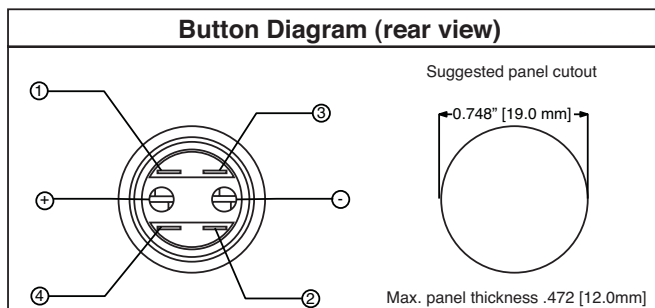
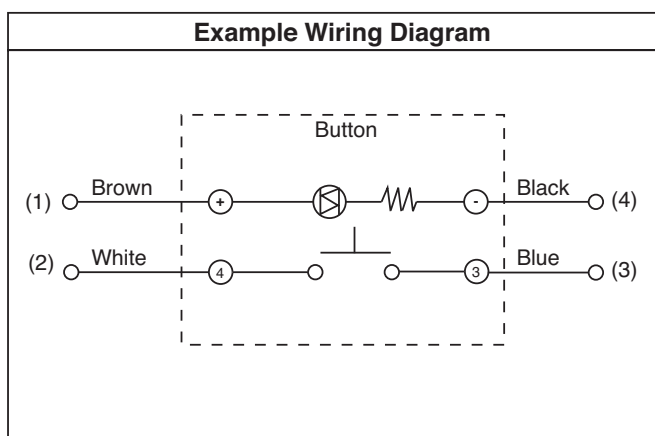
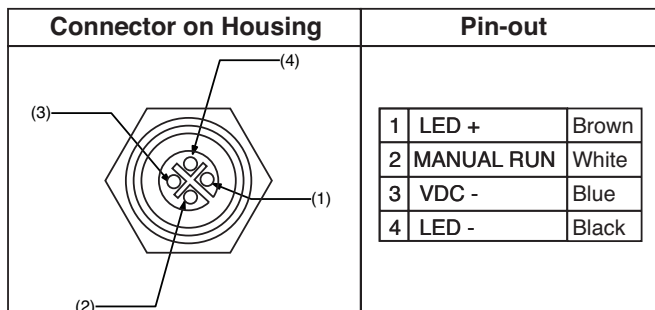


FIG. 4

Cavo di alimentazione a 5 filamenti (installazione alternata)

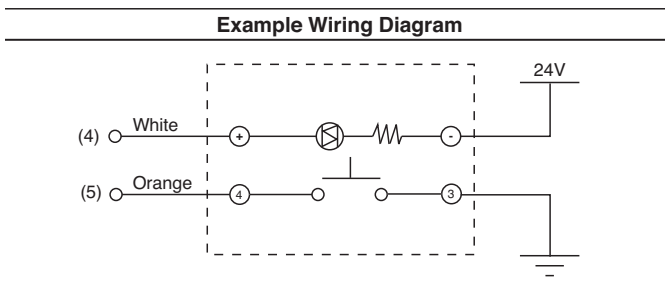
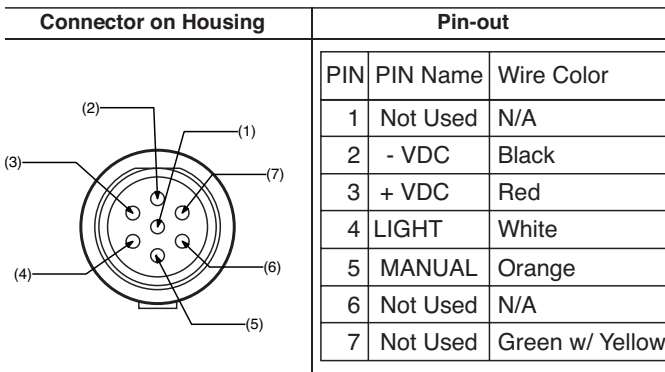


FIG. 5

Tutte le informazioni e le illustrazioni contenute nel presente documento sono basate sulle informazioni più aggiornate disponibili al momento della pubblicazione.

Graco si riserva il diritto di apportare modifiche in qualunque momento senza preavviso.

Traduzione delle istruzioni originali. This manual contains Italian. MM 3A0528

Sedi Graco: Minneapolis

Uffici internazionali: Belgio, Cina, Giappone, Corea

GRACO INC. P.O. BOX 1441 MINNEAPOLIS, MN 55440-1441

Copyright 2010, Graco Inc. registrazione ISO 9001

www.graco.com

6/2010, revisione 7/2010