

# Manuel d'instructions – Liste de pièces



## Instructions de sécurité importantes

Veillez lire tous les avertissements et instructions de ce manuel.  
Conservez ces instructions.

# Pompe volumétrique

334336ZAH

FR

*Pression de service maximum 250 bars (24,8 MPa, 3 600 psi)*

### Modèle 244197, série A

Ultra<sup>®</sup> Max et Ultimate Mx™ 795 et 1095  
GMax™ 3900

### Modèle 244224, série A

Ultra Max et Ultimate Mx 1595  
GMax 5900 et 5900 convertibles

### Modèle 244201, série A

245044, 245046, 245049 Mark V™  
GMax 5900HD

### Modèle 245904, série A

245047 Mark V International (billes en céramique)

### Modèle 244954, séries A, B, C

HydraMax™ 225

### Modèle 244957, séries A, B, C

HydraMax 300/350

### Modèle 245889, série B

Mark V SpackMax™

### Modèle 246257, série A

GMax 7900, GH™ 200 ; modèles 233940 – 233943

### Modèle 248971, série A

GH 200 ; modèles 248559 série A – 248567 série A  
EH™ 200

### Modèle 248736, série A

248561 série A, 248563 série A  
GH 230, GH 300

### Modèle 277068, série A

LineLazer™ IV 200 HS  
LineLazer™ 250SPS and 250DC

### Modèle 287815, série A

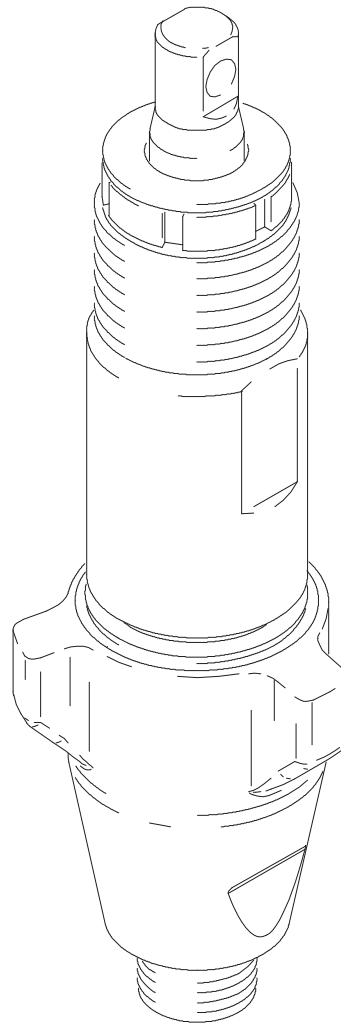
GH 230: Modèle 248561, série B  
GH 300: Modèle 248563, série B

### Modèle 287814, série A

GH 200: Modèle 248559, série B

### Modèle 287946, série A

Mark X



# Table des matières

Avertissements . . . . .	2	244957 . . . . .	20
Entretien . . . . .	4	245889 . . . . .	21
Caractéristiques techniques . . . . .	16	287946 . . . . .	22
Pièces, pompe		246257 . . . . .	23
244197 . . . . .	17	287815 . . . . .	24
244224 . . . . .	18	287814 . . . . .	25
244201 . . . . .	18	248736 . . . . .	26
245904 . . . . .	18	248971 . . . . .	27
244954 . . . . .	19	277068 . . . . .	27
		Garantie . . . . .	28

## Symboles

### Symbole d'avertissement



Ce symbole vous avertit des risques de blessure grave ou de mort en cas de non-respect des consignes.

### Symbole de mise en garde



Ce symbole vous avertit des risques d'endommagement ou de destruction de l'équipement en cas de non-respect des consignes.

# AVERTISSEMENT



INSTRUCTIONS

## RISQUES RELATIFS À UNE MAUVAISE UTILISATION DE L'ÉQUIPEMENT

Toute mauvaise utilisation de l'équipement peut causer une rupture ou un dysfonctionnement et entraîner des blessures corporelles graves.

- Cet équipement est exclusivement destiné à un usage professionnel.
- Veuillez lire tous les manuels d'instructions, les panonceaux et les étiquettes avant d'utiliser l'équipement.
- N'utilisez jamais l'équipement à d'autres fins que celles auxquelles il est destiné. En cas de doute, appelez votre distributeur Graco.
- Ne modifiez ni ne transformez jamais cet équipement. Utilisez exclusivement des pièces et des accessoires Graco d'origine.
- Ne dépassez jamais la pression maximum de service de l'élément le plus faible du système. Veuillez vous reporter aux **Caractéristiques techniques** de la page 16 pour vérifier la pression maximum de service de cet équipement.
- Utilisez des produits et des solvants compatibles avec les pièces de l'équipement en contact avec le produit. Consultez la rubrique **Caractéristiques techniques** présente dans tous les manuels livrés avec l'équipement. Veuillez lire les avertissements du fabricant de produit et de solvant.
- N'utilisez pas de trichloroéthane 1.1.1., de chlorure de méthylène ou d'autres solvants à base d'hydrocarbures halogénés, ni de fluides contenant de tels solvants dans l'équipement en aluminium sous pression. Une telle utilisation pourrait provoquer une réaction chimique, avec un risque d'explosion.
- Respectez toutes les réglementations locales, fédérales et nationales concernant les incendies, les accidents électriques et les normes de sécurité.



## RISQUES RELATIFS AUX PIÈCES EN MOUVEMENT

Les pièces en mouvement risquent de pincer, voire d'amputer des doigts.

- Tenez-vous à l'écart de toutes les pièces en mouvement lors du démarrage ou du fonctionnement de la pompe.
- Avant de procéder à l'entretien du matériel, suivez la **Procédure de décompression** de la page 4 afin d'éviter tout démarrage inopiné de l'équipement.



## RISQUES D'INJECTION CUTANÉE

Un jet de liquide sous haute pression provenant de la vanne de distribution, une fuite sur le flexible ou un composant brisé peuvent transpercer la peau. La blessure peut avoir l'aspect d'une simple coupure, mais il s'agit en fait d'une blessure sérieuse pouvant entraîner une amputation. **Consultez immédiatement un médecin pour une intervention chirurgicale.**

- Ne pointez pas la vanne de distribution vers une personne ou quelque partie du corps que ce soit.
- Ne mettez pas votre main devant la buse de distribution.
- N'essayez jamais d'arrêter ou de dévier les fuites avec la main, le corps, un gant ou un chiffon.

Suivez la Procédure de décompression de ce manuel à chaque interruption de la pulvérisation et avant tout nettoyage, vérification ou entretien de l'équipement.

# Entretien

## Procédure de décompression

### AVERTISSEMENT



#### RISQUES RELATIFS AUX ÉQUIPEMENTS SOUS PRESSION

La pression du système peut être manuellement relâchée afin d'éviter que

le système démarre ou commence à pulvériser accidentellement. Afin de réduire le risque de blessure due à une pulvérisation accidentelle du pistolet, une projection de fluide ou aux pièces en mouvement, exécutez la **Procédure de décompression** à chaque fois que :

- il vous est demandé de relâcher la pression ;
- vous arrêtez de pulvériser ;
- vous vérifiez ou entretenez une partie du système ;
- ou que vous installez ou nettoyez la buse de pulvérisation.

1. Mettez la sécurité de gâchette du pistolet.
2. Mettez l'interrupteur MARCHE/ARRÊT sur ARRÊT.
3. Débranchez le cordon d'alimentation.
4. Enlevez la sécurité de gâchette du pistolet. Maintenez une partie métallique du pistolet contre la paroi d'un seau métallique mis à la terre et pulvériser le produit dans le seau pour réduire la pression.
5. Mettez la sécurité de gâchette du pistolet.
6. Ouvrez les vannes de purge produit du système. Laissez la vanne de purge ouverte jusqu'à ce que vous soyez prêt à pulvériser de nouveau.

## Kits de réparation pour pompe

Pompe	Kit de réparation
244197	248212
244224	248213
244201	248213
244954	246341
244957	244958
245889	245819
245904	244200
246257	246341
248736	246341
248971	246341
277068	246341
287814	287813
287815	287813
287946	287945

## Outillage nécessaire

Étau  
Clés à molette de 30,48 cm (12 po.) (2)  
Marteau de 567 g (20 oz) maximum  
Petit tournevis  
Liquide d'étanchéité TSL  
Pointe ou petit tournevis long

## Nettoyage et inspection des pièces

1. Nettoyez et examinez les pièces. Prêtez une attention particulière aux sièges de bille dans la vanne d'admission et le piston, qui ne doivent présenter ni rayure, ni usure, ainsi qu'à la surface interne de la chemise et à la surface externe de la tige du piston, lesquelles ne doivent être ni rayées ni usées. Remplacez les pièces usées ou endommagées.

### AVERTISSEMENT



#### RISQUES RELATIFS À LA RUPTURE DE COMPOSANTS

N'utilisez jamais d'outils tranchants ou pointus pour démonter la chemise ou tout autre élément, cela pourrait provoquer une rupture de la pompe et causer des blessures graves. Si la chemise est difficile à démonter, renvoyez la chemise et le cylindre au distributeur Graco qui se chargera du démontage.

2. Démontez et nettoyez la chemise lors de la mise en place de nouveaux joints sur la pompe.

# Entretien

## Réparation avec la pompe séparée du pulvérisateur

### Démontage de la pompe

Fig. 1. Retirez l'écrou de presse-étoupe (202) et l'entretoise de réglage du presse-étoupe (228).

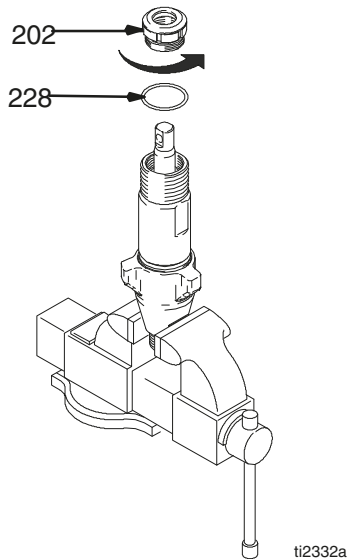


Fig. 1

ti2332a

Fig. 2. Dévissez la vanne d'admission du cylindre.

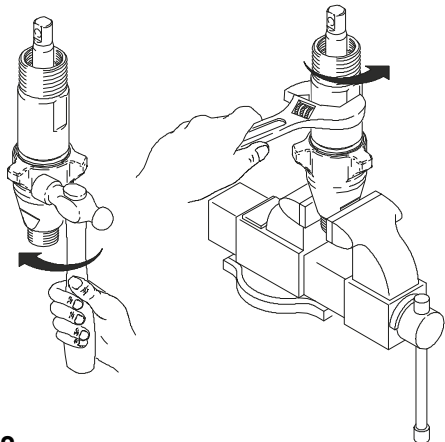


Fig. 2

7569A

Fig. 3. Démontez la vanne d'admission. Nettoyez et inspectez-la. Il peut être nécessaire d'utiliser une pointe pour extraire le joint torique (227).

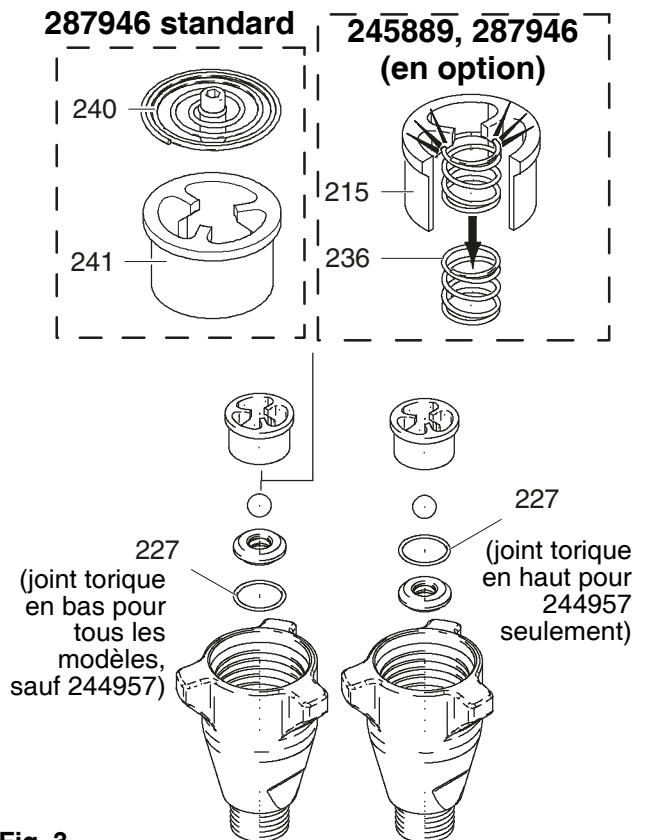


Fig. 3

Fig. 4. Tapez sur la tige de piston pour l'extraire du cylindre à l'aide d'un marteau ou retournez l'ensemble et sortez la tige de piston en la frappant contre un établi.

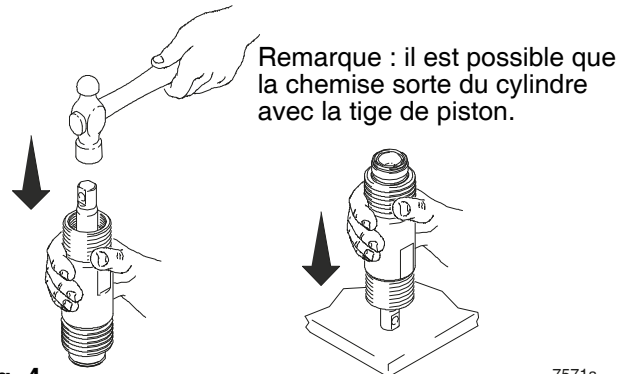


Fig. 4

7571a

Fig. 5. Sortez la tige de piston de la chemise ou sortez la chemise du cylindre.

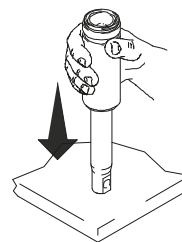


Fig. 5

7572A

# Entretien

## ⚠️ AVERTISSEMENT

### RISQUES RELATIFS À LA RUPTURE DE COMPOSANTS

Ne nettoyez pas le filetage de la vanne de piston ; ne l'essuyez pas non plus. Un tel nettoyage pourrait détruire son enduit d'étanchéité spécial et causer la dislocation de la vanne de piston en fonctionnement, ce qui pourrait entraîner l'éclatement de la pompe, avec des blessures graves potentielles.

Fig. 6. Dévissez la vanne de piston de la tige de piston. Nettoyez et examinez les pièces. Le piston dispose d'un enduit d'étanchéité/de blocage de filetage spécial. N'enlevez pas cet enduit. Cet enduit permet de procéder quatre fois au démontage/remontage avant qu'il soit nécessaire d'appliquer du Loctite® sur le filetage.

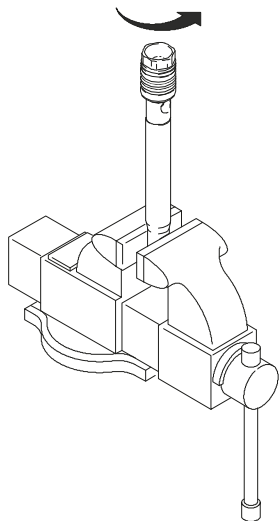


Fig. 6

7576A

Fig. 7. Enlevez les joints et les garnitures de la tige de piston.

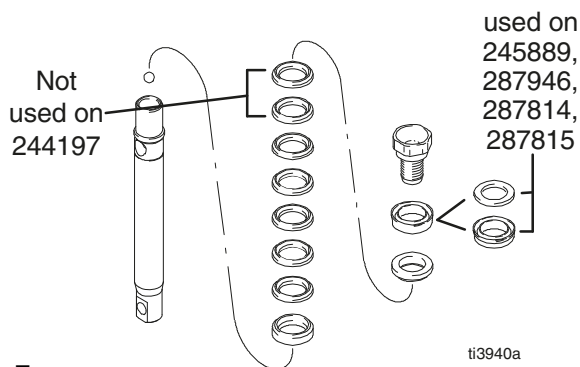


Fig. 7

ti3940a

Fig. 8 Enlevez les garnitures et les joints de presse-étoupe du cylindre. Jetez les garnitures et joints de presse-étoupe.

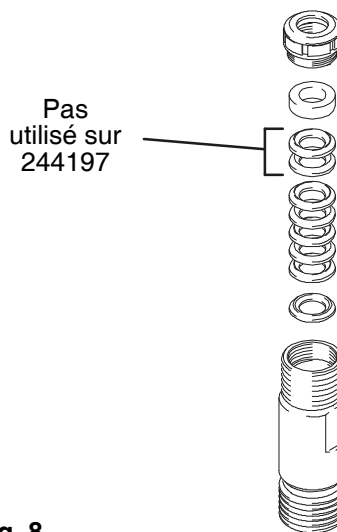
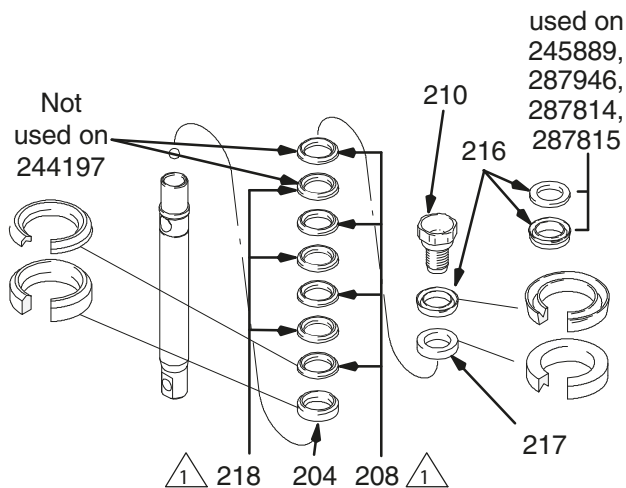


Fig. 8

7573B

### Remontage de la pompe

Fig. 9. Faites tremper tous les joints en cuir dans de l'huile SAE 30W pendant 1 heure au minimum avant le montage. Enfilez la garniture mâle (204) sur la tige de piston. Enfilez alternativement les joints en UHMWPE (208) et en cuir (218) (attention au sens) sur la tige de piston. Montez la garniture femelle (217). Montez le guide piston (216) (attention au sens) sur la vanne de piston (210). L'enduit d'étanchéité spécial recouvrant le filetage de la vanne de piston peut supporter quatre changements de joints. Enduisez le filetage de la vanne de piston de Loctite® après le quatrième changement de joints.



⚠️ 244954, 246257, 245889; 208 and 218 are 203 and 223, respectively. 287946; 208 and 218 are 203 and 209, respectively.

7574c

Fig. 9

Remarque : les pompes 287814 et 287815 ne comportent pas de joints en cuir dans le bloc de piston. Enfilez alternativement les joints bleus (208) et bruns (218) dans ces pompes.

# Entretien

Fig. 10. Montez la bille (206) dans la tige de piston. Si le filetage de la vanne de piston est enduit de Loctite®, faites attention à ne pas en mettre sur la bille.

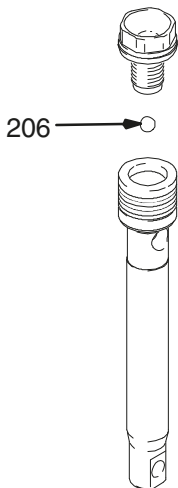


Fig. 10

7575A

Fig. 11. Serrez la vanne de piston sur la tige de piston comme spécifié :

Torque to  $27 \pm 3$  ft-lb  
(244197)

Torque to  $55 \pm 3$  ft-lb  
(244224, 244201, 245889)

Torque to  $190 \pm 10$  ft-lb  
(244957)

Torque to  $100 \pm 5$  ft-in  
(244954, 246257, 287946,  
277068, 248736, 248971,  
287814, 287815)

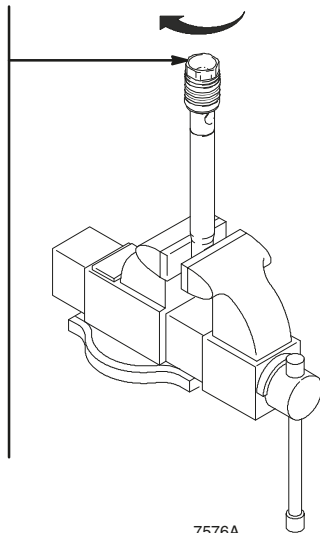


Fig. 11

7576A

Fig. 12. Faites tremper tous les joints en cuir dans de l'huile SAE 30W pendant 1 heure au minimum avant le montage. Mettez la garniture mâle (204) dans le cylindre. Enfilez alternativement les joints en UHMWPE (203) et en cuir (223) (attention au sens). Mettez la garniture femelle (224) dans le haut du cylindre. Placez les joints d'étanchéité.

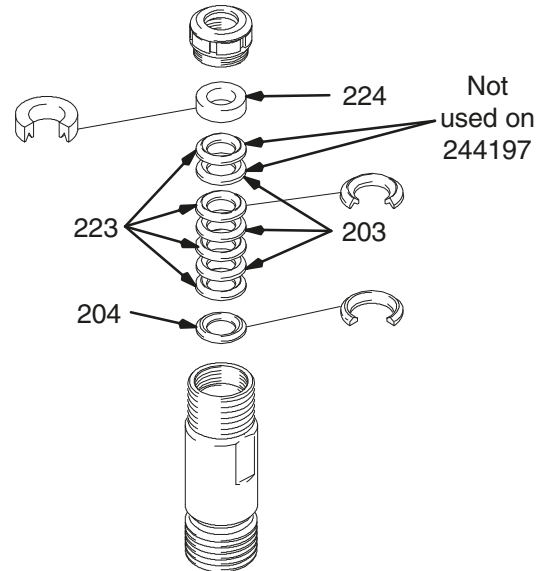


Fig. 12

7573B

Fig. 13. Placez le joint (201) dans l'écrou de presse-étoupe (202). Mettez l'entretoise de réglage du presse-étoupe (228) sur l'écrou de presse-étoupe. Montez l'écrou de presse-étoupe dans le cylindre sans le serrer.

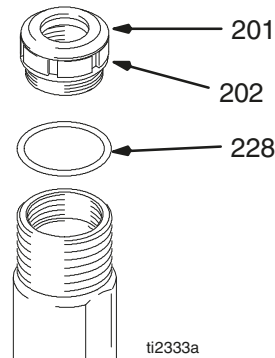


Fig. 13

ti2333a

# Entretien

Fig. 14. Graissez les joints du piston et le bord supérieur de la chemise.

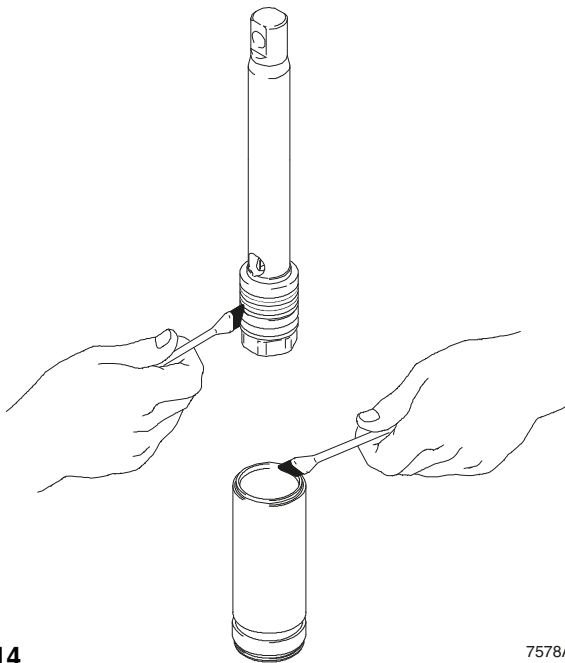


Fig. 14

7578A

Fig. 16. Graissez la partie supérieure (sur 2 à 5 cm) de la tige de piston qui traversera les joints de presse-étoupe du cylindre.

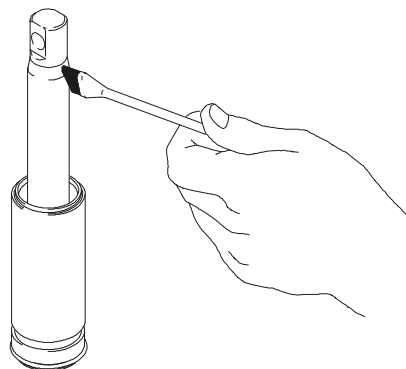


Fig. 16

7579A

Fig. 17. Graissez le joint torique (221) et mettez-le en place sur la chemise. Faites coulisser l'ensemble chemise/tige de piston dans le bas du cylindre. Remplacez le joint torique (207) si vous le souhaitez.

Remarque : le joint torique (207) n'est pas nécessaire à la sécurité du fonctionnement de la pompe.

Fig. 15. Faites coulisser avec précaution le piston dans la partie supérieure de la chemise.

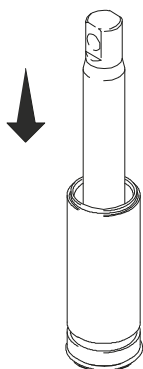


Fig. 15

7577A

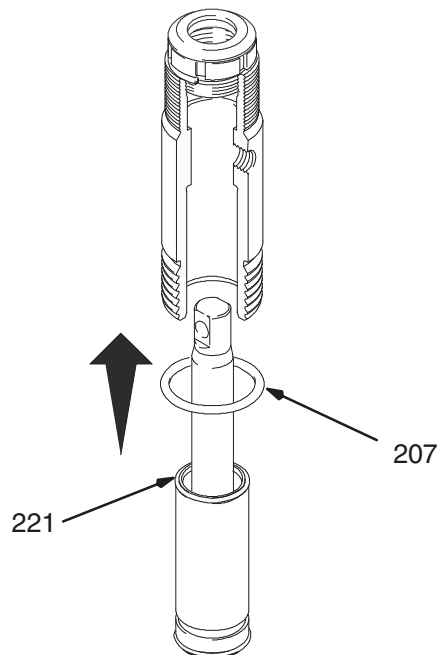


Fig. 17

7582A



# Entretien

Fig. 18. Remontez la vanne d'admission avec un nouveau joint torique (227), un nouveau siège (212) et une nouvelle bille (214). Le siège peut être retourné et utilisé de l'autre côté. Nettoyez le siège avec soin. Emboîtez le ressort d'entrée (236) en place à l'intérieur du guide de bille (215).

Le ressort (236) destiné au modèle 287946 est en option et il n'est pas inclus avec la pompe.

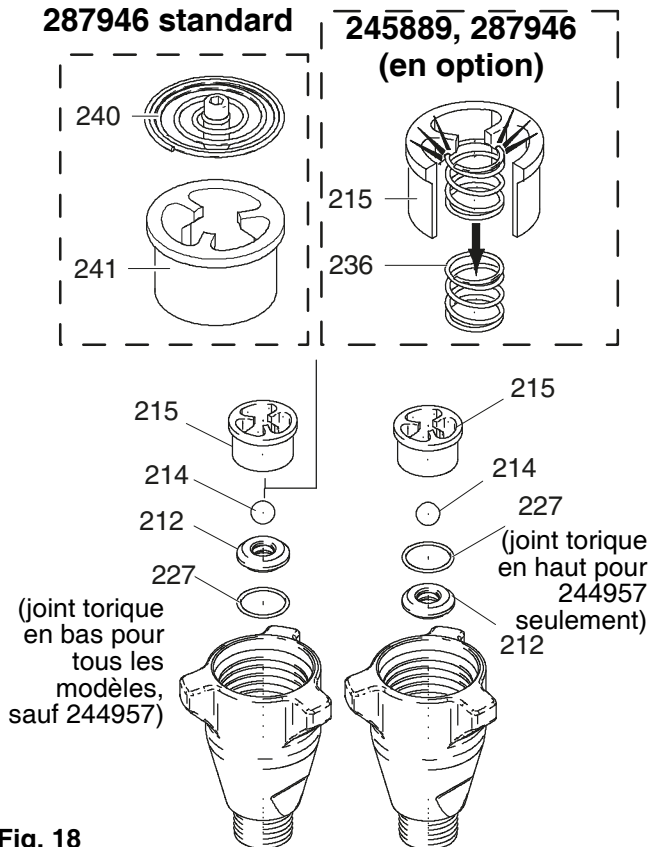


Fig. 18

Fig. 19 Montez la vanne d'admission sur le cylindre. Si vous utilisez une clé, serrez en couple comme suit :

- 90,8 ± 6,8 N-m (67 ± 5 pi-lb) (modèle 244197)
- 108,5 ± 6,8 N-m (80 ± 5 pi-lb) (modèles 244201, 244224, 245904)
- 271,2 ± 13,6 N-m (200 ± 10 pi-lb) (modèles 244954, 246257, 245889, 287946, 277068, 248736, 248971)
- 271,2 ± 20,3 N-m (200 ± 15 pi-lb) (modèles 244957, 287814, 287815)

Si vous n'utilisez pas de clé, veillez à ce que la vanne d'admission soit serrée à fond sur le cylindre.

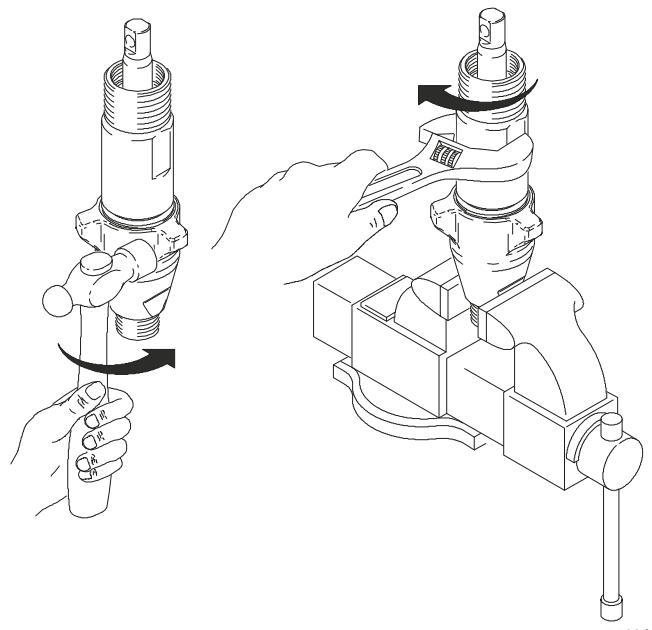


Fig. 19

Fig. 20. Serrez le joint et l'écrou du presse-étoupe (202) sur l'entretoise de réglage du presse-étoupe (228) à 15,8 ± 1,1 N-m (140 ± 10 po-lb) ; 11,3 ± 1,1 N-m (100 ± 10 po-lb) pour 244197, 244224, 244201, 245904.

Enlevez l'entretoise de réglage de presse-étoupe (228) quand les joints de la pompe commencent à ne plus être étanches après un long service. Serrez l'écrou de presse-étoupe jusqu'à ce que la fuite cesse ou diminue. Ceci permettra la pulvérisation d'un supplément de 380 litres (100 gallons) avant de devoir remplacer la garniture.

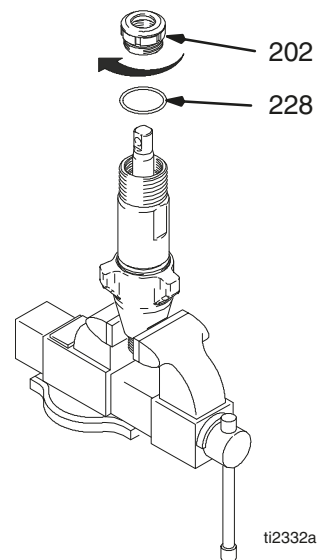


Fig. 20

# Entretien

## Réparation avec la pompe montée sur le pulvérisateur

### **⚠ AVERTISSEMENT**



#### **RISQUES D'INJECTION CUTANÉE**

Pour réduire le risque de blessure grave, effectuez la **Procédure de décompression** en page 4 à chaque fois qu'il vous est demandé de relâcher la pression.

Fig. 1. Retirez la vanne d'admission.

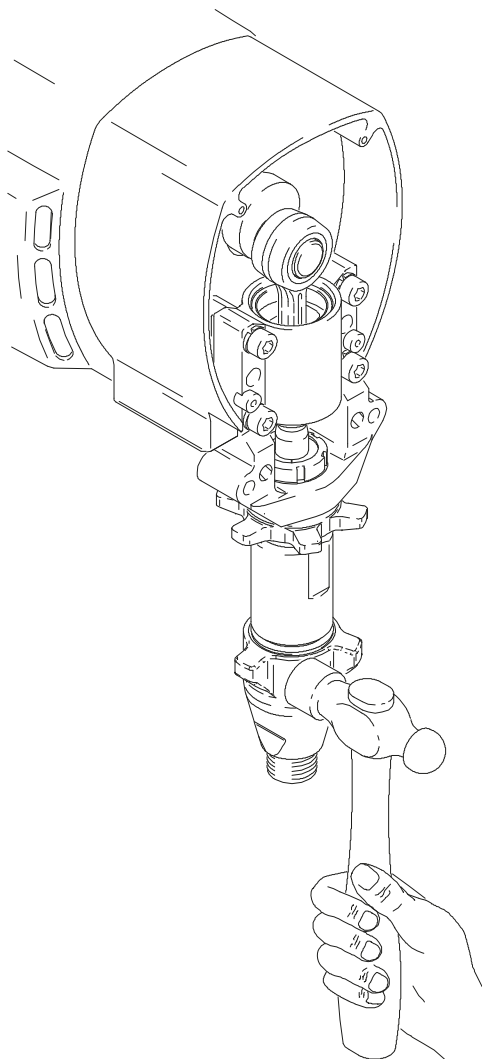


Fig. 1

7673A

Fig. 2. Utilisez un tournevis pour pousser le ressort d'arrêt vers le haut et faites sortir la broche.

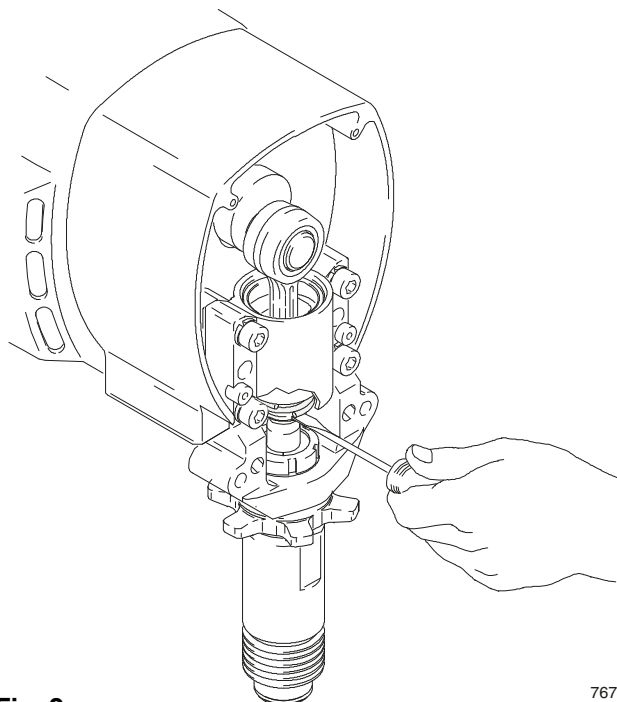


Fig. 2

7674A

Fig. 3. Démontez la vanne d'admission. Nettoyez et inspectez-la. Il peut être nécessaire d'utiliser une pointe pour extraire le joint torique (227).

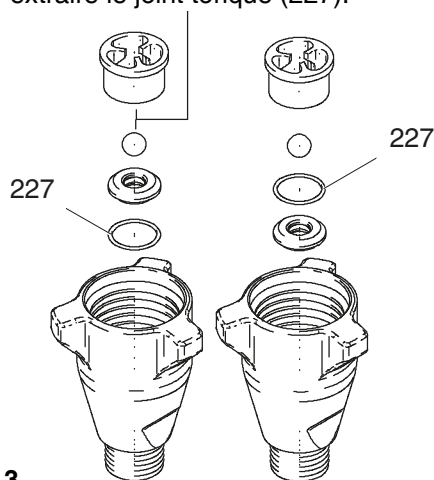


Fig. 3

# Entretien

Fig. 4. Démontez la tige de piston et la chemise.

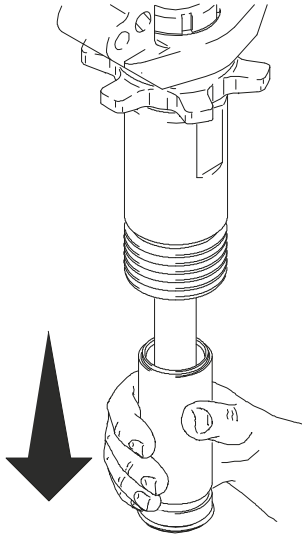


Fig. 4

7746A

Fig. 4. Retournez la tige de piston et la chemise puis tapez-les contre une surface dure jusqu'à ce que la tige de piston sorte de la chemise.

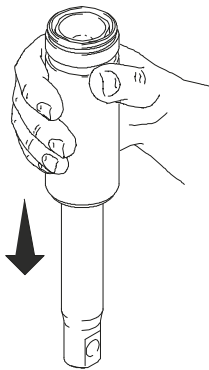


Fig. 5

7572A

Fig. 6. Enlevez l'écrou de presse-étoupe (202)

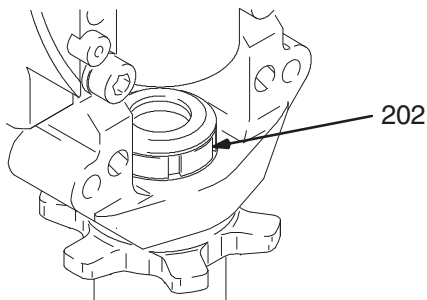


Fig. 6

7726A

Fig. 7. Retournez la tige de piston et introduisez-la dans le cylindre pour sortir les joints de presse-étoupe.

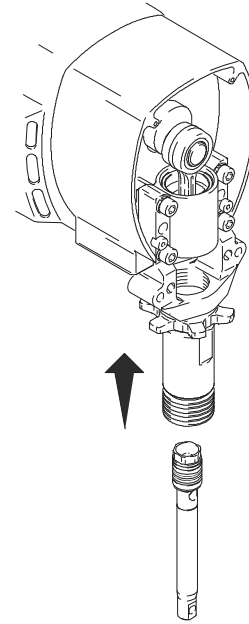


Fig. 7

7747A

Fig. 8. Introduisez la tige de piston dans le cylindre avec le trou de la broche orienté vers le haut et la vanne de piston orientée vers le bas. Introduisez la broche dans la tige de piston et l'arbre de manivelle.

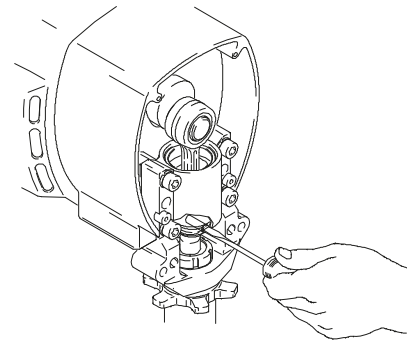


Fig. 8

7675A

# Entretien

Fig. 9. Enlevez la vanne de piston de la tige de piston à l'aide d'une clé.

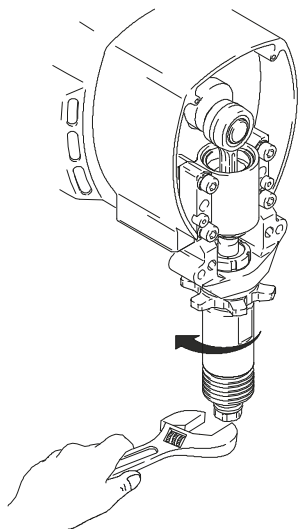


Fig. 9

7748A

Fig. 10. Sortez la broche et la tige de piston du cylindre.

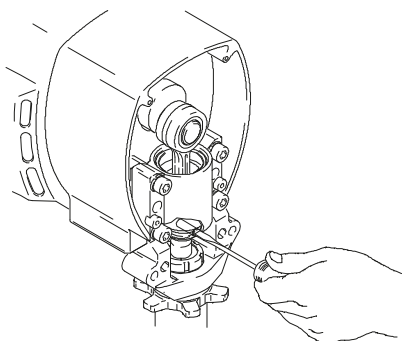


Fig. 10

7675A

Fig. 11. Faites tremper tous les joints en cuir dans de l'huile SAE 30W pendant 1 heure au minimum avant le montage. Enfilez la garniture mâle (204). Enfilez alternativement les joints en UHMWPE (203) et en cuir (223) (attention au sens). Montez la garniture femelle (224). Montez le joint (201), l'écrou de presse-étoupe (202) et l'entretoise de réglage du presse-étoupe (228).

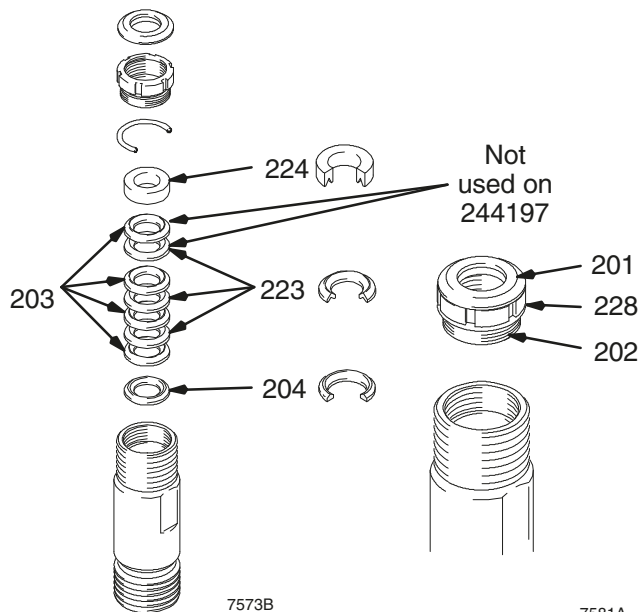


Fig. 11

7573B

7581A

Fig. 12. Enlevez les joints et les garnitures de la tige de piston.

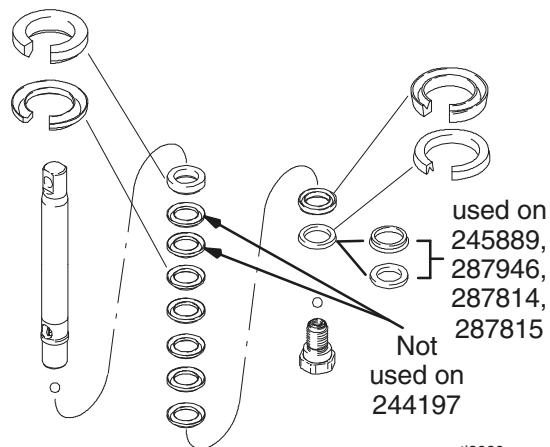
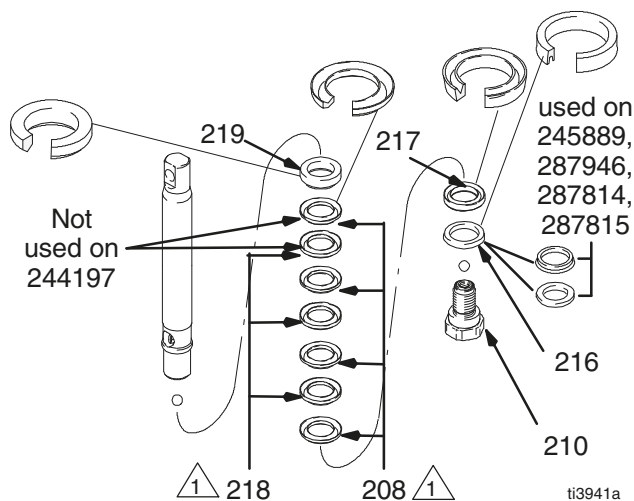


Fig. 12

ti3939a

# Entretien

Fig. 13. Faites tremper tous les joints en cuir dans de l'huile SAE 30W pendant 1 heure au minimum avant le montage. Enfilez la garniture mâle (219) sur la tige de piston. Enfilez alternativement les joints en UHMWPE (208) et en cuir (218) (attention au sens) sur la tige de piston. Montez la garniture femelle (217). Montez le guide piston (216) (attention au sens) sur la vanne de piston (210). L'enduit d'étanchéité spécial recouvrant le filetage de la vanne de piston peut supporter quatre changements de joints. Enduisez le filetage de la vanne de piston de Loctite® après le quatrième changement de joints.



1 244954, 246257, 245889; 208 and 218 are 203 and 223, respectively. 287946; 208 and 218 are 203 and 209, respectively.

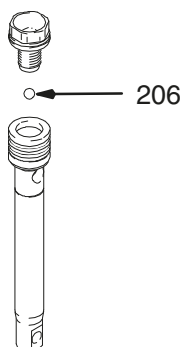
**Fig. 13**

Remarque : les pompes 287814 et 287815 ne comportent pas de joints en cuir dans le bloc de piston. Enfilez alternativement les joints bleus (208) et bruns (218) dans ces pompes.

Fig. 10. Montez la bille (206) dans la tige de piston. Si le filetage de la vanne de piston est enduit de Loctite®, faites attention à ne pas en mettre sur la bille. Montez la vanne de piston sur la tige de piston.

Serrez en couple comme suit :

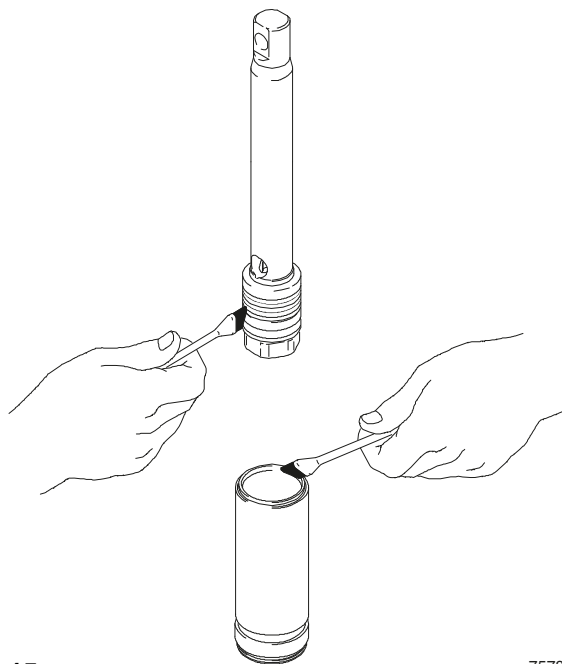
- 36,4 ± 4 N-m (27 ± 3 pi-lb) (pour le modèle 244197)
- 74,2 ± 4 N-m (55 ± 3 pi-lb) (pour les modèles 244224, 244201, 245904, 245889)
- 135,5 ± 6,8 N-m (100 ± 5 pi-lb) (pour les modèles 244954, 246257, 287946, 277068, 248736, 248971, 287814, 287815)
- 256,5 ± 13,5 N-m (190 ± 10 pi-lb) (pour le modèle 244957)



**Fig. 14**

7575A

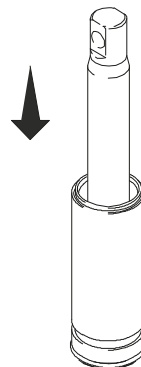
Fig. 15. Graissez les joints du piston et le bord supérieur de la chemise.



**Fig. 15**

7578A

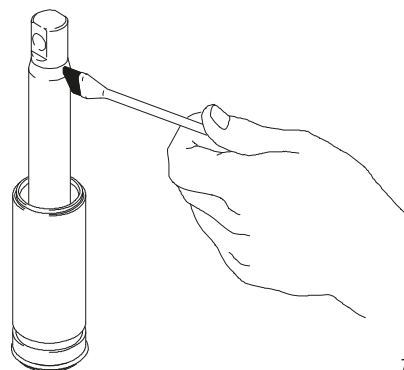
Fig. 16. Faites coulisser avec précaution le piston dans la partie supérieure de la chemise. Assurez-vous que le joint en U n'est pas replié ou endommagé.



**Fig. 16**

7577A

Fig. 17. Graissez la partie supérieure de la tige de piston qui traversera les garnitures de presse-étoupe du cylindre.



**Fig. 17**

7579A

# Entretien

Fig. 18. Graissez le joint torique (221) et mettez-le en place sur la chemise. Faites coulisser l'ensemble chemise/tige de piston dans le bas du cylindre. Remplacez le joint torique (207) si vous le souhaitez.

Remarque : le joint torique (207) n'est pas nécessaire à la sécurité du fonctionnement de la pompe.

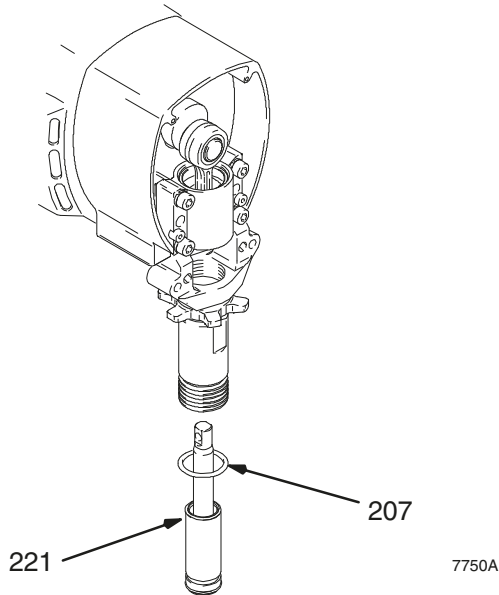


Fig. 18

Fig. 19. Serrez le joint et l'écrou du presse-étoupe (202) sur l'entretoise de réglage du presse-étoupe (228) à  $15,8 \pm 1,1$  N-m ( $140 \pm 10$  po-lb) ;  $11,3 \pm 1,1$  N-m ( $100 \pm 10$  po-lb) pour 244197, 244224, 244201, 245904.

Enlevez l'entretoise de réglage de presse-étoupe (228) quand les joints de la pompe commencent à ne plus être étanches après un long service. Serrez l'écrou de presse-étoupe jusqu'à ce que la fuite cesse ou diminue. Ceci permettra la pulvérisation d'un supplément de 380 litres (100 gallons) avant de devoir remplacer la garniture.

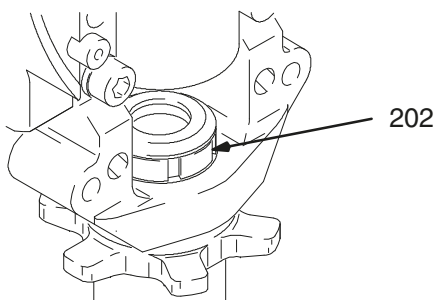


Fig. 19

Fig. 20. Utilisez un tournevis pour pousser le ressort d'arrêt vers le haut.

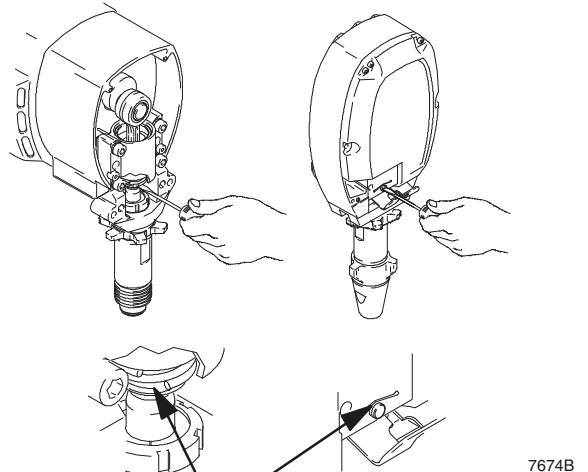


Fig. 20

Fig. 21. Enfoncez la broche.

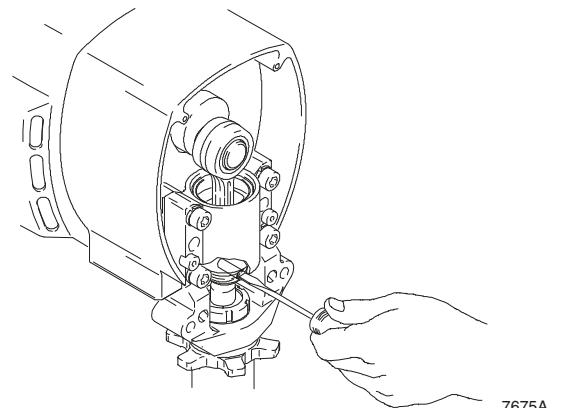


Fig. 21

# Entretien

Fig. 22. Remontez la vanne d'admission avec un nouveau joint torique (227), un nouveau siège (212) et une nouvelle bille (214). Le siège peut être retourné et utilisé de l'autre côté. Nettoyez le siège avec soin.

Le ressort (236) destiné au modèle 287946 est en option et il n'est pas inclus avec la pompe.

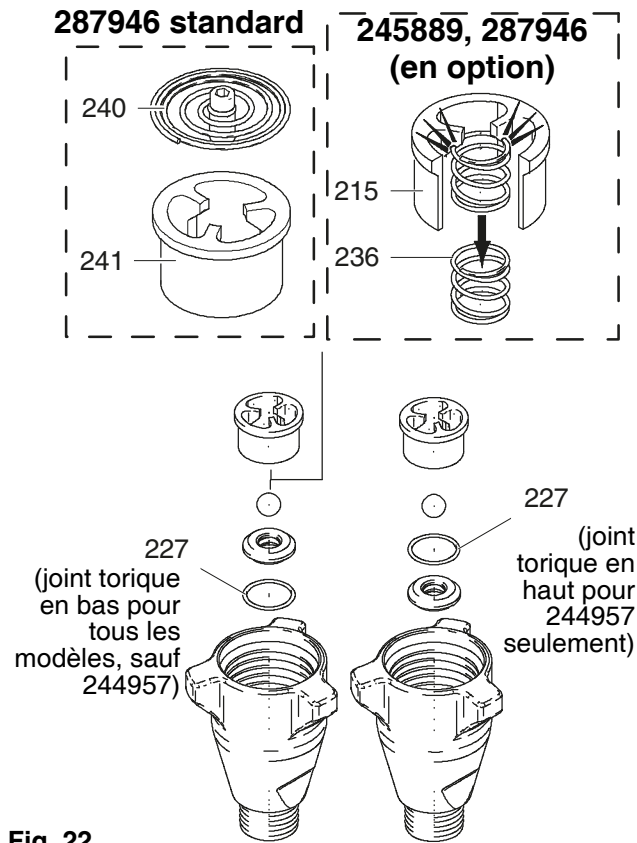


Fig. 22

Fig. 23 Montez la vanne d'admission sur le cylindre.

Couple de serrage :

90,8 ± 6,8 N-m (67 ± 5 pi-lb) (modèle 244197)

108,5 ± 6,8 N-m (80 ± 5 pi-lb) (modèles 244201, 244224, 245904)

271,2 ± 13,6 N-m (200 ± 10 pi-lb) (modèles 244954, 246257, 245889, 287946, 244957, 248971, 248736, 277068, 287814, 287815)

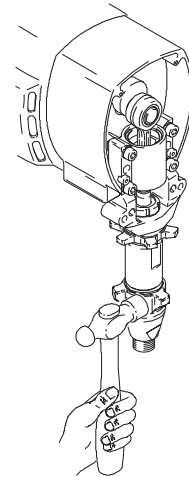


Fig. 23

7678A

# Entretien

## Coupe transversale avec repères

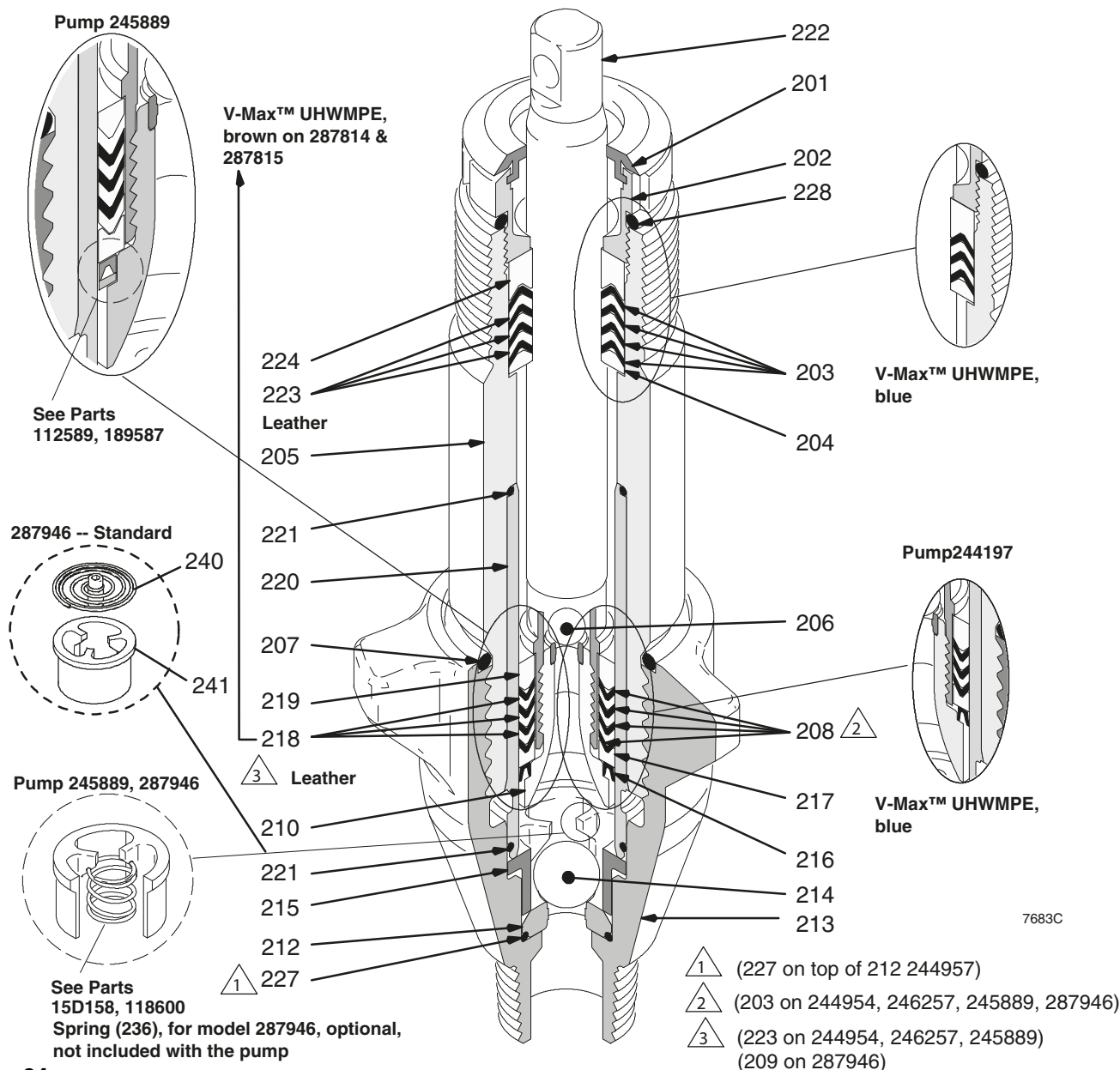


Fig. 24

## Caractéristiques techniques

### Pression maximale de service

Tous sauf 244957 .....	250 bars (24,8 MPa, 3 600 psi)
244957 .....	276 bars (27,6 MPa, 4 000 psi)

### Entrée produit

244224, 244197, .....	3/4 npt(m)
244201, 244954, 246257, 245889, 287946, 245904,	
248736, 248971, 287814, 287815 .....	1 npsm(m)
244957 .....	1-1/4 npt(m)

### Sortie produit

244197 .....	1/4 npt(f) 244224, 244201, 244954, 246257, 245904, 248971
248736, 287814, 287815 .....	3/8 npt(f)
244957, 245889, 287946 (collecteur) .....	1/2 npt(f)
Pièces en contact avec le produit .....	acier inox., PTFE, cuir, nylon, acier au carbone galvanisé, carbure de tungstène, chromage, acétal, polyéthylène

**REMARQUE :** Loctite® est une marque déposée de la société Loctite.



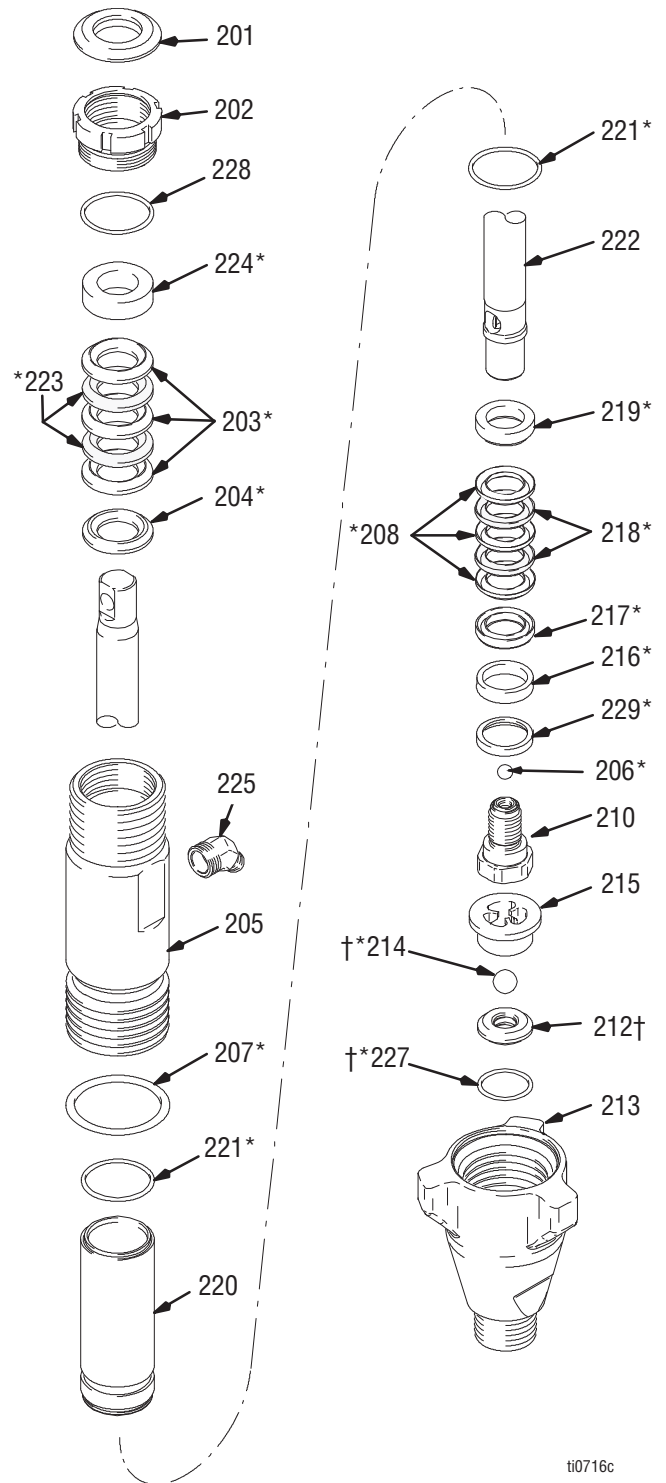
# Pièces – Pompe 244197

## Modèle 244197, série A

Repère	Réf.	Description	Qté
201	179810	JOINT, presse-étoupe	1
202	193046	ÉCROU, joint	1
203*	192692	JOINT EN V, presse-étoupe	3
204*	178942	V-Max™ UHMWPE, bleu GARNITURE, mâle, presse-étoupe	1
205	243346	CYLINDRE, pompe	1
206*	105444	BILLE, acier inox., 7,9375 mm (0,3125 po.)	1
207*	156593	JOINT, torique	1
208*	192693	JOINT EN V, piston V-Max™ UHMWPE, bleu	3
210	239932	VANNE, piston	1
212†	239922	KIT, siège, carbure comprenant 214 et 227	1
213	195892	VANNE, admission (pied)	1
214*†	105445	BILLE, acier inox., 12,7 mm (0,5 po.)	1
215	192624	GUIDE, bille	1
216*	118503	RACLEUR, piston	1
217*	178969	GARNITURE, femelle, piston	1
218*	178939	JOINT EN V, cuir, piston	1
219*	196880	GARNITURE, mâle	1
220	240521	CHEMISE, cylindre	1
221*	108526	JOINT TORIQUE, PTFE	1
222	248206	TIGE, piston	1
223*	178940	JOINT EN V, cuir, presse-étoupe	1
224*	15C988	GARNITURE, femelle	1
225	196176	ADAPTATEUR, mamelon,	1
227*†	107079	JOINT, torique	1
228	158776	ENTRETOISE, joint torique de réglage du presse-étoupe	1
229*	15C997	RONDELLE, d'appui	1

\* Ces pièces sont également comprises dans le kit de réparation 248212 pouvant être acheté séparément.

† Ces pièces sont aussi incluses dans le kit de siège en carbure 239922 pouvant être acheté séparément.

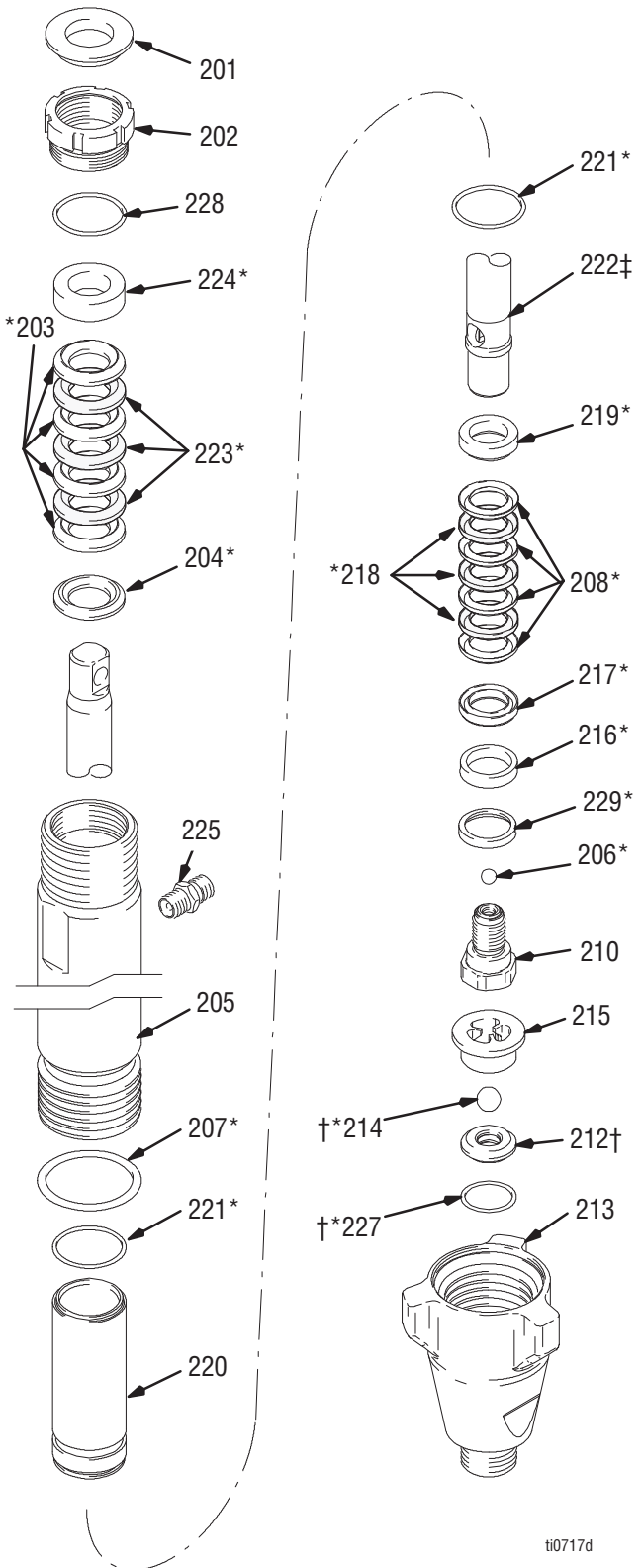


ti0716c

# Pièces - Pompes 244224, 244201, 245904

**Modèle 244224, série A; 244201, série A;  
245904, série A**

Repère	Réf.	Description	Qté
201	183171	BOUCHON	1
202	193032	ÉCROU, joint	1
203*	193124	JOINT EN V V-Max™ UHMWPE, bleu	4
204*	183176	GARNITURE, joint, mâle, presse-étoupe	1
205	196754	CYLINDRE, pompe	1
	243347	Pompe 244224	1
206*	101947	BILLE, acier inox., 9,525 mm (0,375 po.)	1
	116327	BILLE, céramique, 9,525 mm (0,375 po.)	1
		Pompe 245904	1
207*	156633	JOINT, torique	1
208*	193125	JOINT EN V, piston	4
		V-Max™ UHMWPE, bleu	
210	240150	VANNE, piston	1
212†	244199	SIÈGE, carbure (196866)	1
		Pompes 244224, 244201	
		comprenant 214 et 227	
	244571	SIÈGE, carbure (197470)	1
		Pompe 245904 comprenant 214 et 227	
213		BOÎTIER, admission (pied)	1
	196753	Pompes 244201, 245904	
	195894	Pompe 244224	
214*†	102972	BILLE, acier inox., 22,225 mm (0,875 po.)	1
		Pompes 244224, 244201	
	111453	BILLE, céramique, 19,05 mm (0,75 po.)	1
		Pompes 244409, 245904	
215		GUIDE, bille	1
	193027	Pompe 244224	
	196967	Pompes 244201, 245904	
216*	118504	RACLEUR, piston	1
217*	183185	GARNITURE, femelle, piston	1
218*	183174	JOINT EN V, cuir, piston	3
219*	183178	GARNITURE, joint, mâle	1
220	240525	CHEMISE, cylindre	1
221*	107098	JOINT, torique	2
222		TIGE, piston	1
	241285	Pompe 245904	
	288479	Pompe 244224	
	241285	Pompe 244201	
223*	183175	JOINT EN V, cuir, presse-étoupe	3
224*	15C990	GARNITURE, joint, femelle	1
225	162485	MAMELON, adaptateur, 3/8 npt x 3/8 npsm	1
227*†	108526	JOINT, torique	1
228	C20987	ENTRETOISE, joint torique de réglage du presse-étoupe	1
229*	15C998	RONDELLE, d'appui	1



ti0717d

\* Ces pièces sont également incluses dans le kit de réparation 248213 (pompes 244224, 244201) ou 244200 (pompe 245904) pouvant être acheté séparément.

† Ces pièces sont aussi comprises dans le kit de siège en carbure 244199 (pompes 244224, 244201) ou 244571 (pompes 245904), pouvant être acheté séparément.

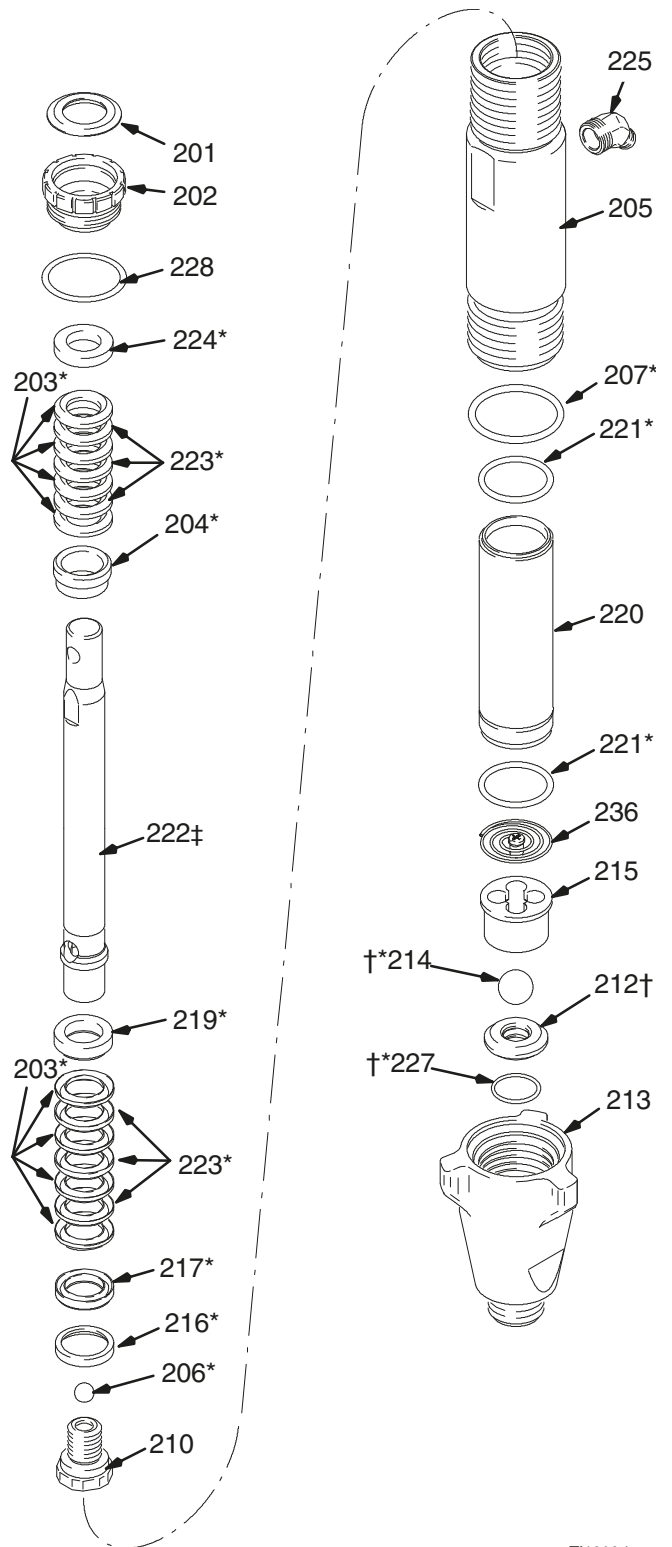
# Pièces – Pompe 244954

## Modèle 244954, série A

Repère	Réf.	Description	Qté
201	112590	BOUCHON	1
202	189589	ÉCROU, joint	1
203*	198701	JOINT EN V V-Max™ UHMWPE, bleu	8
204*	15G658	GARNITURE, joint, mâle	1
205	244974	CYLINDRE, pompe	1
206*	107203	BILLE, acier inox., 14,2875 mm (0,5625 po.)	1
207*	160325	JOINT, torique	1
210	240580	VANNE, piston	1
212†	240918	SIÈGE, carbure comprenant 214 et 227	1
213	198121	BOÎTIER, admission (pied)	1
214*†	107167	BILLE, acier inox., 25,4 mm (1 po.)	1
215	198505	GUIDE, bille	1
216*	198303	GUIDE, piston, plastique	1
217*	198765	GARNITURE, femelle, piston, acier	1
219	189585	GARNITURE, joint, mâle, acier	1
220	244975	CHEMISE, cylindre	1
221*	108822	JOINT, torique	1
222	287141	TIGE, piston	1
223*	198718	JOINT EN V, cuir	6
224*	15G657	GARNITURE, joint, femelle	1
225	116756	MAMELON, coude, 45°	1
227*†	107098	JOINT, torique	1
228	157195	ENTRETOISE, joint torique de réglage du presse-étoupe	1
236	233698	RESSORT, admission	1

\* Ces pièces sont aussi comprises dans le kit de réparation 246341 pouvant être acheté séparément.

† Ces pièces sont également incluses dans le kit de siège en carbure 240918 pouvant être acheté séparément.



T11308d

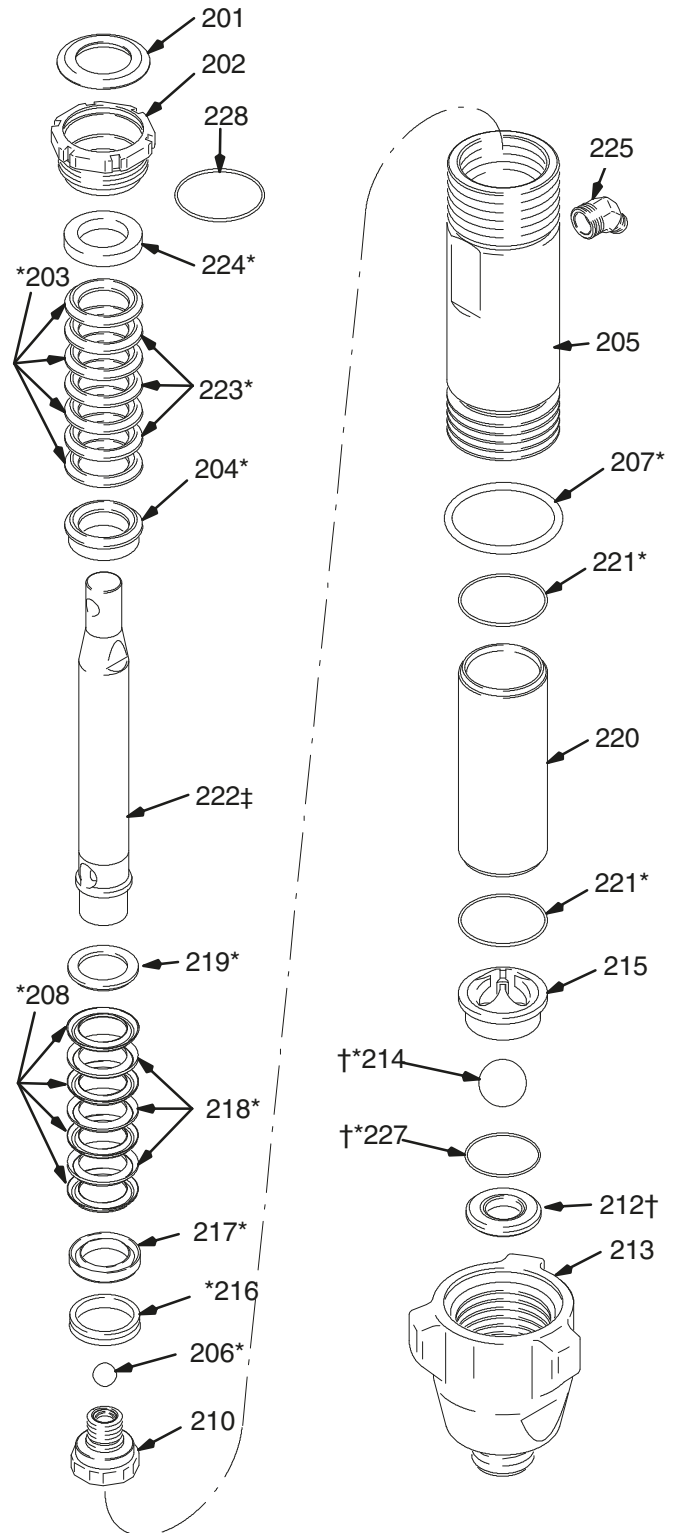
# Pièces – Pompe 244957

## Modèle 244957, série A

Repère	Réf.	Description	Qté
201	196362	BOUCHON	1
202	196361	ÉCROU, joint	1
203*	197468	JOINT EN V (presse-étoupe) V-Max™ UHMWPE, bleu	4
204 *	197372	GARNITURE, joint, mâle	2
205	244977	CYLINDRE, pompe	1
206*	101822	BILLE, acier inox., 15,875 mm (0,625 po.)	1
207*	160258	JOINT, torique	1
208*	197469	JOINT EN V (piston) V-Max™ UHMWPE, bleu	4
210	244454	VANNE, piston	1
212†	244960	SIÈGE, carbure comprenant 214 et 227	1
213	196357	BOÎTIER, admission (pied)	1
214*†	102973	BILLE, acier inox., 31,75 mm (1,25 po.)	1
215	196363	GUIDE, bille	1
216*	196928	GUIDE, piston	1
217*	197354	GARNITURE, femelle, piston	1
218*	184305	JOINT EN V, cuir, piston	3
219*	196925	GARNITURE, joint, mâle	1
220	287557	CHEMISE, cylindre	1
221*	106259	JOINT, torique	1
222	287558	TIGE, piston	1
223*	184304	JOINT EN V, cuir, presse-étoupe	3
224*	197368	GARNITURE, joint, femelle	1
225	116755	MAMELON, coude, 45°	1
227*†	104537	JOINT, torique	1
228	160721	ENTRETOISE, joint torique de réglage du presse-étoupe	1

\* Ces pièces sont aussi comprises dans le kit de réparation 244958 pouvant être acheté séparément.

† Ces pièces sont également incluses dans le kit de siège en carbure 244960 pouvant être acheté séparément.



T11317b

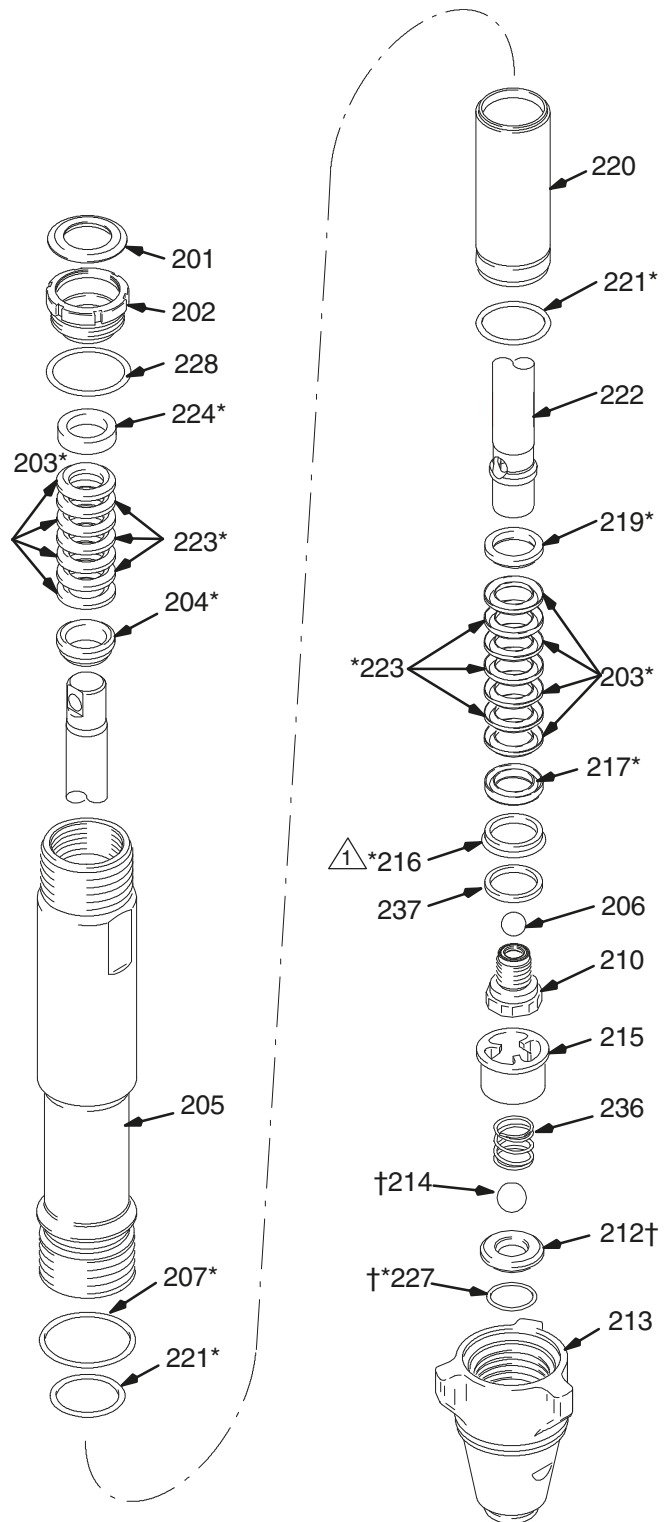
# Pièces – Pompe 245889

## Modèle 245889, série B

Repère	Réf.	Description	Qté
201	112590	BOUCHON	1
202	189589	ÉCROU, joint	1
203*	198701	JOINT EN V V-Max™ UHMWPE, bleu	8
204*	15G658	GARNITURE, mâle, presse-étoupe	1
205	245888	CYLINDRE, pompe	1
206	118601	BILLE, céramique, 14,2875 mm (0,5625 po.)	1
207*	160325	JOINT, torique	1
210	240580	VANNE, piston	1
212†	245885	SIÈGE, carbure comprenant 214 et 227	1
213	15A303	BOÎTIER, admission (pied)	1
214†	118602	BILLE, céramique, 22,225 mm (0,875 po.)	1
215	15D158	GUIDE, bille	1
216*	112589	JOINT EN U	1
217*	198765	GARNITURE, femelle, piston, acier	1
219	189585	GARNITURE, joint, mâle, acier	1
220	240921	CHEMISE, cylindre	1
221*	108822	JOINT, torique	1
222	245886	TIGE, piston	1
223*	198718	JOINT EN V, cuir, piston	6
224*	15G657	GARNITURE, joint, femelle	1
227*†	107098	JOINT, torique	1
228	157195	ENTRETOISE, joint torique de réglage du presse-étoupe	1
236	118600	RESSORT, compression	1
237	189587	RONDELLE, d'appui	1

\* Ces pièces sont aussi comprises dans le kit de réparation 245819 pouvant être acheté séparément.

† Ces pièces sont également incluses dans le kit de siège en carbure 245885 pouvant être acheté séparément.



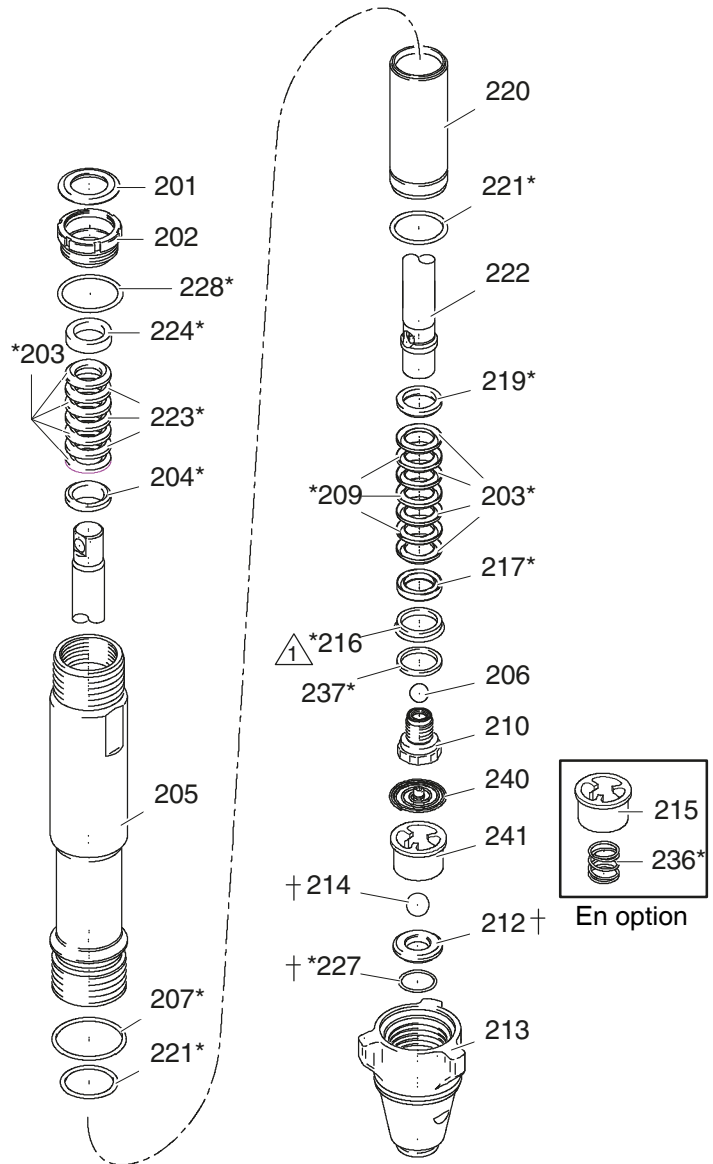
⚠ Montez le guide-piston (216) avec la lèvre orientée vers le piston (210).

ti2086c

# Pièces - Pompe 287946

## Modèle 287946, série A

Repère	Réf.	Description	Qté
201	112590	BOUCHON	1
202	189589	ÉCROU, joint	1
203*	193722	JOINT EN V V-Max™ UHMWPE, bleu	8
204*	15G658	GARNITURE, mâle, presse-étoupe	1
205	15G437	CYLINDRE, pompe	1
206	118601	BILLE, céramique, 14,2875 mm (0,5625 po.)	1
207*	160325	JOINT, torique	1
209*	112591	JOINT, V, cuir	3
210	249177	VANNE, piston	1
212†	24M832	SIÈGE, carbure comprenant 214 et 227	1
213	15A303	BOÎTIER, admission (pied)	1
214†	118602	BILLE, céramique, 22,225 mm (0,875 po.)	1
215	15D158	GUIDE, bille	1
216*	119636	JOINT EN U	1
217*	189588	GARNITURE, femelle, piston, acier	1
219	189585	GARNITURE, joint, mâle, acier	1
220	248979	CHEMISE, cylindre	1
221*	108822	JOINT, torique	1
222	288103	TIGE, piston	1
223*	112591	JOINT EN V, cuir, piston	3
224*	15G657	GARNITURE, joint, femelle	1
227*†	107098	JOINT, torique	1
228*	157195	ENTRETOISE, joint torique de réglage du presse-étoupe	1
236*	118600	RESSORT, compression en option, non inclus avec la pompe	1
237*	15F183	RONDELLE, d'appui	1
240	24E027	RESSORT	1
241	193391	GUIDE, bille	1



\* Ces pièces sont aussi comprises dans le kit de réparation 287945 pouvant être acheté séparément.

† Ces pièces sont également incluses dans le kit de siège en carbure 24M832, pouvant être acheté séparément.

Il est recommandé que le clapet anti-retour soit réparé en même temps que la pompe. Consultez le manuel de réparation du pulvérisateur.

⚠ Montez le guide-piston (216) avec la lèvre orientée vers le piston (210).



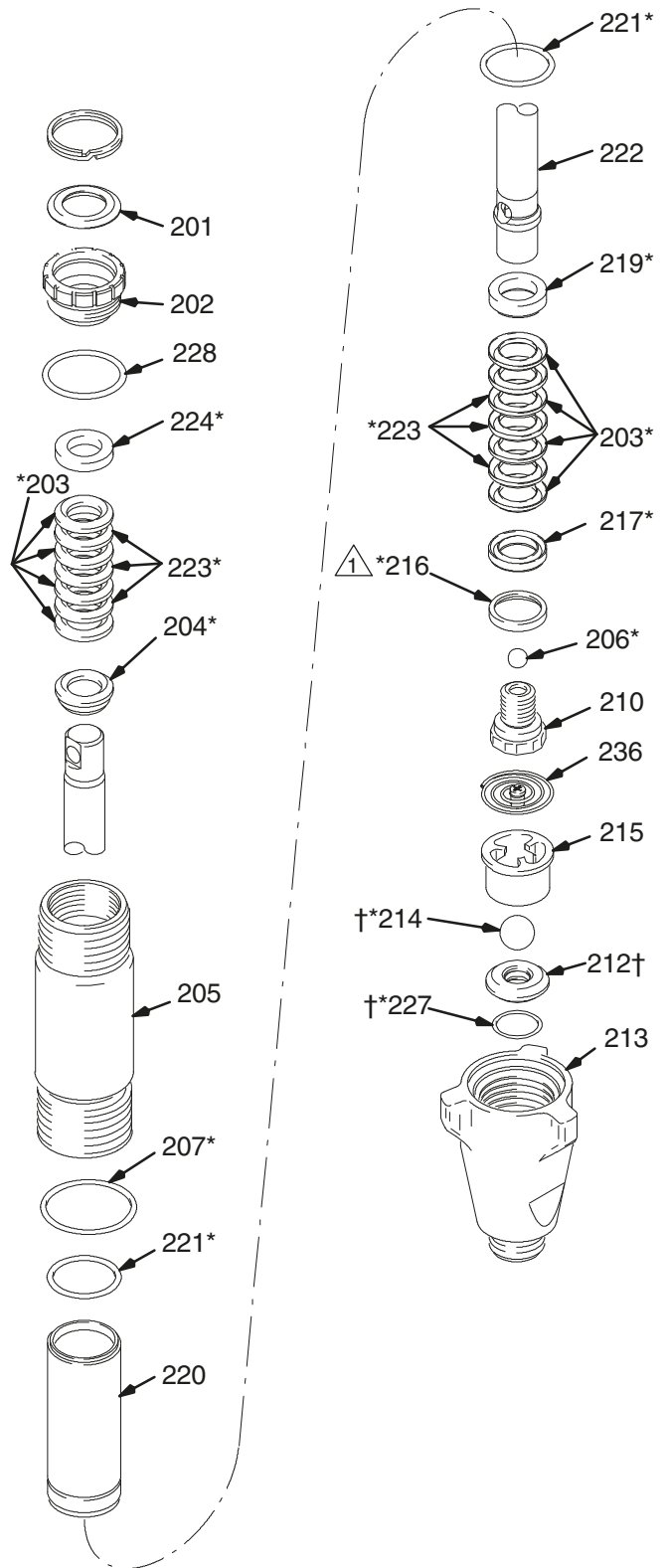
# Pièces – Pompe 246257

## Modèle 246257, série A

Repère	Réf.	Description	Qté
201	112590	BOUCHON	1
202	189589	ÉCROU, joint	1
203*	198701	JOINT EN V V-Max™ UHMWPE, bleu	8
204*	15G658	GARNITURE, mâle, presse-étoupe	1
205	245413	CYLINDRE, pompe	1
206*	107203	BILLE, acier inox., 14,2875 mm (0,5625 po.)	1
207*	160325	JOINT, torique	1
210	240580	VANNE, piston	1
212†	240918	SIÈGE, carbure comprenant 214 et 227	1
213	198219	BOÎTIER, admission (pied)	1
214*†	107167	BILLE, acier inox., 25,4 mm (1 po.)	1
215	193391	GUIDE, bille	1
216*	198303	GUIDE, piston, plastique	1
217*	198765	GARNITURE, femelle, piston, acier	1
219	189585	GARNITURE, joint, mâle, acier	1
220	240921	CHEMISE, cylindre	1
221*	108822	JOINT, torique	1
222	249000	TIGE, piston	1
223*	198718	JOINT EN V, cuir, piston	6
224*	15G657	GARNITURE, joint, femelle	1
227*†	107098	JOINT, torique	1
228	157195	ENTRETOISE, joint torique de réglage du presse-étoupe	1
236	233698	RESSORT, admission	1

\* Ces pièces sont aussi comprises dans le kit de réparation 246341 pouvant être acheté séparément.

† Ces pièces sont également incluses dans le kit de siège en carbure 240918 pouvant être acheté séparément.



1 Montez le guide-piston (216) avec la lèvre orientée vers le piston (210).

ti2331a

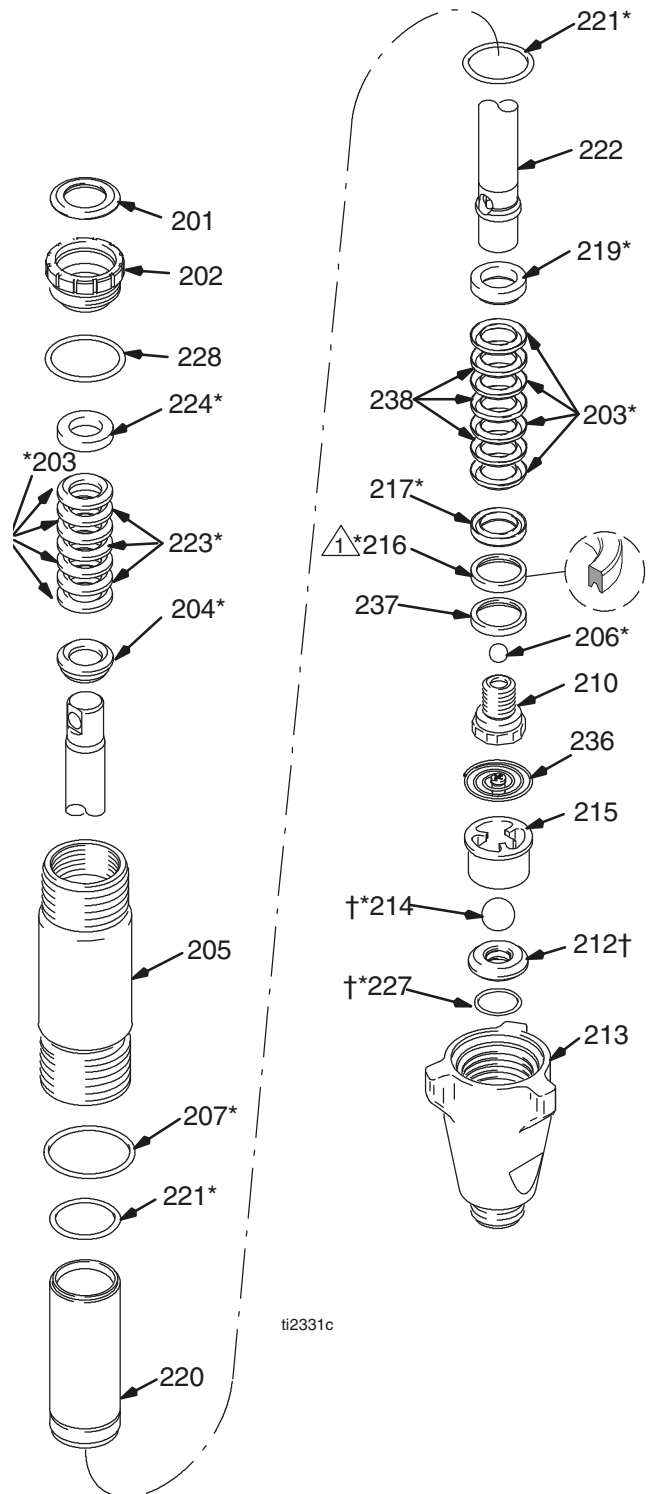
# Pièces - Pompe 287815

## Modèle 287815, série A

Repère	Réf.	Description	Qté
201*	112590	BOUCHON	1
202	189589	ÉCROU, joint	1
203*	198701	JOINT EN V V-Max™ UHMWPE, bleu	8
204*	15G658	GARNITURE, mâle, presse-étoupe	1
205	249532	KIT, CYLINDRE, pompe	1
206*	107203	BILLE, acier inox., 14,2875 mm (0,5625 po.)	1
207*	160325	JOINT, torique	1
210	249177	VANNE, piston	1
212†	240918	SIÈGE, carbure comprenant 214 et 227	1
213	198219	BOÎTIER, admission (pied)	1
214*†	107167	BILLE, acier inox., 25,4 mm (1 po.)	1
215	198505	GUIDE, bille	1
216*	119636	RACLEUR, piston	1
217*	198765	GARNITURE, femelle, piston, acier	1
219*	189585	GARNITURE, joint, mâle, acier	1
220	287817	CHEMISE, cylindre	1
221*	108822	JOINT, torique	1
222	287816	TIGE, piston	1
223*	198718	JOINT EN V, cuir, piston	3
224*	15G657	GARNITURE, joint, femelle	1
227*†	107098	JOINT, torique	1
228*	157195	ENTRETOISE, joint torique de réglage du presse-étoupe	1
236	233698	RESSORT, admission	1
237*	15F183	RONDELLE, d'appui	1
238*	15F875	JOINT EN V, piston V-Max™ UHMWPE, marron	3

\* Ces pièces sont aussi comprises dans le kit de réparation 287813 pouvant être acheté séparément.

† Ces pièces sont également incluses dans le kit de siège en carbure 240918 pouvant être acheté séparément.



△ Montez le guide-piston (216) avec la lèvre orientée vers le piston (210).



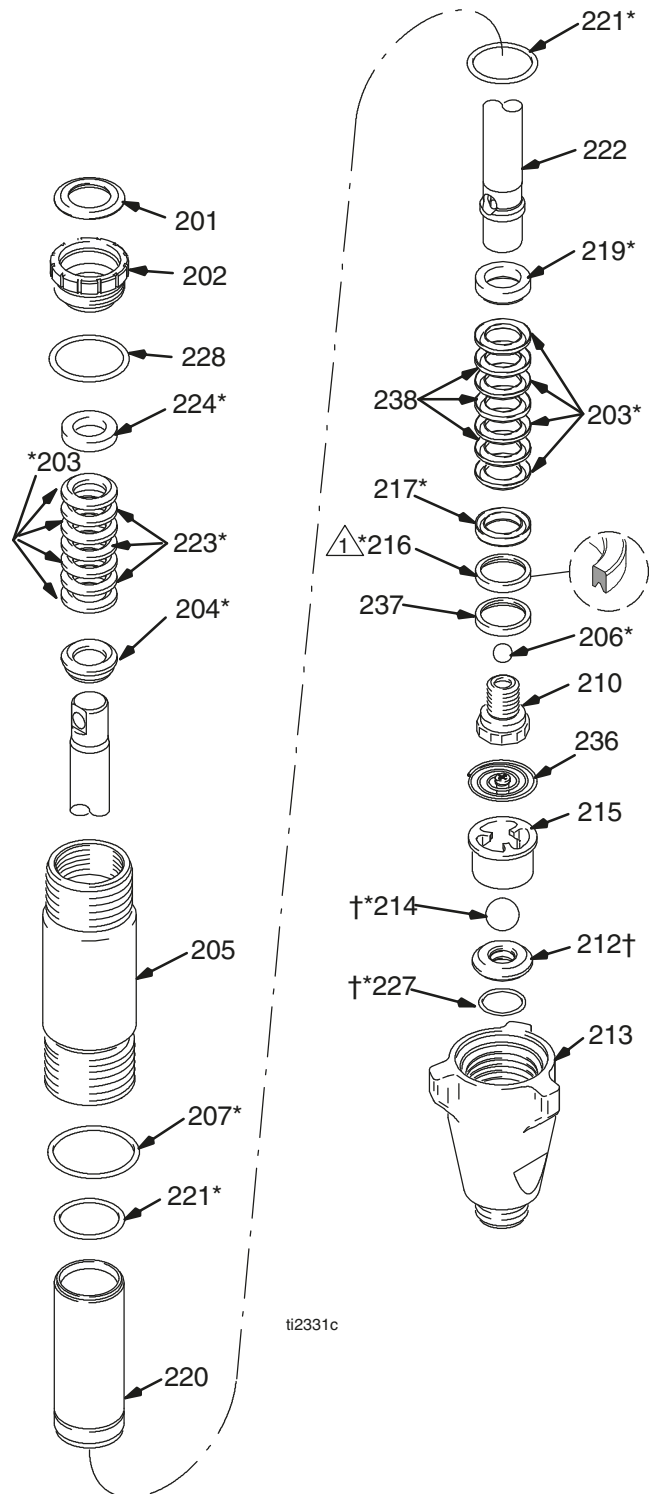
# Pièces - Pompe 287814

## Modèle 287814, série A

Repère	Réf.	Description	Qté
201*	112590	BOUCHON	1
202	189589	ÉCROU, joint	1
203*	198701	JOINT EN V V-Max™ UHMWPE, bleu	8
204*	15G658	GARNITURE, mâle, presse-étoupe	1
205	245413	CYLINDRE, pompe	1
206*	107203	BILLE, acier inox., 14,2875 mm (0,5625 po.)	1
207*	160325	JOINT, torique	1
210	249177	VANNE, piston	1
212†	240918	SIÈGE, carbure comprenant 214 et 227	1
213	198219	BOÎTIER, admission (pied)	1
214*†	107167	BILLE, acier inox., 25,4 mm (1 po.)	1
215	198505	GUIDE, bille	1
216*	119636	RACLEUR, piston	1
217*	198765	GARNITURE, femelle, piston, acier	1
219*	189585	GARNITURE, joint, mâle, acier	1
220	249121	CHEMISE, cylindre	1
221*	108822	JOINT, torique	1
222	249119	TIGE, piston	1
223*	198718	JOINT EN V, cuir, piston	3
224*	15G657	GARNITURE, joint, femelle	1
227*†	107098	JOINT, torique	1
228*	157195	ENTRETOISE, joint torique de réglage du presse-étoupe	1
236	233698	RESSORT, admission	1
237*	15F183	RONDELLE, d'appui	1
238*	15F875	JOINT EN V, piston V-Max™ UHMWPE, marron	3

\* Ces pièces sont aussi comprises dans le kit de réparation 287813 pouvant être acheté séparément.

† Ces pièces sont également incluses dans le kit de siège en carbure 240918 pouvant être acheté séparément.



ti2331c

1 Montez le guide-piston (216) avec la lèvre orientée vers le piston (210).

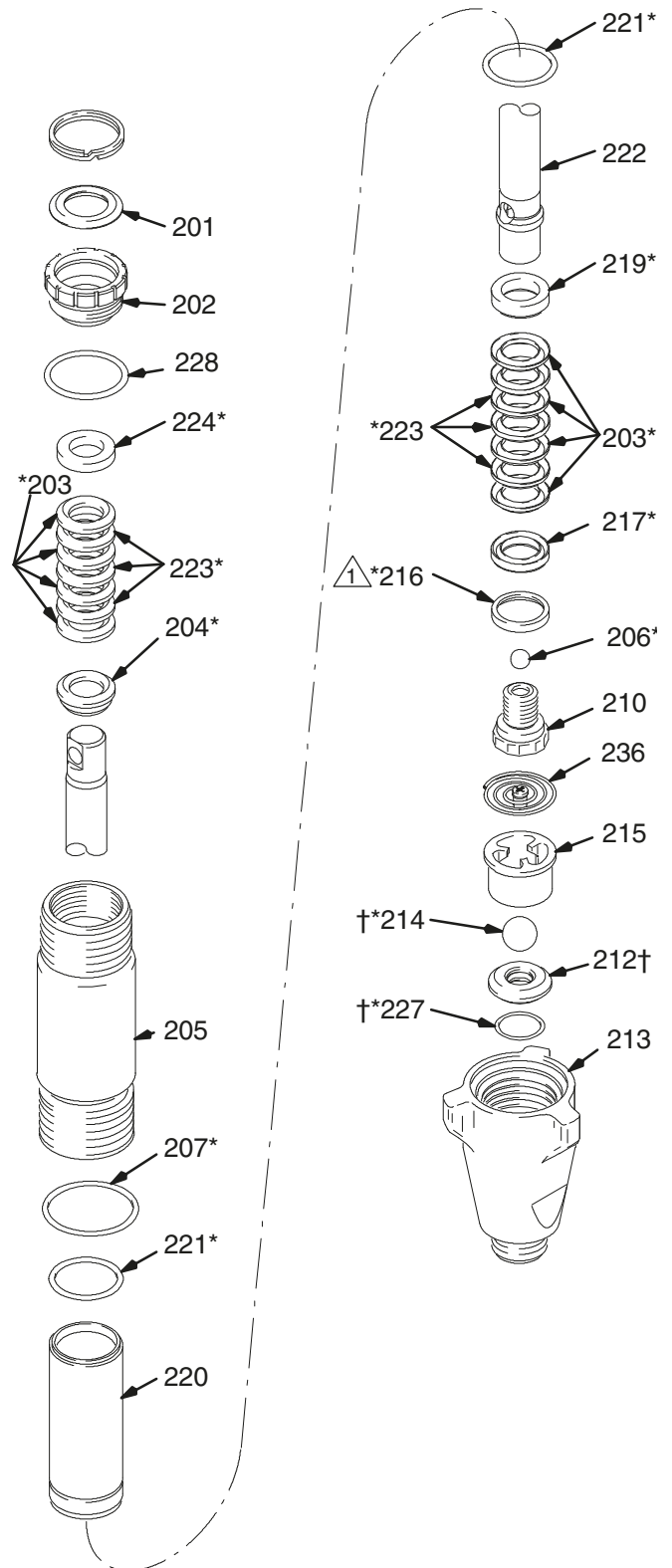
# Pièces - Pompe 248736

## Modèle 248736, série A

Repère	Réf.	Description	Qté
201	112590	BOUCHON	1
202	189589	ÉCROU, joint	1
203*	198701	JOINT EN V V-Max™ UHMWPE, bleu	8
204*	15G658	GARNITURE, mâle, presse-étoupe	1
205	249532	KIT, CYLINDRE, pompe	1
206*	107203	BILLE, acier inox., 14,2875 mm (0,5625 po.)	1
207*	160325	JOINT, torique	1
210	240580	VANNE, piston	1
212†	240918	SIÈGE, carbure comprenant 214 et 227	1
213	198219	BOÎTIER, admission (pied)	1
214*†	107167	BILLE, acier inox., 25,4 mm (1 po.)	1
215	193391	GUIDE, bille	1
216*	198303	GUIDE, piston, plastique	1
217*	198765	GARNITURE, femelle, piston, acier	1
219	189585	GARNITURE, joint, mâle, acier	1
220	248980	CHEMISE, cylindre	1
221*	108822	JOINT, torique	1
222	249001	TIGE, piston	1
223*	198718	JOINT EN V, cuir, piston	6
224*	15G657	GARNITURE, joint, femelle	1
227*†	107098	JOINT, torique	1
228	157195	ENTRETOISE, joint torique de réglage du presse-étoupe	1
236	233698	RESSORT, admission	1

\* Ces pièces sont aussi comprises dans le kit de réparation 246341 pouvant être acheté séparément.

† Ces pièces sont également incluses dans le kit de siège en carbure 240918 pouvant être acheté séparément.



⚠ Montez le guide-piston (216) avec la lèvre orientée vers le piston (210).

ti2331a

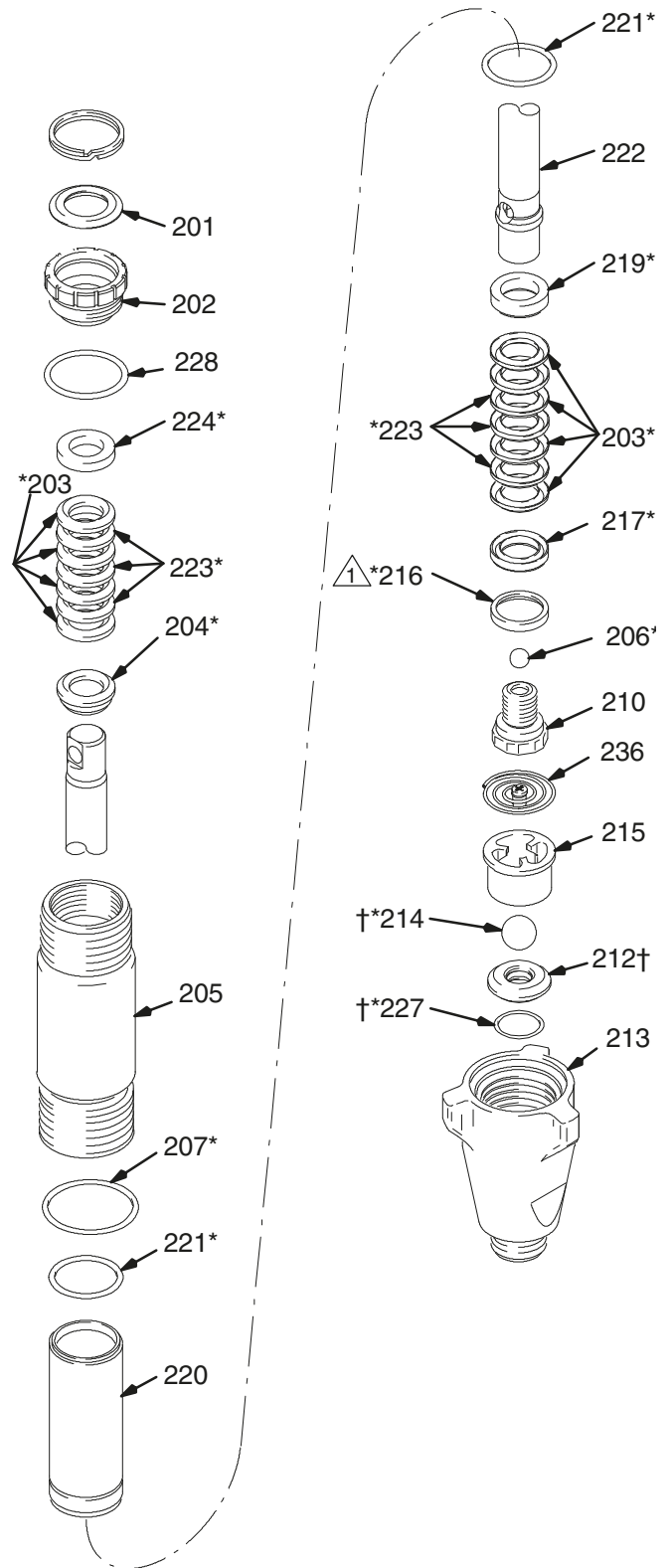
# Pièces - Pompe 248971, 277068

## Modèle 248971, série A ; 277068, série A

Repère	Réf.	Description	Qté
201	112590	BOUCHON	1
202	189589	ÉCROU, joint	1
203*	198701	JOINT EN V V-Max™ UHMWPE, bleu	8
204*	15G658	GARNITURE, mâle, presse-étoupe	1
205	245413	CYLINDRE, pompe	1
206*	107203	BILLE, acier inox., 14,2875 mm (0,5625 po.)	1
207*	160325	JOINT, torique	1
210	240580	VANNE, piston	1
212†	240918	SIÈGE, carbure comprenant 214 et 227	1
213	198219	BOÎTIER, admission (pied)	1
214*†	107167	BILLE, acier inox., 25,4 mm (1 po.)	1
215	193391	GUIDE, bille	1
216*	198303	GUIDE, piston, plastique	1
217*	198765	GARNITURE, femelle, piston, acier	1
219	189585	GARNITURE, joint, mâle, acier	1
220	248979	CHEMISE, cylindre	1
	240921	POMPE, 277068	1
221*	108822	JOINT, torique	1
222	249000	TIGE, piston	1
223*	198718	JOINT EN V, cuir, piston	6
224*	15G657	GARNITURE, femelle	1
227*†	107098	JOINT, torique	1
228	157195	ENTRETOISE, joint torique de réglage du presse-étoupe	1
236	233698	RESSORT, admission	1

\* Ces pièces sont aussi comprises dans le kit de réparation 246341 pouvant être acheté séparément.

† Ces pièces sont également incluses dans le kit de siège en carbure 240918 pouvant être acheté séparément.



⚠ Montez le guide-piston (216) avec la lèvre orientée vers le piston (210).

ti2331a

# Garantie standard de Graco

Graco garantit que tout le matériel fabriqué par Graco et portant son nom est exempt de défaut de matériau et de fabrication à la date de la vente à l'acheteur et utilisateur initial. Sauf garantie spéciale, accrue ou limitée, publiée par Graco, Graco réparera ou remplacera, pendant une période de trente-six mois à compter de la date de vente, toute pièce du matériel jugée défectueuse par Graco. Cette garantie s'applique uniquement si le matériel est installé, utilisé et entretenu conformément aux recommandations écrites de Graco.

Cette garantie ne couvre pas, et Graco ne sera pas tenue responsable d'une détérioration générale, ou de tout autre dysfonctionnement, dommage ou usure suite à une installation défectueuse, mauvaise application, abrasion, corrosion, maintenance inadéquate ou incorrecte, négligence, accident, manipulation ou remplacement par des pièces de composants ne portant pas la marque Graco. Graco ne saurait être tenue responsable en cas de dysfonctionnement, dommage ou usure dus à l'incompatibilité de l'équipement de Graco avec des structures, accessoires, équipements ou matériaux non fournis par Graco ou encore dus à un défaut de conception, de fabrication, d'installation, de fonctionnement ou d'entretien de structures, d'accessoires, d'équipements ou de matériaux non fournis par Graco.

Cette garantie s'applique à condition que l'équipement objet de la réclamation soit retourné en port payé à un distributeur de Graco agréé pour la vérification du défaut signalé. Si le défaut est reconnu, Graco réparera ou remplacera gratuitement toutes les pièces défectueuses. L'équipement sera retourné à l'acheteur d'origine en port payé. Si l'inspection de l'équipement ne révèle aucun défaut de matériau ou de fabrication, les réparations seront effectuées à un coût raisonnable pouvant inclure le coût des pièces, de la main-d'œuvre et du transport.

**CETTE GARANTIE EST UNE GARANTIE EXCLUSIVE QUI REMPLACE TOUTE AUTRE GARANTIE, EXPRESSE OU IMPLICITE, COMPRENANT, MAIS SANS S'Y LIMITER, UNE GARANTIE MARCHANDE OU UNE GARANTIE DE FINALITÉ PARTICULIÈRE.**

La seule obligation de Graco et la seule voie de recours de l'acheteur pour toute violation de la garantie seront tels que définis ci-dessus. L'acheteur convient qu'aucun autre recours (pour, la liste n'ayant aucun caractère exhaustif, dommages indirects ou consécutifs de manque à gagner, perte de marché, dommages corporels ou matériels ou tout autre dommage indirect ou consécutif) ne sera possible. Toute action au titre de la garantie doit intervenir dans les quatre (4) ans à compter de la date de vente.

**GRACO NE GARANTIT PAS ET REFUSE TOUTE GARANTIE IMPLICITE DE QUALITÉ MARCHANDE ET DE FINALITÉ PARTICULIÈRE POUR LES ACCESSOIRES, ÉQUIPEMENTS, MATÉRIAUX OU COMPOSANTS VENDUS MAIS NON FABRIQUÉS PAR GRACO.** Ces articles vendus, mais non fabriqués par Graco (tels que les moteurs électriques, commutateurs, flexibles, etc.) sont couverts par la garantie, s'il en existe une, de leur fabricant. Graco fournira à l'acheteur une assistance raisonnable pour toute réclamation faisant appel à ces garanties.

En aucun cas, Graco ne sera tenue responsable de dommages indirects, particuliers ou consécutifs résultant de la fourniture d'équipement par Graco en vertu des présentes ou de garniture, de la performance, ou utilisation de produits ou d'autres biens vendus par les présentes, que ce soit en raison d'une violation de contrat, violation de la garantie, négligence de Graco, ou autrement.

## **FOR GRACO CANADA CUSTOMERS / À L'ATTENTION DES CLIENTS CANADIENS DE GRACO**

The parties acknowledge that they have required that the present document, as well as all documents, notices and legal proceedings entered into, given or instituted pursuant hereto or relating directly or indirectly hereto, be drawn up in English. Les parties reconnaissent avoir convenu que la rédaction du présent document sera en anglais, ainsi que tous documents, avis et procédures judiciaires exécutés, donnés ou intentés, à la suite de ou en rapport, directement ou indirectement, avec les procédures concernées.

## **EXTENSION DE GARANTIE**

Graco propose une garantie étendue et une garantie contre l'usure pour les produits décrits dans le « Programme de garantie des équipements pour professionnels Graco ».

**POUR PASSER COMMANDE**, contactez votre distributeur Graco ou appelez ce numéro pour connaître le distributeur le plus proche de chez vous : **1-800-690-2894 appel gratuit**

*Tous les textes et illustrations contenus dans ce document reflètent les dernières informations disponibles concernant le produit au moment de la publication. Graco se réserve le droit de procéder à tout moment, sans préavis, à des modifications.*

*Pour toutes les informations concernant les brevets, consultez la page [www.graco.com/patents](http://www.graco.com/patents).*

Traduction des instructions originales. This manual contains French. MM 309277

**Siège social de Graco** : Minneapolis

**Bureaux à l'étranger** : Belgique, Chine, Japon, Corée

**GRACO INC. AND SUBSIDIARIES P.O. BOX 1441 MINNEAPOLIS MN 55440-1441 USA**

**Copyright 2000, Graco Inc. Tous les sites de fabrication de Graco sont certifiés ISO 9001**

[www.graco.com](http://www.graco.com)

Révisé ZAH August 2017