



Sistemi di erogazione AdBlue®

Soluzioni per emissioni pulite di fluidi diesel



QUALITÀ COLLAUDATA. TECNOLOGIA ALL'AVANGUARDIA.

Pulito. Rapido. Efficiente.



Perché Graco?

Valore integrato

Scegliete tra numerose soluzioni per l'erogazione. Dall'economico pacchetto fusto ai pacchetti contenitore dalle alte prestazioni, ogni soluzione è realizzata con componenti di alta qualità per garantire un funzionamento senza problemi. Dispositivi di tenuta BSPP a lunga durata per ridurre le perdite e garantire un ambiente di lavoro pulito. La pompa testata sul campo offre anni di funzionamento affidabile.

Funzionamento efficiente ed economico

La versatile pompa Husky 515 eroga fino a 57 lpm (15 gpm), necessita solo di 1,4 bar (20 psi) per garantire un'efficienza economica e sopporta fino a 3,4 bar (50 psi) per offrire una grande capacità attraverso lunghi cavi o tubature. La potente struttura offre un'aspirazione e un'altezza superiori per serbatoi o contenitori più profondi. Scegliete il meglio in un'unica pompa: potenza più efficienza.

La soluzione per un trasferimento pulito

Il kit ingresso con cambio rapido offre un dispositivo di tenuta forte tra l'accoppiatore del fusto e l'inserito per impedire la contaminazione da serbatoio a serbatoio. Offre inoltre una pompa facile da scollegare dal serbatoio vuoto, per lasciarsi alle spalle il tubo di ricarica contaminato.

Tutto quello che serve subito

Un sistema conveniente progettato per soddisfare molti mercati e applicazioni.

Scegliete tra tre configurazioni per ottenere esattamente ciò di cui avete bisogno per il vostro lavoro.

Il pacchetto completo: tutto ciò che serve per lavorare velocemente.

Tutti i pacchetti includono un kit ingresso con cambio rapido, controlli pneumatici, una pompa pneumatica a doppia membrana, un cavo di alimentazione e un ugello di intercettazione automatico. Il gruppo si assembla con bulloni e senza utensili specifici.

Montaggio su contenitore



Montaggio a parete



Montaggio sul fusto da 208l



Nota: il misuratore in linea è opzionale. Controllate le informazioni per l'ordine relative al pacchetto che soddisfa le vostre esigenze.

Installazione e sostituzione semplici

Garantisce un funzionamento senza problemi

Le soluzioni complete di Graco includono una pompa Husky 515 testata sul campo e componenti di alta qualità con connessioni di ingresso e di uscita in acciaio inossidabile, un misuratore opzionale e una gamma di ugelli per le necessità specifiche. AdBlue® è una soluzione di urea purissima al 32,5%. La purezza del fluido è fondamentale e anche una minima contaminazione pari a +/-0,08 per cento potrebbe impedire ad AdBlue® di rispettare le specifiche imposte dall'Organizzazione internazionale per la normazione (ISO). Le attrezzature AdBlue® di Graco sono realizzate per poter sostituire più velocemente i fusti/contenitori ed evitare così il trasferimento di impurità tra i serbatoi.

Controllo pneumatico standard

Include un manometro e un sistema di regolazione dell'aria per garantire un controllo totale sull'erogazione del fluido (nipplo aria non incluso).

Gamma di ugelli

L'ugello rigido in polipropilene offre un funzionamento affidabile a bassi costi. L'ugello di erogazione in acciaio inossidabile per usi gravosi è dotato di un sistema di intercettazione automatico per evitare il reflusso.

Kit ingresso per cambio rapido

Offre un dispositivo di tenuta forte e impedisce la contaminazione tra i serbatoi. Offre inoltre una pompa facile da scollegare dal serbatoio vuoto, per lasciarsi alle spalle il tubo di ricarica contaminato.

Pompa affidabile testata sul campo

La pompa a doppia membrana Husky 515 (flusso libero 57 lpm) è ad attivazione automatica e funziona con sole 1,4 bar (20 psi). È dotata inoltre di materiali in polipropilene che non interagiscono con la chimica di AdBlue®. Offre un'aspirazione e un'altezza superiori per contenitori o serbatoi più profondi.

Tubi Premium

I tubi resistenti all'olio aumentano la durata, e i collegamenti BSPP con dispositivi di tenuta sugli ingressi e sulle uscite offrono prestazioni senza problemi, eliminando le perdite dalle guarnizioni e impedendo la cristallizzazione.

Staffe a fissaggio rapido

Facilmente rimovibile con semplici viti zigrinate per cambi privi di sforzi.



Specifiche tecniche

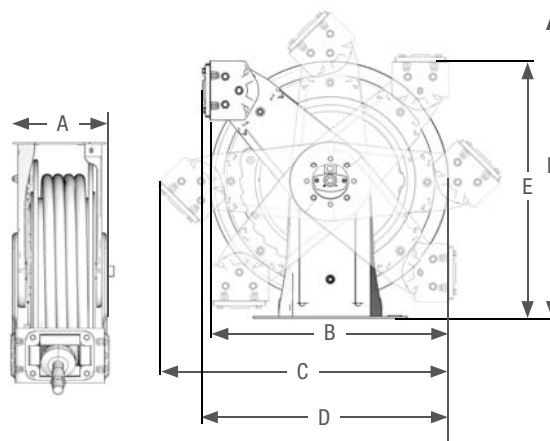
Avvolgitubo XD 30 AdBlue®



Dimensioni 30

SERIE XD DIMENSIONI 30

A	229 mm (9.0")
B	546 mm (21.50")
C	659.45 mm (25.96")
D	561.73 mm (22.12")
E	588 mm (23.10")
F	700.82 mm (27.60")



	Con tubo	Senza tubo
Bianco	HSDD5A	HSDDDA
Blu	HSDD5B	HSDDDB
Giallo	HSDD5F	HSDDDF
Dimensioni del tubo	3/4" x 15 m	-
Pressione	0.34 MPa	0.34 MPa
Connessione di ingresso	3/4" BSPP (Inox)	3/4" BSPP (Inox)
Connessione di uscita	3/4" BSPP (Inox)	3/4" BSPP (Inox)
Temp. di funzionam.	da -11 a 60 °C (da 12 a 140°F)	da -11 a 60 °C (da 12 a 140°F)

NOTA: Kit ingresso tubo per tutti gli avvolgitubo XD venduto separatamente.

Informazioni per l'ordine

Pacchetto AdBlue® contenitore/parete con misuratore	
24F531	Il pacchetto include: pompa pneumatica a membrana (24G745), staffa di montaggio su contenitore/a parete con supporto per ugello (24F870), ugello di intercettazione automatico INOX con raccordo (24F529), pacchetto misuratore AdBlue® per ugello automatico (24H293), kit ingresso ad innesto rapido (24F532), tubo di ingresso AdBlue® - 1,83m, 3/4" in BSPP (M) (124581), tubo di erogazione AdBlue®, 6,1m, 3/4" in BSPP, MBE (124603), controlli pneumatici: regolatore (110147), ventola (110223), valvola da 3,5 bar (50 psi) (124963)
Pacchetto AdBlue® contenitore/parete senza misuratore	
24F878	Il pacchetto include: pompa pneumatica a membrana (24G745), staffa di montaggio su contenitore/a parete con supporto per ugello (24F870), ugello di intercettazione automatico INOX con raccordo (24F529), kit ingresso ad innesto rapido (24F532), tubo di ingresso AdBlue® - 1,83m, 3/4" in BSPP (M) (124581), tubo di erogazione AdBlue®, 6,1m, 3/4" in BSPP, MBE (124603), controlli pneumatici: regolatore (110147), ventola (110223), valvola da 3,5 bar (50 psi) (124963)
Pacchetto AdBlue® fusto senza misuratore	
24F947	Pompa pneumatica a membrana (24G745), staffa di montaggio su fusto con supporto per ugello (24F679), ugello manuale (125078), kit ingresso ad innesto rapido (24F532), tubo ingresso AdBlue® - 61cm, 3/4" in BSPP X tagliato (124875), tubo di erogazione AdBlue® - 3,66 m, 3/4" in BSPP (M) x estremità tagliata (125079), controlli pneumatici: regolatore (110147), ventola (110223), valvola 3,5 bar (50 psi) (124963)
Pompe	
24G745	Pompa pneumatica a membrana (flusso libero 56 lpm, polipropilene) - 3/4" in BSPP (F)
24G636	Pompa, manuale, compatibile con AdBlue®
Avvolgitubo	
HSDD5A	Avvolgitubo, tubo, 3/4" x 15 m - AdBlue® bianco
HSDD5B	Avvolgitubo, tubo, 3/4" x 15 m - AdBlue® blu
HSDD5F	Avvolgitubo, tubo, 3/4" x 15 m - AdBlue® giallo
HSDD5F	Avvolgitubo, tubo, semplice - AdBlue® bianco
HSDDDA	Avvolgitubo, tubo, semplice - AdBlue® blu
HSDDDF	Avvolgitubo, tubo, semplice - AdBlue® giallo
Montaggio	
24F870	Staffa per montaggio su contenitore/a parete con supporto per ugello
24F679	Staffa per montaggio su fusto con supporto per ugello
124541	Supporto, ugello
Ugelli	
124398	Ugello di intercettazione automatico INOX senza raccordo - 3/4" in BSPP (F)
24F529	Ugello di intercettazione automatico INOX con raccordo - 3/4" in BSPP (F)
125078	Ugello manuale
Kit per la misurazione	
24G738	Solo misuratore, 1/2" in BSPP (F/F)
24H293	Kit misuratore con raccordi per ugello automatico INOX

Informazioni per l'ordine

Kit ingresso a innesto rapido e accessori	
24F532	Kit ingresso innesto rapido
124548	Accoppiatore fusto
124549	Insero fusto con filettatura NPS
125014	Insero fusto con filettatura a denti di sega
124550	Tubo di ricarica
Tubi	
124875	Tubo ingresso AdBlue®, 61cm, 3/4" in BSPP (M) x estremità tagliata
124581	Tubo ingresso AdBlue®, 1,83m, 3/4" in BSPP (M) x estremità tagliata
125079	Tubo di erogazione AdBlue®, 3,66m, 3/4" in BSPP (M) x estremità tagliata
124671	Tubo di erogazione AdBlue®, 3,66m, 3/4" in BSPP (MBE)
124603	Tubo di erogazione AdBlue®, 6,1m, 3/4" in BSPP (MBE)
125074	Tubo di erogazione AdBlue®, 6,1m, 3/4" in BSPP (M) x estremità tagliata
125478	Tubo di erogazione AdBlue® - 1.2 m - 3/4" in BSPP con entrambe le estremità tagliate (unicamente per pompa manuale)
125242	Tubo di erogazione AdBlue® - 15 m - 3/4" in BSPP x 3/4 in BSPP

Graco è la vostra prima fonte di attrezzature affidabili AdBlue®!

NUOVO
Aggiunte ai sistemi di erogazione AdBlue®!



HSDD5B



24G636



Pacchetto AdBlue® fusto 24F947 senza misuratore



24F529



24F531
Pacchetto AdBlue® contenitore/parete con misuratore



24F679



24F870



24G745



24H293



124671



Kit ingresso a innesto rapido 24F532 (sopra): include accoppiatore fusto 24F532, inserto fusto 124549 e tubo di ricarica 124550



INFORMAZIONI SU GRACO

Fondata nel 1926, Graco è leader mondiale dei sistemi e dei componenti per la gestione dei fluidi. I prodotti Graco spostano, misurano, controllano, erogano ed applicano una vasta gamma di materiali fluidi e viscosi utilizzati per la lubrificazione dei veicoli, nelle applicazioni industriali e commerciali.

Il successo dell'azienda si basa sull'impegno di riunire alta tecnologia, manifattura di prim'ordine ed un impareggiabile servizio di assistenza ai clienti. Lavorando a stretto contatto con distributori specializzati, Graco offre sistemi, prodotti e tecnologia che stabiliscono gli standard di qualità nelle applicazioni per la gestione dei fluidi. Graco fornisce apparecchiature per le finiture a spruzzo, il rivestimento protettivo, la circolazione di vernice, la lubrificazione, i sigillanti e i collanti insieme ad attrezzature per l'applicazione di potenza per l'industria Contractor. I continui investimenti di Graco nella gestione e nel controllo dei fluidi continueranno a fornire soluzioni innovative per un mercato globale diversificato.

SEDI GRACO

INDIRIZZO POSTALE

P.O. Box 1441
Minneapolis, MN 55440-1441
Tel: 612-623-6000
Fax: 612-623-6777

AMERICHE

MINNESOTA
Sede centrale
Graco Inc.
88-11th Avenue N.E.
Minneapolis, MN 55413

EUROPA

BELGIO
Sede centrale Europa
Graco BVBA
Industrieterrein-Oude Bunders
Slakweidestraat 31
3630 Maasmechelen,
Belgio
Tel: 32 89 770 700
Fax: 32 89 770 777

ASIA PACIFICO

AUSTRALIA
Graco Australia Pty Ltd.
Suite 17, 2 Enterprise Drive
Bundoora, Victoria 3083
Australia
Tel: 61 3 9468 8500
Fax: 61 3 9468 8599

CHINA

Graco Hong Kong Ltd.
Shanghai Representative Office
Building 7
1029 Zhongshan Road South
Huangpu District
Shanghai 200011
Repubblica popolare cinese
Tel: 86 21 649 50088
Fax: 86 21 649 50077

INDIA

Graco Hong Kong Ltd.
India Liaison Office
Room 432, Augusta Point
Regus Business Centre 53
Golf Course Road
Gurgaon, Haryana
India 122001
Tel: 91 124 435 4208
Fax: 91 124 435 4001

JAPAN

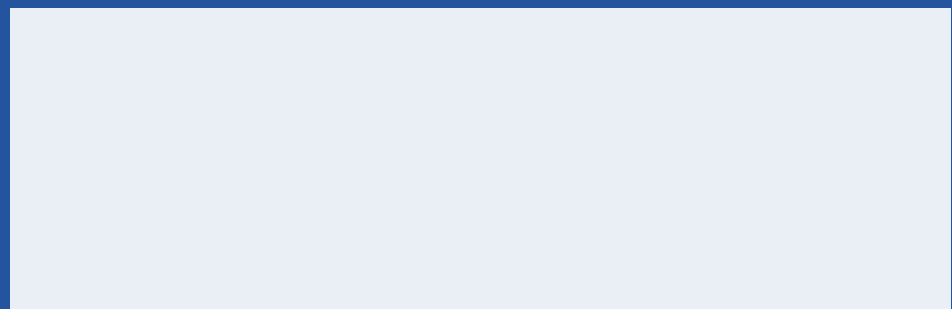
Graco K.K.
1-27-12 Hayabuchi
Tsuzuki-ku
Yokohama City, Giappone 2240025
Tel: 81 45 593 7300
Fax: 81 45 593 7301

KOREA

Graco Korea Inc.
Shinhan Bank Building
4th Floor #1599
Gwangyang-Dong, Dongan-Ku,
Anyang-si, Korea 431-060
Tel: 82 31 476 9400
Fax: 82 31 476 9801

Tutte le informazioni e le illustrazioni contenute in questo documento sono basate sulle informazioni più aggiornate disponibili al momento della pubblicazione. Graco si riserva il diritto di apportare modifiche in qualunque momento senza preavviso.

Graco ha ottenuto la certificazione ISO 9001.



Europa
+32 89 770 700
FAX +32 89 770 777
WWW.GRACO.COM

©2011 Graco BVBA 344837I Rev. B 10/11 Stampato in Europa.
AdBlue® è un marchio registrato di VDA (Verband der Automobilindustrie - Associazione delle Industrie Automobilistiche).
Ogni altro nome commerciale o marchio è utilizzato a scopo di identificazione del prodotto ed è marchio di fabbrica dei relativi proprietari.