

Windkraft

Schmiersysteme



Schmiersysteme von Graco steigern den Gewinn

- Bessere technische Effizienz
- Verlängert die Lebensdauer der Komponenten und spart Kosten mit automatischer Schmierung dort, wo sie wirklich wichtig ist - während die Windkraftanlage arbeitet.
- Mit Schmiersystemen von Graco können Sie Ihre teuren Techniker dort einsetzen, wo sie dringend gebraucht werden!
- Im Einsatz bewährte Leistung. Damit steigern Sie die Leistung und senken Kosten.

Echte Lösungen für echte Leute

Nur was sich dreht, bringt.

Graco bietet ein komplettes Programm automatischer Schmiersysteme an, speziell für die anspruchsvollen Bedingungen die in Windkraftanlagen herrschen. Alle Windkraftanlagen sind mit kritischen Lagern und Antrieben ausgestattet. Wenn diese stets ausreichende Schmierung erhalten, verlängern sich Serviceintervalle und Lebensdauer wichtiger Komponenten. Schmiersysteme von Graco arbeiten immer dann, wenn Ihre Anlagen im Einsatz sind und gewährleisten mit Schmierstoff in kleinen Mengen alle paar Stunden eine optimale Schmierung.

Lassen Sie es nicht zu Ausfallzeiten kommen, weil Ihre Windkraftanlage manuell zu wenig oder zu viel Schmierung erhält. Wählen Sie Graco für Schutz rund um die Uhr.

*Schmiersysteme von Graco optimieren den
Wartungsprozess und sparen Kosten.*



G3™ Pumpen

Konstruiert für
Temperaturschwankungen,
herausfordernde
Installationsorte und
unterschiedlichen
Schmiermitteln.

GL-Serie Sprühdüsen

Präzise, zuverlässige und
einstellbare Schmierung für
jede erdenkliche Schmierstelle
in Ihrer Windkraftanlage.

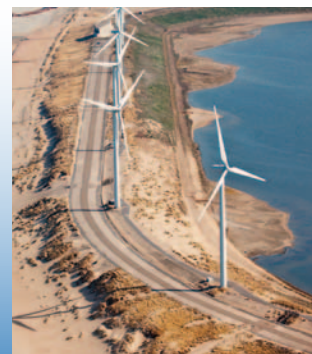
Trabon™ Progressivverteiler

In zwei Ausführungen
verfügbar als Einzelblöcke
oder mit modularem Aufbau.
Zuverlässige, präzise
Schmierung und Schutz für Ihre
Anlagen.



Graco equipment keeps you informed

Unsere fortschrittlichen Überwachungsmöglichkeiten fügen sich nahtlos in den Überwachungssysteme für Windkraftanlagen ein. So können Sie jederzeit sicher sein, dass Ihre Anlagen gewinnbringend geschützt sind.



Graco finden Sie überall

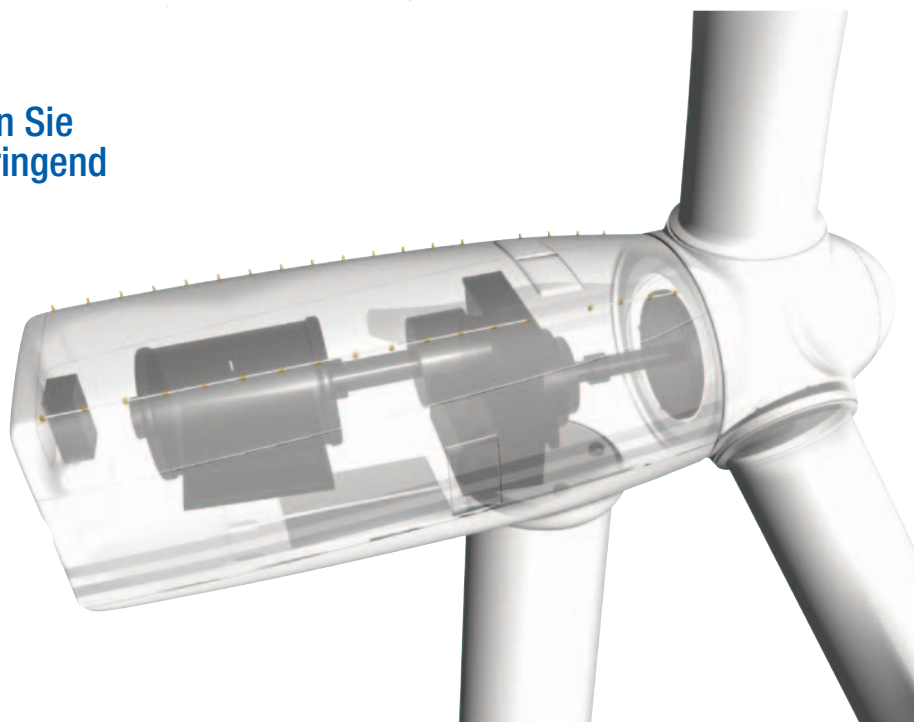
Unsere weltweiten Niederlassungen leisten



Sparen Sie Arbeitszeit und setzen Sie Ihre Techniker dort ein, wo sie dringend

Kalibrierung, Sichtprüfungen, Systemoptimierungen - nutzen Sie die teure Arbeitszeit Ihrer Leute und überlassen Sie Graco das Schmieren Ihrer Windkraftanlagen. Graco bietet ein komplettes Programm an Systemen zum Schutz Ihrer Komponenten an:

- Hauptlager
- Lager Blattverstellung
- Generator
- Turmlager



Einleiter Schmieranlagen

Ausgelegt für den Einsatz an entfernten und schwer zugänglichen Schmierstellen, liefern die Einleiter Schmieranlagen festgelegte Mengen an Schmierstoff direkt an die Schmierstelle.

Getriebeschmierung

Gleichmäßige Schmierstoffabgabe direkt und präzise auf die Flanken der Getriebezahnräder. Das Schmierstoff liefert eine G3 Pumpe in regelmäßigen voreingestellten Zeitabständen, so wie Ihr System es erfordert.

Sprühdüsen für Getriebe

Noch mehr Kontrolle und präzises Auftragen von Schmiermitteln auf offenliegende Getriebezähne. Verbraucht weniger Schmierstoff und sorgt für



Harness extreme environments

Extremes in temperature, salt spray, dust storms and spinning mounting locations are no match for the durability delivered by Graco lubrication products. Send a powerful message to your customers by using top-quality Graco equipment and deliver top-quality results.





ÜBER GRACO

Graco wurde 1926 gegründet und ist einer der weltweit führenden Anbieter von Systemen und Komponenten für das Arbeiten mit Flüssigkeiten. Graco-Produkte werden zum Fördern, Messen, Steuern, Dosieren und Auftragen vieler unterschiedlicher Medien im Bereich der Fahrzeugschmierung, in kommerziellen und industriellen Einrichtungen verwendet.

Der Erfolg des Unternehmens liegt in seiner unbedingten Verpflichtung zu technischer Exzellenz, herausragender Fertigungsqualität und konkurrenzlosem Kundendienst begründet. In enger Zusammenarbeit mit spezialisierten Händlern bietet Graco Systeme, Produkte und Technologien an, die weltweit als Qualitätsmaßstab für zahlreiche Flüssigkeitsförderlösungen gelten. Gracos Angebot umfasst Geräte für die Spritzlackierung, den Auftrag von Schutzanstrichen, die Farbzirkulation, Schmierung, den Auftrag von Dicht- und Klebmitteln sowie Hochleistungsgeräte für den unternehmerischen Einsatz. Durch seine kontinuierlichen Investitionen in Handhabung und Steuerung von Flüssigkeiten wird Graco auch in Zukunft innovative Lösungen für einen diversifizierten Weltmarkt anbieten.

NIEDERLASSUNGEN VON GRACO

POSTANSCHRIFT

P.O. Box 1441
Minneapolis, MN 55440-1441,
USA
Tel.: 612-623-6000
Fax: 612-623-6777

NORD-, MITTEL- UND SÜDAMERIKA

MINNESOTA

Weltweite Unternehmenszentrale
Graco Inc.
88-11th Avenue N.E.
Minneapolis, MN 55413, USA

EUROPA

BELGIEN

Europäische Zentrale
Graco N.V.
Industrieterrein-Oude Bunders
Slakweidestraat 31
3630 Maasmechelen,
Belgien
Tel.: 32 89 770 700
Fax: 32 89 770 777

ASIEN-PAZIFIK-RAUM

AUSTRALIEN

Graco Australia Pty Ltd.
Suite 17, 2 Enterprise Drive
Bundoora, Victoria 3083
Australien
Tel.: 61 3 9468 8500
Fax: 61 3 9468 8599

CHINA

Graco Hong Kong Ltd.
Shanghai Representative Office
Room 118 1st Floor
No.2 Xin Yuan Building
No.509 Cao Bao Road
Shanghai, 200233
Volksrepublik China
Tel.: 86 21 649 50088
Fax: 86 21 649 50077

INDIEN

Graco Hong Kong Ltd.
India Liaison Office
Room 432, Augusta Point
Regus Business Centre 53
Golf Course Road
Gurgaon, Haryana
India 122001
Tel.: 91 124 435 4208
Fax: 91 124 435 4001

JAPAN

Graco K.K.
1-27-12 Hayabuchi
Tsuzuki-ku
Yokohama City, Japan 2240025
Tel.: 81 45 593 7300
Fax: 81 45 593 7301

KOREA

Graco Korea Inc.
Shinhan Bank Building
4th Floor #1599
Gwangyang-Dong, Dongan-Ku,
Anyang-si, Korea 431-060
Tel.: 82 31 476 9400
Fax: 82 31 476 9801

Alle Informationen, Illustrationen und Spezifikationen in dieser Broschüre basieren auf den Produktinformationen, die bei Drucklegung verfügbar waren. Änderungen vorbehalten.

Graco ist ISO 9001-zertifiziert.



Europa
+32 89 770 700
FAX +32 89 770 777
WWW.GRACO.COM

©2011 Graco BVBA 340552G Ausgabe A 08/11 Gedruckt in Europa.
Alle anderen Marken und Markennamen dienen der Veranschaulichung und sind Eigentum ihrer jeweiligen Besitzer.