

Merkur[®] hogedruk verdringerpomp

332567E

NL

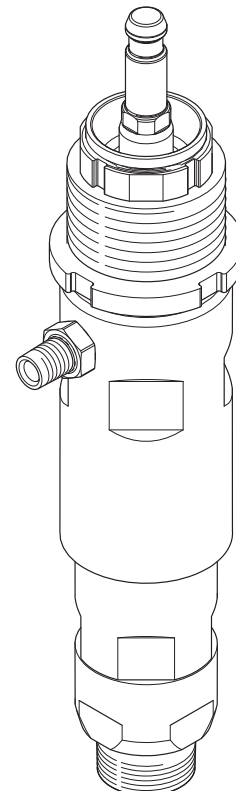
**Hogedruk koolstofstalen pomp voor beschermde coatings.
Uitsluitend voor professioneel gebruik.**

Zie pag. 2 voor informatie over het model, waaronder de maximale werkdruk.



Belangrijke veiligheidsinstructies

Lees alle waarschuwingen en instructies in deze handleiding. Raadpleeg voor de volledige waarschuwingen en instructies de handleiding van uw spuitapparaat. Gevaarsymbolen verwijzen naar specifieke procedurele risico's. Bewaar alle instructies.



ti21064a

Inhoudsopgave

Bijbehorende handleidingen	2
Onderdelen	3
Reparatie	4
Vorbereiding	4
Demontage	4
Hermontage	5
Onderdelen	8
Reparatiesets	10
Toebehoren	10
Afmetingen	11
Technische informatie	12
Standaardgarantie van Graco	14

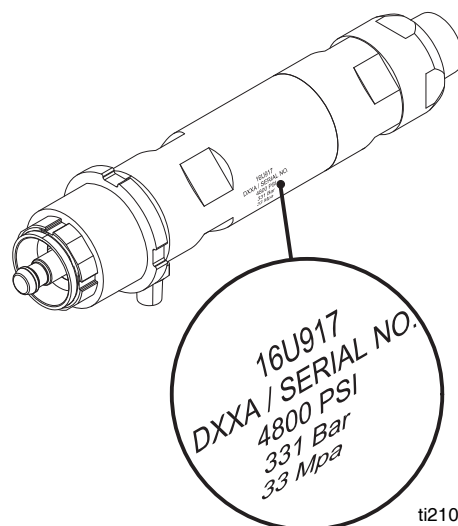
Bijbehorende handleidingen

Handleiding	Beschrijving
312796	NXT™-luchtmotor
332245	Merkur hogedruk spuitapparaten
407053	Merkur X48-hermontageset
407054	Merkur X72-hermontageset

Modellen

Controleer de identificatiemarkering van uw verdringerpomp voor het 6-cijferige onderdeelnummer. Verdringerpompen gebruiken een met Chromex gecoate stang, 3 UHMWPE en 2 PTFE-pakkingen.

Zie voor het bestellen van vervangende onderdelen de paragraaf **Onderdelen** die begint op pagina 8.



ti21065a

Model, serie	Beschrijving	Maximum werkdruk psi (MPa, bar)	Verdringerpomp volume per cyclus* in cc	Vloeistofinlaat	Vloeistofuitlaat
16U917, Serie A	Merkur X48-pomp	4800 (33, 330)	75	1-1/4 inch npt (3,18 cm)	3/8 inch npt (0,95 cm)
16U916, Serie A	Merkur X72-pomp	7200 (50, 500)	50	1-1/4 inch npt (3,18 cm)	3/8 inch npt (0,95 cm)

* Een cyclus verwijst naar een opwaartse en een neerwaartse slag.

Onderdelen

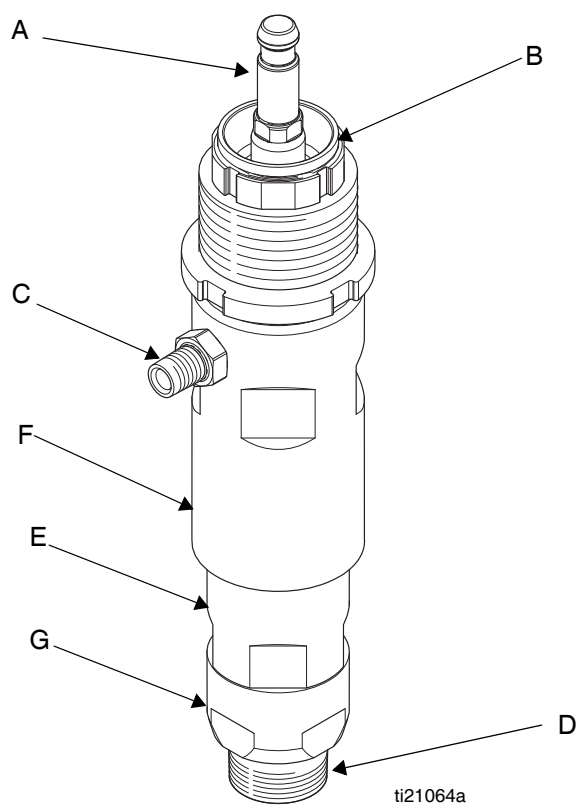


FIG. 1. Onderdelen

Verklaring:

- A Zuiger-/stangassemblage
- B Oliereservoir
- C Vloeistofuitlaat
- D Vloeistofinlaat
- E Onderste cilinder
- F Bovenste cilinder
- G Inlaatklep

Reparatie



Algemene informatie

LET OP

Referentienummers en -letters tussen haakjes verwijzen naar de overeenkomstige aanduidingen in de afbeeldingen en de onderdelentekening.

Gebruik altijd originele onderdelen en toebehoren van Graco, verkrijgbaar bij uw Graco-leverancier. Indien u uw eigen toebehoren gebruikt, zorg er dan voor dat ze de juiste maten hebben en dat ze voldoen aan de drukvereisten van het systeem.

Vorbereiding



Volg alle waarschuwingen en instructies in de handleiding van uw pomp voor de volgende voorbereidende stappen:

1. Spoel de apparatuur door.
2. Ontlast de druk.
3. Verwijder de verdringerpomp van het pompassemblage.

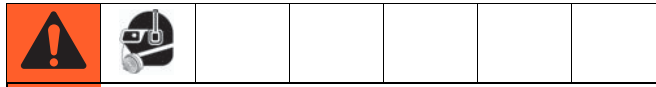
Demontage

Leg alle verwijderde onderdelen op volgorde, om de hermontage te vereenvoudigen. Reinig alle onderdelen met een geschikt oplosmiddel en kijk ze na op slijtage of beschadigingen.

LET OP

Reparatiesets zijn verkrijgbaar. Zie de grafiek op pag. 10 om de correcte set(s) voor uw pomp te bestellen.

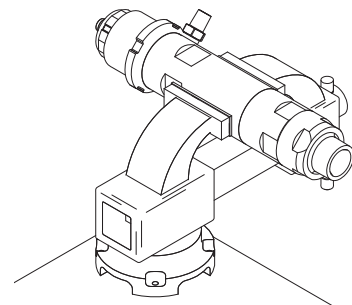
- Onderdelen die in de zittingreparatieset zijn opgenomen, zijn gemarkeerd met een*, bijvoorbeeld 8*.
- Onderdelen die in de dichtingreparatieset zijn opgenomen, zijn gemarkeerd met een †.
- Onderdelen die in de balafsluiterset zijn opgenomen, zijn gemarkeerd met een ◆.



De schroefdraden zijn erg scherp. Gebruik om snijwonden te vermijden een lap om uw handen te beschermen bij het handmatig draaien of dragen van de verdringerpomp.

1. Plaats de cilinder (1) zijwaarts in een bankschroef met zachte bek.

2. Gebruik een verstelbare sleutel op de zeskant van de inlaatbehuizing (23) om deze los te schroeven van de onderste cilinder (2). Draai de bankschroef kort los en kantel de bal (24◆) eruit.



ti21066a

3. Verwijder de zitting (22†) en gebruik een O-ring op de dichting (26†) uit de inlaatbehuizing te verwijderen. Zie FIG. 7.
4. Gebruik een verstelbare sleutel op de zeskant van de onderste cilinder (2) om deze van de bovenste cilinder (1) te verwijderen en schuif deze recht van de pomp. Zorg ervoor dat u het zuiger/stangassemblage (3) niet beschadigt.
5. Verwijder de O-ring (21*†) van de bovenkant van de onderste cilinder.
6. Draai het oliereservoir (5) los.
7. Trek het zuiger/stangassemblage uit de onderkant van de bovenste cilinder. Verwijder de veer (10*), zuigerpakkingen (12* en 13*) en pakkingbussen (11* en 14*).
8. Verwijder het oliereservoir (5).
9. Verwijder de halspakkingen (7*, 8*) en pakkingbussen (6*, 9*) uit de onderzijde van het oliereservoir.

LET OP

De borgmoer kan bevestigd blijven aan de bovenste cilinder.

10. Verwijder de veer (4*) uit de bovenzijde van de bovenste cilinder (1).

11. Verwijder de dichting van de bovenste cilinder (28*).
12. Klem de zuiger in een bankschroef. Gebruik een inbus sleutel om de moer (17†) van het uiteinde van de zuiger te verwijderen.
 - 16U916: 7 mm (1/4 inch) inbus
 - 16U917: 13 mm (1/2 inch) inbus



FIG. 2. Verwijder de doorstroommoer

13. Verwijder de O-ring (18†), zitting (15†) en bal (16♦). Zie FIG. 5.

Hermontage

1. Reinig en inspecteer alle onderdelen.

LET OP

Verwijder alle O-ringen die u van de pomp hebt afgehaald. Samengeperste O-ringen kunnen ervoor zorgen dat de pomp lekt.

2. Smeer de dichting van de bovenste cilinder (28*) en installeer deze.
3. Monteer de vrouwelijke pakkingbus (9*), V-pakkingen (7*, 8*) en mannelijke pakkingbus (6*) zoals weergegeven. Breng de V-pakkingen om en om aan met de lipjes omlaag gericht. Smeer de pakkingen. Installeer de pakkingstapel in het oliereservoir (5).

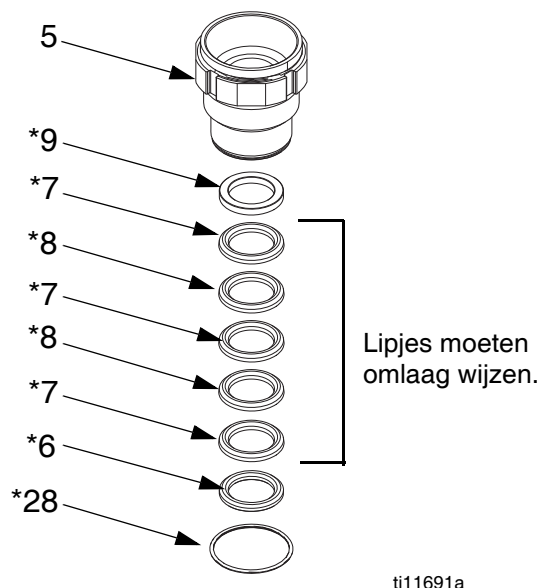


FIG. 3. Halspakkingen vervangen

4. Installeer de veer (4*) in de bovenzijde van de bovenste cilinder (1).

LET OP

Alle schroefdraden, pakkingen en dichtingen moeten goed gesmeerd zijn. Gebruik Lubriplate (Graco onderdeelnummer 285791) of een vergelijkbaar product.

5. Smeer de schroefdraden en schroef het oliereservoir (5) in de bovenste cilinder (1), draai met de hand vast.

6. Monteer de mannelijke pakkingbus (11*), V-pakkingen (12*, 13*) en vrouwelijke pakkingbus (14*) zoals weergegeven. Breng de V-pakkingen om en om aan met de lipjes omhoog gericht. Smeer de pakkingen. Installeer de veer (10*) en de pakkingstapel in de onderzijde van de bovenste cilinder (1).

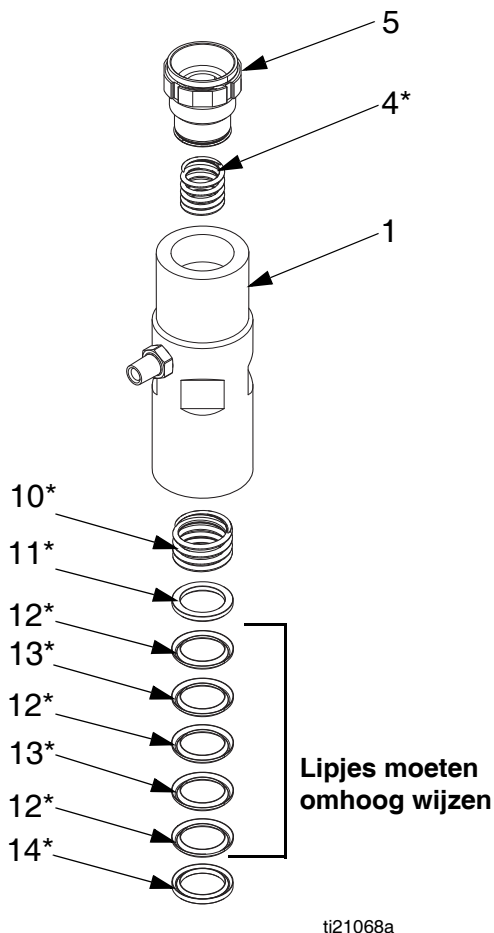


FIG. 4. Vervang de zuigerpakkingen.

7. Plaats de bal (16♦) in de zuigerbehuizing. Installeer de zitting (15†) en O-ring (18†). Smeer de O-ring en de schroefdraden van de doorstroommoer (17†). Schroef de doorstroommoer (17†) in het zuiger/stang assemblage (3).

8. Plaats de zuiger in een bankschroef en draai de doorstroommoer (17†) aan zoals aangegeven in de volgende tabel.

Verdringerpomp	Koppel
16U916	73-89 N•m (54-66 ft-lb)
16U917	100-117 N•m (74-86 ft-lb)

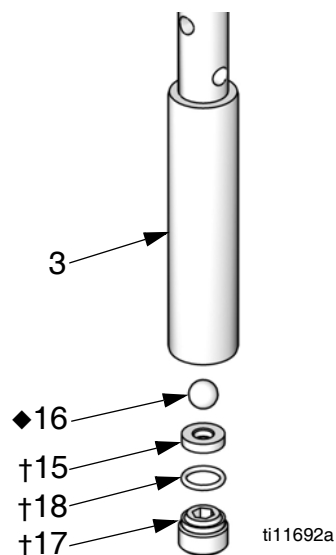


FIG. 5. Vervang de zuigerbal en -zitting.

9. Druk het zuiger/stangassemblage (3) in de bovenste cilinder (1).
10. Smeer de dichting (21*) en installeer deze in de bovenzijde van de onderste cilinder (2).

11. Smeer de schroefdraaien en schroef de onderste cilinder (2) op de bovenste cilinder (1). Draai aan tot 123-149 N•m (90,5-109,5 ft-lb).

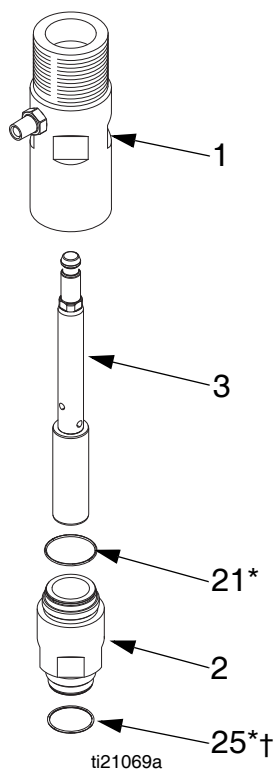


FIG. 6. Monteer het zuiger/stangassemblage en de cilinders.

12. Installeer de O-ring (26†) en inlaatzitting (22†) in de bovenzijde van de inlaatbehuizing. Smeer de O-ring. De zitting (22†) is omkeerbaar. Draai om of vervang zo nodig.

13. Smeer de dichting (25*†) en de schroefdraden van de onderste cilinder (2). Plaats de bal (24◆) op de zitting (22†).

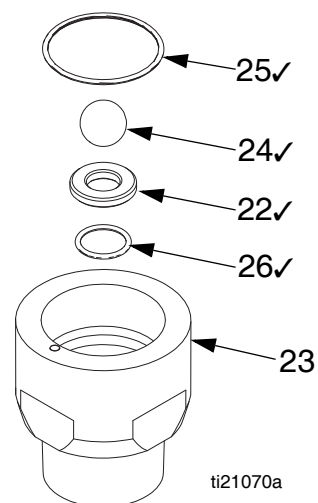
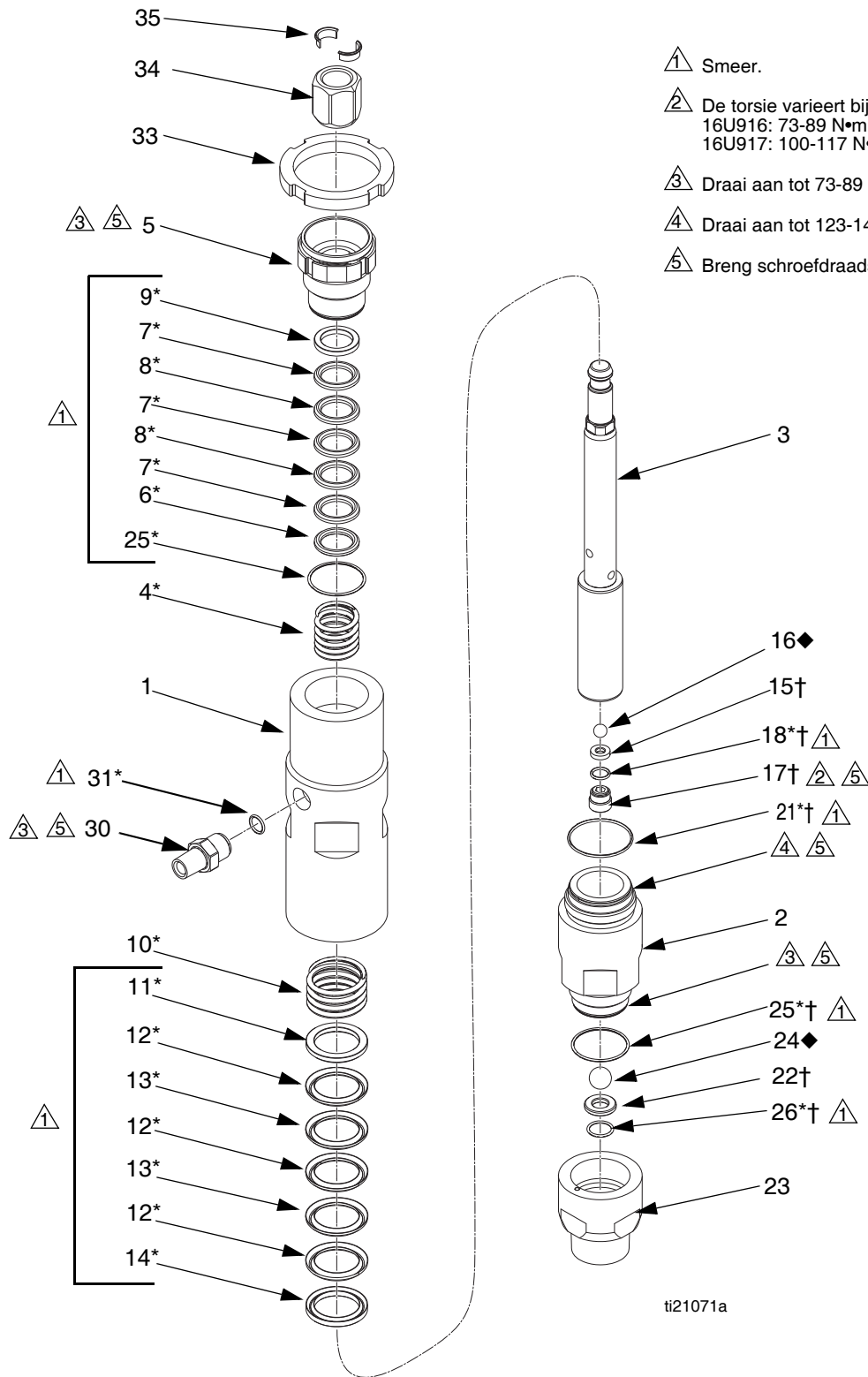


FIG. 7. Vervang de inlaatbal en -zitting.

14. Houd rechtop om de behuizing (23) met de hand in de onderste cilinder (2) te schroeven zodat de zitting stevig op zijn plek blijft. Klem vervolgens de cilinder in een bankschroef en draai aan tot 73-89 N•m (54-66 ft-lb).
15. Draai het oliereservoir (5) aan tot 73-89 N•m (54-66 ft-lb).

Onderdelen



16U916, Merkur X72

16U917, Merkur X48

Ref.	Beschrijving	Onderdeel	Aantal
1	CILINDERSET, bovenste; inclusief 21, 28, 32 en 33 (aantal 1) 16U916 16U917	16U928 16U926	1
2	CILINDERSET, onderste; inclusief 21 en 25 16U916 16U917	16U929 16U927	1
3	ZUIGER/STANG, assemblage; inclusief 15-18, 36 en 37 (aantal 1) 16U916 16U917	25B081 25B082	1
4*	VEER, hals	-----	1
5	OLIERESERVOIR; inclusief 28 (aantal 1) 16U916 16U917	16U932 16U930	1
6*	PAKKINGBUS, mannelijk, hals	-----	1
7*	PAKKING, hals, UHMWPE	-----	3
8*	PAKKING, hals, PTFE	-----	2
9*	PAKKINGBUS, vrouwelijk, hals	-----	1
10*	VEER, zuiger	-----	1
11*	PAKKINGBUS, mannelijk, zuiger	-----	1
12*	PAKKING, zuiger, UHMWPE	-----	3
13*	PAKKING, zuiger, PTFE	-----	2
14*	PAKKINGBUS, vrouwelijk, zuiger	-----	1
15†	ZITTING, zuigerklep, wolfram carbide	-----	1
16◆	BAL, zuigerklep, roestvrij staal	-----	1
17†	MOER, doorstroom	-----	1
18*†	O-RING, zuiger (10 per pak) 16U916 16U917	16V313 24P189	1
21*†	O-RING, onderste cilinder (10 per pak) 16U916 16U917	16V314 24P192	1
22†	ZITTING, inlaatklep, wolfram carbide	-----	1
23	INLAATKLEPSET; inclusief 26 16U916 16U917	16U934 16U933	1
24◆	BAL, inlaatklep, roestvrij staal	-----	1

Ref.	Beschrijving	Onderdeel	Aantal
25*†	O-RING, onderste cilinder (10 per pak) 16U916 16U917	244896 24P196	2
26*†	O-RING, inlaatklep (10 per pak)	24P194	1
31*	O-RING, uitlaat (10 per pak)	24E457	1
30	FITTING, uitlaat, 3/8-18 npt x 3/4-16 unf; inclusief 31 (aantal 1)	24A840	1
33	BORGMOER 16U916 16U917	24A635 24A636	1
34	MOER, verbindingsmof	15T311	1
35	KRAAG, verbindingsmof; 10 per pak	24A619	1

----- Dit onderdeel wordt niet los verkocht.

* Zit in zittingreparatieset. Zie pag. 10.

† Zit in dichtingreparatieset. Roestvrij stalen zittingen zijn ook verkrijgbaar. Zie pag. 10.

◆ Zit in balafsluiterset. Wolframcarbide balafsluiters zijn ook verkrijgbaar. Zie pag. 10.

Reparatiesets

Beschrijving	16U916	16U917
Dichtingreparatieset V-pakkingen (7* en 8*) en pakkingbussen (6* en 9*) voor hals, V-pakkingen (12* en 13*) en pakkingbussen (11* en 14*) voor zuiger, O-ringen (18*, 21*, 25*, 26* en 31*) en veren (4*en 10*)	*24A252	*24A253
Zittingreparatieset - Wolframcarbide (standaard) Zittingen (15† en 22†), O-ringen (18†, 21†, 25†, en 26†) en doorstroommoer (17†)	†24A782	†24A783
Balafsluiterset - 440 roestvrij staal (standaard) Zuigerbal (16◆) en inlaatbal (24◆)	◆24A261	◆24A263
Balafsluiterset - Wolframcarbide Zuigerbal (16◆) en inlaatbal (24◆)	◆24A667	◆24A669
Standaard hermontageset V-pakkingen (7* en 8*) en pakkingbussen (6* en 9*) voor hals, V-pakkingen (12* en 13*) en pakkingbussen (11* en 14*) voor zuiger, O-ringen (18*, 21*, 25*, 26* en 31*), veren (4*en 10*), zuigerklepbal (16) en inlaatklepbal (24).	16U924	16U925

Toebehoren

Beschrijving	16U916	16U917
Balafsluiterset - Wolframcarbide Zuigerbal (16◆) en inlaatbal (24◆)	◆24A667	◆24A669
Balafsluiterset - 316 roestvrij staal Zuigerbal (16◆) en inlaatbal (24◆) Gebruik bij materialen die chemische compatibiliteitsproblemen veroorzaken met 440 roestvrij staal of wolframcarbide, zoals zuur katalyserende materialen.	◆24P612	◆24P613
Versterkte PTFE V-pakkingset Versterkte PTFE halspakkingen en pakkingbussen, versterkte PTFE zuigerpakkingen en pakkingbussen voor zuiger, O-ringen en veren. Gebruik bij chemische weerstand en hoge temperaturen.	24J853	24J854

Afmetingen

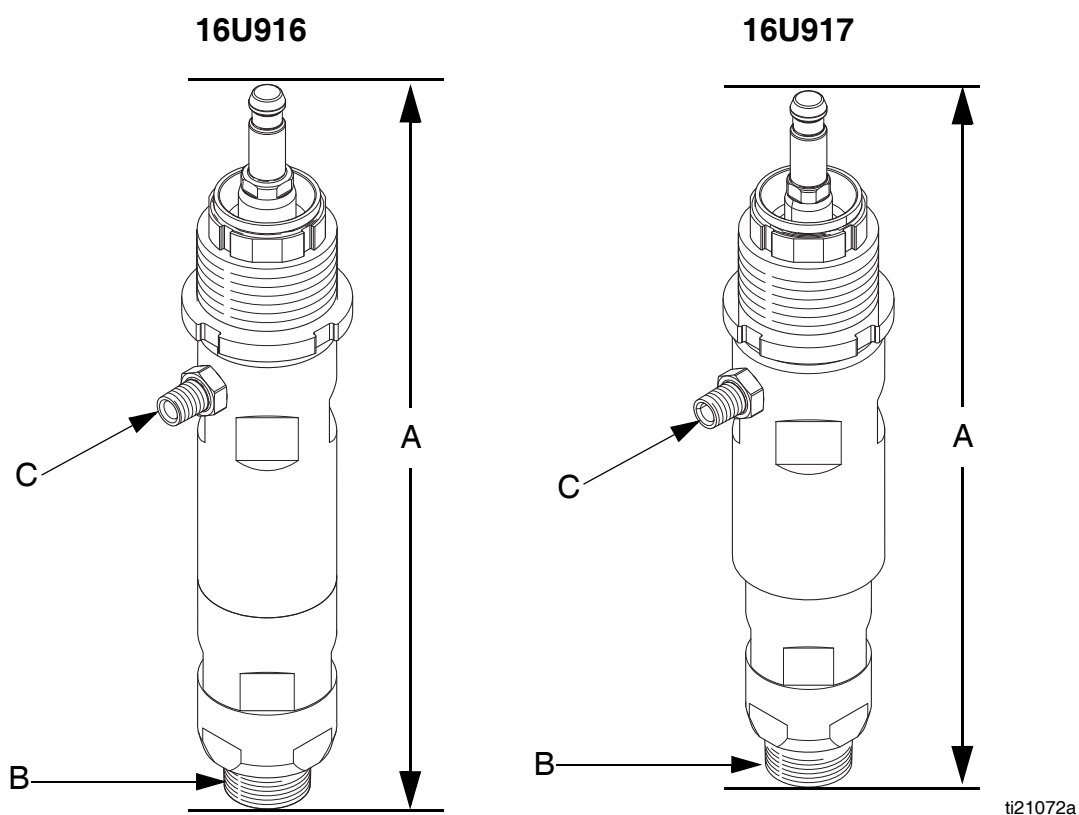


FIG. 8

Verdringerpomp	A (Hoogte*) inch (mm)	B (Inlaatgrootte) inch npt	C (Uitlaatgrootte) inch npt	Gewicht lbs (kg)
16U916	15,2 (386)	1-1/4 inch	3/8 inch	15,5 (7)
16U917	15,7 (399)	1-1/4 inch	3/8 inch	16,1 (7,3)

* Hoogte gemeten bij middenslag.

Technische informatie

Merkur hogedruk verdringerpomp		
	VS	Metrisch
Maximum werktemperatuur	160 °F	71 °C
Slaglengte	2,5 inch	63,5 mm
Bevochtigde delen	koolstofstaal, wolframcarbide, UHMWPE, PTFE	
Maximale vloeistofwerkdruk		
16U916	7200 psi	50 MPa, 500 bar
16U917	4800 psi	33 MPa, 330 bar
Inlaat-/uitlaatgroottes		
Vloeistofinlaatgrootte	1-1/4 inch npt (3,18 cm)	
Vloeistofuitlaatgrootte	3/8 inch npt (0,95 cm)	

Standaardgarantie van Graco

Graco garandeert dat alle in dit document genoemde en door Graco vervaardigde apparatuur waarop de naam Graco vermeld staat, op de datum van verkoop voor gebruik door de oorspronkelijke koper vrij is van materiaal- en fabricagefouten. Met uitzondering van speciale, uitgebreide, of beperkte garantie zoals gepubliceerd door Graco, zal Graco, gedurende een periode van twaalf maanden na verkoopdatum, elk onderdeel van de apparatuur dat naar het oordeel van Graco gebreken vertoont herstellen of vervangen. Deze garantie is alleen van toepassing op voorwaarde dat de apparatuur conform de schriftelijke aanbevelingen van Graco geïnstalleerd, bediend en onderhouden werd.

Normale slijtage en veroudering, of slecht functioneren, beschadiging of slijtage veroorzaakt door onjuiste installatie, verkeerde toepassing, slijtend materiaal, corrosie, onvoldoende of onjuist uitgevoerd onderhoud, nalatigheid, ongeval, eigenmachtige wijzigingen aan de apparatuur, of het vervangen van Graco-onderdelen door onderdelen van andere herkomst, vallen niet onder de garantie en Graco is daarvoor niet aansprakelijk. Graco is ook niet aansprakelijk voor slecht functioneren, beschadiging of slijtage veroorzaakt door de onverenigbaarheid van Graco-apparatuur met constructies, toebehoren, apparatuur of materialen die niet door Graco geleverd zijn, en ook niet voor fouten in het ontwerp, bij de fabricage, installatie, bediening of het onderhoud van constructies, toebehoren, apparatuur of materialen die niet door Graco geleverd zijn.

Deze garantie wordt verleend onder de voorwaarde dat de apparatuur waarvan de koper stelt dat die een defect vertoont, gefrankeerd wordt verzonden naar een erkende Graco-dealer opdat de aanwezigheid van het beweerde defect kan worden geverifieerd. Indien het beweerde defect inderdaad wordt vastgesteld, zal Graco de defecte onderdelen kosteloos herstellen of vervangen. De apparatuur zal gefrankeerd worden teruggezonden naar de oorspronkelijke koper. Indien bij de inspectie geen materiaal- of fabricagefouten worden geconstateerd, dan zullen de herstellingen worden uitgevoerd tegen een redelijke vergoeding, waarin de vergoeding van de kosten van onderdelen, arbeid en vervoer inbegrepen kunnen zijn.

DEZE GARANTIE IS EXCLUSIEF, EN TREEDT IN DE PLAATS VAN ENIGE ANDERE GARANTIE, UITDRUKKELIJK OF IMPLICIET, WAARONDER MAAR NIET BEPERKT TOT GARANTIES BETREFFENDE VERKOOPBAARHEID OF GESCHIKTHEID VOOR EEN BEPAALDE TOEPASSING.

De enige verplichting van Graco en het enige verhaal van de klant bij schending van de garantie is zoals hierboven bepaald is. De koper gaat ermee akkoord dat geen andere verhaalsmogelijkheid (waaronder, maar niet beperkt tot vergoeding van incidentele schade of van vervolgschade door winstderving, gemiste verkoopopbrengsten, letsel aan personen of materiële schade, of welke andere incidentele verliezen of vervolgv verliezen dan ook) aanwezig is. Elke klacht wegens inbreuk op de garantie moet binnen twee (2) jaar na aankoopdatum kenbaar worden gemaakt.

GRACO GEEFT GEEN GARANTIE EN WIJST ELKE IMPLICIETE GARANTIE AF BETREFFENDE VERKOOPBAARHEID OF GESCHIKTHEID VOOR EEN BEPAALDE TOEPASSING, MET BETREKKING TOT TOEBEHOREN, APPARATUUR, MATERIELEN OF COMPONENTEN DIE GRACO GELEVERD, MAAR NIET VERVAARDIGD HEEFT. Deze items, die verkocht, maar niet vervaardigd worden door Graco (zoals elektrische motoren, schakelaars, slangen, enz.) zijn, indien van toepassing, onderhevig aan de garantie van de fabrikant. Graco zal aan de koper redelijke ondersteuning verlenen bij het aanspraak maken op die garanties.

Graco is in geen geval aansprakelijk voor indirecte, incidentele, speciale of gevolgschade die het gevolg is van het feit dat Graco dergelijke apparatuur heeft geleverd, of van de uitrusting, de werking, of het gebruik van producten of andere goederen op deze wijze verkocht, ongeacht of die ontstaat door inbreuk op een contract, inbreuk op garantie, nalatigheid van Graco, of anderszins.

Informatie over Graco

De meest recente informatie over de producten van Graco vindt u op www.graco.com.

Voor patentinformatie, zie www.graco.com/patents.

OM EEN BESTELLING TE PLAATSEN, neemt u contact op met uw Graco-distributeur of telefoneert u om de dichtstbijzijnde distributeur te kennen.

Telefoonnummer: 612-623-6921 of gratis: 1-800-328-0211 Fax: 612-378-3505

Alle geschreven en afgebeelde gegevens in dit document geven de meest recente productinformatie weer zoals bekend op het tijdstip van publicatie. Graco behoudt zich het recht voor te allen tijde wijzigingen aan te brengen zonder voorafgaande kennisgeving.

Vertaling van de originele instructies. This manual contains Dutch. MM 332246

Hoofdkantoor Graco: Minneapolis
Kantoren in buitenland: België, China, Japan, Korea

GRACO INC. AND SUBSIDIARIES • P.O. BOX 1441 • MINNEAPOLIS MN 55440-1441 • USA

Copyright 2013, Graco Inc. Alle Graco-productielocaties zijn geregistreerd volgens ISO 9001.

www.graco.com

Revision E, June 2018