

## 24G621 かくはん器速度コントローラ付属品

3A2010E  
JA

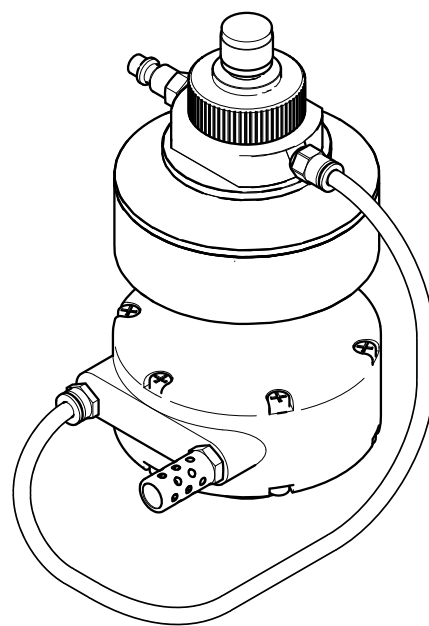
エア駆動かくはん器の速度を制御し、自動的に維持するための付属品キット。  
一般用途には使用しないでください。



### 重要な安全上の説明

本マニュアルと別添のかくはん器のマニュアルのすべての警告と説明をお読みください。説明書は保管しておくようにしてください。

特許出願中



TI17253a



# Contents

|                   |   |                               |    |
|-------------------|---|-------------------------------|----|
| 取り付け .....        | 3 | 24G621 キット部品 .....            | 8  |
| 操作 .....          | 5 | テクニカルデータ .....                | 10 |
| トラブルシューティング ..... | 6 | メモ .....                      | 11 |
| 修理 .....          | 7 | Graco Standard Warranty ..... | 12 |

# 取り付け

かくはん器速度コントローラは、次のGraco空圧ロータリーモーターに取り付けられます。

## モーター部品番号

101140

16A871

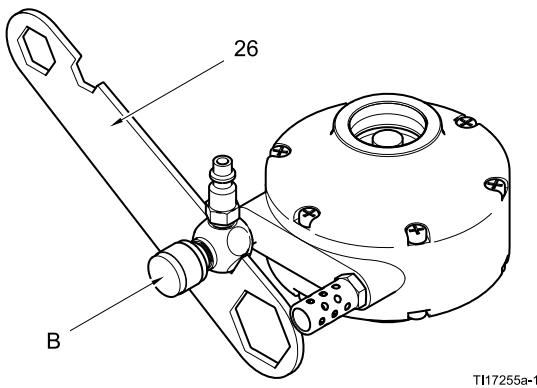
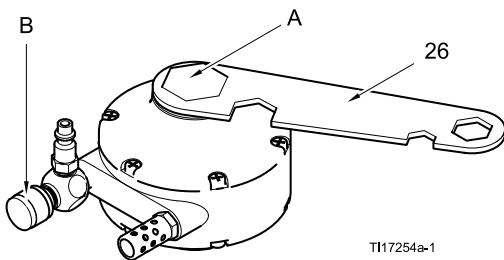
101388

111310

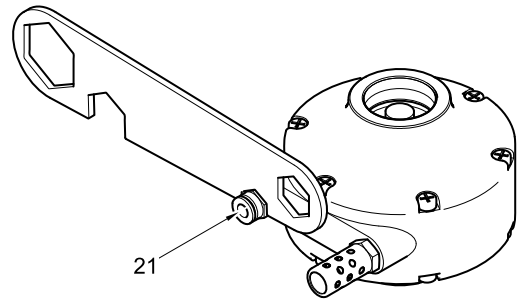
**注：**取付前に、かくはん器のエアモーターがすべての方向で、少なくとも12.7 cm (5インチ) の垂直方向の隙間があり、10.2 cm (4インチ) の水平方向の隙間があることを確認してください。

**注：**エアライン潤滑装置を使用している場合、速度コントローラのエアライン上流側に取り付けます。

1. エアモーターの上部キャップ(A)とニードルバルブ(B)を多機能レンチ(26)を使用して取り外します。これらの部品を安全な場所に保管すると、速度コントローラが削除された場合に必要になります。

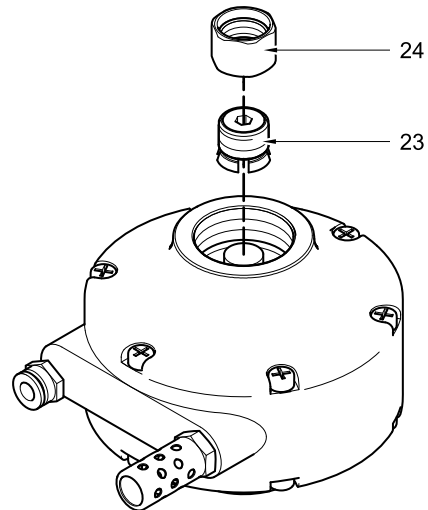


2. ニードルバルブに押し込み型押し込み式エアチューブコネクタ (21) を取り付けます。



TI17256a-1

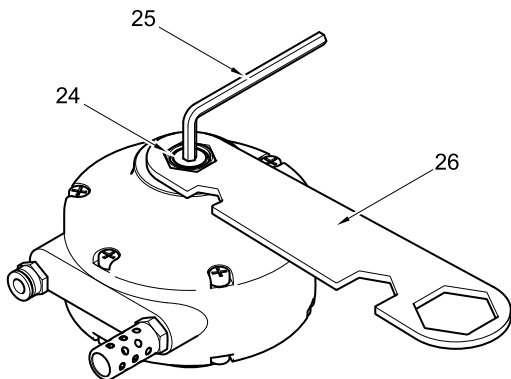
3. フランジコネクタ(23)に圧縮ナット(24)を指でしっかりとねじで締め付けます。コネクタアセンブリ(23, 24)をエアモーターに置き、フランジコネクタの側面を押し下げます。



TI17257a-1

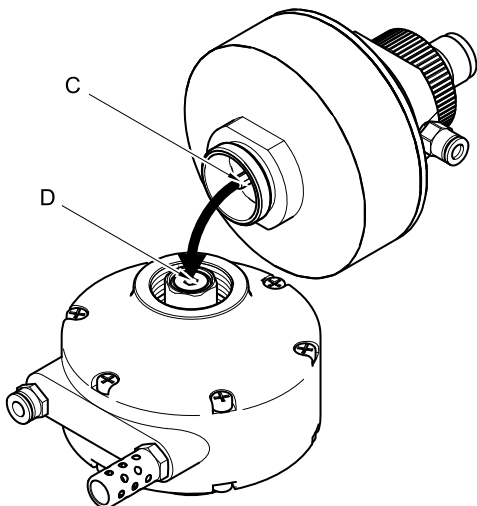
## 取り付け

4. アレンレンチ(25)と多機能レンチ(26)を使用して、指でしっかりと少なくとも1/8回転させて圧縮ナット(24)をフランジコネクタに締め付けます。これは、モーターシャフトにしっかりと接続します。



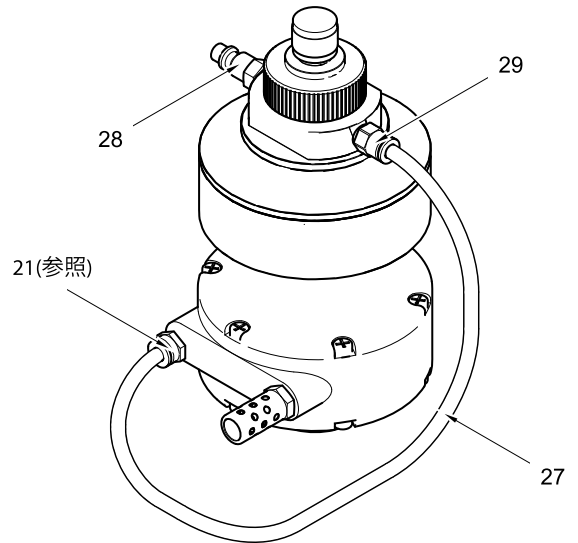
TH17258a-1

5. 六角ドライブシャフト(C)がフランジコネクタの六角ソケット(D)にかみ合っていることを確認してください。速度コントローラのベースをエアモーターの上部の溝に手で締めてねじ留めします。



TH17259a-1

6. 速度コントローラ(27)チューブコネクタ(29)とエアモーターチューブコネクタ(21)の間のエアチューブを接続します。



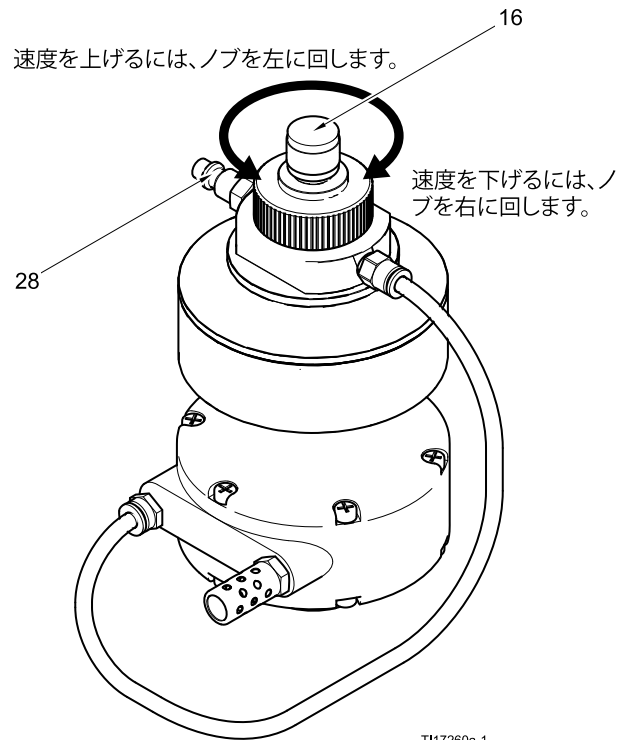
TH17253a-1

7. ユニットを動作させます。メインエアラインを速度コントローラの急速着脱式取り付け金具(28)に接続します。

## 操作

メインエアラインをかくはん器速度コントローラの急速着脱式取り付け金具(28)に接続します。最大エア入力圧力 100 psi (0.7 Mpa、7.0 bar) を超えないようにしてください。

速度コントローラの上部のノブ (16) を使用して、かくはん器の速度を設定します。ノブを反時計回り (外側に向けて) に回し、かくはん器速度を上げます。ノブを時計回り (内側に向けて) に回し、かくはん器速度を下げます。望ましいかくはん器の速度が設定されたら、速度コントローラは、エアモーターのエアフローを調整することにより、速度を維持します。



かくはん器をシャットオフするためには、エア供給を取り外すか、速度調整ノブを反時計回りに完全に閉まるまで回します。

# トラブルシューティング

| 問題   | 処置   |
|--|--|
| 速度コントローラは負荷の変化を調整しません。あるいはノブ(16)を下まで下げる前にシャットオフします。                            | ニードル(13)を取り外し、ニードルとOリング(33)を多目的リチウムベースのグリースで自由に潤滑してください。   |
| 速度コントローラは一貫した速度を維持しないか、速度が急激に変動します。  | ニードル(13)、Uカップ(11)、Oリング(33)を修理キット24J886を使用して交換します。  |
| 始動時に、モーターは数秒間、そのまま駆動してから、速度コントローラが速度を下げます。                                     | 圧縮ナット(24)とフランジコネクタ(23)がモーターのシャフトにしっかりと締め付けられていることを確認してください。 <a href="#">設置方法を参照してください, page 3。</a> |
| ノブを回して速度を完全に下げてもスピードコントローラがエアモーターをシャットオフしないか、またはノブを回して速度を下げてもエアモーターの減速調整ができない。 | 修理キット 24J886 を使用して、ニードル (13)、Oリング (18)、およびベアリング (20) を交換します。                                       |

# 修理

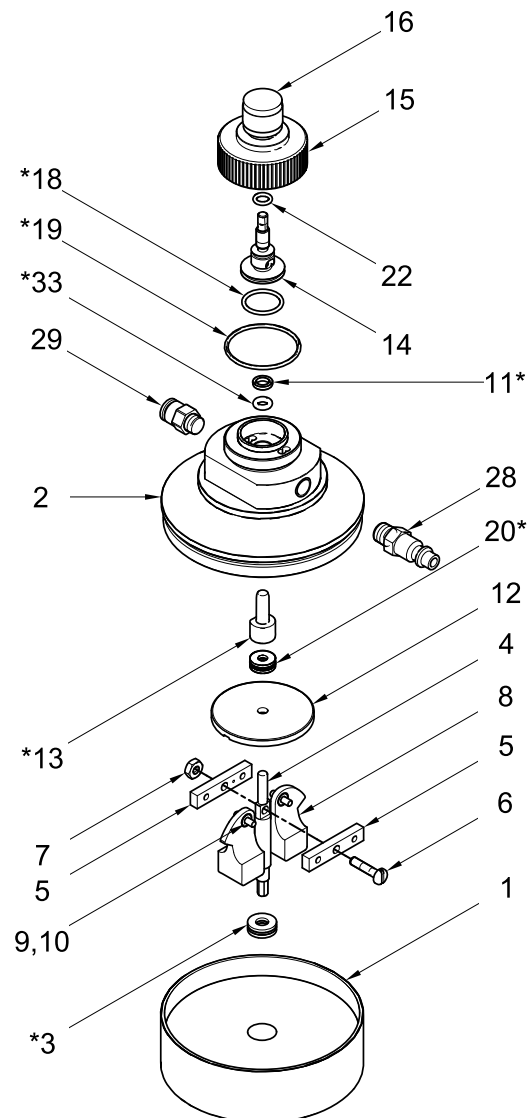
**注：**かくはん器を修理するためには、別添のかくはん器のマニュアルを参照してください。

**注：**修理キット24J886が使用可能です。このキットは別注文です。キットの部品には、たとえば(3\*)のように、アスタリスクのマークが付いています。最良の結果を得るため、キットに含まれるすべての部品を使用してください。

**注：**潤滑が必要な個所では、多目的リチウムベースのグリースを使用してください。部品番号 111920 を注文してください。

1. 速度コントローラへのメインエアラインを取り外します。
2. 速度コントローラとエアモーターを接続するチューブ(27)を取り外します。
3. 上部ハウジング(2)から調整ナット(15)のねじを緩めます。ノブを完全に時計回り(16) (内側方向)に回して、シート(14)の底板のOリング(18)を操作します。Oリングを取り外し、新しいOリング(18\*)に交換します。Oリングにグリースを潤滑します。
4. 上部ハウジング(2)の大きなOリング(19)を取り外します。新しいOリング(19\*)と交換します。Oリングを潤滑します。
5. 下部ハウジング(1)から上部ハウジング(2)のねじを緩めます。ドライブシャフト(4)とカムアーム(8)が下部アセンブリから取り出されます。
6. 2個のボールベアリングアセンブリ(3, 20)をドライブシャフト(4)から取り外します。新しいボールベアリングアセンブリと交換します。シャフトの底部に大きなボールベアリングアセンブリ(3)を取り付けます。大きなワッシャー(12)の上のシャフトの最上部に小さなボールベアリングアセンブリ(20\*)を取り付けます。  
**注：**ボールベアリングアセンブリはそれぞれ、1個のベアリングと2個のワッシャーから構成されます。1個のワッシャーをベアリングの上に配置し、もう1個のワッシャーをベアリングの舌に配置してから、アセンブリを取り付けます。
7. 最上部からニードル(13)を上部ハウジング(2)の外側に押し出します。Oリングピックを使って、上部ハウジングからUカップ(11)とOリング(33)を取り外します。新しいOリング(33\*)とUカップ(11\*)を潤滑し、上部ハウジングに取り付けます。Uカップのリップを上に向けてください。
8. 新しいニードル(13\*)を潤滑し、上部ハウジング(2)を底部に取り付け、ニードルの平らな表面をハウジングのはめ合いの平らな表面に合わせます。
9. カムアーム(8)が大きなワッシャー(12)の底面の溝に整列していることを確認します。ドライブシャフト(4)とカムアームアセンブリを下部のハウジング(1)に取り付け、ベアリング(3\*)がハウジングの窪み部分にはまっていることを確認します。

10. 上部ハウジング(2)を下部のハウジング(1)にしっかりとねじで留めます。
11. 調整ノブ(16)を反時計回り(外側に向けて)に一杯に回します。調整ナット(15)を上部ハウジング(2)にしっかりとねじで留めます。
12. 速度コントローラ(27)チューブコネクタ(29)とエアモーターチューブコネクタ(21)の間のエアチューブを接続します。
13. ユニットの運転を再開します。メインエアラインを速度コントローラの急速着脱式取り付け金具(28)に接続します。



ti17005a

# 24G621 キット部品

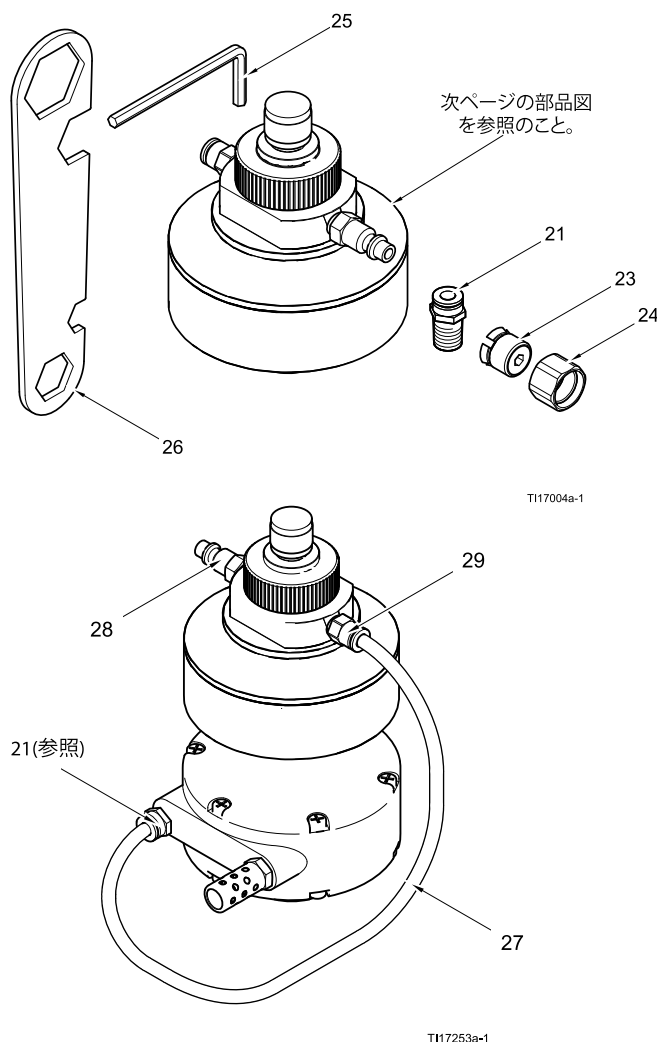
## シリーズ B

このキットはかくはん器速度コントローラをインストールするために必要なすべての部品とツールを含みます。

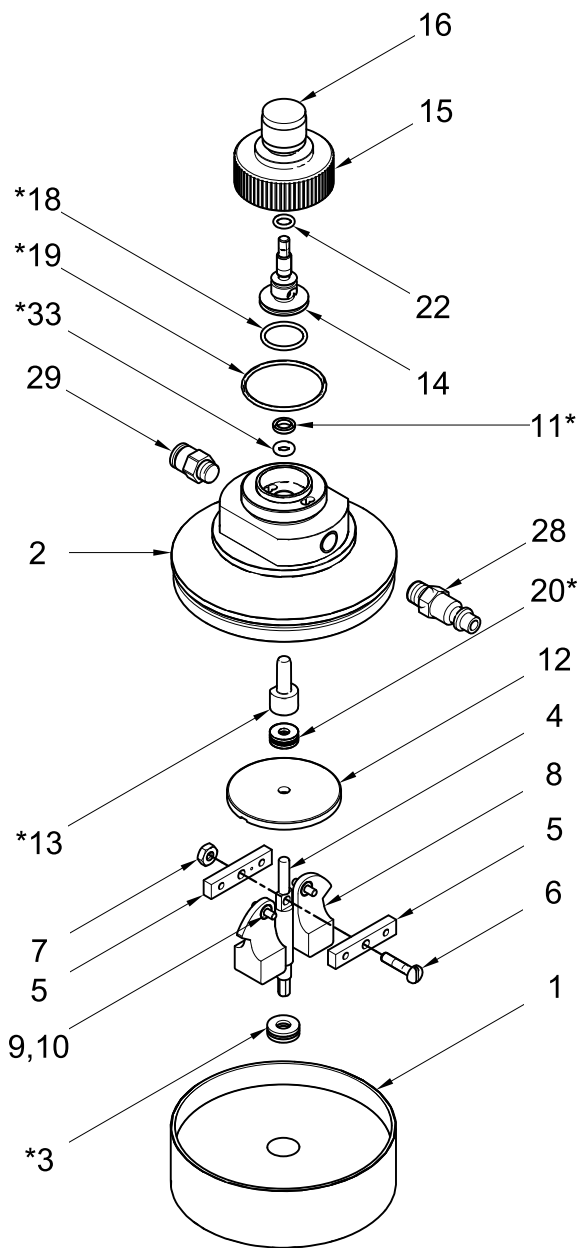
| 項番  | 部品     | 説明  | 数量 |
|-----|--------|---|----|
| 1   |        | 下部ハウジング、速度コントローラ                          | 1  |
| 2   |        | 上部ハウジング、速度コントローラ                          | 1  |
| 3*  |        | ボールベアリング                                  | 1  |
| 4   |        | シャフト、ドライブ                                 | 1  |
| 5   |        | バー、取り付け                                   | 2  |
| 6   | 109467 | ネジ、マシン、パンヘッド; M5 x 0.8; 19 mm (3/4インチ)    | 1  |
| 7   | 109466 | ナット、六角                                    | 1  |
| 8   |        | アーム、カム                                    | 2  |
| 9   |        | ベアリング、スリーブ、ブロンズ                           | 2  |
| 10  | 194381 | ピン  | 2  |
| 11* | 188493 | パッキング、Uカップ、UHMWPE                         | 1  |
| 12  | 16G280 | ワッシャー、速度コントローラ                            | 1  |
| 13* |        | ニードル、速度コントローラ                             | 1  |
| 14  |        | シート、ニードル                                  | 1  |
| 15  |        | ナット、調整                                    | 1  |
| 16  |        | ノブ、調整                                     | 1  |
| 18* | 117610 | 化学的耐性フレオロエラストマーOリング。20.7 mm (0.816インチ)    | 1  |
| 19* | 102895 | 化学的耐性フレオロエラストマーOリング。38 mm (1.5インチ) OD     | 1  |
| 20* |        | ボールベアリング                                  | 1  |
| 21  | C19407 | コネクタ 1/4 npt x 6 mm (1/4インチ) OD チューブ      | 1  |
| 22  | 113137 | 化学的耐性フレオロエラストマーOリング。11.2 mm (0.441インチ) OD | 1  |
| 23  | 16G275 | コネクタ、フランジ、3/16六角ソケット                      | 1  |

| 項番  | 部品     | 説明   | 数量 |
|-----|--------|--|----|
| 24  | 16G276 | ナット、圧縮                                     | 1  |
| 25  | 101821 | レンチ、アレン、3/16 六角                            | 1  |
| 26  | 16G418 | レンチ、多機能                                    | 1  |
| 27  | 054123 | チューブ、ナイロン; 6 mm (1/4インチ) OD; 0.6 m (2フィート) | 1  |
| 28  | 169969 | 取り付け金具、急速着脱式、エア 1/8 npt(m)                 | 1  |
| 29  | 115671 | コネクタ、1/8 npt(m) x 6 m (1/4インチ) OD チューブ     | 1  |
| 33* |        | Oリング、buna-N、9.5 mm (0.375インチ) OD           | 1  |

\*これらの部品はシール修理キット 24J886 に含まれています、シリーズ B。本キットのすべての部品は、必ず正しい修理のために使用してください。







ti17005a

## テクニカルデータ

|                |                           |
|----------------|---------------------------|
| 最大エア供給圧力       | 100 psi (0.7 MPa、 7 bar)  |
| 最小エア供給圧力       | 70 psi (0.5 MPa、 4.9 bar) |
| 最大速度           | 1000 rpm                  |
| 最大速度コントローラエア温度 | 55°C(130°F)               |
| メインエアインレットサイズ  | 1/8 npt 急速着脱式取り付け金具       |
| 速度制御範囲         | 100-1000 rpm              |
| 直径             | 102 mm (4 インチ)            |
| 高さ (設置済み)      | 114 mm (4.5 インチ)          |
| 重量             | 0.64 kg (1.4 ポンド)         |



# Graco Standard Warranty

Graco warrants all equipment referenced in this document which is manufactured by Graco and bearing its name to be free from defects in material and workmanship on the date of sale to the original purchaser for use. With the exception of any special, extended, or limited warranty published by Graco, Graco will, for a period of twelve months from the date of sale, repair or replace any part of the equipment determined by Graco to be defective. This warranty applies only when the equipment is installed, operated and maintained in accordance with Graco's written recommendations.

This warranty does not cover, and Graco shall not be liable for general wear and tear, or any malfunction, damage or wear caused by faulty installation, misapplication, abrasion, corrosion, inadequate or improper maintenance, negligence, accident, tampering, or substitution of non-Graco component parts. Nor shall Graco be liable for malfunction, damage or wear caused by the incompatibility of Graco equipment with structures, accessories, equipment or materials not supplied by Graco, or the improper design, manufacture, installation, operation or maintenance of structures, accessories, equipment or materials not supplied by Graco.

This warranty is conditioned upon the prepaid return of the equipment claimed to be defective to an authorized Graco distributor for verification of the claimed defect. If the claimed defect is verified, Graco will repair or replace free of charge any defective parts. The equipment will be returned to the original purchaser transportation prepaid. If inspection of the equipment does not disclose any defect in material or workmanship, repairs will be made at a reasonable charge, which charges may include the costs of parts, labor, and transportation.

**THIS WARRANTY IS EXCLUSIVE, AND IS IN LIEU OF ANY OTHER WARRANTIES, EXPRESS OR IMPLIED, INCLUDING BUT NOT LIMITED TO WARRANTY OF MERCHANTABILITY OR WARRANTY OF FITNESS FOR A PARTICULAR PURPOSE.**

Graco's sole obligation and buyer's sole remedy for any breach of warranty shall be as set forth above. The buyer agrees that no other remedy (including, but not limited to, incidental or consequential damages for lost profits, lost sales, injury to person or property, or any other incidental or consequential loss) shall be available. Any action for breach of warranty must be brought within two (2) years of the date of sale.

**GRACO MAKES NO WARRANTY, AND DISCLAIMS ALL IMPLIED WARRANTIES OF MERCHANTABILITY AND FITNESS FOR A PARTICULAR PURPOSE, IN CONNECTION WITH ACCESSORIES, EQUIPMENT, MATERIALS OR COMPONENTS SOLD BUT NOT MANUFACTURED BY GRACO.** These items sold, but not manufactured by Graco (such as electric motors, switches, hose, etc.), are subject to the warranty, if any, of their manufacturer. Graco will provide purchaser with reasonable assistance in making any claim for breach of these warranties.

In no event will Graco be liable for indirect, incidental, special or consequential damages resulting from Graco supplying equipment hereunder, or the furnishing, performance, or use of any products or other goods sold hereto, whether due to a breach of contract, breach of warranty, the negligence of Graco, or otherwise.

## Graco に関する情報

ご注文は、Gracoの販売店にご連絡いただくか、当社にご連絡いただき、お近くの販売店をお問い合わせください。

電話:612-623-6921または無料通話 : 1-800-328-0211 FAX: 612-378-3505

本書に記載されているすべての文章または画像データは、出版の時点で入手可能な最新の製品情報が反映されています。

Graco はいつでも予告無しに内容を変更する権利を有します。

取扱説明書原文。 This manual contains Japanese, MM 3A1315

**Graco 本社:** ミネアポリス

**海外拠点:** ベルギー、中国、日本、韓国

**GRACO INC. P.O. BOX 1441 MINNEAPOLIS, MN 55440-1441**

**Copyright 2011、Graco Inc. はISO 9001に登録しています**

[www.graco.com](http://www.graco.com)

改訂E - 2018 年10 月