

Automaattinen ilmaton ruiskutuspistooli

311668D

Osanro 288048

Ilmattomaan ruiskutukseen sekä maalausten ja pinnoitteiden viimeistelyyn.

Osanro 288554

Tiivisteaineiden virtauslevitykseen.

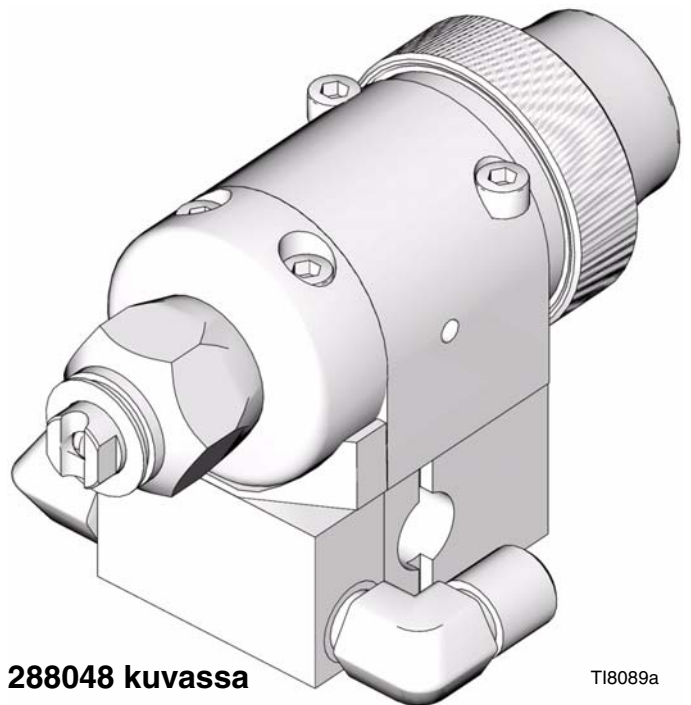
Nesteen suurin käyttöpaine 4 000 psi (28 MPa, 280 bar)

*Asennussarjat on tilattava erikseen. Katso osio **Osat**.*



Tärkeitä turvaohjeita

Lue kaikki tämän käyttöohjeen varoitukset ja ohjeet.
Säilytä nämä ohjeet.



Malli 288048 kuvassa

T18089a

Sisältö

Muita käyttöoppaita	2	Vianetsintä	14
Varoitukset	3	Yleinen vianetsintä	14
Asennus	5	Ruiskutuskuvioiden vianetsintä	16
Ruiskutuskaapin ilmanvaihdon järjestäminen ...	5	Huolto	17
Pistoolin ja jakoputken kokoonpano	5	Purkaminen	17
Asenna ilmaliittimet	6	Kokoonpano	19
Maadoita järjestelmä	6	Osat	20
Asenna pistooli	7	GG0-sarjan suuttimien valintataulukot	24
Valmistelut	8	Tiivisteaineen levityssuuttimien ja ilmasuojuksien valintataulukot	25
Ilmaletkun ja lisävarusteiden suositukset	8	Suihkusuutin	25
Nestejohdon ja lisävarusteiden suositukset	8	Virtaussuuttimet	25
Huuhtelee ruiskutuspuistoli	10	Yksiaukkoisten puhalluskuvioiden ruiskutuspuistimet	25
Asenna ruiskutuspuistoli	10	Lisävarusteet	26
Säädä ruiskutuskuviota	10	Mitat	27
Säädä virtaussuutin	10	Kiinnitysreikien sijainti	28
Käyttö	11	Tekniset tiedot	29
Paineenpoistotoimet	11	Gracon normaali takuu	30
Ruiskuta nestettä	11	Graco Information	30
Pistoolin päivittäinen hoito	12		
Järjestelmän yleinen kunnossapito	13		
Päivittäinen puhdistus	13		
Päivittäinen huuhtelu	13		

Muita käyttöoppaita








Automaattisten ilmattomien ruiskutuspuistolioiden ohjekirja on saatavana myös seuraavilla kielillä. Valitse kieli ja vastaava osanumero alla olevasta taulukosta.

Käyttöopas	Kieli
311053	Englanti
311665	Kiina
311666	Tanska
311667	Hollanti
311668	Suomeksi
311669	Ranska
311670	Saksa
311671	Italia

Käyttöopas	Kieli
311672	Japani
311673	Korea
311674	Norja
311675	Puola
311676	Venäjä
311677	Espanja
311678	Ruotsi

Varoitukset

Seuraavat varoitukset koskevat laitteen asennusta, käyttöä, maadoitusta, kunnossapitoa ja korjausta. Huutomerkki tarkoittaa yleisluontoista varoitusta ja vaaran merkki toimenpidekohtaista vaaraa. Lue varoitukset. Lisäksi tämä käyttöohje voi sisältää tuotekohtaisia varoituksia.

 VAARA	
	<p>LAITTEISTON VÄÄRINKÄYTÖN VAARA</p> <p>Väärinkäyttö saattaa aiheuttaa kuoleman tai vakavia vammoja.</p> <ul style="list-style-type: none"> • Älä käytä yksikköä väsyneenä tai huumaavien aineiden tai alkoholin vaikutuksen alaisena. • Älä ylitä alimman nimellispaineen kestävä osan suurinta käyttöpainetta tai huonoiten kuumuutta sietävän osan lämpötilaluokitusta. Katso lisätietoja kaikkien laitteiden käyttöoppaiden kohdasta Tekniset tiedot. • Käytä laitteen kastuvien osien kanssa yhteensopivia nesteitä ja liuottimia. Lue tekniset tiedot kaikkien laitteiden käyttöohjeista. Lue nesteen ja liuottimen valmistajan varoitukset. Halutessasi täydelliset tiedot aineista pyydä käyttöturvallisuustiedotteet toimittajalta tai jälleenmyyjältä. • Tarkista laitteet päivittäin. Korjaa kuluneet ja vaurioituneet osat välittömästi tai vaihda ne alkuperäisiin valmistajan varaosiin. • Älä muuta laitetta millään tavalla. • Käytä laitetta ainoastaan sille määrättyyn tarkoitukseen. Jos haluat lisätietoja, ota yhteys jälleenmyyjään. • Pidä letkut ja kaapelit poissa kulkuväylien, terävien kulmien, liikkuvien osien tai kuumien pintojen läheisyydestä. • Älä kierrä tai taivuta letkuja äläkä siirrä laitetta letkuista vetämällä. • Pidä lapset ja eläimet poissa työskentelyalueelta. • Noudata kaikkia turvallisuusmääräyksiä.
 	<p>NESTEEN TUNKEUTUMISVAARA</p> <p>Korkeapaineinen neste pistoolista, vuotavasta letkusta tai murtuneesta osasta voi puhkaista ihon. Vamma saattaa näyttää tavalliselta haavalta, mutta kyseessä on vakava vamma, joka saattaa johtaa amputointiin. Hakeudu välittömästi lääkärin hoitoon.</p> <ul style="list-style-type: none"> • Älä osoita pistoolilla ketään tai mitään kehon osaa kohti. • Älä laita kättä ruiskutussuuttimen eteen. • Älä yritä pysäyttää tai estää vuotoja kädelläsi, kehollasi, käsineellä tai rätillä. • Noudata tämän käyttöohjeen paineenpoistotoimia koskevia ohjeita lopettaessasi ruiskutuksen sekä ennen laitteen puhdistamista, tarkastamista tai huoltamista.
  	<p>TULIPALON JA RÄJÄHDYKSEN VAARA</p> <p>Työskentelyalueella olevat syttyvät höyryt, kuten liuotin- ja maalihöyryt, voivat syttyä tai räjähtää. Estä tulipalo ja räjähdys seuraavasti:</p> <ul style="list-style-type: none"> • Käytä laitetta vain hyvin ilmastoiduissa tiloissa. • Poista kaikki sytytyslähteet, kuten sytytysliekit, savukkeet, kannettavat sähkövalaisimet ja muoviset suojaverhot (staattisen sähkön vaara). • Pidä roskat, liuottimet, rätit ja bensiini poissa ruiskutusalueelta. • Älä liitä tai irrota virtajohtoja äläkä kytke virta- tai valokytkimiä päälle tai pois, kun tiloissa on helposti syttyviä höyryjä. • Maadoita kaikki työskentelyalueen laitteet. Katso maadoitusohjeet. • Käytä ainoastaan maadoitettuja johtoja. • Pidä pistoolia tukevasti maadoitettua astiaa vasten, kun vedät liipaisimesta. • Jos laitetta käytettäessä syntyy kipinöitä tai tuntuu sähköisku, lopeta laitteen käyttö välittömästi. Älä käytä laitetta, ennen kuin ongelma on tunnistettu ja korjattu. • Pidä toimiva palonsammutin valmiina työskentelyalueella.

 **VAARA**



PAINESTETUN LAITTEEN AIHEUTTAMA VAARA

Pistoolista/annosteluventtiilistä, vuotokohdista tai särkyneistä komponenteista voi roiskua nestettä silmiin tai iholle ja aiheuttaa vakavan vamman.

- Noudata tämän käyttöohjeen **paineenpoistotoimia** koskevia ohjeita lopettaessasi ruiskutuksen sekä ennen laitteen puhdistamista, tarkastamista tai huoltamista.
- Kiristä kaikki nesteliitokset ennen laitteen käyttöä.
- Tarkista letkut, putket ja liittimet päivittäin. Vaihda kuluneet tai vaurioituneet osat välittömästi.



MYRKYLLISTEN NESTEIDEN JA HÖYRYJEN AIHEUTTAMA VAARA

Myrkylliset nesteet tai huurut voivat aiheuttaa vaarallisen tapaturman tai hengenvaaran sisään hengitettynä tai nieltynä tai jos niitä roiskuu silmiin tai iholle.

- Lue läpi käyttöturvallisuustiedote (MSDS), jotta tiedät käyttämiisi nesteisiin liittyvät erityiset vaarat.
- Säilytä vaarallista nestettä asianmukaisessa, hyväksytyssä astiassa. Hävitä vaarallinen neste noudattaen vaarallisille nesteille annettuja ohjeita.



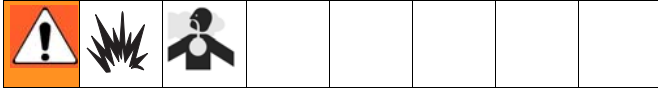
HENKILÖKOHTAISET SUOJARUSTEET

Käytä asianmukaisia suojarusteita käyttäessäsi ja huoltaessasi laitetta ja ollessasi sen käyttöalueella. Varusteet suojaavat sinua vakavilta vammoilta, kuten silmävammoilta, myrkyhöyryjen hengittämiseltä ja palovammoista johtuvilta vammoilta ja kuulovaurioilta. Suojarusteisiin kuuluvat, niihin kuitenkin rajoittumatta, seuraavat varusteet:

- Suojalasit
- Käytä aina nesteen ja liuotinaineen valmistajan suosittelemia suojavaatteita ja hengityssuojaimia
- Käsineet
- Kuulosuojaimet

Asennus

Ruiskutuskaapin ilmanvaihdon järjestäminen



Tutustu kaikkiin ilman poistonopeuksiin liittyviin paikallisiin määräyksiin ja noudata niitä.

Tutustu kaikkiin turvallisuus- ja palomääräyksiin ja noudata niitä.

Pistoolin ja jakoputken kokoonpano

(Tilaa jakoputki erikseen. Katso **Lisävarusteet**, sivu 26.)

Jakoputket 241161 ja 241162

Pistoolissa on sisäinen nestetulppa ja tiivisteet (4). Katso KUVA 1. Jos käytät pistoolia kiertojärjestelmässä, poista tulppa. Jos käytät pistoolia kierrättämättömässä järjestelmässä, jätä tulppa paikalleen huuhteluajan vähentämiseksi.

Kiertojärjestelmä

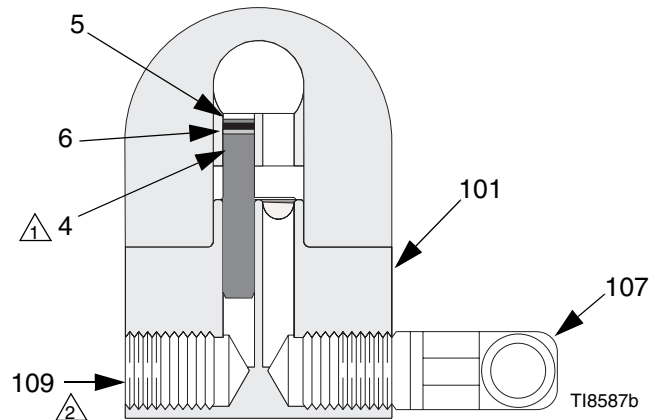
1. Levitä jakoputken (101) ja kulmaliittimien (107) (toimitetaan irrallaan) kierteisiin ja liitospintoihin lukkiutumisen estävää voiteluainetta 222955.
2. Asenna kulmaliittimet (107) jakoputken (101) nesteportteihin.
3. Kytke nesteen syöttöletku toiseen kulmaliittimeen ja nesteen paluuputki toiseen. Jakoputken nesteporit ovat käännettävät.

Kierrättämätön järjestelmä:

1. Levitä asentamattomina toimitettavien jakoputken (101), tulpan (109) ja kulmaliittimen (107) kierteisiin ja liitospintoihin lukkiutumisen estävää voiteluainetta 222955.
2. Asenna kulmaliitin (107) jakoputken toiseen porttiin (101) ja tulppa (109) toiseen.
3. Asenna sisäinen tulppa (4) pistoolin nesteporttiin samalle puolelle kuin jakoputken tulppa.
4. Kytke nesteen syöttöletku jakoputken kulmaliittimeen (107). Katso KUVA 1.
5. Asenna pistooli jakoputken neljällä ruuvilla (14). Ruuvaa ensin kaikkien ruuvien kierteet. Kiristä ensin etumaiset kaksi ruuvia ja sen jälkeen takimaiset kaksi. Kiristä kaikki neljä ruuvia kiristysmomenttiin 7,3 N•m.

1 Irrota käytettäessä kiertojärjestelmissä.

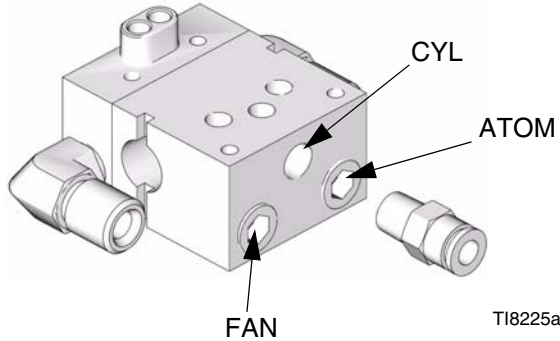
2 Korvaa kiertojärjestelmissä kulmaliittimellä (107).



KUVA 1: Kierrättämätön järjestelmä (leikkauskuva)

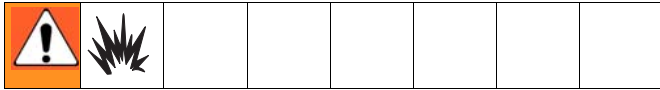
Asenna ilmaliittimet

1. Asenna 1/4 tuuman putkiliitin sylinterin (CYL) ilmaporttiin.
2. Asenna tulpat hajotuksen (ATOM) ilmaporttiin ja puhaltimen (FAN) ilmaporttiin.



KUVA 2: Ilmaliittimet

Maadoita järjestelmä



Seuraavat maadoitusohjeet ovat järjestelmän minimivaatimuksia. Omassa järjestelmässäsi saattaa olla muita laitteita tai kohteita, jotka on maadoitettava. Tarkasta laitetyyppiä koskevat yksityiskohtaiset maadoitusohjeet sähkömääräyksistä. Järjestelmä on liitettävä varsinaiseen maadoitukseen.

Maadoita pumppu


Maadoita pumppu liittämällä maadoitusjohto ja pidike nestesyötön ja varsinaisen maadoituksen välille, kuten erillisessä pumpun käyttöoppaassa on neuvottu.

Maadoita ilmakompressorit ja hydrauliset voimanlähteet

Maadoita ne valmistajan suositusten mukaisesti.

Maadoita pumppuun liitetyt ilma-, neste- ja hydrauliletkut

Käytä maadoituksen jatkuvuuden varmistamiseksi vain sähköä johtavia letkuja, joiden yhteispituus on enintään 30,5 m. Tarkasta ilma- ja nesteletkujen sähkövastus vähintään kerran viikossa. Jos kokonaisvastus maadoitukseen päin ylittää 25 megaohmia, vaihda letku välittömästi.

 Käytä sellaista mittaria, jolla tämäntasoinen vastus voidaan mitata.

Maadoita ruiskutus pistooli

Maadoita ruiskutus pistooli liittämällä se oikein maadoitettuun nesteletkuun ja pumppuun.

Maadoita nesteen syöttöastia

Maadoita nesteen syöttöastia paikallisten määräysten mukaan.

Maadoita ruiskutettava kohde

Maadoita ruiskutettava kohde paikallisten määräysten mukaan.

Maadoita liuotinastiat

Maadoita kaikki huuhtelussa käytettävät liuotinastiat paikallisten määräysten mukaan. Käytä vain sähköä johtavia metalliastioita. Älä aseta astiaa sähköä johtamattomalle pinnalle, kuten paperin tai pahvin päälle, joka katkaisee maadoitusyhteyden.


Asenna pistooli

Asennus edestakaisin liikkuvaan varteen

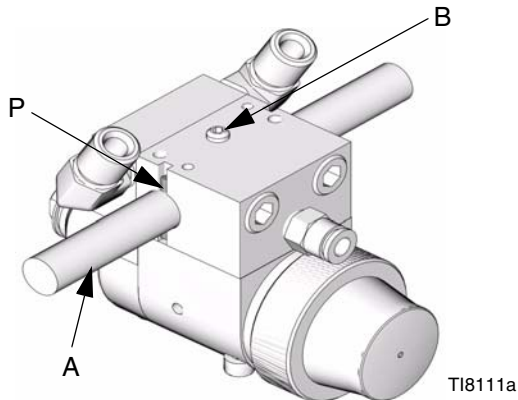
Jakoputket 241161 ja 241162

Pistoolin asennus edestakaisin liikkuvaan varteen, [halkaisija enintään 0,5 tuumaa (13 mm)]:

1. Työnnä asennustanko (A) jakoputken reiästä kuvan KUVA 3 osoittamalla tavalla.

 Käytä pistoolin kohdistamiseen 1/8 tuuman kohdistustappia (P).

2. Kiinnitä pistooli tankoon kiristämällä asennusruuvi (B).
3. Varmista, että pistoolin suutin on koko ajan 150–200 mm:n etäisyydellä ruiskutettavasta kohteesta.



TI8111a

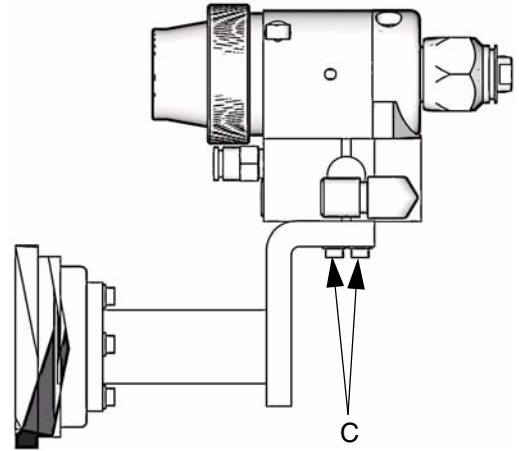
KUVA 3: Asennus edestakaisin liikkuvaan varteen

Kiinteän tuen asennus

Kaikki jakoputket

Pistoolin asentaminen kiinteään tukeen (katso KUVA 4 ja **Kiinnitysreikien sijainti** sivulla 28):

1. Kiinnitä pistooli tukeen kahdella kantaruuvilla (C), koko M5 x 0,8. Ruuvien on oltava niin pitkät, että uppoavat pistoolin jakoputken kierteitettyihin reikiin 1/4 tuuman (6 mm:n) syvyyteen.
2. Varmista, että pistoolin suutin on koko ajan 150–200 mm:n etäisyydellä ruiskutettavasta kohteesta.



TI8112a

KUVA 4: Kiinteän tuen asennus

Valmistelut

Ilmaletkun ja lisävarusteiden suositukset

1. Asenna ilmanpainesäädin pistoolin sylinterin ilmansyöttöjohtoon.


Asianmukaisen toiminnan varmistamiseksi sylinteriin on syötettävä vähintään 0,49 MPa:n, (4,9 bar) ilmanpaine. Ilmanpaine avaa ja jousi sulkee venttiilin. Sylinterin ilman vapautukseen tarvitaan kolmitieilmaventtiili.

2. Asenna varoventtiilityyppinen ilmansulkuventtiili pääilmajohtoon. Asenna varoventtiilityyppinen lisäventtiili jokaisen pumpun ilmansyöttöjohtoon ilmansäätimen jälkeen poistamaan ilma, joka on jäänyt tämän venttiilin ja pumpun väliin sen jälkeen, kun ilmansäädin on suljettu.



Järjestelmään vaaditaan tyhjentävä ilmansulkuventtiili poistamaan tämän venttiilin ja pumpun väliin jäänyt ilma sen jälkeen kun ilmansäädin on suljettu. Väliin jäänyt ilma voi saada pumpun toimimaan odottamatta, mistä voi seurata vakava tapaturma.

3. Asenna varoventtiilityyppinen ilmansulkuventtiili pistoolin ilmasylinterin syöttöjohtoon ilmansäätimen jälkeen sulkemaan ilmansyöttö pistoolin sylinteriin. Liitä ilmansyöttöjohto pistoolin sylinterin ilmatuloon (C). Katso kuva 4.


 Sylinterin ilmanottoaukkoon sopii ulkohalkaisijaltaan 1/4 tuuman (6,3 mm:n) letku.

Nestejohdon ja lisävarusteiden suositukset



- Nesteen poistiventtiili(t) tarvitaan järjestelmään poistamaan nestepaine mäntäpumpusta, letkusta ja pistoolista; pistoolin liipaiseminen paineen poistamiseksi ei ehkä riitä.
- Järjestelmään on asennettava nestepaineen säädin, jos pumpun suurin käyttöpaine ylittää pistoolin suurimman nesteen käyttöpaineen (katso etukantta).

1. Asenna nestesuodatin ja poistiventtiili(t) lähelle pumpussa olevaa nesteen ulostuloaukkoa.
2. Asenna nestepaineen säädin tasaamaan pistooliin tulevaa nestepainetta.

 Joissakin sovelluksissa nestepainetta on pystyttävä säätämään tarkkaan. Voit säätää nestepainetta tarkemmin nestepaineen säätimellä kuin säätämällä pumpun ilmanpainetta.

3. Asenna sulkuventtiili, jotta nesteen syöttö pistooliin voidaan katkaista.
4. Asenna maalia ruiskutettaessa johdossa oleva nestesuodatin, osanro 210500, pistoolin nesteen sisääntuloaukkoon (F), jotta ruiskutussuutin ei tukkeudu nesteessä olevista hiukkasista. Katso kuva 4.
5. Liitä sähköä johtava nesteletku pistoolin nestetuloon (F) tai lisävarusteena saatavaan johdossa olevaan suodattimeen.

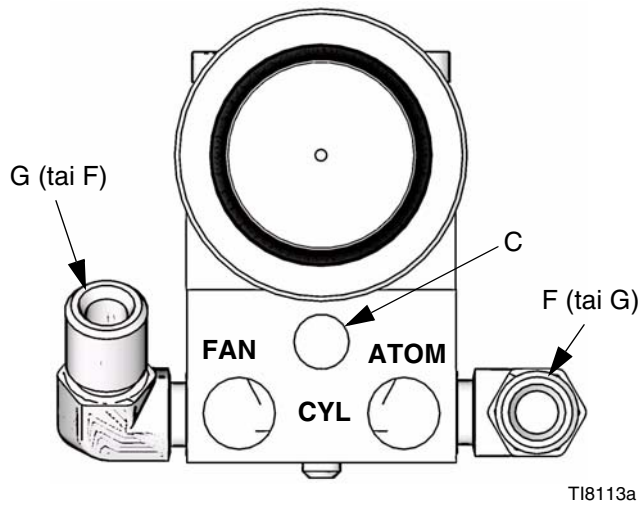
Jakoputket 288219 ja 288220

6. *Kiertojärjestelmä:* liitä sähköä johtava nesteletku pistooliin nesteen ulostuloaukkoon (G).

Kierrättämätön järjestelmä: irrota pistoolin nesteen ulostuloaukon liitin (G) ja tuki ulostuloaukko mukana toimitetulla putkitulpalla (109).

SELITE

- C Sylinterin ilmanottoaukko: ulkohalkaisijaltaan 1/4 tuuman (6,3 mm) letku.
 F Nesteen sisääntuloaukko: 1/4–18 nptf tai #5 JIC (1/2–20 unf)
 G Nesteen ulostuloaukko (vain kiertopistooli): 1/4–18 nptf tai #5 JIC (1/2–20 unf)

**KUVA 5****Jakoputki 244930**

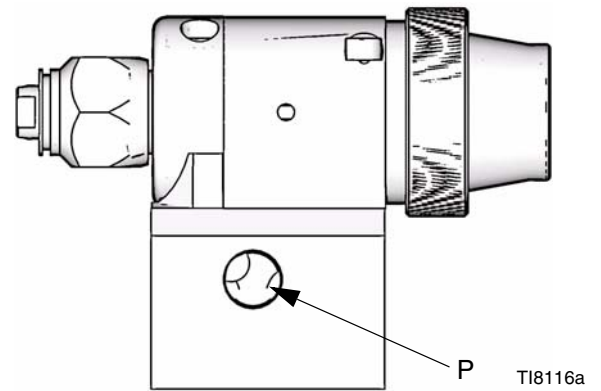
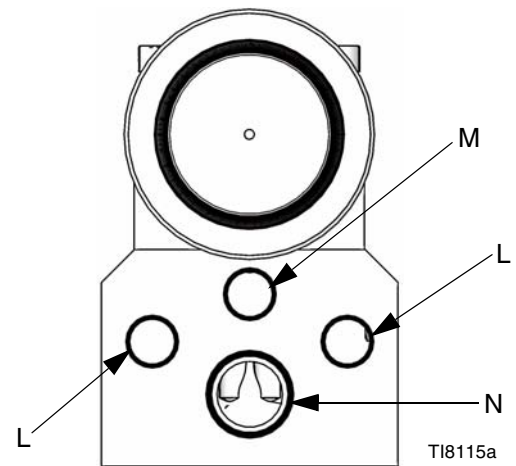
7. Tässä jakoputkessa on veden kierrätykseen tarkoitetut kanavat pistoolin lämpötilan ylläpitämiseksi. Liitännät ovat:

- Veden tuloliitäntä sivulla, 1/4 npt(f)
- Veden lähtöliitännät päällä, 1/8 npt(f)
- RTD-anturi sivulla, 1/8 npt(f)

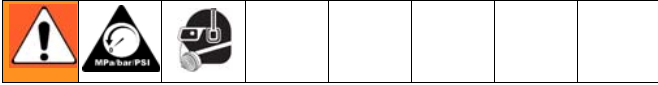
Katso saatavana olevat liittimet ja anturit kohdasta **Lisävarusteet** sivulta 26.

SELITE

- L Veden ulostuloaukko: 1/8 npt(f)
 M Ilman sisääntuloaukko (avoimeen venttiiliin): 1/8 npt(f)
 N Nesteen tuloaukko: 3/8(f)
 P Veden tuloaukko: 1/4 npt(f)

**KUVA 6**

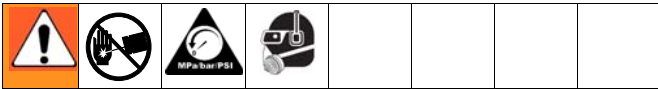
Huuhtele ruiskutuspistooli



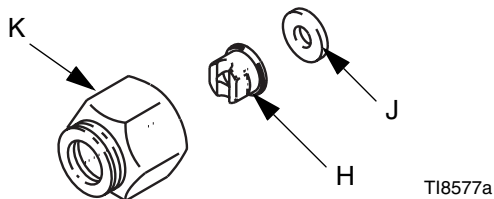
Ennen kuin ruiskutat pistoolilla maalia:

1. Huuhtele pistooli ruiskutettavan nesteen kanssa yhteensopivalla liuottimella käyttäen mahdollisimman pientä nestepainetta ja maadoitettua metalliastiaa.
2. Suorita **Paineenpoistotoimet**; katso sivu 11.


Asenna ruiskutussuutin



1. Suorita **Paineenpoistotoimet**; katso sivu 11.
2. Asenna ruiskutussuutin (H) ja tiiviste (J) suuttimen pidätinmutteriin (K). Kierrä kokoonpano tiukasti pistooliin. Kiristä kokoonpano avaimella. Katso KUVA 7.



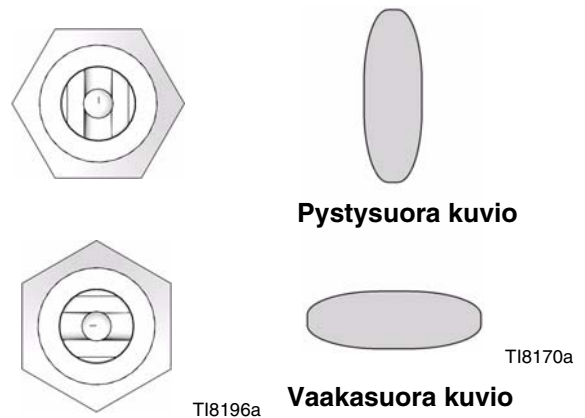
KUVA 7: Asenna ruiskutussuutin

 Tiivisteet kuuluvat virtaussuuttimiin 270XXX ja puhallinsuuttimiin 182XXX.

Säädä ruiskutuskuvio



1. Voit säätää ruiskutuskuvioiden suunnan puhallinsuuttimilla asettamalla suuttimessa olevan uran vaakasuuntaan, jos haluat vaakasuuntaisen kuvion, ja pystysuuntaan, jos haluat pystysuuntaisen kuvion. Katso kuva 7.
2. Käynnistä pumpu. Säädä nestepainetta, kunnes suihku hajoaa täysin. Käytä mahdollisimman alhaista painetta, joka riittää työhön. Korkea paine ei ehkä paranna ruiskutuskuviota, vaan kuluttaa suutinta ja pumppua enneaikaisesti.
3. Ruiskutussuuttimen aukko ja ruiskutuskuvioiden kulma määräävät kuvion peiton ja koon. Jos haluat peittävämpää jälkeä, noudata kohdan **Paineenpoistotoimet** ohjeita sivulla 11 ja asenna mieluummin suurempi suutin korkeamman paineen käytön sijasta.



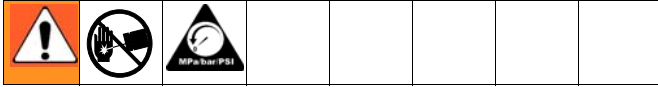
KUVA 8: Ruiskutuskuvio

Säädä virtaussuutin

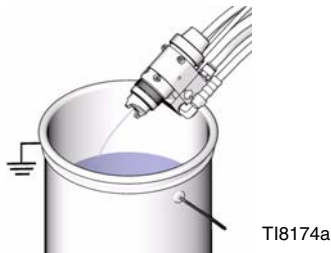
Valitse suutin, joka tuottaa virtauksen halutulla virtausnopeudella ja alimmalla paineella.

Käyttö

Paineenpoistotoimet



1. Katkaise virta pumpusta.
2. Katkaise pistoolin ilma- ja nestesyöttö.
3. Sulje tyhjentävä pääilmaventtiili (vaaditaan järjestelmään).
4. Liipaise pistooli maadoitettuun metallijäteastiaan paineen poistamiseksi.



Kuva 9: Paineenpoisto

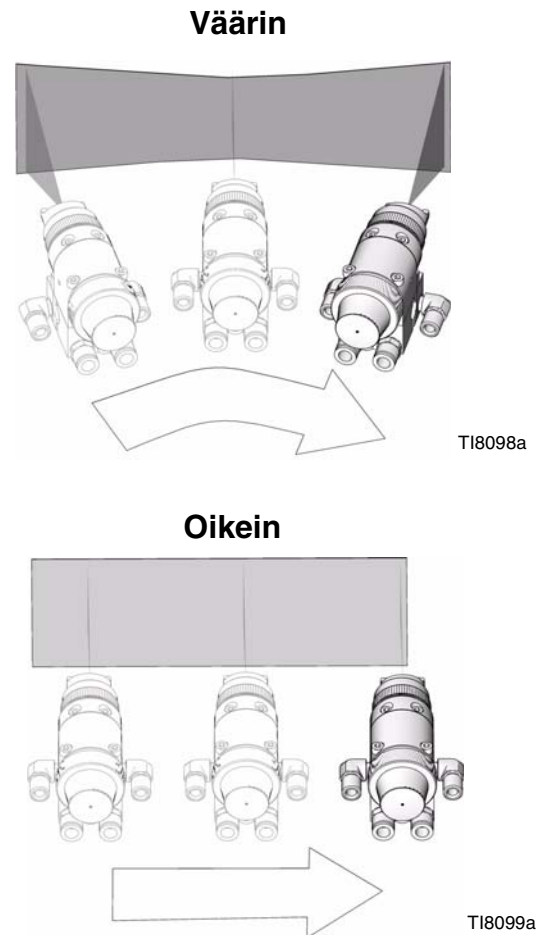
5. Avaa pumpun tyhjennysventtiili (vaaditaan järjestelmään), joka auttaa nestepaineen poistumista mäntäpumpusta. Avaa lisäksi painemittariin liitetty tyhjennysventtiili (neste säädöllä varustetusta järjestelmästä), mikä auttaa nestepaineen poistumista letkusta ja pistoolista. Pistoolin liipaiseminen paineen poistamiseksi ei ehkä riitä. Pidä astia valmiina nestettä varten.
6. Jätä tyhjennysventtiili(t) auki, kunnes jatkat ruiskuttamista.
7. Jos epäilet, että ruiskutussuutin tai letku on täysin tukossa, tai ettei paine ole täysin poistunut em. kohtien suorittamisen jälkeen, löysää hyvin hitaasti letkuliitintä, jvähennä painetta vähitellen ja löysää sitten liitin kokonaan. Seuraavaksi suuttimen tai letkun tukos voidaan poistaa.

Ruiskuta nestettä

Säädä järjestelmän säätölaitetta, jos se on automaattinen, siten, että pistooli alkaa ruiskuttaa juuri ennen työkappaleen kohtaamista ja lopettaa ruiskutuksen, kun työkappale on mennyt ohi. Pidä pistoolia koko ajan 200–250 mm:n etäisyydellä ruiskutettavasta kohteesta.

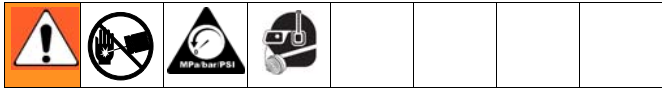
Saat parhaat ruiskutustulokset toimimalla seuraavasti:

- Pidä pistoolia kohtisuorassa ja noin 200–250 mm:n etäisyydellä ruiskutettavasta kohteesta.
- Ruiskuta tasaisin, samansuuntaisin vedoin ruiskutettavan pinnan poikki. Ruiskuta 50 % edellisen päälle. Katso KUVA 10.



Kuva 10: Oikea ruiskutustapa

Pistoolin päivittäinen hoito



VAROITUS

Muurahais- tai propionihappoa sisältävää metyleenikloridia ei suositella tämän pistoolin huuhtelu- tai puhdistusliuottimeksi, koska se vaurioittaa laitteen alumiini- ja nailonosa.

VAROITUS

Pistoolin ilmakanaaviin jäänyt liuotin saattaa heikentää maalipinnan laatua. Älä käytä mitään puhdistusmenetelmää, josta voi päästä liuotinta pistoolin ilmakanaaviin.

Älä osoita pistoolilla ylöspäin puhdistaessasi sitä.

Älä pyyhi pistoolia liuotinta valuvalla rätillä, vaan väännä liika pois.



T18100a



T14827a

Älä upota pistoolia liuottimeen.



T18101a


Järjestelmän yleinen kunnossapito

- Suorita **Paineenpoistotoimet** sivulla 11.
- Puhdista neste- ja ilmajohtojen suodattimet päivittäin.
- Tarkasta, onko pistoolissa ja nesteletkuissa vuotoja. Kiristä liittimet tai vaihda laitteet tarpeen mukaan.
- Huuhtelee pistooli ennen värien vaihtamista ja aina kun lopetat pistoolin käytön.

Päivittäinen puhdistus

VAROITUS

Tämä pistooli ei ole säädettävä. Varmista oikea sammutus kiertämällä männän suutinta (18) koteloon (1), kunnes se tulee esiin.

 Puhdista suuttimen edusta säännöllisesti päivän aikana, jottei siihen kerääntynyt maalia.


1. Noudata kohdan **Paineenpoistotoimet** ohjeita sivulla 11.
2. Puhdista pistooli ulkopuolelta pehmeällä liinalla, joka on kostutettu sopivalla liuottimella.
3. Jotta ruiskutuslaitteen ei vahingoitu, puhdista se sopivalla liuottimella ja pehmeällä harjalla.
4. Jos käytössä on johdossa oleva suodatin, irrota suodatin ja puhdista se perusteellisesti sopivalla liuottimella.
5. Puhdista järjestelmän nestesuodatin ja ilmajohdon suodatin.

Päivittäinen huuhtelu



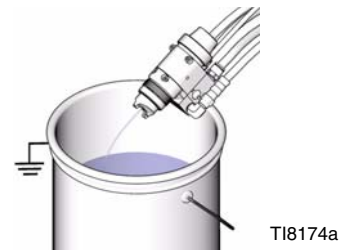
Vähentääksesi vakavan vammautumisen vaaraa, mukaan lukien nesteen roiskuminen silmiin tai iholle, tai staattista sähköpurkausta huuhtelun aikana:

- Varmista, että koko järjestelmä huuhteluastiat mukaan lukien on kunnolla maadoitettu.
- Irrota ruiskutuslaitteen suutin.
- Pidä metallinen kosketus pistoolin ja huuhteluastian välillä.
- Käytä mahdollisimman alhaista painetta.

 Huuhtelee pumpun ja pistooli, ettei neste pääse kuivumaan.

Jos mahdollista, pumpun tai ruiskutuslaitteen mukana toimitettuja huuhteluohjeita on noudatettava näiden ohjeiden sijasta.

1. Noudata kohdan **Paineenpoistotoimet** ohjeita sivulla 11.
2. Irrota ruiskutuslaitteen suutin. Puhdista osat.
3. Syötä pistoolin nesteen sisääntuloaukosta sisään yhteensopivaa liuotinta.
4. Käynnistä pumpun ja käytä pumpua alimmalla paineellaan.
5. Laukaise pistoolia maadoitettuun metalliseen jäteastiaan, kunnes kaikki materiaali on poistunut pistoolin kanavista.

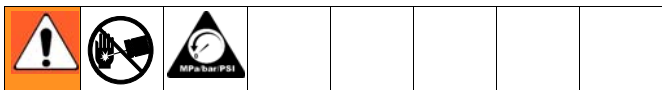



TI8174a

KUVA 11

6. Noudata kohdan **Paineenpoistotoimet** ohjeita sivulla 11.
7. Irrota liuottimen syöttöletku.

Vianetsintä



 Tarkista kaikki vianetsintätaulukoiden ratkaisuehdotukset ennen pistoolin purkamista.

Eräät virheelliset ruiskutuskuviot johtuvat ilman ja nesteen välisestä epäsuhdasta. Katso kohta **Ruiskutuskuvioiden vianetsintä** sivulla 16.

Yleinen vianetsintä

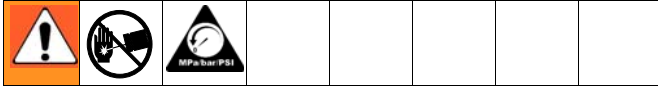
Ongelma	Syy	Ratkaisu
Nestevuoto tuuletusaukoista.	Kuluneet O-renkaat tai tiivisteet neulakokoonpanossa (12).	Vaihda O-renkaat tai neulakokoonpano.
Ilmavuoto tuuletusaukosta.	O-rengas (23) kulunut.	Tarkista ja vaihda tarvittaessa.
Nestevuoto pistoolin takaa.	O-renkaat (22 ja 23) kuluneet.	Vaihda O-renkaat.
Nestettä vuotaa pistoolin etuosasta.	Nesteneula (12) on likainen, kulunut tai vaurioitunut. Likainen tai kulunut istukka (10, 41). Ruiskutussuuttimen tiiviste vuotaa. Istukka (10, 41) ei ole tarpeeksi tiukalla tai tiiviste (11) puuttuu tai on kulunut käytössä.	Puhdista tai vaihda nesteneula. Puhdista tai vaihda istukka (10, 41) ja tiiviste (11). Tiiviste on vaihdettava aina, kun istukka irrotetaan pistoolista. Kivistä mutteri (7) tai vaihda ruiskutus-suuttimen tiiviste (8). Kivistä istukka (10, 41) ja vaihda tiiviste (11). Tiiviste on vaihdettava aina, kun irrotat istukan pistoolista.

Ongelma	Syy	Ratkaisu
Nesteneula ei laukea.	<p>Neulan pysäytin (17) tai säätöruuvi (16) löystynyt tai kadonnut.</p> <p>Nesteneula rikki (12).</p> <p>Ilmavuoto männän (21) ympärillä.</p> <p>Männän O-rengas (22) pullistunut.</p> <p>Riittämätön ilmanpaine liipaisimessa.</p> <p>Ruiskutussuutin (9) tukossa.</p> <p>Tulppa (4) on väärässä nesteportissa.</p>	<p>Vaihda pysäytin (17) tai kiristä säätöruuvi (16).</p> <p>Vaihda nesteneula (12).</p> <p>Vaihda O-rengas (22) tai mäntäkokoonypano (21).</p> <p>Vaihda O-rengas (22). Älä upota mäntää liuottimeen.</p> <p>Nosta ilmapainetta tai puhdista ilmajohto.</p> <p>Puhdista ruiskutussuutin (9).</p> <p>Siirrä tulppa oikeaan nesteporttiin jakoputken putkituksessa, jollet käytä pistoolia kiertojärjestelmässä. Jos käytät, kaikkien pistoolin sisällä ja jakoputkessa olevien porttien on oltava auki.</p>
Nesteen tulo ei katkea.	<p>Männän suutin (18) ei ole täysin kireällä.</p> <p>Jousi (19) ei ole paikallaan.</p> <p>Männän O-rengas (22) pullistunut.</p>	<p>Kiristä männän suojusta, kunnes se tulee ulos.</p> <p>Tarkista jousen asento.</p> <p>Vaihda O-rengas. Älä upota mäntää liuottimeen.</p>

Ruiskutuskuivon vianetsintä

Ongelma	Syy	Ratkaisu
Ruiskutus on epätasainen.	Nestesyöttö ei riitä. Ilmaa maalin syöttöjohdossa.	Säädä nestesäädintä tai täytä nesteen syöttösäiliö. Tarkasta ja kiristä imuletkun liitokset, poista ilma maalijohdosta.
Ruiskutus katkeilee.	Istukka (10, 41) tai neulan (12) kuula kulunut. Likainen ruiskutussuutin (9). Männän O-rengas (22) pullistunut.	Tarkista, onko istukka tai neula kulunut. Vaihda tarvittaessa. Tiiviste (11) on vaihdettava aina, kun irrotat istukan pistoolista. Puhdista. Vaihda O-rengas. Älä upota mäntää liuottimeen.
Epäsäännöllinen kuvio.	Nestettä kerääntynyt ruiskutussuuttimeen tai se on osittain tukossa.	Puhdista ruiskutussuutin. Katso Pistoolin päivittäinen hoito sivulta 12.
Ilmasuutin löysällä (vain tiivistepistooli).	Ilmasuutinta (18) ei ole kunnolla kiristetty. Tiiviste (38) kulunut.	Kiristä. Katso Kokoonpano , sivulta 19. Vaihda tiiviste.

Huolto



Noudata kuvissa 8 ja 9 olevia huomautuksia, kun kokoat pistoolia uudelleen.

Pistoolin korjaussarjoja on saatavana. Katso sivu 18. Tähdellä (*) huolto-ohjeissa merkityt viitenumerot sisältyvät ilmatiiivisteiden korjaussarjaan 288171. Symbolilla (†) huolto-ohjeissa merkityt viitenumerot sisältyvät nesteiden korjaussarjaan 288137.

Purkaminen

- Noudata kohdan **Paineenpoistotoimet** ohjeita sivulla 11.
- Avaa neljä ruuvia (14) ja irrota pistooli jakoputkesta.
- Kierrä suuttimen pidätinmutteri (7) auki. Irrota ruis-kutussuutin (9) ja tiiviste (8). Katso kuvat 8 ja 9.
- Irrota suutin (18) männän pesästä (1). Irrota renkaat (20 ja 19).
- Löysää nesteneulan säätöruuvia (34) mukana toimitetulla avaimella (16). Irrota neulan pysäytin (17).
- Irrota istukka (10, 41).

VAROITUS

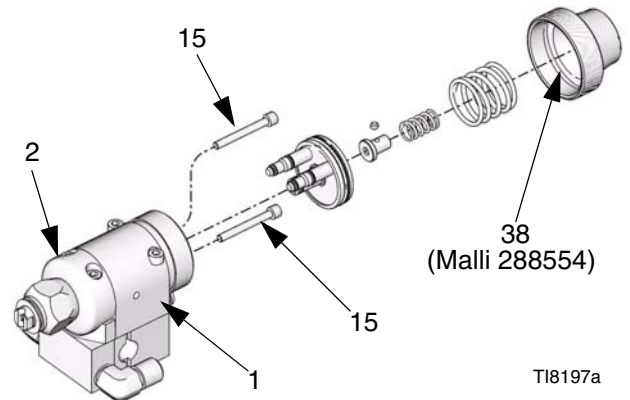
Pidä neula suorassa irrottaessasi sitä pistoolista. Jos neula taipuu, se on vaihdettava.

- Vedä neulan kokoonpano (12) suoraan pistoolin etuosasta. Poista O-renkaat (31) nesteneulasta (12).
- Poista tiiviste (11).

VAROITUS

Asenna uusi tiiviste (11) aina, kun irrotat istukan (10, 41) pistoolista. Jos uutta tiivistettä ei asenneta, ilmakammioon saattaa vuotaa nestettä.

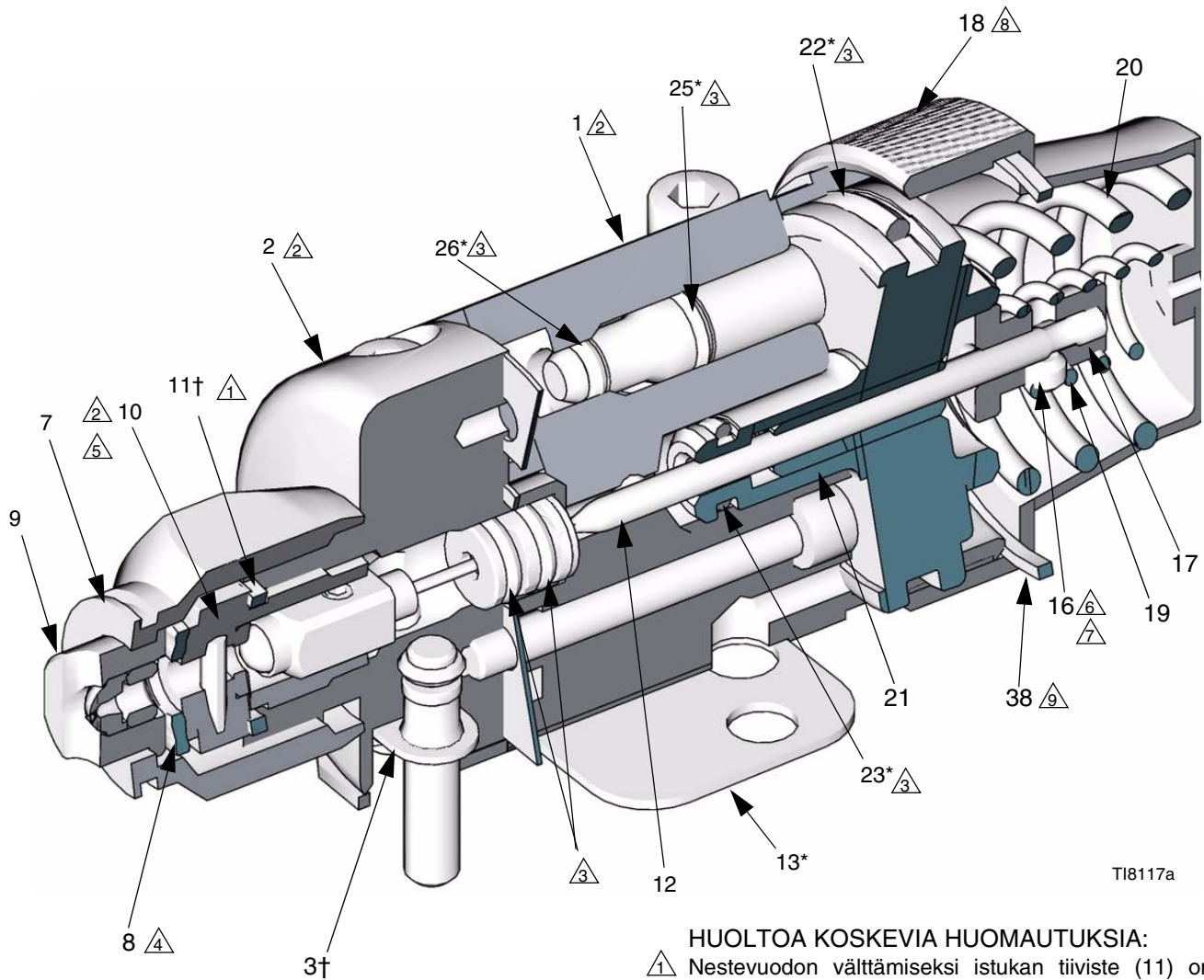
- Irrota mäntä. Vedä mäntä (21) männän pesästä (1) pihdeillä.
- Irrota tarvittaessa kaksi ruuvia (15), jotka kiinnittävät nestesäiliön (2) männän pesään (1). Jos männän pesän alaosassa oleva tiiviste (13) on kulunut, vaihda se.



T18197a

KUVA 12

- Irrota suuri O-rengas (22) männästä ja pienempi O-rengas (23) männän varresta. Irrota kaksi O-rengasta (25 ja 26) kustakin männän kannasta. Tarkista, että kannat ovat kunnolla paikoillaan. Jos ne ovat irti, vaihda koko mäntäkokoontalo (21).
- Suorita seuraava soveltuva vaihe:
 - Kierrättämättömät maalipistoolit:** Irrota nesteen ulostuloportin tulppa (4) ja tiiviste (3) nestesäiliöstä (2). Irrota O-rengas (5) ja varmistin (6) tulpasta.
 - Kierrättävät maalipistoolit:** Irrota tiiviste (3) nestesäiliöstä (2).
 - Tiivisteainepistooli:** Irrota tiiviste (3).
- Puhdista kaikki osat ja vaihda kuluneet uusiin. Voitele kierteet kokoamisen yhteydessä lukkiutumisen estävällä voiteluaineella.



TI8117a

HUOLTOA KOSKEVIA HUOMAUTUKSIA:

- ① Nestevuodon välttämiseksi istukan tiiviste (11) on vaihdettava, jos istukka (10) poistetaan tai vaihdetaan
- ② Voitele kierreet lukkiutumisen estävällä voiteluaineella
- ③ Voitele kevyellä öljyllä
- ④ Älä voitele
- ⑤ Kiristä momenttiin 20–25 ft-lb (27–34 N•m)
- ⑥ Lisää puolikiinteää anaerobista tiivistysainetta
- ⑦ Kiristä momenttiin 4–5 in-lb (0,45–0,56 N•m)
- ⑧ Kiristä suojusta (18), kunnes se tulee ulos
- ⑨ Vain Malli 288554.

KUVA 13

Kokoonpano

- Suorita seuraava soveltuva vaihe:
 - Vain kierrättämättömät maalipistoolit:* Voitele varmistusrenkas (6) ja O-renkas (5) ja asenna ne nesteen ulostuloporttiin (4). Asenna tulppa nestesäiliön nesteen ulostuloporttiin (2). Katso KUVA 13. Asenna (3) tiiviste takaisin.
 - Kierrättävät maalipistoolit:* Asenna tiiviste (3) takaisin nestesäiliöön (2).
 - Tiivisteainepistooli:* Asenna tiiviste (3) takaisin.
- Asenna O-renkaat (22* ja 23*) mäntään (21). Asenna kaksi O-rengasta (25* ja 26*) männän kantoihin. Voitele O-renkaat, mäntä ja männän kannat.
- Asenna nestesäiliö (2) männän pesään (1) siten, että tiiviste on paikallaan.
- Asenna takaisin kaksi ruuvia (15), jotka kiinnittävät männän pesän nestesäiliöön (2). Kiristä momenttiin 3,4 N•m.
- Työnnä männänvarsi (21) männän pesään (1).
- Irrota suojapaperi tiivisteeseen (13*) tarttuvalta puolelta ja kiinnitä tiiviste männän pesän (1) pohjaan. Varmista, että tiivisteeseen kolme reikää kohdistuvat oikein pesän reikiin.

VAROITUS
Asenna uusi tiiviste (11) aina, kun irrotat istukan (10, 41) pistoolista. Jos uutta tiivistettä ei asenneta, ilmakammioon saattaa vuotaa nestettä.

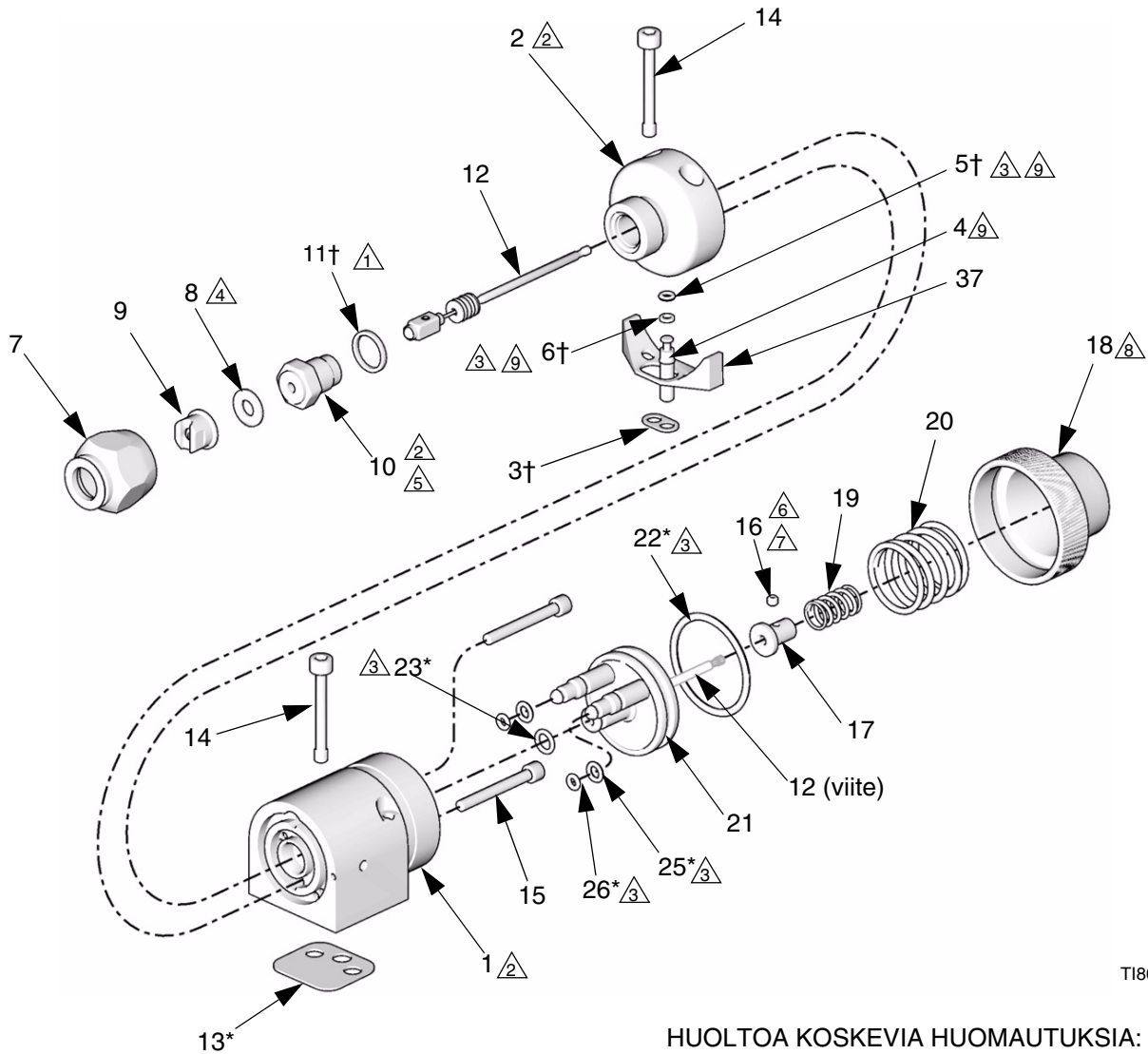
- Asenna O-renkaat (31) nesteneulakokoonpanoon (12). Voitele kevyellä öljyllä.

VAROITUS
Pidä neula suorassa asentaessasi sitä männän pesään. Jos neula taipuu, se on vaihdettava.

- Työnnä neulakokoonpano (12) nestesäiliön (2) etuosaan. Työnnä se suoraan männän läpi.
- Asenna uusi tiiviste (11) nestesäiliöön (2).
- Voitele istukan (10, 41) kierteet. Kierrä istukka nestesäiliöön (2) ja kiristä kiristysmomenttiin 27–34 N•m.
- Asenna neulan pysäytin (17) neulaan. Päällystä säätöruuvi (16) puolikiinteällä anaerobisella tiivistysaineella ja asenna ruuvi neulan pysäyttimeen. Kiristä kiristysmomenttiin 0,45–0,56 N•m. Vedä neulaa varmistaaksesi, että se on kunnolla paikallaan.
- Asenna jouset (19 ja 20).
- Voitele männän pesän (1) kierteet. Ruuvaa suutinta (18) pesään, kunnes se tulee ulos.
- Malli 288554: Kiristä käsin suutin (18) tiivisteeseen (38) asti. Sitten kiristä suutinta vielä puoli kierrosta varmistaaksesi, ettei se irtoa työskentelyn aikana.
- Älä voitele tiivistettä (8). Asenna ruiskutusruuvi (9) ja tiiviste (8) suuttimen pidätinmutteriin (7). Kierrä kokoonpano tukevasti pistooliin. Kiristä kokoonpano avaimella, mutta älä ylitä 6,8 N•m:n momenttia 233670-pistoolimallilla.
- Asenna pistooli takaisin jakoputkeen neljällä ruuvilla (14). Kiristä kiristysmomenttiin 7,3 N•m.

Osat

Malli 288048



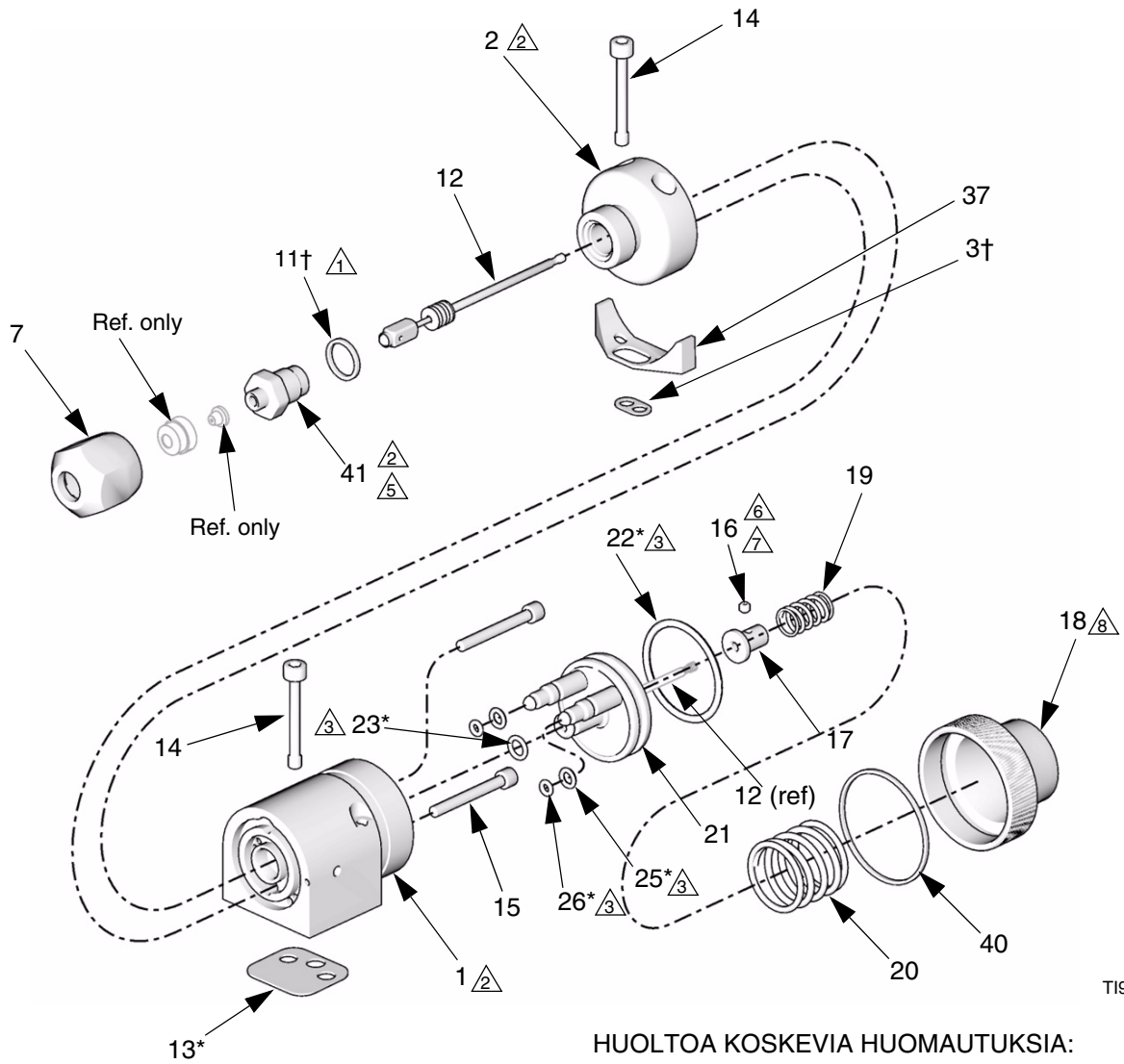
T18090a

HUOLTOA KOSKEVIA HUOMAUTUKSIA:

- ① Nestevuodon välttämiseksi istukan tiiviste (11) on vaihdettava, jos istukka (10) poistetaan tai vaihdetaan
- ② Voitele kierteet lukkiutumisen estävällä voiteluaineella
- ③ Voitele kevyellä öljyllä
- ④ Älä voitele
- ⑤ Kiristä momenttiin 20–25 ft-lb (27–34 N•m)
- ⑥ Lisää puolikiinteää anaerobista tiivistysainetta
- ⑦ Kiristä momenttiin 4–5 in-lb (0,45–0,56 N•m)
- ⑧ Kiristä suojusta (18), kunnes se tulee ulos
- ⑨ Käytetään vain kierrättämättömissä pistooleissa

KUVA 14

Malli 288554



HUOLTOA KOSKEVIA HUOMAUTUKSIA:

- △1 Nestevuodon välttämiseksi istukan tiiviste (11) on vaihdettava, jos istukka (41) poistetaan tai vaihdetaan
- △2 Voitele kierteet lukkiutumisen estävällä voiteluaineella
- △3 Voitele kevyellä öljyllä
- △4 Älä voitele
- △5 Kiristä momenttiin 20–25 ft-lb (27–34 N•m)
- △6 Lisää puolikiinteää anaerobista tiivistysainetta
- △7 Kiristä momenttiin 4–5 in-lb (0,45–0,56 N•m)
- △8 Kiristä suojusta (18), kunnes se tulee ulos
- △9 Käytetään vain kierrättämättömissä pistooleissa

Kuva 15

Osat

Ref.	No.	Part No.	Description	Qty.	Ref.	No.	Part No.	Description	Qty.
					19✓			SPRING, compression	1
					❖		114138		
					◆		120696		
1			BODY	1	20✓		114139	SPRING, compression	1
2			HOUSING, fluid	1	21		240895	PISTON, assy	1
3†★	288200		GASKET, fluid, acetal homopolymer, pack of 10	2	22*		115066	PACKING, o-ring, fluoroelastomer	1
4❖	192687		PLUG, fluid, internal, SST	1	23*		111450	PACKING, o-ring, fluoroelastomer	1
5†❖	114244		PACKING, o-ring, fluoroelastomer	1	25*		112319	PACKING, o-ring, fluoroelastomer	2
6†❖	114340		RING, back-up, PTFE	1	26*		111504	PACKING, o-ring, fluoroelastomer	2
7			NUT, retainer	1	34		114141	WRENCH, hex (not shown)	1
					37		15H702	INSERT, plastic	1
					40◆		15K097	GASKET, piston cap	1
					41◆		233671	SEAT, airless	1
8	166969		GASKET, non-metallic	1					
9✓❖	GG0xxx		TIP (see GG0-sarjan suuttimien valintataulukot , page 24)	1	*		<i>Ilmatiiivisteen korjaussarjaan 288171 sisältyvät osat (ostettava erikseen). Sarja sisältää myös osia, joita ei käytetä tässä pistoolissa.</i>		
10✓❖	288196		DIFFUSER, seat, 3/16 in. ball	1	†		<i>Nestetiivisteiden korjaussarjaan 239896 sisältyvät osat (ostettava erikseen).</i>		
11†	189970		GASKET, diffuser/valve	1	★		<i>Ylimääräinen tiiviste (3) sisältyy sarjaan varaosana.</i>		
12✓			NEEDLE, cartridge, assy.	1	✓		<i>Pitä näitä osia varastossa seisokkiajan vähentämiseksi.</i>		
					❖		<i>Vain Malli 288048.</i>		
					◆		<i>Vain Malli 288554.</i>		
13*	114134		GASKET, polyethylene, bottom	1					
14	15H317		SCREW, mounting manifold (M5)	4					
15	15H318		SCREW, SHCS	2					
16	114137		SCREW, set, 6-32, 1/8 in. long	1					
17	192452		STOP, needle, SST	1					
18	192453		CAP, piston	1					

Osanro 241161

Jakoputki, Pohjois-Amerikka

Osanro 241162

Jakoputki, kansainvälinen

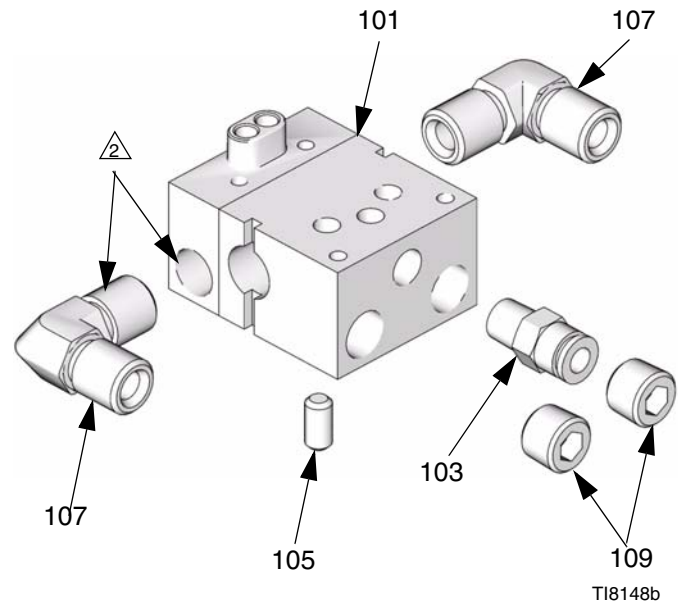
Ref.

No.	Part No.	Description	Qty.
101	192441	MANIFOLD, side fluid ports	1
103	120388	FITTING, tube, air inlet; 1/4 in. OD tube x 1/8 npt(m)	1
105	114246	SCREW, set; 5/16;0.437 in. long	1
107	114342❖	ELBOW, fluid, male; 1/4 nptf(mbe); SST	2
	114247◆	ELBOW, fluid, male; #5 JIC x 1/4 - 18 npt	
109*	101970	PLUG, pipe, SST; 1/4-18 ptf, supplied to plug fluid outlet port in non-circulating applications	3

❖ Vain osanro 241161.

◆ Vain osanro 241162.

⚠ Levitä jakoputken (101) ja liitäntöjen ja/tai nesteporteissa käytettävien tulppien kierteisiin ja liitospintoihin lukkiutumisen estävää voiteluainetta (222955).



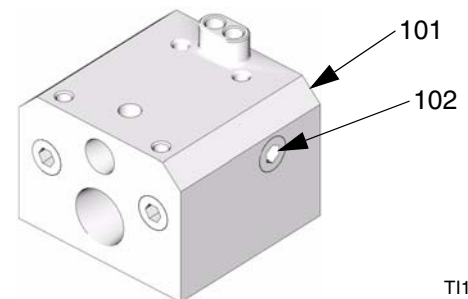
KUVA 16: Jakoputki, Pohjois-Amerikka ja kansainvälinen

Osanro 244930

Ympäristöolojen tai lämpötilan mukaan toimiva suuren virtauksen jakoputki virtaukseen tai ruiskutukseen.

Ref.

No.	Part No.	Description	Qty.
101	198325	MANIFOLD, aluminum	1
102	110208	PLUG, 1/8 npt, SST	3



KUVA 17: Osanro 244930

GG0-sarjan suuttimien valintataulukot

GG0-sarjan ruiskutus-suuttimet

Aukon koko tuumaa (mm)	* Nestetuotto, fl oz/min (l/m) 600 psi (4,1 MPa, 41 bar)	Kuvion maksimileveys 12 tuumaa (300 mm)								
		2–2,5 (50)	4–4,5 (100)	6–6,5 (150)	8–8,5 (200)	10–10,5 (250)	12–13 (300)	14–15 (350)	16–17 (400)	18–19 (450)
0,007 (0,178)	0,053 (0,20)	107		307						
0,009 (0,229)	0,087 (0,33)	109	209	309						
0,011 (0,279)	0,13 (0,49)	111	211	311	411	511	611			
0,013 (0,330)	0,18 (0,69)		213	313	413	513	613	713		
0,015 (0,381)	0,24 (0,91)	115	215	315	415	515	615	715	815	
0,017 (0,432)	0,31 (1,17)	117	217	317	417	517	617	717	817	917
0,019 (0,483)	0,39 (1,47)		219	319	419	519	619	719	819	
0,021 (0,533)	0,47 (1,79)		221	321	421	521	621	721	821	921
0,023 (0,584)	0,57 (2,15)			323	423	523	623	723	823	923
0,025 (0,635)	0,67 (2,54)			325	425	525	625	725	825	925
0,027 (0,686)	0,78 (2,96)			327	427	527	627	727	827	927
0,029 (0,737)	0,90 (3,42)				429	529	629	729		
0,031 (0,787)	1,03 (3,90)			331	431	531	631	731		931
0,033 (0,838)	1,17 (4,42)				433	533	633	733		
0,035 (0,889)	1,31 (4,98)			335	435	535	635	735		
0,037 (0,940)	1,47 (5,56)							737		
0,039 (0,991)	1,63 (6,18)					539	639			
0,041 (1,041)	1,80 (6,83)					541			841	
0,043 (1,092)	1,99 (7,51)					543	643			
0,045 (1,143)	2,17 (8,23)					545				
0,047 (1,197)	2,37 (8,98)					547		749		
0,049 (1,245)	2,58 (9,76)					553				
0,053 (1,35)	3,02 (11,4)						655			
0,055 (1,40)	3,25 (12,3)									

Tiivisteaineen levityssuuttimien ja ilmasuojuksien valintataulukot

Suihkusuutin

Aukkomäärä	Aukon koko tuumaa (mm)	Osanro
6	0,021 (0,533)	C08224

Virtaussuuttimet

Aukon koko tuumaa (mm)	Osanro	Aukon koko tuumaa (mm)	Osanro
0,025 (0,635)	270025	0,039 (0,991)	270037
0,027 (0,686)	270027	0,041 (1,041)	270039
0,029 (0,736)	270029	0,043 (1,092)	270041
0,031 (0,787)	270031	0,045 (1,143)	270043
0,035 (0,889)	270035	0,057 (1,448)	270059

Yksiaukkoisten puhalluskuvioiden ruiskutussuuttimet

Aukon koko tuumaa (mm)	Viuhkan leveys 12 tuuman (300 mm:n) päässä tuumaa (mm)	Osanro
0,021 (0,533)	8-10 (200-250)	182421
	10-12 (250-300)	182521
	12-14 (300-350)	182621
	14-16 (350-400)	182721
	16-18 (400-460)	182821
	0,023 (0,527)	8-10 (200-250)
10-12 (250-300)		182523
12-14 (300-350)		182623
14-16 (350-400)		182723
16-18 (400-460)		182823
0,025 (0,635)	8-10 (200-250)	182425
	10-12 (250-300)	182525
	12-14 (300-350)	182625
	14-16 (350-400)	182725
	16-18 (400-460)	182825
0,027 (0,686)	8-10(200-250)	182427
	12-14 (300-350)	182627

Aukon koko tuumaa (mm)	Viuhkan leveys 12 tuuman (300 mm:n) päässä tuumaa (mm)	Osanro
0,029 (0,736)	8-10 (200-250)	182429
	12-14 (300-350)	182629
	16-18 (400-460)	182726
0,031 (0,787)	8-10 (200-250)	182431
	12-14 (300-350)	182631
	16-18 (400-460)	182831
0,035 (0,889)	8-10 (200-250)	182435
	10-12(250-300)	182535
	12-14 (300-350)	182635
0,039 (0,991)	8-10 (200-250)	182439
	10-12(250-300)	182539
	12-14 (300-350)	182639
0,043 (1,041)	8-10 (200-250)	182443
	10-12(250-300)	182543
	12-14 (300-350)	182643
	18-20 (450-500)	182643
0,047 (1,194)	18-20 (450-500)	182947

Lisävarusteet

Pistoolin jakoputket

Tilaa erikseen; ei tule pistoolin mukana.
(Katso kohta **Malli 288554** sivulta 21.)

Osanro 241161

Jakoputki, Pohjois-Amerikka

Osanro 241162

Jakoputki, kansainvälinen

Osanro 244930

Ympäristöolojen tai lämpötilan mukaan toimiva suuren virtauksen jakoputki virtaukseen tai ruiskutukseen.

Maadoituspidikke ja -johto 222011

Korkeapainepalloventtiilit, fluoroelastomeeritiivisteet

5 000 psi (34 MPa, 345 bar) Suurin käyttöpain
Voidaan käyttää nesteenpoistventtiilinä.

Osanro Kuvaus

210657 1/2 npt(m)
210658 3/8 npt(m)
210659 3/8 x 1/4 npt(m)

Tyhjentävä pääilmaventtiili

300 psi (2,1 MPa, 21 bar) Suurin käyttöpain Kun venttiili suljetaan, se poistaa ilmajohtoon jääneen ilman pumpun imuaukon ja tämän venttiilin väliä.

Osanro Kuvaus

107141 3/4 npt(m x f) tulo- ja lähtöaukko
107142 1/2 npt(m x f) tulo- ja lähtöaukko

Tiivistesuodatin

Tiivistesuodatin 288201, 10 kpl:n pakkaus. Sisääntulon tiivisteeseen (3) voidaan asentaa suodatuksen tehostamiseksi pieni suodatin.

Letkuliittimet ilmalle tai vedelle

Suurin käyttöpain on 250 psi (1,7 MPa, 17 bar)
160° F (71° C):n lämpötila

Osanro Pituus

104172 1/8 npt(m) x 1/4 tuuman ulkohalkaisijalla oleva putki
597151 1/8 npt(m) x 1/4 tuuman ulkohalkaisijalla oleva putki, 90° mutka (kulma)

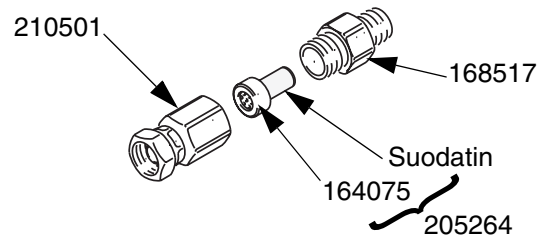
Harja 101892

Pistoolin puhdistukseen.

Johdossa oleva nestesuodatin 210500

Suurin käyttöpain 5 000 psi (35 MPa, 350 bar)

Koko 100 mesh. Sopii pistoolin nesteliittimeen.
1/4–18 npsm. Sisältää alla näkyvät osat.



KUVA 18: Johdossa oleva nestesuodatin

Neula-/hajotinvaihtoehdot

Neuloja saa käyttää vain määritetyn istukan kanssa oikean asennon ja pitkän käyttöiän takaamiseksi.

- Vakioviskositeetti/vakiovirtaus
 - Nesteneula 288195, 3/16 tuuman karbidikuula
 - Istukka 288196
- Happokatalysoidut materiaalit / erittäin matalaviskoosiset materiaalit
 - Nesteneula 241468, 3/16 tuuman muovikuula
 - Istukka 288196

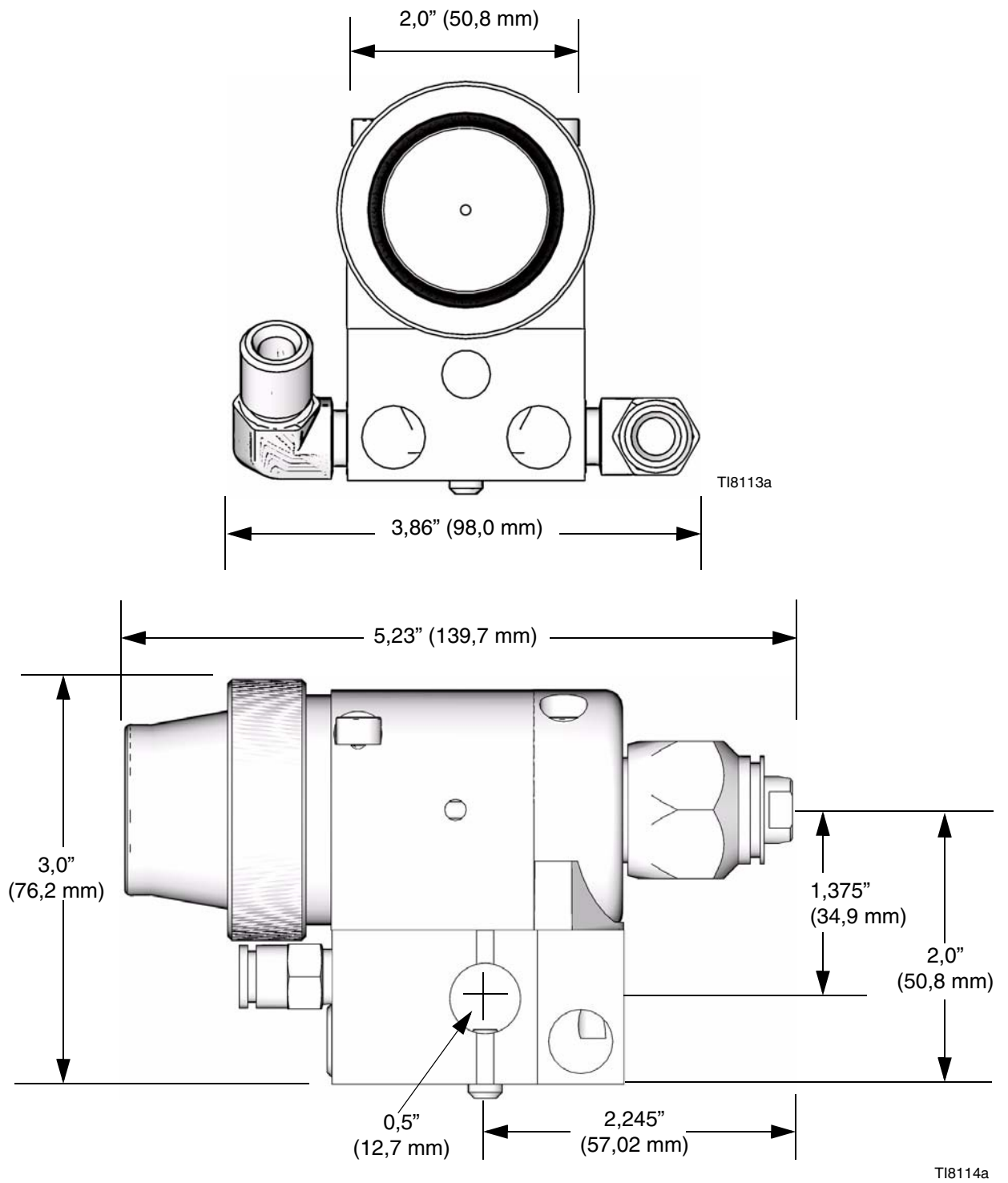
Lämpötila-anturi ja kaapeli

Lämpötilan mukaan toimivalle jakoputkelle

Osanro Pituus

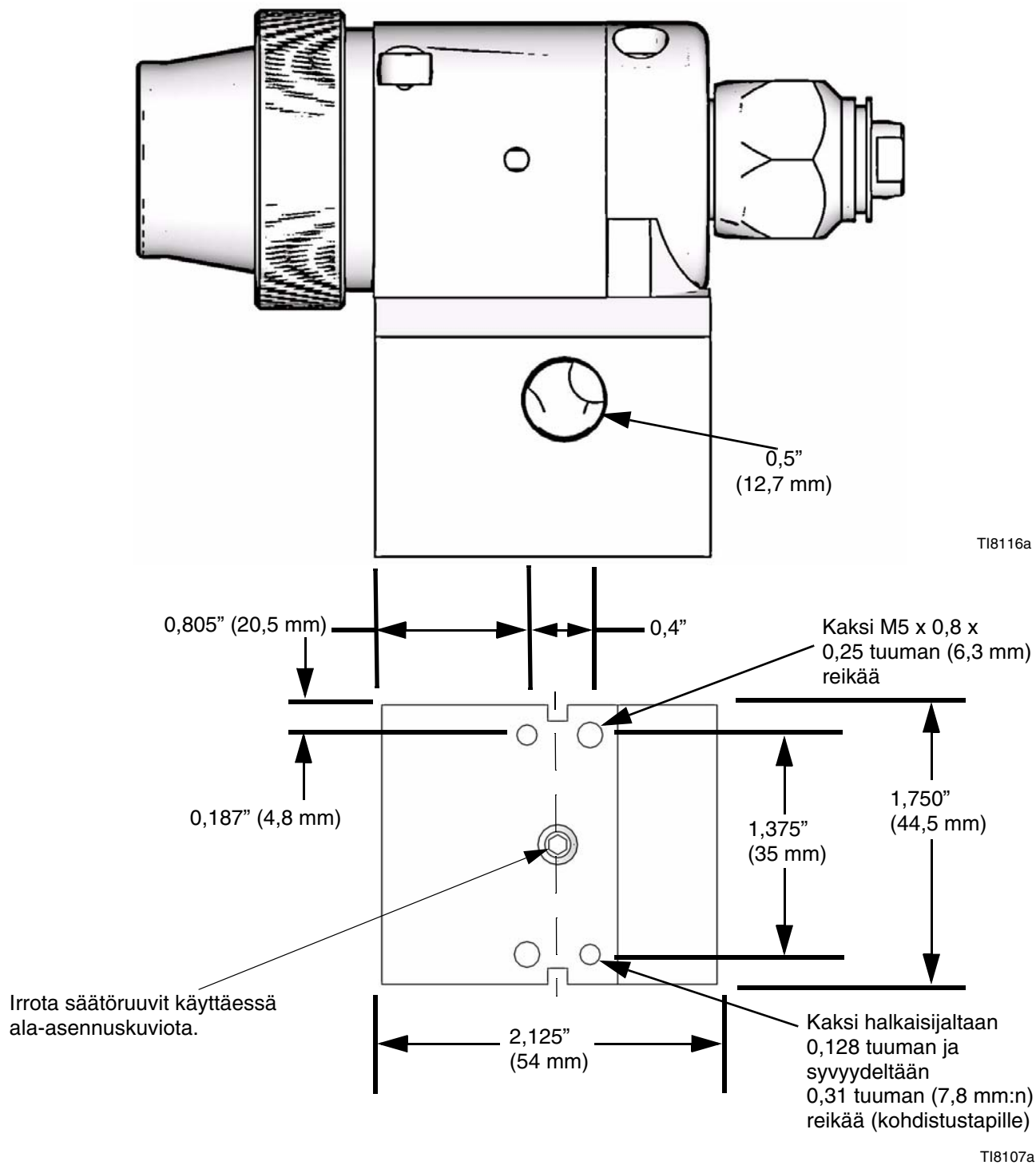
198457 RTD-anturi, 100 ohmia, 1/8 npt(m) 3-napaisella PicoFAST-liittimellä
198458 RTD-kaapeli, 1,83 metrin Flex-kaapeli St. Clair -liittimeen

Mitat



KUVA 19

Kiinnitysreikien sijainti



KUVA 20: Jakoputken kiinnitysreikien sijainti

Tekniset tiedot

Nesteen suurin käyttöpaine	4000 psi (28 MPa, 280 bar)
Ilman suurin käyttöpaine	100 psi (0,7 MPa, 7 bar)
Nesteen korkein käyttölämpötila	120° F (49° C): maalisovellukset 140° F (60° C): palamattomien tiivisteaineiden kanssa.
Ilmasylinterin pienin käyttöpaine	70 psi (0,49 MPa, 4,9 bar)
Paino	895 g
Kastuvat osat	Ruostumaton teräs, karbidi, erittäin suuren molekyylipainon polyeteeni, asetaali, PEEK, kemiallisesti kestävä fluoroelastomeeri, PTFE

Liipaisunopeus

Nämä arvot pätevät uuteen pistooliin, jossa on 1,8 metrin, sylinterin ulkohalkaisijaltaan 1/4 tuuman (6,3 mm:n) ilmajohto ja 0,019 tuuman suutin. Nämä arvot vaihtelevat hieman laitteen käytön ja muunnelmien mukaan.

Sylinterin ilmanpaine psi (kPa, bar)	Nestepaine psi (kPa, bar)	ms täysin avoimeksi	ms täysin suljetuksi
70 (0,49, 4,9)	600 (4,2, 42)	51	72
70 (0,49, 4,9)	1800 (12,4, 124)	56	73
70 (0,49, 4,9)	4000 (28, 280)	69	73

Äänenpaineen tasot (dBa)

Äänenpaine mitattu 1 metrin etäisyydellä laitteesta.

Nesteen tulopaineet	
1 500 psi (10,5 MPa, 105 bar)	4 000 psi (28 MPa, 276 bar)
79,0 dB(A)	86,6 dB(A)

Äänitehon tasot (dBa)

Äänitaso mitattu standardin ISO-9641-2 mukaan.

Nesteen tulopaineet	
1 500 psi (10,5 MPa, 105 bar)	4 000 psi (28 MPa, 276 bar)
75,7 dB(A)	86,3 dB(A)

Gracon normaali takuu

Graco warrants all equipment referenced in this document which is manufactured by Graco and bearing its name to be free from defects in material and workmanship on the date of sale to the original purchaser for use. With the exception of any special, extended, or limited warranty published by Graco, Graco will, for a period of twelve months from the date of sale, repair or replace any part of the equipment determined by Graco to be defective. This warranty applies only when the equipment is installed, operated and maintained in accordance with Graco's written recommendations.

This warranty does not cover, and Graco shall not be liable for general wear and tear, or any malfunction, damage or wear caused by faulty installation, misapplication, abrasion, corrosion, inadequate or improper maintenance, negligence, accident, tampering, or substitution of non-Graco component parts. Nor shall Graco be liable for malfunction, damage or wear caused by the incompatibility of Graco equipment with structures, accessories, equipment or materials not supplied by Graco, or the improper design, manufacture, installation, operation or maintenance of structures, accessories, equipment or materials not supplied by Graco.

This warranty is conditioned upon the prepaid return of the equipment claimed to be defective to an authorized Graco distributor for verification of the claimed defect. If the claimed defect is verified, Graco will repair or replace free of charge any defective parts. The equipment will be returned to the original purchaser transportation prepaid. If inspection of the equipment does not disclose any defect in material or workmanship, repairs will be made at a reasonable charge, which charges may include the costs of parts, labor, and transportation.

THIS WARRANTY IS EXCLUSIVE, AND IS IN LIEU OF ANY OTHER WARRANTIES, EXPRESS OR IMPLIED, INCLUDING BUT NOT LIMITED TO WARRANTY OF MERCHANTABILITY OR WARRANTY OF FITNESS FOR A PARTICULAR PURPOSE.

Graco's sole obligation and buyer's sole remedy for any breach of warranty shall be as set forth above. The buyer agrees that no other remedy (including, but not limited to, incidental or consequential damages for lost profits, lost sales, injury to person or property, or any other incidental or consequential loss) shall be available. Any action for breach of warranty must be brought within two (2) years of the date of sale.

GRACO MAKES NO WARRANTY, AND DISCLAIMS ALL IMPLIED WARRANTIES OF MERCHANTABILITY AND FITNESS FOR A PARTICULAR PURPOSE, IN CONNECTION WITH ACCESSORIES, EQUIPMENT, MATERIALS OR COMPONENTS SOLD BUT NOT MANUFACTURED BY GRACO. These items sold, but not manufactured by Graco (such as electric motors, switches, hose, etc.), are subject to the warranty, if any, of their manufacturer. Graco will provide purchaser with reasonable assistance in making any claim for breach of these warranties.

In no event will Graco be liable for indirect, incidental, special or consequential damages resulting from Graco supplying equipment hereunder, or the furnishing, performance, or use of any products or other goods sold hereto, whether due to a breach of contract, breach of warranty, the negligence of Graco, or otherwise.

GRACON SUOMEN ASIAKKAAT

Osapuolet myöntävät vaatineensa, että nykyinen asiakirja sekä kaikki siihen suoraan tai epäsuorasti liittyvät asiakirjat, tiedotukset ja käynnistettyjen, tiedoksiannettujen tai vireille pantujen oikeustoimien asiakirjat laaditaan englanniksi.

Graco Information

TO PLACE AN ORDER, contact your Graco distributor or call to identify the nearest distributor.

Phone: 612-623-6928 or **Toll Free:** 1-800-533-9655, **Fax:** 612-378-3590

*All written and visual data contained in this document reflects the latest product information available at the time of publication.
Graco reserves the right to make changes at any time without notice.*

This manual contains Finnish. MM 311053

Graco Headquarters: Minneapolis

International Offices: Belgium, China, Japan, Korea

GRACO INC. P.O. BOX 1441 MINNEAPOLIS, MN 55440-1441

Copyright 2006, Graco Inc. is registered to I.S. EN ISO 9001

www.graco.com

Revised 12/2008