

# System pomiarowy PGM

System precyzyjnego pomiaru dozowania szczeliw i klejów



Zapewnia precyzyjny pomiar i doskonałą kontrolę dozowania,  
dając gładkie i jednolite ścieżki lub paski

- Zapewnia wysokie natężenie przepływu materiałów o wysokiej lepkości i materiałów termotopliwych
- Umożliwia wykonanie precyzyjnych początków i zakończeń
- Dotykowe elementy sterowania są łatwe w obsłudze i w integracji

UZNANA JAKOŚĆ. WIODĄCA TECHNOLOGIA.

# System pomiarowy Graco PGM Metering System

Wyższa produktywność dzięki lepszej kontroli ścieżki i wyższemu natężeniu przepływu

## Zasady się zmieniły

System pomiarowy Graco PGM Metering System™ zapewnia precyzyjny pomiar i doskonałą kontrolę dozowania, dając gładkie i jednolite ścieżki i paski. Precyzyjne dozowanie w połączeniu z dużym przepływem materiału – nawet substancji o wysokiej lepkości – dają możliwość znaczącego zwiększenia produkcji i zwrotu z inwestycji w ramach prowadzonej działalności.

### Kontrola ścieżki zmniejsza koszt materiałów

Mechanizmy pomiarowe stosuje się w celu kontroli ścieżki tam, gdzie kontrola nakładania ma największe znaczenie. System PGM umożliwia wykonywanie precyzyjnych początków i zakończeń oraz ograniczenie do minimum zbędnych wydłużeń i „główek”. Precyzyjne dozowanie oznacza mniejsze straty i oszczędności w kosztach materiałów. Oznacza to również mniej odpadów i zmarnowanych części.

### Możliwość instalacji na maszynie zapewnia precyzyjną kontrolę dozowania

System PGM można zainstalować w miejscu dozowania, co zapewnia wyjątkową precyzję tego procesu.

### Duży przepływ materiału zwiększa wydajność produkcji

Dzięki zwiększonemu przepływowi w systemie PGM firmy Graco można uzyskać większą wydajność procesu produkcji.

## Materiały

- Materiały nakładane w temperaturze otoczenia, na zimno i na gorąco do 204°C (400°F)
- Materiały o lepkości od niskiej do wysokiej
- Nieograniczona objętość

## Zastosowania

### Produkcja paneli słonecznych:

- Uszczelnienia zewnętrzne z polizobutyleny (PIB)
- Suszony butyl
- Drugorzędne uszczelnienia silikonowe

### Produkcja samochodów:

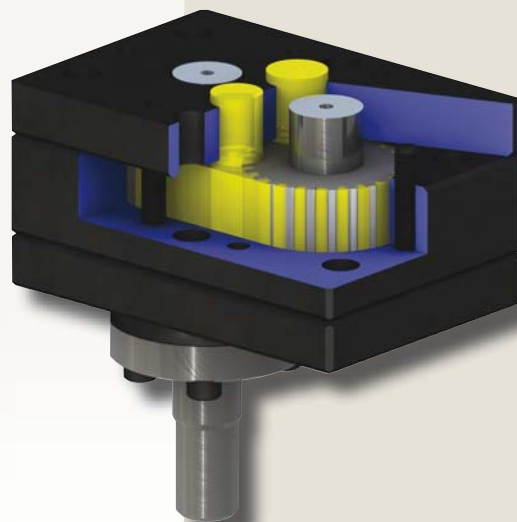
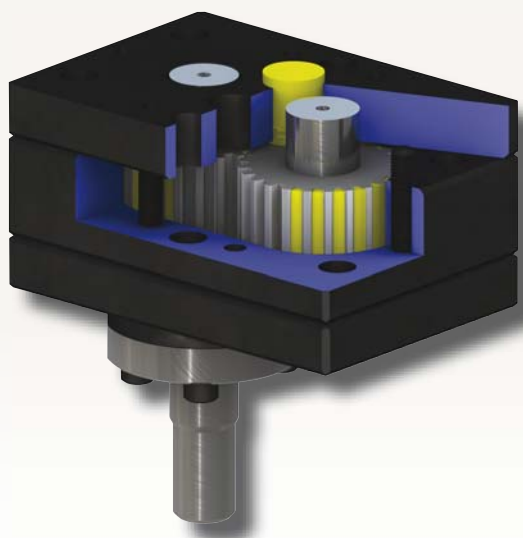
- Szczeliwo uretanowe do szyb samochodowych
- Zrobotyzowane linie uszczelniania szyb przednich i tylnych
- Montaż podsufitki

### Produkcja okien i drzwi:

- Szyby termoszczelne

### Zadania ogólnoinstalacyjne:

- Wszystkie procesy wymagające precyzyjnego nałożenia ścieżki lub paska
- Urządzenia gospodarstwa domowego
- Filtry
- Elektronika
- Małe uszczelki silnikowe

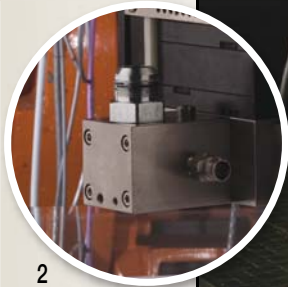


Żółty = przepływ cieczy

Technologia mechanizmu pomiarowego



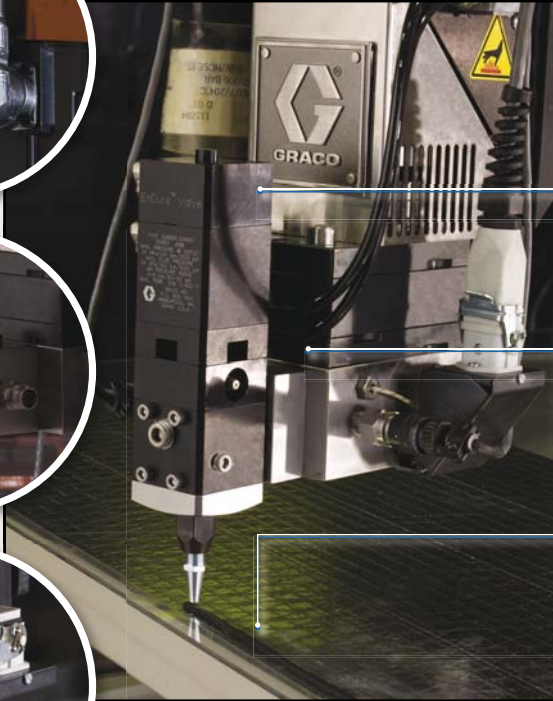
1



2



3



*Model kompaktowy, instalowany na stałe lub na maszynie*

*Technologia pompy zębatej wyporowej zapewnia wyższą jakość i większą jednolitość ścieżki i paska*

*Wykonuje czyste początki i zakończenia, oszczędzając materiał*

1. Komunikacja z centrum sterowania zapewnia precyzję sterowania napędem silownika
2. Materiał dostaje się do kolektora poziomo, co pozwala na rotację przekładni w czasie dozowania
3. Dzięki solidnym połączeniom zasilania i czujników system jest niezawodny

### Łatwe w obsłudze elementy sterujące na ekranie dotykowym

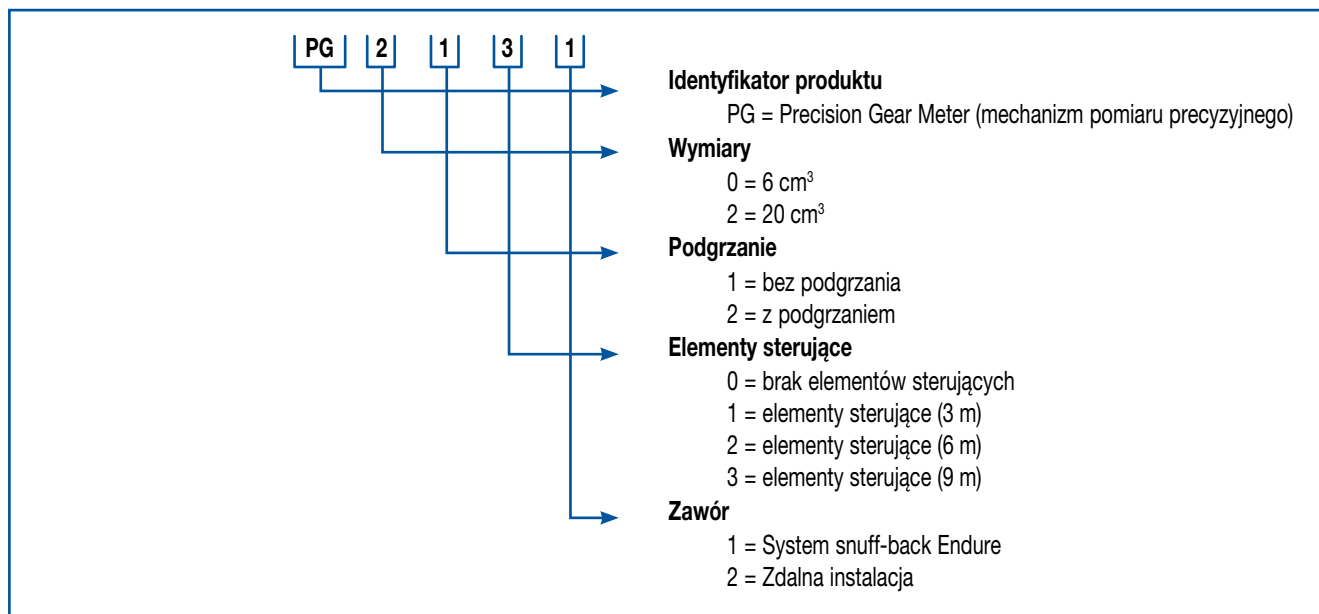
- Dzięki zastosowaniu łatwych w obsłudze elementów sterujących czas szkolenia jest krótszy
- Dzięki wbudowanej autodiagnostyce i dostosowaniu projektu do potrzeb konserwacyjnych serwis urządzenia jest szybki i łatwy
- Łatwa integracja systemu z urządzeniami produkcyjnymi
- Kontrola i rejestrowanie dozowania



# Specyfikacje techniczne

Wszystko, co jest potrzebne do podjęcia świadomej decyzji

## Schemat ułatwiający wybór



### Natężenie przepływu\*

Maks. (pompa 6 cm <sup>3</sup> /obr.) .....	480 cm <sup>3</sup> /min
Maks. (pompa 20 cm <sup>3</sup> /obr.) .....	1600 cm <sup>3</sup> /min

**Maks. ciśnienie robocze wlotu płynu** ..... 103,42 barów, 10,34 MPa (1500 psi)

**Maks. ciśnienie robocze wylotu płynu**..... 172,36 barów, 17,24 MPa (2500 psi)

**Zakres ciśnienia zasilania powietrzem** ..... 7 barów, 0,7 MPa (60–100 psi) — wymagana filtracja

**Filtracja materiału** ..... Min. 200 oczek

### Waga

Pompa 6 cm <sup>3</sup> /obr. ....	13,61 kg
Pompa 20 cm <sup>3</sup> /obr. ....	27,22 kg

**Zakres lepkości materiałów\*** ..... 1000–1 000 000 cP

### Części mokre

Stal nierdzewna, stal narzędziowa, aluminium,  
chrom, węgiel, plastik acetalowy, PTFE, pierścienie odporne na działanie środków chemicznych

**Wymagania dotyczące zasilania**.....pełne obciążenie 18,5 A, bezpiecznik 21 A

**Zakres napięcia zasilania**..... 240 VAC, 50–60 Hz, 1-fazowe

### Zakres temperatur roboczych

Pompa podgrzewana .....	4 do 204°C (40 do 400°F)
Pompa do temperatury otoczenia.....	4 do 49°C (40 do 120°F)

### Wymiary

Pompa 6 cm <sup>3</sup> /obr. ....	50,17 x 23,83 x 16,76 cm
Pompa 20 cm <sup>3</sup> /obr. ....	55,25 x 24,13 x 22,6 cm

\* Podane wartości natężenia przepływu i lepkości są wielkościami szacunkowymi.

# Informacje wymagane do zamówienia

Wszystko, co jest potrzebne do podjęcia świadomej decyzji

## Zdalnie sterowane zawory dozujące

243694.....	Podgrzewany zawór dozujący
244951.....	Zawór Endure™, podgrzewany, 1/2 w gwincie męskim NPT
244909.....	Zawór Endure, podgrzewany

## Zawory dozujące montowane na stałe

244907.....	Zawór Endure
-------------	--------------

## Części i akcesoria

24D824.....	Przewód wejścia-wyjścia do automatyki
24E654.....	Zestaw dyszy do pasków, 10 x 1,5 mm
24E655.....	Zestaw dyszy do ścieżek, średnica 3 mm
24E575.....	Dynamiczny regulator powietrza do TOF
24E607.....	Uszczelki pompy zębatej, 6 cm <sup>3</sup>
24E619.....	Uszczelki pompy zębatej, 20 cm <sup>3</sup>
24E677.....	Zestaw pierścieni, 6 cm <sup>3</sup>
24E626.....	Zestaw pierścieni, 20 cm <sup>3</sup>
24E678.....	Podgrzewane gniazdo, pilot
24E679.....	Podgrzewane gniazdo, pasek lub ścieżka

WEŻE		*oznacza węży z PTFE, pozostałe węże zostały wykonane z buna-N					
		NA CIEPŁO				W TEMPERATURZE OTOCZENIA	
		-8 3/4" – 16 JIC	-10 7/8" – 14 JIC	-12 1-1/16" – 12 JIC	-16 1-5/16" – 12 JIC	3/8"	1/2"
Długość węży	6 stóp	Brak	115875	Brak	115884	109163	626723
	10 stóp	115873	115876	115880	115885	117821	215441
	15 stóp	Brak	Brak	Brak	Brak	109165 685602*	511381*
ŁĄCZNIKI		+oznacza połączenie obrotowe					
Wlot PGM (-16 SAE)	Brak	Brak	124238	124239 124243+ 124236 (90°)	Brak	Brak	Brak
Wylot PGM (3/4" NPT)	124286	C20595	15M863	107127	124290+	124289+	124289+
Wlot zaworu dozującego	124287	C20768	107052	124288	158256+	190451+	190451+

# Dodatkowe systemy hurtowe

## TERMOTOPLIWE

### Precyzyjne sterowanie temperaturą

Zaprojektowany specjalnie dla materiałów topionych na gorąco oraz do sterowania temperaturą aplikacji, systemy tłoczenia cieczy topionych na gorąco firmy Graco zapewniają doskonałe sterowanie temperaturą oraz wygodną obsługę, a wszystko to w łatwej do konserwacji obudowie. Nie trzeba już inwestować w specjalne rozwiązania ani sprzęt przeznaczony do innych zastosowań – systemy tłoczenia cieczy topionych na gorąco firmy Graco oferują wydajność i elastyczność za rozsądną cenę.

#### Prosta obsługa serwisowa

- Inteligentny projekt i łatwo dostępne funkcje skracają czas potrzebny na konserwację
- Ściągacz unosi silnik powietrzny, ułatwiając czynności konserwacyjne

#### Precyzyjne sterowanie temperaturą

- Zapewnia niezmiennosc procesów i dokładną regulację temperatury
- Modułowy system sterowania eliminuje zawodne połączenia „od punktu do punktu”

#### Pompa Check-Mate®

- Szybkozłącze skraca czas trwania czynności konserwacyjnych

#### Zintegrowane usuwanie powietrza ze zbiornika

- Skraca czas przestoju dzięki szybkim i łatwym zmianom zbiornika

#### Konstrukcja modułowa

- Modułowa budowa umożliwia skonfigurowanie systemu do potrzeb własnej działalności

#### Moduł wyświetlacza

- Intuicyjny, łatwy w obsłudze ekran nawigacyjny zapewnia łatwy sposób konfiguracji, monitorowania oraz diagnostyki

#### Zintegrowana regulacja powietrza

- Wygodne w obsłudze, łatwe do odnalezienia i łatwe w użyciu

#### Konstrukcja płyty

- Modułowe grzałki zapewniają dużo mocy bez ponoszenia dodatkowych kosztów związanych z przebudową płyty
- Minimalizuje ilość marnowanego materiału i odpadów
- Trwałe, jednoelementowe uszczelnienia płyty są łatwe do wymiany



## NA CIEPŁO

### Wysoce zaawansowana technologia już na rynku

Rozwiązania Therm-O-Flow należą do najwydajniejszych na rynku systemów topienia materiału. Zaawansowana technologia Therm-O-Flow praktycznie eliminuje nadwyżki temperatury, dając lepsze właściwości klejące i zmniejszając liczbę poprawek wynikających ze zniszczonego materiału. Firma Graco oferuje całą linię systemów topienia materiału Therm-O-Flow – każdy model jest przeznaczony do konkretnych zastosowań.

#### Therm-O-Flow 200

(Model zaawansowany na ilustracji)

##### Połączenie z Ethernetem

Umożliwia zdalne sterowanie urządzeniem

##### Przycisk wezwania serwisu

Maksymalizuje produktywność, wysyłając sygnał do pracowników konserwacji

##### Elementy sterowania EasyKey™

Łatwe w użyciu umieszczone na wysokości wzroku elementy sterujące usprawniają instalację i obsługę urządzenia, przyspieszając produkcję

##### Zintegrowane usuwanie powietrza ze zbiornika

Skraca czas przestoju dzięki szybkim i łatwym zmianom zbiornika

##### Precyzyjne sterowanie temperaturą

Zapewnia niezmienność procesów dzięki dokładnej regulacji temperatury nawet w 12 strefach

##### Łatwo dostępny układ regulacji powietrza

Pozwala na niezależne sterowanie silnikiem, tłokiem i usuwaniem powietrza z pulpitu

##### Kolumna świetlna

Pozwala operatorowi na rozpoznanie z odległości stanu urządzenia rozładującego, sygnalizując gotowość, alarmy i ostrzeżenia w celu skrócenia czasu przestoju

##### Silnik powietrzny NXT™

Zapewnia cichszą pracę, lepszą jakość i większą produktywność

##### Duże cylindry tłoczące

Zwiększają obciążenie pompy i natężenie przepływu

##### Wysokowydajna pompa Check-Mate®

Przystosowana do długiej eksploatacji i bezawaryjnego przemieszczania materiału przy minimalnej utracie ciśnienia

##### Podgrzewana płyta

Zapewnia wodące w branży współczynniki topienia i łatwe czyszczenie



#### Therm-O-Flow 200

- Doskonały system topienia materiału na gorąco
- Od sześciu do ośmiu stref w wersji standardowej, do dwunastu stref z opcjonalnym rozszerzeniem 4-strefowym
- Łatwa integracja jednostki głównej z drugim urządzeniem Therm-O-Flow 200 lub Therm-O-Flow 20 do pracy w tandemie



#### Therm-O-Flow 20/NXT

- Doskonałe urządzenie do zastosowań 20 l wymagających wysokiej jakości
- Podwójna moc dla wysokiej wydajności topienia
- Umożliwia dokładną regulację temperatury w sześciu strefach (wersja standardowa). Do dziesięciu stref podgrzania z opcjonalnym rozszerzeniem 4-strefowym.
- Łatwa integracja jednostki głównej z drugim urządzeniem Therm-O-Flow 200 lub Therm-O-Flow 20 do pracy w tandemie



## INFORMACJE O FIRMIE GRACO

Firma Graco, założona w 1926 roku, należy do czołowych producentów elementów i systemów transferu płynów na świecie. Produkty Graco służą do tłoczenia, mierzenia, sterowania, dozowania oraz stosowania płynów i materiałów lepkich używanych do smarowania pojazdów w zastosowaniach komercyjnych i przemysłowych.

Firma osiągnęła sukces dzięki nieustannemu dążeniu do doskonałości technicznej, produkcji na poziomie światowym i doskonałej obsłudze klientów. Współpracując ściśle z wykwalifikowanymi dystrybutorami, firma Graco oferuje systemy, produkty i technologie, które ustanawiają standardy jakościowe w wielu branżach zajmujących się hydrauliką płynów. Firma Graco dostarcza wyposażenie do rozpylania powłok wykończeniowych, powłok ochronnych oraz do cyrkulacji lakierów, smarowania i dozowania środków klejących i uszczelniających, jak również wydajne wyposażenie dla przemysłu budowlanego. Ciągłe inwestycje firmy Graco w branży hydraulicznej owocują innowacyjnymi rozwiązaniami dla różnorodnych rynków na całym świecie.

## LOKALIZACJE GRACO

### KONTAKT

*ADRES POCZTOWY*  
P.O. Box 1441  
Minneapolis, MN 55440-1441  
Telefon: 612 623 6000  
Faks: 612 623 6777

### AMERYKA PŁN. I PŁD.

*MINNESOTA*  
Centrala światowa  
Graco Inc.  
88-11th Avenue N.E.  
Minneapolis, MN 55413

### EUROPA

*BELGIA*  
Centrala europejska  
Graco N.V.  
Industrieterrein-Oude Bunders  
Slakweidestraat 31  
3630 Maasmechelen,  
Belgia  
Telefon: 32 89 770 700  
Faks: 32 89 770 777

### DALEKI WSCHÓD

*JAPONIA*  
Graco K.K.  
1-27-12 Hayabuchi  
Tsuzuki-ku  
Yokohama City, Japan 2240025  
Telefon: 81 45 593 7300  
Faks: 81 45 593 7301

### DALEKI WSCHÓD

*CHINY*  
Graco Hong Kong Ltd.  
Przedstawicielstwo  
Room 118 1st Floor  
(pokój 118 na pierwszym piętrze)  
No.2 Xin Yuan Building  
(budynek Xin Yuan nr 2)  
No.509 Cao Bao Road  
Shanghai, P.R. China 200233  
Telefon: 86 21 649 50088  
Faks: 86 21 649 50077

### DALEKI WSCHÓD

*KOREA*  
Graco Korea Inc.  
Choheung Bank Building  
(budynek Choheung Bank)  
4th Floor #1599  
(4. piętro, nr 1599)  
Gwanyang-Dong, Dongan-Ku,  
Anyang-Si, Gyunggi-Do,  
Korea 431-060  
Telefon: 82 (Korea) 31 476 9400  
Faks: 82 (Korea) 31 476 9801

Wszystkie dane zawarte w niniejszym dokumencie w formie pisemnej lub graficznej odzwierciedlają informacje aktualne w momencie oddawania go do druku.  
Firma Graco zastrzega sobie prawo do wprowadzania zmian bez uprzedniego powiadomienia.

Firma Graco posiada certyfikat ISO 9001.

Europa  
+32 89 770 700  
FAKS: +32 89 770 777  
WWW.GRACO.COM