

# Bombas sanitarias

## SaniForce™ 5:1

3A1846R  
ES

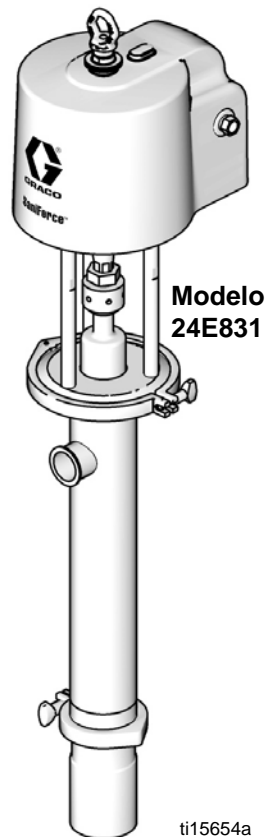
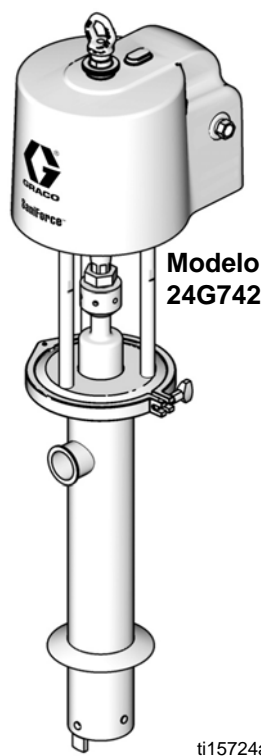
Para uso en aplicaciones sanitarias, para transferir fluidos de viscosidad media a alta.  
Solo para uso profesional.

Si necesita información sobre el modelo, incluso la presión máxima de trabajo del fluido, consulte la página 2.



### Instrucciones importantes de seguridad

Lea todas las advertencias e instrucciones de este manual.  
Guarde estas instrucciones.



# Índice

<b>Modelos</b> .....	<b>2</b>	<b>Servicio del pistón de cebado</b> .....	<b>11</b>
<b>Advertencias</b> .....	<b>4</b>	Desconexión de la bomba .....	11
<b>Instalación</b> .....	<b>6</b>	Desarmado de la bomba .....	12
Conexión a tierra .....	6	Armado después de la limpieza .....	13
Montaje .....	6	Reconexión de la bomba .....	13
Configuración .....	6	<b>Servicio de bombas de dos bolas</b> .....	<b>14</b>
<b>Operación</b> .....	<b>8</b>	Desconexión de la bomba .....	14
Procedimiento de descompresión .....	8	Desarmado de la bomba .....	14
Lavado antes del primer uso .....	8	Armado después de la limpieza .....	16
Ajuste de la velocidad y la presión de la bomba ..	8	Reconexión de la bomba .....	16
Parada de la bomba .....	8	<b>Piezas</b> .....	<b>18</b>
<b>Mantenimiento</b> .....	<b>9</b>	<b>Dimensiones</b> .....	<b>26</b>
Procedimiento de lavado .....	9	<b>Gráfico de rendimiento</b> .....	<b>28</b>
Procedimiento de limpieza .....	9	<b>Datos técnicos</b> .....	<b>29</b>
Apriete las conexiones .....	9	<b>Garantía estándar de Graco</b> .....	<b>30</b>
<b>Resolución de problemas</b> .....	<b>10</b>		

## Modelos

**Presión máxima de entrada de aire: 0,6 MPa (5,5 bar; 80 psi)**

**Presión máxima de trabajo del fluido: 2,8 MPa (28,3 bar; 410 psi)**

Modelo de bomba	Modelo de bomba de desplazamiento	Tipo de bomba	Descripción del largo de la bomba	Prensaestopas
24E831	24G760	Pistón de cebado	Largo de tambor	Buna, FKM, nylon, policloropreno, PTFE y UHMWPE
24E833	24G755	Dos bolas	Corta	Buna-N, FKM, PTFE, y UHMWPE
24F195	24G756	Dos bolas	Largo de tambor	Buna-N, FKM, PTFE, y UHMWPE
24F196	24G758	Dos bolas	Corta, con codo de entrada	Buna-N, FKM, PTFE, y UHMWPE
24F197	24G757	Dos bolas	Corta	Buna-N, FKM, PTFE, silicona y UHMWPE
24G741	24G759	Pistón de cebado	Largo de tambor, con brida para émbolo	Buna, FKM, nylon, policloropreno, PTFE y UHMWPE
24G742	24G754	Dos bolas	Corta, con brida para émbolo	Buna-N, FKM, PTFE, y UHMWPE

Todos los modelos son compatibles con:













Las bombas que cumplen con la norma CE 1935/2004 pueden estar sujetas a disposiciones nacionales individuales, además de las especificadas en el reglamento de la CE. Es responsabilidad del usuario conocer y cumplir las leyes locales.



# Advertencias

Las advertencias siguientes corresponden a la configuración, el uso, la conexión a tierra, el mantenimiento y la reparación de este equipo. El símbolo de exclamación alerta sobre una advertencia general y los símbolos de peligro se refieren a riesgos específicos del procedimiento. Cuando aparezcan estos símbolos en el cuerpo de este manual, consulte nuevamente estas Advertencias. Los símbolos y advertencias de peligro específicos de un producto no incluidos en esta sección pueden aparecer en todo el cuerpo de este manual donde corresponda.

 <h2 style="margin: 0;">ADVERTENCIA</h2>	
  	<p><b>PELIGRO DEBIDO A LA INYECCIÓN DE FLUIDO EN LA PIEL</b></p> <p>El fluido a alta presión procedente del aparato dispensador, mangueras con fugas o componentes dañados puede perforar la piel. Esto puede considerarse como un simple corte, pero se trata de una lesión grave que puede dar como resultado una amputación. <b>Consiga inmediatamente tratamiento quirúrgico.</b></p> <ul style="list-style-type: none"> <li>• No apunte a nadie ni a ninguna parte del cuerpo con el dispositivo de dispensación.</li> <li>• No apoye la mano sobre la salida de fluido.</li> <li>• No intente detener ni desviar posibles fugas con la mano, el cuerpo, los guantes o con un trapo.</li> <li>• Siga el <b>Procedimiento de descompresión</b> cuando termine de dispensar y antes de limpiar, controlar y realizar tareas de servicio técnico en el equipo.</li> <li>• Apriete todas las conexiones del fluido antes de utilizar el equipo.</li> <li>• Revise las mangueras y los acoplamientos a diario. Sustituya de inmediato las piezas desgastadas o dañadas.</li> </ul>
 	<p><b>PELIGRO DE PIEZAS MÓVILES</b></p> <p>Las partes móviles pueden pellizcar, cortar o amputar dedos y otras partes del cuerpo.</p> <ul style="list-style-type: none"> <li>• Manténgase alejado de las piezas en movimiento.</li> <li>• No utilice el equipo sin las cubiertas o tapas de protección instaladas.</li> <li>• El equipo presurizado puede arrancar sin previo aviso. Antes de revisar, mover o dar servicio al equipo, siga el <b>Procedimiento de descompresión</b> y desconecte todas las fuentes de energía (eléctrica o neumática).</li> </ul>
   	<p><b>PELIGRO DE INCENDIO Y EXPLOSIÓN</b></p> <p>Las emanaciones inflamables, como las de disolvente y pintura en la <b>zona de trabajo</b> pueden encenderse o explotar. Para ayudar a evitar incendios y explosiones:</p> <ul style="list-style-type: none"> <li>• Use el equipo solo en lugares bien ventilados.</li> <li>• Elimine toda fuente de ignición como luces piloto, cigarrillos, lámparas eléctricas portátiles y cubiertas de plástico (fuente potencial de arcos por electricidad estática).</li> <li>• Mantenga la zona de trabajo limpia de residuos, disolvente, trapos o gasolina.</li> <li>• No enchufe ni desenchufe cables de alimentación ni apague o encienda equipos ni luces en presencia de emanaciones inflamables.</li> <li>• Conecte a tierra todos los equipos en la zona de trabajo. Consulte las instrucciones de <b>conexión a tierra</b>.</li> <li>• Utilice únicamente mangueras conectadas a tierra.</li> <li>• Sostenga la pistola firmemente a un lado de la cubeta conectada a tierra al disparar dentro de esta.</li> <li>• Si observa chispas producidas por electricidad estática o siente una descarga, <b>interrumpa la operación inmediatamente</b>. No use el equipo hasta haber identificado y corregido el problema.</li> <li>• Tenga a mano un extintor de incendios que funcione en la zona de trabajo.</li> </ul>

# ⚠️ ADVERTENCIA



## PELIGROS DEBIDOS A LA UTILIZACIÓN INCORRECTA DEL EQUIPO

El uso incorrecto del equipo puede provocar la muerte o lesiones graves.

- No utilice el equipo si está cansado o bajo los efectos de drogas o alcohol.
- No exceda la presión máxima de trabajo ni la temperatura nominal del componente con menor valor nominal del sistema. Consulte los **Datos técnicos** en todos los manuales del equipo.
- Utilice fluidos y disolventes compatibles con las piezas del equipo en contacto con el fluido. Consulte los **Datos técnicos** en todos los manuales del equipo. Lea las advertencias del fabricante del fluido y el disolvente. Para obtener información completa sobre el material, pida las Hojas de datos de seguridad del material (HDSM) al distribuidor o al revendedor minorista.
- No abandone la zona de trabajo mientras el equipo está energizado o presurizado. Apague el equipo y siga el **Procedimiento de descompresión** cuando el equipo no esté en uso.
- Revise el equipo a diario. Repare o cambie inmediatamente las piezas desgastadas o deterioradas únicamente con piezas de repuesto originales del fabricante.
- No altere ni modifique el equipo.
- Utilice el equipo únicamente para la finalidad para la que ha sido diseñado. Si necesita información, póngase en contacto con su distribuidor.
- Instale las mangueras y los cables alejados de zonas de tránsito, bordes afilados, piezas móviles y superficies calientes.
- No retuerza ni doble las mangueras, ni las utilice para arrastrar el equipo.
- Mantenga a los niños y a los animales alejados de la zona de trabajo.
- Cumpla con todos los reglamentos de seguridad correspondientes.



## PELIGRO DE SALPICADURAS

El fluido caliente o tóxico puede provocar lesiones graves si salpica los ojos o la piel. Durante la descarga de la placa, pueden producirse salpicaduras.

- Use presión de aire mínima cuando retire el plato del bidón.



## PELIGRO POR EMANACIONES O FLUIDOS TÓXICOS

Las emanaciones o los fluidos tóxicos pueden causar lesiones graves o la muerte si entran en contacto con los ojos o la piel, son inhalados o ingeridos.

- Lea las MSDS para conocer los peligros específicos de los fluidos que está utilizando.
- Guarde los fluidos peligrosos en contenedores aprobados y deséchelos conforme a las pautas correspondientes.






## EQUIPOS DE PROTECCIÓN PERSONAL

Deberá usar equipos de protección adecuados cuando esté trabajando o realizando el mantenimiento, o cuando se encuentre en la zona de trabajo del equipo para evitar lesiones graves, como lesiones oculares, pérdida auditiva, inhalación de emanaciones tóxicas y quemaduras. Estos equipos incluyen, entre otros, los siguientes:

- Protección ocular y auditiva.
- Respiradores, ropa de protección y guantes según lo recomendado por los fabricantes del fluido y el disolvente.

# Instalación

## Conexión a tierra

						
---	---	---	--	--	--	--

El equipo debe estar conectado a tierra. La conexión a tierra reduce el riesgo de descargas estáticas y choque eléctrico al proporcionar un cable de escape para la corriente eléctrica generada por la acumulación estática o en caso de cortocircuito.

**Bomba:** conecte un cable de conexión a tierra (NP Graco 238909) al tornillo de conexión a tierra en la cubierta inferior del motor neumático, debajo de la protección. Conecte el otro extremo del cable de conexión a tierra a una tierra verdadera.

**Mangueras de aire y de fluido:** utilice únicamente mangueras conductoras de la electricidad cuya longitud máxima combinada no exceda los 150 m (500 pies) para asegurar la continuidad de la conexión a tierra. Compruebe la resistencia eléctrica de las mangueras. Si la resistencia total a tierra de la manguera excede 25 megohmios, sustituya la manguera de inmediato.

**Compresores de aire:** siga las recomendaciones del fabricante.

**Válvula dispensadora:** conéctela a tierra mediante la conexión a una bomba y a una manguera de fluido correctamente conectadas a tierra.



**Recipiente de suministro del material:** siga el código local.

**Recipiente(s) que recibe(n) material:** siga el código local.

**Cubos de disolvente utilizados al lavar:** siga el código local. Use solo cubos metálicos conductores, colocados sobre una superficie conectada a tierra. No coloque el cubo sobre una superficie no conductora, como papel o cartón, ya que se interrumpe la conexión a tierra.

**Para mantener la continuidad de la conexión a tierra al lavar o descomprimir:** mantenga la parte metálica de la válvula de dispensado firmemente apoyada contra el costado de un cubo metálico conectado a tierra y dispere la válvula.




## Montaje

						
---	---	--	--	--	--	--

Para evitar lesiones por caída de la bomba, compruebe el par de apriete del anillo de elevación (19) y la tuerca (18) antes de utilizar el anillo de elevación para levantar la bomba. Apriete con un par de 30-36 lb-pie (41-49 N•m).

Monte la bomba sobre una superficie que pueda sostener el peso de la bomba y los accesorios, así como el esfuerzo producido durante su funcionamiento. No utilice las tuberías de aire o de fluido para sostener la bomba.

## Configuración

						
---	---	---	--	--	--	--

Para evitar contaminar el fluido, entube el aire del escape para que se ventile fuera de la zona de producto fluido, lejos de personas, animales y zonas de manejo de alimentos.

**NOTA:** Los números de referencia y las letras entre paréntesis en el texto se refieren a las leyendas de las ilustraciones y los dibujos de las piezas.

Los accesorios están disponibles en Graco. Cerciórese de que el tamaño y la presión nominal de todos los accesorios sean adecuados a los requisitos de su sistema.

La FIG. 1 se ofrece solo como guía para la selección y la instalación de los componentes y accesorios del sistema. Comuníquese con el distribuidor de Graco para obtener ayuda para diseñar un sistema adecuado a sus necesidades particulares.

Instale una válvula de aire principal de tipo purga (G) cerca de la entrada de aire a la bomba (D) para descargar el aire atrapado entre esta y el motor neumático.

Instale un filtro de aire/regulador (F) en la tubería de aire de la bomba, *aguas arriba de la válvula de purga*, para controlar la presión de la entrada de aire y eliminar la suciedad y los contaminantes dañinos de su suministro de aire comprimido.

Instale una válvula antiembalamiento de bomba (S) en la tubería de aire de la bomba para cerrar el aire al motor neumático automáticamente si la bomba comienza a funcionar a una velocidad excesiva.

Instale una segunda válvula de aire principal (G) de tipo purga aguas arriba de todos los accesorios de la tubería de aire y úsela para aislar los accesorios durante las tareas de limpieza y reparación.

En la bajada de aire a la válvula de dispensación (K), instale un regulador de aire (M) para controlar la presión

de aire a la válvula. Instale una válvula de purga (G) para usarla como cierre para dar servicio a la válvula de dispensación.

Conecte válvulas de aire de solenoide (H) a un temporizador (L) y configúrelo para que la válvula de dispensación (K) dispense fluido a intervalos apropiados.

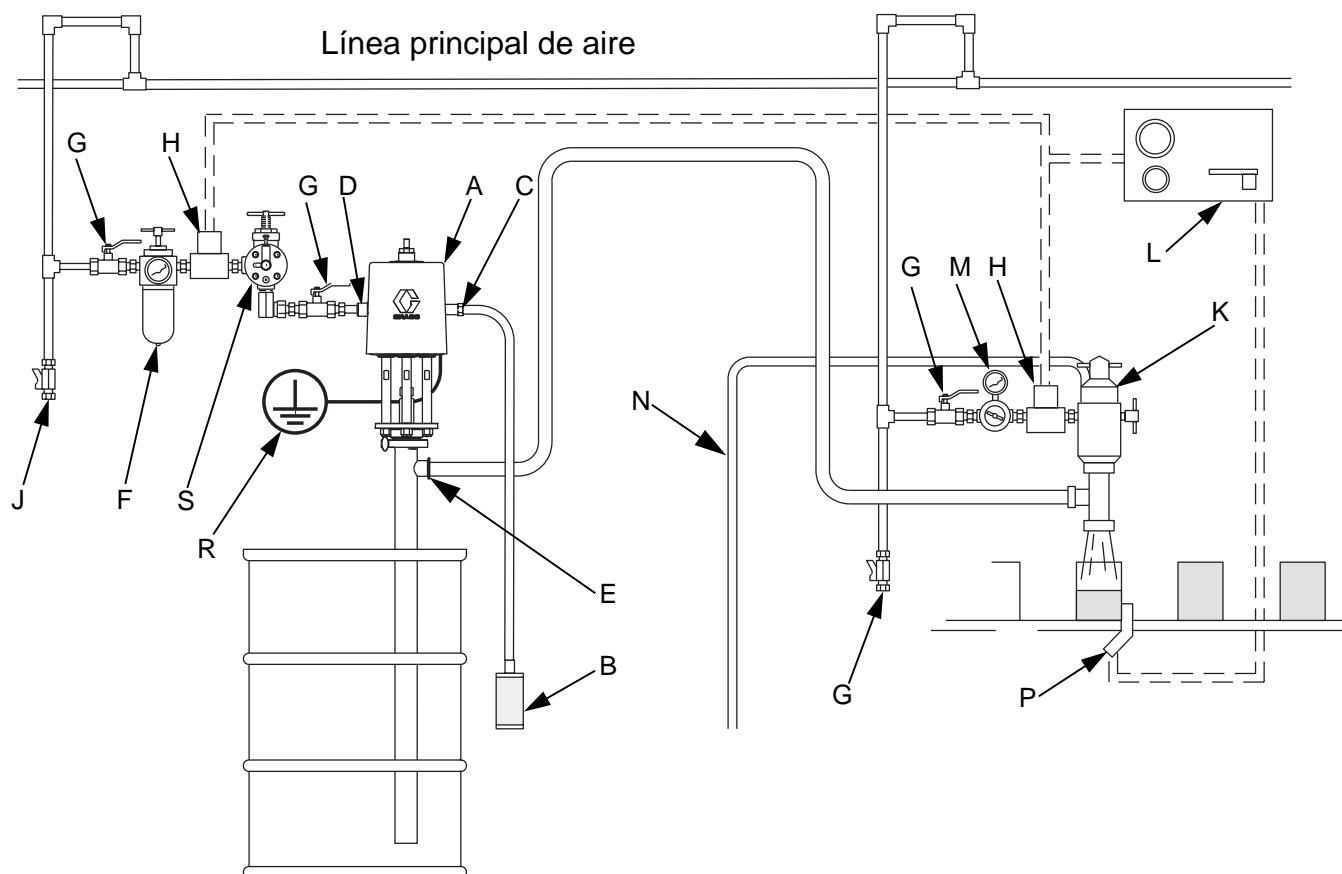


FIG. 1: Instalación típica

ti15638a

**Legenda:**

**Componentes de la bomba (incluidos)**

- A Bomba sanitaria montada en adaptador de tapón
- B Silenciador del escape de aire (como alternativa, puede montarse a distancia, usando una manguera en el escape)
- C Salida de aire de escape de 3/4 NPT
- D Entrada de aire de 1/2 NPT
- E Salida de fluido con brida para tubo de 1-1/2 pulg.

**Componentes/Accesorios del sistema (se venden por separado)**

- F Filtro/regulador de tubería de aire
- G Válvula de aire principal de tipo purga (requerida)
- H Válvula solenoide para aire
- J Tubo y válvula de drenaje de la tubería de aire
- K Válvula de dispensación
- L Temporizador
- M Regulador de aire
- N Manguera de escape de aire de la válvula de dispensación
- P Dispositivo sensor
- R Cable de conexión a tierra de la bomba (requerido)
- S Válvula antiembalamiento de la bomba

# Operación

## AVISO

No exponga el motor neumático a temperaturas mayores de 49° C (120° F) ni la bomba de fluido sumergida a temperaturas mayores de 60° C (140° F). Las temperaturas excesivas pueden dañar las empaquetaduras y sellos de la bomba.

## Procedimiento de descompresión



El aire atrapado puede hacer que la bomba efectúe ciclos de forma inesperada, lo que puede provocar lesiones graves por inyección, salpicaduras o piezas en movimiento. Alivie la presión cuando deje de bombear y antes de limpiar, revisar o dar servicio al equipo.

1. Cierre el suministro de aire a la bomba.
2. Cierre la válvula de aire principal de tipo purga (requerida en el sistema).
3. Abra la válvula de bola de fluido y/o la válvula de dispensación para aliviar la presión de fluido.

## Lavado antes del primer uso

La bomba sanitaria fue armada usando lubricante en las piezas móviles y se probó en agua. Lave a fondo la bomba con una solución de limpieza apropiada, y desarme y desinfecte las piezas antes de usar la bomba. Vea el **Procedimiento de lavado**, página 9. Verifique las limitaciones específicas en los códigos nacionales, estatales y locales.

## Ajuste de la velocidad y la presión de la bomba

Ajuste el regulador de presión en 0 psi. Abra la válvula de aire principal de tipo purga. Ajuste el regulador de aire de la bomba hasta que la bomba funcione de manera suave.

Deje que la bomba gire lentamente hasta que expulse todo el aire de las tuberías (el fluido fluirá de manera constante por la salida de fluido) y se ceba la bomba.

Con el suministro de aire activado, la bomba arrancará cuando se abra la válvula de dispensación y se detendrá contra la presión cuando se cierre la válvula. En un sistema con circulación, la bomba funciona hasta que se apaga el suministro de aire.

## AVISO

Nunca permita que la bomba funcione en seco sin el fluido. Una bomba seca se acelerará a velocidades muy elevadas, y puede dañarse.

Si la bomba se acelera rápidamente o gira demasiado deprisa, párela inmediatamente y compruebe el suministro de fluido. Si el recipiente de suministro está vacío y se ha bombeado aire a las tuberías, vuelva a llenar el recipiente y ceba la bomba y las tuberías con fluido. Asegúrese de eliminar todo el aire del sistema.

## Parada de la bomba

Siga el **Procedimiento de descompresión**, página 8. Siempre pare la bomba en la parte más baja de su carrera para evitar que el fluido se seque en la varilla de desplazamiento. (El motor neumático efectuará la descarga en la parte inferior o superior de la carrera.)



# Mantenimiento

## Procedimiento de lavado



### NOTA:

- Lave la bomba antes de que el fluido pueda secarse en el equipo, al final de la jornada de trabajo, antes de guardarlo y antes de repararlo.
  - Lave a la menor presión posible. Revise los conectores en busca de fugas y apriete según sea necesario.
  - Lave con una solución de limpieza apropiada.
1. Retire la bomba del recipiente de fluido. Acciónela a velocidad baja para extraer por bombeo tanto fluido como sea posible.
  2. Siga el **Procedimiento de descompresión**, página 8.
  3. Coloque el tubo de sifón en un cubo metálico conectado a tierra que contenga una solución de limpieza apropiada.
  4. Ajuste el regulador de aire de la bomba a la menor presión de fluido posible y póngala en marcha.
  5. Deje funcionar la bomba durante el tiempo suficiente para limpiar a fondo la bomba y las mangueras.
  6. Consulte **Procedimiento de descompresión**, página 8.

## Procedimiento de limpieza

**NOTA:** Las siguientes instrucciones son un procedimiento básico para limpiar una bomba sanitaria.

- **Asegúrese** de seguir los códigos de normas de sanidad nacionales y estatales y los reglamentos locales.
- Utilice agentes de limpieza y desinfección apropiados, a intervalos apropiados para el producto procesado.
- Siga las instrucciones del fabricante del producto de limpieza.

**NOTA:** La bomba **se debe desarmar** para limpiarla a fondo.

1. Retire la bomba del recipiente de fluido. Acciónela a velocidad baja para extraer por bombeo tanto fluido como sea posible.

2. Lave el sistema a fondo con una solución de limpieza apropiada. Vea el **Procedimiento de lavado**, página 9.
3. Siga el **Procedimiento de descompresión**, página 8.
4. Desmonte las mangueras de aire y fluido y los accesorios de la bomba.
5. **Bombas montadas en el émbolo:** afloje el tornillo de apriete manual y levante la protección superior en forma recta hacia arriba sobre la varilla.  
**Otras bombas:** desmonte la protección superior.
6. Limpie a fondo la superficie entre las protecciones superior e inferior.
7. Desarme la bomba de fluido y los accesorios. Vea **Servicio del pistón de cebado**, página 11, o **Servicio de bombas de dos bolas**, página 14.
8. Lave todas las piezas de la bomba con una solución de limpieza apropiada, con la temperatura y la concentración recomendadas por el fabricante del producto de limpieza.
9. Enjuague todas las piezas de la bomba nuevamente con agua y déjelas secar.
10. Inspeccione todas las piezas de la bomba y vuelva a limpiar si es necesario.

**NOTA:** Todas las piezas de caucho dañadas **deben** ser sustituidas ya que pueden alojar microorganismos que pueden contaminar el fluido.

11. Sumerja todas las piezas de la bomba en un desinfectante apropiado antes de armarla. Saque las piezas de la bomba del desinfectante una por una según sea necesario.
12. Lubrique las piezas móviles y juntas tóricas, empaquetaduras y sellos con un lubricante sanitario apropiado, a prueba de agua.
13. Haga circular la solución desinfectante a través de la bomba y el sistema antes de usarla.
14. **Bombas montadas en el émbolo:** limpie todas las superficies del émbolo. Retire y limpie el sello inflable y la placa del émbolo. Vea el Manual 3A0591.

## Apriete las conexiones

Antes de cada uso, revise todas las mangueras en busca de desgaste o daños. Cámbielas si fuera necesario. Verifique que todas las conexiones estén apretadas y sin fugas.

# Resolución de problemas



1. Siga el **Procedimiento de descompresión**, página 8.
2. Revise todas las soluciones posibles en la tabla de solución de problemas antes de desarmar la bomba.

Problema	Causa	Solución
La bomba no funciona.	Tubería de aire restringida o suministro de aire inadecuado.	Limpie la tubería de aire o aumente el suministro de aire.
	La presión de aire es insuficiente; las válvulas de aire están cerradas u obturadas, etc.	Abra o limpie las válvulas de aire, etc.
	Se acabó el suministro de fluido.	Llene el suministro de fluido.
	Motor neumático dañado.	Dé servicio.
La bomba funciona, pero con un caudal débil en ambas carreras.	Tubería de aire restringida o suministro de aire inadecuado.	Limpie la tubería de aire o aumente el suministro de aire.
	La presión de aire es insuficiente; las válvulas de aire están cerradas u obturadas, etc.	Abra o limpie las válvulas de aire, etc.
	Se acabó el suministro de fluido.	Llene el suministro de fluido.
	Tubería de fluido, válvulas, válvula de dispensación, etc. obstruidas.	Desobstruir. Alivie la presión y desconecte la tubería de fluido. Encienda el suministro de aire. Si la bomba arranca, la tubería de suministro está obstruida.
	Las empaquetaduras del cuello están gastadas (113).	Sustituya la empaquetadura del cuello.
	Junta tórica del cilindro (110) dañada.	Reemplace la junta tórica.
La bomba funciona, pero hay poca salida en la carrera descendente.	Válvula de entrada de fluido atascada y abierta, o desgastada.	Limpie o dé servicio a la válvula de entrada de fluido.
	Junta tórica del cilindro (110) dañada.	Reemplace la junta tórica.
La bomba funciona, pero hay poca salida en la carrera ascendente.	Pistón de fluido o sello (111) atascado y abierto, o desgastado.	Limpie o dé servicio al pistón de fluido o sello.
La velocidad de la bomba es irregular o acelerada.	Se acabó el suministro de fluido.	Llene el suministro de fluido.
	Válvula de entrada de fluido atascada y abierta, o desgastada.	Limpie o dé servicio a la válvula de entrada de fluido.
	Pistón de fluido o sello (111) atascado y abierto, o desgastado.	Limpie o dé servicio al pistón de fluido o sello.

# Servicio del pistón de cebado

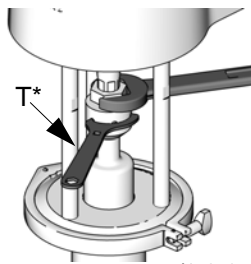
## Desconexión de la bomba



Las partes móviles pueden pellizcar, cortar o amputar dedos y otras partes del cuerpo. Mantenga las manos y los dedos lejos del pistón de cebado durante la operación y siempre que cargue la bomba con aire.

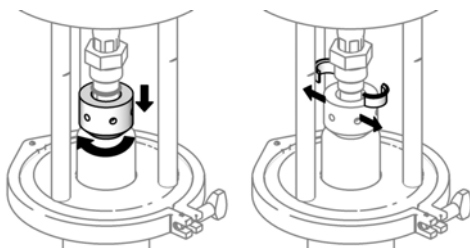
1. Retire la bomba del recipiente de fluido. Acciónela a velocidad baja para extraer por bombeo tanto fluido como sea posible.
2. Siga el **Procedimiento de descompresión**, página 8.
3. Retire las mangueras de aire y de fluido de la bomba. **Bombas montadas en el émbolo:** deje el aire del émbolo conectado por el momento.

4. Sostenga el accesorio reductor con una llave. Utilice una llave de gancho (T)\* para aflojar la tuerca de acoplamiento.  
\*Graco dispone de una llave de gancho específica (n/p 112887).



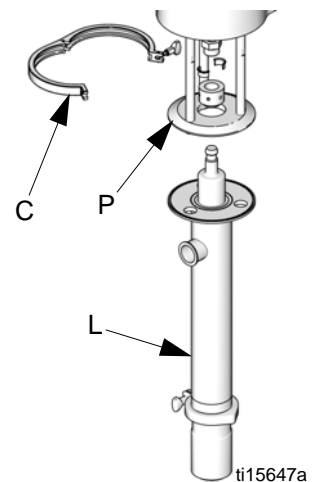
ti15652a

5. Baje la tuerca de acoplamiento lo suficiente para retirar los collares de acoplamiento.



ti15653a

6. Retire la abrazadera que sujeta la base de la bomba al émbolo o al tambor. **Bombas montadas en el émbolo:** Use el émbolo para levantar el motor neumático. Desconecte las tuberías de aire.
7. Retire la abrazadera (C) que sujeta la bomba (L) a la placa de las varillas de unión (P).
8. Lleve la bomba al banco para su revisión.

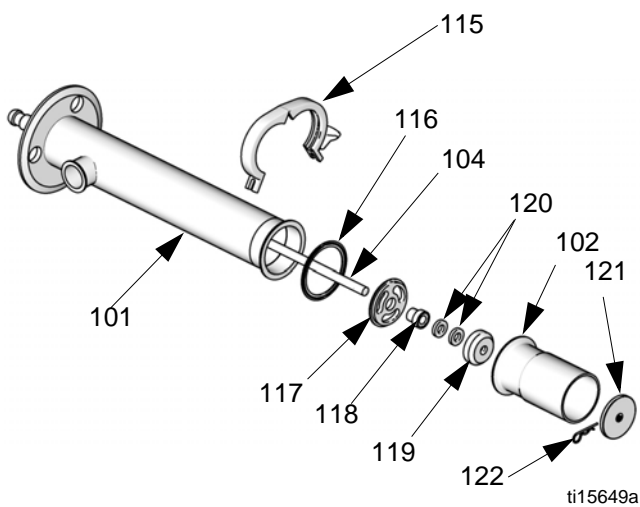


ti15647a

## Desarmado de la bomba

**NOTA:** Graco dispone de un kit (n/p 24G552) para la reparación de la bomba. Adquiera el kit por separado. Vea la lista de piezas en la página 21. Las piezas del kit están marcadas con un asterisco \*.

1. Retire el pasador de la varilla de conexión (122). Retire el pistón (121).
2. Suelte la abrazadera (115) para desmontar la carcasa de la válvula de admisión (102) del cilindro de la bomba (101). Retire la junta (116).
3. Retire el disco (119), empaquetaduras (120), cojinete (118) y el tope de la válvula (117) de la varilla de conexión (104).

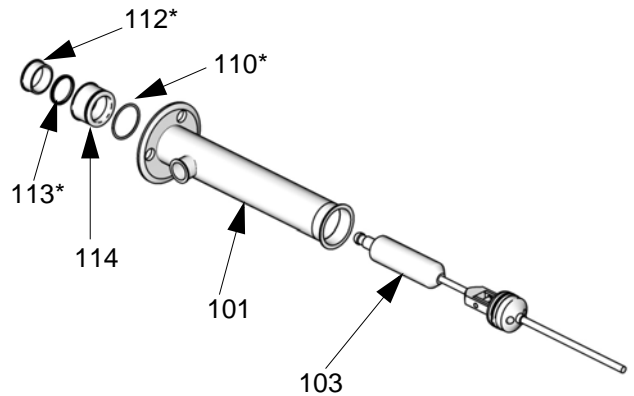


ti15649a

**FIG. 2. Desmonte el pistón de cebado**

4. Vea la FIG. 3. Empuje la varilla de desplazamiento (103) hacia abajo tanto como sea posible, luego tire hacia afuera y retírela por la parte inferior del cilindro (101).

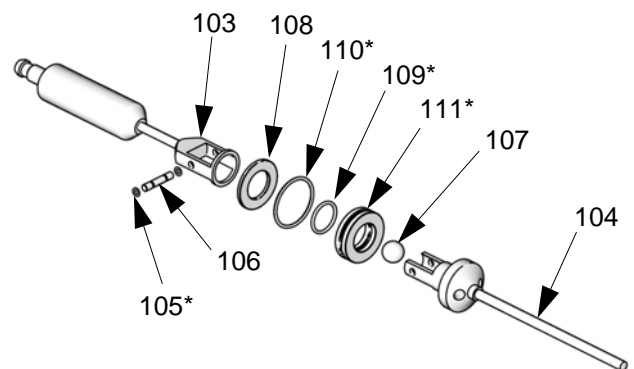
5. Retire el cojinete (112), la empaquetadura (113), el alojamiento de la empaquetadura (114) y la junta tórica (110).



ti15650a

**FIG. 3. Desmonte la varilla de desplazamiento**

6. Retire el pasador de retención (106) y las juntas tóricas (105). Tire de la varilla de conexión (104) para retirarla de la varilla de desplazamiento (103). Retire la bola (107), aro de pistón (108), sello (111), y juntas tóricas (109, 110).



ti15651a

**FIG. 4. Desarme la válvula del pistón**

7. Consulte el **Procedimiento de limpieza** en la página 9. Limpie las piezas e inspecciónelas en busca de desgaste o daños. Sustitúyalas si fuera necesario.

## Armado después de la limpieza

**NOTA:** Todas las piezas de caucho dañadas **deben** ser sustituidas ya que pueden alojar microorganismos que pueden contaminar el fluido.

**NOTA:** Lubrique las juntas tóricas, empaquetaduras de cuello y sellos del pistón con un lubricante sanitario apropiado, a prueba de agua, antes de instalarlos.

1. Instale la empaquetadura del bloque en V (113\*) y el cojinete (112\*) en el alojamiento de la empaquetadura (114). Los labios de la empaquetadura deben estar orientados hacia abajo en el alojamiento, y el labio del cojinete debe estar orientado hacia arriba. Monte la junta tórica (110\*) en la parte exterior del alojamiento. Coloque el alojamiento de la empaquetadura en la parte superior del cilindro.
2. Instale las juntas tóricas (109\*, 110\*) en el sello del pistón (111\*). Instale el sello en la carcasa de la válvula del pistón en la parte superior de la varilla de conexión (104). Instale el aro del pistón (108).
3. Coloque la bola (107) en el asiento de la carcasa (104). Instale la varilla de desplazamiento (103) sobre la parte superior de la varilla de conexión de manera que los orificios de ambas piezas queden alineados. Sujete con el pasador de retención (106) y las juntas tóricas (105\*).
4. Deslice la varilla de desplazamiento hacia arriba a través del cilindro de manera que sobresalga del alojamiento de la empaquetadura (114).
5. Inserte el tope de la válvula (117) y el cojinete (118\*) en la varilla de conexión (104). Instale las empaquetaduras (120\*) en el disco (119) e insértelas en la varilla del pistón de cebado.
6. Instale la junta (116\*) en la carcasa de la válvula de entrada (102). Fije la carcasa en el cilindro (101) con la abrazadera (115). Inserte el pistón de cebado (121) en la varilla. Instale el pasador de retención (122) en la varilla de conexión (104).

## Reconexión de la bomba

1. Deslice la bomba hasta su posición en la placa de las varillas de unión y vuelva a colocar la abrazadera.
2. **Bombas montadas en el émbolo:** reconecte las tuberías de aire del émbolo. Baje la bomba sobre la base del émbolo o tambor y vuelva a colocar la abrazadera.
3. Sostenga el eje del motor con una mano. Con la otra mano, coloque la tuerca de acoplamiento en la varilla.
4. Coloque los collares de acoplamiento en la tuerca de acoplamiento de manera que las bridas grandes estén orientadas hacia arriba.
5. Deje que el eje de motor caiga suavemente en la varilla. Apriete firmemente la tuerca de acoplamiento. Graco dispone de una llave de gancho específica (n/p 112887).
6. Conecte las mangueras de aire y de fluido restantes y el cable de conexión a tierra.

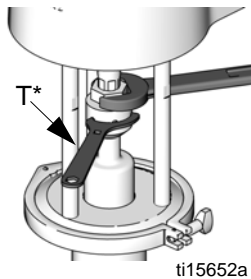
# Servicio de bombas de dos bolas

## Desconexión de la bomba



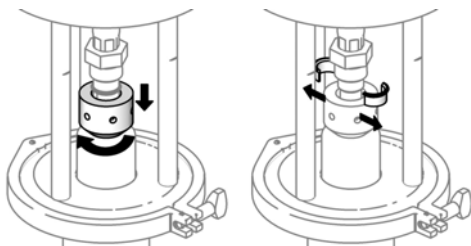
1. Retire la bomba del recipiente de fluido. Acciónela a velocidad baja para extraer por bombeo tanto fluido como sea posible.
2. Siga el **Procedimiento de descompresión**, página 8.
3. Retire las mangueras de aire y de fluido de la bomba. **Bombas montadas en el émbolo:** deje el aire del émbolo conectado por el momento.

4. Sostenga el accesorio reductor con una llave. Utilice una llave de gancho (T)\* para aflojar la tuerca de acoplamiento. \*Graco dispone de una llave de gancho específica (n/p 112887).



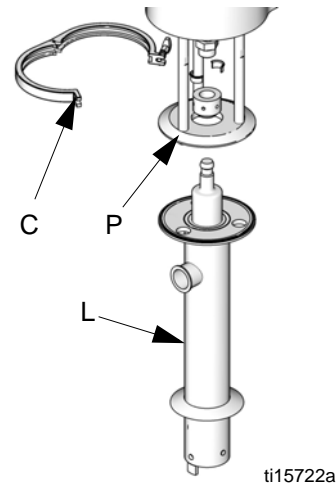
ti15652a

5. Baje la tuerca de acoplamiento lo suficiente para retirar los collares de acoplamiento.



ti15653a

6. Retire la abrazadera que sujeta la base de la bomba al émbolo o al tambor. **Bombas montadas en el émbolo:** use el émbolo para levantar el motor neumático. Desconecte las tuberías de aire.
7. Vea la FIG. 5. Suelte la abrazadera (C) que sujeta la bomba de desplazamiento (L) a la placa de las varillas de unión (P).
8. Lleve la bomba de desplazamiento al banco para su revisión.



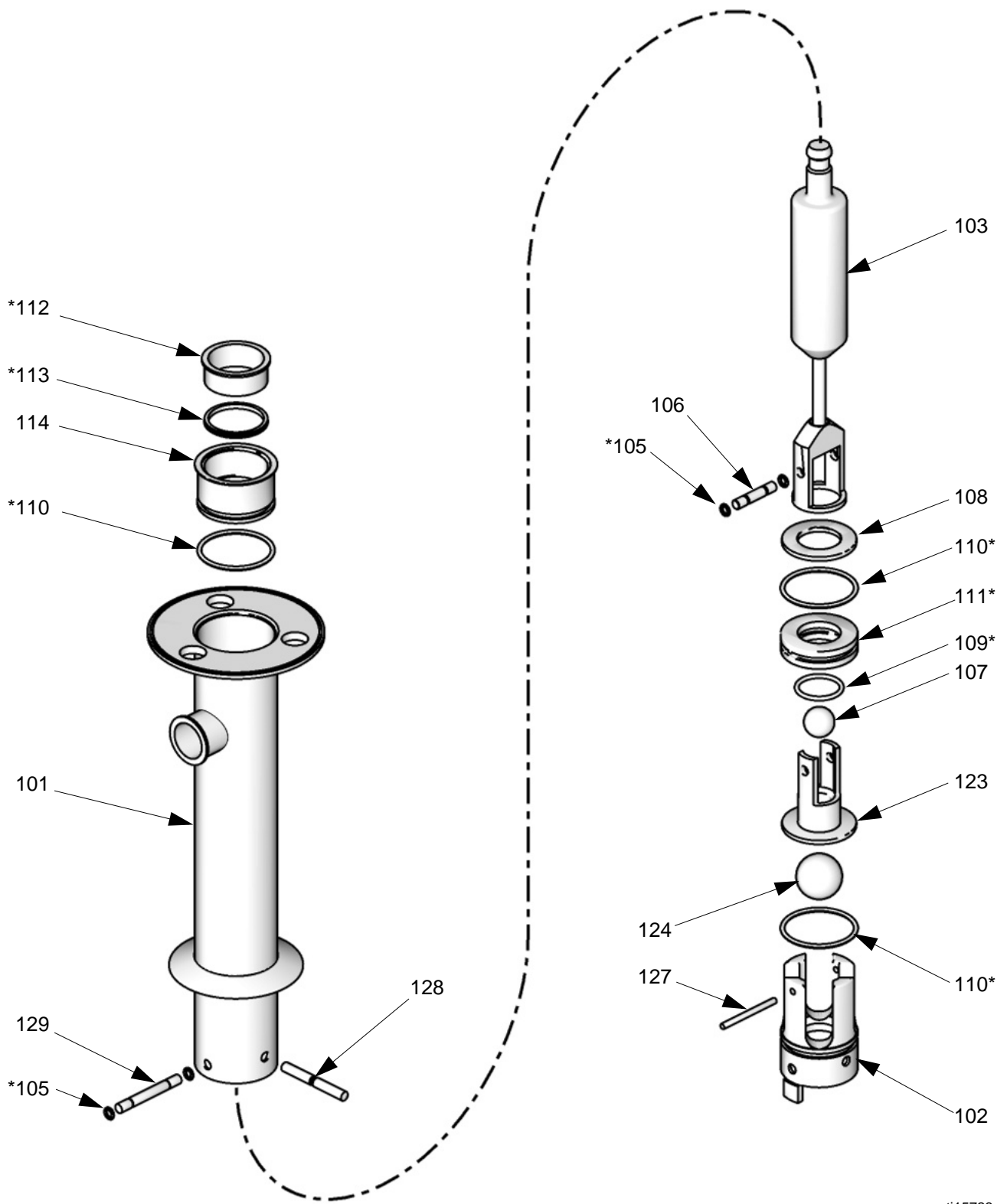
ti15722a

FIG. 5. Desconecte la bomba de desplazamiento

## Desarmado de la bomba

**NOTA:** hay kits de reparación de la bomba disponibles. Adquiera el kit por separado. Vea la lista de piezas de la bomba en las páginas 23 y 25 para seleccionar el kit correcto para su bomba de desplazamiento. Las piezas del kit están marcadas con un asterisco \*.

1. **Bombas de desplazamiento modelos 24G754, 24G755 y 24G756:** vea la FIG. 6. Retire la carcasa de la válvula de entrada (102) quitando los pasadores de retención (128, 129) y las juntas tóricas (105) y tirando de la válvula hacia fuera del cilindro (101). Desarme la válvula. Limpie e inspeccione las piezas.
- Bombas de desplazamiento modelos 24G757 y 24G758:** retire la abrazadera (115), junta (116) y codo (125, solo para modelo 24G758, vea la página 24).
2. Empuje la varilla de desplazamiento (103) a través de la parte inferior del cilindro (101). Retire la carcasa del pistón (123) quitando el pasador de retención (106) y las juntas tóricas (105), y tirando del pistón para retirarlo de la varilla de desplazamiento. Desarme, limpie e inspeccione las piezas.
3. Saque el alojamiento de la empaquetadura (114) afuera del cilindro (101) y retire el cojinete (112), la empaquetadura (113) y la junta tórica (110).
4. Limpie e inspeccione todas las piezas. Consulte el **Procedimiento de limpieza** en la página 9. Sustituya las piezas según sea necesario.



ti15723a

FIG. 6. Conjunto de bomba de dos bolas

## Armado después de la limpieza

**NOTA:** todas las piezas de caucho dañadas **deben** ser sustituidas ya que pueden alojar microorganismos que pueden contaminar el fluido.

**NOTA:** lubrique las juntas tóricas, empaquetadura de cuello y sello de pistón con un lubricante sanitario apropiado, a prueba de agua, en el armado.

1. Instale la empaquetadura del bloque en V (113\*) y el cojinete (112\*) en el alojamiento de la empaquetadura (114). Los labios de la empaquetadura deben estar orientados hacia abajo en el alojamiento, y el labio del cojinete debe estar orientado hacia arriba. Monte la junta tórica (110\*) en la parte exterior del alojamiento. Coloque el alojamiento de la empaquetadura en la parte superior del cilindro.
2. Instale las juntas tóricas (109\*, 110\*) en el sello del pistón (111\*). Instale el sello en la carcasa de la válvula del pistón. Instale el aro del pistón (108).
3. Coloque la bola (107) en el asiento de la carcasa del pistón (123). Instale la carcasa en la varilla de desplazamiento (103) de manera que los orificios de ambas piezas queden alineados. Sujete con el pasador de retención (106) y las juntas tóricas (105\*).
4. Deslice la varilla de desplazamiento hacia arriba a través del cilindro (101) de manera que sobresalga del alojamiento de la empaquetadura (114).
5. Coloque la bola (124) en el asiento de la carcasa de la entrada (102). Monte la junta tórica (110\*) en la parte exterior del alojamiento. Deslice el tope de la válvula (127) en los agujeros de la carcasa.
6. Inserte la carcasa de la válvula de entrada (102) en el cilindro (101) alineando los agujeros en ambas partes. Sujete con los pasadores de retención (128, 129) y las juntas tóricas (105\*).

## Reconexión de la bomba

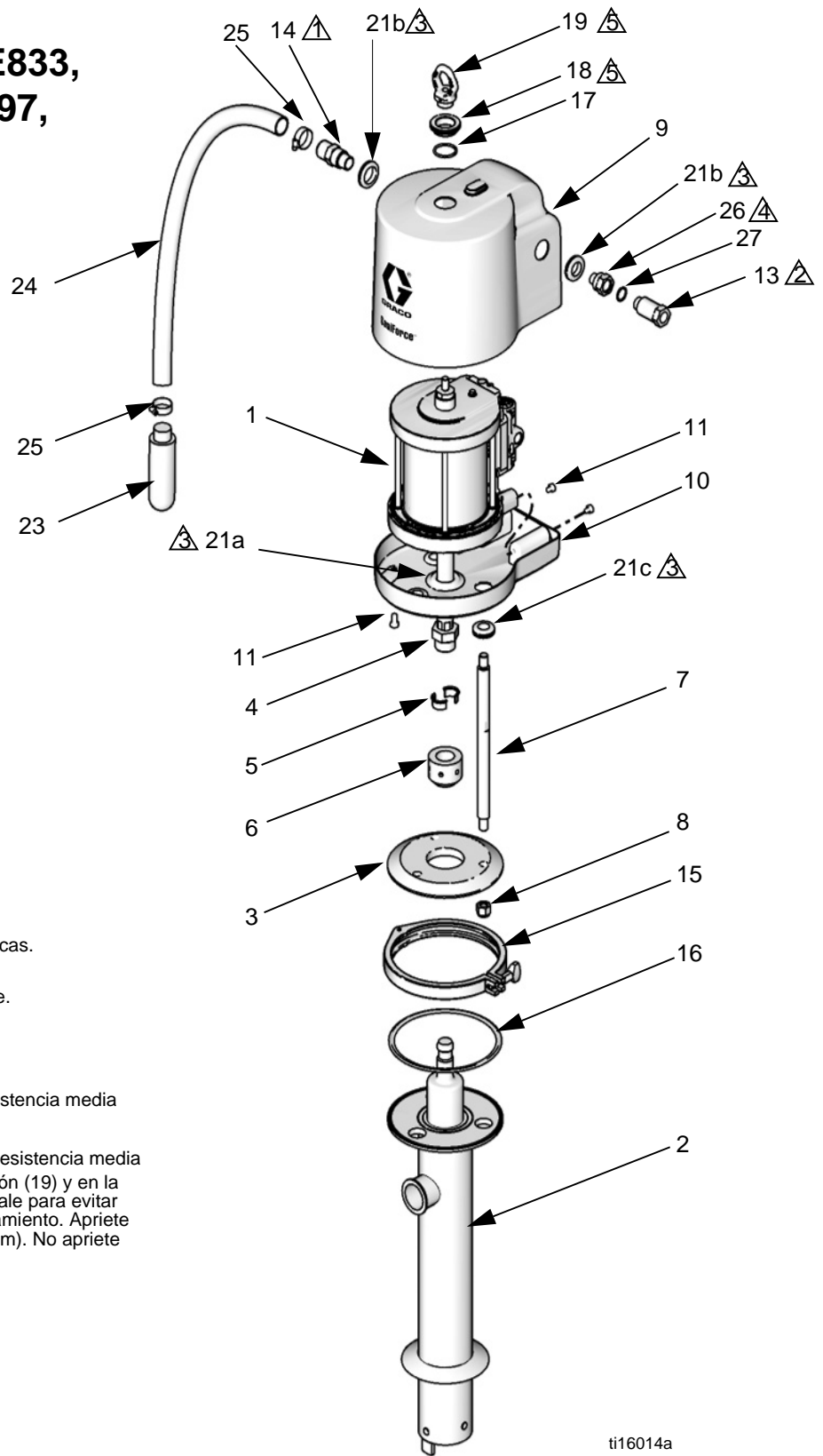
1. Deslice la bomba hasta su posición en la placa de las varillas de unión y vuelva a colocar la abrazadera.
2. **Bombas montadas en el émbolo:** reconecte las tuberías de aire del émbolo. Baje la bomba sobre la base del émbolo o tambor y vuelva a colocar la abrazadera.
3. Sostenga el eje del motor con una mano. Con la otra mano, coloque la tuerca de acoplamiento en la varilla.
4. Coloque los collares de acoplamiento en la tuerca de acoplamiento de manera que las bridas grandes estén orientadas hacia arriba.
5. Deje que el eje de motor caiga suavemente en la varilla. Utilice una llave de gancho para apretar firmemente la tuerca de acoplamiento. Graco dispone de una llave de gancho específica (n/p 112887).
6. Conecte las mangueras de aire y de fluido restantes y el cable de conexión a tierra.





# Piezas

## Modelos de bomba completa 24E831, 24E833, 24F195, 24F196, 24F197, 24G741 y 24G742



- 1 Aplique cinta de PTFE a las roscas.
- 2 Apriete con la mano únicamente.
- 3 Aplique lubricante sanitario.
- 4 Aplique fijador de roscas de resistencia media (azul).
- 5 Aplique un fijador de roscas de resistencia media adecuado en el anillo de elevación (19) y en la tuerca (18) cada vez que se instale para evitar que se afloje durante el funcionamiento. Apriete a un par de 30-36 ft-lb (41-49 N•m). No apriete excesivamente.

ti16014a

## Modelos de bomba completa 24E831, 24E833, 24F195, 24F196, 24F197, 24G741 y 24G742

Ref.	Pieza	Descripción	Cant.	Ref.	Pieza	Descripción	Cant.
1	24G786	MOTOR, SaniForce; 88,9 mm (6 pulg.); vea el manual 3A1211	1	11	118134	TORNILLO, sujeción; M8 x 1,25; ac. inox.	4
2		BOMBA DE DESPLAZAMIENTO	1	13	24G862	ACCESORIO, entrada de aire, 1/2 NPT, incluye Ref. 27	1
	24G759	Se usa en la bomba modelo 24G741; vea la página 20		14	16C946	ACCESORIO, 3/4 NPT	1
	24G754	Se usa en la bomba modelo 24G742; vea la página 22		15	512607	ABRAZADERA, Tri-Clamp, 8 pulg.	1
	24G760	Se usa en la bomba modelo 24E831; vea la página 20		16	512606	JUNTA, Tri-Clamp, buna-N	1
	24G755	Se usa en la bomba modelo 24E833; vea la página 22		17	165053	JUNTA TÓRICA; PTFE	1
	24G756	Se usa en la bomba modelo 24F195; vea la página 22		18	16C306	TUERCA, ajustable a mano	1
	24G758	Se usa en la bomba modelo 24F196; vea la página 24		19‡	16C009	ANILLO, elevación	1
	24G757	Se usa en la bomba modelo 24F197; vea la página 24		20▲	280574	ETIQUETA, advertencia, no mostrada	1
3	624248	PLACA, varilla de unión	1	21	-----	OJAL; vea <b>Kits</b>	6
4	16A939	ACOPLADOR	1	22‡	680454	JUNTA; no mostrada	1
5	184130	COLLAR, acoplamiento	2	23‡	512914	SILENCIADOR; vea <b>Kits</b>	1
6	626045	ACOPLAMIENTO	1	24‡	-----	MANGUERA, escape; vea <b>Kits</b>	1
7	16A946	VARILLA DE UNIÓN, 318 mm (12,52 pulg.) entre rebordes	3	25‡	101818	ABRAZADERA, manguera; vea <b>Kits</b>	2
8	102216	TUERCA, seguridad, 5/8-11; ac. inox.	3	26	16G084	ACCESORIO, entrada de aire, 1/2 NPT	1
9	16G381	PROTECCIÓN, superior; incluye ojales (Ref. 21)	1	27	166702	JUNTA TÓRICA, entrada de aire, buna-N	1
10	16G383	PROTECCIÓN, inferior, incluye sujetadores (Ref. 11) y ojales (Ref. 21)	1	28‡	102218	ABRAZADERA, de enganche; no mostrada	1

▲ Puede pedir, sin cargo alguno, etiquetas, tarjetas y adhesivos de repuesto informativos de daños y advertencias.

‡ Se usa solo en los modelos 24E831, 24E833, 24F195, 24F196 y 24F197. Estas piezas no se usan en los modelos 24G741 y 24G742.

## Kits

### Kit de silenciador 16G390

Ref.	Pieza	Descripción	Cant.
23	512914	SILENCIADOR, polietileno	2

### Kit de conjunto de escape 16G389

Ref.	Pieza	Descripción	Cant.
23	512914	SILENCIADOR, polietileno	1
24	-----	MANGUERA, escape, 1,82 m (6 pies)	1
25	101818	ABRAZADERA, manguera	2

### Kit de sujetadores de la protección inferior 16G432

Ref.	Pieza	Descripción	Cant.
11	118134	TORNILLO, sujeción; M8 x 1,25, ac. inox.	4

### Kit de ojales 16G385

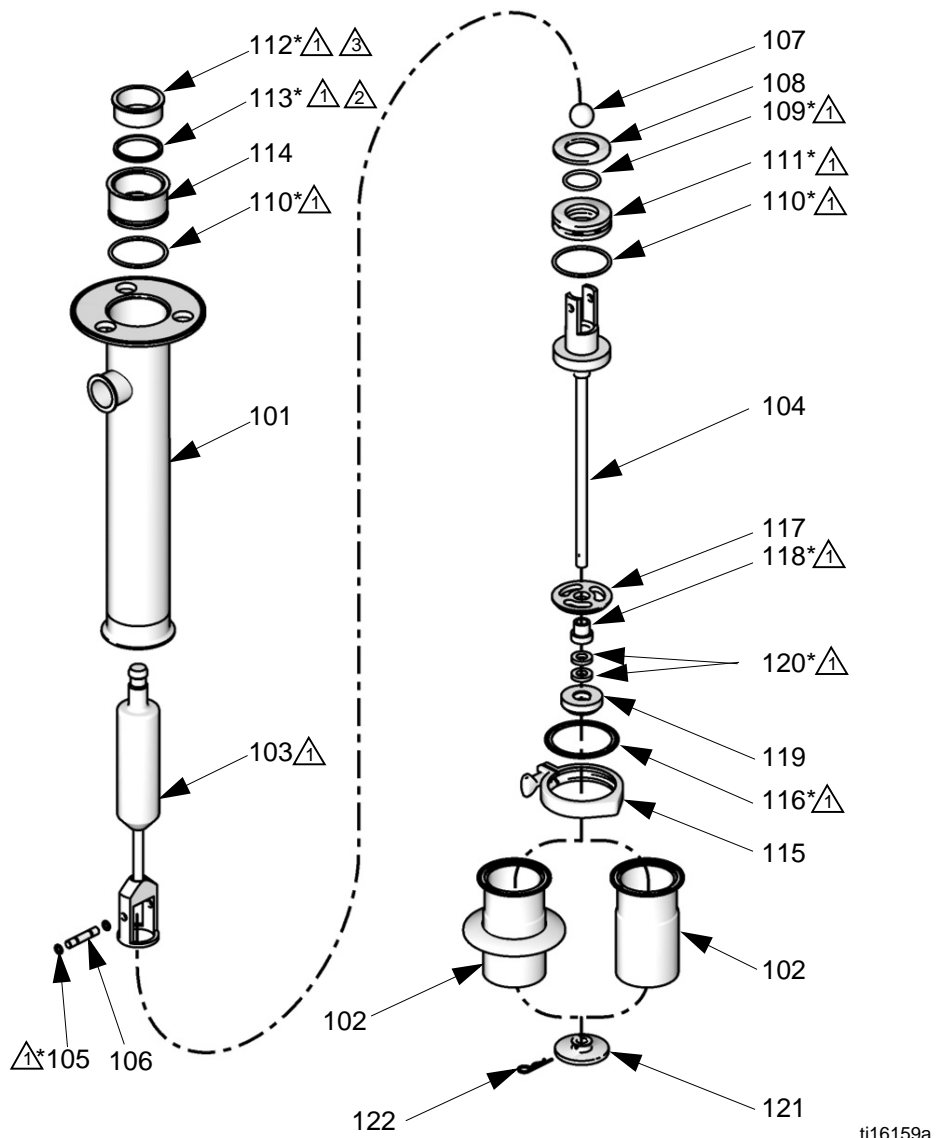
Ref.	Pieza	Descripción	Cant.
21a*	-----	OJAL, varilla de pistón de motor neumático	1
21b	-----	OJAL, accesorio de conexión neumática	2
21c	-----	OJAL, varilla de unión	3

\* Pida el Kit 16G384 para 3 ojales de varilla de pistón.

### Llave de gancho

Ref.	Pieza	Descripción	Cant.
	112887	LLAVE, de gancho	1

# Bombas de desplazamiento con pistón de cebado modelos 24G759 y 24G760



ti16159a

△1 Aplique lubricante sanitario apropiado, a prueba de agua.

△3 El labio del cojinete debe estar orientado hacia ARRIBA.

△2 Los labios de la copa en V del cuello deben estar hacia ABAJO.

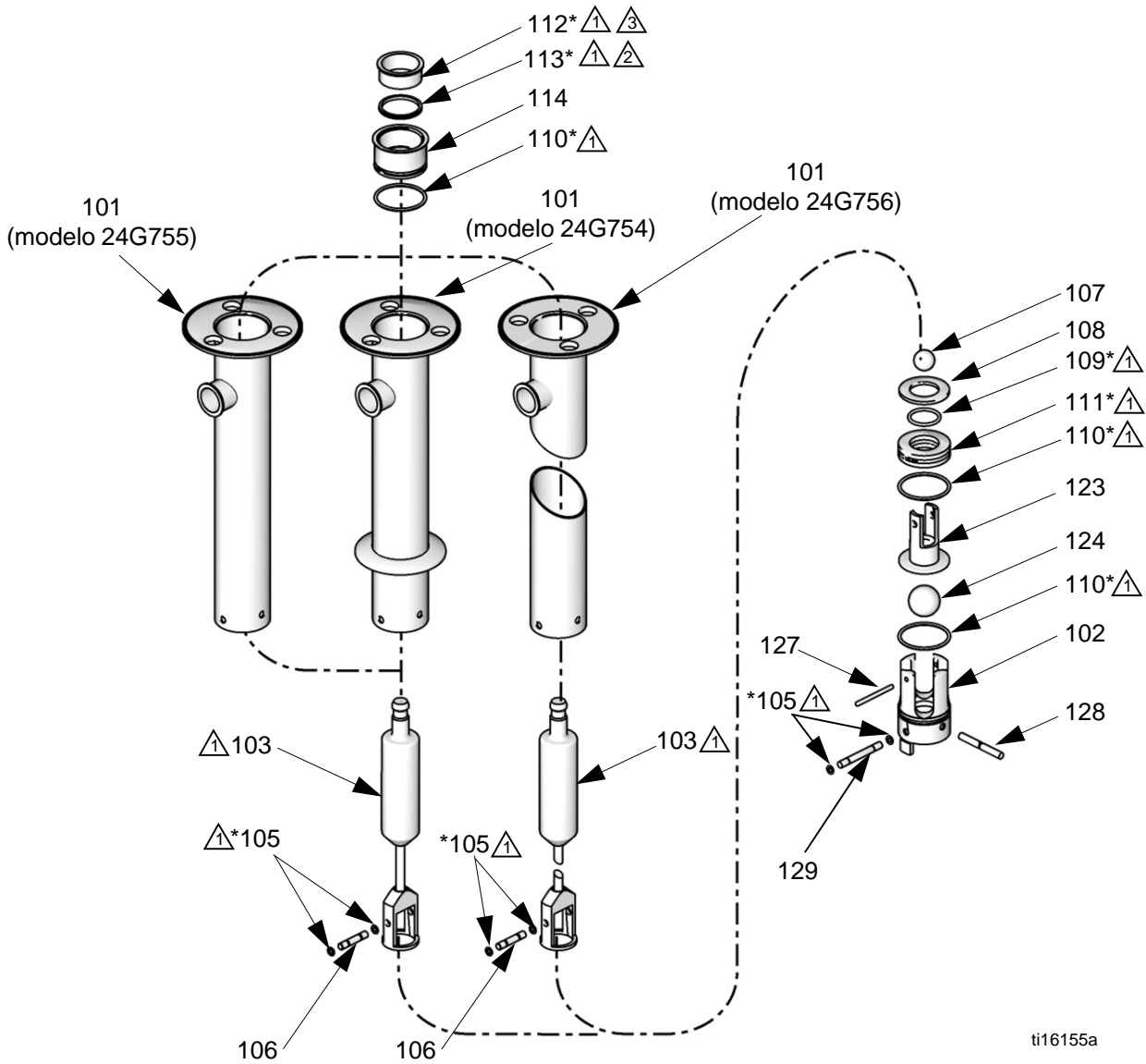
## Bombas de desplazamiento con pistón de cebado modelos 24G759 y 24G760

Ref.	Pieza	Descripción	Cant.	Ref.	Pieza	Descripción	Cant.
101	16G433	CILINDRO, bomba	1	112*	624247	COJINETE, cuello, PTFE	1
102		CARCASA, válvula de entrada	1	113*	512605	EMPAQUETADURA;UHMWPE	1
	16C191	Se usa en el modelo 24G759		114	624246	CARCASA, cuello	1
	626580	Se usa en el modelo 24G760		115	510490	ABRAZADERA, Tri-clamp, 4 pulg.	1
103	965531	VARILLA, desplazamiento	1	116*	513548	JUNTA, Tri-Clamp, 4 pulg., buna-N	1
104	570081	VARILLA, conexión	1	117	626578	TOPE, válvula de entrada	1
105*	16G659	JUNTA TÓRICA, buna-N	2	118*	626579	COJINETE, bomba	1
106	624244	PASADOR, tope de la bola	1	119	626582	DISCO, válvula de entrada	1
107	512603	BOLA, 1 1/2 pulg. UHMWPE	1	120*†	552060	EMPAQUETADURA, válvula de entrada, neopreno	2
108	624243	ARO, pistón	1				
109*	512602	JUNTA TÓRICA, buna-N	1	121	626581	PISTÓN, cebado	1
110*	512589	JUNTA TÓRICA, buna-N	2	122	626584	PASADOR, retención	1
111*	624242	PRENSAESTOPAS, pistón, UHMWPE	1				

\* Piezas incluidas en el kit de reparación 24G552.

† Disponible en material FKM, PN 17S592 (2 requerido), o material Buna-N, PN 17S593 (se requiere 2)

# Bombas de desplazamiento de dos bolas modelos 24G754, 24G755 y 24G756



t16155a

⚠️ Aplique lubricante sanitario apropiado, a prueba de agua.

⚠️ El labio del cojinete debe estar orientado hacia ARRIBA.

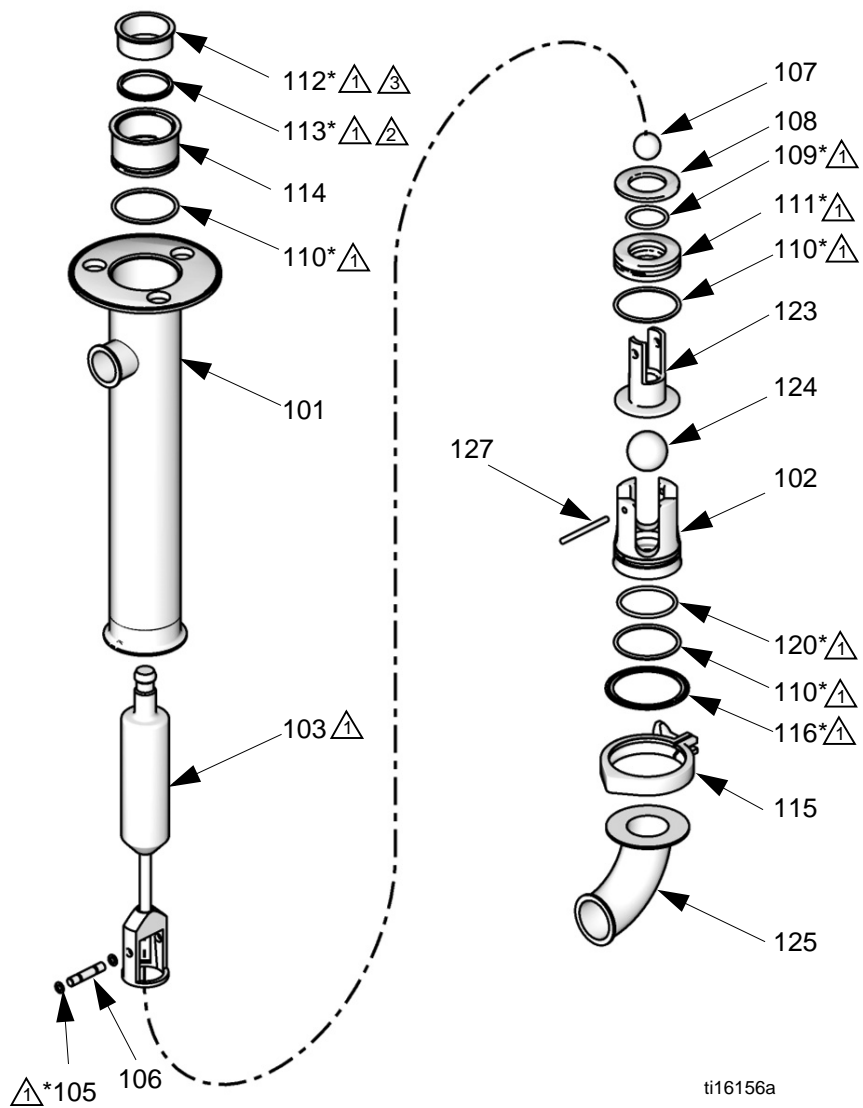
⚠️ Los labios de la copa en V del cuello deben estar hacia ABAJO.

## Bombas de desplazamiento de dos bolas modelos 24G754, 24G755 y 24G756

Ref.	Pieza	Descripción	Cant.	Ref.	Pieza	Descripción	Cant.
101		CILINDRO, bomba	1	111*	624242	PRENSAESTOPAS, pistón, UHMWPE	1
	16F911	Se usa en el modelo 24G756		112*	624247	COJINETE, cuello, PTFE	1
	16G434	Se usa en el modelo 24G754		113*	512605	EMPAQUETADURA; UHMWPE	1
	16G435	Se usa en el modelo 24G755		114	624246	CARCASA, cuello	1
102	624222	CARCASA, entrada	1	123	624241	CARCASA, pistón	1
103		VARILLA, pistón	1	124	512601	BOLA, 2 1/4 pulg., UHMWPE	1
	16A940	Se usa en el modelo 24G756		127	624229	PASADOR, tope de bola, entrada	1
	965531	Se usa en los modelos 24G754 y 24G755		128	624689	PASADOR, retención, entrada, con muescas	1
105*	16G659	JUNTA TÓRICA, buna-N	4	129	624230	PASADOR, retención, entrada	1
106	624244	PASADOR, tope de bola, pistón	1				
107	512603	BOLA, 1 1/2 pulg., UHMWPE	1				
108	624243	ARO, pistón	1				
109*	512602	JUNTA TÓRICA, buna-N	1				
110*	512589	JUNTA TÓRICA, buna-N	3				

\* Piezas incluidas en el kit de reparación 24G551.

# Bombas de desplazamiento de dos bolas modelos 24G757, y 24G758



ti16156a

△ Aplique lubricante sanitario apropiado, a prueba de agua.

△ El labio del cojinete debe estar orientado hacia ARRIBA.

△ Los labios de la copa en V del cuello deben estar hacia ABAJO.



## Bomba de desplazamiento de dos bolas modelo 24G757

Pos.	Pieza	Descripción	Cant.
101	16D320	CILINDRO, bomba	1
102	626013	CARCASA, válvula de entrada	1
103	965531	VARILLA, desplazamiento	1
105*	16G659	JUNTA TÓRICA, buna-N	2
106	624244	PASADOR, tope de bola, pistón	1
107	512603	BOLA, 1 1/2 pulg., UHMWPE	1
108	624243	ARO, pistón	1
109*	512602	JUNTA TÓRICA, buna-N	1
110*	512589	JUNTA TÓRICA, buna-N	3
111*	624242	PRENSAESTOPAS, pistón, UHMWPE	1
112*	624247	COJINETE, cuello, PTFE	1
113*	512605	EMPAQUETADURA; UHMWPE	1
114	624246	CARCASA, cuello	1
115	510490	ABRAZADERA, Tri-clamp, 4 pulg.	1
116*	513548	JUNTA, Tri-Clamp, 4 pulg., buna-N	1
120*	551314	JUNTA TÓRICA; silicona; se usa solo en el modelo 24G757	1
123	626014	CARCASA, pistón	1
124	512601	BOLA, 2 1/4 pulg., UHMWPE	1
127	624229	PASADOR, tope de bola, entrada	1

\* Piezas incluidas en el kit de reparación 24G554.

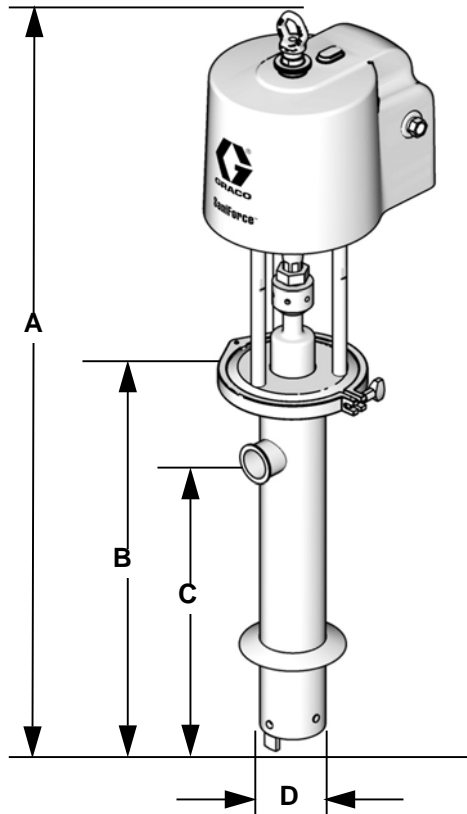
## Bomba de desplazamiento de dos bolas modelo 24G758

Pos.	Pieza	Descripción	Cant.
101	16D320	CILINDRO, bomba	1
102	625049	CARCASA, válvula de entrada	1
103	965531	VARILLA, desplazamiento	1
105*	514315	JUNTA TÓRICA, FKM	2
106	624244	PASADOR, tope de bola, pistón	1
107	514319	BOLA, 1 1/2 pulg., PTFE	1
108	624243	ARO, pistón	1
109*	514318	JUNTA TÓRICA, FKM	1
110*	514316	JUNTA TÓRICA, FKM	3
111*	625562	PRENSAESTOPAS, pistón, PTFE	1
112*	624247	COJINETE, cuello, PTFE	1
113*	512605	EMPAQUETADURA; UHMWPE	1
114	624246	CARCASA, cuello	1
115	510490	ABRAZADERA, Tri-clamp, 4 pulg.	1
116*	514322	JUNTA, Tri-Clamp, 4 pulg., FKM	1
123	624241	CARCASA, pistón	1
124	514317	BOLA, 2 1/4 pulg., PTFE	1
125	513545	CODO, entrada de fluido; se usa solo en el modelo 24G758	1
127	624229	PASADOR, tope de bola, entrada	1

\* Piezas incluidas en el kit de reparación 24G553.

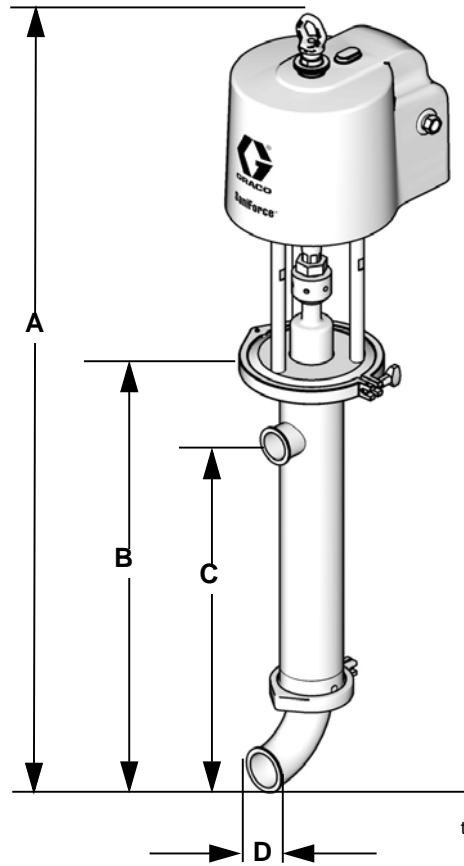
## Dimensiones

Bomba de dos bolas



ti15724a

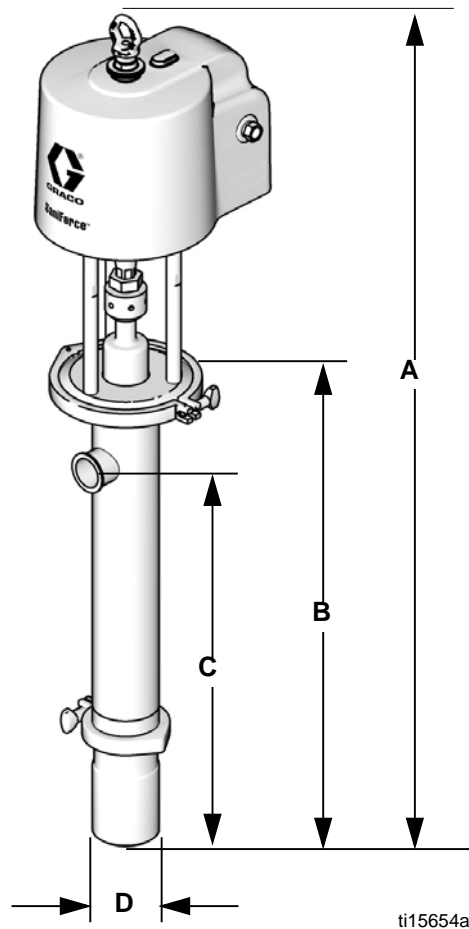
Doble bola, corta, con codo de entrada



ti20929a

Modelo	Peso lb (kg)	Tipo de bomba	Descripción del largo de la bomba	A pulg. (cm)	B pulg. (cm)	C pulg. (cm)	D pulg. (cm)
24G742	95 (43)	Dos bolas	Corta, con brida para émbolo	51,5 (131)	25,9 (66)	20,4 (52)	4 (10,2)
24E833	91 (41)	Dos bolas	Corta				4 (10,2)
24F196	93 (42)	Dos bolas	Corta, con codo de entrada	56,3 (143)	30,7 (78)	25,2 (64)	Tri-Clamp de 2,5 pulg.
24F197	91 (41)	Dos bolas	Corta	50,4 (128)	24,8 (63)	19,3 (49)	4 (10,2)
24F195	119 (54)	Dos bolas	Largo de tambor	67,9 (172)	42,3 (107)	36,8 (93)	4 (10,2)

## Bomba con pistón de cebado

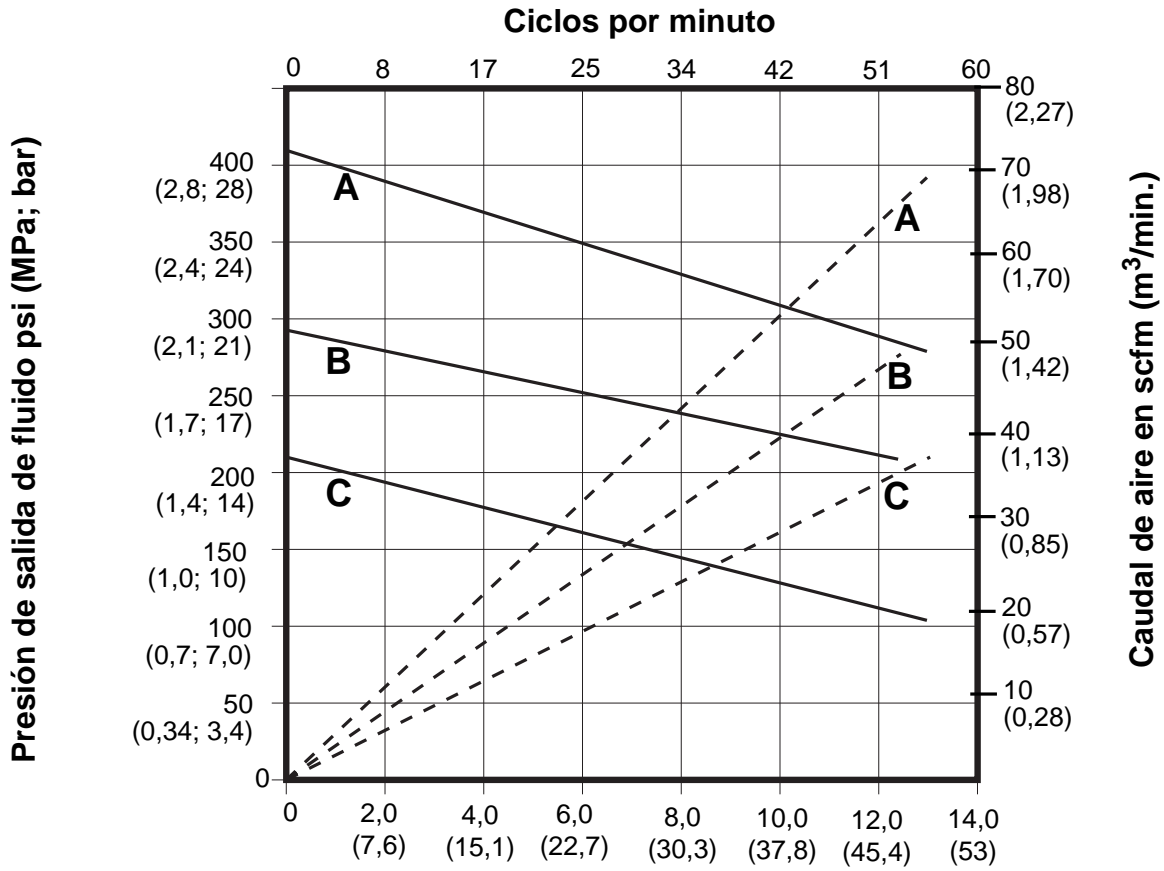


ti15654a

Modelo	Peso lb (kg)	Tipo de bomba	Descripción del largo de la bomba	A pulg. (cm)	B pulg. (cm)	C pulg. (cm)	D pulg. (cm)
24G741	99 (45)	Pistón de cebado	Largo de tambor, con brida para émbolo	57,0 (145)*	31,3 (80)*	25,9 (66)*	4 (10,2)
24E831	95 (43)	Pistón de cebado	Largo de tambor				4 (10,2)

\* Añada 7,4 cm (2,9 pulg.) para los modelos con pistón de cebado para permitir la extensión completa de la varilla del pistón de cebado.

# Gráfico de rendimiento



Caudal de fluido gpm (lpm) probado en aceite peso grado 10

### LEYENDA

- A** = 0,5 MPa (5,5 bar; 80 psi)
- B** = 0,4 MPa (4 bar; 60 psi)
- C** = 0,3 MPa (3 bar; 40 psi)
- = caudal de fluido
- - -** = consumo de aire

## Datos técnicos

Presión máxima de trabajo del fluido . . . . .	2,9 MPa (28,7 bar; 410 psi)
Presión máxima de entrada de aire. . . . .	0,6 MPa (5,5 bar; 80 psi)
Velocidad máxima recomendada de la bomba . . . . .	60 ciclos/min., suministro de 53 l/min. (14 gal./min.)
Tamaño máximo de sólidos bombeables	6,4 mm (1/4 in.)
Consumo de aire . . . . .	<i>Vea la <b>Gráfico de rendimiento</b>, página 28.</i>
Ciclos de la bomba por 3,8 l (1 gal.) . . . . .	4.3
Relación. . . . .	5:1
Temperatura máxima de operación. . . . .	140°F (60°C)
Temperatura ambiente máxima (motor neumático) . . .	120°F (49°C)
Entrada de aire . . . . .	1/2 pulg. NPT (hembra)
Escape de aire. . . . .	3/4 pulg. NPT (macho)
Tipo de entrada de la bomba	
24E833, 24F195 y 24F197 . . . . .	Ranurada de 10,2 cm (4 pulg.)
24F196 . . . . .	Codo de 90 grados, Tri-clamp <sup>®</sup> de 6,3 cm (2,5 pulg.)
24E831 . . . . .	Pistón de cebado de 10,2 cm (4 pulg.)
24G741. . . . .	Pistón de cebado de 10,2 cm (4 pulg.) con brida para abrazadera de 15,2 cm (6 pulg.)
34G742. . . . .	Ranurada de 10,2 cm (4 pulg.) con brida para abrazadera de 15,2 cm (6 pulg.)
Salida de fluido . . . . .	Tri-Clamp <sup>®</sup> de 2 pulg.
Peso . . . . .	<i>Vea <b>Dimensiones</b>, página 26</i>
Piezas en contacto con el fluido . . . . .	Acero inoxidable 316, buna-N, UHMWPE, PTFE, policloropreno*, nylon*
	* solo bombas con pistón de cebado
Datos de sonido	
Potencia del sonido* . . . . .	77,5 dBA
Presión del sonido** . . . . .	70,7 bar

\* *Potencia de sonido a 70 psi (0,48 MPa; 4,8 bar), 20 cpm. Presión de sonido, medida según ISO-9614-2.*

\*\* *Presión de sonido medida a 1 m (3,28 pies) del equipo.*

# Garantía estándar de Graco

Graco garantiza que todos los equipos a los que se hace referencia en este documento fabricados por Graco y que llevan su nombre están libres de cualquier defecto de materiales y mano de obra en la fecha de venta al comprador original para su uso. Con la excepción de cualquier garantía especial, extendida o limitada, publicada por Graco, y durante un período de doce meses desde la fecha de venta, Graco reparará o reemplazará cualquier pieza del equipo que Graco determine que es defectuosa. Esta garantía es válida solamente si el equipo se instala, se utiliza y se mantiene de acuerdo con las recomendaciones escritas de Graco.

Esta garantía no cubre, y Graco no será responsable por desgaste o rotura generales, o cualquier fallo de funcionamiento, daño o desgaste causado por una instalación defectuosa, una aplicación incorrecta, abrasión, corrosión, mantenimiento incorrecto o inadecuado, negligencia, accidente, manipulación o sustitución con piezas que no sean de Graco. Graco tampoco asumirá ninguna responsabilidad por mal funcionamiento, daños o desgaste causados por la incompatibilidad del equipo Graco con estructuras, accesorios, equipos o materiales que no hayan sido suministrados por Graco, o por el diseño, fabricación, instalación, funcionamiento o mantenimiento incorrecto de estructuras, accesorios, equipos o materiales que no hayan sido suministrados por Graco.

Esta garantía está condicionada a la devolución prepagada del equipo supuestamente defectuoso a un distribuidor Graco para la verificación del defecto que se reclama. Si se verifica que existe el defecto por el que se reclama, Graco reparará o reemplazará gratuitamente todas las piezas defectuosas. El equipo se devolverá al comprador original previo pago del transporte. Si la inspección del equipo no revela ningún defecto de material o de mano de obra, se harán reparaciones a un precio razonable; dichos cargos pueden incluir el coste de piezas, de mano de obra y de transporte.

**ESTA GARANTÍA ES EXCLUSIVA, Y SUSTITUYE CUALESQUIERA OTRA GARANTÍAS, EXPRESAS O IMPLÍCITAS INCLUYENDO, PERO SIN LIMITARSE A ELLO, LA GARANTÍA DE COMERCIALIZACIÓN O LA GARANTÍA DE APTITUD PARA UN PROPÓSITO PARTICULAR.**

La única obligación de Graco y el único recurso del comprador en relación con el incumplimiento de la garantía serán los estipulados en las condiciones anteriores. El comprador acepta que no habrá ningún otro recurso disponible (incluidos, entre otros, daños imprevistos o emergentes por pérdida de beneficios, pérdida de ventas, lesiones a las personas o daños a bienes, o cualquier otra pérdida imprevista o emergente). Cualquier acción por incumplimiento de la garantía debe presentarse dentro de los dos (2) años posteriores a la fecha de venta.

**GRACO NO GARANTIZA Y RECHAZA TODA SUPUESTA GARANTÍA DE COMERCIALIZACIÓN Y APTITUD PARA UN PROPÓSITO EN PARTICULAR, EN LO QUE SE REFIERE A ACCESORIOS, EQUIPO, MATERIALES O COMPONENTES VENDIDOS PERO NO FABRICADOS POR GRACO.** Estos artículos vendidos pero no manufacturados por Graco (como motores eléctricos, interruptores, mangueras, etc.) están sujetos a la garantía, si la hubiera, de su fabricante. Graco ofrecerá al cliente asistencia razonable para realizar reclamaciones derivadas del incumplimiento de dichas garantías.

Graco no será responsable, bajo ninguna circunstancia, por los daños indirectos, imprevistos, especiales o emergentes resultantes del suministro por parte de Graco del equipo mencionado más adelante, o del equipamiento, rendimiento o uso de ningún producto u otros bienes vendidos, ya sea por incumplimiento del contrato o por incumplimiento de la garantía, negligencia de Graco o cualquier otro motivo.

## **FOR GRACO CANADA CUSTOMERS**

The Parties acknowledge that they have required that the present document, as well as all documents, notices and legal proceedings entered into, given or instituted pursuant hereto or relating directly or indirectly hereto, be drawn up in English. Les parties reconnaissent avoir convenu que la rédaction du présent document sera en Anglais, ainsi que tous documents, avis et procédures judiciaires exécutés, donnés ou intentés, à la suite de ou en rapport, directement ou indirectement, avec les procédures concernées.

# Información sobre Graco

Para consultar la última información acerca de los productos Graco, visite [www.graco.com](http://www.graco.com).

Para información sobre patentes, consulte [www.graco.com/patents](http://www.graco.com/patents).

**PARA REALIZAR UN PEDIDO**, póngase en contacto con el distribuidor de Graco, o llame para conocer el distribuidor más cercano.

**Teléfono:** 612-623-6921 **o número gratuito:** 1-800-328-0211 **Fax:** 612-378-3505

*La información escrita y visual contenida en este documento refleja la última información del producto disponible en el momento de la publicación. Graco se reserva el derecho de efectuar cambios en cualquier momento sin previo aviso.*

Traducción de las instrucciones originales. This manual contains Spanish. MM 3A0734

**Graco Headquarters:** Minneapolis  
**International Offices:** Belgium, China, Japan, Korea

**GRACO INC. AND SUBSIDIARIES • P.O. BOX 1441 • MINNEAPOLIS MN 55440-1441 • USA**

**Copyright 2011, Graco Inc. Todas las instalaciones de fabricación de Graco están registradas conforme a la norma ISO 9001.**

[www.graco.com](http://www.graco.com)

Revisión R - septiembre de 2018