

Alarmleuchtensäule

333260E

DE

Diagnoseanzeige zur Verwendung mit ProMix® 2KS- und ProMix 2KE-Dosiergeräten.
Anwendung nur durch geschultes Personal.

Nicht für den Einsatz in explosiven Umgebungen.



Wichtige Sicherheitshinweise

Lesen Sie alle Warnungen und Anleitungen in den Handbüchern für die Installation, den Betrieb und die Reparatur Ihres Dosiergeräts. Bewahren Sie diese Anleitung zum späteren Nachschlagen auf.

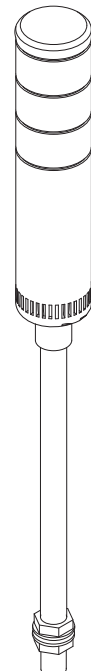
Teilenr. 122193 Alarmleuchtensäule

Enthält nur Alarmleuchtensäule.

Teilenr. 15W034 Alarmleuchtensäulensatz

Enthält Alarmleuchtensäule, Kabel, Stecker und Montageteile.

Abbildung einer 122193
Alarmleuchtensäule

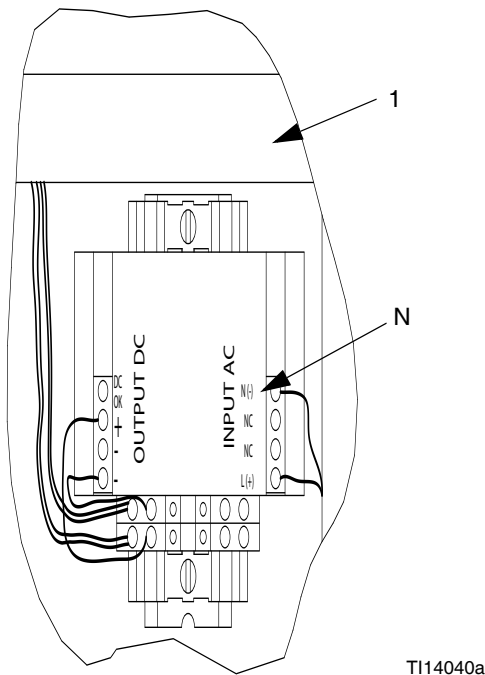


TI14039a

Installation des 15W034 Alarmleuchtensäulensatzes

HINWEIS: Der Satz 15W034 ist für manuelle ProMix 2KS-Systeme vorgesehen.

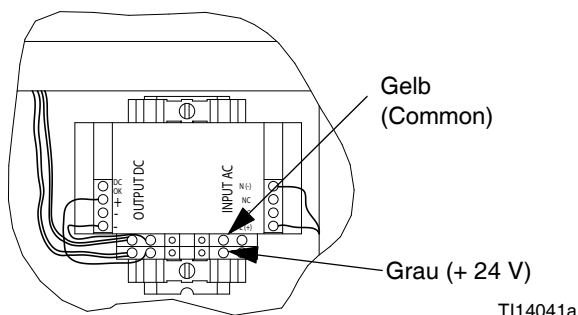
1. Öffnen Sie das 3/4 Zoll (19 mm) große Ausbrechloch auf dem EasyKey. Führen Sie die Kabel durch die Öffnung, und sichern Sie die Leuchte (1) mit den innen und außen liegenden Gegenmuttern des Behälters. Siehe ABB. 1.



TI14040a

ABB. 1: Befestigen Sie die Leuchte auf dem EasyKey™

2. Siehe ABB. 4. Befestigen Sie die DIN-Schiene (7) mit den beiden Schrauben (8). Befestigen Sie die Logotafel (5) auf der DIN-Schiene, und verbinden Sie die Kabel (4) mit J5 auf der EasyKey-Display-Platine.
3. Verbinden Sie das gelbe und das graue Kabel von der Leuchte mit den Anschlussklemmen. Siehe ABB. 2.



TI14041a

ABB. 2: Anschlussklemmenanschlüsse

4. Verbinden Sie das orangefarbene, das braune und das rote Kabel mit den Anschlüssen 3, 4 und 5 der Logotafel (5). Siehe ABB. 6 auf Seite 6.
5. Zur Aktivierung des optionalen akustischen Alarms verbinden Sie das himmelblaue Kabel mit dem Stift 3 auf der Logotafel (5). Siehe ABB. 6 auf Seite 6. Bei Aktivierung ertönt der akustische Alarm bei allen Systemalarmen.
6. Isolieren Sie nach Abschluss der Verkabelung der Leuchte die Enden aller nicht verwendeten Kabel mit Isolierband.

Signale der Alarmleuchte

Blinksignal/ Akustisch	Beschreibung
Orange	Ein Systemalarm ist aktiv, bitte überprüfen Sie den Alarm.
Rot	Ein "Topfzeit"-Alarm ist vorhanden. Das System wechselt in den Standby-Modus.
Grün	Nicht verwendet.
Akustisch	Ein Systemalarm ist aktiv, bitte überprüfen Sie den Alarm.

HINWEIS: Details zu den spezifischen Alarmen finden Sie in der ProMix 2KS-Bedienungsanleitung.

Installation der 122193 Alarmleuchtensäule

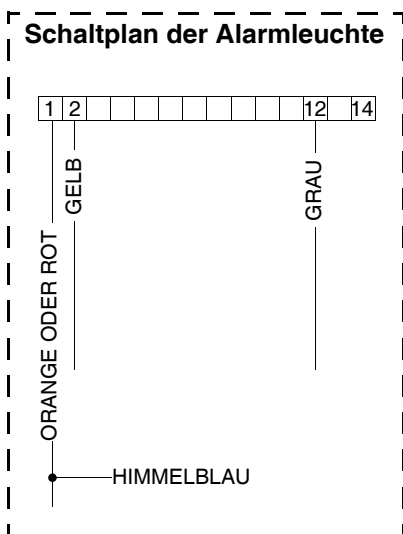
Installation auf einem ProMix 2KS

HINWEIS: Die Alarmleuchtensäule 122193 ist für automatische ProMix 2KS-Systeme (ADxxxx oder RDxxxx) vorgesehen oder für manuelle Systeme, bei denen der Kabelstrang 15W023 installiert ist.

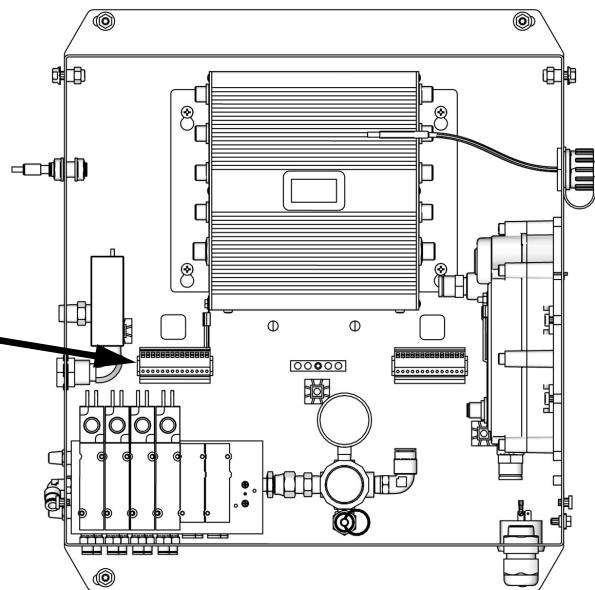
1. Öffnen Sie das 3/4 Zoll (19 mm) große Ausbrechloch auf dem EasyKey. Führen Sie die Kabel durch die Öffnung, und sichern Sie die Leuchte (1) mit den innen und außen liegenden Gegenmuttern des Behälters. Siehe ABB. 1.
2. Verbinden Sie das gelbe und das graue Kabel von der Leuchte mit den Anschlussklemmen. Siehe ABB. 2.
3. Verbinden Sie das orangefarbene, das braune und das rote Kabel mit den Anschlüssen 6, 7 und 8 der Logotafel. Siehe ABB. 5 auf Seite 6.
4. Zur Aktivierung des optionalen akustischen Alarms verbinden Sie das himmelblaue Kabel mit dem Stift 6 auf der Logotafel. Siehe ABB. 5 auf Seite 6. Bei Aktivierung ertönt der akustische Alarm bei allen Systemalarmen.
5. Isolieren Sie nach Abschluss der Verkabelung der Leuchte die Enden aller nicht verwendeten Kabel mit Isolierband.

Installation auf einem ProMix 2KE

1. Entfernen Sie den bestehenden Alarm von den Stiften 1 und 2 der Klemmleiste. Siehe ABB. 3.
2. Montieren Sie die Leuchte nahe der Kontrollbox, und sichern Sie sie mit Gegenmuttern. Führen Sie die Kabel in die Box hinein.
3. Verbinden Sie das graue von der Leuchte kommende Kabel mit dem Stift 12 der Klemmleiste.
4. Verbinden Sie das gelbe von der Leuchte kommende Kabel mit dem Stift 2 der Klemmleiste.
5. Verbinden Sie entweder das orangefarbene oder das rote von der Leuchte kommende Kabel mit dem Stift 1 der Klemmleiste.
6. Zur Aktivierung des optionalen akustischen Alarms verbinden Sie das himmelblaue Kabel mit dem Stift 1 auf der Logotafel. Bei Aktivierung ertönt der akustische Alarm bei allen Systemalarmen.
7. Isolieren Sie nach Abschluss der Verkabelung der Leuchte die Enden aller nicht verwendeten Kabel mit Isolierband.



HINWEIS: Der himmelblaue Draht ermöglicht einen optionalen akustischen Alarm.



ti15730a

ABB. 3. Anschlüsse der Leuchte in der Kontrollbox, ProMix 2KE

Teile

122193 Alarmleuchtensäule, enthält nur Teil 1

15W034 Alarmleuchtensäulensatz, enthält Teile 1–8

Ziffer	Beschreibung	Menge
1	LAMPENSÄULE, Teilnr. 122193	1
2	ANSCHLUSS, Klemme, weiblich	3
3	STECKER, 10 Positionen	1
4	KABELSTRANG, 3 Leitungen mit Abschirmung; 24 Zoll (0,6 m)	1
5	LOGOTAFEL, 5 Positionen, DIN-Schienenmontage	1
6	STECKER, 5 Positionen	1
7	DIN-SCHIENE	1
8	SCHRAUBE, Maschine; 6–32 x 1/4 Zoll (6 mm)	2

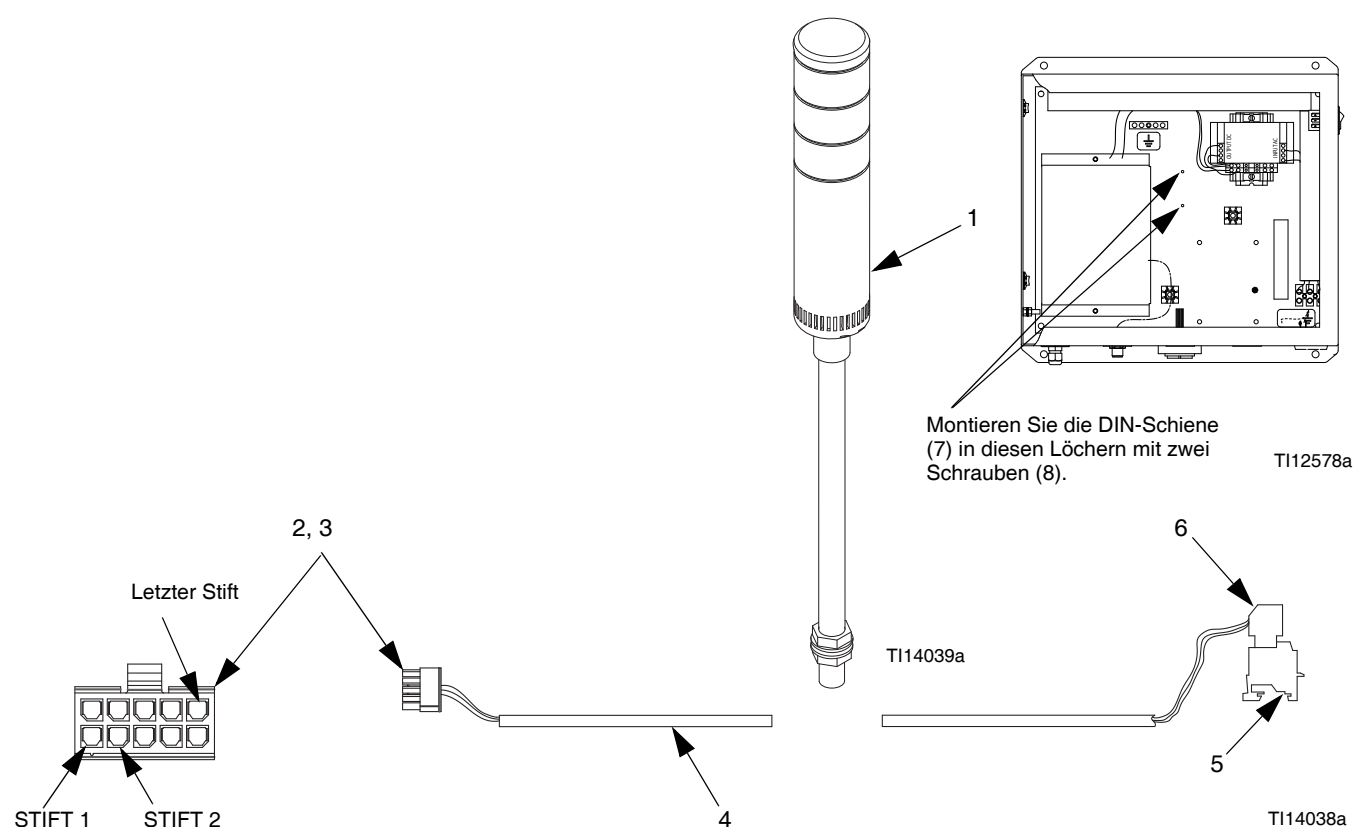


ABB. 4: 15W034 Alarmleuchtensatz – Teile

Schaltpläne

122193 Alarmleuchtensäule (für automatische ProMix 2KS-Systeme)

Kommunikations- und E/A-Kabelbaum 15W023 ist bei automatischen Systemen enthalten.
Anschlusspunkte auf der gestrichelten Linie sind bereits im EasyKey vorhanden.

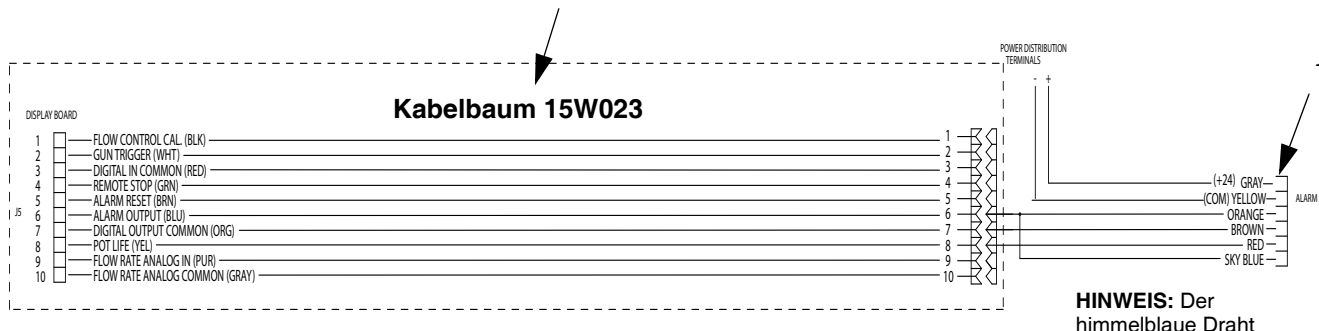


ABB. 5: 122193 Alarmleuchtensäule – Schaltplan

15W034 Alarmleuchtensäulensatz (für manuelle ProMix 2KS-Systeme)

HINWEIS: Teil 4 Kabelbaum ist im Satz 15W034 enthalten.

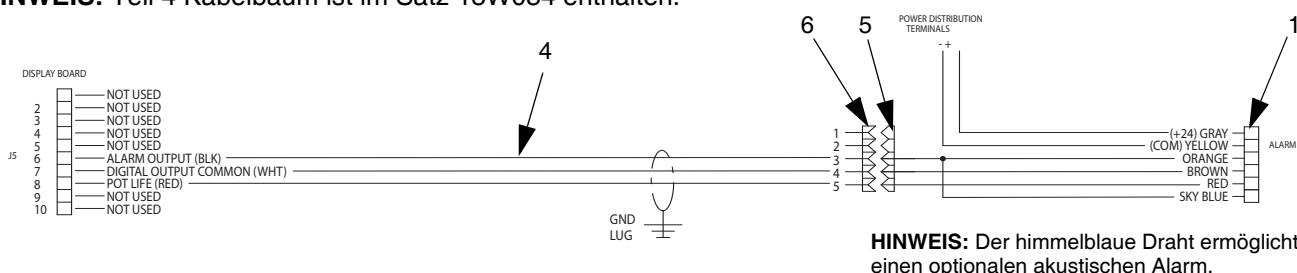


ABB. 6: 15W034 Alarmleuchtensäulensatz – Schaltplan

Informationen über Graco

Besuchen Sie www.graco.com, um die neuesten Informationen über Graco-Produkte zu erhalten.

FÜR BESTELLUNGEN: Bitte kontaktieren Sie Ihren Graco-Vertragshändler, oder rufen Sie Graco an, um sich über einen Händler in Ihrer Nähe zu informieren.

Telefonnr.: 612-623-6921 **oder gebührenfrei:** 1-800-328-0211 **Fax:** 612-378-3505

Alle Angaben und Abbildungen in diesem Dokument stellen die zum Zeitpunkt der Veröffentlichung erhältlichen neuesten Produktinformationen dar. Graco behält sich das Recht vor, jederzeit unangekündigt Änderungen vorzunehmen.

Übersetzung der Originalbetriebsanleitung. This manual contains German. MM 313542

Graco-Unternehmenszentrale: Minneapolis
Internationale Büros: Belgien, China, Japan, Korea

GRACO INC. P.O. BOX 1441 MINNEAPOLIS, MN 55440-1441

Copyright 2009, Graco Inc. ist zertifiziert nach ISO 9001

www.graco.com
Geändert Juli 2015